

## فصل ۲

یادگیری مادام‌العمر حرفه‌ای و فناوری اطلاعات و ارتباطات

## برخی از سبک‌های یادگیری (روش یادگیری شما چگونه است؟) —

۱. دیداری (تجسم فضایی) یادگیری از طریق تصاویر و شکل‌ها و درک پدیده‌های بصری

۲. شنیداری یادگیری از طریق گوش فرا دادن به صدا و موسیقی

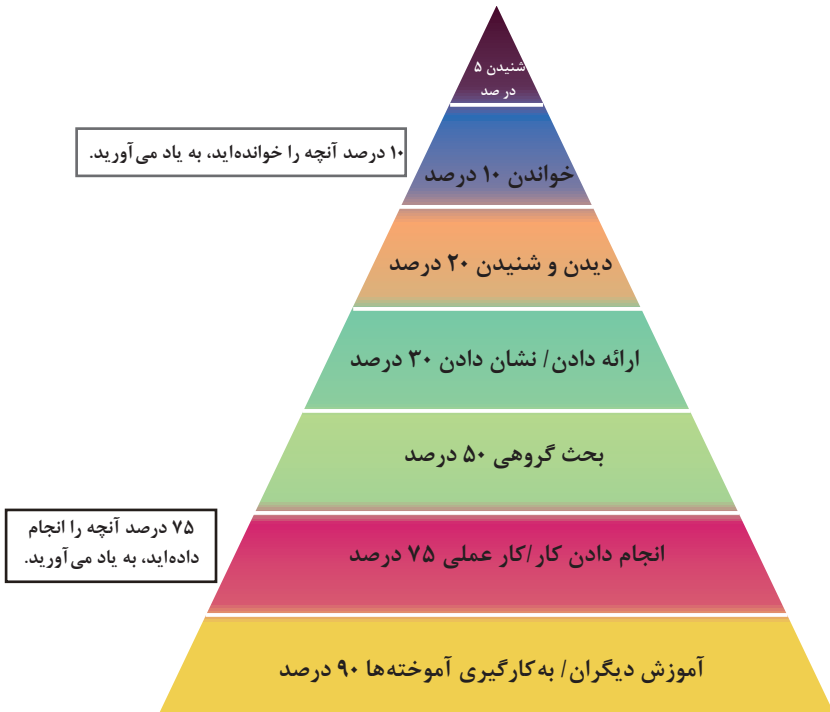
۳. شفاهی (کلامی) یادگیری از طریق سخن گفتن و نوشتن

۴. جنبشی (لمسی) یادگیری از طریق لمس کردن، تمرینات عملی و تحرک داشتن

۵. استدلالی (ریاضی) یادگیری از طریق منطق و دلیل آوردن و استدلال کردن

۶. برون فردی یادگیری به صورت جمعی و گروهی و از کار کردن با دیگران لذت بردن

۷. درون فردی یادگیری به تنهایی و به دور از جمع

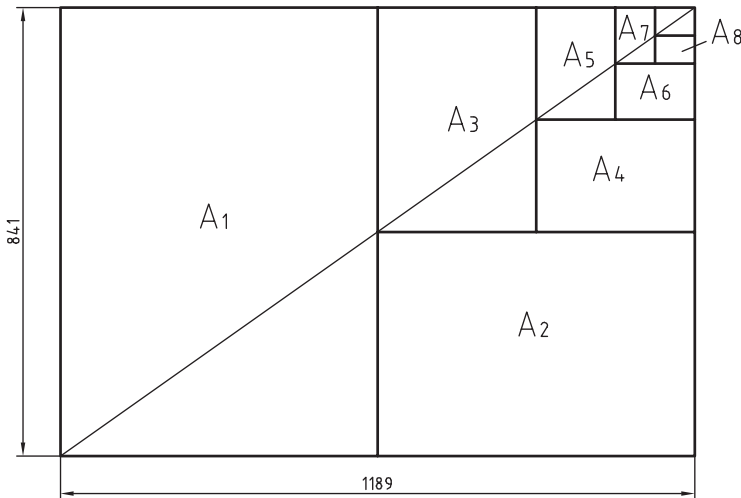


مخروط یادگیری — چند درصد آنچه را..... به یاد می‌آورید.

DIN	آلمان	AS	استرالیا	ISIRI	ایران
ASA	آمریکا	BS	انگلستان	UNI	ایتالیا
FN	فرانسه	Gost	روسیه	CAS	چین
				CSA	کانادا

ضمناً استانداردهای ISO در مورد نقشه کشی (و نیز در موارد دیگر) با یک شماره منتشر می شوند. برای نمونه به چند مورد توجه کنید (که پس از انتشار تا زمانی که منسوخه اعلام نشوند اعتبار خواهند داشت). برای نمونه:

ISO - ۱۲۸	اصول نقشه کشی
ISO - ۱۲۹	اندازه گذاری
ISO - ۲۰۶	تولرانس های ابعادی
ISO - ۱۱۰۱	تولرانس های هندسی
ISO - ۲۷۶۸	تولرانس های هندسی







$$A_0 = 1\text{m}^2 = 1000000\text{mm}^2$$

$$\frac{a}{b} = \sqrt{2}$$

اندازه کاغذهای نقشه کشی برحسب میلی متر

$A_0$	۱۱۸۹×۸۴۱	$A_3$	۴۲۰×۲۹۷
$A_1$	۸۴۱×۵۹۴	$A_4$	۲۹۷×۲۱۰
$A_2$	۵۹۴×۴۲۰	$A_5$	۲۱۰×۱۴۸

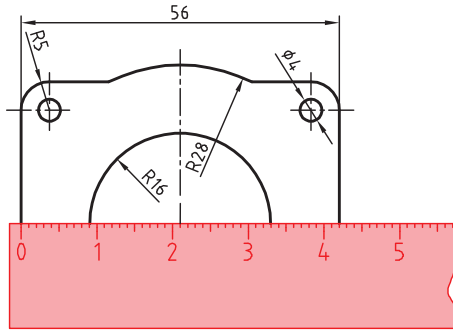
این جدول، گروه‌های خط و کاربرد آنها در کاغذهای گوناگون را نشان می‌دهد.

مناسب برای کاغذ	پهنای خط اصلی	خط نازک d''	خط متوسط d'	خط اصلی d	گروه
خیلی بزرگ		۱	۱/۴	۲	۱
$A_0$		۰/۷	۱	۱/۴	۲
$A_0$		۰/۵	۰/۷	۱	۳
$A_0, A_1$		۰/۳۵	۰/۵	۰/۷	۴
$A_0, A_1, A_2, A_3, A_4$		۰/۲۵	۰/۳۵	۰/۵	۵
$A_2, A_3, A_4$		۰/۱۸	۰/۲۵	۰/۳۵	۶
$A_3, A_4$		۰/۱۳	۰/۱۸	۰/۲۵	۷

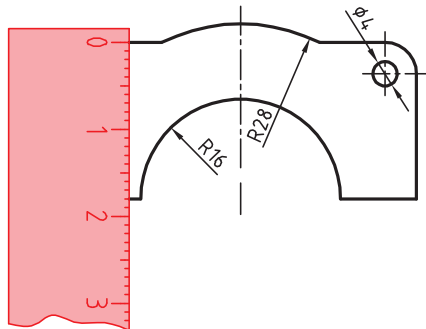
## تعیین مقیاس نقشه

گاهی با تصویربرداری، چاپ یا کپی نقشه، مقیاس آن تغییر می‌کند. برای تعیین مقیاس نقشه‌ای که دارای اندازه‌گذاری است باید یکی از اندازه‌های طولی (ترجیحاً یکی از اندازه‌های بزرگ‌تر) را با خط‌کش اندازه‌گیری کرد و آن را بر عدد اندازه‌ای که روی نقشه نوشته شده است تقسیم نمود تا مقیاس نقشه به دست آید. با داشتن مقیاس می‌توان بقیه طول‌هایی که اندازه‌گذاری نشده‌اند را نیز تعیین کرد.

در نقشه داده شده، طول قطعه ۴۲ میلی‌متر اندازه‌گیری شده است. بنابراین مقیاس نقشه ۰/۷۵ یا



است. ارتفاع قطعه نیز که اندازه‌گذاری نشده است با خط‌کش ۱۸ میلی‌متر اندازه‌گیری شد که در واقع  $۲۴ = \frac{۱۸}{۰/۷۵}$  میلی‌متر است.



خط مماس بر دایره از نقطه‌ای خارج از دایره  
روش اول: به کمک دو گونیا

۱ ابتدا یک ضلع قائمه گونیا را طوری قرار دهید که از نقطه  $A$  گذشته و بر دایره به صورت ظاهری مماس باشد.

۲ گونیای دوم را زیر گونیای اول قرار دهید.

۳ در حالی که گونیای دوم ثابت است گونیای اول را طوری حرکت دهید که لبه قائمه آن از مرکز دایره بگذرد. در این حالت روی دایره یک خط نازک رسم کنید.

۴ حال با مشخص شدن نقطه مماس، خط مماس را رسم کنید.

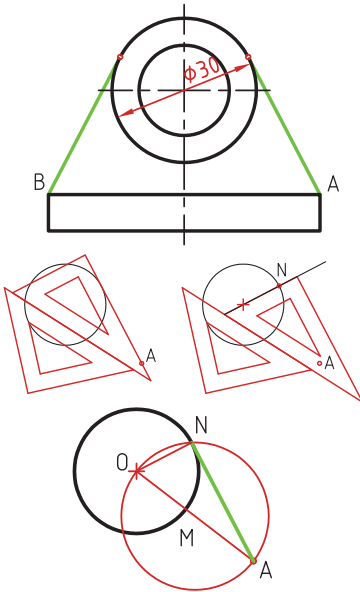
روش دوم: ترسیمی

۱ خطی از نقطه  $A$  به مرکز دایره رسم کنید.

۲ نقطه  $M$  وسط  $OA$  را پیدا کنید.

۳ به مرکز  $M$  دایره  $MA$  را رسم کنید.

۴ نقطه  $N$  محل تقاطع دو دایره نقطه مماس است.



خط مماس دو دایره

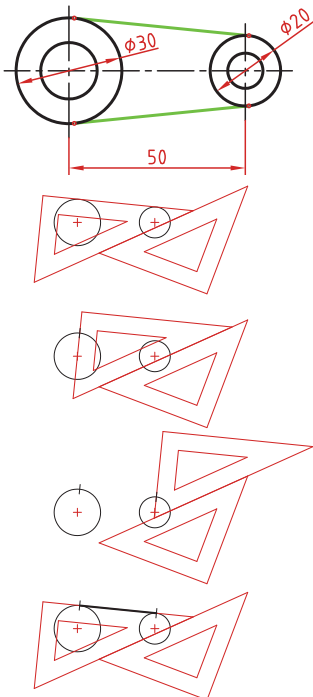
۱ ابتدا یک ضلع قائمه گونیا را طوری قرار دهید که بر دایره به صورت ظاهری مماس باشد.

۲ گونیای دوم را زیر گونیای اول قرار دهید.

۳ در حالی که گونیای دوم ثابت است گونیای اول را طوری حرکت دهید که لبه قائمه آن از مرکز دایره بگذرد. در این حالت روی دایره یک خط نازک رسم کنید.

۴ برای دایره دوم نیز همین مرحله را تکرار کنید.

۵ حال با مشخص شدن نقاط مماس، خط مماس را رسم کنید.

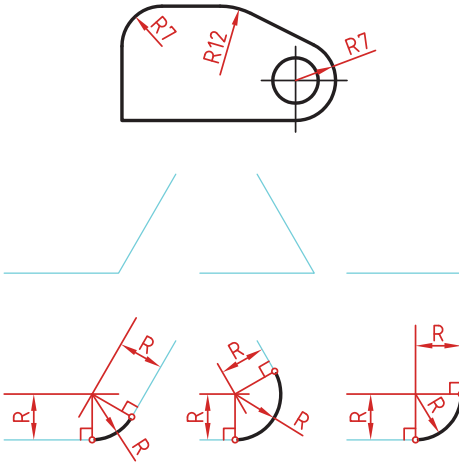


### مماس بین دو خط متقاطع

۱ خطی موازی ضلع اول به فاصله  $R$  رسم کنید.

۲ خطی موازی ضلع دوم به فاصله  $R$  رسم کنید. محل تقاطع این دو خط مرکز قوس مماس است.

۳ از مرکز مماس بر اضلاع عمود کنید تا نقاط مماس به دست آید.

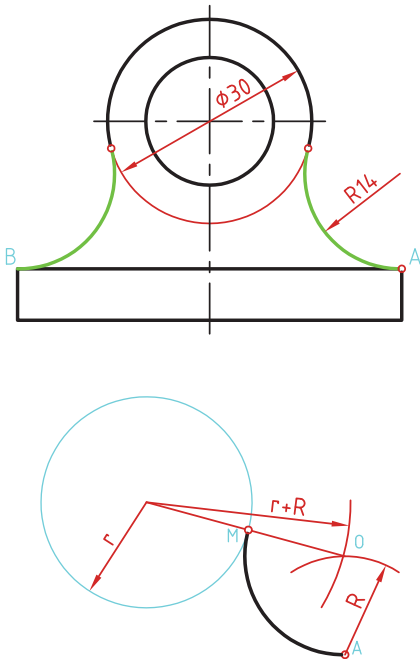


### مماس از یک نقطه بر دایره

۱ به مرکز  $A$  کمانی به شعاع  $R$  (شعاع معلوم مماس) رسم کنید.

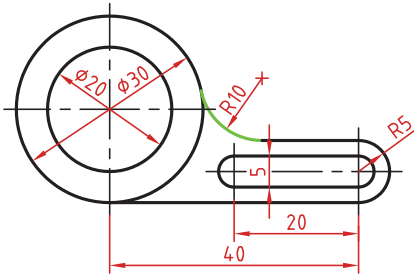
۲ به مرکز دایره کمانی به شعاع  $r+R$  (شعاع دایره به علاوه شعاع معلوم مماس) رسم کنید. محل تقاطع این دو کمان ( $O$ ) مرکز قوس مماس است.

۳ از مرکز مماس، خطی به مرکز دایره رسم کنید تا نقطه مماس  $M$  به دست آید.



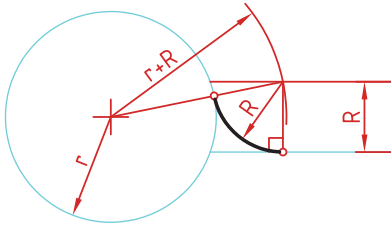
## مماس بین خط و دایره

برای تعیین مرکز قوس مماس باید ابتدا توجه نمود که مماس در داخل دایره و یا خارج دایره و همین‌طور در کدام سمت خط قرار دارد. در صورتی که مماس داخل دایره باشد از  $r-R$  و اگر خارج دایره بود از  $r+R$  برای شعاع کمان استفاده کنید.



۱ خطی موازی خط به فاصله  $R$  رسم کنید (بالای خط).

۲ کمانی به شعاع  $r+R$  (شعاع دایره به‌علاوه شعاع معلوم مماس) رسم کنید. محل تقاطع این خط و کمان، مرکز قوس مماس است.



۳ از مرکز مماس بر خط عمود کنید تا نقطه مماس روی خط به‌دست آید.

۴ از مرکز مماس خطی به مرکز دایره رسم کنید تا نقطه مماس روی دایره نیز به‌دست آید.

## مماس بین دو دایره (مماس خارج)

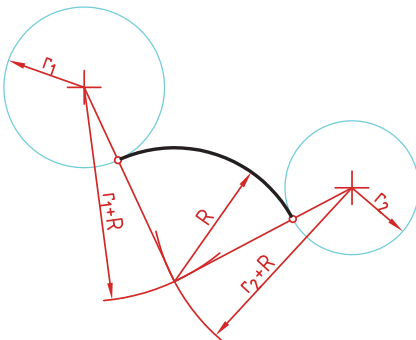
در این مماس فاصله مرکز قوس مماس با مرکز دایره مجموع دو شعاع است. دایره‌های معلوم را در موقعیت مورد نظر ترسیم کنید.

کمانی به شعاع  $r_1+R$  (شعاع دایره اول به‌علاوه شعاع معلوم مماس) رسم کنید.

کمانی به شعاع  $r_2+R$  (شعاع دایره دوم به‌علاوه شعاع معلوم مماس) رسم کنید.

از مرکز مماس، خطی به مرکز دایره اول رسم کنید تا نقطه مماس روی این دایره به‌دست آید.

از مرکز مماس خطی به مرکز دایره دوم رسم کنید تا نقطه مماس روی این دایره نیز به‌دست آید.





### مماس بین دو دایره (مماس داخل)

در این مماس فاصله مرکز قوس مماس با مرکز دایره تفاضل شعاع مماس با شعاع دایره است.

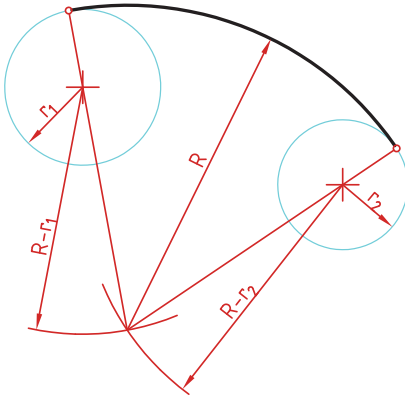
دایره‌های معلوم را در موقعیت مورد نظر ترسیم کنید.

از مرکز دایره اول کمانی به شعاع  $R-r_1$  (شعاع مماس منهای دایره اول) رسم کنید.

از مرکز دایره دوم کمانی به شعاع  $R-r_2$  (شعاع مماس منهای دایره دوم) رسم کنید.

از مرکز مماس خطی به مرکز دایره اول رسم کرده و امتداد دهید تا نقطه مماس روی این دایره به دست آید.

از مرکز مماس خطی به مرکز دایره دوم رسم کرده و امتداد دهید تا نقطه مماس روی این دایره نیز به دست آید.



### مماس محدب مقعر (مماس ترکیبی)

در این مماس فاصله مرکز قوس مماس با مرکز یکی از دایره‌ها مجموع دو شعاع است و با دایره دیگر تفاضل شعاع مماس با شعاع دایره است.

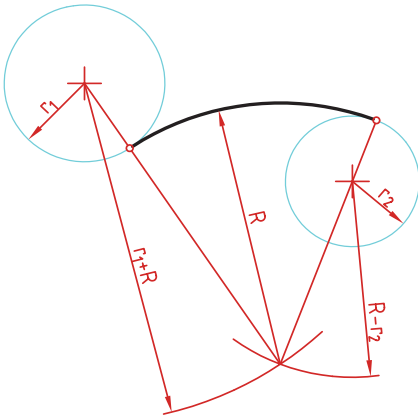
دایره‌های معلوم را در موقعیت مورد نظر ترسیم کنید.

کمانی به شعاع  $r_1+R$  (شعاع دایره‌ای که خارج از قوس مماس قرار دارد به علاوه شعاع معلوم قوس مماس) رسم کنید.

کمانی به شعاع  $R-r_2$  (شعاع مماس منهای شعاع دایره‌ای که داخل قوس مماس قرار دارد) رسم کنید.

از مرکز مماس خطی به مرکز دایره اول رسم کنید تا نقطه مماس روی این دایره به دست آید.

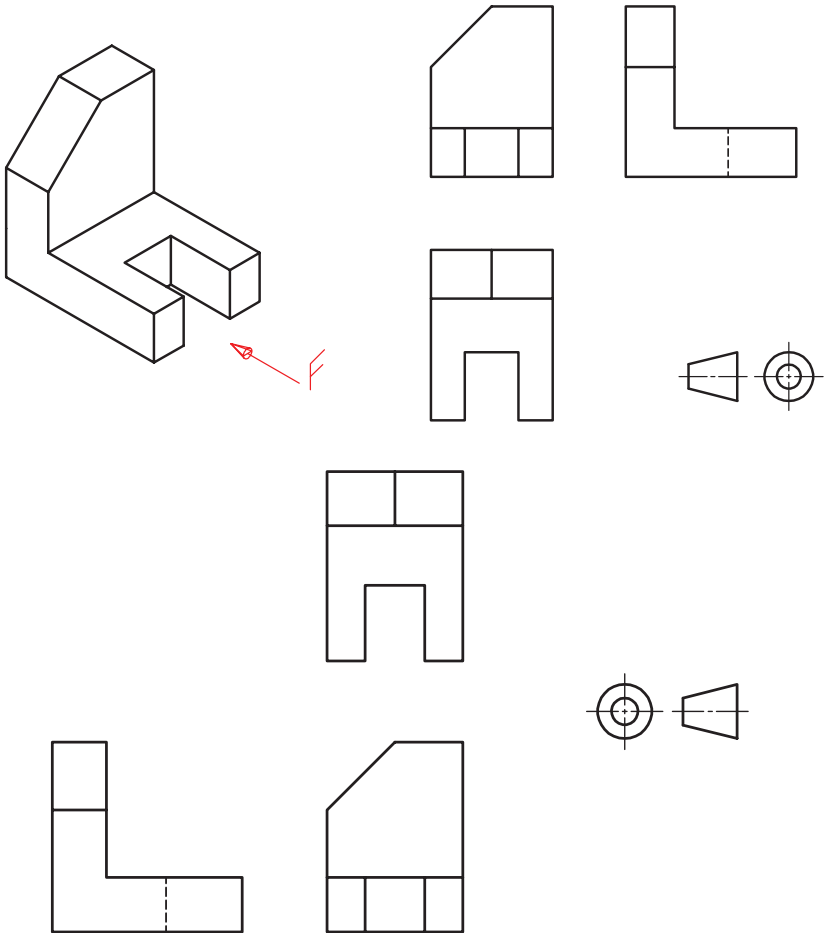
از مرکز مماس خطی به مرکز دایره دوم رسم کرده و امتداد دهید تا نقطه مماس روی این دایره نیز به دست آید.

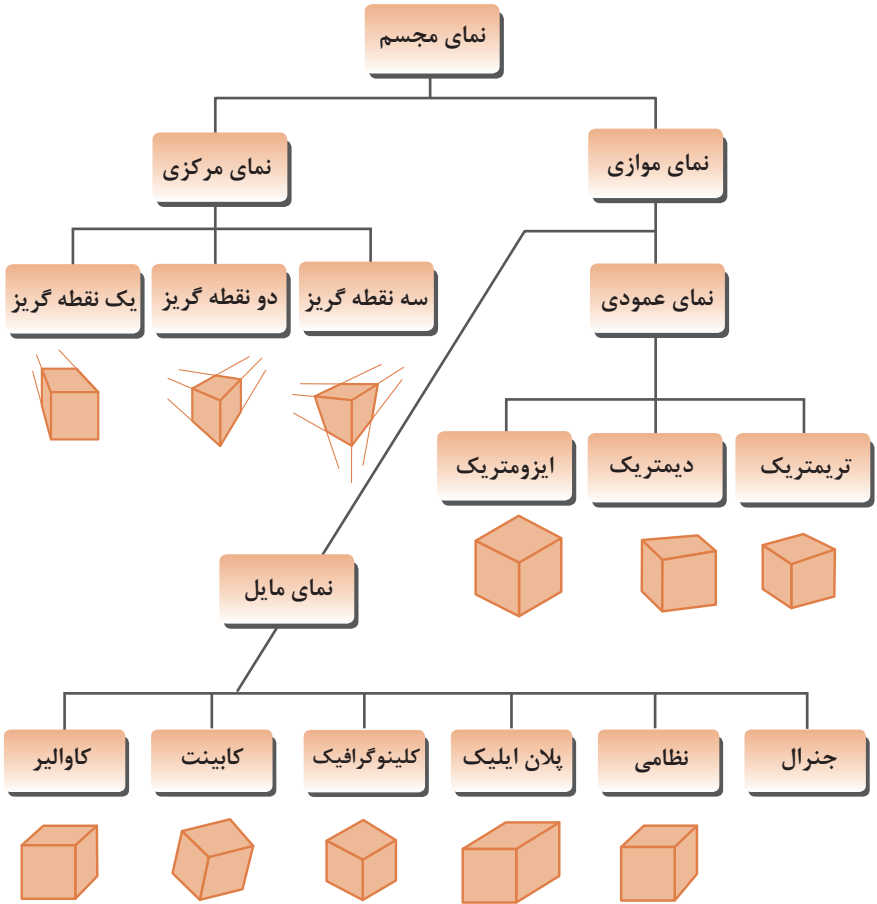


## رسم نما (در روش‌های مختلف)

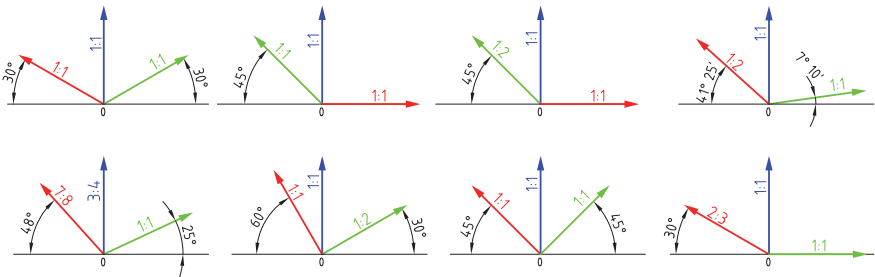
رسم نما از قطعات در دو روش فرجه اول و فرجه سوم انجام می‌شود. فرجه اول را با علامت‌های E یا  $\ominus \oplus$  مشخص می‌کنند. در ایران این روش متداول است. در این روش نمای افقی در زیر نمای روبه‌رو و دید از چپ در سمت راست نمای روبه‌رو ترسیم می‌شود.

در فرجه سوم که با A یا  $\oplus \ominus$  مشخص می‌شود، نمای از بالا در بالای نمای روبه‌رو و دید از راست در سمت راست نمای روبه‌رو رسم می‌شود.





زاویه و مقیاس انواع تصویر مجسم موازی



## روش ترسیم دایره در تصویر مجسم ایزومتریک

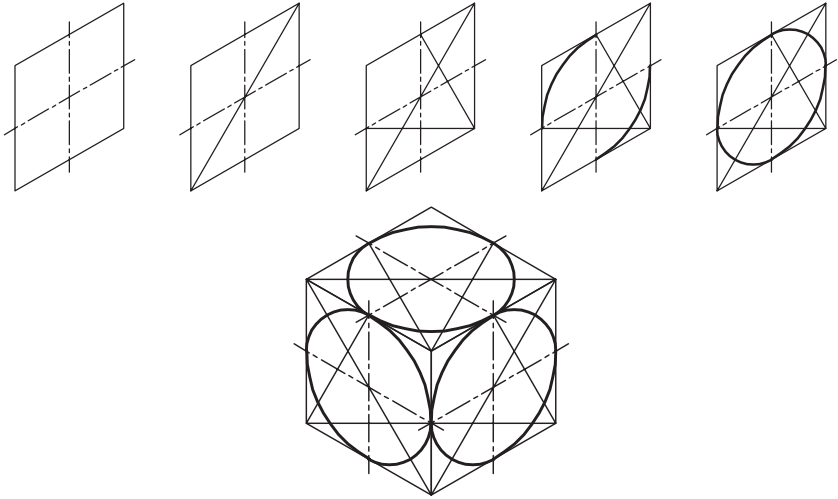
مرحله ۱- ترسیم خطوط محور

مرحله ۲- ترسیم خطوط موازی با محورها به فاصله شعاع دایره از مرکز به طوری که یک متوازی الاضلاع تشکیل شود.

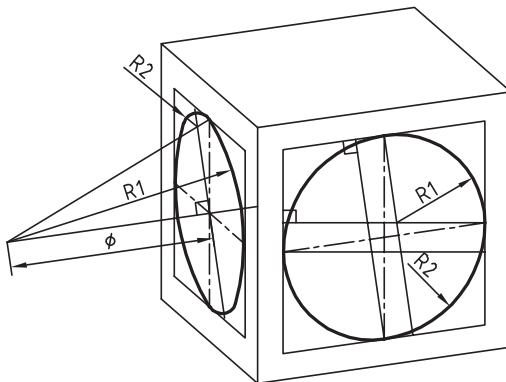
مرحله ۳- ترسیم خطوط از گوشه باز متوازی الاضلاع به محل تقاطع محورها با اضلاع

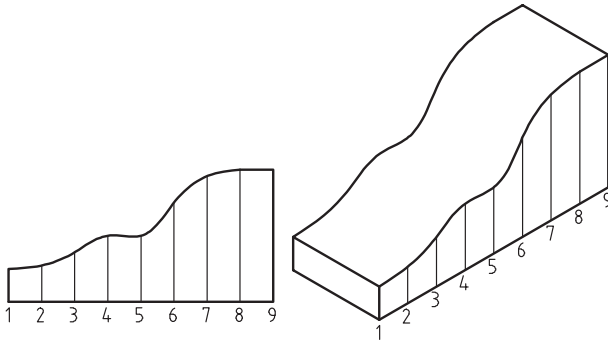
مرحله ۴- ترسیم قوس‌های بزرگ به مرکزیت گوشه باز متوازی الاضلاع

مرحله ۵- ترسیم قوس‌های کوچک به مرکزیت محل تقاطع خطوط ترسیمی از گوشه‌ها

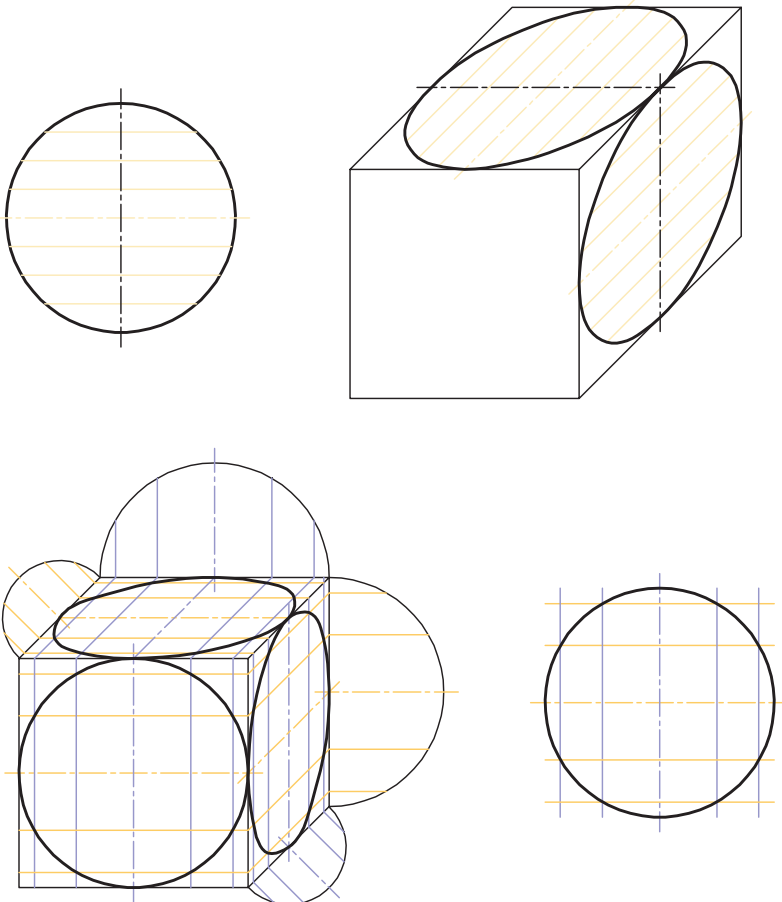


## ترسیم دایره در تصویر مجسم دیمتریک



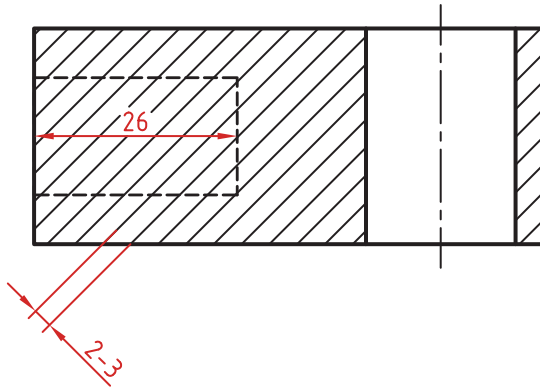


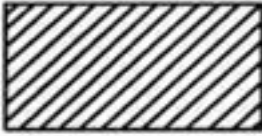
روش ترسیم دایره به روش نقطه‌یابی در تصویر مجسم



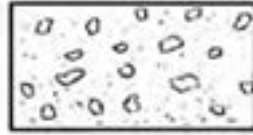
## اصول و قواعد برش براساس استاندارد ISO

اصول زیر در مورد هاشور در برش باید رعایت شود:  
هاشور با خط نازک رسم می‌شود. فاصله هاشورها بین ۲ تا ۳ میلی‌متر در کاغذهای A۴ و A۳ مناسب است.  
زاویه هاشورها معمولاً ۴۵ درجه است. هاشور به خط چین تکیه نمی‌کند. هاشور می‌تواند گاهی به خط محور یا خط نازک متکی شود.  
هاشور از روی خط اصلی نمی‌گذرد. در داخل هاشور می‌توان اندازه‌گذاری کرد (در محل نوشتن عدد اندازه، باید خطوط هاشور پاک شود).  
هاشور در سطوح بزرگ می‌تواند ناقص باشد. در قطعات با ضخامت کم می‌توان به جای هاشور سطح را سیاه کرد.  
قطعات کنار یکدیگر در برش را می‌توان کمی نسبت به هم فاصله داد. هاشورهای معرفی شده عمومی است، اما برای برخی مواد هاشور مخصوص وجود دارد.

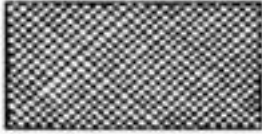




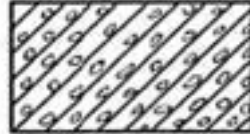
فولاد- فلزات سخت - چدن



بتن



غیر فلزات به استثنای آنها که در جدول هست و همچنین برخی فلزات نرم مثل روی و سرب



بتن مسلح



شیشه و سایر اجسام شفاف



آجر



چوب در جهت الیاف



مایعات



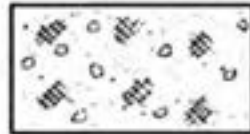
چوب در مقطع



آجر نسوز - آجر ضد اسید



شن و ماسه



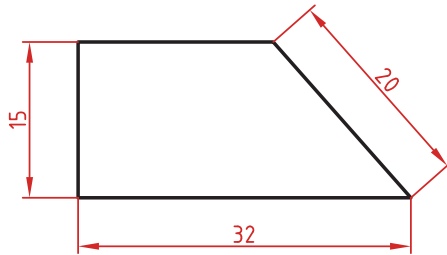
خاک

## اصول اندازه گذاری مطابق ISO – ۱۲۹

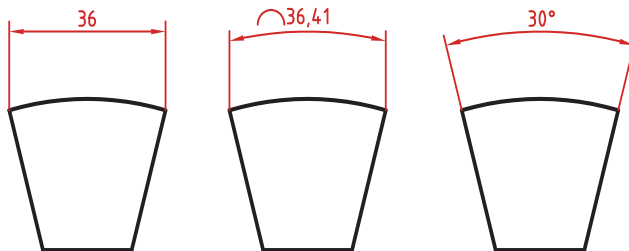
در نقشه هیچ اندازه‌ای نباید تکرار شود.  
نقشه باید کاملاً اندازه‌گذاری شود و نیاز به اندازه دیگری نداشته باشد.  
واحد اندازه‌گیری در نقشه‌های صنعتی میلی‌متر است و باید اندازه واقعی قطعه نوشته شود.  
اندازه‌های کوچک‌تر قبل از اندازه‌های بزرگ‌تر درج شود تا خطوط اندازه و رابط یکدیگر را قطع نکنند.  
فلش اندازه می‌تواند به خط اصلی و در صورت نیاز به خط‌چین تکیه کند.  
اندازه‌ها را می‌توان در صورت نیاز داخل نقشه و روی نماهای مختلف درج کرد.  
اندازه هر جزء باید در جایی درج شود که بهتر آن جزء را نمایش دهد.  
اجزای یک اندازه باید تماماً در یک نما باشد.

### اندازه‌گذاری طولی

این اندازه‌ها شامل اندازه‌های افقی، عمودی و مورب است.  
در اندازه‌های افقی عدد اندازه وسط خط اندازه و بالای آن نوشته می‌شود.  
در اندازه‌های عمودی عدد اندازه وسط خط اندازه و سمت چپ آن (از پایین به بالا) نوشته می‌شود.



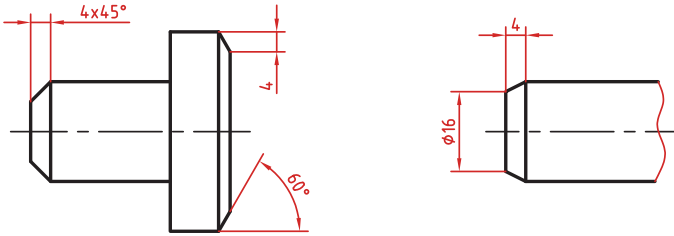
اندازه‌گذاری طول کمان، قوس کمان و زاویه رأس کمان  
در اندازه‌گذاری طول کمان، قبل از عدد اندازه و یا بالای آن یک کمان گذاشته می‌شود.  
اگر زاویه رأس کمان بیشتر از ۹۰ درجه باشد، خطوط رابط اندازه به صورت شعاعی خواهد بود.





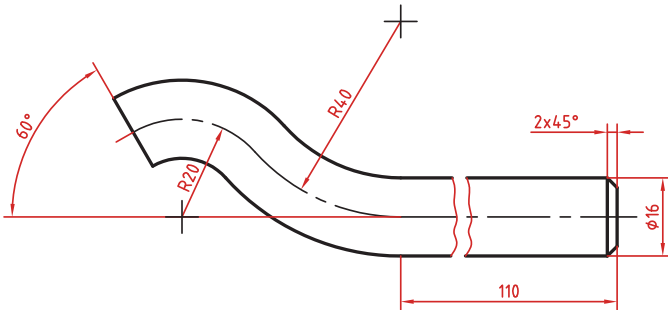
### اندازه‌گذاری پخ‌ها

پخ‌های ۴۵ درجه با یک اندازه طولی مشخص می‌شود.  
پخ‌های غیر ۴۵ درجه با یک اندازه طولی و یک زاویه و یا دو اندازه طولی نشان داده می‌شوند.



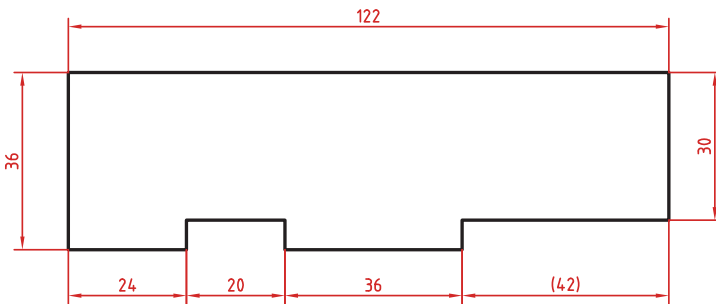
### اندازه کوتاه شده

اگر طول قطعه‌ای که دارای شکلی یکنواخت است زیاد باشد می‌توان آن را با خط شکسته کوتاه کرد اما اندازه آن باید کامل نوشته شود.



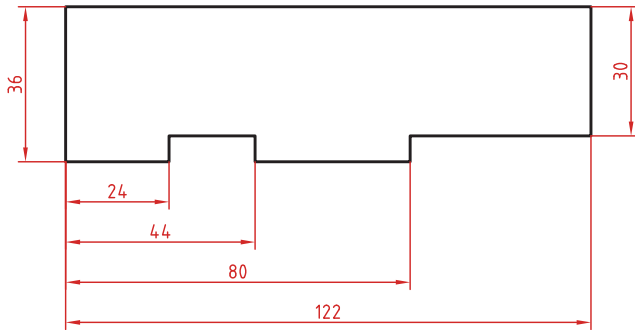
### اندازه‌گذاری زنجیره‌ای

در این روش تمام اندازه‌ها به صورت ردیفی روی یک خط اندازه مشترک داده می‌شود. انتهای یک اندازه، ابتدای اندازه بعدی است.



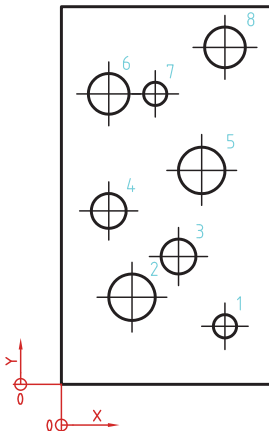
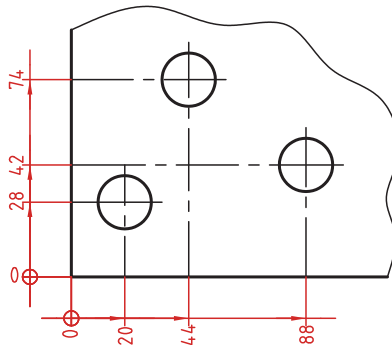
## اندازه‌گذاری پله‌ای

در این روش اندازه‌ها نسبت به یک سطح مبنا گذاشته می‌شوند. فاصله بین خطوط اندازه ۷ میلی‌متر است.



## اندازه‌گذاری مختصاتی

در این روش اندازه‌ها نسبت به یک نقطه مشترک (نقطه صفر یا نقطه مبنا) گذاشته می‌شوند.



	X	Y	φ
1	56	20	8
2	24	30	16
3	40	44	12
4	16	60	12
5	48	74	16
6	16	100	14
7	24	100	8
8	56	116	14

## اندازه‌گذاری جدولی

برای اندازه‌گذاری موقعیت سوراخ‌ها زمانی که تعداد آنها زیاد باشد از این روش استفاده می‌شود. در جدول علاوه بر موقعیت مرکز سوراخ می‌توان قطر، عمق و دیگر مشخصات سوراخ را نیز قید کرد.

## علائم و نشانه‌ها

علائم و نشانه‌هایی که در اندازه‌گذاری مورد استفاده قرار می‌گیرند عبارت‌اند از:  
 $\phi$  (فی): قبل از عدد اندازه قطر دایره نوشته می‌شود.

R: همیشه قبل از عدد اندازه شعاع دایره و کمان حرف R گذاشته می‌شود.

S: قبل از درج شعاع یا قطر کره باید حرف S که مخفف (Sphere) است آورده شود.

$^{\circ}$  (علامت درجه): در اندازه‌گذاری زاویه باید حتماً علامت درجه و در صورت نیز علامت دقیقه و ثانیه درج شود.

$\square$  (مربع): اگر اندازه مربوط به یک مقطع مربعی باشد قبل از عدد اندازه علامت مربع درج می‌شود.

$\frown$  (کمان): در اندازه‌گذاری طول کمان قبل یا بالای عدد اندازه کمان گذاشته می‌شود.

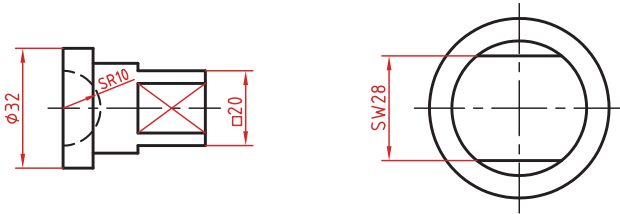
SW: آچارخور را با حروف SW نمایش می‌دهند.

t: ضخامت قطعه کار را با حرف t نشان می‌دهند.

( ): اندازه‌های کمکی داخل پرانتز نوشته می‌شود.

—: زیر اعداد اندازه‌هایی که با مقیاس نمی‌خواند خط کشیده می‌شود.

$\square$ : اندازه خام و پیش‌ساخته قطعه را داخل کروشه نشان می‌دهند.



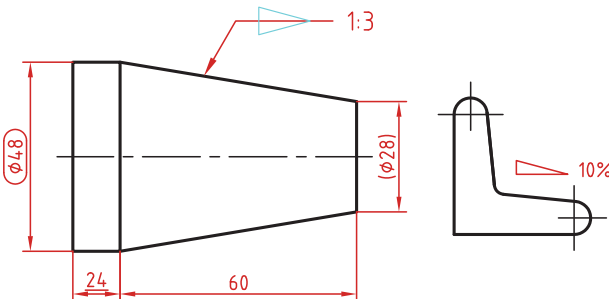
کادر گرد: اندازه‌های بازرسی و کنترل و اندازه‌هایی که با دقت خاصی توسط سفارش‌دهنده خواسته شده است در کادر گرد قرار می‌گیرد.

کادر چهارگوش: اندازه‌های دقیق ثنوری در کادر چهارگوش قرار می‌گیرد.

$\triangleleft$ : شیب سطوح را به درصد یا به صورت یک نسبت عددی بعد از این علامت که جهت آن باید مطابق با شیب سطح باشد نشان می‌دهند.

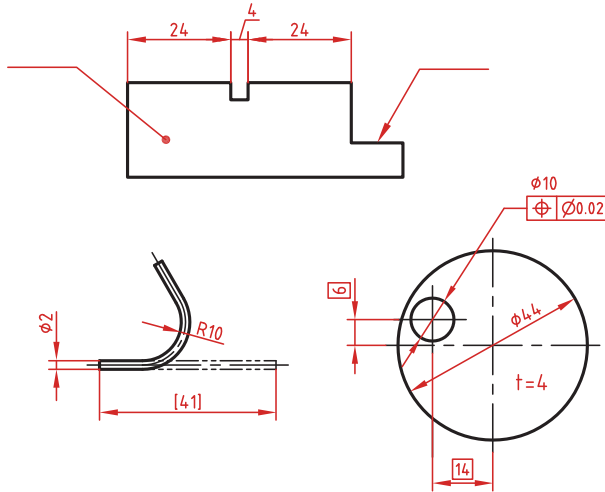
$\triangleleft$ : میزان باریک شدگی مخروط و هرم به صورت یک نسبت عددی بعد از این علامت نوشته می‌شود. جهت این علامت نیز باید مطابق با باریک شدن قطعه باشد.

به نقشه‌های زیر که علائم فوق در آنها نشان داده شده است دقت کنید.

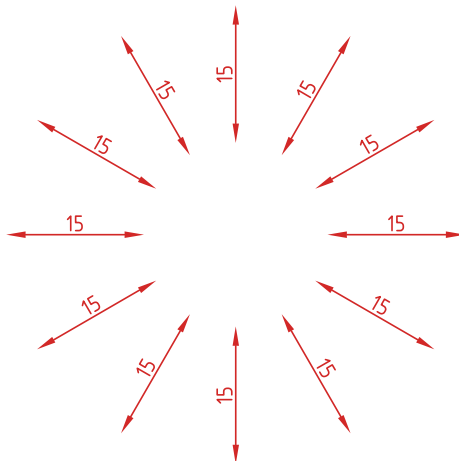


## خط راهنما

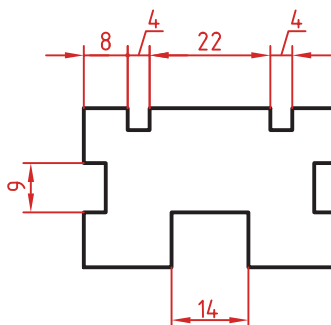
خط راهنما خطی است که به یک جزء اشاره می‌کند و اطلاعاتی را به آن نسبت می‌دهد. اگر انتهای خط راهنما داخل جزء باشد با یک نقطه توپر نشان داده می‌شود. اگر خط راهنما به لبه یک جزء اشاره کند با فلش معمولی نشان داده می‌شود. انتهای خطوط راهنمایی که به یک خط اندازه یا خط راهنمای دیگر اشاره می‌کنند فلش یا نقطه توپر گذاشته نمی‌شود.



در اندازه‌های مورب عدد اندازه طبق الگوی زیر نوشته می‌شود.

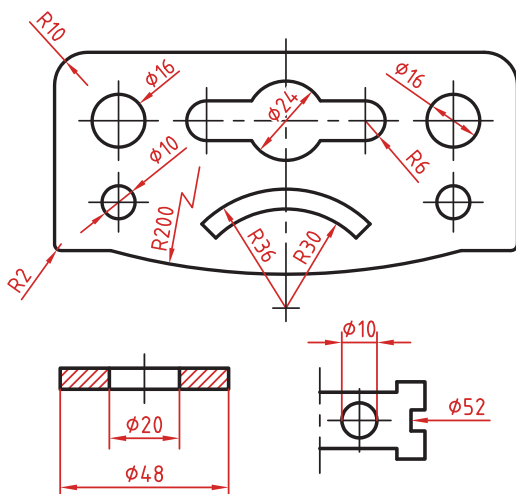


وقتی طول خط اندازه کمتر از ۱۰ میلی‌متر باشد فلش بیرون ترسیم می‌شود. عدد اندازه نیز اگر فضای کافی نداشته باشد می‌تواند در امتداد خط اندازه نوشته شود.  
 در اندازه‌های پی‌درپی اگر فضای کافی برای درج فلش توپر نباشد به جای آن از نقطه توپر استفاده می‌شود. در این اندازه‌ها اگر فضای کافی برای درج عدد اندازه نیز نباشد می‌توان با خط راهنما عدد اندازه را نمایش داد.



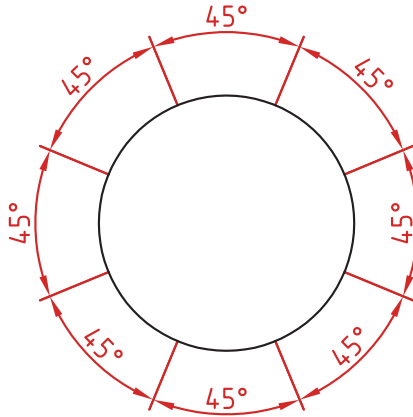
### اندازه‌گذاری قطری و شعاعی

این اندازه‌ها شامل اندازه‌های قطر و شعاع دایره و کمان است. اندازه‌گذاری شعاع با حرف R و اندازه‌گذاری قطر با حرف  $\Phi$  نشان داده می‌شود. خط اندازه یا امتداد آن باید از مرکز دایره بگذرد. در صورتی که داخل دایره یا کمان برای درج عدد اندازه و فلش نباشد می‌توان آنها را در بیرون درج کرد. اندازه قطری را به صورت طولی نیز می‌توان ارائه کرد اما علامت  $\Phi$  را نباید فراموش نمود. اندازه قطری با یک فلش و بیرون دایره نیز قابل ارائه است. در صورتی که مرکز دایره خارج از کادر و نقشه بوده و یا با نماهای دیگر تداخل داشته باشد می‌توان با شکستگی خط اندازه آن را کوتاه کرد. قبل از عدد اندازه شعاع و قطر «کره» با حرف S نوشته شود.



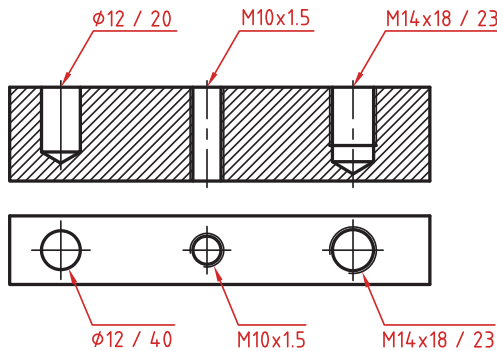
## اندازه‌گذاری زاویه‌ای

خط رابط اندازه در امتداد اضلاع زاویه ترسیم می‌شود.  
خط اندازه کمانی است که مرکز آن همان رأس زاویه است.  
بعد از عدد اندازه علامت درجه گذاشته می‌شود.  
جهت و موقعیت عدد اندازه زاویه مطابق با الگوی زیر است.



## اندازه سوراخ

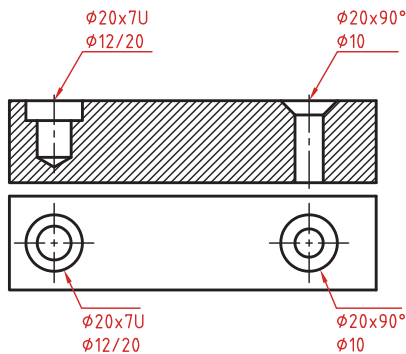
اطلاعات مربوط به سوراخ را در صورت لزوم می‌توان با یک اندازه نشان داد.  
عمق سوراخ با یک اسلش از قطر سوراخ جدا می‌شود ( $\phi 12 / 20$ ).  
گام سوراخ با یک ضربدر از اندازه اسمی سوراخ جدا می‌شود ( $M10 \times 1.5$ ).  
طول رزوه و عمق سوراخ با یک اسلش از هم جدا می‌شوند ( $M14 \times 18 / 23$ ).



سوراخ‌های پله‌دار زیر هم نوشته می‌شوند. اندازه بزرگ‌تر اول نوشته شده و

عمق پله با حرف U مشخص می‌شود  $(\phi 20 \times 7U / \phi 12 / 20)$ .

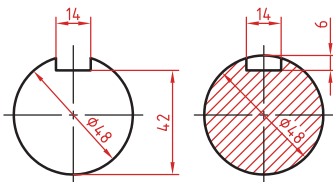
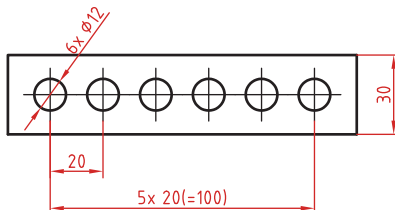
در سوراخ‌های خزینه‌دار قطر بزرگ و زاویه خزینه ابتدا نوشته می‌شود  $(\phi 20 \times 90^\circ / \phi 10)$ .



### اندازه‌گذاری عناصر تکراری

در اندازه‌گذاری عناصر و سوراخ‌های یکسان کافی است تعداد آنها را در ابتدای اندازه یکی از آنها ذکر کرد.

در عناصر تکراری یکی از عناصر به صورت مجزا اندازه‌گذاری می‌شود (مثلاً فاصله ۲۰ در شکل زیر). تعداد عناصر و اندازه بین آنها نوشته می‌شود. می‌توان فاصله کلی را نیز به صورت اندازه کمکی قید کرد.



### اندازه‌گذاری جای خار

در اندازه‌گذاری جای خار روی شفت به شکل روبه‌رو توجه کنید.

