

پودمان ۴

کاربرد آزمون‌های ورزشی



شایستگی‌ها:

- ۱ درک و به‌کارگیری آزمون‌های عملی در ورزش و تربیت بدنی، ویژگی‌های آزمون خوب
- ۲ درک آزمون‌های ورزشی و انطباق آن با رشته‌های مختلف

تحلیل نتایج آزمون‌های ورزشی – تعاریف و مبانی

از لحظه‌ای که قدم به این دنیای خاکی می‌گذاریم، مورد آزمون قرار می‌گیریم. اولین آزمون زندگی با ضربه‌ای که پزشک به پشت نوزاد می‌زند تا تنفس وی را آزمایش کند، آغاز می‌شود. آخرین آزمون زندگی نیز، اندازه‌گیری نامه اعمال فرد در پیشگاه خداوند متعال است. در این مسیر ما بارها و بارها مورد آزمایش قرار می‌گیریم:

- آزمون سلامت برای ورود به پیش دبستانی
- آزمون فارغ‌التحصیلی از دبستان و دبیرستان و هنرستان
- آزمون کنکور ورود به دانشگاه
- آزمون انتخاب در تیم مدرسه یا باشگاه
- آزمون مقبولیت توسط خانواده همسر برای ازدواج با فرزندشان
- آزمون استخدامی یک مؤسسه یا سازمان دولتی

هرگامی که در زندگی برمی‌دارید، به نوعی با آزمون‌ها سروکار دارید. بنابراین هیچ انسانی نمی‌تواند اظهار کند که با آزمون و اندازه‌گیری غریبه است.



مبانی آزمون^۱

متوجه شدید که کلیه جنبه‌های زندگی با اندازه‌گیری^۲ آمیخته است، اما هر اندازه‌گیری نیازمند ابزار خاصی

۱- Test

۲- Measurement

است و هر ابزار باید بر اساس اهداف و شرایط مناسب خود به کار برده شود، تا ابزار خوبی برای اندازه‌گیری به حساب آید. به سؤالات زیر توجه کنید تا بهتر موضوع را درک کنید.



✓ نظر شما در مورد رفتار آمرانه مربی تیم یک باشگاه چیست؟
✓ برای اعلام نظر در مورد رفتار آمرانه مربی، پرسش‌نامه‌ای بین بازیکنان تیم توزیع می‌کنیم. ■ پرسش‌نامه می‌تواند ابزاری برای نظرسنجی باشد.



✓ وضعیت فنی سالن کشتی یک هنرستان چگونه است؟
✓ برای تعیین وضعیت فنی سالن کشتی، از چک لیست استاندارد اماکن ورزشی استفاده می‌کنیم. ■ چک لیست می‌تواند ابزاری برای مقایسه با استانداردها باشد.



✓ به نظر شما راهبرد مناسب برای توفیق جوانان در ورزش قهرمانی ایران چیست؟
✓ برای تعیین راهبرد مناسب ورزش قهرمانی، از مصاحبه با خبرگان ورزش استفاده می‌کنیم. ■ مصاحبه می‌تواند ابزاری برای جمع‌بندی نظر خبرگان باشد.



✓ رفتار ورزشکاران نوجوان بر اساس دیده‌های شما چگونه است؟
✓ برای تبیین رفتاری که از ورزشکار نوجوان سر می‌زند، از چک لیست مشاهده استفاده می‌کنیم. ■ مشاهده می‌تواند ابزاری برای دیدگاه کارشناسان باشد.



✓ چابکی ورزشکاران مدرسه استثنایی چه میزان است؟
 ✓ برای تعیین میزان چابکی ورزشکاران، از آزمون عملی اندازه‌گیری چابکی استفاده می‌کنیم.
 ■ آزمون عملی می‌تواند ابزاری برای تعیین چابکی باشد.

کاربرد آزمون‌های عملی در ورزش و تربیت بدنی

گرچه تمام ابزارهای ارائه شده به شکلی در ورزش قابل استفاده بوده و برای اندازه‌گیری ویژگی‌های مختلف به کار می‌روند، اما آنچه که در ورزش و تربیت بدنی تحت عنوان «آزمون عملی» به کار برده می‌شود، معمولاً وسیله یا ابزاری است که برای تعیین توانایی‌های جسمانی، حرکتی، مهارتی و حتی روان‌شناختی مربوط به عوامل مهم در موفقیت ورزشی به کار می‌رود.



آزمون تیراندازی



آزمون درازو نشست



براساس موارد گفته شده در بالا، مثال‌هایی را همراه با معرفی ابزار اندازه‌گیری، به کلاس ارائه دهید.

با مفهوم اندازه‌گیری و ابزار اندازه‌گیری و آزمون عملی آشنا و تا حدودی متوجه شدید که کاربرد آزمون‌های عملی در ورزش و تربیت بدنی چیست؟
اما سؤال مهم این است که اگر قصد انتخاب یک آزمون را داشته باشیم، چگونه آن را انتخاب کنیم؟ یا به عبارتی ویژگی‌های انتخاب یک آزمون خوب چیست؟

ویژگی‌های مطلوب در انتخاب آزمون

حال که می‌دانید مربی تیم یا معلم کلاس تربیت بدنی از چه روشی و با چه آزمون‌هایی توانایی‌های شاگردان را اندازه‌گیری می‌کنند، باید با معیارهای آنان برای انتخاب آزمون یا همان ویژگی‌های انتخاب آزمون نیز آشنا شوید:

معلمان و مربیان در هنگام گرفتن آزمون و اندازه‌گیری باید بهترین روش را انتخاب کنند و در چنین مواردی چندین آزمون یا روش مختلف وجود دارد و آنها نه تنها مایلند تا بهترین آزمون را انتخاب کنند، بلکه بایستی بدانند که این انتخاب تا چه اندازه درست است.



در انتخاب آزمون‌ها معمولاً ۴ ویژگی را باید در نظر گرفت، که عبارت‌اند از:

- ۱ **روایی یا اعتبار:** یعنی آزمون همان چیزی را که مدنظر است و فقط آن را اندازه بگیرد. یا به عبارتی دیگر آزمون برای اندازه‌گیری عامل مورد نظر، معتبر / روا است.

مثال: خط‌کش برای اندازه‌گیری طول یک میز معتبر / روا است

■ آزمون دو زیگزاگ، برای اندازه‌گیری چابکی عمومی معتبر / روا است.

فعالیت
کلاسی ۱



کدام یک از دو آزمون زیر برای اندازه‌گیری استقامت عضلات شکم معتبر تر است؟
- آزمون یک دقیقه دراز و نشست با پای صاف،
- آزمون دراز و نشست با زانوی خمیده، بدون زمان

فعالیت
کلاسی ۲



برای حداقل دو عامل جسمانی - حرکتی، آزمون معرفی کنید و میزان روایی هر آزمون را تحقیق کنید.

۲ پایایی یا ثبات^۱: یعنی اگر یک آزمون‌کننده، آزمونی را بر روی یک فرد دو بار انجام دهد، نتایج هر دو بار یکسان است، یا به عبارتی آزمون با ثبات است.
مثال: ترازویی که با دو بار وزن کردن، وزن شما را به یک اندازه نشان دهد، پایا / باثبات است.

فعالیت
کلاسی



برای حداقل دو عامل جسمانی - حرکتی، آزمون معرفی کنید و میزان پایایی هر آزمون را تحقیق کنید.

۳ عینیت^۲: یعنی دستورالعمل آزمون طوری نوشته شده باشد، که اگر دو آزمون‌کننده مختلف آزمونی را روی یک فرد انجام دهند، نتایج یکسان به دست می‌آید. یا به عبارتی آزمون عینی است.
مثال: آزمون دو سرعت ۲۰ متر که کرنومتر با کلمه رو، آغاز و با عبور سینه آزمون‌شونده از خط متوقف شود، و یک عدد را توسط دو آزمون‌کننده نشان دهد، عینی است.

فعالیت
کلاسی



برای حداقل دو عامل جسمانی - حرکتی، آزمون معرفی کنید و میزان عینیت هر آزمون را تحقیق کنید.

۴ عملی بودن^۳: یعنی آزمون با شرایط و امکانات موجود قابلیت اجرا دارد. یا به عبارتی آزمون قابل اجراست.

فعالیت
کلاسی



با مراجعه به کتاب‌های مختلف و اینترنت چند نمونه آزمون قابل اجرا در محیط یک دبستان انتخاب و به کلاس ارائه دهید.

۱- Reliability

۲- Objectivity

۳ Practically

طبقه‌بندی آزمون‌های مختلف ورزشی

آزمون‌های ورزشی بسیار زیاد و متنوع هستند و انتخاب یک آزمون از میان این همه آزمون کار دشواری است. آزمون‌های ورزشی را در چند سطح می‌توان به این ترتیب دسته‌بندی کرد.

- ۱ آزمون‌های جسمانی وابسته به سلامتی
- ۲ آزمون‌های حرکتی
- ۳ آزمون‌های مهارتی رشته‌های مختلف ورزشی

آزمون‌های جسمانی وابسته به سلامتی

این آزمون‌ها همان‌گونه که از نامشان پیداست وضعیت جسمانی افراد را با تأکید بر سلامتی آنها، اندازه‌گیری می‌کنند. در اینجا نمونه‌ای از این آزمون‌ها ارائه می‌شود.

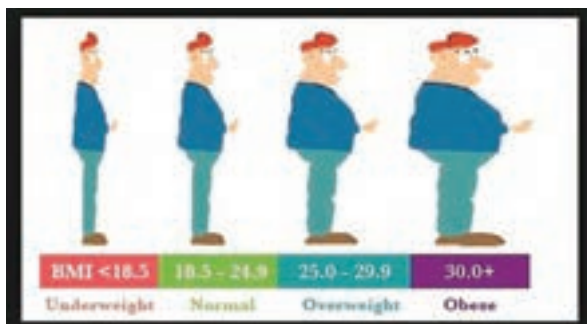
آزمون قد ایستاده

- هدف: اندازه‌گیری طول بدن از نوک سر تا زمین.
- ابزار: متر نواری متصل به دیوار (درجه صفر همسطح زمین، تا ارتفاع ۲۰۰ سانتی‌متر روی دیوار)
- روایی و پایایی: قابل قبول گزارش شده است.
- شرح آزمون: فرد بدون کفش و جوراب، کنار دیوار ایستاده، پاشنه‌ها نزدیک به هم و چسبیده به دیوار و دست‌ها آویزان کنار بدن قرار دارند. یک کتاب محکم روی سر شخص قرار دهید.



آزمون قد ایستاده

- روش امتیازگذاری: بالاترین درجه زیر سطح کتاب، نشان‌دهنده اندازه قد فرد می‌باشد که برحسب سانتی‌متر و تا یک دهم اعشار ثبت می‌شود.
- ✓ آزمون‌های قد نشسته، تعیین بی‌ام‌آی، وزن و... از انواع دیگر این آزمون‌ها می‌باشند.



توضیح: از طریق فرمول شاخص توانایی با اندازه گیری BMI

kg/m	
کمتر از ۱۶/۵	دچار کمبود وزن شدید
از ۱۶/۵ تا ۱۸/۵	کمبود وزن
از ۱۸/۵ تا ۲۵	عادی
از ۲۵ تا ۳۰	اضافه وزن
از ۳۰ تا ۳۵	چاقی کلاس ۱
از ۳۵ تا ۴۰	چاقی کلاس ۲
بیش از ۴۰	چاقی کلاس ۳

BMI مناسب گروه‌های سنی مختلف

■ ۱۹-۲۴ سال = ۲۲

■ ۲۵ - ۳۴ سال = ۲۳

■ ۳۵ - ۴۴ سال = ۲۴

■ ۴۵ - ۵۴ سال = ۲۵

■ ۵۵ - ۶۴ سال = ۲۶

با استفاده از آزمون معرفی شده، قد هم کلاسی تان را اندازه‌گیری کنید و در مورد آزمون مورد استفاده برای سؤالات زیر توضیح لازم ارائه دهید:

- آیا ابزار مورد استفاده شما ۴ ویژگی آزمون خوب را دارد؟
- کاربرد اندازه‌گیری قد را در حداقل سه رشته ورزشی، با استدلال بیان کنید.

فعالیت
کلاسی ۱



حداقل ۳ نمونه از آزمون‌های اندازه‌گیری عوامل جسمانی با تأکید بر سلامتی را به کلاس ارائه دهید.

فعالیت
کلاسی ۲



۱- Body mass index

شاخص توده بدنی

توضیح: برای اندازه‌گیری شاخص توده بدنی = $\frac{\text{وزن (kg)}}{(\text{قد})^2}$ = شاخص توده بدنی

انواع عوامل و آزمون‌های جسمانی مرتبط با سلامتی

در پودمان پایه دهم در مورد عوامل آمادگی جسمانی اطلاعات لازم دریافت نمودید. در پودمان‌های پایه یازدهم و دوازدهم نیز با کاربردهای آن در علم تمرین، بدن‌سازی، و... آشنا شدید. عوامل و آزمون‌های جسمانی وابسته به سلامتی:

۱ استقامت عضلانی و آزمون‌های آن

۲ استقامت قلبی - عروقی و آزمون‌های آن

۳ قدرت عضلانی و آزمون‌های آن

۴ انعطاف پذیری و آزمون‌های آن

۱- استقامت عضلانی و آزمون‌های آن

آیا شنیده‌اید که وقتی در مقابل یک مشکلی قرار می‌گیرید، اطرافیان می‌گویند: استقامت داشته باش. در ورزش هم وقتی مسافت طولانی در پیش‌رو دارید و یا کاری را به‌صورت مداوم و در زمان طولانی باید انجام دهید، نیاز به تقویت عامل استقامت دارید و همان‌گونه که می‌دانید، استقامت عضلانی عبارتست از: «.....» (براساس آموخته‌هایتان تعریف عامل را بیان کنید)

مثال: طی کردن یک مسافت طولانی در دوی ۸۰۰ متر، استقامت در تمرینات شنا کردن در یک استخر به مدت طولانی، استقامت در بالا رفتن از کوه.

برای تعیین سطح استقامت عضلانی بدن، بایستی از انواع آزمون‌های ویژه استقامت عضلانی استفاده کنیم. در اینجا به نمونه‌هایی از آزمون‌های استقامت عضلانی اشاره می‌شود.

۱-۱ «آزمون دراز و نشست نیم خیز»

هدف: ارزشیابی استقامت عضلانی شکم

پایایی: حدود ۸۴٪

ابزار: کرنومتر، تشک ژیمناستیک، فرد کمکی



شرح آزمون: آزمون‌شونده به پشت دراز می‌کشد و با زانوهای خمیده کف پاها روی زمین، دست‌ها در حالت کشیده و راحت روی ران‌ها و با انقباض شکم، سر و بالاتنه را بلند کند که دست‌ها روی ران‌ها بلغزد و نوک انگشتان دست، زانوها را لمس کند و سپس به حالت اولیه برگردد. (سر را روی دست پا و کمکی قرار دهد). هر دراز و نشست ۳ ثانیه طول بکشد و هر دقیقه ۲۰ دراز و نشست کامل.

روش امتیازگذاری: اجراهای صحیح ثبت خواهد شد.

نکات
ایمنی



هرگز آزمون شونده با انقباض گردن این آزمون را انجام ندهد. (وزن سر هر کس به اندازه وزن او به طور میانگین ۸kg است. زاویه گردن با بالاتنه بسته نشود (۹۰ درجه باشد)).

فعالیت
کلاسی



در گروه‌های دو نفری، آزمون دراز و نشست را با نظارت هنرآموز انجام داده و نتایج را در کلاس ثبت کنید.

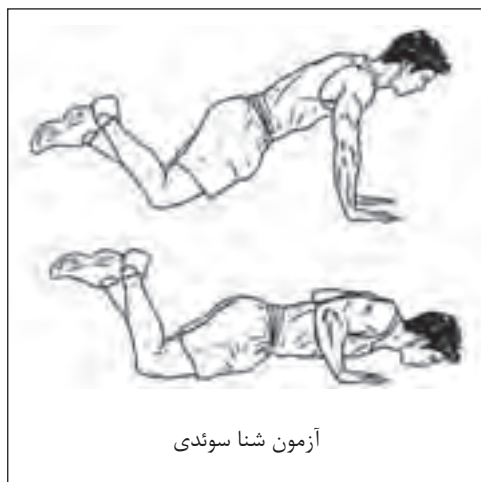
۲-۱ «آزمون شنا سوئدی»^۱

هدف: اندازه‌گیری استقامت عضلانی دست‌ها و کمریند شانه‌ای

ابزار: تشک ژیمناستیک

شرح آزمون: آزمون شونده، مانند شکل، روی دست‌های باز شده به فاصله عرض شانه، آرنج‌های کاملاً کشیده و زانوهای قرار گرفته روی تشک، بدن را به صورت کاملاً کشیده و در یک راستا پایین می‌آورد و مجدداً به بالا برمی‌گردد. حرکت در دامنه حرکتی یکسان و بدون استراحت و وقفه ادامه پیدا می‌کند.

روش امتیازگذاری: مجموع اجراهای صحیح در دامنه یکسان و کامل ثبت خواهد شد.



آزمون شنا سوئدی

آزمون شنای سوئدی را در هنرستان خود اجرا و نتایج را ثبت کنید.

فعالیت
کلاسی ۱



آزمون‌های استقامت عضلانی دیگر را که می‌شناسید، با ذکر ویژگی‌های آزمون و تصویر به کلاس ارائه دهید.

فعالیت
کلاسی ۲



۲- استقامت قلبی - عروقی و آزمون‌های آن

بسیاری از افراد تحمل دشواری‌ها را ندارند، از شنیدن اخبار ناگوار، صحنه‌های تلخ و... چنین بیان می‌کنند: «قلبم تحمل این همه فشار را ندارد.»

در ورزش هم وقتی با فشارهای بیشتر از حد معمول روبه‌رو می‌شوید و یا کاری را با فشاری مداوم و پیوسته

۱- Press-up Test

و طولانی تجربه می‌کنید، نیاز به تقویت استقامت قلبی - عروقی دارید و همان‌گونه که می‌دانید، استقامت قلبی - عروقی عبارتست از: «.....».

(براساس آموخته‌هایتان تعریف عامل را بیان کنید)

۱-۲- آزمون پله کوئین^۱

هدف: تغییر حداکثر اکسیژن مصرفی (VO_{2max})

(استقامت قلبی عروقی)

ابزار: پله به ارتفاع ۴۱/۳ سانتی‌متر - کرنومتر - یار کمکی

شرح آزمون: با فرمان شروع، آزمون‌شونده به مدت ۳

دقیقه با ضرب آهنگ ۲۴ پله در دقیقه (مردان)

و ۲۲ پله در دقیقه (زنان) شروع به فعالیت می‌کند. پس

از ۳ دقیقه فعالیت، آزمودنی به حالت ایستاده متوقف و

با فاصله زمانی ۵ ثانیه ضربان قلب او به مدت ۱۵ ثانیه

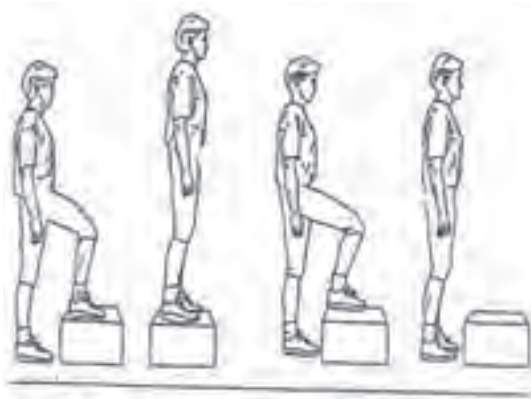
شمارش می‌شود. برای به‌دست آوردن حداکثر اکسیژن

مصرفی از معادله زیر استفاده می‌شود.

مردان: $VO_{2max} = 111/33 - (0/42 \times \text{ضربان قلب در دقیقه} \times 0/42)$

زنان: $VO_{2max} = 65/81 - (0/1847 \times \text{ضربان قلب در دقیقه} \times 0/1847)$

روش امتیازگذاری: استقامت قلبی عروقی از طریق اندازه گرفتن VO_{2max} اندازه‌گیری شود.



استفاده از کفش مناسب (در صورت مشکل کمردرد و زانو درد، آزمون متوقف شود).

نکات
ایمنی



آزمون‌های پله با هزینه و تجهیزات کم، در فضای کوچک قابل اجرا می‌باشند.

نکته



در کلاس یا سالن مدرسه آزمون پله کوئین را انجام داده و نتایج آن را ثبت کنید.

فعالیت
کلاسی ۱



آزمون‌های دیگری جهت ارتقای استقامت قلبی - عروقی با ذکر جدول نتایج به کلاس ارائه دهید.

فعالیت
کلاسی ۲



۳- قدرت و آزمون‌های آن

وقتی کودکی هر روز صبح برای رفتن به مدرسه کوله پشتی سنگین خود را بدوش می‌کشد و با اعتراض والدینش روبه‌رو می‌شود، اظهار می‌کند: نگران نباشید زورم می‌رسد. در ورزش هم وقتی وزنه سنگینی را بلند می‌کنید و یا در تمام طول مسابقه با راکت به توپ نیروی زیادی وارد می‌کنید، نیاز به تقویت عامل قدرت دارید و همانگونه که می‌دانید، قدرت عضلانی عبارتست از :
«.....» (بر اساس آموخته‌هایتان تعریف عامل را بیان کنید)

آزمون قدرت دست^۱

هدف: اندازه‌گیری قدرت عضلات دست با دینامومتر

روایی: ۹۵٪

ابزار: دینامومتر دست

شرح آزمون: آزمون‌شونده دینامومتر را در یکی از دست‌ها گرفته و دست‌ها در راستای باز و به‌صورت آویزان کنار ران قرار گیرد. بدون تکان دادن دست، حداکثر قدرت خود را با دینامومتر انجام دهد. این آزمون ۳ بار تکرار می‌شود.
روش امتیاز گذاری: بالاترین درجه دینامومتر از دو بار اجرا به‌عنوان رکورد هریک از دست‌ها، بعنوان امتیاز فرد محسوب می‌شود.



تصویر اندازه‌گیری قدرت عضلات دست با دینامومتر

با کمک دینامومتر قدرت عضلات دست همکلاسی‌های خود را اندازه‌گیری کنید.

فعالیت
کلاسی ۱



انواع دیگری از آزمون‌های قدرت به کلاس ارائه داده، اجرا کنید.

فعالیت
کلاسی ۲



۴- انعطاف پذیری و آزمون‌های آن

در زندگی با مشکلات زیادی روبه‌رو می‌شویم، برخی از ما مانند دیواری مقابل آنها قرار می‌گیریم و گاهی آسیب هم می‌بینیم. برخی هم به‌دنبال راه چاره‌ای بهتر، فکر می‌کنند که: گاهی باید در مقابل مشکلات منعطف بود.

در ورزش هم وقتی قصد عبور از روی موانع را دارید و یا در شرایط فشار و مقاومت قرار می‌گیرید، نیاز به تقویت انعطاف‌پذیری دارید و همان‌گونه که می‌دانید، **انعطاف‌پذیری** عبارتست از :
«.....» (براساس آموخته‌هایتان تعریف عامل را بیان کنید)

آزمون باز شدن بالاتنه

هدف: اندازه‌گیری قابلیت باز شدن کامل بالاتنه

وسایل موردنیاز: متر نواری

شرح آزمون: آزمون‌شونده روی زمین دراز کشیده پاهای آزمون‌شونده ثابت شود. آزمون‌شونده در حالی که چانه‌اش روی عدد صفر سانتی‌متر قرار دارد و دست‌هایش پشت گردن قلاب است، تا جایی که قادر است بالاتنه خود را به سمت بالا باز می‌کند.

روش امتیاز گذاری: بالاترین عددی که بر روی متر نواری و زیر استخوان جناغ سینه آزمون‌شونده است، امتیاز محسوب می‌شوند.



تصویر آزمون باز شدن بالاتنه

افرادی که کمردرد دارند از اجرای این آزمون خودداری کنند.

نکات
ایمنی



آزمون باز شدن بالاتنه را در کلاس انجام و نتیجه آن را به کلاس ارائه دهید.

فعالیت
کلاسی ۱



آزمون‌های انعطاف‌پذیری دیگری را به کلاس ارائه و اجرا کنید.

فعالیت
کلاسی ۲



عوامل و آزمون‌های آمادگی حرکتی

عوامل و آزمون‌های جسمانی حرکتی

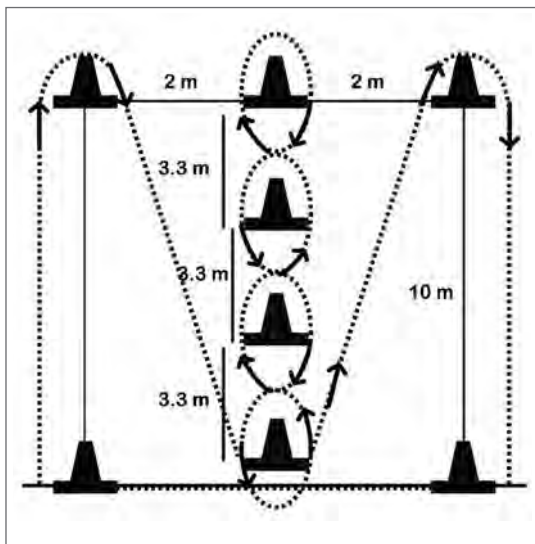
- ۱ چابکی و آزمون‌های آن
 - ۲ تعادل و آزمون‌های آن
 - ۳ سرعت حرکت و زمان واکنش و آزمون‌های آن
- آیا در عبور از خیابان چابکی لازم را دارید؟
 - آیا به محض رسیدن به یک مانع یا موانع، توانایی تغییر مسیر را دارید؟ آیا چابکی فقط مختص بدن می‌باشد؟
 - آیا در جابه‌جایی اجسام توانایی تغییر را دارید؟

۱- چابکی و آزمون‌های آن

شنیده‌اید که برخی از افراد در عبور از موانع زندگی چه ماهرانه حرکت می‌کنند، به طوری که دیگران می‌گویند: چه آدم تر و فرزی!

در ورزش هم وقتی باید با **حفظ تعادل و حفظ سرعت** از لابه‌لای مدافعان عبور کنید و یا در عبور از موانع بدنتان را **ماهرانه و سریع** عبور دهید، نیاز به تقویت عامل چابکی دارید و همان‌گونه که می‌دانید، چابکی عبارتست از:(براساس آموخته‌هایتان تعریف عامل را بیان کنید)

آزمون‌های چابکی معمولاً به ۲ شکل انجام می‌شود: چابکی کل بدن، چابکی اندام‌های بدن



آزمون چابکی

آزمون ایلی نویزا

هدف: چابکی کل بدن
ابزار: زمین مناسب (صاف و غیر لغزنده)، ۸ عدد مخروط، ساعت یا کرنومتر، دستیار
پایایی و روایی: به ترتیب حدود ۰/۹۲ و ۰/۴۶
شرح آزمون: طول مسیر ۱۰ متر و عرض آن ۴/۵ متر (فاصله بین نقطه شروع و پایان) می‌باشد. چهار مخروط برای علامت‌های شروع، پایان و در نقطه چرخیدن و دور زدن قرار می‌دهیم. چهار مخروط دیگر در فواصل ۳/۳ متر در مرکز محوطه مانند شکل قرار گیرد. آزمون‌شونده در خط شروع قرار گرفته و با فرمان «رو» مسیر موردنظر را طی کند.
روش امتیاز گذاری: مدت زمان طی مسیر، امتیاز محسوب می‌شود می‌توان این آزمون را ۲ بار تکرار کرد.



بهرتر است قبل از آزمون برای آشناسدن با مسیر حرکت، یک بار آرام انجام شود.
- حتماً قبل از شروع آزمون گرم کردن انجام شود.
- مسیر لغزنده نباشد.



آزمون ایلینویز را انجام داده، نتایج آن را ثبت کنید.

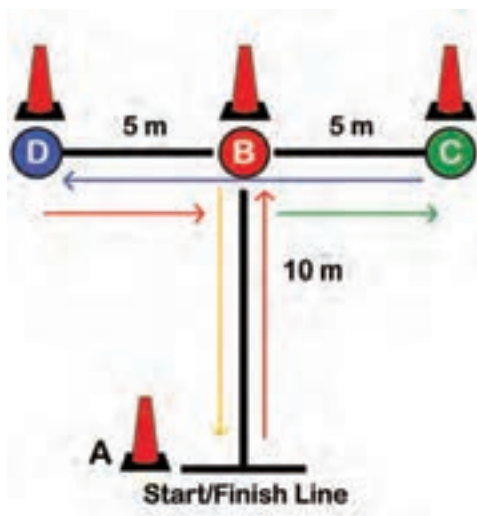
آزمون چابکی T^۱

هدف: اندازه‌گیری چابکی کل بدن

ابزار: زمین مسطح و مناسب، ۴ عدد مخروط، متر اندازه‌گیری، زمان‌سنج دستی، سطح صاف و غیر لغزنده، چهار مخروط مانند شکل روی زمین قرار گیرند.

شرح آزمون: آزمون‌شونده حرکت از مخروط A با اعلام «رو» و شروع کار کرنومتر آغاز می‌کند. آزمون‌شونده سرعت، سمت مخروط میانی B حرکت کرده، آن را لمس می‌کند. آزمون‌شونده سپس، با حرکت پا پهلوی سریع مسیر ۵ متری را به سمت مخروط چپ C رفته و سپس پس از لمس آن بلافاصله با سرعت به سمت مخروط D و مسیر ۱۰ متری را طی می‌کند. مجدد از مخروط به سمت مخروط وسط و آن را لمس می‌کند و مجدد مخروط A برمی‌گردد.

روش امتیاز گذاری: امتیاز آزمون‌شونده بر مبنای زمان طی کردن مسیر محاسبه می‌شود.



تصویر آزمون T



- تماسی که منجر به سقوط مخروط‌ها شود یک دهم ثانیه به زمان فرد اضافه می‌کند.
- در صورت اجرای نادرست مسیر، یکبار دیگر به فرد فرصت اجرای حرکت داده شود.
- حتماً قبل از آزمون گرم کردن انجام شود.



آزمون T را در سالن مدرسه انجام داده و نتایج آن را ثبت کنید.



آزمون‌های دیگری که چابکی کل بدن را اندازه‌گیری می‌کند، به کلاس ارائه دهید.

۲- تعادل و آزمون‌های آن

هر فرد در مسیر زندگی خود با افراد بسیاری در ارتباط است. این ارتباطات را در قالب رفتار افراد می‌توان تحلیل کرد. در قضاوت رفتار افراد بسیار می‌شنویم که گفته می‌شود: این فرد چه رفتار متعادلی دارد. در ورزش هم وقتی باید در حالت گارد اولیه ساکن متعادل باشید یا در حین حرکت با کنترل مرکز ثقل بدنتان، از سقوط به هر سمت جلوگیری کنید، نیاز به تقویت عامل تعادل دارید و همان‌گونه که می‌دانید، تعادل عبارتست از : (براساس آموخته‌هایتان تعریف عامل را بیان کنید)

آزمون تعادل لک لک^۱

هدف: اندازه‌گیری تعادل روی سینه پا (ایستاده)

ابزار: کرنومتر یا ثانیه‌شمار

پایایی و روایی: به ترتیب ۸۷٪ و قابل قبول



تصویر آزمون لک لک (ایستادن روی یک پا)

شرح آزمون: آزمون‌شونده روی یک سینه پا قرار گرفته (مانند لک لک) و پای دیگر را کنار زانوی پای اول قرار دهد و دست‌ها در کنار کمر جای می‌گیرد. با علامت شروع در حالت تعادل باقی می‌ماند. بدون اینکه تغییری حاصل شود این حرکت ۳ بار انجام می‌شود.

روش امتیاز گذاری: امتیاز این آزمون بیشترین زمانی که فرد می‌تواند روی یک پا قرار گیرد.

■ بهترین امتیاز پس از ۳ بار آزمایش محاسبه شود.

نکات



■ آزمون‌شونده نمی‌تواند از دست‌های باز برای حفظ تعادل استفاده کند.

■ در صورت هر یک از موارد زیر کرنومتر متوقف می‌شود:

الف) دست‌ها از کمر جدا شوند، ب) پای غیر حامی از زانو جدا شود، ج) پاشنه پای حامی به زمین برسد.

فعالیت کلاسی



آزمون لک لک را در کلاس اجرا کنید و امتیازات را ثبت کنید.

فعالیت کلاسی



به گروه‌های مختلف تقسیم شده و آزمون‌های تعادل که می‌شناسید با کمک معلم خود اجرا نمایید.

۳- سرعت عکس‌العمل

گاهی در موردی شانس به ما روی می‌آورد، و لازم است تا با سرعت هرچه تمام نسبت به آن موقعیت واکنش نشان دهیم و با سرعت تصمیم بگیریم. اگر بتوانیم از آن موقعیت در زمان مناسب تصمیم بگیریم، دیگران خواهند گفت: چه سرعت عمل بالایی و چه واکنش به موقعی نشان دادید.

در ورزش هم وقتی درمقابل حریف قرار بگیرید و لازم باشد تا برای غلبه بر حریف در کوتاه‌ترین زمان ممکن واکنش نشان دهید و یا باید در حداقل زمان طول زمین را طی کنید، نیاز به تقویت سرعت حرکت و زمان واکنش دارید و همان‌گونه که می‌دانید، سرعت حرکت عبارتست از: و زمان واکنش عبارتست از: (براساس آموخته‌هایتان تعریف عامل را بیان کنید).

آزمون سرعت واکنش نلسون^۱

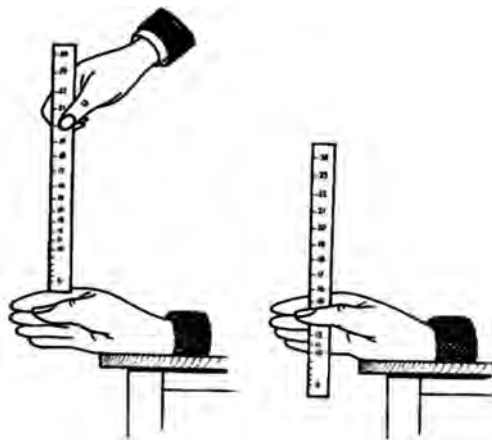
هدف: اندازه‌گیری زمان واکنش و سرعت حرکت دست‌ها

ابزار: میز، نیمکت، زمان‌سنج واکنش نلسون

پایایی و روایی به ترتیب: ۰/۷۵ و قابل قبول

شرح آزمون: آزمونی مانند شکل الف دست خود را روی میز قرار دهد و سپس نقطه صفر خط کش را مقابل لبه بالایی دست قرار می‌دهیم و در عرض ۳ ثانیه رها می‌کنیم و به محض رهاشدن خط کش را بگیرد. (ب) فاصله گرفتن خط کش تا نقطه صفر به رکورد فرد محسوب می‌شود.

روش امتیازگذاری: شامل بالاترین عددی است که در نقطه بالای دست‌های آزمون‌شونده دیده می‌شود.



ب) حالت گرفتن نلسون



الف) حالت آماده نلسون

فعالیت
کلاسی ۱



آزمون نلسون را به دقت انجام دهید و امتیازات آن را به کلاس ارائه دهید.

فعالیت
کلاسی ۲



آزمون‌های دیگر سرعت حرکت و واکنش را به کلاس ارائه دهید.

آزمون مهارت‌های ورزشی



وقتی هنرآموز، تکنیک^۱ یک رشته ورزشی را به شما می‌آموزد، چقدر اطمینان دارید که آن تکنیک را یاد گرفته‌اید؟

- آیا قادرید تکنیک را صحیح اجرا کنید؟
 - آیا قادرید تکنیک را با سرعت انجام دهید؟
- بنابراین در اجرای تکنیک، مهارت^۲ پیدا کرده‌اید.

نکته



تکنیکی را که با سرعت و به‌طور صحیح انجام دهید، مهارت می‌نامیم.

۱- Technique

۲- Skill

حال سؤال این است :

- راه‌های آموزش مهارت چیست؟ نظر خودتان را در کلاس به بحث بگذارید.
 - به نظر شما، انجام آزمون‌های مهارت‌های ورزشی تأثیری در یادگیری مهارت دارد؟
- پاسخ به این سؤال مثبت است، زیرا امتیازگذاری آزمون‌های ورزشی معمولاً با دو رویکرد انجام می‌شود:
- اجرای صحیح تکنیک‌ها
 - سرعت قابل قبول در اجرای تکنیک‌ها
- برای درک بهتر آزمون‌های مهارت‌های ورزشی، با برخی اهداف آزمون‌ها آشنا می‌شویم:

اهداف آزمون‌های مهارت‌های ورزشی

- ۱ توانایی افراد را در یک ورزش خاص مانند والیبال و ... می‌سنجد.
- ۲ برای طبقه‌بندی، تغییر سطح پیشرفت و نمره دادن می‌باشد.
- ۳ امکان مشاهده پیشرفت افراد را فراهم می‌کند.
- ۴ حد متوسط توانایی شرکت‌کنندگان را نشان می‌دهد.

با جستجو در اینترنت و کتب ورزشی، اهداف آزمون‌های مهارت‌های ورزشی را حداقل در دو آزمون ورزشی تفسیر کنید.

فعالیت
کلاسی



در اینجا به نمونه‌ای از آزمون‌های مهارت‌های ورزشی اشاره می‌کنیم.



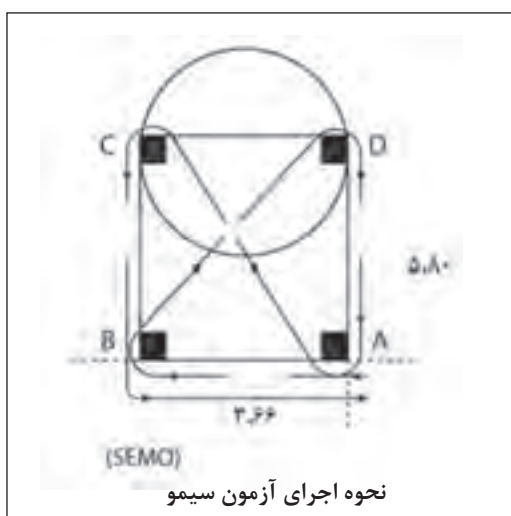


آزمون سیمو^۱

هدف: اندازه گیری چابکی عمومی

ابزار: زمین مستطیل زیر حلقه به ابعاد $۵/۸۰$ و $۳/۶۶$ متر، کرنومتر و ۴ عدد مخروط با چیدمان مانند شکل

شرح آزمون: شخص در نقطه A و پشت به حلقه می ایستد. با شنیدن فرمان شروع با پای پهلو به خارج نقطه B حرکت می کند و از نقطه B به صورت دویدن به عقب به سمت نقطه D می رود و از آنجا به سرعت نقطه A می دود و سپس با دویدن به عقب به نقطه C می رود و از آنجا به سرعت به نقطه B می دود و پس از رد شدن پا از نقطه B به صورت پای پهلو به نقطه A برمی گردد.



روش امتیازگذاری: بهترین زمان از مجموع حداقل ۲ بار آزمایش به عنوان امتیاز آزمون ثبت می شود.

آزمون سیمو را انجام داده و نتایج را ثبت کنید.

فعالیت
کلاسی ۱



معلم کلاس بسکتبال هنرستان شما از چه آزمونی استفاده می کرد؟ آن را در قالب آزمون سیمو به کلاس ارائه دهید.

فعالیت
کلاسی ۲



آزمون های مهارتی دیگری در بسکتبال به کلاس ارائه دهید.

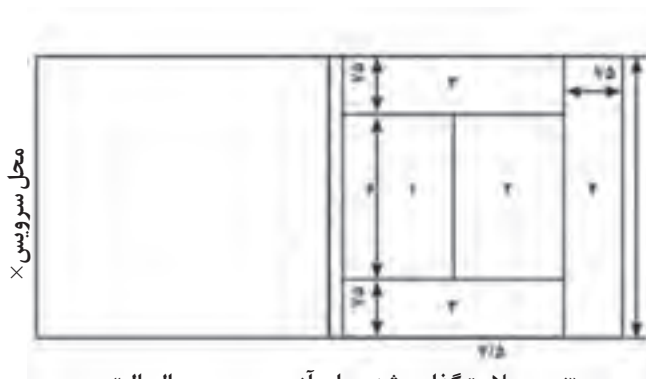
فعالیت
کلاسی ۳





آزمون‌های ایفرد^۱

آزمون‌های ایفرد شامل انواع مهارت‌های تخصصی در والیبال است.
هدف: اندازه‌گیری مهارت و دقت در سرویس
ابزار: توپ والیبال، زمین نشانه‌گذاری شده
مانند شکل «تصویر زمین نشانه‌گذاری شده آزمون سرویس والیبال ایفرد»



«زمین علامت‌گذاری شده برای آزمون سرویس والیبال»

شرح آزمون: آزمون‌شونده در نقطه X با ده بار سرویس بر اساس توپ‌هایی که در هر نقطه فرود می‌آید امتیاز کسب می‌کند.

روش امتیاز‌گذاری: امتیاز هر توپ برابر منطقه‌ای است که در آن فرود آید. حداکثر امتیاز حاصل از مجموع ده بار محسوس است و تویی که از تور عبور نکند امتیاز ندارد.

آزمون ایفرد را انجام داده و نتایج را ثبت کنید.

فعالیت
کلاسی ۱



معلم کلاس والیبال هنرستان شما از چه آزمونی استفاده می‌کرد. آن را در قالب آزمون ایفرد به کلاس ارائه دهید.

فعالیت
کلاسی ۲



آزمون‌های مهارتی دیگری در والیبال به کلاس ارائه دهید.

فعالیت
کلاسی ۳

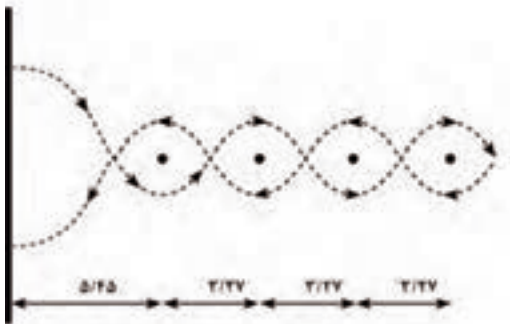




آزمون دربیبل فوتسال ۱

هدف: اندازه‌گیری، هماهنگی بدن، واکنش و چابکی
ابزار: کرنومتر، توپ فوتسال، موانع کوتاه (قیف - کنز)
شرح آزمون: آزمون‌شونده پشت خط شروع در مسیر مطابق شکل روی زمین ترسیم شده با توپ قرار می‌گیرد و با فرمان «رو» و هم‌زمان با زدن زمان‌سنج شروع به دریبل می‌کند به صورت زیگزاگ و مجدد به خط شروع برمی‌گردد. این آزمون ۳ بار تکرار می‌شود.

روش امتیازگذاری: زمان طی مسافت، امتیاز آزمون‌شونده خواهد بود.



«تصویر مسیر آزمون دربیبل فوتسال»

آزمون دربیبل را انجام داده و نتایج را ثبت کنید.

فعالیت
کلاسی ۱



معلم کلاس فوتسال هنرستان شما از چه آزمونی استفاده می‌کرد؟ آن را در قالب آزمون ایفرد به کلاس ارائه دهید.

فعالیت
کلاسی ۲



آزمون‌های مهارتی دیگری در فوتسال به کلاس ارائه دهید.

فعالیت
کلاسی ۳





آزمون شوت قدرتی کورنیش^۱

هدف: اندازه‌گیری قدرت و توان انفجاری عضلات دست در اجرای مهارت شوت
ابزار: توپ هندبال، زمین مناسب، کرنومتر. دیوار خط‌کشی شده مانند شکل. ابتدا روی دیوار، مستطیلی با ابعاد $1/8 \times 6/5$ cm ترسیم کنید. در مقابل این دیوار خطوطی موازی هم رسم شود. خط اول $5/5$ متر و خطوط بعد به ترتیب $1/5$ متر، $1/75$ متر، $1/75$ متر با یکدیگر فاصله دارند (جمعاً ۶ خط موازی رسم می‌شود. فاصله خط آخر با دیوار مقابل ۱۴ متر است).

شرح آزمون: آزمون‌شونده پشت خط اول می‌ایستد و با قدرت و توان به دیوار مقابل ضربه می‌زند توپ بعد از برخورد با دیوار با توجه به شدت ضربه با زمین یکی از مناطق ۵ گانه برخورد می‌کند آزمون‌شونده به صورت متناوب ۵ شوت با دست راست و ۵ شوت با دست چپ انجام می‌دهد.

روش امتیازگذاری: مجموع امتیازات مناطقی که

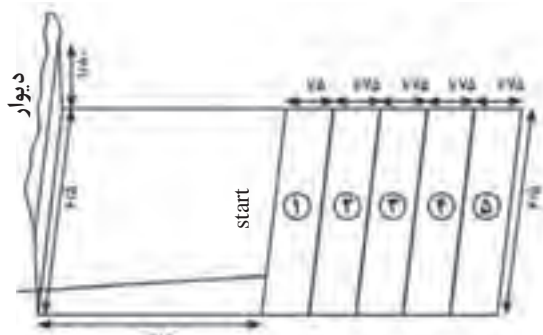
توپ در برگشت از دیوار با آن برخورد می‌کند از ۱۰ پرتاب، امتیاز کلی فرد است.

خطاها: - توپی که بالای خط افقی $1/80$ متری برخورد کند خطا است.

- پای آزمون‌شونده در حین پرتاب روی خط شروع قرار گیرد خطا است.

- در صورت تکرار خطا امتیاز صفر خواهد بود.

- خطا در هر پرتاب، پرتاب را از دست می‌دهد.



«زمین علامت‌گذاری شده برای اجرای آزمون کورنیش هندبال»

آزمون کورنیش را انجام داده، نتایج را ثبت کنید.

فعالیت
کلاسی ۱



معلم کلاس هندبال هنرستان شما از چه آزمونی استفاده می‌کرد؟ آن را در قالب آزمون ایفرد به کلاس ارائه دهید.

فعالیت
کلاسی ۲



آزمون‌های مهارتی دیگری در هندبال به کلاس ارائه دهید.

فعالیت
کلاسی ۳



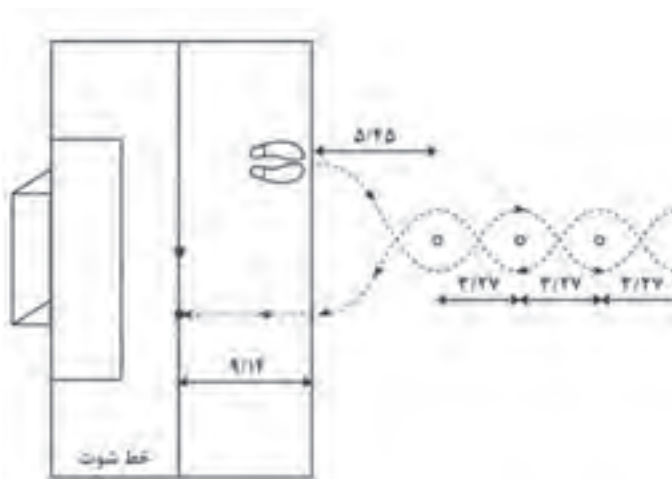


آزمون دربیبل و شوت فوتبال

هدف: اندازه‌گیری مهارت دربیبل و دقت شوت

ابزار: توپ فوتبال، زمین مناسب. مطابق شکل زمین فوتبال را علامت‌گذاری کرده، محل شروع و پایان آزمون در دو طرف دایره پنالتی فوتبال (روی خط هجده قدم) محوطه جریمه در صورت نداشتن دروازه فوتبال انجام شود. یک منطقه هدف به ابعاد دروازه فوتبال روی دیوار رسم می‌کنیم.

شرح آزمون: آزمودنی منطقه مشخص شده را با دربیبل طی می‌کند. زمانی که آزمودنی خط پایان آزمون دربیبل را به پایان رساند. ۹/۱۴ متر دیگر هم دربیبل را ادامه می‌دهد و سپس از روی خط به سمت دروازه شوت می‌کند.
روش امتیاز‌گذاری:



«زمین علامت‌گذاری شده برای آزمون دربیبل و شوت کردن»

آزمون دربیبل و شوت را انجام داده و نتایج را ثبت کنید.

فعالیت
کلاسی ۱



معلم کلاس فوتبال هنرستان شما از چه آزمونی استفاده می‌کرد. آن را در قالب آزمون ایفرد به کلاس ارائه دهید.

فعالیت
کلاسی ۲



آزمون‌های مهارتی دیگری در فوتبال به کلاس ارائه دهید.

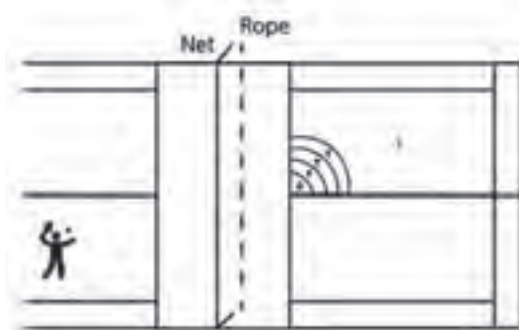
فعالیت
کلاسی ۳





آزمون سرویس کوتاه فرانسوی^۱

هدف: اندازه‌گیری دقت در عمل ارسال سرویس و توانایی انجام سرویس کوتاه
ابزار: نوار پارچه‌ای یا طناب به اندازه طول تور بدمینتون، راکت و پنج عدد توپ و طناب با فاصله ۵۰ سانتی‌متری بالای تور محکم نصب شود، قوس‌هایی با نوارهایی با ضخامت ۵cm و شعاع: ۵۵، ۷۵، ۹۵، ۱۲۵ cm به مرکز نقطه تقاطع خط میانی با سرویس کوتاه در سمت راست زمین، رسم شود.



شرح آزمون: آزمون‌شونده در محل سرویس و در سمت مخالف قوس‌ها، بیست سرویس را در دو گروه ده‌تایی انجام می‌دهد. آزمون‌شونده تلاش می‌کند تا توپ را از فاصله میان طناب و تور به سمت قوس‌ها بفرستد.

روش امتیازگذاری: امتیاز قوس‌ها عبارت‌اند از ۵، ۴، ۳، ۲، ۱. چنانچه توپ با تور یا طناب برخورد کند امتیاز صفر خواهد بود.

«زمین علامت‌گذاری شده برای اجرای آزمون سرویس کوتاه»

آزمون سرویس کوتاه را انجام داده، نتایج را ثبت کنید.

فعالیت
کلاسی ۱



معلم کلاس بدمینتون هنرستان شما از چه آزمونی استفاده می‌کرد؟ آن را در قالب آزمون ایفرد به کلاس ارائه دهید.

فعالیت
کلاسی ۲



آزمون‌های مهارتی دیگری در بدمینتون به کلاس ارائه دهید.

فعالیت
کلاسی ۳





آزمون مت لوکهارت^۱

هدف: ارزشیابی توانایی ضربه زدن در تنیس روی میز

ابزار: میز تنیس روی میز، راکت، توپ، چسب نواری، کرنومتر، کارت ثبت. یک سمت میز تنیس روی میز را عمودی بالا آورده و از میز عمودی برای هدف استفاده کنید. خط تور را بر روی میز عمودی بکشید. ۱۵cm با میز افقی فاصله دارد.

شرح آزمون: آزمون شونده پشت میز می ایستد توپ را رها کرده، طوری که توپ بالای خط تور اصابت کند.

آزمون ۳ بار هر بار ۳۰ ثانیه انجام شود
روش امتیازگذاری: بهترین رکورد از ۳ بار تکرار، امتیاز فرد محسوب می شود.



آزمون مت لوکهارت تنیس روی میز

آزمون مت لوکهارت را انجام داده، نتایج را ثبت کنید.

فعالیت
کلاسی ۱



معلم کلاس تنیس روی میز هنرستان شما از چه آزمونی استفاده می کرد؟ آن را در قالب آزمون ایفرد به کلاس ارائه دهید.

فعالیت
کلاسی ۲



آزمون های مهارتی دیگری در تنیس روی میز به کلاس ارائه دهید.

فعالیت
کلاسی ۳





آزمون ۱۲ دقیقه شنا کردن، ۲۵ متر شنا (چهار رشته)، ۲۵ متر دست زدن، ۲۵ متر پا زدن، آزمون شمارش دست‌ها



آزمون مسافت‌های مختلف را انجام داده، نتایج را ثبت کنید.

فعالیت
کلاسی ۱



معلم کلاس شنای هنرستان شما از چه آزمونی استفاده می‌کرد؟ آن را در قالب آزمون ایفرد به کلاس ارائه دهید.

فعالیت
کلاسی ۲



آزمون‌های مهارتی دیگری در شنا به کلاس ارائه دهید.

فعالیت
کلاسی ۳





مهارت‌های ژیمناستیک در ۵ اسباب به طور جداگانه اجرا می‌شود: اسباب اجرای حرکات در زنان و مردان در رشته خَرک و بارفیکس متفاوت است. در زنان چوب موازنه و در مردان دارحلقه جزء اسباب اجرای مهارت روش نمره دادن براساس سیستم چهار ارزشی است.



آزمون ژیمناستیک

روش امتیازگذاری: اجرای خوب نمره ۳، متوسط نمره ۲، ضعیف نمره ۱ و خیلی ضعیف صفر.

۳ امتیاز = اجرای صحیح + تعادل و زیبایی در حرکت

۲ امتیاز = اجرای متوسط + تعادل متوسط

۱ امتیاز = اجرای ضعیف + زیبایی حرکت صحیح

۰ امتیاز = نداشتن اجرای صحیح + مکانیزم نادرست

آزمون حرکات زمینی را انجام داده، نتایج را ثبت کنید.

فعالیت
کلاسی ۱



معلم کلاس ژیمناستیک هنرستان شما از چه آزمونی استفاده می‌کرد، آن را در قالب آزمون ایفرد به کلاس ارائه دهید.

فعالیت
کلاسی ۲



آزمون‌های مهارتی دیگری در ژیمناستیک به کلاس ارائه دهید.

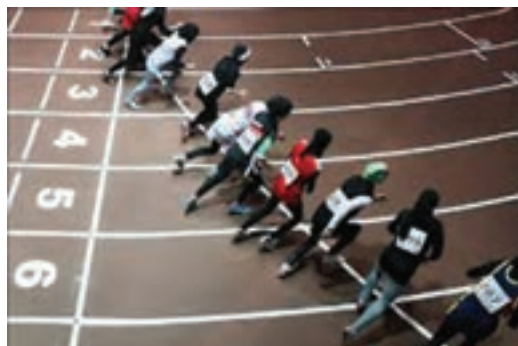
فعالیت
کلاسی ۳



دوومیدانی



آزمون‌های دوهای سرعت، دوهای استقامت، نیمه استقامت، آزمون پرش‌ها، آزمون پرتاب‌ها، آزمون دوهای با مانع، آزمون دوهای امدادی
شرح آزمون: آزمون طبق قوانین مسابقات انجام می‌شود. آزمون‌های دویدن با زمان سنج اندازه‌گیری می‌شود. آزمون‌های پرتاب و پرش، متر و سانتی‌متر اندازه‌گیری آزمون دو استقامت شامل دوهای ۵۰۰۰ متر و ۱۰۰۰۰ متر و ماراتن.



آزمون دوومیدانی

آزمون دوها، پرتاب‌ها و پرش‌ها را انجام داده، نتایج را ثبت کنید.

فعالیت
کلاسی ۱



معلم کلاس دو و میدانی هنرستان شما از چه آزمونی استفاده می‌کرد؟ آن را در قالب آزمون ایفرد به کلاس ارائه دهید.

فعالیت
کلاسی ۲



آزمون‌های مهارتی دیگری در دو و میدانی به کلاس ارائه دهید.

فعالیت
کلاسی ۳





آزمون مهارت‌های ترکیبی (سرعت ضربه پا، آزمون‌های قدرت ضربه دست)

هدف: اندازه‌گیری قدرت تفکر و سرعت و مهارت اجرای ضربه پا

ابزار: زمان‌سنج، ۶ عدد میت راکتی

شرح آزمون: آزمودنی پشت خط ۱ متر می‌ایستد و با ضربه پا به صورت زیگزاگ به میت‌هایی که در دست ۶ نفر است ضربه بزند و بعد از ضربه یازدهم از خط بگذرد. آزمون ۲ بار اجرا می‌شود. روش امتیازگذاری: بهترین رکورد کسب شده خواهد بود.



آزمون تکواندو

آزمون ترکیبی را انجام داده، نتایج را ثبت کنید.

فعالیت
کلاسی ۱



معلم کلاس تکواندو یا کاراته هنرستان شما از چه آزمونی استفاده می‌کرد؟ آن را در قالب آزمون ایفرد به کلاس ارائه دهید.

فعالیت
کلاسی ۲



آزمون‌های مهارتی دیگری در تکواندو یا کاراته به کلاس ارائه دهید.

فعالیت
کلاسی ۳



براساس رشته‌های دیگری که در هنرستان آموزش داده شده است، آزمون‌هایی را از اینترنت و کتب جستجو کنید و از هر مورد یک نمونه در کلاس ارائه دهید (طبق جدول زیر)

فعالیت
کلاسی ۴



ردیف	نام درس	نام آزمون یا آزمون‌ها
۱	اسکیت	
۲	دارت	
۳	تیراندازی	
۴	پینت بال	
۵	تیروکمان	

۱. آزمون‌هایی که تاکنون انجام داده‌اید لیست کنید و ترتیب و تقدم آن را براساس اهداف زندگی و تحصیلی خود بنویسید.
۲. کاربرد آزمون‌های عملی در ورزش چیست؟
۳. معلمان و مربیان برای ویژگی‌های یک آزمون خوب چه شرایطی را در نظر می‌گیرند؟
۴. آزمون‌های وابسته به سلامتی به چه منظور است؟
۵. فردی با ۵۸ کیلوگرم وزن و قد ۱/۶۰، BMI وی را محاسبه کنید.
۶. BMI خود را محاسبه کنید و در جدول توضیح دهید.
۷. آزمون‌های مهارت‌های ورزشی چه تأثیری در یادگیری تکنیک و تاکتیک دارند؟
۸. اهداف آزمون‌های ورزشی را توضیح دهید؟

ارزشیابی شایستگی کاربرد آزمون‌های ورزشی

شرح کار: مبانی آزمون‌های ورزشی، ویژگی‌های انتخاب آزمون، کاربرد آزمون‌های عملی در تربیت بدنی، طبقه‌بندی آزمون‌های مختلف، عوامل و آزمون‌های آمادگی حرکتی، آزمون مهارت‌های ورزشی.

استاندارد عملکرد: درک ویژه از اندازه‌گیری، آزمون و ارزشیابی.

شاخص‌ها: اندازه‌گیری، ارزشیابی، آزمون.

شرایط انجام کار و ابزار و تجهیزات:

ابزار و تجهیزات: تجهیزات موردنیاز رشته‌های ورزشی نام برده شده در پودمان.

معیار شایستگی:

ردیف	مرحله کار	حداقل نمره قبولی از ۳	نمره هنرجو
۱	مفاهیم آزمون‌ها و آزمون‌های ورزشی	۱	
۲	کاربرد آزمون‌های عملی در ورزش و تربیت بدنی	۲	
۳	ویژگی انتخاب آزمون‌ها	۱	
۴	طبقه‌بندی آزمون‌های مختلف	۱	
۵	عوامل و آزمون‌های آمادگی حرکتی	۱	
۶	آزمون‌های مهارت‌های ورزشی	۱	
شایستگی‌های غیرفنی، ایمنی، بهداشت، توجهات زیست‌محیطی و نگرش:			
میانگین نمرات			*

* حداقل میانگین نمرات هنرجو برای قبولی و کسب شایستگی، ۲ می باشد.

- ۱ سنجش و اندازه‌گیری در تربیت بدنی، هادوی، سیده فریده، فراهانی، ابوالفضل، ایزدی، علیرضا، انتشارات حتمی، ۱۳۹۱.
- ۲ کتاب درسی آزمون‌های ورزشی، مجتهدی، حسین، سال سوم دوره متوسطه، اداره کل چاپ و توزیع کتاب‌های درسی، ۱۳۹۵.
- ۳ آزمون‌های سنجش آمادگی جسمانی، مهارتی ... ورزشکاران نخبه رشته‌های مختلف ورزشی، قراخانلو، کردی، محمدرضا، کائینی، عباسعلی، حسین علیزاده، محمد، واعظ موسوی، محمد کاظم، کاشف، مجید ۱۳۸۵.
- ۴ تست آمادگی جسمانی فوتبال، تست هوازی فوتبال چراغ راهنمایی. تألیف ریموند، ترجمه نوشادی، بهزاد، انتشارات توپ، ۱۳۹۶.
- ۵ آزمون‌ها، نرم‌ها، سنجش در بدنسازی و آمادگی جسمانی، تألیف مکنزی، برایان، ترجمه نوشادی بهزاد، انتشارات توپ، ۱۳۹۴.