

واحد کار پنجم

خاکبرداری، پی کنی و رگلاژ کف فونداسیون

هدف کلی:

توانایی خاکبرداری، پی کنی و رگلاژ کف فونداسیون

هدف های رفتاری: فراگیر پس از پایان این واحد کار قادر خواهد بود:

۱- نکات ایمنی قبل از گودبرداری را توضیح دهد.

۲- اصول گودبرداری را توضیح دهد.

۳- نکاتی که برای ورود و خروج به محل گودبرداری باید رعایت شود را توضیح دهد.

۴- انواع زمین هایی که برای احداث ساختمان وجود دارند را نام ببرد.

۵- انواع زمین های مناسب جهت احداث بنا را نام ببرد.

۶- ابزار و وسایل خاکبرداری، پی کنی و حمل آن را نام ببرد.

۷- کاربرد وسایل خاکبرداری و پی کنی را توضیح دهد.

۸- ابزار و وسایل شمع زنی را نام ببرد.

۹- شمع بندی بدنه های گود را توضیح دهد.

۱۰- انواع شمع بندی بدنه گود را نام ببرد.

۱۱- روش کار با شیلنگ تراز را توضیح دهد.

ساعات آموزش		
نظری	عملی	جمع
۱۰	۲۰	۳۰



پیش آزمون (۵)



- ۱- گود برداری را تعریف کنید.
- ۲- چرا قبل از ساختمان سازی، گودبرداری می کنند؟ توضیح دهید.
- ۳- انواع زمین (خاک) را از نظر جنس نام ببرید.
- ۴- کدام یک از زمین های زیر برای ساختمان سازی مناسب نیستند؟
- دج - سنگی - مخلوط - خاک دستی
- ۵- چند وسیله جهت کندن زمین می شناسید؟ نام ببرید.
- ۶- چند وسیله برای حمل خاک نام ببرید.
- ۷- چگونه می توان از ریزش خاک اطراف گودبرداری جلوگیری نمود؟ توضیح دهید.
- ۸- یک وسیله ساده را می شناسید که مانند تراز بنایی کار کند؟ نام ببرید.

۵-۱- نکات ایمنی ضمن خاکبرداری و پی‌کنی:

گودبرداری و حفاری طبق آیین‌نامه حفاظتی کارگاه‌های ساختمانی وزارت کار:

بخش اول - عملیات مقدماتی و گودبرداری:

ماده ۲۳۸: قبل از این که عملیات گودبرداری و حفاری شروع شود، اقدامات زیر باید انجام شود:

الف- زمین مورد نظر را از لحاظ استحکام دقیقاً مورد بررسی قرار گیرد.

ب- موقعیت تأسیسات زیرزمینی از قبیل کانال‌های فاضلاب، لوله‌کشی، آب، گاز، کابل‌های برق، تلفن و غیره که ممکن در حین انجام عملیات گودبرداری موجب بروز خطر حادثه گردند و یا خود دچار خسارت شوند، باید مورد شناسایی قرار گرفته و در صورت لزوم نسبت به تغییر مسیر دائم یا موقت و یا قطع جریان آن‌ها اقدام گردد.

ج- در صورتی که تغییر مسیر یا قطع جریان تأسیسات مندرج در بند ب امکان‌پذیر نباشد باید به طرق مقتضی از قبیل نگهداشتن به طور معلق و یا محصور کردن و غیره، نسبت به حفاظت آن‌ها اقدام شود.

د- موانعی از قبیل درخت، تخته‌سنگ و غیره از زمین مورد نظر خارج گردند.

ه- در صورتی که عملیات گودبرداری و حفاری احتمال خطری برای پایداری دیوارها و ساختمان‌های مجاور در بر داشته باشد، باید از طریق نصب شمع، سپر و مهارهای مناسب و رعایت فاصله مناسب و ایمن گودبرداری و در صورت لزوم با اجرای سازه‌های نگهدارنده قبل از شروع عملیات، ایمنی و پایداری آن‌ها تأمین گردد.

بخش دوم - اصول کلی گودبرداری و حفاری:

ماده ۲۳۹: اگر در مجاورت محل گودبرداری و حفاری کارگرانی مشغول به کار دیگری باشند، باید اقدامات احتیاطی برای ایمنی آنان به عمل آید.

ماده ۲۴۰: دیواره‌های هر گودبرداری که عمق آن بیش از ۱۲۰ سانتی‌متر بوده و احتمال خطر ریزش وجود داشته باشد، باید به وسیله‌ی نصب شمع، سپر و مهارهای محکم و مناسب حفاظت گردد، مگر آن‌که دیواره‌ها دارای شیب مناسب (کمتر از زاویه پایدار شیب خاکریزی) باشند.

ماده ۲۴۱: در مواردی که عملیات گودبرداری و حفاری در مجاورت خطوط راه‌آهن، بزرگراه‌ها و یا مراکز و تأسیساتی که تولید ارتعاش می‌نمایند، انجام شود باید تدابیر احتیاطی از قبیل نصب شمع، سپر و مهارهای مناسب برای جلوگیری از خطر ریزش اتخاذ گردد.

ماده ۲۴۲: مصالح حاصل از گودبرداری و حفاری نباید به فاصله‌ی کمتر از نیم متر از لبه‌ی گود ریخته شود. همچنین این مصالح نباید در پیاده‌روها و معابر عمومی به نحوی انباشته شود که مانع عبور و مرور گردد.

ماده ۲۴۳: دیواره‌های محل گودبرداری و حفاری در موارد ذیل دقیقاً مورد بررسی و بازدید قرار گرفته و در نقاطی که خطر ریزش به وجود آمده است، وسایل ایمنی نصب و یا نسبت به تقویت آن‌ها اقدام گردد:

الف- بعد از یک وقفه ۲۴ ساعته یا بیشتر در کار؛

ب- بعد از هر گونه عملیات انفجاری؛

ج- بعد از ریزش های ناگهانی؛

د- بعد از صدمات اساسی به مهارها؛

ه- بعد از یخبندان های شدید؛

و- بعد از باران های شدید.

ماده ۲۴۴: در محل هایی که احتمال سقوط اشیا به محل گودبرداری و حفاری وجود دارد، باید موانع حفاظتی برای جلوگیری از وارد شدن آسیب به کارگران پیش بینی گردد. همچنین برای پیشگیری از سقوط کارگران و افراد عابر به داخل محل گودبرداری و حفاری نیز باید اقدامات احتیاطی از قبیل محصور کردن محوطه گودبرداری، نصب نرده ها، موانع، وسایل کنترل مسیر، علائم هشدار دهنده و غیره انجام شود.

ماده ۲۴۵: شب ها در کلیه ی معابر و پیاده روهای اطراف محوطه گودبرداری و حفاری باید روشنایی کافی تأمین شود و همچنین علائم هشدار دهنده شبانه از قبیل چراغ های احتیاط، تابلوهای شبرنگ و غیره در اطراف منطقه محصور شده نصب گردد، به طوری که کلیه عابران و رانندگان وسایل نقلیه از فاصله کافی و به موقع متوجه خطر گردند.

ماده ۲۴۶: قبل از قرار دادن ماشین آلات و وسایل مکانیکی از قبیل جرثقیل، بیل مکانیکی، کامیون و غیره و یا انباشتن خاک های حاصل از گودبرداری و حفاری و مصالح ساختمانی در نزدیکی لبه های گود، باید شمع، سپر و مهارهای لازم جهت افزایش مقاومت در مقابل بارهای اضافی در دیواره ی گود نصب گردد.

ماده ۲۴۷: در صورتی که از وسایل بالابر برای حمل خاک و مواد حاصل از گودبرداری و حفاری استفاده شود، باید پایه های این وسایل به طور محکم و مطمئن نصب گردیده و خاک و مواد مذکور نیز باید با محفظه های ایمن و مطمئن بالا آورده شود.

ماده ۲۴۸: هر گاه دیواری جهت حفاظت یکی از دیواره های گودبرداری مورد استفاده قرار گیرد، باید به وسیله ی مهارهای لازم پایداری آن تأمین شود.

ماده ۲۴۹: در صورتی که از موتورهای احتراق داخلی در داخل گود استفاده شود، باید با اتخاذ تدابیر فنی، گازهای حاصله از کار موتور به طور مؤثر از منطقه کار کارگران تخلیه گردد.

ماده ۲۵۰: چنانچه وضعیت گود یا شیار به نحوی است که روشنایی کافی با نور طبیعی تأمین نمی شود، باید جهت جلوگیری از حوادث ناشی از فقدان روشنایی، از منابع نور مصنوعی استفاده شود.

ماده ۲۵۱: در صورتی که احتمال نشت و تجمع گازهای سمی و خطرناک در داخل کانال وجود داشته باشد، باید با اتخاذ تدابیر فنی و نصب وسایل تهویه، هوای منطقه تنفسی کارگران به طور مؤثر تهویه گردد. همچنین در صورت تجمع آب در کانال، باید نسبت به تخلیه ی آن اقدام شود.

ماده ۲۵۲: در مواردی که حفاری در زیر پیاده روها ضروری باشد، باید جهت پیشگیری از خطر ریزش، اقدامات احتیاطی از قبیل نصب مهارهای مناسب با استقامت کافی انجام و با نصب موانع، نرده ها و علائم هشداردهنده، منطقه خطر به طور کلی محصور و از عبور و مرور افراد جلوگیری به عمل آید.

ماده ۲۵۳: در گودها و شیارهایی که عمق آن ها از یک متر بیشتر باشد، نباید کارگران را به تنهایی به کار گمارد.

ماده ۲۵۴: در حفاری با بیل و کلنگ باید کارگران به فاصله‌ی کافی از یکدیگر به کار گمارده شوند.

ماده ۲۵۵: در شیارهای عمیق و طولانی که عمق آن‌ها بیش از یک متر باشد، باید به ازای حداکثر هر سی متر طول، یک نردبان کار گذاشته شود. لبه‌ی بالایی نردبان باید تا حدود یک متر بالاتر از لبه‌ی شیار ادامه داشته باشد.

بخش سوم- راه‌های ورود و خروج به محل گودبرداری و حفاری:

ماده ۲۵۶: برای رفت و آمد کارگران به محل گودبرداری باید راه‌های ورودی و خروجی مناسب و ایمن در نظر گرفته شود. در محل گودهایی که عمق آن بیش از ۶ متر باشد، برای هر شش متر یک سکو یا پاگرد برای نردبان‌ها، پله‌ها و راه‌های شیب‌دار پیش‌بینی گردد. این سکوها یا پاگردها و همچنین راه‌های شیب‌دار و پلکان‌ها، باید به وسیله‌ی نرده‌های مناسب، محافظت شوند.

ماده ۲۵۷: عرض معابر و راه‌های شیب‌دار ویژه‌ی وسایل نقلیه، نباید کمتر از چهار متر باشد و در طرفین آن باید موانع محکم و مناسبی نصب گردد. در صورتی که این حفاظ از چوب ساخته شود، قطر آن نباید از بیست سانتی متر کمتر باشد.

ماده ۲۵۸: در محل گودبرداری باید یک نفر نگهبان مسئول نظارت بر ورود و خروج کامیون‌ها و ماشین‌آلات سنگین باشد و نیز برای آگاهی کارگران و سایر افراد، علائم هشداردهنده در معبر ورود و خروج کامیون‌ها و ماشین‌آلات مذکور نصب گردد.

ماده ۲۵۹: راه‌های شیب‌دار و معبری که در زمین‌های سخت (بدون استفاده از تخته‌های چوبی) ساخته می‌شود باید بدون پستی و بلندی و ناهمواری باشد.

ماده ۲۶۰: افرادی که در عملیات گودبرداری و حفاری به کار گرفته می‌شوند، باید دارای تجربه‌ی کافی بوده و همچنین افراد ذیصلاح بر کار آنان نظارت نمایند.

۵-۲- انواع زمین مورد خاکبرداری:

به‌طور خلاصه زمین و محل احداث ساختمان را ساختگاه گویند. این محل برای ایجاد ساختمانی ایمن و پایدار باید دارای شرایط و مشخصاتی باشد. برای به‌دست آوردن مشخصات ساختگاه در اکثر مواقع نیاز به آزمایش‌های ژئوتکنیک می‌باشد که در ساختمان‌های مصالح بنایی انتظار می‌رود با رعایت ضوابط ارائه شده، جز در موارد خاص نیاز به مطالعات دقیق نباشد. ضوابط و مقررات ساختگاه تحت عناوین ۱- موقعیت ساختگاه و ۲- خاک بستر ارائه شده است. همچنین در صورت تطبیق مشخصات ساختگاه با ضوابط موجود برای احداث ساختمان نیاز به مشخص نمودن محدوده‌ی ساختمان‌ها و پی‌ها می‌باشد.

موقعیت ساختگاه:

احداث ساختمان‌های بنایی بر روی زمین‌های دارای مشخصات زیر مجاز نمی‌باشد:

الف) زمین‌های ناپایدار یا در معرض سیل؛

ب) زمین‌های مستعد آب‌گونی (روانگرایی)، نشست زیاد؛

ج) سنگ‌ریزش و زمین‌لغزش در آن وجود داشته باشد یا این که زمین متشکل از خاک رس حساس باشد؛

خاک ساختگاه:

نوع خاک ساختگاه در پایداری سازه بسیار مؤثر است؛ به طوری که عدم شناخت و بی توجهی نسبت به آن مشکلات بعضاً غیر قابل جبرانی را به وجود می آورد لذا در ادامه رایج ترین انواع خاک های موجود در بستر پی سازی بررسی می شود.

بستر دسترسی:

این نوع زمین ها معمولاً عمق زیادی ندارند زیرا روزگاری جزو گودال های حاشیه شهر واقع شده بودند؛ لذا با نخاله و خاک های دستی، محل گودال ها را پر کرده اند و اگر سال هایتمادی هم از عمر این خاک ها بگذرد، باز نمی تواند جای زمین طبیعی را بگیرد و این نوع بسترها برای ساختمان مناسب نیست. در این خاک ها پی کنی باید به طریقی انجام شود تا پی ها به زمین طبیعی یا زمین سفت برسند. لذا توصیه می شود از ساخت ساختمان های مرتفع در آن ها پرهیز شود و در صورت اجرای ساختمان بر این خاک ها، پی ساختمان توسط پی عمیق به خاک طبیعی متصل شود.

بستر ماسه ای:

بستر ماسه ای عموماً در سواحل دریا وجود دارد. اگر ماسه خشک باشد و سطح آب زیرزمینی پایین باشد (مناطق کویری) مقاومت فشاری آن حدود ۱/۵ کیلوگرم بر سانتی متر مربع می باشد. برای احداث سازه های سنگین و مرتفع نیاز به استفاده از پی رادیه (گسترده) یا اجرای شمع تارسیدن به خاک مقاوم می باشد. در صورتی که سطح آب زیرزمینی بالا و ماسه آب دار باشد برای پی سازی بدون اجرای تمهیدات ویژه (مانند روش های ذکر شده) مناسب نیست. زیرا ماسه ای آب دار حالت لغزندگی دارد و قادر نیست که بار وارده را تحمل کند خصوصاً در اثر زلزله و وقوع روانگرایی خاک محتمل است و ماسه از زیر پی می لغزد و باعث واژگونی کلی سازه می شود (شکل ۵-۱).

بستر دج:

بستر دج زمینی است که از شن های درشت و ریز و خاک به هم فشرده تشکیل شده است و در رنگ های مختلف وجود دارد. انواع دج زرد، دج سیاه، دج سرخ برای بستر پی مناسب تر است.

بستر رسی:

بستر رسی به دو صورت ظاهر می شود: اگر رس، خشک، بی آب و فشرده باشد، برای پی سازی بستر مناسبی محسوب شده و قادر به تحمل نیروهای وارده است. ولی اگر رس آب دار و مرطوب باشد، بستر مناسبی نیست و باید با اجرای تمهیدات ویژه، برای بستر پی مورد استفاده قرار گیرد. خصوصاً اگر ساختمان در زمین شیب دار روی رس آب دار ساخته شود فوری نشت کرده و قسمت های مختلف سازه دچار ترک خوردگی شده و نهایتاً تخریب می شود. اگر ساختمان در زمین رسی آب دار با سطح افقی ساخته شود، به علت وجود اختلاف نیروهای وارده بر خاک، این لایه دچار تحکیم غیر یکنواخت شده و در تمام عمر سازه باعث به وجود آمدن ترک های متعددی در آن می شود (شکل ۵-۲).

بستر سنگی:

بستر سنگی بیشتر در دامنه ی کوه ها وجود دارد و از تخته سنگ های بزرگ تشکیل شده و برای ساختمان بسیار مناسب است. در صورتی که این بستر، افقی، پیوسته و تغییرات نوع خاک در آن وجود نداشته باشد، تحت بارگذاری مختلف می تواند عملکرد مناسبی از خود نشان دهد (شکل ۵-۳).

بستر مخلوط:

این نوع بسترها از سنگ درشت، شن و خاک رس تشکیل شده است. اگر این مواد کاملاً به هم فشرده باشند برای ساختمان بسیار مناسب است. اگر به هم فشرده نباشد در گروه بسترهای دستی قرار گرفته و لازم است با اجرای تمهیدات ویژه‌ای به عنوان بستر پی مورد استفاده قرار گیرند (شکل ۴-۵).

بستر بی فایده:

بسترهای بی فایده که مقاومت خاک در آن‌ها نزدیک به صفر است. مانند زمین‌های باتلاقی و جنگلی که از ریشه و برگ درختان تشکیل شده است. برای احداث سازه در این بسترها لازم است از تمهیدات ویژه‌ای برای افزایش باربری خاک و پایداری سازه استفاده شود. رایج‌ترین روش‌ها، اجرای شمع تا رسیدن به خاک طبیعی و پرمقاومت می‌باشد (شکل ۵-۵).



شکل ۵-۵. بستر باتلاقی



شکل ۱-۵. بستر ماسه‌ای



شکل ۴-۵. بستر مخلوط



شکل ۲-۵. بستر رسی



شکل ۳-۵. بستر سنگی

۵-۳- ابزار و وسایل خاکبرداری، پی‌کنی و حمل آن‌ها:

کلنگ:

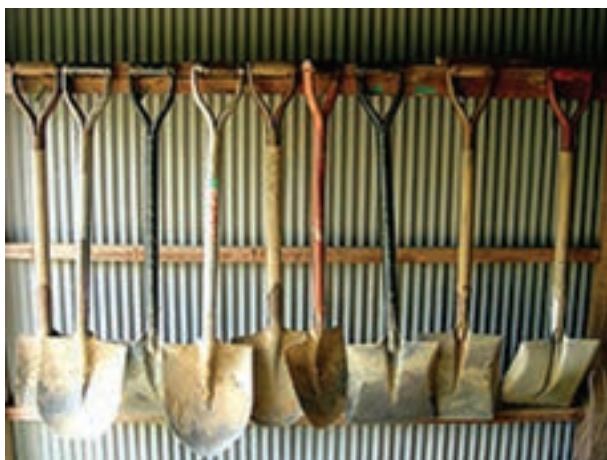


شکل ۵-۶

کلنگ یک ابزار دستی است که شامل یک سر محکم و یک دسته می‌باشد. کلنگ دوسر دارای دوسر یکی نوک تیز و یکی صاف و پهن است که بسته به نوع استفاده یکی از دو سر را به کار می‌برند. سر نوک تیز بیشتر برای کندن سطوح سخت و خرد کردن سنگ‌ها، بتن و دیگر مواد سخت و خشک شده و سر صاف برای درآوردن سنگ‌ها در درون زمین و به صورت اهرم به کار می‌رود.

سر کلنگ معمولاً از فلز است و دسته‌اش از چوب، فلز یا فایبرگلاس ساخته می‌شود. (شکل ۵-۶)

بیل دسته کوتاه و کاربرد آن:



شکل ۵-۷

بیل از لحاظ کارهای ساختمانی دارای ابعاد استاندارد مخصوص است. این نوع بیل دارای دسته‌ی کوتاه و دستگیره در سر دسته است. جام بیل چهار گوش بوده که قسمت انتهایی (نزدیک به دسته) دارای انحنا مختصر و در قسمت جلو کاملاً صاف است و با آن می‌توان مصالح را از کف زمین برداشت. دوطرف جام بیل دارای لبه است و مصالح را به خوبی روی خود نگه می‌دارد و در موقع حرکت دادن، مصالح از داخل آن نمی‌ریزد و می‌تواند به راحتی مقدار مناسبی از مصالح را منتقل کند. با بیل دسته کوتاه، مصالح ساختمانی که روی زمین قرار دارد، مخلوط می‌شود یا در محل مخصوص تهیه‌ی ملات به کار می‌رود. (شکل ۵-۷)

مشخصات فنی بیل صنعتی ساختمانی

طول دسته حدود ۱۰۰ تا ۱۴۰ سانتی‌متر و جام در اندازه‌های مختلف کوچک، متوسط و بزرگ ۱۵ × ۲۰ و ۲۰ × ۳۰ و ۳۵ × ۲۵ سانتی‌متر ساخته می‌شود. دسته‌ی بیل باید یک‌الی دو سانتی‌متر خمیده باشد تا در کار، راحت استفاده شود.

از بیل کشاورزی در کارهای ساختمانی، خاک برداری و کندن زمین‌های طبیعی استفاده می‌شود. در صورت امکان باید در کارهای ساختمانی از بیل صنعتی استفاده کرد و نباید نوک بیل را به جای سخت فلزی یا سنگ زد، زیرا کج و دندانه‌دار می‌شود. لازم است حتماً بیل را تمیز نگه‌داری کنیم.



شکل ۵-۸

زنبه:

زنبه وسیله‌ای برای جابه‌جایی آجر و مصالح دیگر است که دو نفر آن را حمل می‌کنند و از دو طرف دارای یک جفت دستگیره است. زنبه دارای انواع فلزی و چوبی است. ابعاد آن به طول و عرض 70×70 و به عمق ۱۰ سانتی‌متر است. با زنبه می‌توان مصالح را به راحتی به طبقات حمل کرد. (شکل ۵-۸)

فرقون:

فرقون یا چرخ دستی وسیله‌ی نقلیه دستی است که معمولاً دارای یک چرخ است و توسط یک نفر و به وسیله دو دسته کوچک که به همین منظور در آن تعبیه شده هدایت می‌شود. (شکل ۵-۹)

فرقون به شکلی طراحی شده است که وزن بار بین چرخ و فردی که آن را هدایت می‌کند، تقسیم شود و این کار باعث می‌شود فرد بتواند بارهای بسیار بزرگ و سنگینی را که خودش به تنهایی قادر به حمل آن نبوده حمل کند. این وسیله معمولاً در صنعت ساختمان‌سازی و باغبانی و کشاورزی استفاده می‌شود. معمولاً گنجایش فرقون‌ها ۱۷۰ لیتر است.



شکل ۵-۹

نوع دوچرخ آن ثابت بیشتری بر روی زمین دارد در حالی که نوع تک چرخ آن‌ها قدرت مانور بیشتری در فضاهای کوچک دارد و همچنین روی تخته‌های ضخیم و زمین‌های ناهموار و با شیب تند و همچنین در مواقعی که بار به شکل ناموزونی روی آن قرار گرفته باشد سودمندتر است. همچنین نوع تک چرخ آن اجازه کنترل بیشتری را به فرد در هنگام خالی کردن بار آن می‌دهد.

بالابر:

بالابر یکی از وسایل در ساختمان سازی است که از آن برای بالا و پایین بردن مصالح ساختمانی به طبقات بالا جهت ساخت و ساز استفاده می شود.

بالابرها دارای یک موتور و یک طبلک برای بالا کشیدن بار، مثلاً از چاه معدن، هستند. (شکل ۵-۱۰)



شکل ۵-۱۰

بیل مکانیکی:

بیل هیدرولیکی که در فارسی بیشتر بیل مکانیکی نامیده می شود از ماشین آلات سنگین عمرانی و مهندسی می باشد که شامل بازوی مفصلی، باکت و کابین گردان در قسمت بالا و زنجیر و یا چرخ لاستیکی در زیر می باشد. (شکل ۵-۱۱)

از قابلیت های این ماشین می توان به نصب چکش که بسیار پر کاربرد می باشد اشاره کرد. نصب چکش برقی یا پنوماتیک به جای باکت این دستگاه، این امکان را فراهم می کند که سطوح و احجام سنگی یا بتنی را که بنا به دلایلی نمی توان با مواد منجره تخریب کرد، به وسیله ی مجموعه ی این دو وسیله (بیل و چکش) تخریب نمود. (شکل ۵-۱۲)

بنابراین موارد استفاده بیل مکانیکی به طور خلاصه عبارت اند از:

- حفر کانال، گودال، زیرسازی
- حمل مواد
- برش توسط ادوات هیدرولیکی
- تخریب
- تسطیح زمین
- معدن کاری
- لایروبی رودخانه



شکل ۵-۱۱



شکل ۵-۱۲

۵-۴- اصول شمع بندی جهت ایمنی ساختمان های مجاور در خاکبرداری و پی کنی:

شمع بندی یا تنگ بستن به دو روش چوبی یا فولادی انجام می شود:

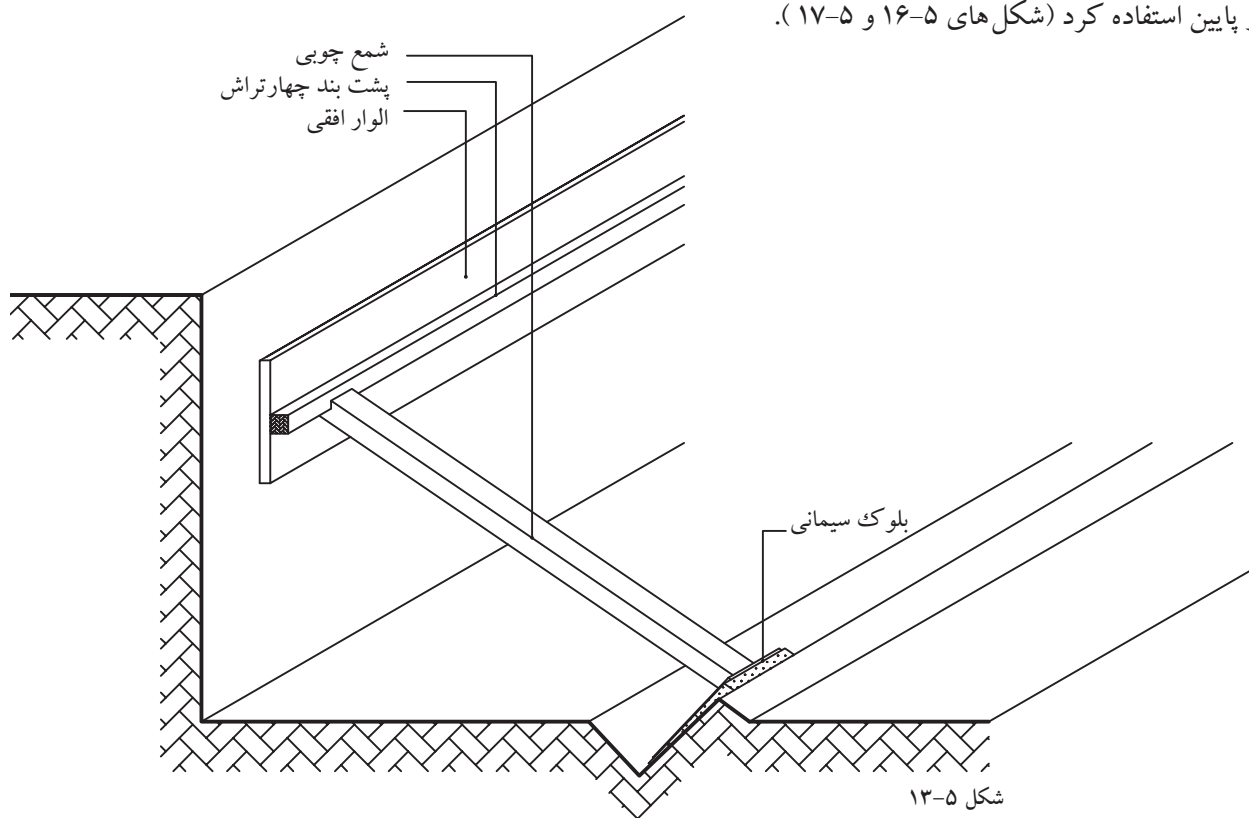
شمع بندی چوبی:

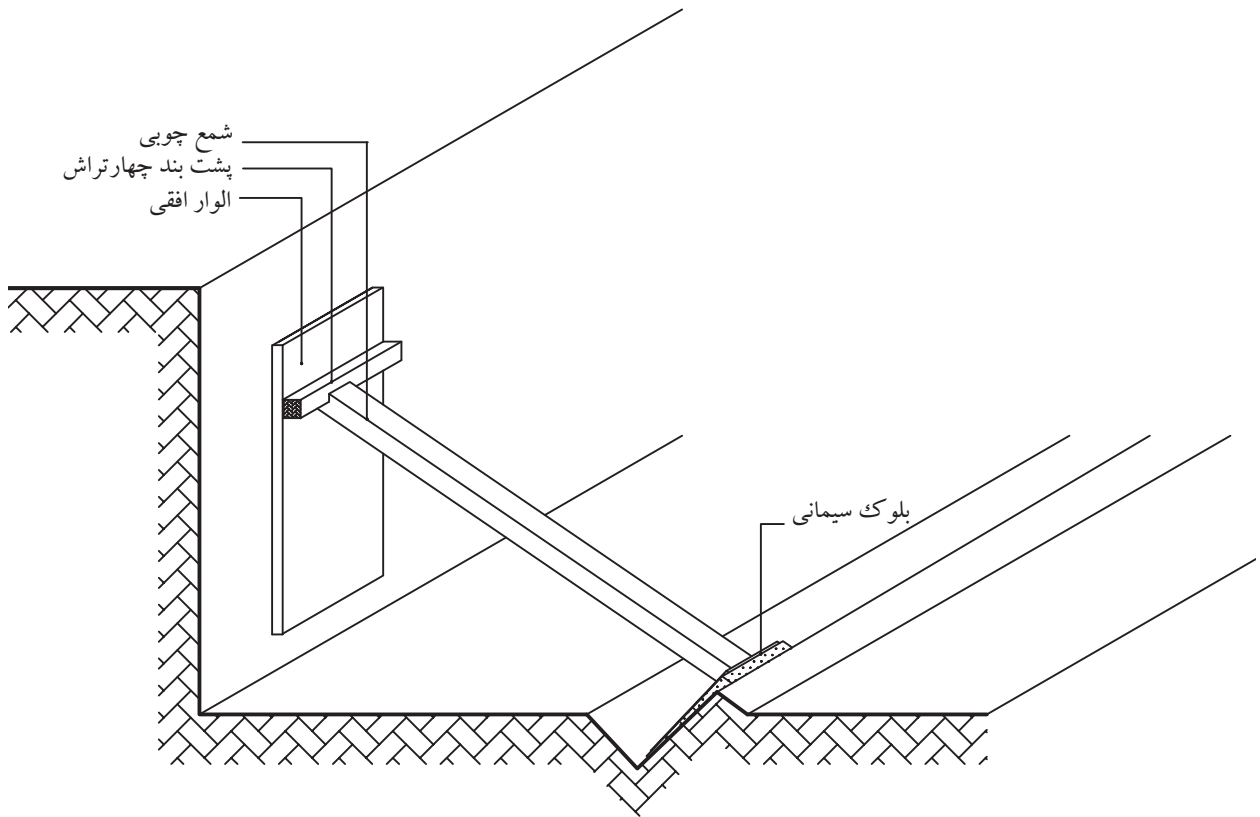
شمع چوبی عبارت است از تیر گرد یا چهار تراشی که از بالا بر الواری متکی است که خود بر بدنه ی گود (یا دیوار ساختمان مجاور) تکیه دارد و از پایین در زمین کف گود، با زاویه ی حدود ۴۵ درجه، استوار گشته است. الوارهای متکی بر بدنه، ممکن است به صورت عمودی یا افقی بر دیواره ی گود (یا دیوار ساختمان مجاور) قرار گیرند و برای تقسیم بهتر فشار، بین شمع و الوارها، چهار تراش های افقی قرار می گیرند. برای جلوگیری از فرو رفتن شمع در زمین (به خاطر سطح مقطع نسبتاً کم آن و فشار زیاد از بالا) پایه ی آن را بر مصالح مقاومی مانند آجر یا بلوک های سیمانی قرار می دهند (شکل های ۵-۱۳، ۵-۱۴ و ۵-۱۵).

شمع بندی فولادی:

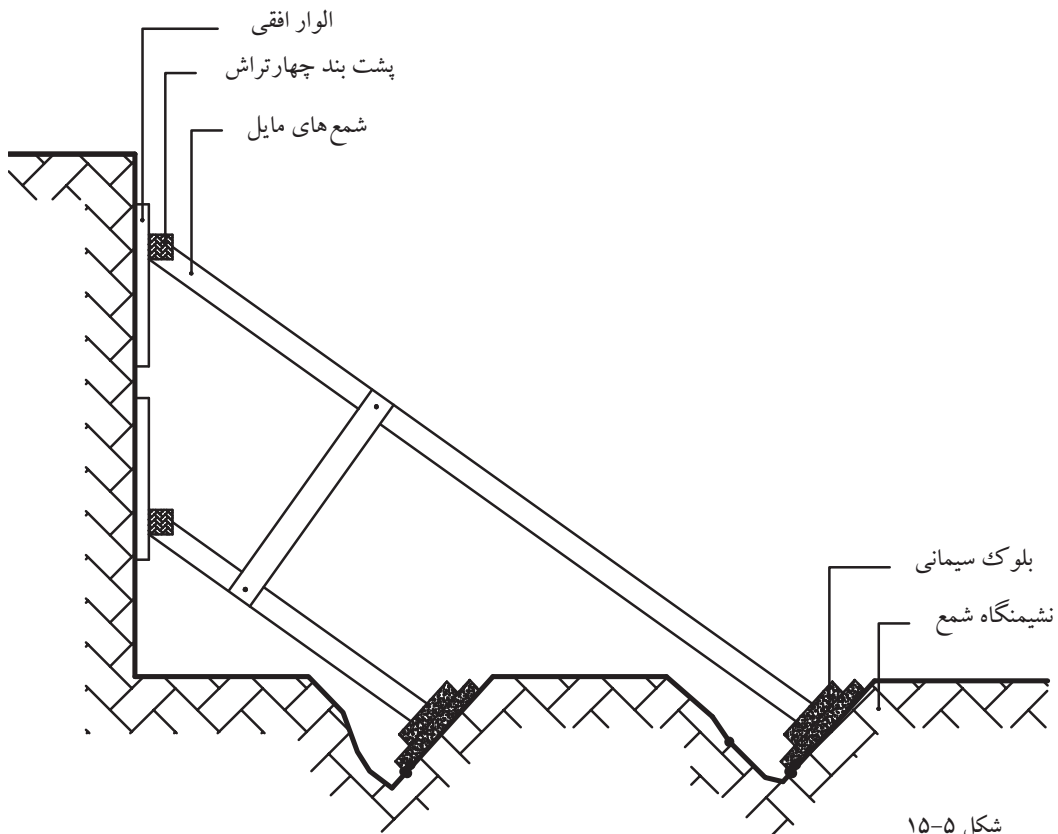
در شمع بندی فولادی، از تیر آهن های معمولی یا ناودانی (ناودانی فقط برای پشت بند) استفاده می شود. به پشت بند عمودی، یک نبشی جوش شده است و شمع با زاویه ی حدود ۴۵ درجه به وسیله ی نبشی به پشت بند متصل می شود. نشیمنگاه شمع بر روی زمین، تیر آهنی (یا ناودانی) است که با میخ های قوی در زمین محکم شده است. فاصله ی شمع ها از یکدیگر، نسبت به ارتفاع و فشار حاصل از گود تعیین می شود.

هر چه عمق گود بیشتر باشد، فاصله ی شمع ها از یکدیگر کمتر خواهد شد. در صورت نیاز، می توان از دو ردیف شمع در بالا و پایین استفاده کرد (شکل های ۵-۱۶ و ۵-۱۷).

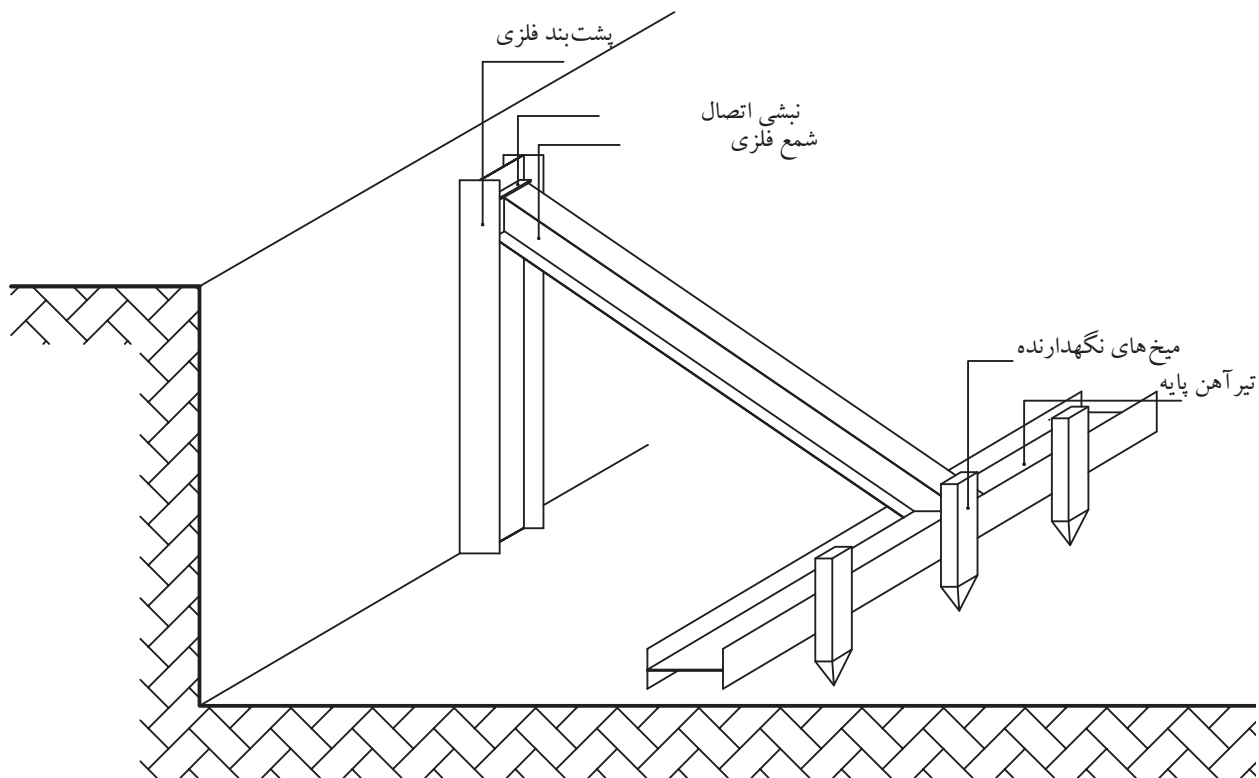




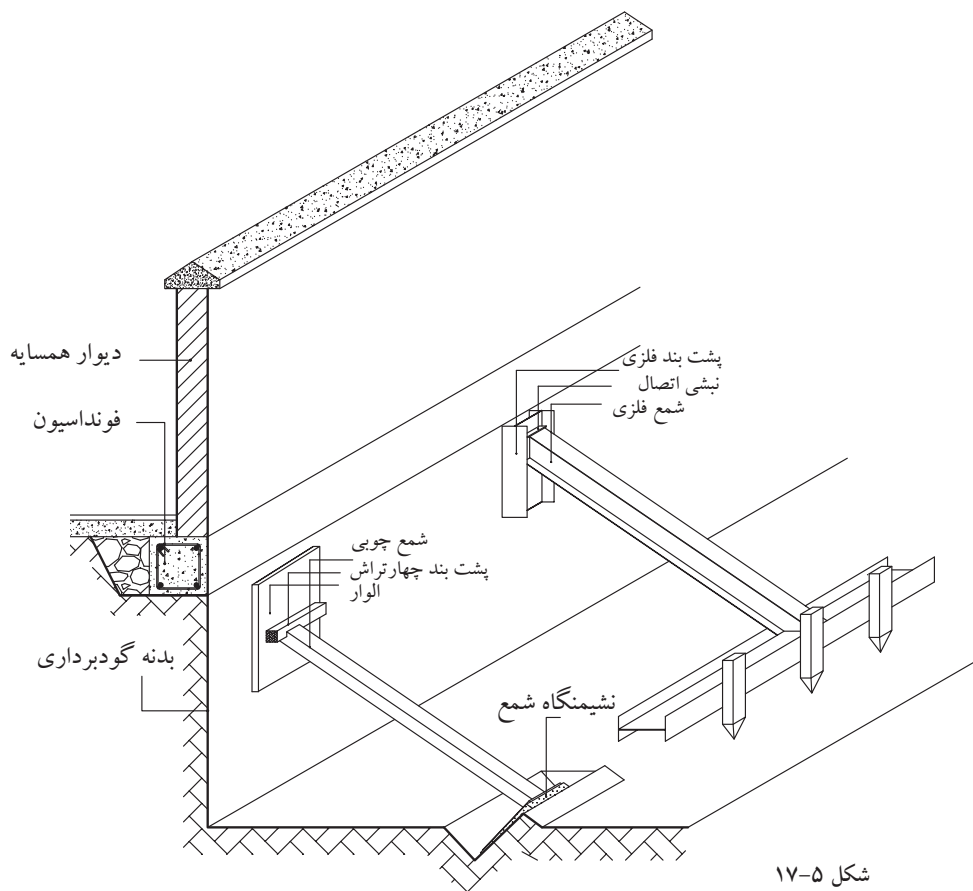
شکل ۵-۱۴



شکل ۵-۱۵



شکل ۵-۱۶



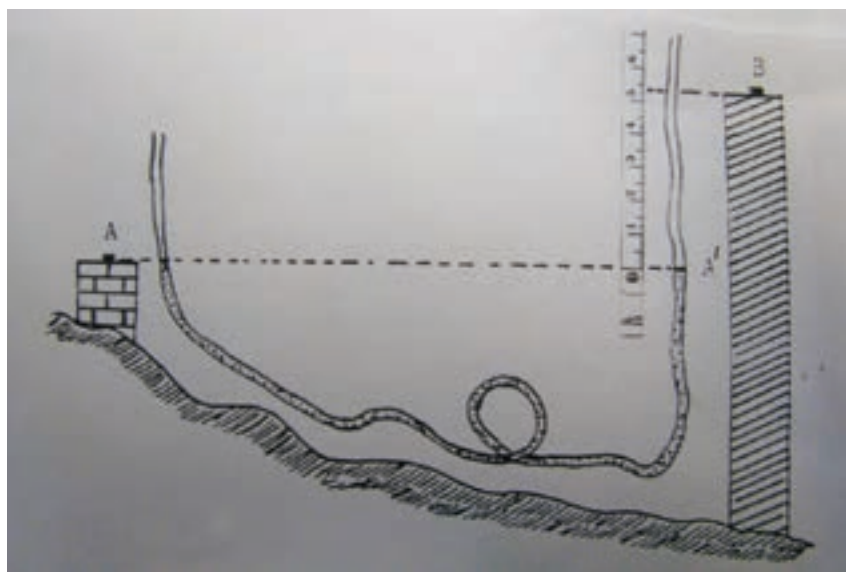
شکل ۵-۱۷

۵-۵- تعیین اختلاف ارتفاع با استفاده از شیلنگ تراز

در این روش از قانون ظروف مرتبط یا ظروف به هم پیوسته استفاده می‌شود (قانون توریچلی). وقتی در یک لوله‌ی پلاستیکی (شیلنگ شفاف) آب بریزیم، سطح آزاد آب در دو شاخه‌ی لوله در یک ارتفاع قرار می‌گیرد. وسیله‌ی ساده‌ای که در این روش به کار برده می‌شود یک لوله یا شیلنگ پلاستیکی شفاف است.

مطابق شکل (۵-۱۸) بین دو نقطه‌ی A و B که نسبت به هم دارای پستی و بلندی هستند یک شیلنگ پر شده از آب قرار می‌دهیم و اختلاف سطح نقطه‌ی A را از نقطه‌ی B با این وسیله به دست می‌آوریم. به این ترتیب A' محل عبور سطح تراز نقطه‌ی A از امتداد قائم نقطه‌ی B است (A' هم ارتفاع A است. چرا؟)

با اندازه‌گیری فاصله‌ی قائم $A'B$ به وسیله‌ی متر، اختلاف ارتفاع دو نقطه را به دست می‌آوریم.



شکل ۵-۱۸

ایراد این روش این است که فقط می‌توان در مواردی که نقاط به هم نزدیک باشند آنرا به کار برد. به همین دلیل کاربردش در نقشه‌برداری کم است ولی در کارهای ساختمانی مورد استفاده قرار می‌گیرد.



آزمون نهایی (۵)



- ۱- دو نکته اساسی که قبل از گودبرداری باید به آن توجه شود را توضیح دهید.
- ۲- سه نکته اساسی که کارگران باید هنگام گودبرداری رعایت کنند را توضیح دهید.
- ۳- دو نکته اساسی که باید برای راه‌های ورود و خروج به محل گودبرداری و حفاری رعایت شود را توضیح دهید.
- ۴- مشخصات زمین دج را توضیح دهید.
- ۵- زمین‌هایی که برای احداث ساختمان مناسب نیستند را نام ببرید.
- ۶- مشخصات زمین‌های رسی را توضیح دهید.
- ۷- وسایل و ابزار خاکبرداری و حمل آن‌ها را نام ببرید.
- ۸- مشخصات و کاربرد زنبه را توضیح دهید.
- ۹- ابزار و وسایل شمع‌زنی را نام ببرید.
- ۱۰- شمع بندی بدنه‌های گود را توضیح دهید.
- ۱۱- انواع شمع بندی بدنه‌های گود را نام ببرید.
- ۱۲- استفاده از شیلنگ تراز را جهت تراز سطوح کف گود توضیح دهید.
- ۱۳- در استفاده از شیلنگ تراز از چه قانونی (در فیزیک) استفاده می‌شود؟

منابع و مآخذ:

- ۱- پاکخو، تاج‌الدینی، دباغیان، عبادی، وجدانی - مبانی نقشه‌کشی سازه - انتشارات صنایع آموزشی وزارت آموزش و پرورش - ۱۳۸۹
- ۲- پاکخو، تاج‌الدینی، دباغیان، عبادی، وجدانی - رسم فنی ساختمان - انتشارات صنایع آموزشی وزارت آموزش و پرورش - ۱۳۸۹
- ۳- پاکخو، تاج‌الدینی، دباغیان، عبادی، وجدانی - مبانی نقشه‌کشی معماری - انتشارات صنایع آموزشی وزارت آموزش و پرورش - ۱۳۸۹
- ۴- پوش‌نژاد، مشایخی، مرتضوی - روش‌های اجرایی ساختمان‌سازی - وزارت آموزش و پرورش - ۱۳۸۹
- ۵- حکیمیا - فناوری ساختمان‌های بتنی - وزارت آموزش و پرورش - ۱۳۸۲
- ۶- متینی، سیدحسینی، داورپناه - مساحی - وزارت آموزش و پرورش - ۱۳۸۹
- ۷- یزدانی، شعرباف‌شعار، زمرشیدی، ماهرالنقش - کارگاه ساختمان - وزارت آموزش و پرورش - ۱۳۸۹
- ۸- خوشیده، تقی‌زاده‌خوئی - اصول کمک‌های اولیه و امدادسانی - وزارت آموزش و پرورش - ۱۳۸۹
- ۹- اشرفی - اصول و مبانی گودبرداری و سازه‌های نگهدارنده (از مجموعه مباحث آموزشی دفتر تدوین و ترویج مقررات ملی ساختمان) - انتشارات بهینه - ۱۳۸۵
- ۱۰- فرشچی، احمدی‌جزنی، شادمان‌حیدری - ضوابط اجرای ساختمان‌های مصالح بنایی (بر اساس مبحث هشتم مقررات ملی ساختمان) - انتشارات فرشچی - ۱۳۸۸
- ۱۱- زارع - پی‌سازی و کرسی‌چینی - انتشارات صنایع آموزشی وزارت آموزش و پرورش - ۱۳۸۹
- ۱۲- وب‌سایت‌های اینترنتی

