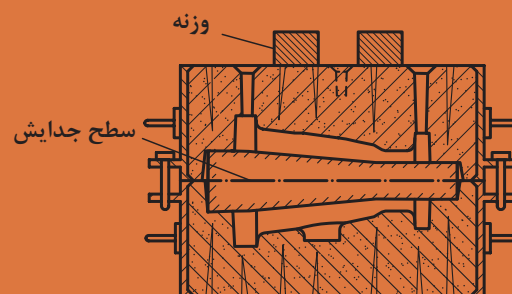


# پودمان ۱

## مدل سازی چوبی



# واحد یادگیری ۱

## تبدیل نقشه مکانیکی به نقشه مدل سازی

### مقدمه

اولین مرحله در ساخت مدل قطعه ریختگی تبدیل نقشه مکانیکی به مدل سازی است. که علت آن بزرگ تر بودن ابعاد مدل نسبت به قطعه نهایی به دلیل وجود انقباض مذاب و جامد و در نظر گرفتن اضافه تراش در قطعه ریختگی است.

در این واحد یادگیری، نحوه رسم مدل، ساختمان مدل، جعبه ماهیچه و قالب گیری و علائم مربوط به آنها، انواع اضافات و نحوه محاسبه آنها شامل اضافات انقباضی، شیب مجاز، اضافه تراش و عوامل مؤثر در آنها و... توضیح داده می شود.

### استاندارد عملکرد

با استفاده از نقشه مکانیکی و لوازم رسامی، نقشه مدل سازی براساس استانداردهای مرتبط تهیه می شود.

### پیش نیاز

نقشه کشی فنی رایانه ای

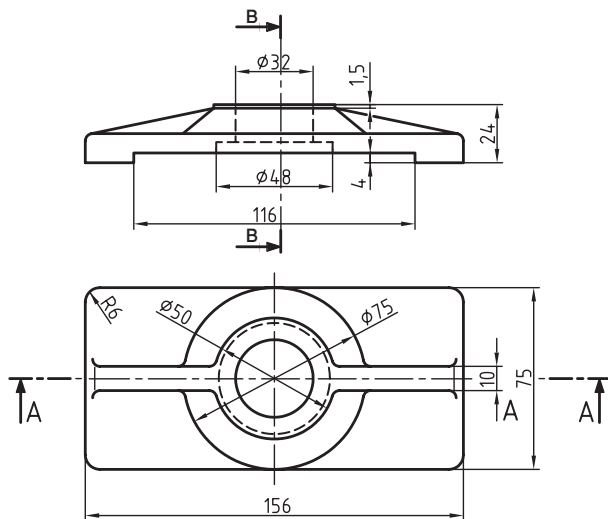
## تبدیل نقشه مکانیکی به نقشه مدل سازی

در اختیار داشتن نقشه مکانیکی و یا قطعه ریختگی شرط اول شروع رسم نقشه مدل سازی است. در این مرحله مشخصات فنی قطعه شامل جنس، وزن، تعداد، کاربرد، کیفیت سطحی، ساده یا پیچیده بودن، فرایندهای مدل سازی، قالب گیری، ریخته گری و... مورد بررسی قرار می گیرند.

رسم فنی (نقشه مکانیکی)، رسم مدل، رسم ساختمان مدل، رسم ماهیچه، رسم قالب گیری، قبل از اجرای نقشه های مدل سازی و قالب گیری، فراگیری و کسب اطلاعات درباره انواع رسم و علائم اختصاری آن که براساس دین ۱۵۱۱ آلمان در این درس اختصاص یافته ضروری است.

### رسم فنی یا نقشه مکانیکی

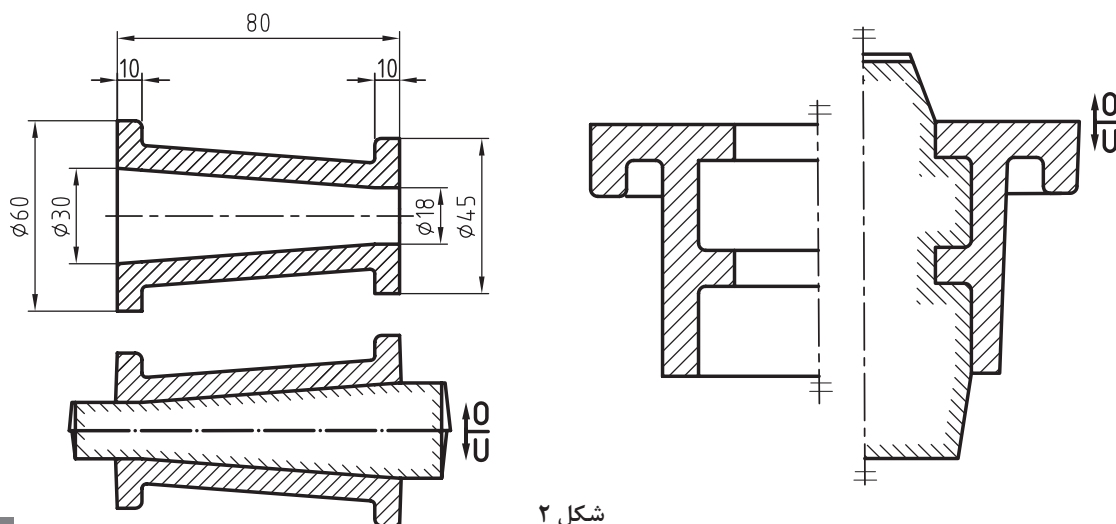
رسم فنی، شکل و اندازه واقعی قطعه مکانیکی و نماهای مختلف آن را نمایش می دهد. رسم فنی با رعایت اصول نقشه کشی و استانداردهای جهانی انجام می شود. شکل ۱ دو نما از نقشه مکانیکی را نشان می دهد.



شکل ۱

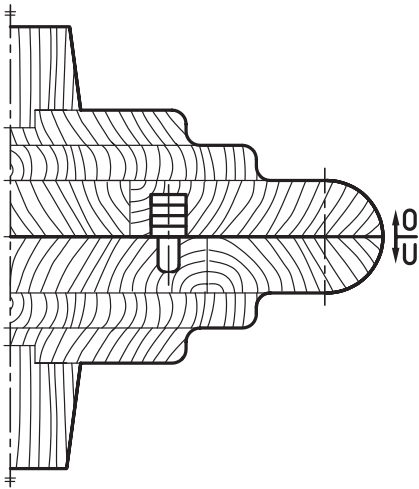
### رسم مدل

رسم مدل، شکل و اندازه مدل قطعه ریختگی را جهت ساخت نمایش می دهد. رسم مدل با استفاده از نقشه مکانیکی و یا نمونه قطعه ریختگی تهیه می شود. این رسم اندازه واقعی قطعه به علاوه اضافات مجاز شامل انقباض، اضافه تراش، شیپ، و همچنین ماهیچه، تکیه گاه های ماهیچه، سطح جدایش و... را نشان می دهد. رسم مدل معمولاً براساس استاندارد دین ۱۵۱۱ آلمان به مقیاس ۱:۱ انجام می شود. اما رسم قطعات بزرگ ریختگی در مقیاس های ۱:۲/۵، ۱:۵، ۱:۱۰ نیز مجاز و قابل اجرا است. در شکل ۲ دو نمونه از نقشه مکانیکی و مدل سازی نشان داده شده است.



شکل ۲

رسم ساختمان مدل: در این نقشه سطح جدایش مدل، تعداد قطعات چوب، جهت الیاف چوب و... به مقیاس استاندارد رسم می‌شود.



شکل ۳

#### الف) سطح جدایش قالب

سطحی که دو لنگه قالب از روی هم جدا می‌شوند سطح جدایش قالب است. معمولاً سطح جدایش دو نیمه قالب افقی است. اما می‌تواند یکنواخت و یا غیریکنواخت باشد. در حالت یکنواخت کیفیت قالب بهتر و ساخت آن راحت‌تر است.

#### ب) سطح جدایش مدل

سطحی که تکه‌های مدل از هم جدا می‌شوند و یا سطحی که شیب مدل براساس آن اعمال می‌شود را سطح جدایش مدل می‌نامند. اغلب مدل‌ها دارای سطح جدایش افقی هستند. همچنین به‌منظور سهولت و کیفیت بهتر قالب‌گیری، سطح جدایش مدل بهتر است یکنواخت باشد. مدل باید طوری طراحی شود که به‌راحتی از محفظه قالب خارج شود. به همین دلیل مدل‌ها یک تکه و یا چند تکه ساخته شده و دیواره‌های قائم آن را شیب می‌دهند. سطح جدایش بیانگر نحوه ساخت مدل، نحوه قالب‌گیری و مونتاژ ماهیچه، نوع ماهیچه و غیره می‌باشد. پارامترهای مؤثر برای تعیین سطح جدایش:

سطح جدایش باید محلی باشد که:

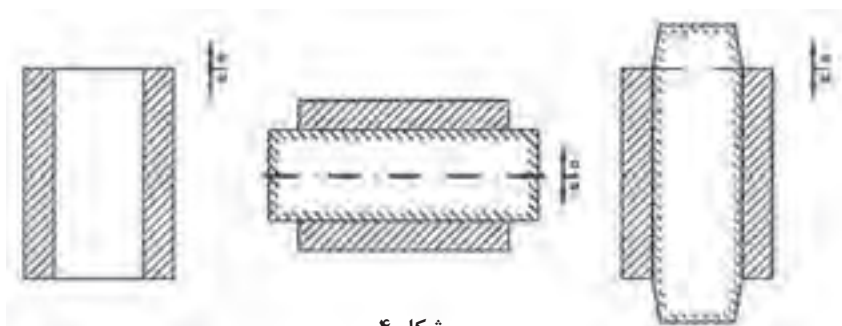
- قطعه با بیشترین کیفیت تولید شود.
- مدل به‌راحتی ساخته شود.
- قالب‌گیری و مونتاژ ماهیچه به سهولت انجام شود.
- کمترین احتیاج به عملیات ماشین‌کاری در قطعه باشد.
- کمترین تغییر شکل، تغییر ابعاد و اشتباه مجاز در مدل نسبت به قطعه ایجاد شود.
- به‌منظور رعایت موارد فوق همواره سعی شود:
- مدل یک تکه باشد.
- سطح جدایش یکنواخت باشد.
- بیشترین قسمت‌های مدل در درجه زیری قرار گیرد.
- قسمت‌های حساس و ظریف و پیچیده در کف درجه زیری باشد.



- ۱ بوش ها، فلنچ ها، غلتک ها، استوانه ها و قطعات مشابه برای ایجاد بهترین کیفیت باید عمودی قالب گیری شود.
- ۲ قطعات مسطح با ضخامت کم و سطح وسیع بهتر است به منظور جلوگیری از ایجاد شکم در قطعه و یا مشکل نرسیدن مذاب به دلیل کاهش دما و سیالیت مذاب به ضرورت عمودی قالب گیری شود.
- \* پره ها، قیدها و قسمت های ضعیف و حساس باید در درجه زیری باشد.

### نمایش سطح جدایش

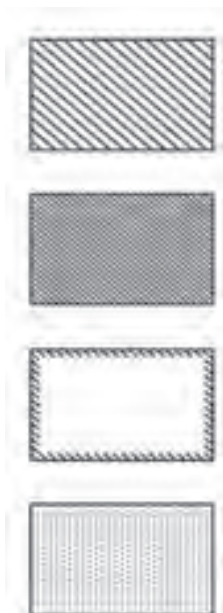
نمایش سطح جدایش با خط و نقطه ضخیم خطوط اصلی است (طول پاره خطها برحسب ابعاد نقشه بین ۳ تا ۱۵ میلی متر باشد) و هرگاه خط سطح جدایش با خط اصلی نقشه منطبق شد ترجیحاً خط اصلی رسم شود. پس از ترسیم سطح جدایش علامت سطح جدایش ترسیم می شود. این علامت مطابق شکل زیر می باشد و معمولاً در تصویر اصلی سمت راست به فاصله تقریبی ۱۰ میلی متر از نمای اصلی قطعه ترسیم می گردد. طول پاره خط افقی ۵ میلی متر و طول پیکانها هر کدام ۵ میلی متر است.



شکل ۴

### استانداردهای ترسیم

- فلزات سبک در برش هاشور ۴۵ درجه با فاصله ۲/۵ تا ۳
- فلزات سنگین در برش هاشور ۴۵ درجه با فاصله ۱/۵ تا ۲
- ماهیچه در برش هاشور ۴۵ درجه کوتاه به طول ۳ تا ۵ میلی متر با فاصله ۲ تا ۴ میلی متر
- ماهیچه در نما با رنگ طوسی و نقاط بی شمار



شکل ۵

### اضافه تراش و یا تراش مجاز

دقت ابعادی و کیفیت سطحی اغلب قطعات ریخته گری پایین است. بنابراین نیازمند عملیات تکمیلی مانند ماشین کاری هستند و همچنین به منظور حذف مک ها، حفره ها و ناخالصی های سطحی باید اغلب قطعات ریخته گری را براده برداری کرد، به همین منظور در محلهایی که احتیاج به براده برداری است. متناسب با روش براده برداری باید اندازه اضافی در نظر گرفت که به آن اضافه ماشین کاری یا تراش مجاز گویند.

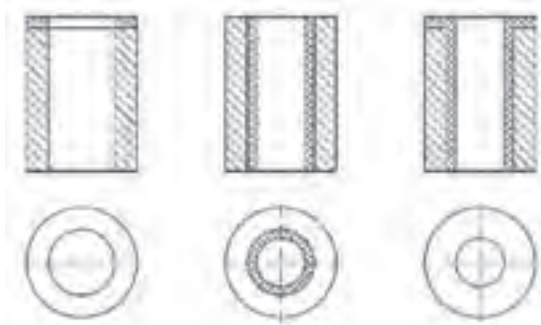
## نمایش اضافه تراش

هرگاه محدوده اضافه تراش قابل رؤیت باشد محدوده اضافه تراش با خط پر و ضخیم به ضخامت خطوط اصلی ترسیم می‌شود. اگر محدوده تراش در نما باشد با رنگ زرد مشخص می‌شود. و اگر محدوده تراش در برش باشد

سمت‌هایی که در تماس با صفحه برش است رنگ زرد و هاشور ۴۵ درجه ضربدر می‌خورند و قسمت‌هایی که در تماس با صفحه برش نیست فقط رنگ زرد خواهد خورد.

محدوده تراش اگر قابل رؤیت نباشد رسم نمی‌شود، مانند شکل‌های روبه‌رو:

در نما - سطح داخلی - سطح رویی در برش - سطح رویی و داخلی در برش



شکل ۶

رنگ زرد استاندارد نمی‌باشد و فقط در مراکز آموزشی برای فهم راحت‌تر نقشه استفاده می‌گردد.

نکته

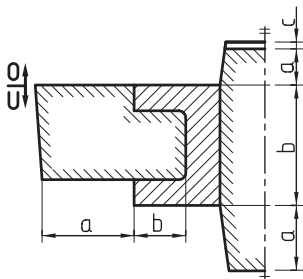
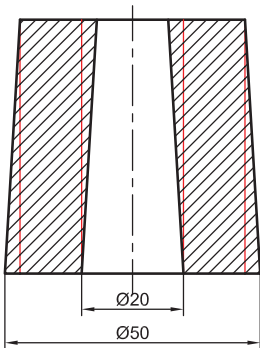


## شیب مجاز

طراحی مدل باید طوری باشد که مدل به سهولت از قالب خارج شود، بنابراین دیواره‌های عمودی آن را شیب می‌دهیم.

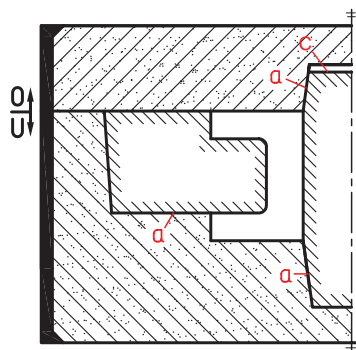
### نمایش شیب

شیب هیچ‌گاه به‌طور مستقل رسم نمی‌شود اگر شیب به قطعه اضافه شود همانند قطعه و اگر به اضافه تراش اضافه شود مانند اضافه تراش ترسیم می‌شود.



شکل ۷

رسم ماهیچه در نقشه مدل‌سازی: ماهیچه از دو قسمت جان ماهیچه و ریشه (تکیه‌گاه) ماهیچه تشکیل می‌شود. جان ماهیچه قسمت‌های داخلی و یا خارجی قطعه را می‌پوشاند و ریشه ماهیچه نگه‌داری و تعادل ماهیچه در قالب را تضمین می‌کند. (شکل ۷)



شکل ۸

a = ریشه ماهیچه

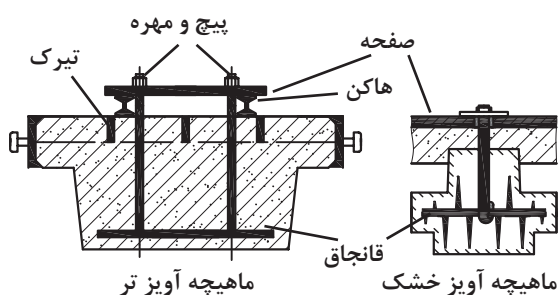
b = جان ماهیچه

c = فضای خالی پشت ماهیچه

رسم ماهیچه در نقشه قالب گیری: جان ماهیچه فضای خالی قالب را پر می کند و ریشه ماهیچه در داخل قالب به شکل بسته (محصور) قرار می گیرد.

(شکل ۸)

قسمت های a ریشه ماهیچه است که به وسیله ماسه قالب گیری محصور شده است.



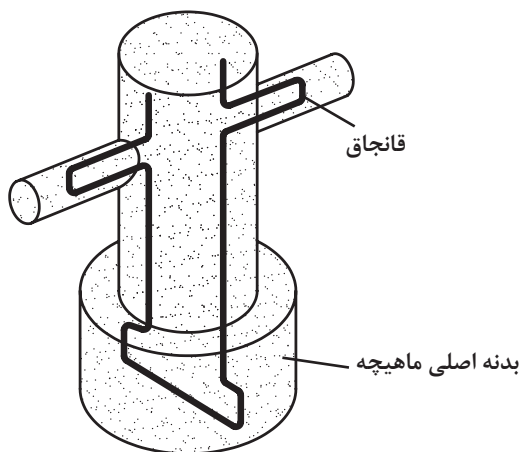
شکل ۹

رسم تقویت کننده ها: برای تقویت ماهیچه های بزرگ به ویژه ماهیچه های آویز و ماهیچه های پایه که ماهیچه های دیگر روی آن سوار و مونتاژ می شوند از وسایل تقویت کننده به نام های هاکن، قانجاق، صفحه، پیچ و مهره و غیره استفاده می شود. (شکل ۹)

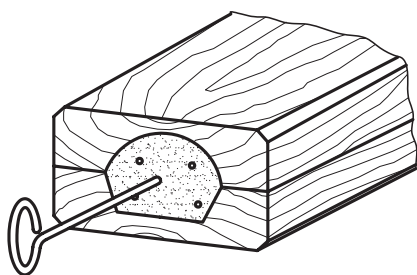
همچنین برای تقویت قسمت های ضعیف ماهیچه (تضمین اتصال قسمت های نازک به بدنه اصلی ماهیچه) نیز از قانجاق استفاده می شود.

تیرک های درجه، هاکن ها، قانجاق ها و... در رسم مدل، رسم قالب و رسم ماهیچه با رنگ سیاه مشخص می شوند. (شکل ۱۰)

توجه



شکل ۱۰

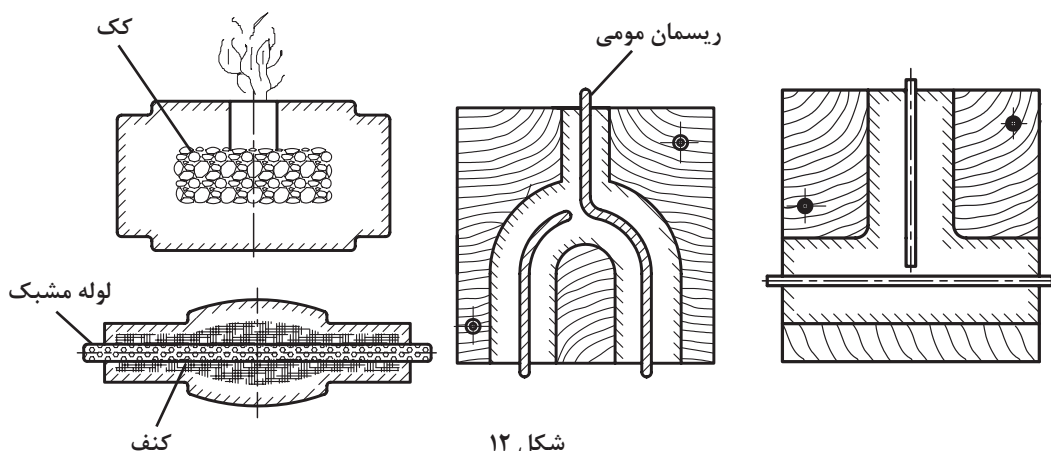


شکل ۱۱

**رسم کانال خروج هوا:** برای خروج بهتر گاز و هوای داخل ماهیچه باید کانال خروج هوا در ماهیچه ایجاد کرد. کانال خروج هوا به وسیله وسایلی مانند سیخ، لوله، ریسمان، کنف و... در قسمت‌های مرکزی ماهیچه ایجاد می‌شود.

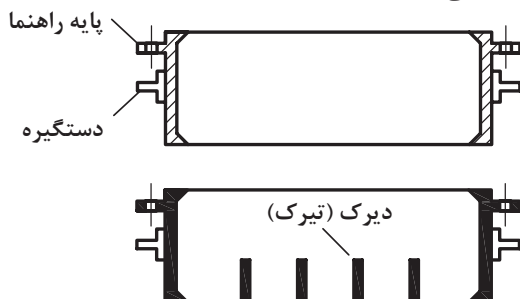
ماهیچه‌هایی که حجم کمتری دارند گاز کمتری تولید می‌کنند لذا برای نشان دادن کانال خروج هوا کافی است که سیخ هوا فرو رفته در ماهیچه را رسم کنند. (شکل ۱۱)

ماهیچه‌هایی که حجم بزرگ‌تری دارند گاز بیشتری تولید می‌کنند لذا برای ایجاد کانال بزرگ‌تر از لوله، ریسمان مومی، کنف و زغال کک در مرکز ماهیچه برای خروج گاز استفاده می‌شود. (شکل ۱۲)



شکل ۱۲

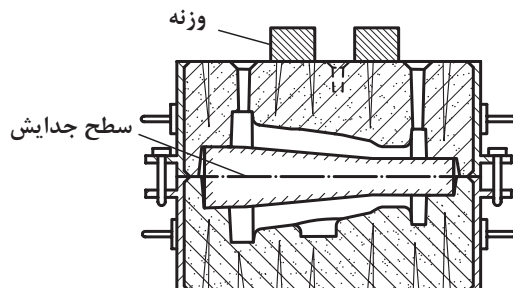
**رسم درجه قالب‌گیری:** درجه‌های فلزی متناسب با فرم و ابعاد مدل ساخته می‌شود که به شکل‌های مختلف مربع، مستطیل، مدور، چند ضلعی و... مورد استفاده قرار می‌گیرند. در قسمت جانبی درجه، پایه و دسته درجه وجود دارد که در داخل پایه سوراخ راهنما برای قرار دادن میل راهنما (پین) ایجاد شده است، درجه‌های فلزی در برش با هاشور ۴۵ درجه نشان داده می‌شوند که امروزه ضخامت آن را به رنگ سیاه رسم و مشخص می‌کنند. شکل ۱۳ درجه بدون ماسه را نشان می‌دهد.



شکل ۱۳



شکل ۱۴ درجه با ماسه و ماهیچه و قطعه ریخته شده را نشان می دهد.



شکل ۱۴

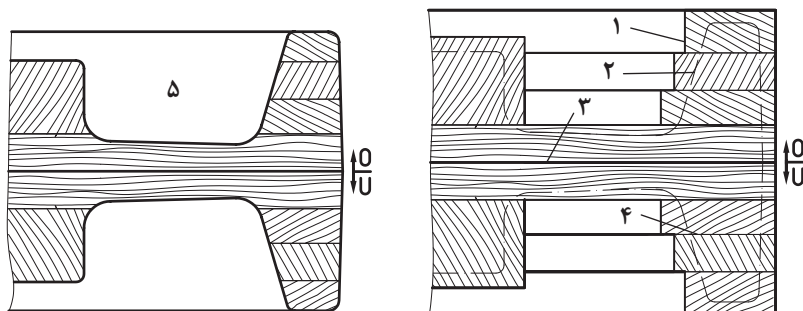
## نحوه رسم نقشه ساختمان مدل، جعبه ماهیچه و قالب گیری

### نحوه رسم ساختمان مدل و جعبه ماهیچه

بعد از رسم نقشه مدل سازی رسم ساختمان مدل چوبی انجام می شود. در این نقشه سطح جدایش مدل و قالب گیری، تعداد قطعات چوب، جهت الیاف چوب، نوع اتصال، ابزار و یراق مخصوص خارج کردن مدل از قالب، جای میردها، جای پین ها و... به مقیاس استاندارد رسم می شود.

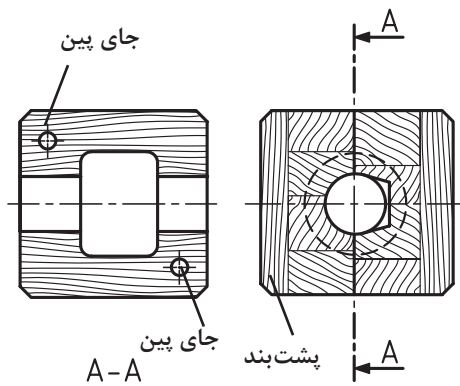
در مواردی که مدل و جعبه ماهیچه به وسیله ماشین تراش و یا ماشین فرز به اتمام می رسد، ابتدا رسم خام و سپس نقشه پایانی رسم می شود. در رسم خام تعداد قطعات چوب، محل درز چسب، مرز خام، مرز تمام شده، سطح جدایش و... و در رسم پایانی علاوه بر موارد فوق اندازه مدل، شیب مدل، جهت قالب گیری، متعلقات مدل و... تعیین و رسم می شود.

الف) علاوه بر نکات فوق در رسم خام، مرز چوب چسبانی (مرز اولیه) با خط اصلی و مرز ثانویه (مرز مدل) با خط و نقطه نازک رسم می شود. (شکل ۱۵)



۱- مرز خام (اولیه) ۲- مرز اصلی ۳- سطح جدایش ۴- درز چسب ۵- نیمه رویی و زیری مدل در برش

شکل ۱۵



شکل ۱۶

۱ مرز خام (اولیه)

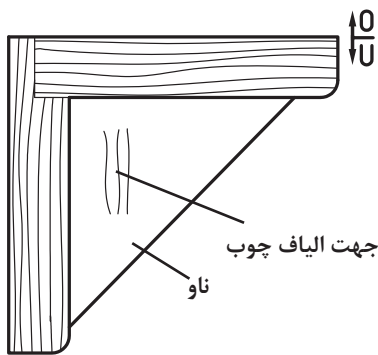
۲ مرز اصلی

۳ سطح جدایش

۴ درز چسب

۵ نیمه رویی و زیری مدل در برش

ب) در نقشه ساختمان جعبه ماهیچه علاوه بر موارد گفته شده، جای پین ها و پشت بندها نیز تعیین و رسم می شود. (شکل ۱۶)

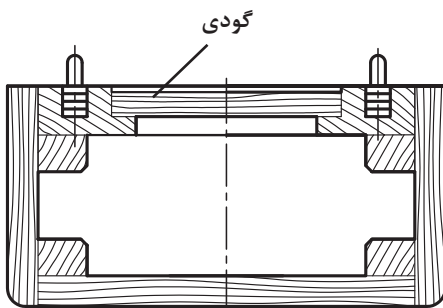


شکل ۱۷

ج) در نقشه ساختمان مدل و جعبه ماهیچه تیغه های تقویت کننده (ناو) بدون هاشور (سفید) رسم می شود و فقط جهت الیاف چوب در ناو با چند هاشور کوتاه مشخص می شود. (شکل ۱۷)

قسمت های توخالی مدل و جعبه ماهیچه در برش در تصویر مجسم (پرسپکتیو) بدون هاشور (سفید) رسم می شود.

تذکر



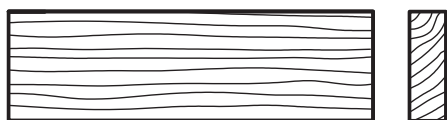
شکل ۱۸

د) در نقشه ساختمان مدل و جعبه ماهیچه، مرز مشترک چوب های به هم چسبانده شده (درز چسب) با خط فرعی (نازک) و سایر قسمت های آن با خط اصلی (پر) رسم می شود. همچنین جهت الیاف چوب با خط طولی نازک (موجی شکل) و یا شعله ای و سرچوب ۴۵ درجه نازک، با دست آزاد رسم می شود. (شکل های ۱۶، ۱۷، ۱۸)

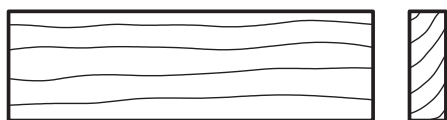
۱ استاندارد چوب های مدل سازی: برابر دین ۱۵۱۱ آلمان چوب های مدل سازی با علائم زیر دسته بندی شده اند. (جدول ۱)

جدول ۱ - استاندارد چوب ها

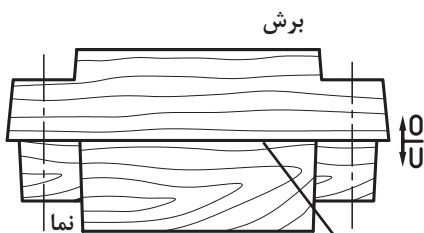
علائم اختصاری	گونه و جنس چوب
$H_{1a}$	چوب فشرده و سخت
$H_1$	افرا، گلابی، گردو، گیلان و ...
$H_2$	توسکا، نمدا، کاج، سرو و ...
$H_3$	کاج سفید، کاج مخملی و ...



شکل ۱۹- الف

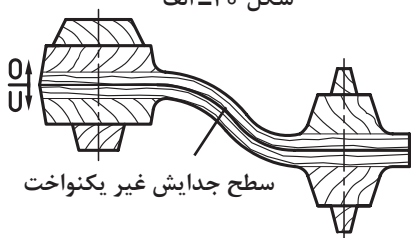


شکل ۱۹- ب



سطح جدایش یکنواخت

شکل ۲۰- الف



سطح جدایش غیر یکنواخت

شکل ۲۰- ب

$H_{1a}$ : به معنی چوب فشرده و سخت، کاربرد آن در مدل های ماشینی است. (مدل هایی که با ماشین فرز کپی یا CNC ساخته می شوند).

$H_1$ : به معنی چوب سخت، کاربرد آن در مدل های کوچک است.

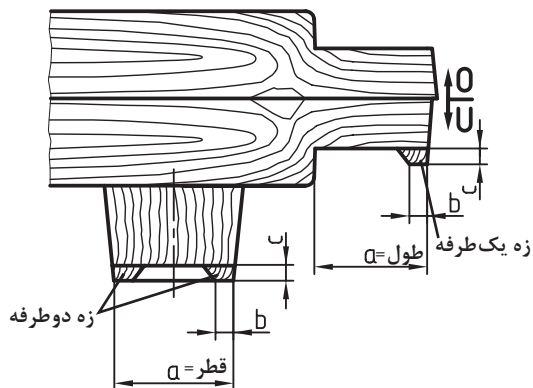
$H_2$ : به معنی چوب نیمه سخت، کاربرد آن در مدل های متوسط است.

$H_3$ : به معنی چوب نرم، کاربرد آن در مدل های بزرگ توخالی است.

شکل ۱۹- الف - هاشور سر چوب و راه چوب در چوب های فشرده و سخت و شکل ۱۹- ب هاشور سر چوب و راه چوب در چوب های نرم با الیاف باز را نشان می دهد.

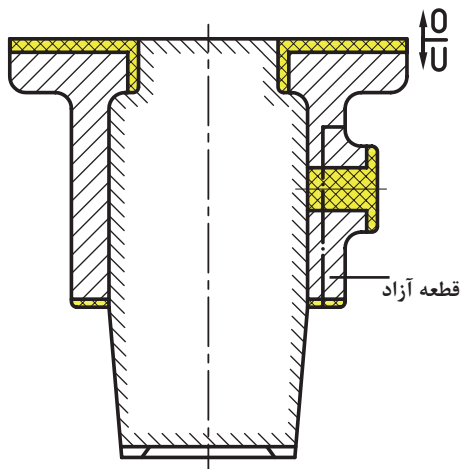
۲ رسم سطح جدایش در ساختمان مدل و جعبه

ماهیه: این رسم هم در نما و هم در برش با خط اصلی (پُر) انجام می شود. سطح جدایش مدل و جعبه ماهیه معمولاً به دو شکل یکنواخت (مستقیم) (شکل ۲۰- الف) و غیریکنواخت (شکسته) رسم می شود. (شکل ۲۰- ب)



شکل ۲۱

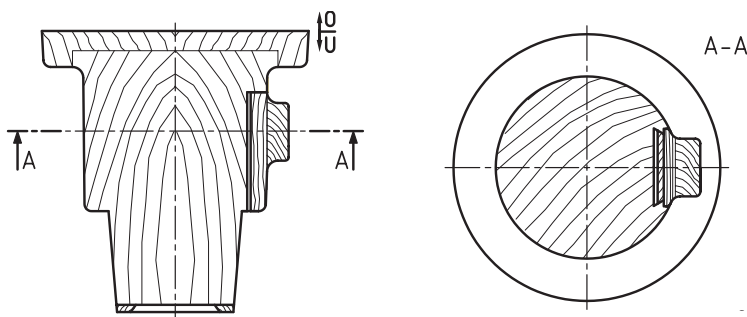
۳ رسم زه ریزش ماسه در ساختمان مدل: مقدار آن از جدول ۹ تعیین می‌شود و سپس به نقشه ساختمان مدل منتقل و رسم می‌شود. این رسم با خط اصلی (پُر) در کف تکیه‌گاه مدل به شکل یک‌طرفه و دوطرفه انجام می‌شود. ارتفاع زه (c) پهنای آن (b)، با استفاده از قطر یا طول تکیه‌گاه (a) به دست می‌آید. مقطع زه ریزش ماسه در ساختمان مدل چوبی با هاشور ۴۵ درجه (سر چوب) رسم می‌شود. (شکل ۲۱)



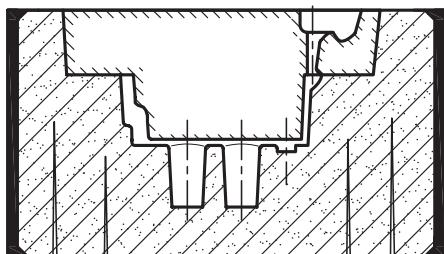
شکل ۲۲

۴ رسم قطعه آزاد مدل: در مواردی که تعداد کمی قطعه ریختگی مورد نیاز باشد جهت حذف ماهیچه‌های جانبی، زائده‌های جانبی موجود در قطعه را به شکل قطعه آزاد می‌سازند. علایم رسم قطعه آزاد در نقشه‌های مدل‌سازی و ساختمان مدل به قرار زیر است:  
الف) رسم قطعه آزاد در نقشه مدل‌سازی: مرز مشترک بین قطعه آزاد و مدل (سطح جدایش قطعه آزاد با مدل) با خط بریده ضخیم و نقطه رسم می‌شود. هاشور قطعه آزاد و مدل مانند هاشور قطعه، به شکل ۴۵ درجه و هم‌جهت با آن رسم می‌شود. (شکل ۲۲)

ب) رسم قطعه آزاد مدل، در نقشه ساختمان مدل: مرز مشترک بین قطعه آزاد و مدل (سطح جدایش) با خط اصلی (پُر) رسم می‌شود. هاشور قطعه آزاد بسته به جهت قرار گرفتن الیاف چوب به شکل‌های ۴۵ درجه موجی و یا موازی موجی رسم می‌شود (شکل ۲۳). ضمناً در ساختمان مدل‌های فلزی هاشور قطعه آزاد عکس هاشور بدنه اصلی مدل است.



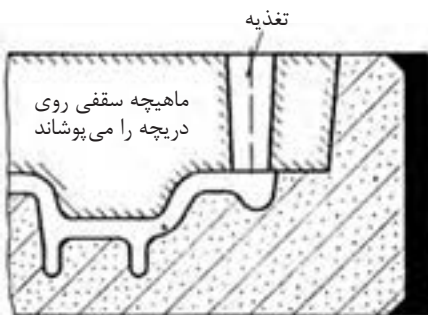
شکل ۲۳



### رسم قالب گیری (نقشه قالب گیری)

در نقشه قالب گیری محفظه قالب، سیستم های راهگاهی و تغذیه، کانال های خروجی هوا، مبرد، قانجاق، چپلت، ماهیچه و... در قالب های ماسه ای رسم می شود. رسم قالب گیری به دو صورت رسم قالب گیری در برش و رسم قالب گیری در نما می باشد.

**۱ رسم قالب گیری در برش:** در این نقشه سطح جدایش قالب گیری، محفظه قالب، راهگاه، تغذیه و... با خط پر و ضخیم رسم می شود.

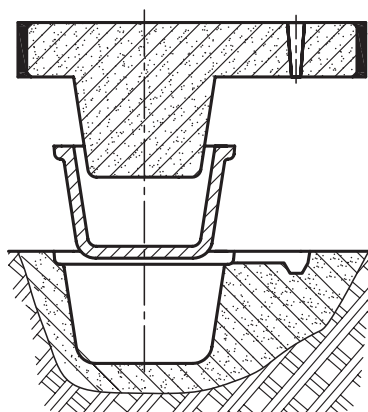


شکل ۲۴

■ هاشورهای قالب رویی در جهت عکس هاشورهای قالب زیری به طور ۴۵ درجه و با خط پر نازک رسم می شوند. فضای خالی بین هاشورها با نقطه های سیاه بی شمار پر می گردد. ضخامت درجه و پایه های آن و مبرد به رنگ سیاه رسم می شود.

■ چپلت های داخل قالب ابتدا با خط پر و ضخیم رسم می شود و سپس داخل آنها با نقطه های کم رنگ (طوسی رنگ) پر می گردد.

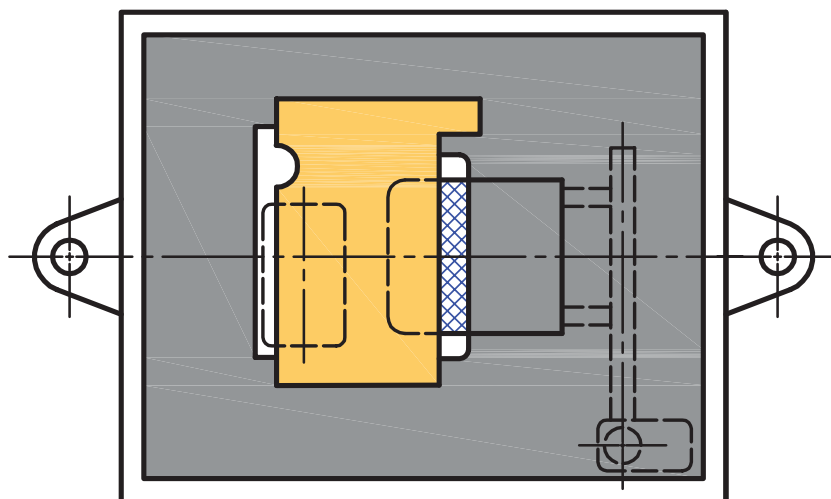
- صفحات داخل ماهیچه و قانجاق ها به ترتیب با هاشور ۴۵ درجه و با رنگ سیاه رسم می شوند.
- ماهیچه های پوششی روباز و روبسته در داخل قالب های یک درجه ای و دو درجه ای با هاشور ۴۵ درجه کوتاه رسم می شوند.
- خط جدایش: قبل از محفظه قالب به صورت خط اصلی، در داخل ماهیچه ها به صورت خط و نقطه ضخیم و در محفظه قالب به صورت خط اصلی رسم می شوند. (شکل ۲۴)
- مراحل قالب گیری زمینی رو بسته همراه با مدل و قطعه ماهیچه مانند شکل ۲۵ رسم می شود.



شکل ۲۵

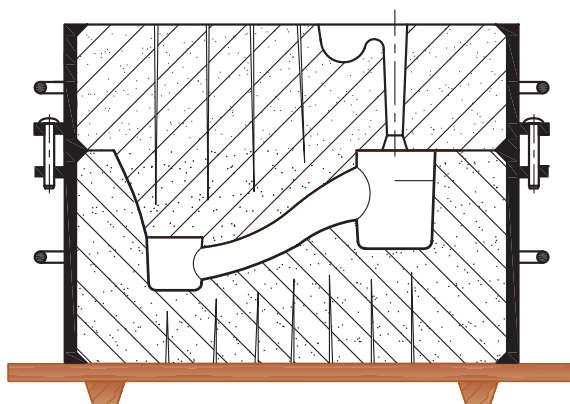
**۲ رسم قالب‌گیری در نما:** در این نقشه محفظه قالب، چپلت، مبرد، قانجاق، سیستم‌های راهگاهی، ماهیچه و سایر اجزای تشکیل‌دهنده قالب در صورت دید با خط پر ضخیم و در صورت ندید با خط بریده ضخیم، پاره خط رسم می‌شود:

- سطح قالب: دانه‌های ماسه با نقطه سیاه بی‌شمار پوشیده می‌شود.
- سطح ماهیچه: با نقطه‌های کم‌رنگ بی‌شمار پوشانیده می‌شود.
- محل حوضچه و کانال‌های اصلی و فرعی در روی سطح قالب زیری با خط بریده و ضخیم رسم می‌شود.
- سطح مبرد با هاشور ۴۵ درجه دوطرفه و با خط نازک پوشانیده می‌شود.
- لبه‌های داخلی و خارجی درجه همراه با پایه‌های آن با خط پر و ضخیم رسم می‌شوند. (شکل ۲۶)

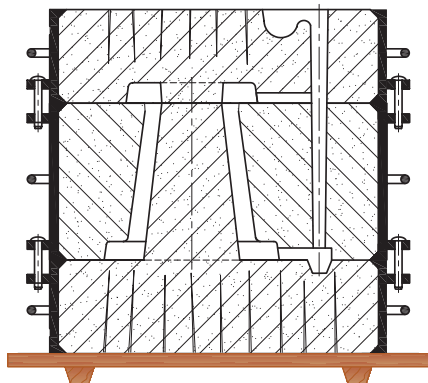


شکل ۲۶

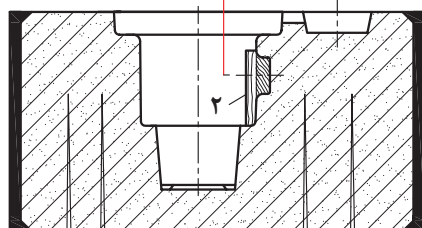
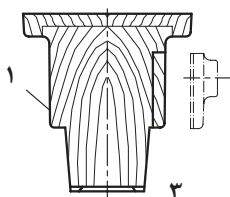
**۳ رسم قالب‌گیری دو درجه‌ای با سطح جدایش غیریکنواخت:** در این نقشه سطح جدایش قالب با خط پر ضخیم و سطح جدایش مدل با پاره خط و نقطه ضخیم رسم می‌شود. (شکل ۲۷)



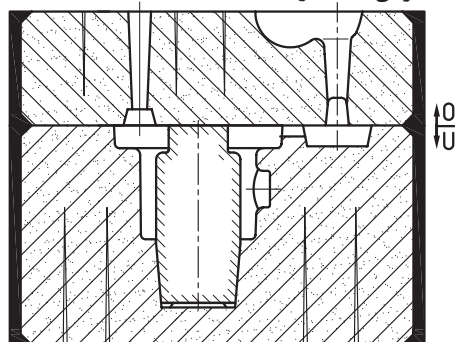
شکل ۲۷



شکل ۲۸



۱- بدنه اصلی ۲- قطعه آزاد ۳- جهت خارج کردن قطعه آزاد



شکل ۲۹

۴ رسم قالب گیری سه درجه‌ای: در این نقشه سطح جدایش قالب‌ها با خط پر و ضخیم و سطح جدایش مدل با پاره خط و نقطه ضخیم رسم می‌شود. (شکل ۲۸)

۵ رسم قالب گیری با قطعه آزاد: در این نقشه سطح جدایش قطعه آزاد با خط پر و ضخیم نشان داده می‌شود و جهت خارج شدن آن از قالب با پیکان نشان داده می‌شود. (شکل ۲۹)

## اضافه انقباضی یا اضافه مجاز

اغلب فلزات و آلیاژها در اثر افزایش دما دچار انبساط و افزایش حجم می‌شوند و با کاهش دما دچار انقباض و کاهش حجم می‌شوند، این پدیده برای مذابی که قرار است از دمای ذوب تا دمای محیط سرد شود نیز رخ می‌دهد. مراحل سرد شدن مذاب را می‌توان به صورت زیر تقسیم کرد:

### ۱ کاهش دما از فوق ذوب تا نقطه ذوب

این مرحله در فاز مایع است، کاهش حجم مذاب یا انقباض مذاب از فوق ذوب تا نقطه ذوب بایستی در حین مذاب‌ریزی جبران شود.

### ۲ کاهش حجم مذاب از نقطه ذوب تا نقطه انجماد

این حالت در فاز مایع + جامد است، با گذشت زمان انقباض ایجاد می‌شود. جبران انقباض و کاهش حجم این مرحله توسط سیستم تغذیه‌گذاری و سیستم راهگامی می‌باشد.

### ۳ کاهش دما و حجم از نقطه انجماد تا دمای محیط

این حالت در فاز جامد است. کاهش حجم این مرحله به صورت خطی در تمام جهات یکنواخت است. چون قطعه جامد شده با کاهش دما منقبض می‌شود پس مدل را بایستی به اندازه این انقباض که انقباض در فاز جامد نامیده می‌شود بزرگ‌تر از قطعه ساخت. جبران این مرحله توسط مدل ساز صورت می‌گیرد یعنی مدل باید به اندازه انقباض فاز جامد بزرگ‌تر از قطعه باشد.

### عوامل مؤثر در مقدار انقباض

۱ جنس قطعه

۲ شرایط محیط (فشار - رطوبت و...)

۳ جنس قالب

۴ ابعاد قطعه

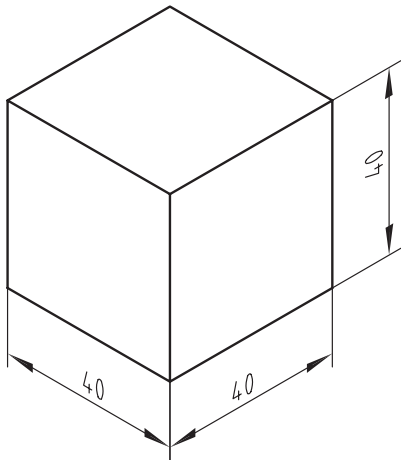
و...

با توجه به عوامل فوق مقدار انقباض استاندارد شده و عدد آن از روی جدول ۲ تعیین می‌شود.

### جدول ۲- درصد انقباض تئوری و عملی فلزات در قالب‌های موقت

جنس فلز	درصد انقباض تئوری	درصد انقباض عملی
چدن خاکستری	۱	۰/۵ ..... ۱/۳
چدن با گرافیت کروی بدون عملیات حرارتی	۱/۲	۰/۸ ..... ۲
چدن با گرافیت کروی با عملیات حرارتی	۰/۵	۰ ..... ۰/۸
چدن تمپر سفید (GTW)	۱/۶	۱ ..... ۲
چدن تمپر سیاه (GTS)	۰/۵	۰ ..... ۱/۵
فولاد ریختگی	۲	۱/۵ ..... ۲/۵
فولاد منگنز	۲/۳	۲/۳ ..... ۲/۸
آلیاژهای آلومینیوم	۱/۲	۰/۸ ..... ۱/۵
آلیاژهای منیزیم	۱/۲	۱ ..... ۱/۵
مس الکترولیت	۱/۹	۱/۵ ..... ۲/۱
آلیاژ مس و قلع (برنز)	۱/۵	۰/۸ ..... ۲
آلیاژ مس و قلع و روی (برنج قرمز)	۱/۳	۰/۸ ..... ۱/۶
آلیاژ مس و روی (برنج)	۱/۲	۰/۸ ..... ۱/۸
آلیاژ مس مخصوص [Cu-Zn-Mn (Fe-Al)]	۲	۱/۸ ..... ۲/۳
آلیاژهای آلومینیوم برنز	۲/۱	۱/۹ ..... ۲/۳
آلیاژ روی	۱/۳	۱/۱ ..... ۱/۵
فلزات سفید (آلیاژهای سرب و قلع)	۰/۵	۰/۴ ..... ۰/۶





شکل ۳۰

پس از تعیین مقدار انقباض، ابعاد مدل از رابطه زیر محاسبه می شود:

$$LM = (LG \times 100) / (100 - S) \quad \text{رابطه ۱}$$

LM: اندازه مدل

LG: اندازه قطعه

S: درصد انقباض

رابطه ۱ دقیق است و برای مدل های مورد استفاده در قالب گیری ماشینی به کار می رود.

$$LM = (LG \times S) / 100 + LG \quad \text{رابطه ۲}$$

تقریبی است و برای مدل های چوبی مورد استفاده در قالب گیری دستی مناسب است.

**مثال:** اگر مقدار انقباض قطعه مکعبی (شکل ۳۰) به ضلع ۴۰ میلی متر برابر ۱/۲۵ درصد باشد، اندازه های اولیه مدل برای قالب گیری دستی چقدر است؟ سپس قطعه را با ابعاد جدید با در نظر گرفتن انقباض آن مجدد ترسیم نمایید.

**حل:** برای حل مسئله ابتدا رابطه مربوط به انقباض تقریبی را می نویسیم.

$$LM = (LG \times S) / 100 + LG$$

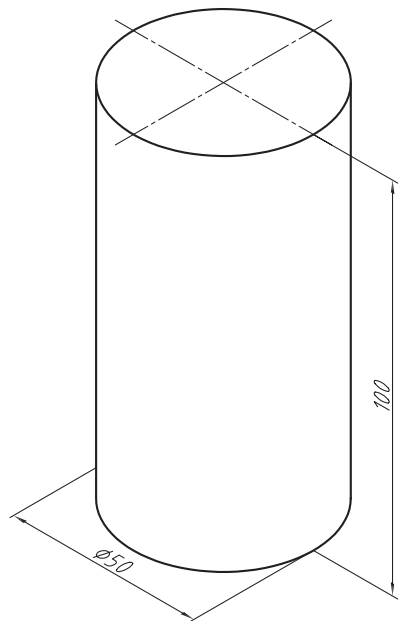
سپس اندازه مدل را محاسبه می کنیم.

$$S = 1/25 \text{ درصد انقباض}$$

$$Lm = LG + LG \times S / 100$$

$$LG = 40 \text{ mm} \rightarrow LM = \frac{LG \times S}{100} + LG = \frac{40 \times 1/25}{100} + 40 = 40/5 \text{ mm}$$

**مثال:** اگر مقدار انقباض قطعه استوانه ای (شکل ۳۱) به قطر ۵۰ میلی متر و ارتفاع ۱۰۰ میلی متر برابر ۱/۱ درصد باشد اندازه های اولیه مدل برای قالب گیری دستی چقدر است؟ سپس قطعه را با ابعاد جدید با در نظر گرفتن انقباض آن مجدد ترسیم نمایید.



شکل ۳۱

**حل:** برای حل مسئله ابتدا رابطه مربوط به انقباض تقریبی را می نویسیم.

$$LM = \frac{LG \times S}{100} + LG$$

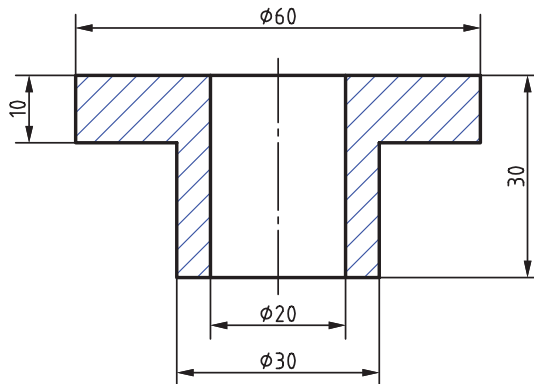
سپس برای محاسبه اندازه مدل از بزرگ ترین اندازه قطعه شروع و به ترتیب به کوچک ترین اندازه آن ختم می کنیم.

درصد انقباض  $S=1/1$

$$LG_1 = 100 \text{ mm} \rightarrow LM_1 = \frac{LG_1 \times S}{100} + LG_1 = \frac{100 \times 1/1}{100} + 100 = 101/1 \text{ mm}$$

$$LG_2 = 50 \text{ mm} \rightarrow LM_2 = \frac{LG_2 \times S}{100} + LG_2 = \frac{50 \times 1/1}{100} + 50 = 50/55 \text{ mm}$$

**مثال:** اگر مقدار انقباض قطعه (شکل ۳۲) برابر ۱/۲ درصد باشد اندازه‌های اولیه مدل برای قالب‌گیری دستی چقدر است. سپس قطعه را با ابعاد جدید با در نظر گرفتن انقباض آن مجدد ترسیم نمایید.



شکل ۳۲

**حل:** برای حل مسئله ابتدا رابطه مربوط به انقباض تقریبی را می‌نویسیم.

$$LM = \frac{LG \times S}{100} + LG$$

سپس برای محاسبه اندازه مدل از بزرگ‌ترین اندازه قطعه شروع و به ترتیب به کوچک‌ترین اندازه آن ختم می‌کنیم. درصد انقباض  $S=1/2$

$$LG_1 = 60 \text{ mm} \rightarrow LM_1 = \frac{LG_1 \times S}{100} + LG_1 = \frac{60 \times 1/2}{100} + 60 = 60/72 \text{ mm}$$

$$LG_2 = 30 \text{ mm} \rightarrow LM_2 = \frac{LG_2 \times S}{100} + LG_2 = \frac{30 \times 1/2}{100} + 30 = 30/36 \text{ mm}$$

$$LG_3 = 20 \text{ mm} \rightarrow LM_3 = \frac{LG_3 \times S}{100} + LG_3 = \frac{20 \times 1/2}{100} + 20 = 20/24 \text{ mm}$$

$$LG_4 = 10 \text{ mm} \rightarrow LM_4 = \frac{LG_4 \times S}{100} + LG_4 = \frac{10 \times 1/2}{100} + 10 = 10/12 \text{ mm}$$

در پایان مجدد قطعه با ابعاد جدید ترسیم می‌شود.

در مواردی که علاوه بر مدل چوبی، مدل فلزی نیز باید ساخته شود مقدار انقباض ۲ بار محاسبه می‌گردد که آن را انقباض مضاعف گویند.  $S=S_1+S_2$  و پس از به دست آوردن درصد انقباض کل از روابط قبلی جهت تعیین و محاسبه اندازه دقیق یا تقریبی مدل استفاده می‌کنیم.

نکته



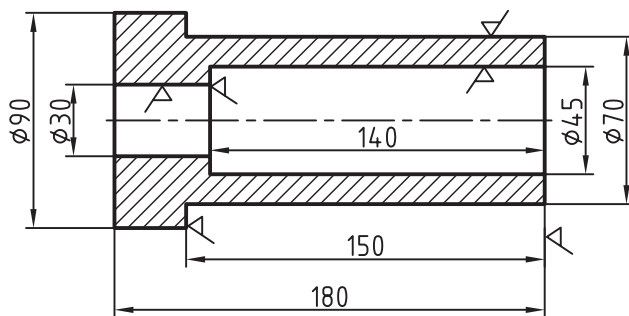
**مثال:** اگر مدل فلزی از جنس برنج قرمز با انقباض  $1/3$  درصد ساخته شود و قطعه‌ای از چدن با گرافیت کروی با انقباض  $1/2$  درصد ریخته شود درصد انقباض مضاعف برای ساختن مدل چوبی چقدر است؟

$$\left. \begin{aligned} S_1 &= 1/3 \\ S_2 &= 1/2 \end{aligned} \right\} S = S_1 + S_2$$

$$S = 1/3 + 1/2 = 2/5$$

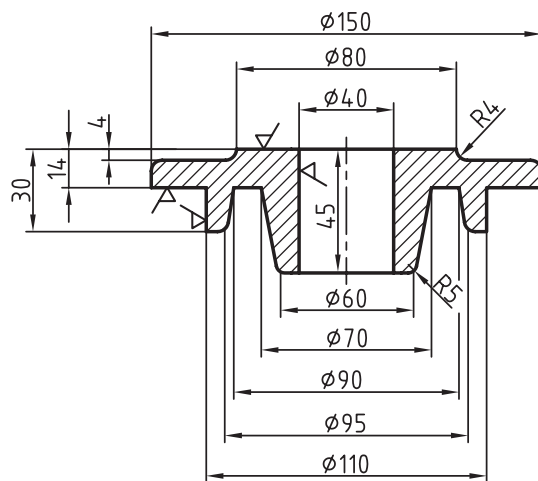
فعالیت‌های زیر را به صورت گروه‌های دو نفره انجام دهید.

اندازه اولیه مدل قطعه (شکل ۳۳) را محاسبه کنید. سپس قطعه را با ابعاد جدید ترسیم نمایید. در صورتی که قطعه از جنس چدن و درصد انقباض آن  $0.8\%$  منظور گردد. (اندازه‌های دقیق و اندازه‌های تقریبی)



شکل ۳۳

اندازه اولیه مدل، قطعه آلومینیومی (شکل ۳۴) را محاسبه نمایید. سپس قطعه را با ابعاد جدید ترسیم نمایید. در صورتی که مقدار انقباض مجاز قطعه  $1/2$  درصد باشد. (محاسبه به صورت تقریبی می‌باشد)

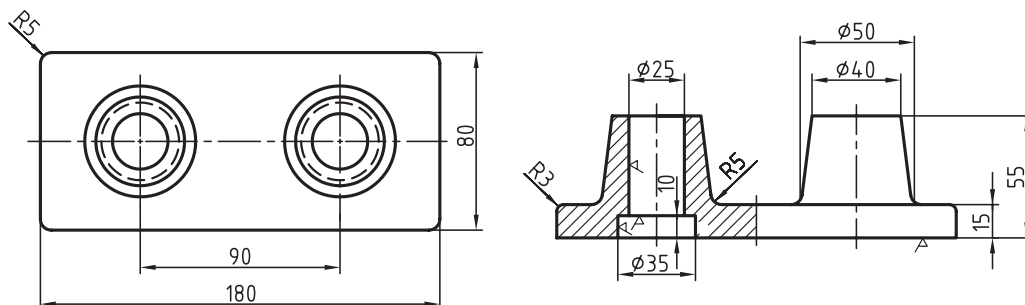


شکل ۳۴





اگر مقدار انقباض قطعه فولادی (شکل ۳۵) برابر  $\frac{2}{2}$  درصد باشد، قطعه را با ابعاد جدید ترسیم نمایید. اندازه دقیق اولیه مدل را محاسبه کنید.



شکل ۳۵

چنانچه درصد انقباض مدل فلزی و درصد انقباض خطی قطعه به ترتیب  $\frac{1}{2}$  و  $\frac{2}{1}$  درصد باشد. درصد انقباض خطی مدل چوبی چقدر است؟



## اضافه تراش

### عوامل مؤثر در اضافه تراش مجاز

- ۱ جنس قطعه: هرچه نقطه ذوب بیشتر، چگالی بیشتر، اضافه تراش کاری بیشتر
- ۲ ابعاد قطعه: هرچه ابعاد قطعه بزرگ تر، اضافه تراش مجاز بیشتر
- ۳ جنس قالب: هرچه جنس قالب مرغوب تر اضافه ماشین کاری کمتر
- ۴ محل ماشین کاری: کمترین احتیاج به عملیات ماشین کاری مربوط به سطوح زیرین قطعه می باشد و بیشترین میزان اضافه تراش در قسمت های فوقانی می باشد. سطوح داخلی و جانبی معمولاً متوسط تراش سطوح فوقانی و زیری است. با توجه به عوامل فوق میزان اضافه تراش را استاندارد کرده اند و مقدار آن از روی جدول استاندارد قابل قرائت است.

مکان هایی که به اضافه تراش احتیاج دارد:

- ۱ سطوحی که توسط طراح با علامت  $\nabla$  مشخص شده.
- ۲ سوراخ های کوچک تر از ۲۰ میلی متر (این سوراخ ها به صورت توپر ساخته می شوند و سپس توسط ماشین کاری و سوراخ کاری در قطعه ایجاد می شود)
- ۳ سوراخ ها یا فرم های داخلی که نسبت ارتفاع به قطر آنها به گونه ای است که از طریق قالب گیری یا ماهیچه گذاری قابلیت تولید ندارند.
- ۴ محل هایی که قرار است پیچ تراشی شود.

### محاسبه اضافه تراش (ماشین کاری)

برای تعیین مقدار تراش مجاز از جدول استفاده می گردد. به این صورت که بزرگ ترین اندازه قطعه در نظر گرفته می شود زیرا هرچه ابعاد بزرگ تر اضافه تراش بیشتر پس بدین ترتیب ماکزیمم اضافه تراش برای قطعه قرائت می شود تا اطمینان حاصل شود هیچ مک و حفره و ناخالصی درون قطعه باقی نمی ماند. با توجه به جنس قطعه (چدن، فولاد، فلزات غیر آهنی) مقدار تراش برای سطوح زیری، سطوح داخلی و جانبی و سطوح رویی مشخص می شود. (جدول ۳)



اعدادی که از روی جدول اضافه تراش خوانده می شود مربوط به قالب ماسه ای تر و قالب گیری دستی است (یعنی ماکزیمم اضافه تراش) اگر کیفیت سطح قالب بهتر یا قالب گیری ماشینی باشد می توان اضافه تراش را کمتر از اعداد جدول گرفت.

جدول ۳- استاندارد تراش مجاز در آلیاژهای مختلف بر حسب میلی متر

جنس قطعه	اندازه قطعه	سطوح زبری	سطوح داخلی و جانبی	سطوح رویی
چدن	تا ۱۵۰	۲/۵	۳	۵
	تا ۳۰۰	۳	۳/۵	۵/۵
	۳۰۰ - ۵۰۰	۴	۵	۶
	۵۰۰ - ۹۰۰	۴/۵	۵/۵	۶/۵
	۹۰۰ - ۱۵۰۰	۵	۶	۸
فولاد	تا ۱۵۰	۳	۳	۶
	۱۵۰ - ۳۰۰	۵	۶	۶
	۳۰۰ - ۵۰۰	۶	۶	۸
	۵۰۰ - ۹۰۰	۶	۷	۹/۵
	۹۰۰ - ۱۵۰۰	۶	۸	۱۲
فلزات غیر آهنی	۱۰ - ۷۵	۱/۵	۱/۵	۲
	۷۵ - ۲۰۰	۱/۵	۲	۲/۵
	۲۰۰ - ۳۰۰	۲	۲/۵	۳
	۳۰۰ - ۵۰۰	۲/۵	۳	۳/۵
	۵۰۰ - ۹۰۰	۳	۳/۵	۳/۵
	۹۰۰ - ۱۵۰۰	۳	۴	۵

تعیین اضافه تراش در سوراخ ها: برای مشخص کردن اضافه تراش در سوراخ ها با استفاده از جدول ۴، اندازه قطر سوراخ در ستون قطرها و طول سوراخ در ردیف طولها را پیدا کرده و ستون و ردیف را ادامه می دهیم تا یکدیگر را قطع کنند. عدد خانه قطع شده مقدار اضافه تراش در شعاع را نشان می دهد.

جدول ۴- استاندارد تراش مجاز در سوراخ ها بر حسب میلی متر در شعاع

طول سوراخ بر حسب میلی متر								قطر سوراخ بر حسب میلی متر	
۱۰۰۰	۷۷۵	۵۴۵	۳۸۵	۲۲۵	۱۶۵	۸۵	۲۰	تا	از
به بالا	۱۰۰۰	۷۷۰	۵۴۰	۳۸۰	۲۲۰	۱۶۰	۸۰		
۹	۸	۷	۶	۵	۴	۳	۲	۵۰	۲۰
۹	۸	۷	۶	۵	۴	۳	۳	۱۰۰	۵۵
۹	۸	۷	۶	۵	۴	۴	۴	۱۸۰	۱۰۵
۹	۸	۷	۶	۵	۵	۵	۵	۲۲۰	۱۸۵
۹	۸	۷	۶	۶	۶	۶	۶	۵۶۰	۲۲۵
۹	۸	۷	۷	۷	۷	۷	۷	۹۶۰	۵۶۵
۹	۸	۸	۸	۸	۸	۸	۸	۱۰۰۰	۹۶۵
۹	۹	۹	۹	۹	۹	۹	۹	به بالا	۱۰۰۰

به طور مثال برای سوراخی با قطر ۳۰ میلی‌متر و طول ۶۰ میلی‌متر، قطر ۳۰ در ستون قطرهای بین ۲۰-۵۰ و طول ۶۰ میلی‌متر در ردیف طول‌ها بین ۲۰-۸۰ قرار دارد. ستون و ردیف را امتداد داده، محل تقاطع، مقدار تراش در سوراخ را ۲ میلی‌متر نشان می‌دهد.

نکته



چنانچه سوراخی در قطعه دارای چند قطر باشد برای محاسبه اضافه تراش، قطر متوسط در نظر گرفته می‌شود.

تذکر

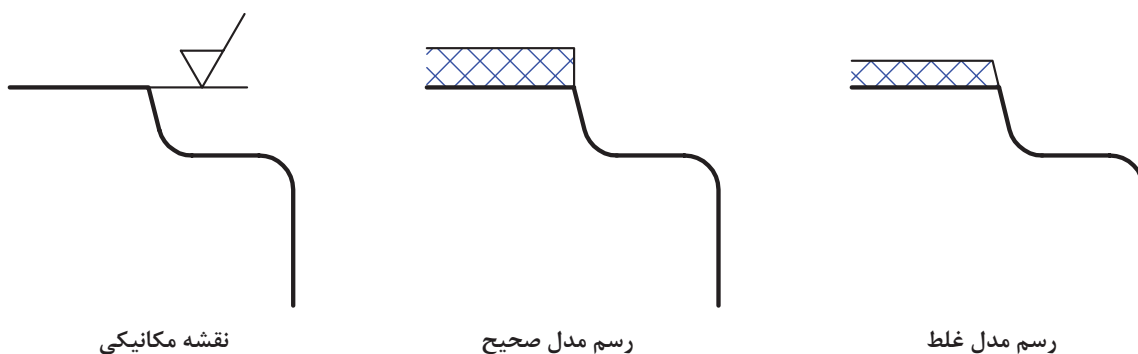


- مقدار تراش مجاز برای سطوح پایینی قالب در حد استاندارد و برای سطوح بالایی ۱/۵ تا ۲ برابر استاندارد است.
- مقدار تراش مجاز سطوح جانبی قالب در حد استاندارد است و ممکن است در پاره‌ای از موارد مقدار شیب قالب‌گیری نیز به آن اضافه شود.
- مقدار تراش برای سوراخ‌ها و شکاف‌هایی که با ماهیچه ریخته‌گری می‌شوند بیشتر از حد استاندارد است. سوراخ‌ها و شکاف‌های کوچک در حد امکان توپر ریخته‌گری می‌شوند.
- مقدار تراش‌های مجاز برای قطعاتی که روباز ریخته‌گری می‌شوند و قطعاتی که به روش زمینی و شابلونی قالب‌گیری می‌شوند خیلی بیشتر است.

توجه

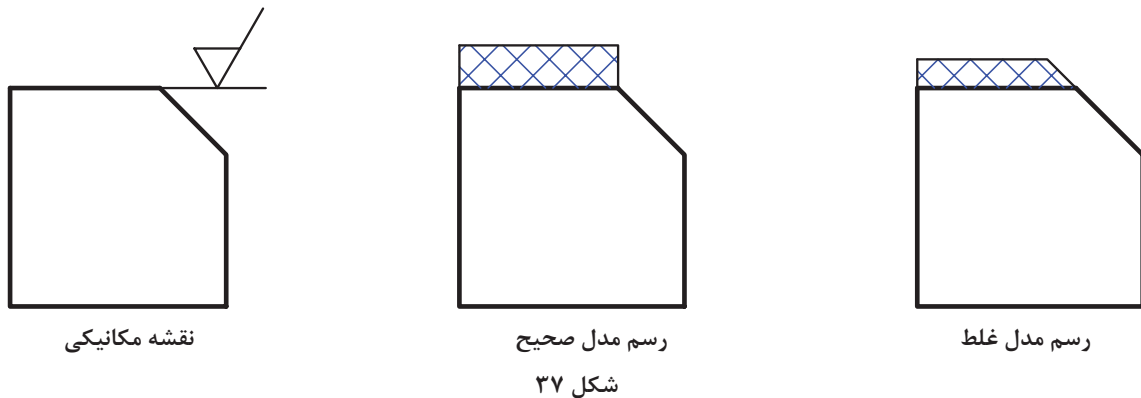


- در مواردی که گوشه‌های قطعه قوسی شکل (گرد) است مقدار برش نباید تا روی قوس امتداد یابد، بلکه باید از ابتدای قوس به بعد طرح و رسم شود. (شکل ۳۶)

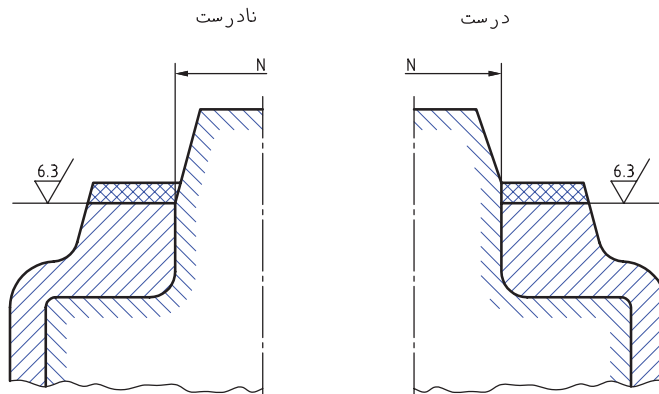


شکل ۳۶

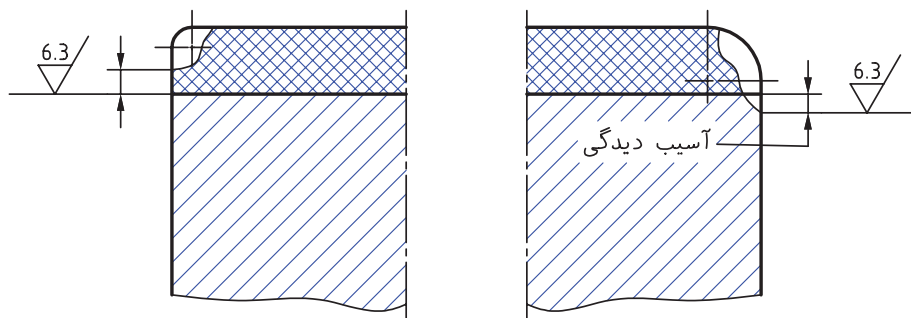
- در مواردی که گوشه قطعه کار پخ دار باشد مرز تراش نباید تا روی پخ امتداد یابد، بلکه باید از انتهای پخ به بعد طراحی و رسم شود. (شکل ۳۷)



■ در مواردی که سوراخ و یا شکاف داخل قطعه با ماهیچه، ریخته‌گری می‌شود ریشه ماهیچه بعد از اضافه تراش. (شکل ۳۸)



■ مدل ساز مجاز است گوشه‌های تیز مدل‌هایی که در سطح آنها تراش منظور شده است را قوس دهد و شعاع قوس نباید بیشتر از مقدار تراش باشد. چنانچه شعاع قوس بزرگ‌تر از اندازه تعیین شده است بعد از تراش کاری مقداری از قوس در قسمت جانبی قطعه باقی می‌ماند که باعث خراب شدن آن می‌شود. (شکل ۳۹).



برای تعیین مقدار تراش مجاز باید از جدول ۳ مربوط به اندازه قطعه و جدول ۴ مربوط به طول سوراخ‌های قطعه برای مثال‌های صفحه بعد استفاده نمود.

**مثال:** اگر بزرگ‌ترین اندازه قطعه‌ای از آلیاژ برنز ۱۸۰ میلی‌متر باشد، مقدار تراش مجاز برای سطوح مختلف را به دست آورید.

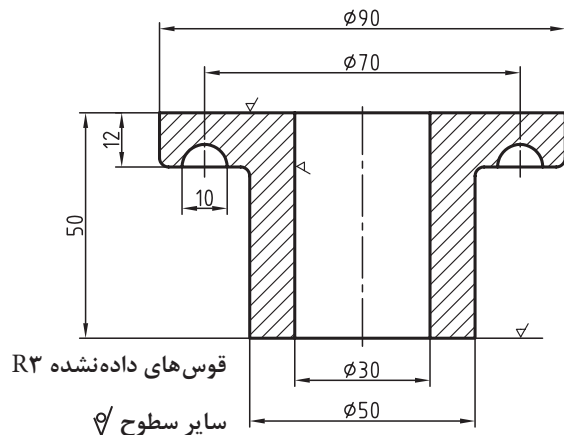
**حل:** برای حل این مسئله با مراجعه به جدول ۳ و با توجه به اینکه در گروه فلزات غیرآهنی قرار دارد و اندازه قطعه (۱۸۰ میلی‌متر) بین ۲۰۰-۷۵ میلی‌متر قرار دارد، پس مقدار تراش مجاز طبق جدول به قرار زیر است.

سطوح زیری	سطوح داخلی و جانبی	سطوح رویی
۱/۵	۲	۲/۵

**مثال:** اگر طول سوراخ قطعه ۱۲۰ میلی‌متر و قطر یا قطر متوسط آن ۴۰ میلی‌متر باشد، مقدار اضافه تراش آن در شعاع چقدر است؟

**حل:** عدد قطر سوراخ (۴۰ میلی‌متر) در جدول ۴ بین قطر ۵۰-۲۰ قرار دارد و طول آن (۱۲۰ میلی‌متر) بین ۱۶۰-۸۵ قرار دارد. اگر ردیف و ستون موردنظر امتداد داده شود همدیگر را در عدد ۳ قطع می‌کنند. یعنی مقدار تراش در شعاع برابر ۳ میلی‌متر است.

**مثال:** میزان اضافه تراش مجاز برای سطوح مختلف قطعه (شکل ۴۰) را تعیین نمایید و آن را روی شکل رسم کنید. در صورتی که قطعه از جنس فولاد باشد.



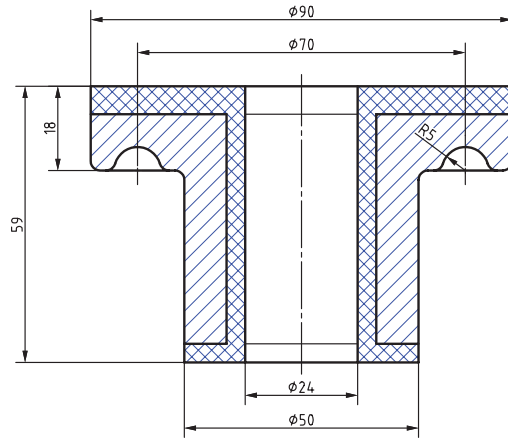
شکل ۴۰- نقشه فنی قطعه

**حل:** بزرگ‌ترین اندازه قطعه ۹۰ میلی‌متر و قطعه از جنس فولاد است. طبق جدول ۳ میزان اضافه تراش مجاز برای سطوح مختلف قطعه به قرار زیر است.

سطوح زیری	سطوح داخلی و جانبی	سطوح رویی
۳	۳	۶

برای محاسبه مقدار تراش سوراخ قطعه فوق از جدول ۴ استفاده می‌کنیم. با توجه به اینکه قطر سوراخ ۳۰ و طول آن ۵۰ میلی‌متر است. محل تقاطع ستون و ردیف در جدول ۲، ۲ میلی‌متر است که اضافه تراش سوراخ محسوب می‌شود.



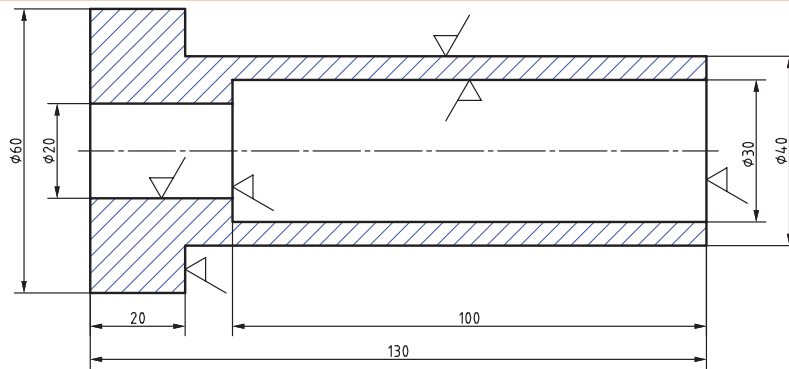


شکل ۴۱- همراه با اضافه مجاز تراش

فعالیت های زیر را به صورت گروه های دو نفره انجام دهید.

مقدار اضافه تراش مجاز قطعه چدنی مشخص شده در (شکل ۴۲) را محاسبه و نقشه مدل آن را ترسیم نمایید.

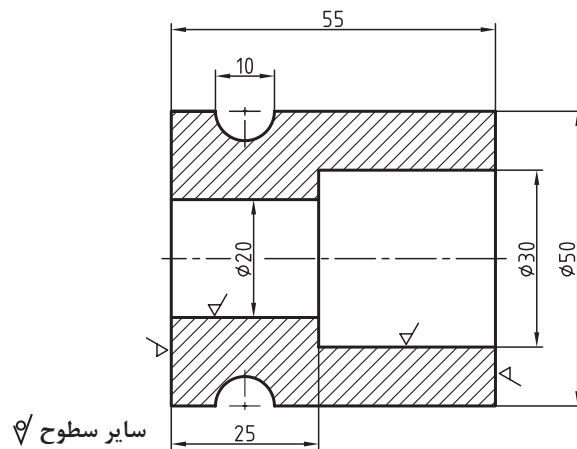
فعالیت  
کارگاهی



شکل ۴۲

مقدار اضافه تراش مجاز برای کلیه سطوح و سوراخ های قطعه آلومینیومی (شکل ۴۳) را تعیین و نقشه مدل آن را ترسیم نمایید.

فعالیت  
کارگاهی



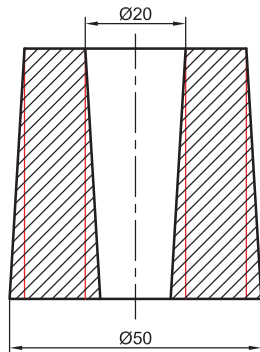
شکل ۴۳

## شیب مجاز

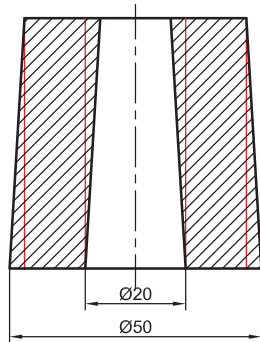
طراحی مدل باید طوری باشد که مدل به سهولت از قالب خارج شود، بنابراین مدل را یک تکه یا چند تکه ساخته و دیواره‌های عمودی آن را شیب می‌دهند.

### عوامل مؤثر در مقدار شیب

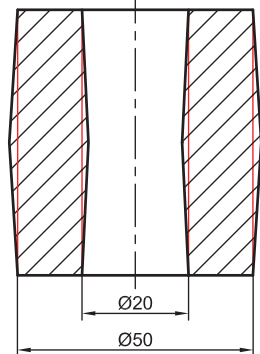
- ۱ جنس قالب: هرچه جنس قالب مرغوب‌تر یعنی قالب صاف و صیقلی‌تر باشد مقدار شیب کمتر است.
- ۲ ارتفاع مدل: هرچه ارتفاع مدل بیشتر، شیب نیز بیشتر است.
- ۳ صاف و صیقل پذیری مدل: هرچه مدل صاف و صیقلی‌تر شیب نیز کمتر است.
- ۴ جنس مدل: مدل‌های فلزی و پلاستیکی کمترین میزان شیب را دارند، مدل‌های چوبی به شیب بیشتری احتیاج دارند. مدل‌های گچی به دلیل جذب رطوبت از مواد قالب‌گیری به شیب بیشتری نیاز دارند. شیب مدل‌های مومی، فومی یا یونولیتی و سایر مدل‌های از بین رفته بسیار کم است و در اکثر مواقع این مدل‌ها را بدون شیب می‌سازند (چون مدل‌ها نابودشونده هستند).



شکل ۴۴ - الف



شکل ۴۴ - ب



شکل ۴۴ - ج

۵ نحوه خروج مدل از قالب: در روش‌های ماشینی مقدار شیب کمتر از روش دستی است. در مواقعی که مدل از قالب خارج می‌شود مقدار شیب بسیار کمتر از زمانی است که قالب از روی مدل جدا می‌شود.

۶ محل شیب: کمترین مقدار شیب مربوط به سطوح جانبی مدل در درجه زیری است. این مقدار شیب را شیب استاندارد می‌گویند. قسمت‌های داخلی مدل که در درجه زیر قرار گرفته به شیب بیشتری نسبت به قسمت‌های خارجی احتیاج دارد. مطابق استاندارد شیب داخلی مدل از ضریب عدد ثابت ۱/۵ در شیب استاندارد به دست می‌آید. اگر قالب از روی مدل جدا شود یعنی شیب مربوط به درجه بالایی باشد قسمت‌های خارجی مدل از ضرب عدد ۱/۵ در شیب استاندارد به دست می‌آید (یعنی شیب خارجی درجه بالایی برابر شیب داخلی درجه زیری است) و شیب داخلی درجه بالایی از ضرب دو بار عدد ۱/۵ در شیب استاندارد به دست می‌آید.

### انواع شیب

۱ شیب اضافه: در این حالت مقدار شیب به ابعاد مدل اضافه می‌شود.

۲ شیب نقصانی: در این حالت مقدار شیب از ابعاد قطعه کم می‌شود.

۳ شیب میانی: در این حالت نصف مقدار شیب در سطح جدایش به ابعاد قطعه اضافه شده و نصف مقدار شیب از قطعه کم می‌شود.

## کاربرد انواع شیب

۱ برای قسمت‌هایی که اضافه تراش در نظر گرفته شده است کیفیت بالایی احتیاج بوده بنابراین بهتر است برای این قسمت‌ها شیب را اضافه گرفت و با حذف اضافه تراش شیب نیز حذف می‌شود.

۲ جدول اضافه تراش مربوط به بدترین حالت تولید قطعه می‌باشد، یعنی قالب ماسه‌ای تر و روش دستی، این قالب به دلیل کیفیت پایین بیشترین میزان اضافه تراش را نیاز دارد.

در قالب‌های ماشینی یا روش‌های بهتر از ماسه‌ای تر مانند سرامیکی CO<sub>2</sub>، پوسته‌ای و... می‌توان مقدار اضافه تراش را کاهش داد و یا نوع شیب را نقصانی گرفت تا اضافه تراش کم شود.

۳ اگر روی مدلی پره‌های نازک وجود داشته باشد، بهتر است برای افزایش استحکام و عمر مدل شیب پره‌ها را اضافه گرفت اگر نوع شیب باعث تغییر شکل قطعه شود می‌توان نوع شیب را میانی در نظر گرفت و پای پره‌ها را با ماهیچه تولید کرد.

۴ برای درپوش‌ها، کاورها، پوسته‌ها، سرسیلندرها و قطعات مشابه که ابعاد قطعه در سطح جدایش نباید تغییر کند و قسمت‌های جانبی قطعه اهمیت زیادی ندارد، بهتر است نوع شیب نقصانی باشد.

## محاسبه انواع شیب

تعیین مقدار شیب به عوامل زیادی بستگی دارد که به کارگیری آن دشوار و وقت گیر می‌باشد. مناسب‌ترین راه مراجعه به جدول استاندارد شیب‌ها است. (جدول ۵)

جدول ۵- استاندارد شیب مدل براساس DIN1۵۱۱

شیب بر حسب درجه	ارتفاع بر حسب میلی متر	شیب بر حسب درجه	ارتفاع بر حسب میلی متر
۱/۵	تا ۲۵۰	۳	تا ۱۰
۲	۲۵۰ - ۳۲۰	۲	۱۰ - ۱۸
۳	۳۲۰ - ۵۰۰	۱' ۳۰ و ۱	۱۸ - ۳۰
۴/۵	۵۰۰ - ۸۰۰	۱	۳۰ - ۵۰
۷	۸۰۰ - ۱۲۰۰	۴۵'	۵۰ - ۸۰
۱۱	۱۲۰۰ - ۲۰۰۰	۳۰'	۸۰ - ۱۸۰
۲۱	۲۰۰۰ - ۴۰۰۰	—	—

برای تعیین مقدار شیب، ارتفاع‌های قالب‌گیری را شماره‌گذاری نموده و سپس مقدار شیب را با توجه به ارتفاع‌های مشخص شده بر حسب درجه از جدول استاندارد (۵) تعیین می‌کنیم و سپس با استفاده از رابطه ۳ مقدار شیب را بر حسب میلی متر حساب می‌کنیم.

$$F_s(\text{mm}) = \frac{1/75 \times h \times \text{درجه}}{100} \quad \text{رابطه ۳}$$

Fs(mm): شیب بر حسب میلی متر

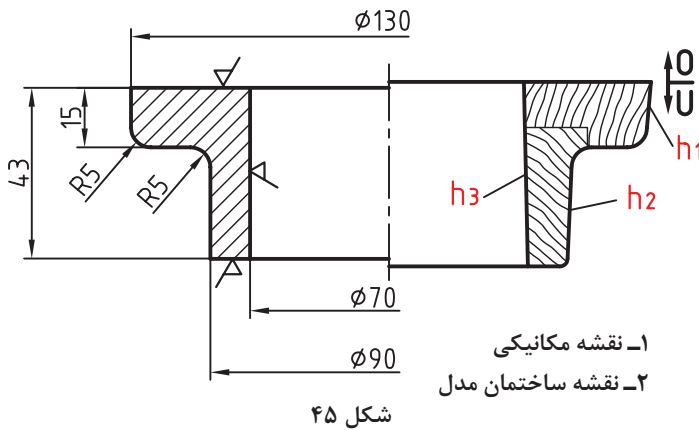
h: ارتفاع بر حسب میلی متر

خارج کردن قسمت‌های داخلی، مشکل‌تر از قسمت‌های خارجی آن است و چنانچه مقدار شیب در این قسمت‌ها کم باشد احتمال خراب شدن قالب وجود دارد. به همین دلیل برای این قسمت از مدل، مقدار شیب بیشتری منظور می‌کنیم. این مقدار بسته به جنس مدل و فرایندهای قالب‌گیری متفاوت است. ولی آنچه تاکنون مشخص شده است ضرب کردن مقدار شیب به دست آمده در ضریب ۱/۵ برای شیب داخلی نسبت به شیب خارجی است.

شیب مدل را بر حسب درصد ارتفاع مدل نیز محاسبه می کنند. (جدول ۶)

جدول ۶- شیب بر حسب درصد

شرح	ارتفاع قالب گیری معمولی	ارتفاع قالب گیری غیر معمولی
شیب خارجی	۲٪	۳٪
شیب داخلی	۳٪	۵٪



مثال: یک مدل ساده را مطابق (شکل ۴۵) در نظر گرفته و مقدار شیب آن را بر حسب میلی متر به دست آورید. در صورتی که مقدار تراش مجاز در تمام سطوح که با علامت صافی سطح، در نقشه مکانیکی مشخص شده، ۲ میلی متر در نظر گرفته شود.

حل: ابتدا ارتفاع های مدل را مطابق شکل نام گذاری و سپس از جدول ۵ شیب مدل را بر حسب درجه تعیین می کنیم.

$$h_1 = 15 + 2 = 17 \rightarrow \text{شیب} = 2^\circ \rightarrow \text{از جدول ۵}$$

$$h_2 = 28 + 2 = 30 \rightarrow \text{شیب} = 1/5^\circ \rightarrow \text{از جدول ۵}$$

$$h_3 = 43 + 2 = 45 \rightarrow \text{شیب} = 1^\circ \rightarrow \text{از جدول ۵}$$

در ادامه با استفاده از رابطه ۳ مقدار شیب را بر حسب درجه برای هر یک از ارتفاع ها محاسبه می کنیم.

$$f_s (\text{mm}) = \frac{\text{درجه} \times h \times 1/75}{100}$$

$$\Rightarrow \varphi = 130 = 130 + 0/6 + 0/6 = 131/1 \text{ از هر طرف } f_{s_1} = \frac{\text{درجه} \times h \times 1/75}{100} = \frac{1/75 \times 17 \times 2}{100} =$$

$$0/595 \text{mm} \approx 0/6 \approx 131 \text{mm}$$

$$f_{s_2} = \frac{\text{درجه} \times h \times 1/75}{100} = \frac{1/75 \times 30 \times 1/5}{100} = 0/788 \text{mm} \approx 0/8 \text{ از هر طرف } \Rightarrow \varphi =$$

$$90 = 90 + 0/8 + 0/8 = 91/6 \approx 92 \text{mm}$$

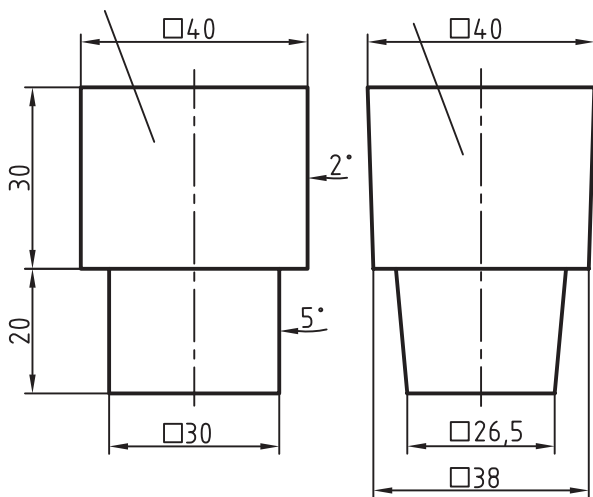
$$f_{s_3} = \frac{\text{درجه} \times h \times 1/75}{100} = \frac{1/75 \times 45 \times 1}{100} = 0/823 \text{mm} = 0/823 \times 1/5 \approx 1/25 \text{mm}$$

با توجه به اینکه  $h_3$  مربوط به سطح داخلی مدل است. برای محاسبه شیب داخلی ضریب ۱/۵ در نظر گرفته می شود.

$$\Rightarrow \varphi 70 = 70 - 1/25 - 1/25 = 67/5 \text{ mm}$$

### ترسیم شیب مدل

شکل ۴۵ با در نظر گرفتن شیب مدل رسم می شود.  
 مثال: شیب نقشه (شکل ۴۶) بر حسب درجه داده شده است. شیب نقصانی آن را بر حسب میلی متر محاسبه کنید.



شکل ۴۶

حل: با توجه به شکل اندازه شیب ارتفاع های داده شده بر حسب درجه را در رابطه ۳ قرار داده تا به میلی متر تبدیل گردد و سپس با توجه به شیب نقصانی از رابطه  $N_{2F}$  استفاده می کنیم.

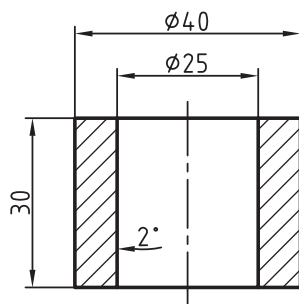
$$f_s (\text{mm}) = \frac{\text{درجه} \times h \times 1/75}{100}$$

$$h_1 = 30 \Rightarrow fs_1 = \frac{1/75 \times 30 \times 2}{100} \approx 1 \text{ از هر طرف} \Rightarrow 40 = 40 - 1 - 1 = 38 \text{ mm}$$

$$h_2 = 20 \Rightarrow fs_2 = \frac{1/75 \times 20 \times 5}{100} \approx 1/7 \text{ از هر طرف} \Rightarrow 30 = 30 - 1/75 - 1/75 = 26/5 \text{ mm}$$

شیب (شکل ۴۷) بر حسب درجه داده شده، شیب آن را بر حسب میلی متر محاسبه و ترسیم نمایید.

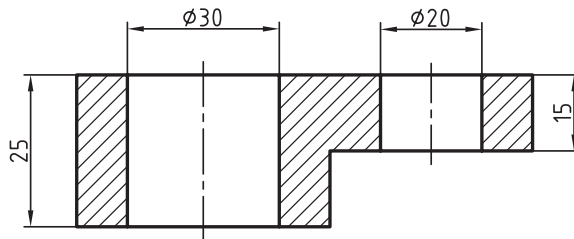
فعالیت



شکل ۴۷



مقدار شیب داخلی و خارجی (شکل ۴۸) را برحسب درصد مجاز با استفاده از جدول ۵ به دست آورید و ترسیم نمایید. در صورتی که نوع قالب‌گیری معمولی باشد.



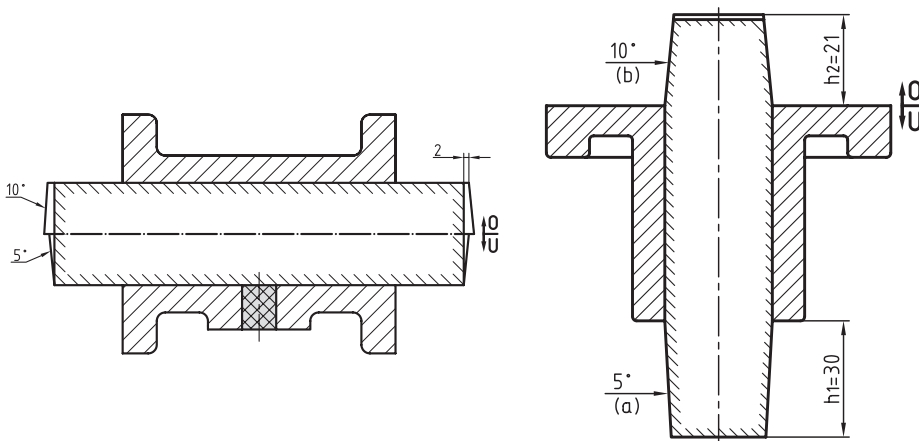
شکل ۴۸



یک پوشش برنجی به قطر خارجی  $D=120\text{mm}$  و قطر داخلی  $d=80\text{mm}$  و ارتفاع  $h=40\text{mm}$  با ماهیچه سرخود قالب‌گیری می‌شود. مقدار شیب داخلی و خارجی آن را در دو حالت قالب‌گیری معمولی و غیرمعمولی محاسبه و ترسیم کنید. (از جدول ۶)

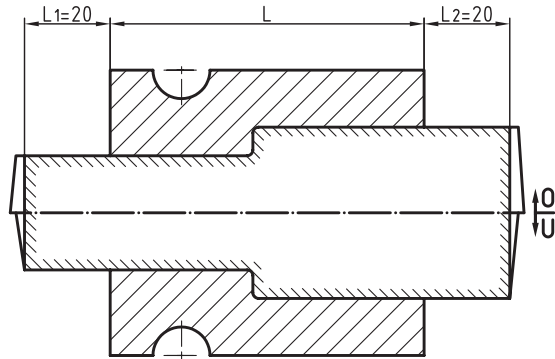
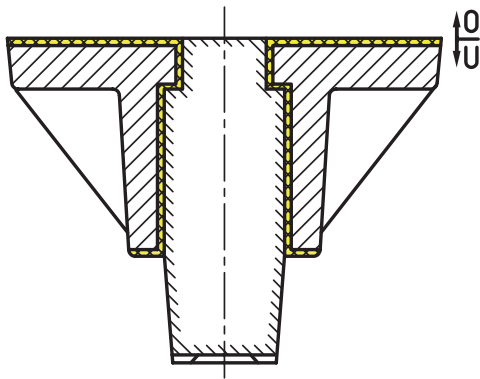
### تعیین طول و شیب تکیه‌گاه‌های مدل

برای اینکه ماهیچه به آسانی در داخل قالب قرار گیرد طول تکیه‌گاه و شیب آن باید براساس اصول صحیحی تعیین شود. در این قسمت طول تکیه‌گاه ماهیچه و شیب آن برای ماهیچه‌های عمودی و افقی براساس استاندارد و جدول تعیین می‌شود. شکل ۴۹ نمونه‌ای از تکیه‌گاه‌های افقی و عمودی را نشان می‌دهد.



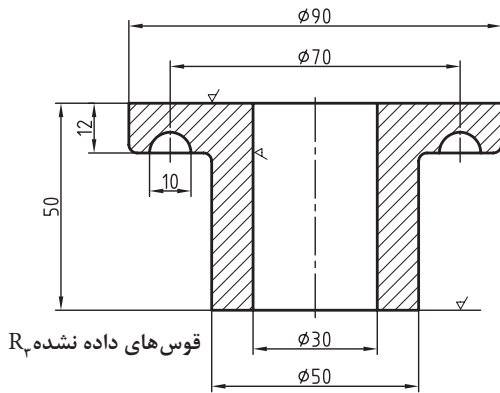
شکل ۴۹

الف) تعیین طول تکیه‌گاه ماهیچه براساس استاندارد دین ۱۵۱۱ آلمان: اندازه آن در ماهیچه عمودی ۱ تا ۱/۵ برابر قطر ماهیچه برای ارتفاع تکیه‌گاه زیری و یک برابر قطر ماهیچه برای ارتفاع تکیه‌گاه رویی است. اندازه آن در ماهیچه افقی ۱ تا ۱/۵ برابر قطر ماهیچه است که در دو طرف آن اعمال می‌شود. (شکل ۵۰)

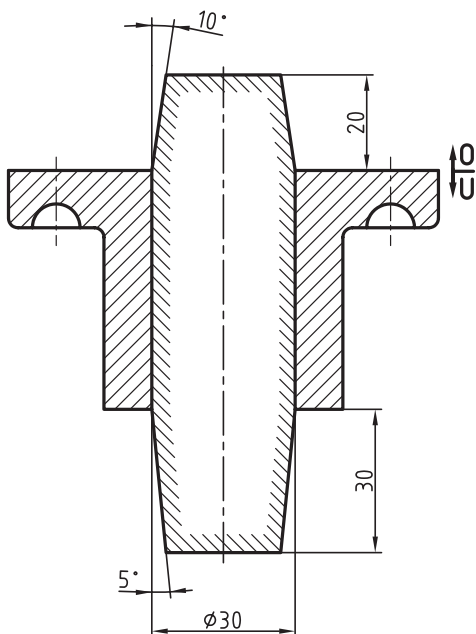


شکل ۵۰

مثال: ارتفاع تکیه‌گاه زیری و رویی شکل ۵۱ را براساس دین ۱۵۱۱ تعیین کنید.



شکل ۵۱- نقشه فنی قطعه



شکل ۵۲- نقشه مدل سازی قطعه

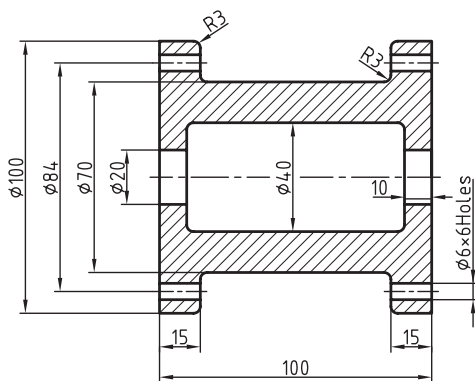
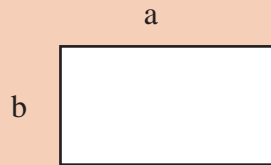
حل: ارتفاع تکیه‌گاه زیری تقریباً ۱ تا ۱/۵ برابر قطر ماهیچه تعیین شده است. اما در این قطعه با توجه به شکل ساده آن ۱ برابر قطر ماهیچه کافی به نظر می‌رسد. ارتفاع تکیه‌گاه رویی ۱ برابر قطر ماهیچه تعیین شده که زیاد به نظر می‌رسد و  $\frac{2}{3}$  قطر ماهیچه کافی است. بنابراین داریم:  
ارتفاع تکیه‌گاه زیری  $30 \times 1 = 30 \text{ mm}$

ارتفاع تکیه‌گاه رویی  $30 \times \frac{2}{3} = 20 \text{ mm}$   
بنابراین ارتفاع تکیه‌گاه زیری و رویی را به نقشه انتقال می‌دهیم (شکل ۵۲).



در مواقعی که مقطع ماهیچه دایره‌ای شکل نیست برای تعیین خط فرضی و استفاده از آن در جدول از نصف محیط مقطع ماهیچه استفاده می‌شود. بنابراین در ماهیچه مکعبی داریم:

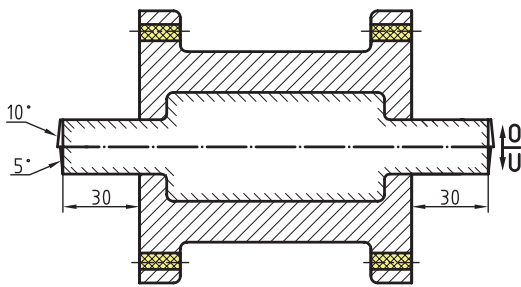
$$d_f = a + b$$



**مثال:** طول تکیه‌گاه افقی مدل را (شکل ۵۳) براساس استاندارد دین ۱۵۱۱ به دست آورده و ترسیم نمایید.

**حل:** در استاندارد دین ۱۵۱۱ طول تکیه‌گاه‌های افقی ۱ تا ۱/۵ برابر قطر ماهیچه تعیین شده است. در این شکل سوراخ داخل قطعه پله‌دار است. بنابراین باید ابتدا قطر متوسط را به دست آورد و سپس به کمک آن طول تکیه‌گاه ماهیچه را تعیین کرد.

$$d_m = \frac{40 + 20}{2} = 30 \text{ mm}$$



شکل ۵۳ - با در نظر گرفتن طول تکیه‌گاه ماهیچه

با توجه به اینکه طول تکیه‌گاه برابر قطر متوسط ماهیچه در نظر گرفته شده، بنابراین طول تکیه‌گاه افقی مدل برای قطر متوسط ماهیچه معین ۳۰ mm می‌باشد.

(ب) تعیین ارتفاع و طول تکیه‌گاه ماهیچه با استفاده از جدول: در مواقعی که طول و قطر ماهیچه بزرگ است و استفاده از استاندارد دین ۱۵۱۱ مناسب نیست از جدول‌ها استفاده می‌شود (جدول ۷ و ۸).

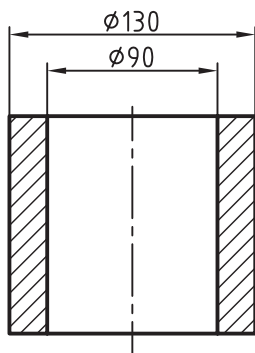


جدول ۷- تعیین ارتفاع تکیه گاه زیری در ماهیچه عمودی

ارتفاع تکیه گاه زیری بر حسب میلی متر = $h_1$										قطر ماهیچه = $D$ ارتفاع ماهیچه = $h$
بیش از ۲۵۰۰	۱۶۰۱	۱۰۰۱	۶۵۱	۴۰۱	۲۵۱	۱۶۱	۱۰۱	۵۱	تا ۵۰	
—	—	—	—	—	—	۳۰	۳۰	۳۰	۳۰	تا ۵۰
—	—	—	—	—	۵۰	۵۰	۴۰	۴۰	۳۰	۵۱-۱۰۰
—	—	—	—	۸۰	۶۰	۶۰	۵۰	۵۰	۴۰	۱۰۱-۲۰۰
—	—	۲۰۰	۱۰۰	۸۰	۷۰	۷۰	۶۰	۶۰	۵۰	۲۰۱-۴۰۰
۱۴۰	۱۲۰	۱۱۰	۱۱۰	۱۰۰	۸۰	۸۰	۷۰	۷۰	۶۰	۴۰۱-۷۰۰
۱۷۰	۱۵۰	۱۴۰	۱۴۰	۱۳۰	۱۱۰	۱۱۰	۱۰۰	۹۰	—	۷۰۱-۱۲۰۰
۱۹۰	۱۷۰	۱۷۰	۱۶۰	۱۵۰	۱۴۰	۱۴۰	۱۳۰	—	—	۱۲۰۱-۲۰۰۰
۲۲۰	۲۰۰	۲۰۰	۱۹۰	۱۸۰	۱۷۰	۱۷۰	—	—	—	۲۰۰۱-۳۰۰۰
۲۵۰	۲۳۰	۲۳۰	۲۲۰	۲۱۰	۲۰۰	۲۰۰	—	—	—	۳۰۰۱-۵۰۰۰

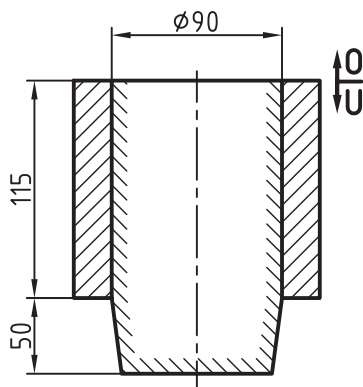
نکته

برای محاسبه ارتفاع تکیه گاه های رویی در ماهیچه عمودی ضریب ۰/۷ نسبت به ارتفاع تکیه زیری ماهیچه عمودی در نظر گرفته می شود.



شکل ۵۴

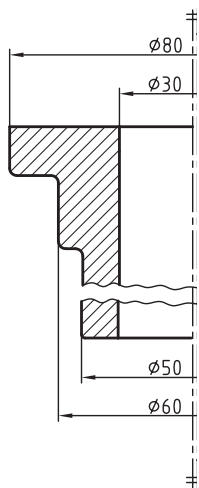
مثال: ارتفاع تکیه گاه زیری (شکل ۵۴) را با استفاده از جدول ۶ محاسبه کنید.



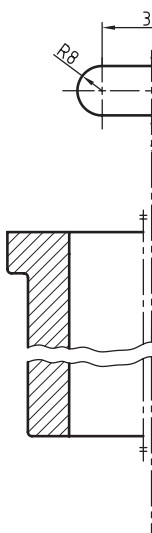
شکل ۵۵- با در نظر گرفتن تکیه گاه ماهیچه

حل: با توجه به اینکه ارتفاع ماهیچه ۱۱۵ میلی متر و قطر ماهیچه ۹۰ میلی متر است. با مراجعه به جدول ۶ ابتدا در ستون ارتفاع ماهیچه، ردیف مربوطه به ۱۱۵ میلی متر را که از محدوده ۲۰۰-۱۰۱ است مشخص کرده سپس در ردیف قطر ماهیچه، قطر مربوط به ۹۰ میلی متر را که در محدوده ۱۰۰-۵۱ است مشخص کرده سپس سطر و ستون مشخص شده را امتداد داده تا یکدیگر را قطع کنند که برای این مثال محل تقاطع عدد ۵۰ است که نشان دهنده ارتفاع تکیه گاه زیری است.

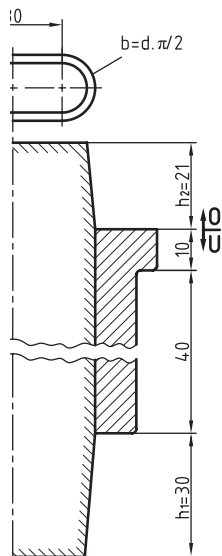
$$h_1 = 50 \text{ mm}$$



شکل ۵۶



شکل ۵۷

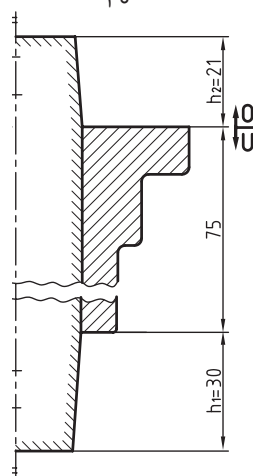


**مثال:** ارتفاع تکیه‌گاه زیری و رویی شکل ۵۶ را با استفاده از جدول ۶ محاسبه کنید.  
**حل:** ابتدا مانند مثال قبل با استفاده از جدول ارتفاع تکیه‌گاه زیری را بر حسب میلی‌متر به دست می‌آوریم.

$$h_1 \xrightarrow{\text{از جدول ۱-۷}} 30 \text{ mm}$$

سپس با توجه به رابطه مقابل با احتساب ضریب ۰/۷ ارتفاع تکیه‌گاه رویی ماهیچه ( $h_2$ ) محاسبه می‌شود.

$$h_2 = \frac{7}{10} \times h_1 \Rightarrow h_2 = \frac{7}{10} \times 30 = 21 \text{ mm}$$



**مثال:** ارتفاع تکیه‌گاه زیری و رویی شکل ۵۶ با در نظر گرفتن طول تکیه‌گاه را با استفاده از جدول ۷ محاسبه کنید.

**حل:** برای تعیین قطر فرضی و استفاده از آن در جدول کافی است نصف

( $\frac{1}{2}$ ) محیط مقطع ماهیچه را حساب کنیم. بنابراین داریم:

$$d_f = a + b$$

$$b = \frac{d\pi}{2} = \frac{16 \times 3 / 14}{2} = 25 / 12$$

قطر فرضی  $d_f = 30 + 25 / 12 = 55 / 12 \text{ mm}$  (نصف محیط مقطع ماهیچه)

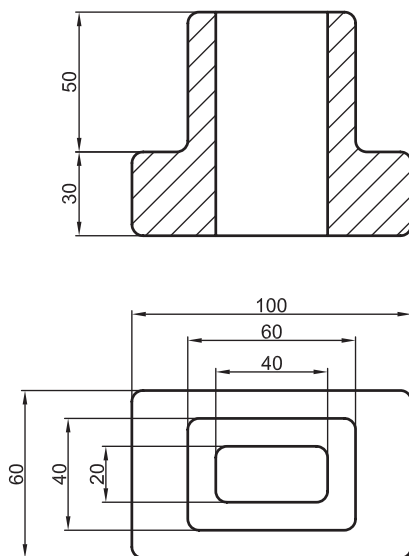
$$h_1 \xrightarrow{\text{از جدول ۷}} 30 \text{ mm} \quad \text{ارتفاع تکیه‌گاه زیری}$$

$$h_2 = \frac{7}{10} \times h_1 \Rightarrow h_2 = \frac{7}{10} \times 30 = 21 \text{ mm} \quad \text{ارتفاع تکیه‌گاه رویی}$$

شکل ۵۸- با در نظر گرفتن تکیه‌گاه‌ها



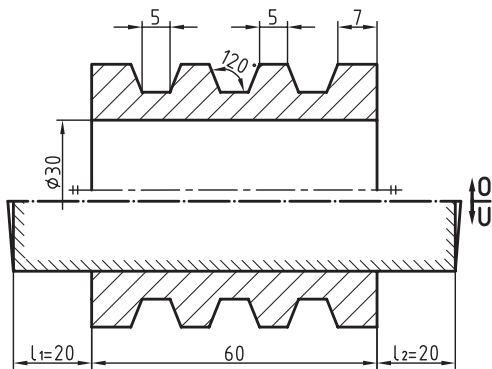
ارتفاع تکیه گاه زیری (شکل ۵۹) را با استفاده از جدول ۷ محاسبه و ترسیم کنید.



شکل ۵۹

جدول ۸- تعیین طول تکیه گاه های افقی بر حسب میلی متر

طول تکیه گاه = $I_1 = I_2$											طول ماهیچه $L =$ $D = \frac{D+d}{2}$
بیش از ۳۰۰۰	۲۵۰۰ ۳۰۰۰	۲۰۰۰ ۲۵۰۰	۱۵۰۰ ۲۰۰۰	۱۰۰۰ ۱۵۰۰	۷۵۰ ۱۰۰۰	۵۰۰ ۷۵۰	۳۰۰ ۵۰۰	۱۵۰ ۳۰۰	۵۰ ۱۵۰	۵۰ تا	
—	—	—	—	—	—	—	۴۰	۳۰	۲۰	۱۵	۵۰ تا
—	—	—	—	—	۷۰	۶۰	۵۰	۴۰	۳۰	۲۰	۱۰۰ - ۵۰
—	—	—	۱۱۰	۱۰۰	۸۰	۷۰	۶۰	۵۰	۴۰	—	۲۰۰ - ۱۰۰
۱۵۰	۱۴۰	۱۳۰	۱۱۰	۹۰	۸۰	۷۰	۶۰	۶۰	۵۰	—	۳۰۰ - ۲۰۰
۱۶۰	۱۵۰	۱۴۰	۱۳۰	۱۲۰	۱۰۰	۹۰	۸۰	۷۰	—	—	۴۰۰ - ۳۰۰
۱۷۰	۱۶۰	۱۵۰	۱۴۰	۱۳۰	۱۱۰	۱۰۰	۹۰	۸۰	—	—	۵۰۰ - ۴۰۰
۱۸۰	۱۷۰	۱۶۰	۱۵۰	۱۴۰	۱۲۰	۱۱۰	۱۰۰	—	—	—	۷۰۰ - ۵۰۰
۱۹۰	۱۸۰	۱۷۰	۱۶۰	۱۵۰	۱۴۰	۱۲۰	—	—	—	—	۱۰۰۰ - ۷۰۰
۲۰۰	۱۹۰	۱۸۰	۱۷۰	۱۶۰	۱۵۰	—	—	—	—	—	۱۲۰۰ - ۱۰۰۰
۲۲۰	۲۱۰	۲۰۰	۱۹۰	۱۸۰	—	—	—	—	—	—	۱۵۰۰ - ۱۲۰۰
۲۴۰	۲۳۰	۲۲۰	۲۱۰	۲۰۰	—	—	—	—	—	—	۲۰۰۰ - ۱۵۰۰
۲۶۰	۲۵۰	۲۴۰	۲۳۰	۲۲۰	—	—	—	—	—	—	۲۵۰۰ - ۲۰۰۰
۲۸۰	۲۷۰	۲۶۰	۲۵۰	—	—	—	—	—	—	—	۳۰۰۰ - ۲۵۰۰
۳۰۰	۲۹۰	۲۸۰	—	—	—	—	—	—	—	—	بیش از ۳۰۰۰



شکل ۶۰

مثال: طول تکیه‌گاه‌های شکل ۶۰ را با استفاده از جدول ۸ تعیین کنید.

حل: در ماهیچه‌های افقی با تکیه‌گاه‌های دوطرفه طول ریشه‌های ماهیچه با هم برابر است. بنابراین با توجه به اینکه طول ماهیچه در شکل ۶۰ میلی‌متر و قطر ماهیچه ۳۰ میلی‌متر است. با استفاده از جدول ۸ داریم:

$$L_1 = L_2 \xrightarrow{\text{از جدول ۸}} 20 \text{ mm}$$

اگر ماهیچه پله‌دار باشد (دارای قطرهای متفاوت) میانگین قطرها را به عنوان قطر متوسط در نظر گرفته و از جدول، طول تکیه‌گاه تعیین می‌شود.

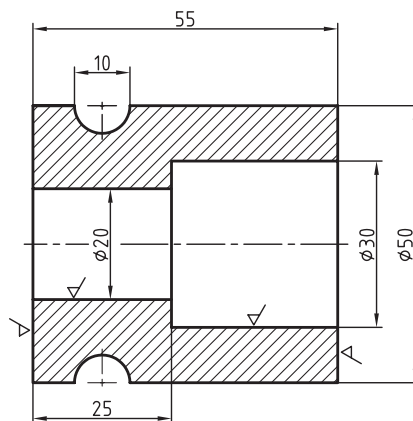
نکته



فعالیت



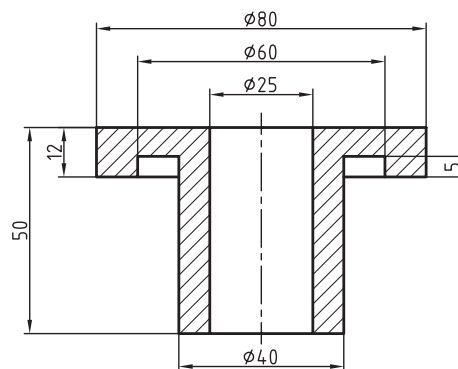
طول تکیه‌گاه‌های افقی شکل ۶۱ را با استفاده از جدول ۸ به دست آورده و آن را رسم کنید.



شکل ۶۱

ارتفاع تکیه‌گاه‌های زیری و رویی ماهیچه شکل ۶۲ را با استفاده از جدول ۸ به دست آورده و آن را رسم کنید.

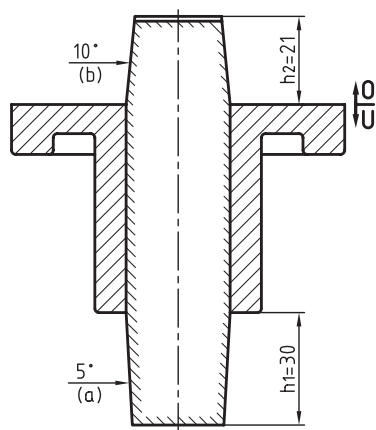
فعالیت



شکل ۶۲

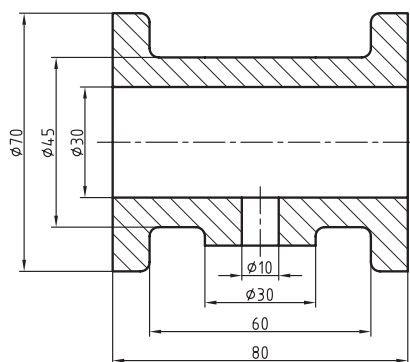
ج) تعیین شیب تکیه گاه ماهیچه بر اساس استاندارد دین ۱۵۱۱: بعد از مشخص شدن طول ریشه ماهیچه شیب آن را تعیین می کنند.

- ریشه ماهیچه عمودی: شیب تکیه گاه مدل در ماهیچه های عمودی یک طرفه و دو طرفه به قرار زیر است:
- ریشه ماهیچه زیری: برای اینکه ریشه ماهیچه به راحتی در قالب قرار گیرد و تکیه گاه مدل نیز به آسانی از قالب جدا شود. تکیه گاه زیری را شیب می دهند که مقدار آن برای تکیه گاه زیری تا ۷۰ میلی متر، ۵ درجه و از ۷۰ میلی متر به بالا، ۳ درجه تعیین شده است.



شکل ۶۳

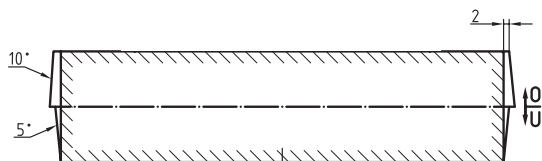
- ریشه ماهیچه رویی: برای آنکه قالب رویی به آسانی روی قالب زیری و ماهیچه قرار گیرد تکیه گاه رویی را شیب می دهند مقدار آن تقریباً ۲ برابر شیب تکیه گاه زیری تعیین شده است. یعنی چنانچه شیب تکیه گاه زیری ۵ درجه باشد، شیب تکیه گاه رویی ۱۰ درجه است. (شکل ۶۳)



شکل ۶۴

تعیین شیب ریشه ماهیچه افقی: شیب تکیه گاه مدل در ماهیچه های افقی یک طرفه و دو طرفه به قرار زیر است:

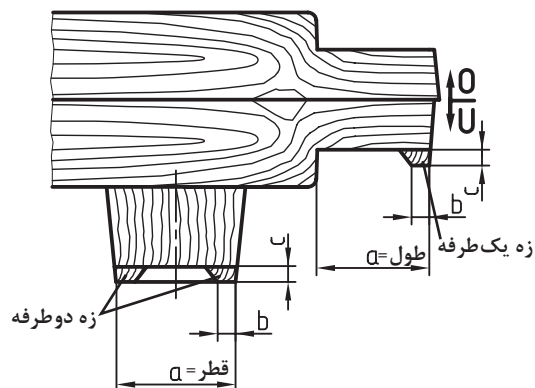
- ۱ قالب زیری: تا ارتفاع ۷۰ میلی متر ۵ درجه و از ۷۰ به بالا ۳ درجه در نظر گرفته می شود.
- ۲ قالب رویی: تا ارتفاع ۷۰ میلی متر ۱۰ درجه و از ۷۰ به بالا ۶ درجه در نظر گرفته می شود (شکل ۶۴).



تعیین مقدار زه ریزش ماسه: هنگام قرار دادن ماهیچه در داخل قالب امکان تماس آن با بدنه قرارگاه ماهیچه وجود دارد. در اثر این تماس‌ها ممکن است ماسه به داخل قالب به ویژه محل قرار گرفتن ماهیچه (بستر ماهیچه) ریزش کند و باعث عدم قرار گرفتن دقیق ماهیچه در قالب شود بنابراین از زه ریزش ماسه استفاده می‌کنند. ارتفاع و پهنای زه ریزش ماسه براساس استاندارد دین ۱۵۱۱ آلمان از جدول ۹ تعیین می‌گردد. شیب خارجی آن برابر با شیب تکیه‌گاه و شیب داخلی آن تقریباً ۳۰ درجه تعیین شده است. (شکل ۶۵)

جدول ۹

دوطرفه		یک طرفه		جدول زه ریزش ماسه
b	c	b	c	
پهنای تکیه‌گاه = a				
۶	۳	۸	۴	تا ۵۰ میلی‌متر
۱۱	۵	۱۴	۷	تا ۱۰۰ میلی‌متر
۱۸	۷	۲۲	۱۰	تا ۲۰۰ میلی‌متر



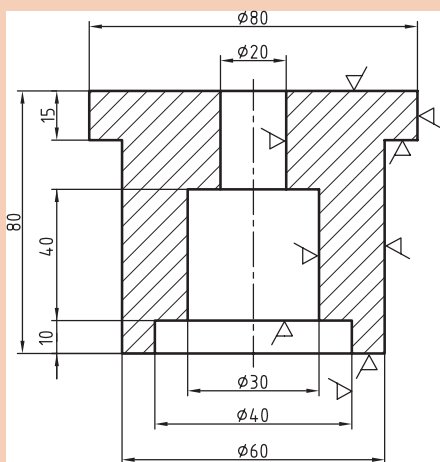
شکل ۶۵

فعالیت



در شکل ۶۶ مطلوب است:

- الف) تعیین مقدار انقباض مجاز با استفاده از جدول و رابطه
- ب) تعیین مقدار تراش مجاز با استفاده از جدول
- ج) تعیین مقدار شیب مجاز با استفاده از جدول و رابطه
- د) تعیین ارتفاع تکیه‌گاه‌های رویی و زیری ماهیچه و شیب آن در صورتی که جنس قطعه از آلیاژ برنج باشد.
- ه) ترسیم نقشه مدل‌سازی.



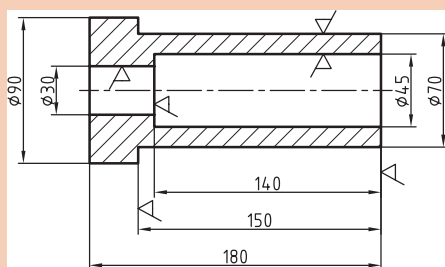
شکل ۶۶

فعالیت  
تجمیعی

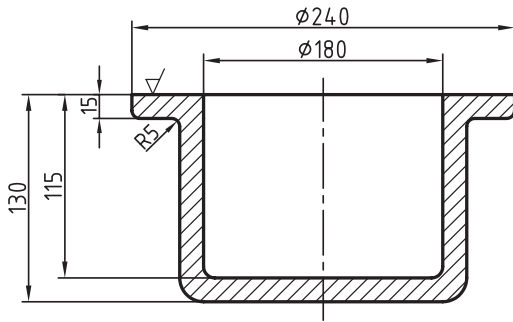


در شکل ۶۷ مطلوب است:

- الف) تعیین مقدار انقباض مجاز با استفاده از جدول و رابطه مربوطه
- ب) تعیین مقدار تراش مجاز با استفاده از جدول
- ج) تعیین مقدار شیب مجاز با استفاده از جدول و رابطه مربوطه
- د) تعیین طول ریشه‌های ماهیچه و شیب آن در صورتی که جنس قطعه از آلیاژ آلومینیوم - سیلیسیم باشد.
- ه) ترسیم نقشه مدل‌سازی.



شکل ۶۷



شکل ۶۸

مثال: در صورتی که قطعه داده شده در شکل ۶۸ از جنس آلومینیوم با ۱ درصد انقباض و شیب اضافی ریخته‌گری شود مطلوب است:  
الف) محاسبه اضافات مدل  
ب) رسم نقشه مدل سازی

**مرحله اول:** سطح جدایش غیریکنواخت می‌باشد و مدل در درجه زیرین قالب‌گیری می‌گردد و سطح جدایش سطح رویی نقشه مکانیکی است.  
**مرحله دوم:** تعیین مقدار انقباض مجاز: با استفاده از رابطه ۲ و درصد انقباض داده شده (۱ درصد) خواهیم داشت: (شکل ۶۹)

$$LM = \frac{LG \times S}{100} + LG \quad \text{رابطه ۲}$$

$$\varnothing 240 \Rightarrow LM = \frac{240 \times 1}{100} + 240 = 242,4 \text{ mm}$$

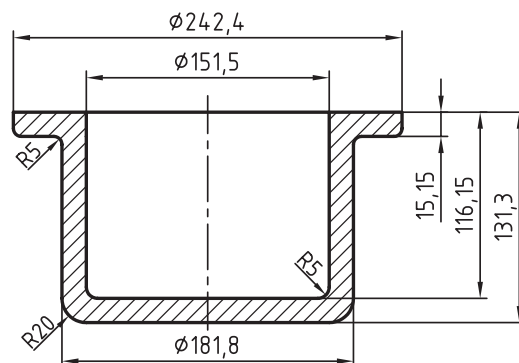
$$\varnothing 150 + 15 + 15 = \varnothing 180 \Rightarrow LM = \frac{180 \times 1}{100} + 180 = 181,8 \text{ mm}$$

$$\varnothing 150 \Rightarrow LM = \frac{150 \times 1}{100} + 150 = 151,5 \text{ mm}$$

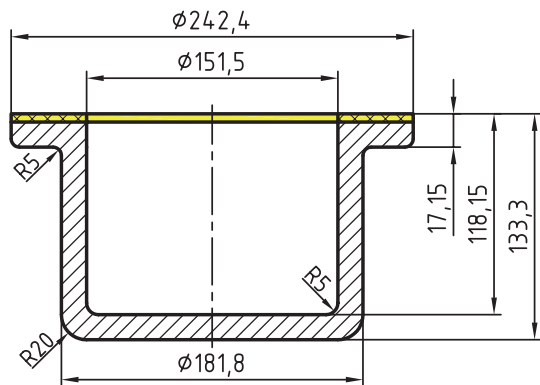
$$H_1 = 130 \Rightarrow LM = \frac{130 \times 1}{100} + 130 = 131,3 \text{ mm}$$

$$H_2 = 115 \Rightarrow LM = \frac{115 \times 1}{100} + 115 = 116,15 \text{ mm}$$

$$H_3 = 15 \Rightarrow LM = \frac{15 \times 1}{100} + 15 = 15,15 \text{ mm}$$



شکل ۶۹



شکل ۷۰

مرحله سوم: تعیین مقدار تراش مجاز: با استفاده از نمودار ۱ مقدار تراش برای سطح بالایی با توجه به بیشترین ارتفاع قطعه، ۱۳۰ میلی‌متر و جنس قطعه آلومینیوم (در دسته فلزات سبک)، تقریباً ۲ میلی‌متر است که در شکل ۷۰ با رنگ زرد مشخص شده و به ارتفاع قطعه اضافه شده است.

مرحله چهارم: تعیین شیب بر حسب درجه: با مراجعه به جدول استاندارد شیب‌ها (جدول ۵) داریم:

$$h_1 = 15/15 + 2 = 17/15 \text{ mm} \rightarrow 2^\circ$$

$$h_2 = 116/15 + 2 = 118/15 \text{ mm} \rightarrow \frac{1^\circ}{2}$$

$$h_3 = 133/3 - 17/5 = 116/15 \rightarrow \frac{1^\circ}{4}$$

مرحله پنجم: تعیین مقدار شیب بر حسب میلی‌متر: با استفاده از رابطه ۳ مقدار شیب بر حسب میلی‌متر به شرح زیر به دست می‌آید. (شکل ۷۱)

$$f_s \text{ (mm)} = \frac{1/75 \times h \times \text{درجه}}{100} \quad \text{رابطه ۳}$$

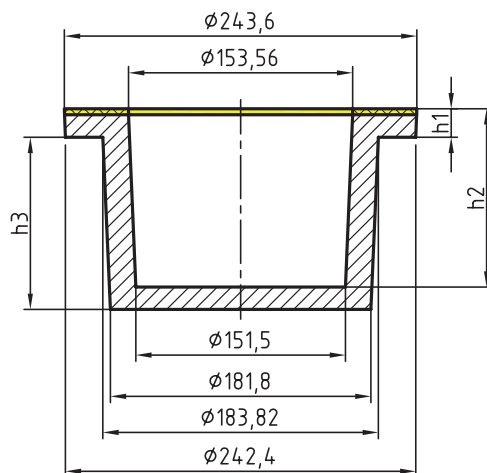
$$h_1 = 17/15 \text{ mm} \Rightarrow 2^\circ \Rightarrow f_{s1} \text{ (mm)} = \frac{1/75 \times 17/15 \times 2}{100} = 0/6 \Rightarrow \text{از هر طرف } \Rightarrow \text{Ø}242/4 + 0/6 + 0/6 = \text{Ø}243/6$$

$$h_2 = 118/15 \text{ mm} \Rightarrow \frac{1^\circ}{2} \Rightarrow f_{s2} \text{ (mm)} = \frac{1/75 \times 118/15 \times 0/5}{100} = 1/03 \text{ mm} \Rightarrow \text{از هر طرف}$$

$$\text{Ø}151/5 + 1/03 + 1/03 = \text{Ø}153/56$$

$$h_3 = 116/15 \text{ mm} \Rightarrow \frac{1^\circ}{4} \Rightarrow f_{s3} \text{ (mm)} = \frac{1/75 \times 116/15 \times 0/5}{100} = 1/01 \text{ mm} \Rightarrow \text{از هر طرف}$$

$$\text{Ø}181/8 + 1/01 + 1/01 = \text{Ø}183/82 \text{ mm}$$



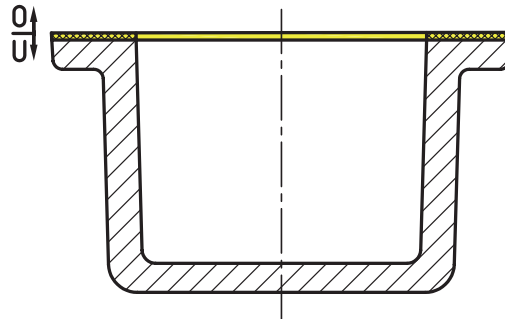
شکل ۷۱



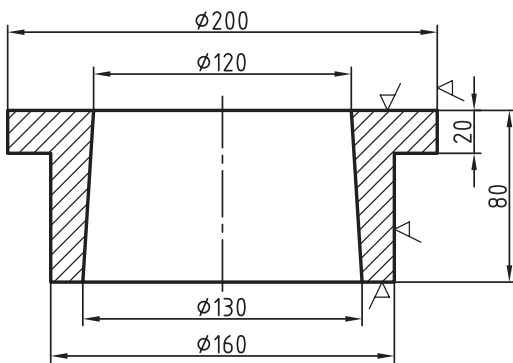
مرحله ششم: رسم نقشه مدل سازی: در نقشه مدل سازی سطح جدایش قالب گیری (مدل)، مقدار ماشین کاری و شیب قالب گیری (مدل) رسم می شود. (شکل ۷۲)

نکته

رسم نقشه مدل سازی تا حد امکان به مقیاس ۱:۱ انجام می شود.



شکل ۷۲



شکل ۷۳

مثال: در صورتی که قطعه داده شده از جنس آلیاژ آلومینیوم با ۱/۲ درصد انقباض و شیب اضافی (+) ریخته گری شود. مطلوب است: محاسبه اضافات مدل سازی و رسم نقشه مدل سازی برای شکل ۷۳.

مرحله اول: تعیین جدایش: مدل در قالب زیری قالب گیری می گردد و سطح رویی آن به عنوان سطح جدایش در نظر گرفته می شود. (شکل ۷۳)

مرحله دوم: تعیین مقدار انقباض مجاز: با در دست داشتن درصد انقباض و رابطه ۲ مقدار آن به شرح زیر به دست می آید. (شکل ۷۴)

$$LM = \frac{LG \times S}{100} + LG \quad \text{رابطه ۲}$$

$$\varnothing 200 \Rightarrow LM = \frac{200 \times 1/2}{100} + 200 = 202/4 \text{ mm}$$

$$\varnothing 160 \Rightarrow LM = \frac{160 \times 1/2}{100} + 160 = 161/92 \text{ mm}$$

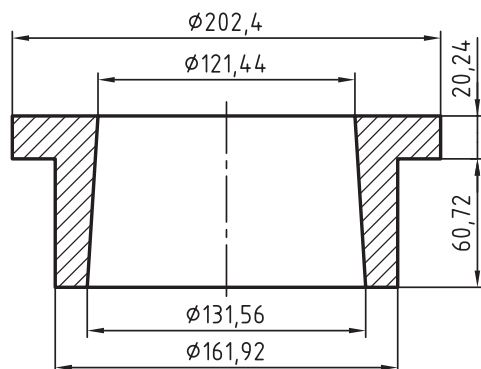
$$\varnothing 130 \Rightarrow LM = \frac{130 \times 1/2}{100} + 130 = 131/56 \text{ mm}$$

$$\varnothing 120 \Rightarrow LM = \frac{120 \times 1/2}{100} + 120 = 121/42 \text{ mm}$$

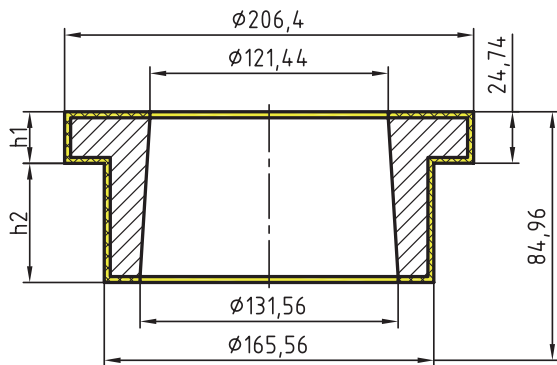
$$H_1 = 80 \Rightarrow LM = \frac{80 \times 1/2}{100} + 80 = 80/96 \text{ mm}$$

$$H_2 = 20 \Rightarrow LM = \frac{20 \times 1/2}{100} + 20 = 20/24 \text{ mm}$$

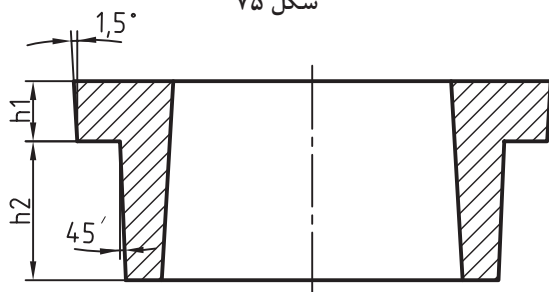
$$H_3 = 80 - 20 = 60 \Rightarrow LM = \frac{60 \times 1/2}{100} + 60 = 60/72 \text{ mm}$$



شکل ۷۴



شکل ۷۵



شکل ۷۶

مرحله سوم: تعیین مقدار تراش مجاز: با مراجعه به جدول ۲ با توجه به اینکه ارتفاع مدل ۸۰/۹۶ است، مقدار تراش مجاز برای سطح رویی ۲/۵ میلی متر، سطح جانبی ۲ میلی متر و سطح زیری ۱/۵ میلی متر تعیین می شود. (شکل ۷۵)

$$\varnothing 206/4 \Rightarrow 206/4 + 2 + 2 = 206/4 \text{ mm}$$

$$\varnothing 161/92 \Rightarrow 161/92 + 2 + 2 = 165/92 \text{ mm}$$

$$H'_1 = 80/96 \Rightarrow 80/96 + 2/5 + 1/5 = 84/96 \text{ mm}$$

$$H'_2 = 20/24 \Rightarrow 20/24 + 2 + 2/5 = 24/74 \text{ mm}$$

$$H'_3 = 60/72 \Rightarrow 60/72 + 1/5 - 2 = 60/22 \text{ mm}$$

مرحله چهارم: تعیین شیب بر حسب درجه: با

استفاده از جدول ۵ استاندارد شیب مدل و ارتفاع مدل، شیب مدل بر حسب درجه به دست می آید. (شکل ۷۶)

$$h_1 = 24/74 \rightarrow 1/5^\circ \rightarrow \text{از جدول ۱-۵}$$

$$h_3 = 60/22 \rightarrow 0/75^\circ \rightarrow 45' = 0/75^\circ \rightarrow \text{از جدول ۱-۵}$$

مرحله پنجم: تعیین مقدار شیب بر حسب میلی متر: با استفاده از درجه شیب و رابطه شیب (۳) مقدار شیب مدل بر حسب میلی متر به دست می آید (شکل ۷۷).

$$f_s (\text{mm}) = \frac{1/75 \times h \times \text{درجه}}{100} \quad \text{رابطه ۳}$$

$$h_1 = 24/74 \rightarrow 1/5^\circ \Rightarrow f_s = \frac{1/75 \times 24/74 \times 1/5}{100} = 0/649 \Rightarrow \text{از هر طرف } \varnothing 206/4$$

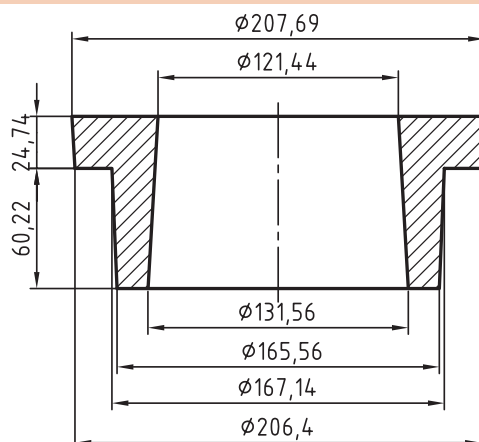
$$+0/649 + 0/649 = 207/69$$

$$h_3 = 60/22 \rightarrow 0/75^\circ \Rightarrow f_s = \frac{1/75 \times 60/22 \times 0/75}{100} = 0/79 \Rightarrow \text{از هر طرف } \varnothing 165/56$$

$$+0/79 + 0/79 = 167/14$$

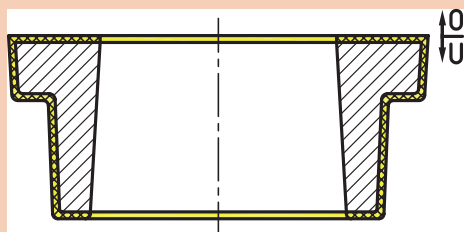
چون قسمت داخلی قطعه مربوط به ماهیچه از ابتدا دارای شیب بوده، نیازی به محاسبه مجدد شیب نیست.

توجه



شکل ۷۷

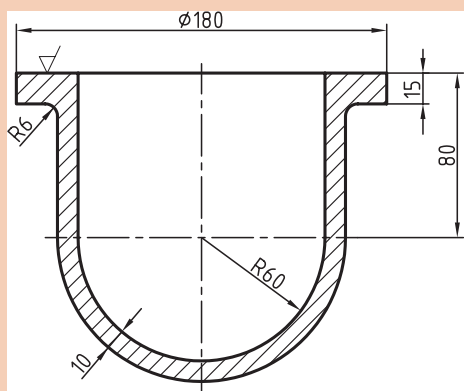
مرحله ششم: رسم نقشه مدل سازی: در این رسم سطح جدایش مدل و قالب، مقدار تراش مجاز و شیب مدل به مقیاس ۱:۱ رسم می شود. (شکل ۷۸)



مطابق شکل، گوشه های تیز به جز سطح رویی در سطوح قالب گیری، گرد رسم می شود.

شکل ۷۸

توجه



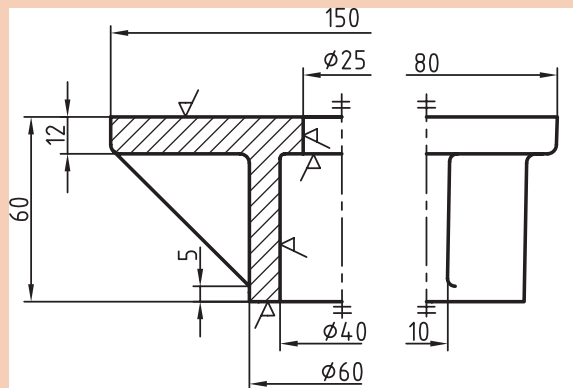
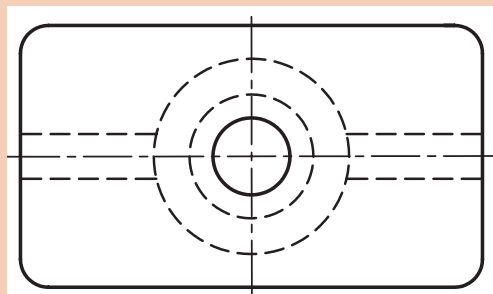
در صورتی که قطعه شکل ۷۹ محفظه آلومینیومی با ۱/۵ درصد انقباض باشد مطلوب است: محاسبه اضافات مدل سازی و رسم نقشه مدل سازی آن.

شکل ۷۹

فعالیت کارگاهی



در صورتی که قطعه شکل ۸۰ از آلیاژ چدن با ۱ درصد انقباض و شیب نقصانی (-) ریخته گری شود مطلوب است محاسبه اضافات مدل سازی و رسم نقشه مدل سازی آن.

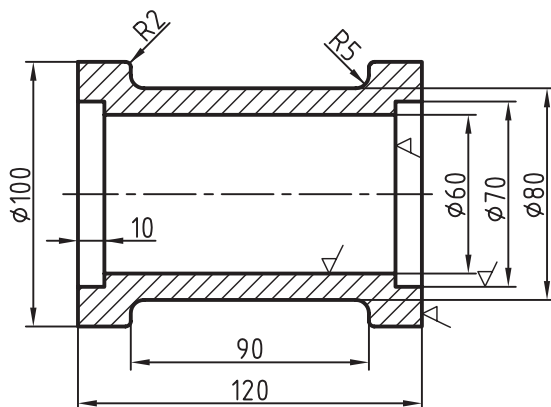


شکل ۸۰

فعالیت کارگاهی



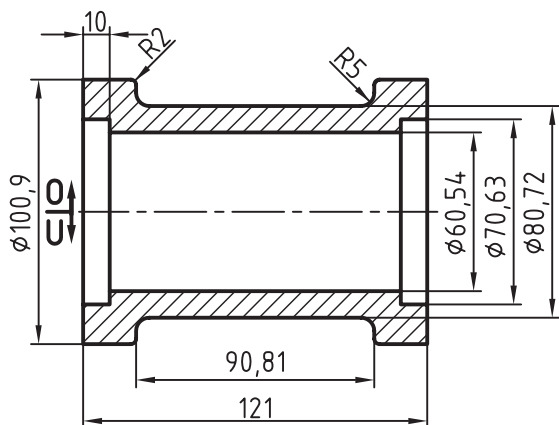
مثال: در صورتی که قطعه داده شده در (شکل ۸۱) از جنس آلایژ چدن با ۰/۹ درصد انقباض و شیب اضافی (+) در قالب ماسه‌ای ریخته‌گری شود مطلوب است: رسم نقشه‌های مدل‌سازی، ساختمان مدل، جعبه ماهیچه و قالب‌گیری با ماهیچه افقی دو طرفه. (شکل ۸۱)



شکل ۸۱

حل: با استفاده از نقشه مکانیکی و با در نظر گرفتن سطح جدایش قالب‌گیری محاسبات مدل‌سازی را به شرح زیر انجام می‌دهیم:

مرحله اول: تعیین مقدار انقباض مجاز بر حسب میلی‌متر: با توجه به روش قالب‌گیری از رابطه ۲ و درصد انقباض داده شده مقدار انقباض مجاز را محاسبه کرده و به ابعاد اصلی قطعه مکانیکی اضافه می‌کنیم. (شکل ۸۲)



شکل ۸۲

$$LM = \frac{LG \times S}{100} + LG \quad \text{رابطه ۲}$$

$$\text{طول } 120 \Rightarrow LM = \frac{120 \times 0.9}{100} + 120 = 121 \text{ mm}$$

$$\text{طول } 90 \Rightarrow LM = \frac{90 \times 0.9}{100} + 90 = 90.81 \text{ mm}$$

$$\text{Ø} 100 \Rightarrow LM = \frac{100 \times 0.9}{100} + 100 = 100.9 \text{ mm}$$

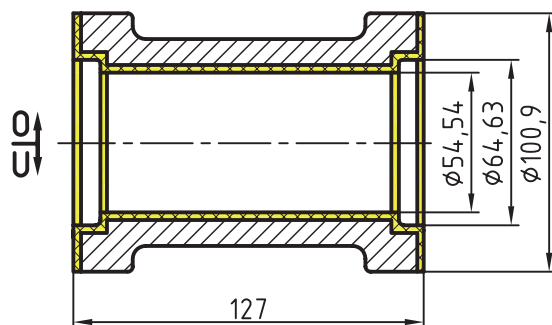
$$\text{Ø} 80 \Rightarrow LM = \frac{80 \times 0.9}{100} + 80 = 80.72 \text{ mm}$$

$$\text{Ø} 70 \Rightarrow LM = \frac{70 \times 0.9}{100} + 70 = 70.63 \text{ mm}$$

$$\text{Ø} 60 \Rightarrow LM = \frac{60 \times 0.9}{100} + 60 = 60.54 \text{ mm}$$

**مرحله دوم: تعیین مقدار تراش مجاز:** با توجه به جنس قطعه ریختگی و مراجعه به جدول ۲ و انتقال بزرگ ترین طول تراش به جدول، مقدار ماشین کاری مجاز را برای سطوحی که علامت تراش دارند تعیین نموده و در نقشه مدل به ابعاد قطعه در محل تراش اضافه می کنیم. (شکل ۸۳)

با توجه به اینکه فقط سطوح داخلی و جانبی تراش می خورد، با قرار دادن بیشترین طول قطعه در محل تراش ۱۲۰ میلی متر و جنس چدن از جدول ۲ مقدار تراش ۳ میلی متر تعیین می شود.



شکل ۸۳

اضافه تراش ۳ میلی متر به ابعاد محل تراش، پس از محاسبه انقباض مجاز به شرح زیر اضافه می شود.

$$\text{طول اسمی ماهیچه: } 121 + (3+3) = 127 \text{ mm}$$

$$\text{قطر بزرگ ماهیچه: } 70/63 - 3 - 3 = 64/63 \text{ mm}$$

$$\text{قطر کوچک ماهیچه: } 60/54 - 3 - 3 = 54/63 \text{ mm}$$

مقدار تراش برای قطر داخلی قطعه (محل ماهیچه) از ابعاد داخلی کسر می شود.

تذکر

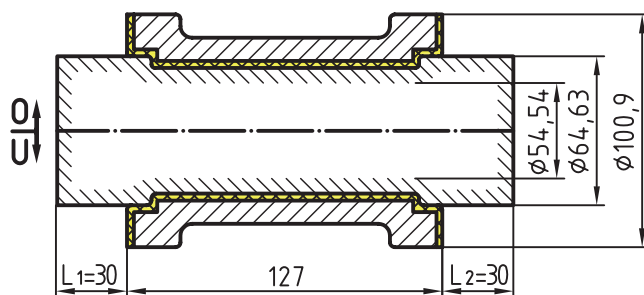


**مرحله سوم: تعیین طول تکیه گاه های ماهیچه افقی:** پس از تعیین طول اسمی، ماهیچه، قطر متوسط ماهیچه را محاسبه می کنیم و با استفاده از جدول تکیه گاه های افقی (جدول ۸) طول تکیه گاه های  $L_1$  و  $L_2$  را تعیین می کنیم. (شکل ۸۴)

$$\text{قطر متوسط ماهیچه: } d_m = \frac{64/63 + 54/54}{2} = 59/6 \text{ mm}$$

$$\text{طول اسمی ماهیچه: } L = 127 \text{ mm}$$

از جدول ۸  $L_1 = L_2 \rightarrow 30 \text{ mm}$  طول تکیه گاه در ماهیچه افقی



طول اسمی (جان ماهیچه)

شکل ۸۴

مرحله چهارم: تعیین شیب مدل بر حسب درجه: پس از مشخص شدن ارتفاع نهایی مدل (ارتفاع قالب گیری) با استفاده از (جدول ۵) (استاندارد شیب مدل)، شیب مدل بر حسب درجه تعیین می شود.

قطر خارجی مدل  $D = 100/9 \text{ mm}$

قطر ریشه ماهیچه  $d = 64/63 \text{ mm}$

$$h = \frac{D-d}{2} = \frac{100/9 - 64/63}{2} = 18/13 \text{ (ارتفاع قالب گیری)} \xrightarrow{\text{از جدول ۵}} \text{شیب قالب گیری } 1/5 \text{ درجه}$$

مرحله پنجم: تعیین شیب تکیه گاه های رویی و زیری بر حسب درجه: پس از مشخص شدن قطرهای تکیه گاه ماهیچه (ریشه ماهیچه) و نصف کردن آن، ارتفاع قالب گیری برای تکیه گاه زیری و رویی به دست می آید که با مراجعه به شیب تکیه گاه ها درجه آن نیز به دست می آید. بنابراین خواهیم داشت:

$$\frac{d}{2} = \frac{64/63}{2} = 32/31 \text{ mm} \text{ ارتفاع قالب گیری}$$

شیب تکیه گاه زیری  $5^\circ \rightarrow$  از شیب تکیه گاه ها  $H = 32/31$

شیب تکیه گاه رویی تقریباً دو برابر شیب تکیه گاه زیری است بنابراین داریم:

$$5^\circ \times 2 = 10^\circ \text{ شیب تکیه گاه رویی}$$

مرحله ششم: تعیین مقدار شیب بر حسب میلی متر: پس از مشخص شدن ارتفاع های قالب گیری و درجه شیب آنها با استفاده از رابطه ۳ مقدار شیب بر حسب میلی متر به دست می آید.

$$h = 18/13 \text{ mm} \xrightarrow{\text{از جدول ۴}} 1/5^\circ$$

$$f_s(\text{mm}) = \frac{1/75 \times h \times \text{درجه}}{100} \text{ رابطه ۳}$$

$$f_s(\text{mm}) = \frac{1/75 \times 18/13 \times 1/5}{100} = 0/48 \text{ mm} \rightarrow \text{از هر طرف } 127 + 0/48 + 0/48 \approx 128$$

$$H = 32/31 \text{ mm} \rightarrow \text{شیب تکیه گاهی زیری } 5^\circ \Rightarrow f_s(\text{mm}) = \frac{1/75 \times 32/31 \times 5}{100} = 2/83 \text{ mm} \rightarrow$$

$$\text{از هر طرف } 127 + 30 + 30 + 2/83 = 192/66 \text{ mm}$$

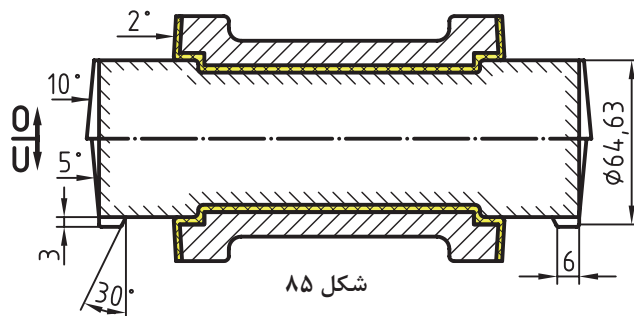
$$H = 32/31 \text{ mm} \rightarrow \text{شیب تکیه گاه رویی } 10^\circ \Rightarrow f_s(\text{mm}) = \frac{1/75 \times 32/31 \times 10}{100} = 5/66 \text{ mm} \rightarrow$$

$$\text{از هر طرف } 127 + 30 + 30 + 5/66 + 5/66 = 198/32 \text{ mm}$$

مرحله هفتم: تعیین مقدار ریزش ماسه: پس از مشخص شدن طول تکیه گاه ها، مقدار زه ریزش ماسه از جدول ۹ به دست می آید. بنابراین داریم:

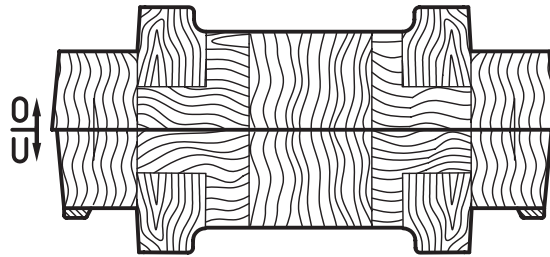
$$a = L_1 = L_2 = 30 \xrightarrow{\text{از جدول ۹}} c = 3 \text{ mm}, b = 6 \text{ mm}$$

مرحله هشتم: رسم نقشه مدل سازی: با استفاده از (شکل های ۸۳ و ۸۴) و سایر محاسبات مدل سازی موجود نقشه مدل سازی رسم می شود. (شکل ۸۵)



شکل ۸۵

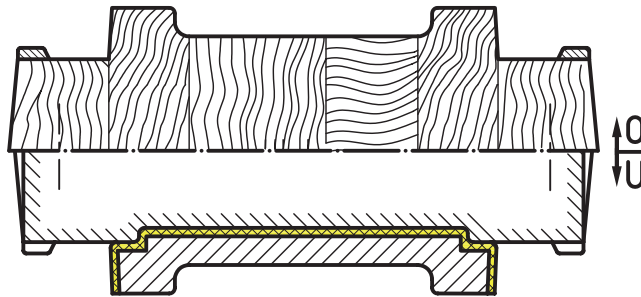
مرحله نهم: رسم نقشه ساختمان مدل: در این رسم چند پارچه بودن مدل، محل پین ها، تعداد قطعات چوبی، شیب مدل، زه ریزش ماسه، شیب تکیه گاه مدل و... رسم می شود. (شکل ۸۶)



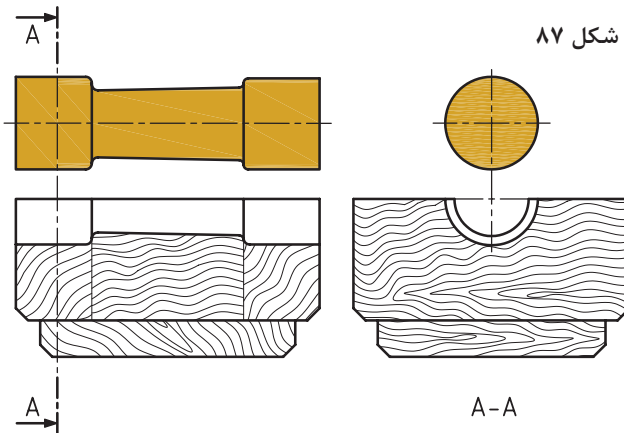
شکل ۸۶

برای صرفه جویی در وقت رسم نقشه مدل سازی و رسم نقشه ساختمان مدل را مانند (شکل ۸۷) نیز رسم می کنند.

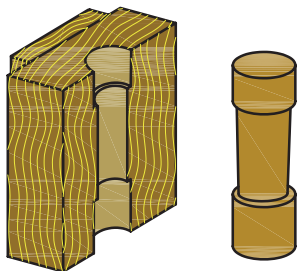
توجه



شکل ۸۷

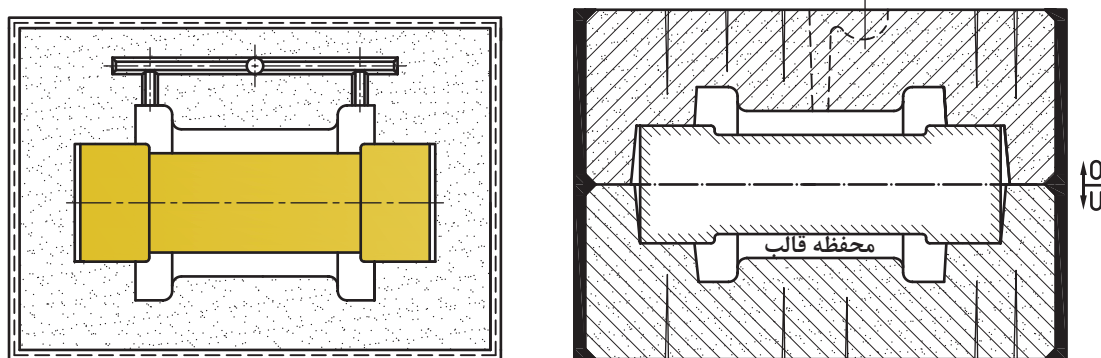


مرحله دهم: رسم ماهیچه و جعبه ماهیچه: برای تعیین چگونگی سطح جدایش جعبه ماهیچه و طراحی و محاسبه ساختمان چوبی آن، باید ابتدا ماهیچه رسم شود و براساس آن جعبه ماهیچه ترسیم شود. (شکل ۸۸)



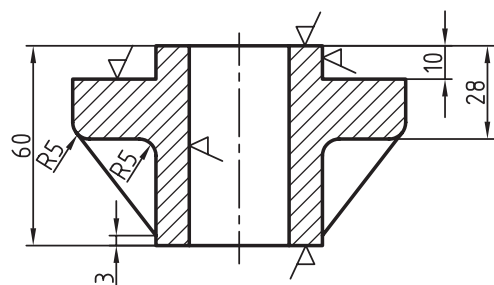
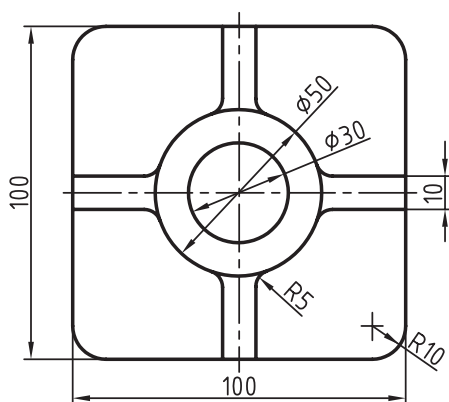
شکل ۸۸

مرحله یازدهم: رسم نقشه قالب گیری: برای اینکه سیستم راهگاهی در نقشه قالب گیری بهتر نشان داده شود رسم قالب گیری هم در برش و هم در نما از بالا انجام می گیرد و سیستم راهگاهی به شکل تجسم (فرضی) در جای خود با خط بریده رسم می شود. (شکل ۸۹)



شکل ۸۹

مثال: قطعه داده شده مطابق شکل ۹۰ از آلیاژ چدن با ۱ درصد انقباض و شیب میانی (±) را در نظر گرفته و پس از انجام محاسبات مورد نیاز، نقشه های مدل سازی، ساختمان مدل، جعبه ماهیچه و قالب گیری را ترسیم نمایید. (شکل ۹۰)



شکل ۹۰

حل: با استفاده از نقشه مکانیکی و سایر مشخصات ابتدا سطح جدایش مدل و قالب را مشخص نموده و سپس محاسبات مربوطه را به شرح زیر انجام می دهیم.  
مرحله اول: تعیین مقدار انقباض مجاز: با استفاده از رابطه ۲ و با توجه به درصد انقباض فلز خواهیم داشت.

$$LM = \frac{LG \times S}{100} + LG \quad (\text{رابطه ۲})$$

$$\text{طول } 100 \Rightarrow LM = \frac{100 \times 1}{100} + 100 = 101 \text{ mm}$$

$$\text{Ø}50 \Rightarrow LM = \frac{50 \times 1}{100} + 50 = 50.5 \text{ mm}$$

$$\text{طول } 60 \Rightarrow LM = \frac{60 \times 1}{100} + 60 = 60.6 \text{ mm}$$

$$\text{طول } 60 - 28 = 32 \Rightarrow LM = \frac{32 \times 1}{100} + 32 = 32.32 \text{ mm}$$

$$\text{طول } 28 - 10 = 18 \Rightarrow LM = \frac{18 \times 1}{100} + 18 = 18.18 \text{ mm}$$

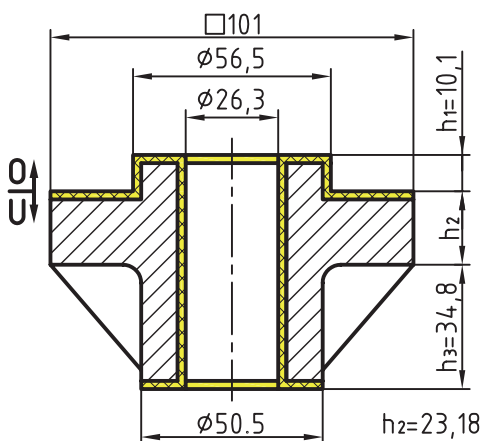
$$\text{طول } 10 \Rightarrow LM = \frac{10 \times 1}{100} + 10 = 10.1 \text{ mm}$$

$$\text{Ø}30 \Rightarrow LM = \frac{30 \times 1}{100} + 30 = 30.3 \text{ mm}$$



سایر ابعاد به همین روش قابل محاسبه است.

**مرحله دوم: تعیین مقدار تراش مجاز:** با مراجعه به (جدول ۳) مقدار تراش برای قسمت زیری قطعه ۲/۵ میلی متر، برای قسمت رویی ۵ میلی متر و برای سطوح جانبی و داخلی ۳ میلی متر تعیین می شود که پس از اضافه کردن آن به ابعاد به همراه انقباض مجاز، اندازه قطعه تغییر پیدا می کند. همچنین برای سوراخ های راه به در، طبق (جدول ۴) برای سوراخ به قطر ۳۰/۳ و طول ۶۰/۶ اضافه مجاز تراش ۲ میلی متر تعیین می شود که از قطر داخلی قطعه کسر می گردد. (شکل ۹۱)



شکل ۹۱

**مرحله سوم: تعیین شیب مدل بر حسب درجه:** با در اختیار داشتن مقدار ارتفاع های قطعه و (جدول ۵) استاندارد شیب ها، شیب مدل بر حسب درجه به دست می آید.

$$h_1 = 10/100 \xrightarrow{\text{از جدول ۵}} 2^\circ$$

$$h_2 = 23/18 \longrightarrow 1/5^\circ$$

$$h_3 = 34/8 \longrightarrow 1^\circ$$

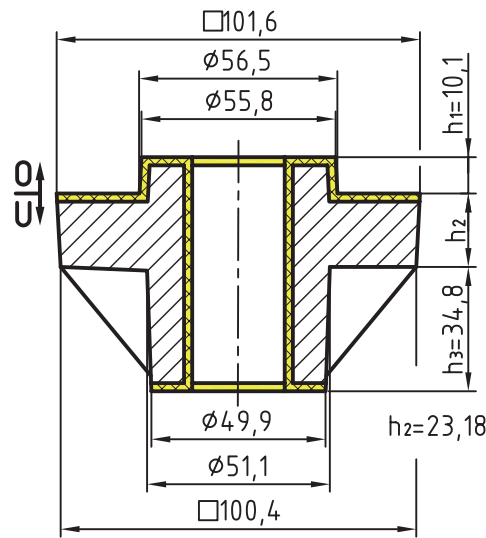
**مرحله چهارم: تعیین شیب مدل بر حسب میلی متر،** با استفاده از درجه شیب و رابطه محاسبه شیب بر حسب میلی متر خواهیم داشت. (شکل ۹۲)

$$f_s(\text{mm}) = \frac{\text{درجه} \times h \times 1/75}{100}$$

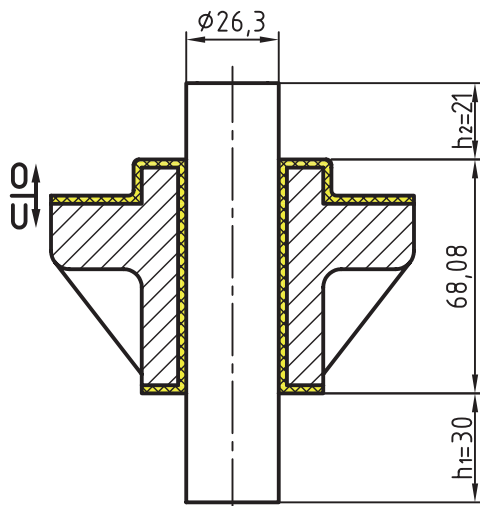
$$h_1 = 10/1 \rightarrow 2^\circ \Rightarrow f_{s(\text{mm})} = \frac{1/75 \times 10 \times 2}{100} = 0/35 \text{mm}$$

$$h_2 = 23/18 \rightarrow 1/5^\circ \Rightarrow f_{s(\text{mm})} = \frac{1/75 \times 23/18 \times 1/5}{100} = 0/6 \text{mm} \rightarrow \begin{cases} 101 + 0/6 = 101/6 \text{mm} \text{ اضافی} \\ 101 - 0/6 = 100/4 \text{mm} \text{ نقصانی} \end{cases}$$

$$h_3 = 34/8 \rightarrow 1^\circ \Rightarrow f_{s(\text{mm})} = \frac{1/75 \times 34/8 \times 1}{100} = 0/6 \text{mm} \rightarrow \begin{cases} 50/5 + 0/6 = 51/1 \text{mm} \text{ اضافی} \\ 50/5 - 0/6 = 49/9 \text{mm} \text{ نقصانی} \end{cases}$$



شکل ۹۲



شکل ۹۳

مرحله پنجم: تعیین ارتفاع تکیه‌گاه زیری: پس از تعیین ارتفاع و قطر نهایی قطعه در واقع اندازه قطر و جان ماهیچه به دست می‌آید که با مراجعه به (جدول ۷)، ارتفاع تکیه‌گاه زیری ماهیچه عمودی تعیین می‌شود.

$$\left. \begin{aligned} H = 34/8 + 23/18 + 10/1 = 68/08 \text{ mm} \\ \text{طول جان ماهیچه} \\ d = 26/3 \text{ mm} \\ \text{قطر ماهیچه} \end{aligned} \right\}$$

ارتفاع تکیه‌گاه زیری  $h_1 = 30 \text{ mm}$  → جدول ۷ →

با توجه به ضریب  $0/7$  ارتفاع تکیه‌گاه رویی به دست می‌آید. (شکل ۹۳)

$$h_r = h_1 \times 0/7 = 30 \times 0/7 = 21 \text{ mm} \text{ ارتفاع تکیه‌گاه رویی}$$

مرحله ششم: تعیین شیب تکیه‌گاه بر حسب درجه و میلی‌متر: طبق استاندارد شیب تکیه‌گاه زیری تا  $70$  میلی‌متر  $5$  درجه، بنابراین مقدار شیب بر حسب میلی‌متر از رابطه شیب‌ها به دست می‌آید. (شکل ۹۴)

$$h_1 = 30 \text{ mm} \Rightarrow f_s (\text{mm}) = \frac{1/75 \times 30 \times 5}{100} = 2/62 \text{ mm} \text{ شیب تکیه‌گاه زیری}$$

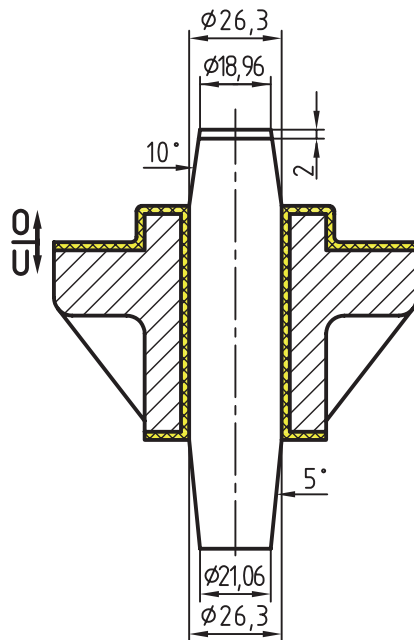
(قطر کوچک تکیه‌گاه زیری)  $26/3 - 2/62 - 2/62 = 21/06 \text{ mm}$

شیب تکیه‌گاه رویی دو برابر تکیه‌گاه زیری است.  $5^\circ \times 2 = 10^\circ$

شیب تکیه‌گاه رویی

$$h_r = 21 \text{ mm} \Rightarrow f_s (\text{mm}) = \frac{1/75 \times 21 \times 10}{100} = 3/67 \text{ mm}$$

(قطر کوچک تکیه‌گاه رویی)  $26/3 - 3/67 - 3/67 = 18/96 \text{ mm}$

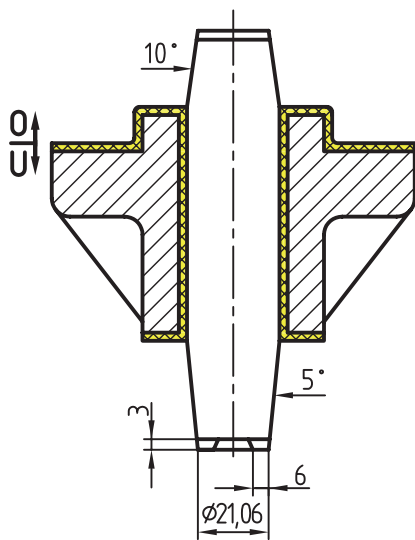


شکل ۹۴

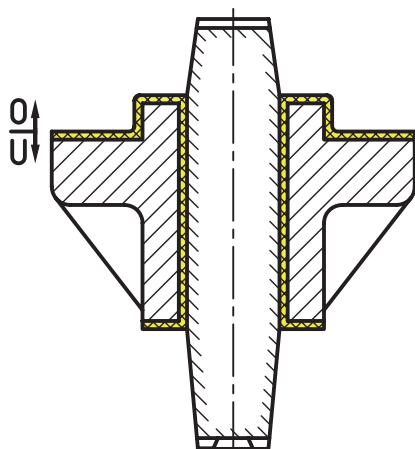
مرحله هفتم: تعیین مقدار زه ریزش ماسه: پس از به دست آوردن شیب ریشه ماهیچه زیری (قطر کوچک) یا مقدار (a) با استفاده از جدول ۹ پهنا (b) و ارتفاع (c) برای رسم زه ریزش ماسه در کف ریشه ماهیچه به دست می آید. (شکل ۹۵)

$$a = d = 26/3 - (2/62 \times 2) = 21/06 \text{ mm}$$

از جدول ۹ زه دو طرفه  $\rightarrow b = 6 \text{ mm}, c = 3 \text{ mm}$



شکل ۹۵



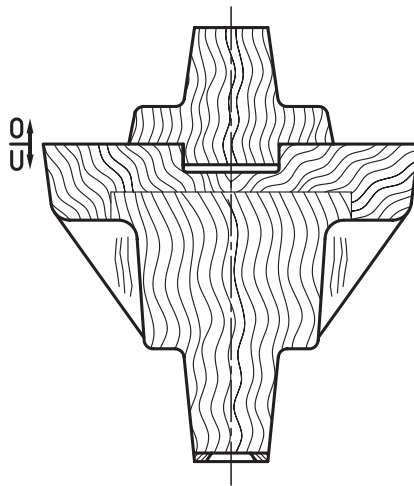
شکل ۹۶

مرحله هشتم: رسم نقشه مدل سازی: در این نقشه، سطح جدایش مدل، مقدار تراش مجاز، شیب مدل، ماهیچه و تکیه گاه های آن، شیب تکیه گاه های زیری و رویی، هوای پشت ماهیچه در قالب رویی، زه ریزش ماسه، هاشورهای (فلز ریختگی، ماهیچه، تراش مجاز) و... رسم می شود. (شکل ۹۶)

مرحله نهم: رسم نقشه ساختمان مدل: در این نقشه سطح جدایش مدل، تعداد قطعات تفکیک شده چوب و هاشور آن، شیب مدل و تکیه‌گاه‌ها، زه ریزش ماسه و... رسم می‌شود.

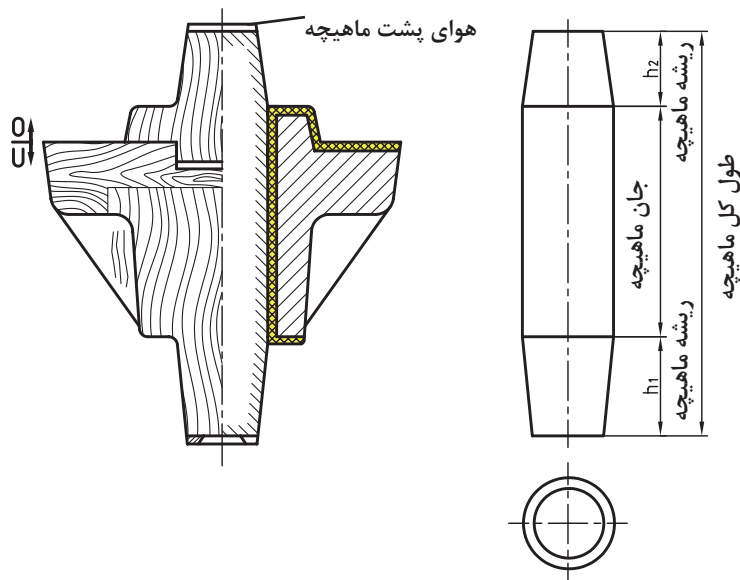
توجه

تیغه (ناو) در رسم ساختمان مدل سفید بدون هاشور و فقط به وسیله چند هاشور کوتاه جهت ایفای چوب رسم می‌شود. (شکل ۹۷)



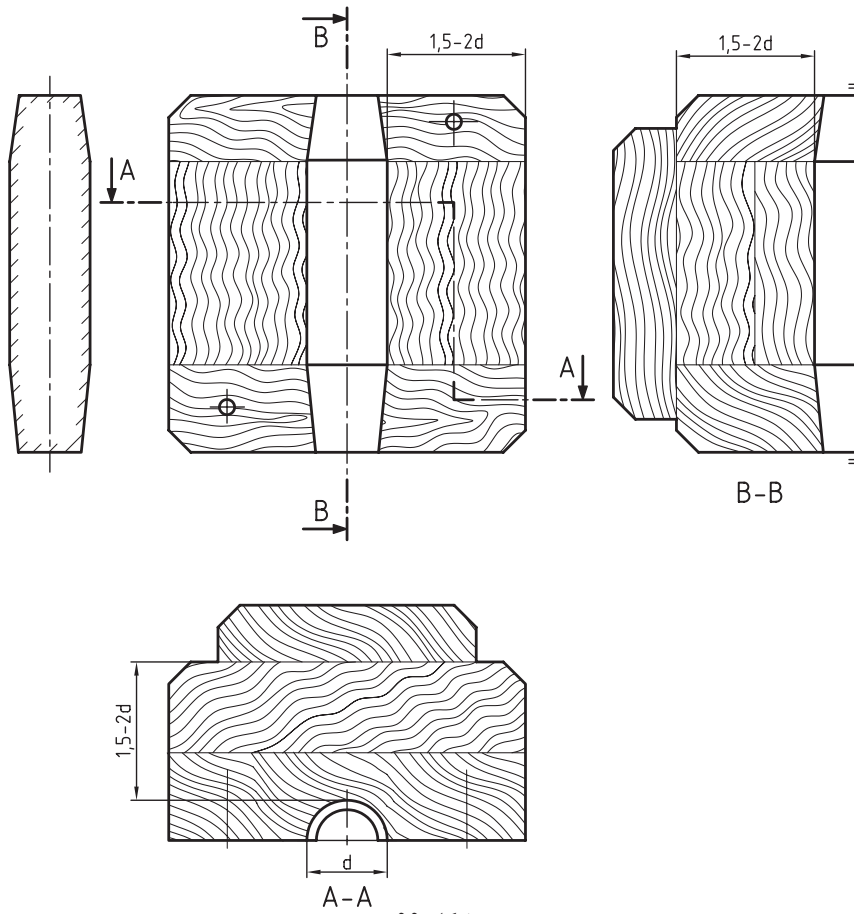
شکل ۹۷

مرحله دهم: رسم ماهیچه: این رسم با استفاده از نقشه مدل سازی یا ساختمان مدل انجام می‌شود. از رسم ماهیچه برای تعیین سطح جدایش و رسم جعبه ماهیچه استفاده می‌شود. (شکل ۹۸)

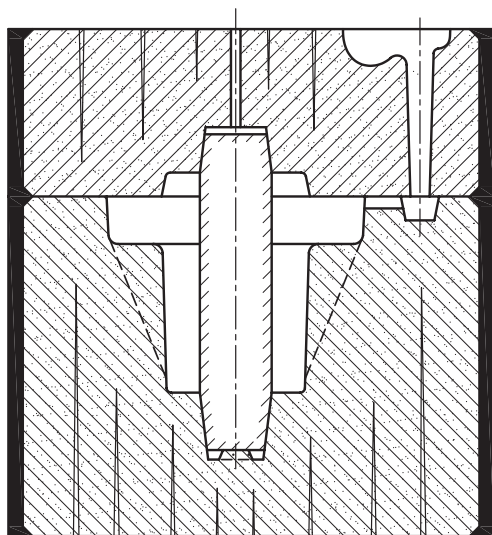


شکل ۹۸

مرحله یازدهم: رسم جعبه ماهیچه (قالب ماهیچه): در این نقشه سطح جدایش جعبه ماهیچه، تعداد تکه های چوب، پین ها، پشت بندها، فضای داخل قالب ماهیچه مشخص و رسم می شود. (شکل ۹۹)



شکل ۹۹

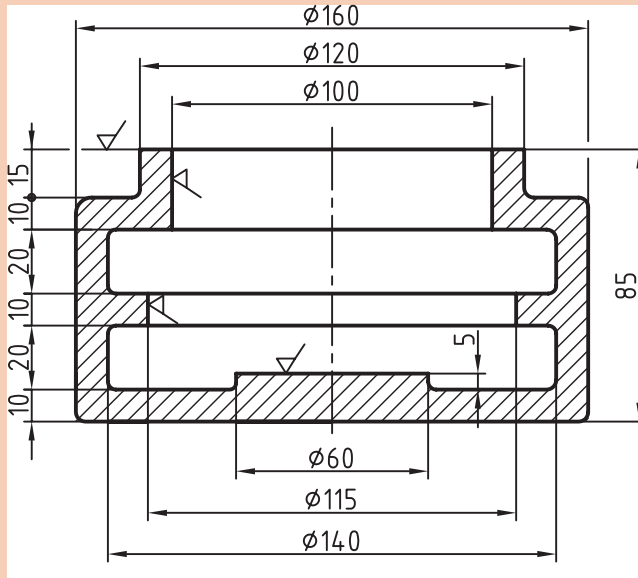


شکل ۱۰۰

مرحله دوازدهم: رسم قالب گیری: این رسم با استفاده از نقشه مدل سازی، ساختمان مدل و ماهیچه انجام می شود. در این نقشه درجه ها، محفظه قالب، ماهیچه، محفظه سیستم راهگامی، کانال خروج گاز و هوا، سطح جدایش قالب، هاشورها و... رسم می شود. (شکل ۱۰۰)



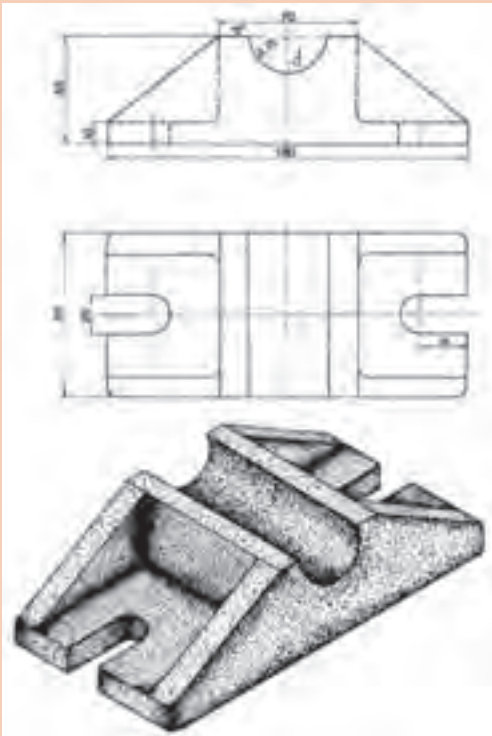
پوسته برنزی شکل ۱۰۱ با ماهیچه آویز یا معلق ریخته‌گری می‌شود. در صورتی که انقباض مجاز ۱/۵ درصد و شیب آن اضافی (+) باشد مطلوب است محاسبه اضافات مجاز مدل‌سازی، رسم نقشه مدل‌سازی، رسم نقشه ساختمان مدل، رسم ماهیچه و جعبه ماهیچه و رسم نقشه قالب‌گیری.



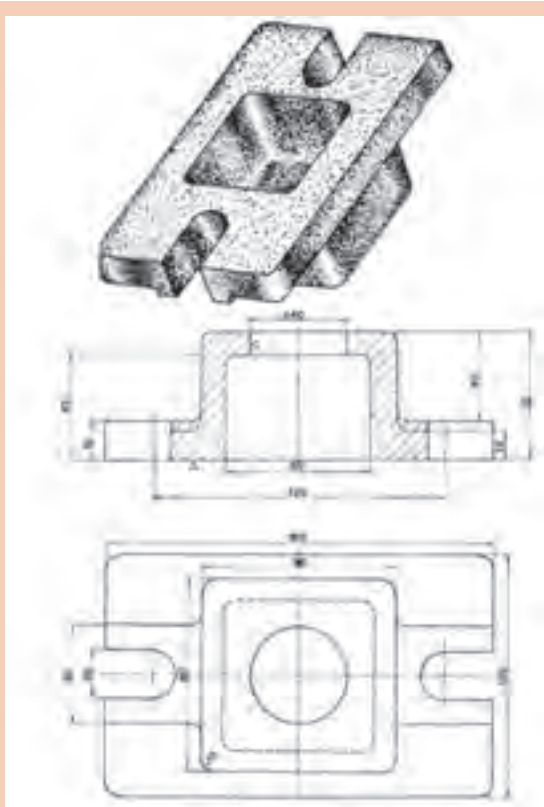
شکل ۱۰۱



قطعه داده شده مطابق شکل ۱۰۲ از آلیاژ چدن با ۱ درصد انقباض و شیب اضافی را در نظر گرفته و پس از انجام محاسبات مورد نیاز، نقشه‌های مدل‌سازی، ساختمان مدل، جعبه ماهیچه و قالب‌گیری را ترسیم نمایید. (شکل ۱۰۲)



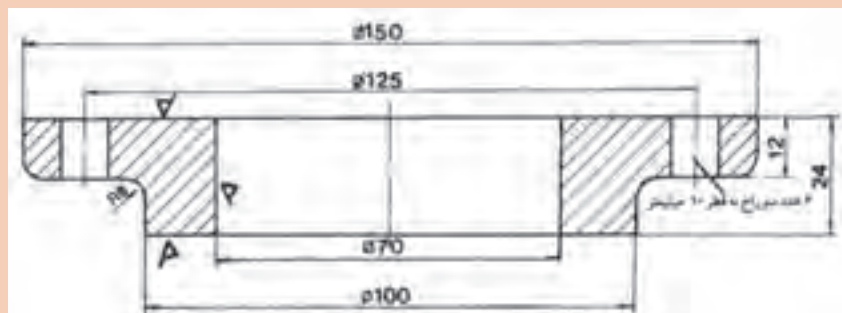
شکل ۱۰۲



قطعه داده شده مطابق شکل ۱۰۳ از آلیاژ آلومینیوم با ۱/۲۵ درصد انقباض و شیب نقصانی را در نظر گرفته و پس از انجام محاسبات مورد نیاز، نقشه های مدل سازی، ساختمان مدل، جعبه ماهیچه و قالب گیری را ترسیم نمایید. (شکل ۱۰۳)

شکل ۱۰۳

قطعه داده شده مطابق شکل ۱۰۴ از آلیاژ برنج با ۱/۵ درصد انقباض و شیب میانی را در نظر گرفته و پس از انجام محاسبات مورد نیاز، نقشه های مدل سازی، ساختمان مدل، جعبه ماهیچه و قالب گیری را ترسیم نمایید (شکل ۱۰۴)

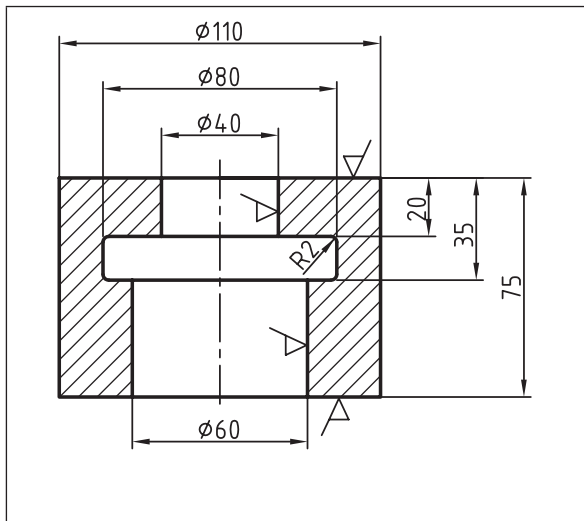


شکل ۱۰۴

کارهای عملی ارائه شده در این واحد یادگیری را با استفاده از نرم افزار اتوکد ترسیم نمایید.



## ارزشیابی هنر جو در واحد یادگیری: تبدیل نقشه مکانیکی به نقشه مدل سازی



**نقشه کار: تبدیل نقشه مکانیکی به مدل سازی**  
 رسم مدل، ساختمان مدل، نقشه قالب گیری قطعه مقابل را با در نظر گرفتن اضافات مجاز انجام دهید. جنس قطعه آلومینیوم با ۱/۵ درصد انقباض، با شیب نقصانی (به صورت دستی و رایانه‌ای)  
**شاخص عملکرد:** تبدیل نقشه مکانیکی به نقشه مدل سازی  
**شرایط انجام کار:** انجام کار در کارگاه مدل سازی با روشنایی مناسب  
**مواد مصرفی:** کاغذ  
**ابزار و تجهیزات:** ابزار نقشه کشی شامل خط کش، گونیا، پرگار، مداد و میز نقشه کشی و...، کولیس، عمق سنج، قوس سنج، رایانه، نرم افزار اتوکد

### معیار شایستگی:

ردیف	مرحله کار	حداقل نمره قبولی از ۳	نمره هنر جو
۱	محاسبه اضافات مجاز	۲	
۲	اعمال اضافات مجاز به نقشه مکانیکی	۱	
۳	ترسیم نقشه مدل	۱	
	<b>شایستگی های غیر فنی، ایمنی، بهداشت، توجهات زیست محیطی و نگرش:</b> رعایت قواعد و اصول در مراحل کار استفاده از لباس کار، کفش ایمنی، کلاه ایمنی تمیز کردن میز کار و محیط کارگاه رعایت دقت و نظم		۲
	<b>میانگین نمرات *</b>		

\* حداقل میانگین نمرات هنر جو برای قبولی و کسب شایستگی، ۲ می باشد.



## واحد یادگیری ۲

### ساخت مدل چوبی

#### مقدمه

اولین مرحله در تولید قطعه به روش ریخته‌گری ساخت مدل قطعه ریخته‌گری است. مدل از لحاظ جنس، انواع مختلفی دارد که اولین نوع آن، مدل چوبی است. در این واحد یادگیری چوب‌شناسی، روش‌های چسباندن چوب، انواع تجهیزات برش‌کاری و تراش‌کاری و صافکاری چوب، روش‌های مونتاژ کردن مدل‌ها و تجهیزات و مواد مصرفی مورد نیاز در مونتاژ، قوس‌کاری و شیب‌دهی مدل‌ها و روش‌های آنها، روش‌های تمام‌کاری و رنگ‌کاری مدل و استانداردهای موجود آن توضیح داده می‌شود.

#### استاندارد عملکرد

با استفاده از نقشه مکانیکی و مواد اولیه و ابزار لازم، نقشه مدل‌سازی براساس استانداردهای مرتبط تهیه و مدل چوبی ساخته می‌شود.

#### پیش‌نیاز

تبدیل نقشه مکانیکی به مدل‌سازی



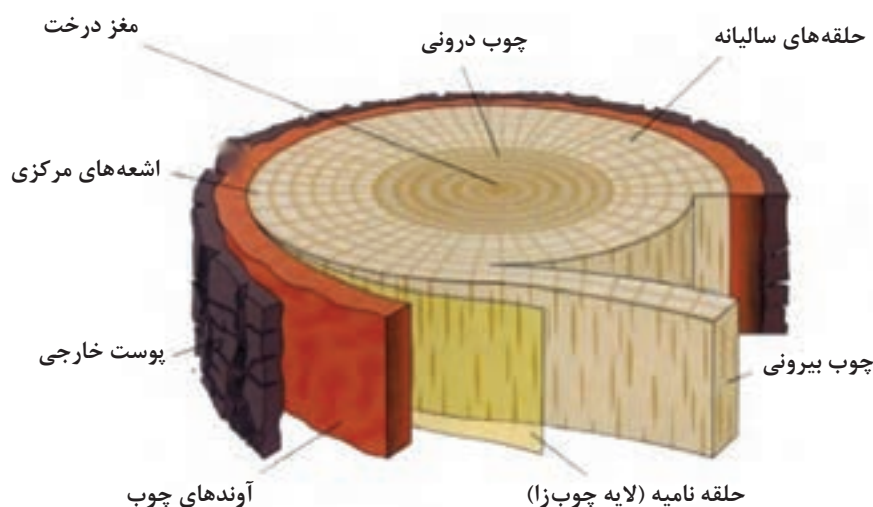
چرا مدل سازان به اولین ماده‌ای که برای ساخت مدل روی آوردند چوب بوده و امروزه هم با پیشرفت عظیم علم باز هم چوب جایگاه ویژه‌ای در مدل سازی دارد؟

### چوب شناسی

همان طور که می‌دانید، برای ساخت مدل‌های چوبی نیاز به داشتن چوب، نقشه مناسب، ابزار و وسایل برشکاری و شکل‌دهی دستی و ماشینی سالم، مانند: انواع سوهان‌ها، چوب‌سای‌ها به همراه اره، رنده و وسایل برقی نظیر انواع اره‌ها و دیگر ماشین‌های براده‌برداری می‌باشد. داشتن این وسایل و امکانات می‌تواند منجر به ساخت مدل شود، اما نمی‌تواند ضامن مرغوبیت و طول عمر مدل باشد و جلب رضایت ریخته‌گران را فراهم آورد. تهیه مدل‌های مرغوب در صورتی امکان‌پذیر است که مدل‌ساز، ساختمان چوب، خواص فیزیکی و مکانیکی هر چوب را به‌طور کامل بشناسد و برای ساخت مدل با در نظر گرفتن شرایط ظاهری و کاری مدل و همه‌انتظارات ریخته‌گر، اقدام به انتخاب چوب مناسب، نماید.

### ساختمان چوب

تصویر زیر مقطع برش خورده تنه یک درخت را نشان می‌دهد، خطوط و نشانه‌هایی که در تصویر مشخص شده است هر کدام نقشی در رشد و بقای درخت دارند. با توجه به ساختار درونی هر بخش، خواص فیزیکی چوب، مانند: رنگ، چگالی، فشردگی بافت‌ها، میزان جذب آب و...، در جهت عمود به مرکز تنه درخت، متفاوت خواهد بود.



شکل ۱۰۵

**مغز درخت:** هسته مرکزی چوب (مغز درخت)، بخش کوچک و بدون فعالیت (مرده) درخت بوده که در مرکز تنه درخت وجود دارد، این بخش تیره رنگ و بسیار سخت، در هنگام تبدیل کردن تنه درخت به الوار جدا شده و دور انداخته می‌شود.

**چوب درونی:** چوب درونی بخش زنده درخت بوده که توسط صمغ درخت و دیگر عصاره‌های گیاهی مسدود و کاملاً پوشیده شده است، این چوب، کاملاً محکم و با سلول‌های بسیار فشرده و رنگی تیره است، که اهمیت بسیاری در صنعت مدل سازی دارد.

**حلقه‌های سالیانه:** هر سال در بهار و تابستان یک حلقه چوب جوان به محیط درختان اضافه می‌شود. این حلقه‌ها را حلقه‌های سالیانه می‌نامند، چراکه هر کدام از آنها معرف یک سال عمر درخت می‌باشد. هر حلقه از دو بخش درونی و بیرونی تشکیل شده است. بخش درونی با بافتی نرم‌تر و ضخیم‌تر را که مربوط به فصل بهار می‌باشد چوب بهاره و بخش بیرونی با بافتی سخت‌تر و رنگی تیره‌تر را که در فصل تابستان شکل گرفته چوب تابستانه یا پاییزه می‌نامند.

**چوب بیرونی:** چوب بیرونی که به چوب جوان نیز موسوم است. بخش فعال و زنده چوب بوده که از بافتی بسیار نرم با فشردگی کم برخوردار است. این بخش آب و مواد معدنی را از ریشه به طرف برگ‌ها منتقل کرده و محل ذخیره مواد غذایی مورد نیاز درخت می‌باشد. با توجه به خصوصیتی که در توضیحات به آن اشاره گردید این بخش در مدل سازی مصرف چندانی ندارد.

**حلقه نامیه (لایه چوب‌زا):** این حلقه از یک لایه بسیار نازک و چسبنده تشکیل شده که بین چوب بیرونی و پوست داخلی (آوندها) قرار گرفته است. وظیفه این بخش جمع‌آوری مواد غذایی و انتقال آن در مسیر طولی درخت و رساندن آنها به ساقه‌ها و برگ‌ها می‌باشد. این لایه در رشد و نمو درخت نقش بسیار مهمی دارد که به آن لایه چوب‌زا نیز می‌گویند.

**آوندهای چوب:** این بخش اسفنجی شکل که به پوست داخلی نیز موسوم است، مجموعه‌ای است از لوله‌ها یا مجراهای بسیار نازک که از طریق آنها قندهای نامحلول و هورمون‌های رشد از برگ‌ها به سایر قسمت‌های درخت منتقل می‌شود.

**پوست خارجی:** پوست خارجی، بیرونی‌ترین قشر تنه درخت بوده که وظیفه آن محافظت از بخش‌های درونی درخت به خصوص آوندها در مقابل عوامل خارجی نظیر حرارت، نور، ضربه، فشار، حشرات و دیگر جانوران می‌باشد.

**اشعه‌های مرکزی:** این بخش به صورت خطوطی بسیار نازک دیده می‌شود که از طرف مرکز تنه درخت به جانب آن کشیده شده است. وظیفه جابه‌جا کردن و رساندن مواد غذایی به صورت عرضی (شعاعی) در تنه درخت بر عهده این بخش می‌باشد.

## خواص فیزیکی و مکانیکی چوب

به نظر شما در چوب‌شناسی به چه خواصی، خواص مکانیکی و فیزیکی گفته می‌شود؟

پرسش



چوب فراورده‌ای است طبیعی با ساختاری ناهمگن که خواص فیزیکی و مکانیکی آن نظیر: رنگ، بو، سختی، فشردگی، وزن مخصوص و ... در جهات مختلف و بخش‌های مختلف، با هم متفاوت می‌باشد. با قبول موارد فوق به عنوان یک نقیصه ذاتی در درختان، می‌توان بیان داشت که، چوب مناسب چوبی است که بیماری نداشته باشد، آسیبی به آن وارد نشده باشد، رشد و نمو صحیحی در جهت عمود داشته باشد. شناختن گونه‌های مختلف درختان و دانستن خواص فیزیکی و مکانیکی آنها به ما در انتخاب چوب مناسب و سالم برای ساخت انواع مدل در اندازه و شکل‌های مختلف کمک می‌کند.

در جدول ۷ مشخصات مهم ترین چوب های ایران و جهان به همراه موارد استفاده از آنها نشان داده شده است.

جدول ۷

ردیف	نوع چوب	نام علمی	طرح و رنگ	برخی مشخصات فیزیکی و مکانیکی	موارد استفاده	رویشگاه اصلی
۱	اوجا (از خانواده نارون)	Ulmusminor		از رنگ زرد تا قهوه ای تیره - درشت بافت - سخت و سنگین	ساختمان های چوبی - ساخت ابزار چوبی منزل	اروپا - آسیای غربی - شمال ایران
۲	آزاد (سیاه دار)	Zelkove carpinifolia		به رنگ زرد تا صورتی روشن - محکم - قابل ارتجاع	مبل سازی - پاروی قایق - اسکی	اروپا - جنوب روسیه - ایران
۳	اقاقیا	Robinia pseudoacacia		به رنگ سفید مایل به زرد تا قهوه ای - محکم - دارای الاستیسیته زیاد - بسیار سنگین - بادوام	وسایل ورزشی - تراورس - نجاری - خراطی - مدل سازی	جنوب آمریکا - اروپا - ژاپن - هیمالیا - ایران
۴	انجیلی	Parrotia persica		به رنگ کرم مایل به صورتی - سخت و نسبتاً سنگین - بادوام	پارکت سازی - خراطی - وسایل زینتی - تراورس - مدل سازی	شمال ایران
۵	زبان گنجشک	Fraxinus excelsior		به رنگ زرد روشن تا خاکستری روشن - نسبتاً درخشان - دارای الاستیسیته زیاد - سخت و سنگین - با دوام و مقاوم	هواپیماسازی - کشتی سازی - منبت کاری - روکش و تخته لایه - راکت تنیس - مدل سازی - دسته ابزار	ترکیه - شمال آفریقا - شمال ایران - اروپا
۶	افرا	Acer		سفید مایل به خاکستری، جنس سخت با الیاف صاف، بادوام در خشکی	برای ساخت مدل های ظریف و کوچک - مبل سازی - ادوات موسیقی	ایران - ترکیه - ژاپن - آفریقا - جنوب اروپا
۷	نمدار (زیرفون)	Tilia		صورتی روشن تا کدر - ریزبافت - کمی درخشان - نرم - بی دوام - سبک	تخته لایه روکش - مدادسازی - صندوق سازی - خمیر کاغذ - نجاری	شمال ایران

اروپا - آفریقا - آسیای شمالی - شرق ایران	قایق سازی - منبت کاری - مصنوعات زینتی - مدل سازی	سفید تا سفید مایل به کرم تا زرد روشن - سخت و سنگین - بادوام		Taxus baccata	سرخ دار	۸
جنوب آمریکا - ایران - جنوب اروپا - افغانستان	ضربه گیر و دوک نساجی - وسایل ورزشی - تخته پرش - ساخت مدل های اسکلتی	سفید مایل به خاکستری - ریزافت - متراکم - محکم - سخت و سنگین - مقاوم در برابر سایش		Diospyros lotus	خرمندی	۹
ایران - آسیای صغیر - نواحی مدیترانه	خانه های چوبی - صندوق سازی - کمد سازی - کشتی سازی - خاتم و منبت - مدل سازی	سفید تا زرد روشن - درشت بافت - نسبتاً سخت - بادوام - نیمه سنگین		Cupressus sempervirens	زرین (تیره سرویان)	۱۰
پاکستان - هند - جنوب ایران (جیرفت)	روکش های نمای کار - جعبه تلویزیون - دکوراسیون - خاتم کاری - خراطی - مجسمه سازی و مدل سازی	قهوه ای تا زرد - درشت بافت دارای نوارهای نامنظم - سخت و نیمه سنگین - نسبتاً بادوام		DALBERGIA LATIFOLIA	پالیساندر	۱۱
ایران - آمریکای جنوبی - اروپا	کارهای زینتی - دکور داخلی خانه ها - خراطی - مجسمه سازی	قهوه ای مخلوط با خاکستری - سخت و محکم - بادوام - کار روی آن آسان - جلاپذیری عالی - طرح بسیار زیبا		Juglans	گردو	۱۲
ایران - اروپا - روسیه - آمریکا	بسیار مناسب برای مدل سازی - ممداسازی - کبریت سازی - تیر سقف (خرپا)	زرد مایل به خاکستری - کمرنگ - کم کار می کند - نرم و سبک - حساس به رطوبت		Populus	سپیدار (هم خانواده صنوبر، تبریزی، شالک)	۱۳
ایران (رشته کوه زاگرس) - اروپا - آمریکای جنوبی	مناسب برای ساخت مدل های ظریف - خراطی - کشتی سازی - مبیل سازی - بشکه سازی	سفید مایل به قهوه ای با طرح بسیار زیبا - از گونه های با ارزش - مقاوم در برابر عوامل جوی - بادوام - خوش تراش		Quercus	بلوط	۱۴

متخصصان چوب شناسی یا افرادی که با چوب سر و کار زیادی داشته اند می توانند، با بررسی خواص فیزیکی چوب نظیر: رنگ، بو، نقش یا موج و صوت، از سلامت چوب اطمینان حاصل نموده و با توجه به انتظارات مدل ساز و در نظر گرفتن خواص مکانیکی ذاتی چوب ها، مناسب ترین چوب را انتخاب، کنند. مهم ترین خواص مکانیکی که در گونه های مختلف چوب، متفاوت بوده و در مدل سازی اهمیت فراوان دارند عبارت اند از: سختی، وزن مخصوص، قابلیت ارتجاع و انحناء، قابلیت شکافتن، مقاومت به فشار، کشش، پیچش، خمش، قیچی شدن.



با جست‌وجو در اینترنت و منابع موجود، به پرسش‌های زیر پاسخ دهید.

۱ با مشاهده چه تغییراتی در خواص فیزیکی ذکر شده به سلامت چوب پی می‌بریم؟ (به تفکیک توضیح دهید)

۲ برای ساخت قایق، کمان، مدل با اندازه و حجم بالا، تخته اسکی، راکت تنیس، چوب الاکلنگ پارک بازی، به ترتیب کدام یک از خواص مکانیکی چوب بالاتری دارد؟

از عوامل تأثیرگذار بر خواص فیزیکی و مکانیکی (سلامت) چوب، می‌توان به مواردی نظیر: ۱- رطوبت ۲- حشرات و موجودات زنده ۳- رشد نامنظم تنه درخت ۴- شرایط بد محیط رشد و نمو درخت ۵- نگاه‌داری و انبار داری اشتباه، اشاره نمود، اما مهم‌ترین عامل تأثیرگذار را می‌توان، رطوبت دانست. حذف غلط رطوبت از الوارها یا تخته‌ها یا جذب رطوبت توسط آنها، می‌تواند تأثیر زیادی در خواص فیزیکی و مکانیکی چوب گذاشته به گونه‌ای که ممکن است آن را غیرقابل استفاده نماید. مخرب‌ترین تأثیراتی که رطوبت می‌تواند در چوب ایجاد کند، عبارت‌اند از: کاستن (کارکردن چوب)، منبسط شدن، انداختن، کشیده شدن، پیچیده شدن و ترک خوردن. کاستن: در اثر خشک شدن و تبخیر رطوبت موجود در بافت‌های چوب، از حجم و وزن آن کاسته شده به همین دلیل به عمل خشک کردن چوب، کاستن چوب یا کارکردن چوب، گفته می‌شود. از آنجایی که میزان فشردگی چوب، در جهات مختلف متفاوت است لذا میزان کاستن نیز در جهات مختلف متفاوت می‌باشد، جدول زیر کاستن برخی از چوب‌ها را در جهات مختلف نشان می‌دهد.

جدول ۸

S%	R%	L%	نوع چوب	S%	R%	L%	نوع چوب
۷/۱۷	۵/۳۷	۰/۱۰	داغداغان	۴/۱۳	۲/۰۶	۰/۱۱	افرا
۱۰/۳۰	۵/۴۰	۰/۲۲	گردو	۴/۱۳	۲/۶۵	۰/۰۳	بلوط
۷/۰۳	۵/۲۵	۰/۲۰	جنگلی قرمز	۴/۱۵	۳/۱۶	۰/۳۰	توسکا
۶/۱۱	۳/۲۵	۰/۱۰	سرو	۶/۹۰	۵/۳۵	۰/۲۶	زبان گنجشک
۴/۱۰	۳/۸۵	۰/۰۵	نارون	۲/۶۲	۲/۰۸	۰/۰۹	نوعی کاج
۸	۶/۸۲	۰/۲۱	جنگلی سفید	۲/۸۷	۲/۴۹	۰/۰۱	نوعی کاج
جهت طولی چوب: L			جهت اشعه‌های مرکزی: R			جهت حلقه‌های سالیانه: S	

منبسط شدن: چنانچه چوب‌های خشک شده در مجاورت محیط‌های مرطوب قرار گیرند، رطوبت محیط در چوب نفوذ کرده و با وارد شدن در بافت‌های اسفنجی باعث حجیم شدن یا منبسط شدن چوب و برگشت آن به حالت قبل از خشک شدن می‌گردد، در این حالت اصطلاح منبسط شدن را برای چوب به کار می‌برند.

کاستن و منبسط شدن نادرست یا توامان باعث بروز عیوبی نظیر: انداختن، کشیده شدن، پیچیده شدن و ترک خوردن چوب می‌شود، به منظور حذف یا کاهش اثرات این عیوب در مدل‌سازی از چوب چسبانی یا درز کردن استفاده می‌شود.

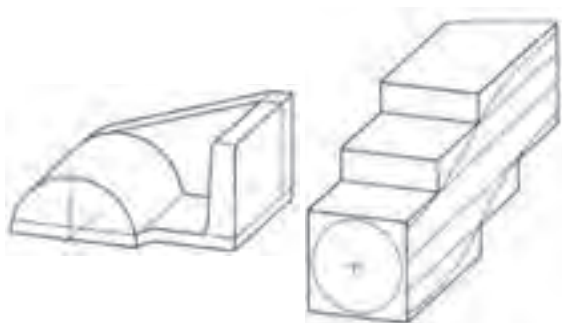


در مورد چگونگی به وجود آمدن و تشخیص هر یک از عیوب: انداختن، کشیده شدن، پیچیده شدن، ترک خوردن، به صورت گروهی تحقیق کرده و نتایج را در کلاس ارائه دهید.

**درز کردن:** قرار دادن چندین تکه چوب رندیده شده و گونیا شده را کنار یا روی هم با توجه به جهت الیاف آنها به گونه‌ای که از تغییر شکل یکدیگر جلوگیری به عمل آورده یا از شدت آن بکاهد، درز کردن می‌گویند. تصاویر زیر، درز کردن صحیح و غلط چوب را در جهات مختلف نشان می‌دهند.

جدول ۹

روش غلط	روش صحیح

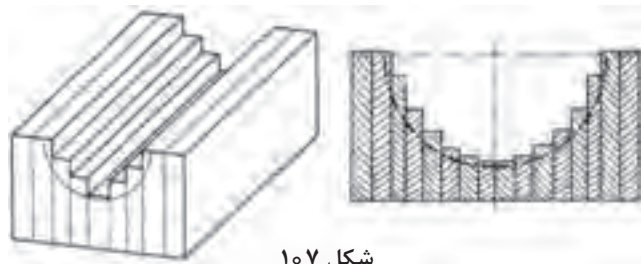


درز چسبانی یا تکه چسبانی در مدل سازی هنگامی صورت می‌گیرد که:

۱ امکان تولید مدل به صورت یک تکه وجود نداشته باشد. مانند: مدل‌هایی توپر با اشکال پیچیده یا داشتن انحناهای شدید. (شکل ۱۰۶)

شکل ۱۰۶

۲ مدل حساس به کاستن باشد، مانند: جعبه ماهیچه‌های استوانه‌ای که در اثر کاستن دهنه آنها به صورت بیضی می‌شود. (شکل ۱۰۷)

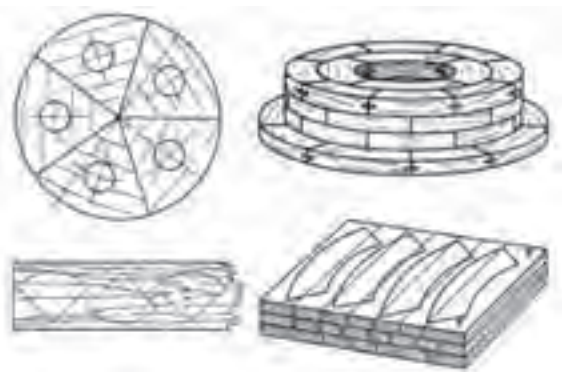


شکل ۱۰۷

۳ ساخت مدل‌های مدور با قطر بالاتر از ۱۰۰ mm؛ به این منظور از قطاع چسبانی استفاده می‌شود. قطاع چسبانی با هدف افزایش طول عمر مدل و مقاومت آن در مقابل رطوبت و کاستن می‌باشد. تعداد قطاع‌ها را طبق استاندارد می‌توان بر اساس جدول ۴ تعیین نمود. (شکل ۱۰۸)

جهت ترسیم قطاع‌ها روی چوب بهتر است از شابلون استفاده شود. (شابلون می‌تواند از جنس سه لایه یا مقوا باشد).

نکته



شکل ۱۰۸

حداقل تعداد قطاع	قطر اسمی مدل برحسب میلی‌متر
۳	تا ۲۰۰
۵	۲۰۰ تا ۶۰۰
۷	۶۰۰ تا ۱۰۰۰
۹	۱۰۰۰ تا ۱۶۰۰
۱۱	۱۶۰۰ تا ۲۰۰۰
۱۳	بالاتر از ۲۰۰۰

۴ ساخت مدل‌های بسیار بزرگ و حجیم مانند: مدل‌های توخالی یا اسکلتی. (شکل ۱۰۹)



شکل ۱۰۹

در مدل‌سازی سنجش ابعاد فیزیکی اجسام از جمله: طول، عرض، ضخامت، قطر، زاویه و ... را اندازه‌گیری می‌نامند.



## خط کشی مدل (انتقال نقشه روی چوب)

انتقال تمامی یا بخشی از نقشه مدل سازی را بر روی قطعه چوبی، فلزی، پلاستیکی و ... که از پیش گونیا شده است خط کشی مدل می نامند. قبل از هر چیز ذکر این نکته اهمیت دارد که برای داشتن یک اندازه گذاری دقیق و بدون خطا لازم است همواره تا پایان خط کشی آخرین جزء مدل روی چوب یا هر ماده دیگر، نقشه مدل سازی، کنار دست مدل ساز قرار داشته باشد.

مدل سازان ابزار خط کشی مدل را به دو دسته تقسیم بندی کرده اند: ۱- وسایل خط کشی مانند: مداد (سوزن خط کش)، پرگار معمولی (میله ای)، خط کش تیره دار، گونیای ۹۰ و ۴۵ درجه، ۲- وسایل کمکی در خط کشی مانند: منشور مرکز یاب (استوانه گیر)، سوزن خط کش پایه دار، سنبه نشان، صفحه صافی، میز خط کشی.

به عمل گونیا کردن قطعه کار چوبی، اصطلاحاً یک رو یک نر کردن قطعه کار گفته می شود.



نکته






فعالیت



به صورت گروهی جدول زیر را مطابق نمونه تکمیل نمایید.

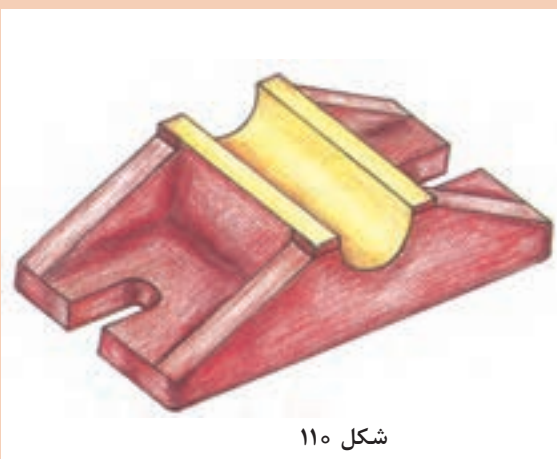
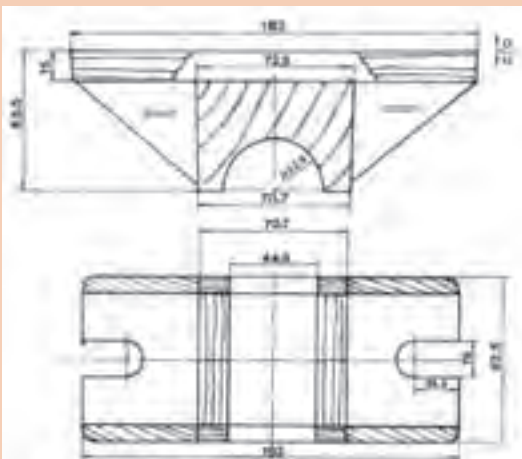
تصویر	نام	کاربرد	نکات ایمنی و نگهداری	نوع ابزار به لحاظ ابزار اصلی یا کمکی
	صفحه صافی	بررسی مسطح بودن و یکنواخت بودن سطح برش خورده یا براده برداری شده	لازم است پس از هر بار استفاده کاملاً تمیز شده و سطح آن را با لایه نازکی از روغن یا گرافیت پوشش داد.	از جمله ابزار کمکی در مدل سازی به حساب می آید.
				
				



با استفاده از ابزار اندازه‌گیری و اطلاعات جدول شماره ۴ ترسیم نقشه بر روی شابلون مقوایی برای ساخت دو مدل مدور، یکی با قطر ۱۶۰ میلی‌متر و دیگری با قطر ۱۱۰ میلی‌متر را انجام دهید. (توجه داشته باشید که مدل‌های مدور با قطر کمتر از ۲۰۰ میلی‌متر باید از ۳ قطاع ساخته شوند).

- باتوجه به ابعاد نقشه زیر و اطلاعاتی که تاکنون آموختید به سؤالات پاسخ دهید.
- ۱ برای ساخت مدل نشان داده شده، چه تعداد تخته با ابعاد  $۱۶ \times ۹۰ \times ۱۹۰$  میلی‌متر، نیاز است؟
  - ۲ الگوی هر جزء از این مدل را روی کاغذ، رسم نمایید.
  - ۳ تمامی ابزاری را که برای انتقال این نقشه روی چوب و برش آن نیاز می‌باشد، معرفی نمایید.



شکل ۱۱۰

## برش کاری و پرداخت کاری نهایی مدل

برش کاری دقیق ضامن تولید مدل هایی با کیفیت ابعادی و سطحی بالا بوده به گونه ای که از کمترین میزان بتونه جهت حذف فرو رفتگی ها و ناصافی های آن استفاده شود. برشی را که سراسر طول آن به یک اندازه از محل خط کشی مدل فاصله داشته باشد برش دقیق می نامند. برای داشتن چنین برش هایی انتخاب ابزار مناسب و سالم، همین طور داشتن مهارت کافی در استفاده از آن وسیله لازم و ضروری می باشد. به همین منظور نیاز است که مدل سازان با انواع دستگاه های برش و پرداخت کاری نهایی مدل و نکات ایمنی استفاده از هر کدام، قبل از شروع به کار آشنایی کافی داشته باشند.

چرا برش کاری با فاصله از خط کشی اصلی مدل (در بخش دورریز) انجام می گیرد؟ عواملی را که در اندازه این فاصله تأثیرگذار می باشند نام برده، توضیح دهید.

در قالب کارگروهی، ابزارهای برش و پرداخت کاری که برای ساخت مدل های چوبی استفاده می شود را فهرست کرده، کاربردها و نکات ایمنی در استفاده از هر کدام را بنویسید. لازم است یکی از اعضای گروه نتایج به دست آمده را به صورت کنفرانس در کلاس درس ارائه نماید.

پرسش



فعالیت



### ابزار برش کاری چوب

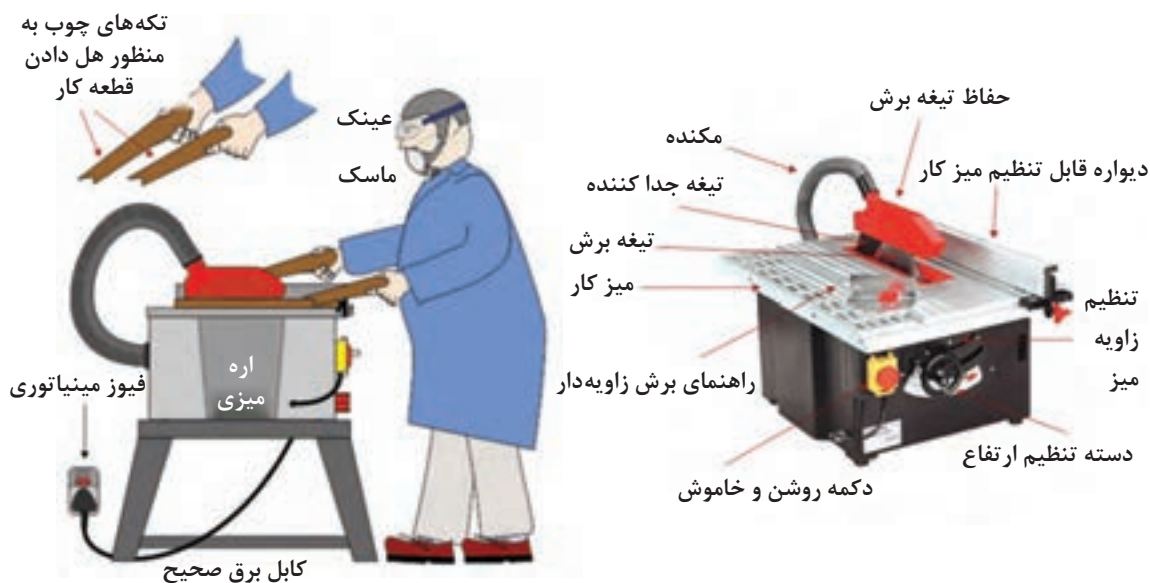
به نظر شما کدام یک از خصوصیات فیزیکی و مکانیکی چوب ها می تواند در انتخاب نوع ابزار برش مؤثر باشد؟

پرسش



آیا سادگی یا پیچیدگی شکل برش و جهت آن می تواند در انتخاب نوع ابزار برش تأثیرگذار باشد؟ توضیح دهید. برای بریدن و جداسازی چوب ها با توجه به: خصوصیات فیزیکی و مکانیکی، حجم و جهت الیاف چوب، همواره از ابزار و وسایل مختلفی استفاده می شود که به آنها ابزار برش کاری گفته می شود. از آنجایی که بخش برنده در تمامی این وسایل، دارای دندانه هایی تیز و برنده می باشد؛ لذا به کلیه ابزار برش کاری چوب اهر گفته می شود. اهرها با توجه به شکل برشی که انجام می دهند یا شکل تیغه برنده آنها یا شکل فیزیکی وسیله، به انواع مختلفی تقسیم بندی می شوند. از مهم ترین آنها که در صنعت مدل سازی کاربرد فراوانی دارند، می توان به اره نواری، اره میزی، اره دستی، اره عمود پر، اره گرد بر اشاره کرد.

**اره میزی:** این اهرها معمولاً برای بریدن چوب هایی با قطر کمتر از ۱۰ cm مورد استفاده قرار می گیرند، اره میزی بسیار قدرتمند بوده و در صورت استفاده نادرست خطرناک می باشد. اهر میزی کوچک مخصوص ایجاد برش در چوب هایی با ابعاد کوچک نظیر تخته سه لا (نئوپان یا ملامین)، ام دی اف و چوب طبیعی تا قطر حدود ۵۰ میلی متر می باشد. این اهرها بر اساس ثابت یا متحرک بودن صفحه برش (تیغه برش) خود، به دو دسته تیغه متحرک و تیغه ثابت تقسیم بندی می شوند. نوع تیغه ثابت آن جهت انجام برش های طولی کاربرد دارد، نوع دیگر اهر میزی که در آن دینام دستگاه به همراه صفحه برش بر روی ریلی به طرف ستون نگه دارنده ریل حرکت می کند به اره میزی ریلی شناخته می شود، این اهر توانایی انجام برش های عرضی به صورت قائم یا تحت زاویه های مختلف را دارا می باشد.



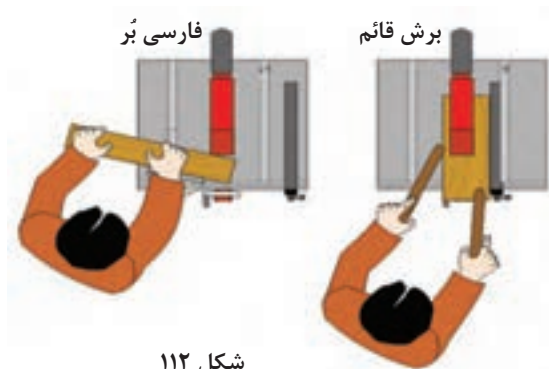
شکل ۱۱۱

نکات ایمنی



نکات ایمنی و بهداشت در استفاده از اره میزی

- ۱ برای اره میزی لازم است از فیوز مینیاتوری استفاده شود تا در مواردی که اشکالات الکتریکی پدید می‌آید، برق دستگاه قطع گردد.
- ۲ زدن عینک حین کار، جهت محافظت از چشم‌ها در مقابل گرد و غبار، تراشه چوب و همین‌طور ماسک به منظور جلوگیری از ورود گرد و غبار به مجاری تنفسی الزامی است.
- ۳ پیش از استفاده از اره میزی، روش صحیح کار با آن را زیر نظر هنرآموز خود آموزش ببینید.
- ۴ در هنگام استفاده دقت کنید که کابل برق دستگاه، جلوی دست و پایتان نباشد زیرا می‌تواند حادثه آفرین شود.
- ۵ به منظور هل دادن قطعه کار به سمت جلو (تیغه اره)، از تکه‌های چوب استفاده نمایید، تا از نزدیک شدن دست‌ها و انگشتان به تیغه برش اره میزی جلوگیری شود.
- ۶ از یک مکنده مناسب جهت استخراج گرد و غبار و ذرات ریز از سطح اره میزی استفاده کنید.
- ۷ همواره دست‌ها و انگشتانتان را از تیغه برش اره میزی دور نگاه دارید.
- ۸ قبل از اتصال اره میزی به برق، وضعیت تیغه برش بررسی شود در صورتی که تیغه برش اره میزی آسیب دیده و یا فرسوده به نظر می‌رسد از آن استفاده نکنید.
- ۹ وضعیت چوب به خصوص اگر بازیافتی است بررسی گردد. پیچ و میخ را از چوب خارج کنید چرا که اگر به تیغه برش اره میزی با سرعت زیاد برخورد کنند احتمال پرتاب شدن قطعه کار وجود دارد، ضمن اینکه تیغه برش اره میزی آسیب خواهد دید.
- ۱۰ هنگام تعویض یا تنظیم تیغه برش و تعمیر و نگهداری اره میزی حتماً دستگاه را به‌طور کامل از برق خارج کنید.



شکل ۱۱۲

## کارایی دستگاه

در این دستگاه با استفاده از گونیا و راهنمای برش که از متعلقات خود دستگاه می‌باشد، می‌توان برش‌هایی قائم یا تحت زاویه (فارسی بر) نسبت به خط عرضی چوب ایجاد نمود.

## ابزار تراش:

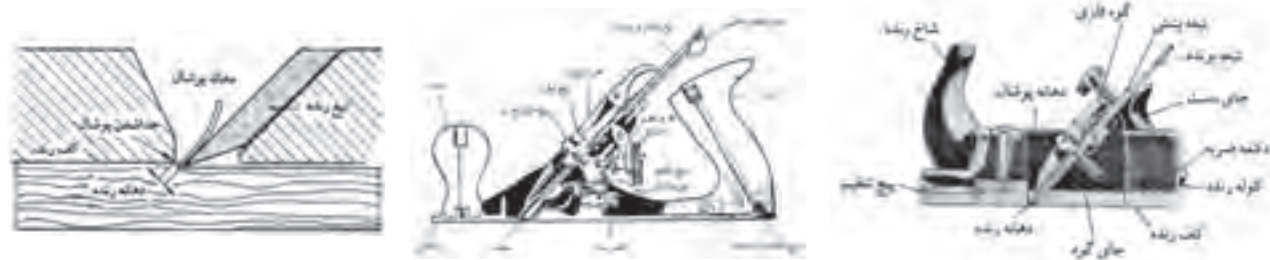
لایه برداری خشن از تمام سطح یا بخش‌هایی از حجم چوب، به منظور اصلاح ابعاد و ناهمواری‌های سطحی و یا رسیدن به شکلی خاص از چوب را اصطلاحاً، رنده کردن یا تراشیدن چوب و ابزار آن را ابزار رنده یا تراش می‌گویند. با توجه به کار آمد بودن وسایل، می‌توان مهم‌ترین ابزار تراش را، رنده‌های دستی، رنده‌های برقی مثل گندگی یا رنده میزی، انواع مغارها، دستگاه خراطی و ماشین مته دانست.

خارج‌سازی بخش‌های داخلی چوب توسط کدام یک از تجهیزات ذکر شده انجام می‌گیرد؟

با جست‌وجو در اینترنت تصاویر انواع رنده‌های دستی ذکر شده را پیدا کرده و کاربرد آنها را توضیح دهید (نتیجه فعالیت خود را به هنرآموز محترم تحویل دهید).

**رنده دستی:** رنده دستی از دیرباز یکی از پرکاربردترین وسایل مورد استفاده در بین نجاران و صنعتگران برای تراشیدن و تسطیح سطوح چوبی بوده است. رنده‌ها از نظر جنس بدنه به دو گروه چوبی و فلزی تقسیم‌بندی شده که با مرور زمان با توجه به نیاز، تغییراتی را در فرم تیغه آنها به وجود آورده‌اند. در این راستا نیز می‌توان رنده‌ها را به انواع مختلفی نظیر: رنده قاچی، یک تیغه، دو تیغه، بغل، خشی و... تقسیم‌بندی نمود.

**اجزا و کاربرد رنده چوبی:** همان‌طور که در تصویر مشاهده می‌کنید کوله چوبی رنده که از تنه، شاخ و جای دست رنده تشکیل شده است کلیه متعلقات دیگر را در خود جای می‌دهد. در داخل کوله، یک شکاف برای قرار دادن تیغ رنده و دکمه ضربه تعبیه شده است. تیغ رنده از طرف بالا وارد شکاف شده و پس از تنظیم شدن بیرون زدگی تیغ از قسمت کف رنده، اقدام به قرار دادن گوه از سمت بالا و سفت کردن آن می‌شود. میزان بیرون زدگی و زاویه رنده را با وارد کردن ضربه به دکمه ضربه، تنظیم می‌کنیم. هر نوع تراشی بر روی چوب با استفاده از نوع خاصی از رنده انجام می‌گیرد، اما در کل رنده‌های چوبی به دلیل سبکی و قدمت و سرعت در پوشال برداری همواره مورد توجه صنعتگران با تجربه بوده است.



شکل ۱۱۳

پدش



فعالیت



## اجزا و کاربرد رنده فلزی:

در این رنده‌ها بدنه از جنس فولاد ابزار یا چدن بوده و برخلاف رنده چوبی که در آن از دکمه ضربه برای تنظیم دهانه تیغه استفاده می‌شد در این رنده‌ها از پیچ تنظیم که در پشت تیغه قرار گرفته استفاده می‌شود. به طوری که با چرخاندن پیچ تنظیم به راست و چپ، تیغ در کوله عقب و جلو شده و تنظیم می‌گردد. اهرمی که در بالای تیغه مشاهده می‌شود، جهت تنظیم عرضی تیغه در دهانه رنده می‌باشد. به منظور سبک کردن وزن رنده همچنین تشکیل شدن آن دستگیره‌هایی که در این نوع از رنده‌ها به کار برده می‌شود از جنس چوب انتخاب شده است.

به منظور داشتن سطح رنده شده صاف و تمیز، همواره سعی کنید عمل رنده کاری را در جهت الیاف چوب انجام دهید.

هشدار



نکات ایمنی



- ۱ در هنگام تمیز کردن، جازدن تیغ و جابه‌جا کردن رنده، دقت کنید که تیغ رنده با دست یا پایتان برخورد نکند.
- ۲ هنگام تیز کردن تیغ رنده با سنگ رومیزی یا سنگ نفت (سنگ مغناطیسی) حتماً از عینک استفاده نمایید.
- ۳ در رنده کاری مرحله‌ای پس از هر مرحله رنده را به پهلو بر روی سطح میز قرار دهید.
- ۴ قبل از رنده کاری دقت نمایید که شیئی فلزی در سطح کار وجود نداشته باشد.
- ۵ پس از پایان رنده کاری تیغ رنده را کاملاً تمیز، روغن کاری و عقب بکشید به شکلی که نیش آن از کف رنده بیرون نزده باشد.

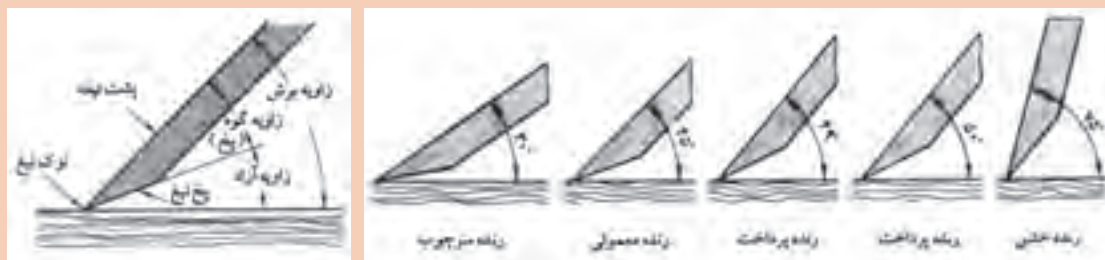
برای جلوگیری از خسته شدن هنگام رنده کاری و کند شدن تیغ رنده، به نکات زیر توجه فرمایید.

- ۱ همواره تنظیمات لازم را (با توجه به نوع کار)، برای تیغه رنده اعمال نمایید.
- ۲ تنها برای حرکت دادن رنده به طرف جلو نیرو وارد کنید و در هنگام برگشت با فاصله انداختن بین سطح چوب و تیغ رنده اقدام به عقب کشیدن رنده نمایید.
- ۳ در جهت الیاف چوب رنده کاری کنید.
- ۴ پس از تماس کامل تیغ با سطح چوب اقدام به وارد کردن نیرو به رنده نمایید (به صورت ضربه‌ای رنده کاری نکنید).

نکته



مجموع دو زاویه گوه و آزاد را زاویه برش می‌گویند. زاویه گوه در حالت استاندارد ۲۵ درجه بوده که برای رنده کاری چوب‌های گره‌دار یا سخت بهتر است این زاویه را کمتر در نظر بگیریم. زیاد کردن زاویه آزاد باعث برداشتن پوشال‌های نازک‌تر از سطح چوب می‌شود، در این حالت رنده برای براده برداری و نازک کاری (خش کاری) مناسب است.



شکل ۱۱۴

**ماشین گندگی:** از بارزترین دستگاه‌های لایه‌بردار (برشی - سایشی) می‌توان به ماشین گندگی و رنده دستی اشاره داشت. در ماشین گندگی از تکنیکی ساده برای لایه‌برداری از سطح الوارها یا تخته‌ها به کار رفته است، به‌گونه‌ای که یک استوانه گردنده که روی آن و به بلندای طولش معمولاً ۵ تیغه قرار گرفته است وظیفه لایه‌برداری و یک غلتک دنداندار وظیفه کشندگی چوب به سمت تیغه‌ها را برعهده دارند. با بالا آمدن میز به صورت اتوماتیک یا توسط چرخاندن فرمان تنظیم و به محض تماس الوار با غلتک دنداندار کشنده، چوب به سمت تیغه هل داده می‌شود و عمل تراش کاری سطح روی چوب انجام می‌گیرد.



شکل ۱۱۵

نکات ایمنی



- ۱ بعد از آموزش‌های لازم تحت نظارت و راهنمایی هنرآموز محترم، اقدام به روشن نمودن دستگاه نمایید.
- ۲ تا قبل از روشن شدن کامل دستگاه (روشن شدن کامل موتور گرداننده تیغه و کشنده)، چوب را درون دستگاه قرار ندهید.
- ۳ به دلیل داشتن سروصدا و غبار، هنگام استفاده، از گوشی و ماسک استفاده نمایید.
- ۴ بعد از تمام شدن کار، دستگاه و اطراف آن را به دقت تمیز کرده تا از پراکنده شدن پوشال‌های چوب ریخته شده در محیط کارگاه توسط پا خودداری شود.
- ۵ برای قرار دادن یا برداشتن چوب رنده شده در دستگاه از دستکش استفاده نمایید (چرا که خطر وارد شدن لایه‌های نازک چوب در پوست دست وجود دارد).
- ۶ چنانچه از چوب‌های بازیافتی استفاده می‌نمایید به دقت آن را کنترل کنید که میخ، پیچ یا منگنه‌ای در آن نباشد.
- ۷ هنگامی که دستگاه روشن است برای نگاه کردن و تنظیم خط کش دستگاه، از عینک استفاده نمایید.
- ۸ از قرار گرفتن در پشت دستگاه (محل خروج پوشال‌های چوب رنده شده) خودداری فرمایید.
- ۹ قبل از رنده کردن چوب، سطحی از چوب را که بر روی میز دستگاه قرار می‌گیرد گونیا کنید. گونیا نبودن سطح باعث انتقال همان ایراد اما در جهت عکس به سطح روبه‌روی سطح معیوب می‌شود.
- ۱۰ پس از خاموش کردن موتور اصلی دستگاه، دقت کنید که موتور غلتک نیز خاموش شده باشد (چنانچه دستگاه دارای دو موتور مجزا باشد).

**ماشین خراطی:** ماشین خراطی یکی از قدیمی‌ترین سازه‌های مکانیکی صنعت درودگری بوده که با توجه به قدمت آن احتمال داده می‌شود ایده ساخت این وسیله را از روی چرخ سفال‌گری برگرفته باشند. با ورود این وسیله به صنایع چوب، تحولی عظیم در ساخت و تولید قطعات مدور با اشکال درونی و بیرونی متفاوت ایجاد شد. ماشین‌های خراطی امروزی با شکل‌ها و اندازه‌های مختلف، برای حجم‌های مختلف چوب با سرعت دوران‌های مختلف طراحی شده‌اند که همگی با نیروی برق و الکتروموتوری که نیروی محرکه دستگاه را تأمین می‌کند کار می‌کنند. در اکثر این دستگاه‌ها به منظور تنظیم دور و افزایش نیروی دستگاه از چرخ تسمه و پولی‌هایی با قطرهای متفاوت یا گیربکس استفاده شده است. دستگاه خراطی روش کار بسیار ساده‌ای دارد به گونه‌ای که با گرداندن تکه‌ای چوب حول محور و برخورد هم زمان مغار یا شیئی برنده باعث لایه‌برداری از سطح چوب شده و اشکالی متقارن با مقطع دایره‌ای را به وجود می‌آورد. امکان ایجاد شکل‌های مختلف با تغییر نوع مغار و دقت بالا در ابعاد و اندازه‌های قطعه تولیدی، باعث گشته که امروزه ماشین خراطی به یک وسیله لازم و ضروری برای تمامی کارگاه‌های مدل‌سازی تبدیل گردد، به گونه‌ای که هیچ کارگاه مدل‌سازی را نمی‌یابید که در آن دستگاه خراطی وجود نداشته باشد.



ماشین خراطی قدیمی

شکل ۱۱۶

ماشین خراطی دارای انواع مختلف به شرح زیر است:

- ۱ ماشین خراطی با ابزارهای بار دهنده دستی (الف)؛
- ۲ ماشین کپی تراش سطوح خارجی (ب)؛
- ۳ ماشین کپی تراش داخلی (ج).



ج



ب



الف

شکل ۱۱۷



قسمت‌های اصلی یک ماشین خراطی ساده عبارت‌اند از:



شکل ۱۱۸

- ۱ پایه مرگک متحرک
- ۲ بستر ماشین
- ۳ گونیا یا تکیه‌گاه ابزار
- ۴ کله‌ای و مرگک ثابت (سه نظام کله‌ای)
- ۵ محل چرخ تسمه و تسمه دوزنقه‌ای برای تغییر دور لازم
- ۶ دريچه بازديد موتور و تغيير دور
- ۷ صفحه داخل تراشی
- ۸ کلید روشن و خاموش کردن و محفظه الکتروموتور
- ۹ گونیا یا تکیه‌گاه ابزار داخل تراشی
- ۱۰ ریل حرکت طولی مرگک متحرک

#### نکات ایمنی



- ۱ در هنگام خراطی از ماسک و شل محافظ صورت استفاده نمایید.
- ۲ پس از بستن قطعه کار به دستگاه از سفت بودن و بدون حرکت بودن پایه مرگک روی ریل اطمینان حاصل نمایید.
- ۳ فاصله تکیه‌گاه ابزار تا قطعه کار را بین ۸ الی ۱۰ میلی‌متر تنظیم کنید. (زیاد بودن فاصله در صورت بی‌احتیاطی باعث دزدیدن و جدا کردن مغار از دست شما توسط دستگاه می‌شود).
- ۴ به منظور وارد کردن فشار کمتر به قطعه در حال گردش و احتمال خارج شدن آن همواره مغار خود را تیز نگه دارید.
- ۵ به محض شل شدن یا لق زدن قطعه کار ابتدا دستگاه را خاموش کنید.
- ۶ از هم‌کلاسی‌های خود بخواهید که به هیچ عنوان روبه‌روی شما (پشت دستگاه) قرار نگیرند.
- ۷ به هیچ عنوان از چوب‌هایی که میخ در آنها می‌باشد یا احتمال دارد میخ در آنها باشد، استفاده نکنید.
- ۸ هنگامی که از چسب و کاغذ برای ساخت مدل‌های دو تکه استفاده می‌کنید حتماً از خشک شدن چسب اطمینان حاصل نموده بعد اقدام به خراطی نمایید.
- ۹ از لمس کردن مدل به منظور پی بردن به کیفیت سطح آن هنگامی که دستگاه روشن است یا در حال دوران است جداً خودداری فرمایید.
- ۱۰ در هنگام پرداخت کاری نهایی قطعه (توسط سوهان یا سنباده) آستین‌های لباس کار خود را بالا بزنید.
- ۱۱ به منظور جلوگیری از خراب شدن پیچ‌های سفت‌کن پایه مرگک و تکیه‌گاه ابزار، آنها را به اندازه‌ای که حرکت نداشته باشند محکم کنید، از سفت کردن بیش از حد آنها جداً خودداری فرمایید.

## ابزار صاف کاری چوب:

پرسش



به نظر شما چه تفاوتی میان ابزارهای صاف کاری مدل‌های چوبی با مدل‌های فلزی باید وجود داشته باشد؟

پس از حذف ناصافی‌ها و ناهمواری‌های شدید از روی سطح چوب برای افزایش کیفیت سطح و زیبایی کار و یا برای ایجاد کردن شیب‌ها یا پخ‌های ظریف با توجه به اندازه و محل پرداخت کاری و یا شکل قطعه چوبی، از وسایل صاف کاری نظیر ابزارهای پوساب یا لایه‌بردار نازک مانند: سنباده‌های دستی یا ماشینی، لیسه یا رنده‌لیسه، استفاده می‌شود. در این میان نقش سوهان‌ها و چوب‌سای‌ها را نیز نمی‌توان نادیده گرفت، چرا که در بخش صاف کاری نیز این دسته از ابزارها، مانند اره‌دستی در بخش برش کاری، همواره باید در کنار دست مدل‌ساز وجود داشته باشند.

**ماشین سنباده زن:** از نوع لرزان این وسیله برای سنباده‌زنی و حذف ناصافی‌های کم یا بسیار کم (با توجه به زبری سنباده به کار رفته)، در سطوح وسیع چوب استفاده می‌شود. شافت خارج از محوری که نیروی الکتروموتور دستگاه را به صفحه سنباده دستگاه منتقل می‌کند، حرکتی لنگی در جهت افقی به صفحه زیرین دستگاه می‌دهد، سرعت بالای این حرکت باعث به وجود آمدن جریان لرزشی (ویبره) در دستگاه شده که با قرارگیری صفحه لرزان حامل سنباده با سطح کار عمل سایش انجام می‌گیرد.

از نوع گرداننده این وسیله که سنباده‌گردان یا ماشین صفحه سنباده (سنباده‌دیسکی) موسوم است، برای ایجاد شیب در بدنه مدل‌ها و گونیا کردن سطح، بعد از برش کاری و یا مراحل نهایی کار (رساندن ابعاد قطعه به اندازه خواسته شده)، استفاده می‌شود.



شکل ۱۱۹

نکات ایمنی



- ۱ در هنگام استفاده از ماشین‌های سنباده زن حتماً از ماسک، گوشی صنعتی و عینک استفاده نمایید چرا که ریزگردهای چوبی تولید شده به راحتی وارد مجرای تنفسی، چشم و گوش می‌شود.
- ۲ از مکندۀ مناسب به منظور جمع‌آوری غبار و جلوگیری از آلوده شدن محیط کارگاه استفاده نمایید.
- ۳ همواره در محیطی که مجهز به تهویه مناسب می‌باشد اقدام به سنباده زنی نمایید.
- ۴ همانند تمامی تجهیزات برقی لازم است در مسیر برق این تجهیزات هم فیوز مینیاتوری قرار داشته باشد.
- ۵ برخلاف سنباده‌لرزان، سنباده‌دیسکی در صورت رعایت نکردن نکات ایمنی که در زیر به آن اشاره شده است، می‌تواند بسیار خطرناک باشد.
- ۶ چنانچه دیسک گردان از چپ به راست گردش می‌کند حتماً قطعه کار باید در نیمۀ سمت راست صفحه به آن متصل شود.

- ۷ فاصله میز دستگاہ از صفحه را در کمترین میزان ممکن قرار دهید.
- ۸ هنگام تعویض صفحه سنباده ابتدا لازم است دستگاہ را به طور کامل از برق جدا نموده سپس اقدام به جداسازی سنباده مستعمل نمایید.
- ۹ از کاردک تیز و سالم برای جداسازی استفاده کرده و از وارد آوردن ضربه به صفحه خودداری نمایید.
- ۱۰ در هنگام استفاده از چسب آهن برای چسباندن سنباده به صفحه، دستورالعمل و زمان سخت شدن چسب که بر روی قوطی آن نوشته شده را رعایت فرمایید.
- ۱۱ از چسباندن سنباده‌های چند تکه در حد امکان اجتناب فرمایید.

## آموزه‌های اخلاقی

زنگ استراحت به صدا در آمده و همه هنرجویان به سمت درکارگاه حرکت می‌کنند. احمد که از همه عقب‌تر است با سرعت دویده و به طرف در می‌آید. در مسیر به گیره و ابزار و وسایلی که سر راهش می‌باشد دست زده و به طور اتفاقی اهرم مرغک متحرک خراطی را که منصور روی آن کار می‌کرد، رها می‌کند. در هنگام استراحت این مورد را به دوست صمیمی خود که میز کارش رو به روی همان دستگاہ خراطی است، می‌گوید با هم به اتفاقی که قرار است برای مدل منصور بیفتد می‌خندند. بعد از استراحت، منصور با رعایت کامل نکات ایمنی پشت دستگاہ قرار گرفته، دستگاہ را روشن می‌کند به محض برخورد مغار با چوب، مدل در رفته و به سمت میزی که احمد و دوستش کنار آن ایستاده‌اند پرتاب می‌شود. در این اتفاق احمد، دوست احمد و منصور، هر کدام چند کار اشتباه انجام دادند؟ آنها را نام ببرید. از این حادثه چه نتیجه‌ای می‌توان گرفت؟ چه راهکاری را به دوستان خود پیشنهاد می‌کنید تا اتفاقی که برای منصور افتاد برای آنها نیفتد؟

## فعالیت ۱

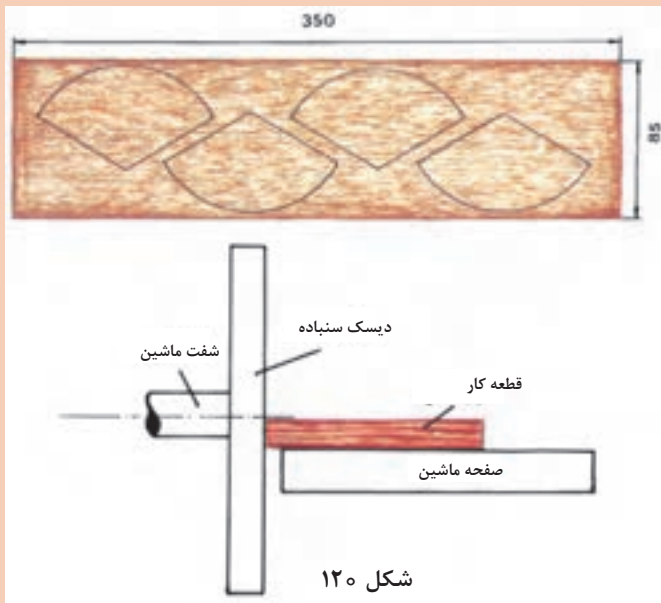


- با رعایت نکات ایمنی وارد کارگاه شده و تحت نظر و راهنمایی هنرآموز مراحل زیر را تا پایان انجام دهید.
- ۱ الواری با ابعاد (3100 × 165 × 25) را که از قبل سه سطح (یک پهنا و دو ضخامت) آن گونیاکاری شده است، انتخاب نمایید.
  - ۲ توسط دستگاہ گندگی ضخامت آن را به ۲۰ میلی‌متر برسانید.
  - ۳ با تنظیم کردن اهرم میزی الوار را از طول به دو قسمت ۸۰ میلی‌متری تبدیل نمایید.
  - ۴ با تقسیم کار در گروه به شکلی که تمامی افراد امکان کار با وسایل را پیدا کنند، توسط اهرم عمود بر الوارهای تولید شده را به ۲۰ قطعه ۱۵۰ میلی‌متری تقسیم نمایید.
  - ۵ هر گروه کاری، با راهنمایی گرفتن از هنرآموز توسط چسب چوب چهار تکه چوب‌های بریده شده را به یکدیگر چسباندند و به منظور خشک شدن کامل چسب آنها را تا جلسه بعد در گیره قرار دهید. ادامه فعالیت ۱ را در جلسه آینده انجام دهید.



برای ساخت قطاع‌هایی که شابلون آنها را در مرحله قبل تولید کردید با توجه به مراحل زیر عمل کنید:

- ۱ با رعایت تمامی نکات ایمنی وارد کارگاه شوید.
- ۲ با راهنمایی هنرآموز دو تکه چوب را برش، تراش و صاف کاری نموده تا به ابعاد (۱۵×۸۵×۳۵۰) برسند.



- ۳ با استفاده از دو شابلون ساخته شده مطابق با تصویر، نقشه چهارقطاع را روی هر تکه از چوب منتقل نمایید (توجه داشته باشید که یک قطاع اضافی حکم ذخیره را برای شما دارد).

- ۴ توسط اهر نواری یا عمود بر اقدام به برش کاری هر قطاع از نزدیکی خط اصلی نمایید به گونه‌ای که خط حذف نشود.

- ۵ پس از برش کاری، سطح برش را تا رسیدن به خط نقشه، توسط سنباده صفحه‌ای پرداخت کاری نمایید.

- ۶ هر قطعه را علامت‌گذاری کرده و به هنرآموز تحویل دهید.

روشن نمودن تمامی تجهیزات برقی باید تحت نظر هنرآموز و راهنمایی ایشان با رعایت کلیه نکات ایمنی ذکر شده برای هر وسیله صورت پذیرد.



ادامه فعالیت ۱:

- ۶ قطعه کارهای خشک شده را از گیره جدا کرده و دو مقطع بالا و پایین در صورت نیاز، سوهان کاری و سپس مرکز یابی کنید و دایره‌ای به قطر ۷۰ میلی‌متر را بر روی آنها رسم کنید.

- ۷ برای راحت تر خراطی شدن قطعه، توسط رنده، لبه‌های بلوک چوبی را تا نزدیکی خط دایره پخ بزنید.

- ۸ نیش مرغک ثابت و متحرک را در مرکز به دست آمده قرار دهید.

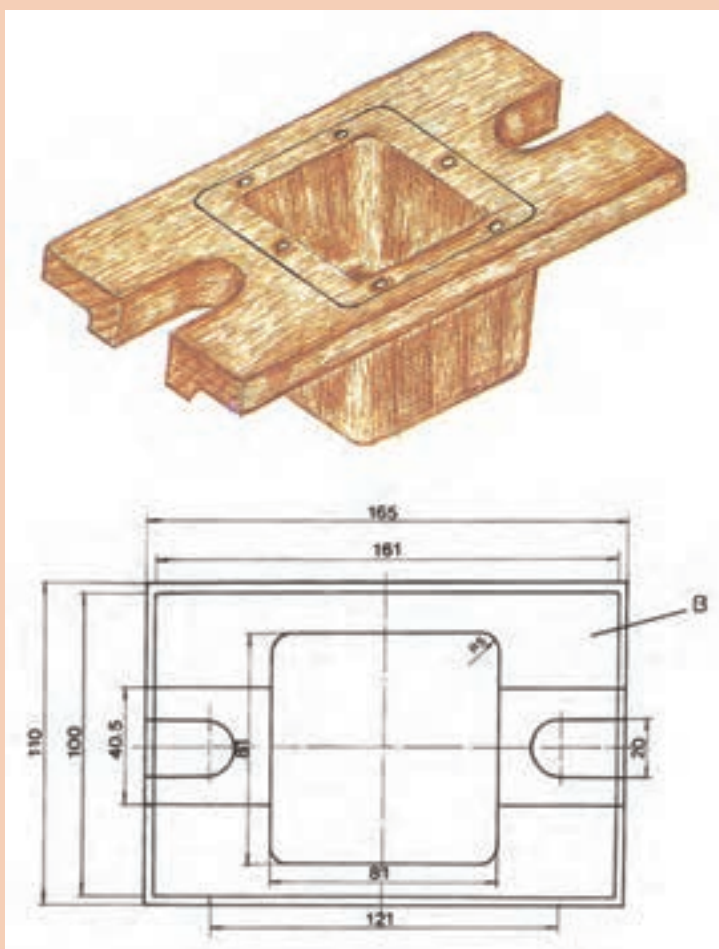
- ۹ پس از سفت کردن اهرم و ثابت کردن مرغک متحرک، اقدام به چرخاندن پیچ مرغک و جلو راندن آن نمایید تا جایی که دندان‌های مرغک ثابت در قطعه فرو رفته و ثابت گردند.

- ۱۰ تکیه‌گاه ابزار را حرکت داده و در فاصله ۸ میلی‌متری از بلندترین ضلع قطعه قرار دهید و سفت کنید.

- ۱۱ ماسک و شل محافظ صورت خود را گذاشته و اقدام به روشن نمودن دستگاه نمایید.

- ۱۲ مغار را به گوشه کار نزدیک کرده و پس از اولین برخورد، مغار خود را با سرعتی آهسته و یکنواخت تا گوشه دیگر کار هدایت کرده و با همان آهنگ برگردانید، این عمل را تا استوانه‌ای شدن کامل قطعه کار ادامه دهید.

- ۱۳ پس از استوانه‌ای شدن کامل توسط ابزار اندازه‌گیر خارجی، اقدام به بررسی و مقایسه اندازه قطعه با ابعاد خواسته شده در چند نقطه از سطح نمایید.
- ۱۴ در صورت مناسب بودن اندازه، با رعایت نکات ایمنی از سنباده یا سوهان برای صاف‌کاری نهایی سطح استوانه استفاده کنید.
- (نکات ایمنی مورد نیاز، این مرحله را به یاد داشته باشید)
- ۱۵ با راهنمایی گرفتن از هنرآموز، طول استوانه را توسط خط‌کش و خودکار بر روی کار به سه قسمت تقسیم کنید.
- ۱۶ از راست به چپ، بخش اول را به استوانه‌ای با قطر ۴ سانتی‌متر و بخش دوم را به استوانه‌ای به قطر ۵/۵ سانتی‌متر برسانید (توسط مغار هر بخش را در امتداد طول استوانه ۱ میلی‌متر شیب بزنید).
- ۱۷ توسط سنباده هر سه بخش را صاف‌کاری نموده و لبه‌های تیز آن را قوس دار نمایید.



شکل ۱۲۱ - الف

مراحل زیر را تحت نظر هنرآموز و مشورت با ایشان انجام دهند.

۱ نقشه مدل‌سازی زیر را با دقت بررسی کرده و به اجزای قابل ساخت توسط چوب تبدیل نمایید.

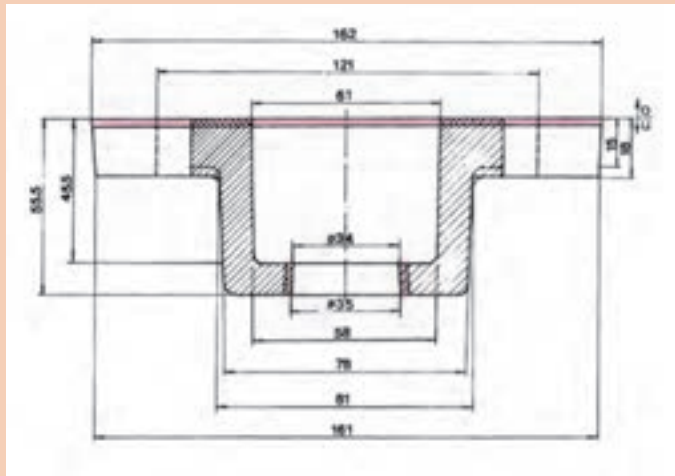
۲ پس از پوشیدن لباس کار و کفش ایمنی وارد کارگاه شده و مراحل زیر را ادامه دهید.

۳ تخته‌های مناسب به لحاظ جنس و ابعاد را برای هر جزء از مدل، انتخاب و جداسازی کرده، یک رو یک نر (گونیا) نموده، و در صورت نیاز درز چسبانی نمایید.

۴ با استفاده از نقشه مدل‌سازی، ابزار اندازه‌گیری و کشیدن خط، اقدام به خط‌کشی مدل نمایید.

(توجه داشته باشید که خط‌کشی باید در تمامی سطوح قطعه‌کار، بدون در نظر گرفتن شیب و قوس بر اساس بزرگ‌ترین اندازه مدل صورت پذیرد).

۵ با ااره دستی تمامی اجزای



شکل ۱۲۱ - ب

خط‌کشی شده را جداسازی کرده و تا رسیدن به خط برش به ترتیب توسط چوب‌سای، سوهان و سنبادۀ صفحه‌ای پرداخت کاری نمایید.

۶ با توجه به نقشه مدلسازی، مقدار شیب در نظر گرفته را بر روی هر جزء خط‌کشی و مشخص نمایید.

۷ با کمک ابزار صاف‌کاری و شیب‌دهی (سوهان و سنبادۀ دیسکی) اقدام به حذف اضافات مدل تا رسیدن به خط شیب نمایید.

(می‌توانید با زاویه دادن به میز سنبادۀ دیسکی اقدام به شیب‌دهی نمایید).

۸ با کمک ابزار اندازه‌گیری، کیفیت سطح و ابعاد هر جزء را با توجه به نقشه مدلسازی بررسی نمایید.

۹ روی هر جز نشانه‌هایی قرار داده تا محل دقیق و جهت مناسب اتصال به اجزای دیگر را به روشنی مشخص نماید.

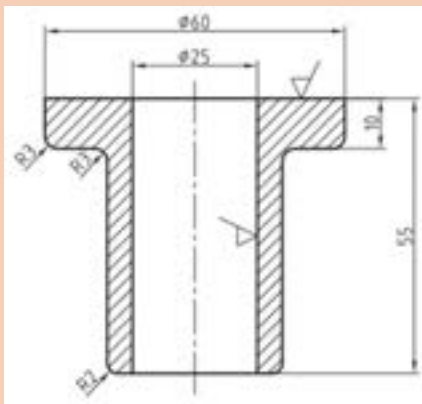
- با توجه به تجربه‌ای که از خراطی به‌دست آورده‌اید توضیح دهید تغییر در جهت تماس نوک مغار (زاویه آزاد به سمت بالا یا پایین باشد) چه تأثیری در پوشال‌برداری دارد؟
- برای ایجاد شیب‌های خارجی و شیب‌های داخلی در مرحله ۶ و ۷، از فعالیت ۳ چگونه عمل نمودید؟ با رسم شماتیک فعالیت خود را توضیح دهید.

فعالیت ۴



نقشه مکانیکی زیر را به‌منظور ساخت مدل آلومینیومی جهت تولید قطعات فولادی، به نقشه مدلسازی چوبی تبدیل نمایید. (از جدول انقباض و اضافه تراش که در بخش اول این کتاب می‌باشد استفاده نمایید).

و مراحل زیر را تحت نظر هنرآموز و با راهنمایی ایشان در کارگاه مدلسازی انجام دهید. (مدل دو تکه با ماهیچه افقی دو طرفه مدنظر می‌باشد).



شکل ۱۲۲

۱ با رعایت کلیه موارد و نکات ایمنی وارد کارگاه شوید.

۲ با توجه به بلندترین طول و بزرگ‌ترین قطر مطابق اولین فعالیت این بخش چوب‌گیری نمایید.

(پیشنهاد می‌شود چهار تکه چوب به ابعاد  $18 \times 72 \times 120$ ) انتخاب گردد).

۳ سطح تمامی تکه‌چوب‌ها را برای درزچسبانی آماده‌سازی و پرداخت کاری نمایید.

## جایگاه خراطی در مدل سازی

از خراطی در مدل سازی معمولاً به منظور ۱- ساخت مدل های استوانه ای دو تکه؛ ۲- ساخت مدل های مدور با ماهیچه سرخود؛ ۳- ساخت اجزایی از مدل که بعداً مونتاژ می شوند؛ ۴- ساخت مدل های استوانه ای یک تکه. **چگونگی ساخت مدل های دو تکه:** مدل های استوانه ای را به منظور استفاده به عنوان مدل قالب گیری (مدل اولیه)، یا برای ساخت مدل های صفحه ای (مدل ثانویه)، معمولاً به صورت دو تکه تولید می نمایند. اما همان طور که می دانید توسط خراطی نمی توان مدل های دو تکه یا نیم استوانه تولید نمود. چنانچه بعد از خراطی توسط اره نواری یا وسیله دیگری مدل را به دو نیم تقسیم شود، قطعاً مقطع مدل دیگر دایره نخواهد بود. در این صورت بهترین راه و تنهاترین راه استفاده از کاغذ در سطح جدایش مدل می باشد. به این صورت که در هنگام چوب چسبانی باید مدل را از سطح جدایش دونیمه تصور نموده و برای هر بخش به صورت مجزا چوب گیری و چوب چسبانی انجام داد. سپس از محل سطح جدایش دو بلوک چوبی را که باید ضخامتی بیشتر از بزرگ ترین اندازه مدل داشته باشد توسط چسب چوب یا سریشم آغشته ساخته و با قرار دادن کاغذ مابین آنها اقدام به درز چسبانی می شود.

بعد از این مرحله همانند فعالیت خراطی قبل قطعه را مرکز یابی نموده و با توجه به شکل مدل تا تهیه کامل آن خراطی می شود. در نهایت برای جدا نمودن دو تکه مغاری تیز را در درز کاغذدار گذاشته و ضربه می زنند. کاغذ لایه ای نازک را مابین دو سطح ایجاد نموده و از چسبیدن دو سطح به یکدیگر جلوگیری می کند. **چگونگی ساخت مدل های مدور با ماهیچه سرخود:** برای ساخت این مدل ها توسط خراطی لازم است پس از قطاع چسبانی و خشک شدن چسب چوب (با استفاده از پشت بند یا بدون استفاده از آن) توسط چسب آهن مدل خام را به دیسک گردنده خراطی (صفحه داخل تراشی) به گونه ای که مرکز مدل بر مرکز دیسک منطبق باشد، می چسبانند. برای استحکام بیشتر با چکش لاستیکی ضرباتی آهسته به مدل وارد کرده و توسط مغار برون تراش و داخل تراش، اقدام به تصحیح ابعاد خارجی و تعبیه حفره داخلی می نمایند. (در هنگام کار باید شیب مناسب را ایجاد نمود).

همانند توضیحات صفحه قبل، مراحل را که برای ساخت مدل استوانه ای یک تکه، انجام دادید، بنویسید.

پرسش



## ساخت جعبه ماهیچه توسط مته کاری

جعبه ماهیچه ها (قالب ماهیچه ها) نیز به صورت دو تکه ساخته شده و همانند درجه های ریخته گری از پین برای اتصال صحیح آنها استفاده می شود. چنانچه محفظه داخلی جعبه ماهیچه مدور باشد با توجه به ابعاد داخلی و شکل آن می توان ابتدا جعبه را به صورت یک تکه یا چند تکه درز چسبانی نموده و پس از اتصال دو نیمه جعبه توسط چسب کاغذ می توان آن را سوراخ کاری کرده و شکل نهایی را ایجاد نمود.



با رعایت کلیه نکات ایمنی وارد کارگاه شده و تحت نظارت و راهنمایی هنرآموز مراحل زیر را تا به انتها برای ساخت جعبه ماهیچه انجام دهید.

**۱** به منظور سوراخ کاری و ایجاد ماهیچه، با راهنمایی گرفتن از هنرآموز تقسیم کردن ماهیچه مربوط به نقشه ترسیم شده در فعالیت ۴ را انجام دهید.

**۲** با در نظر گرفتن شکل کلی جعبه ماهیچه و با انتخاب ابعاد مناسب اقدام به چوب گیری برای جعبه ماهیچه نمایید.

**۳** چوب ها را جهت ساخت بلوک اولیه آماده سازی سطح نمایید.

(در این کتاب به منظور ارزشیابی و نگهداری از قطعات برای استفاده و تکمیل در فعالیت های بعد، از هنرجویان خواسته می شود، با ثبت مشخصات خود بر روی هر جزء مدل، قطعه کارهای خود را به هنرآموز مربوطه تحویل دهند).



به منظور جلوگیری از هدر رفت منابع مالی و تخریب محیط زیست، قطعه کارهای خود را دور نیندازید، با نوشتن اسم و مشخصات خود و هم گروهی هایتان بر روی هر جزء از قطعه کار، آن را برای استفاده در فعالیت های بعدی و ارزشیابی مرحله ای به هنرآموز خود تحویل دهید.



سادگی و راحتی کار در مونتاژ اجزاء مدل، به ترتیب به کدام یک از مراحل قبل بستگی دارد؟ (از راست به چپ مرتب کنید)

(تبدیل نقشه مکانیکی به مدل سازی، برش کاری الوار و تهیه چوب مناسب، تقسیم بندی نقشه با توجه به شکل فیزیکی آن، انتقال نقشه روی چوب، انتخاب ابزار برش، برش کاری اجزای رسم شده روی چوب، صاف کاری لبه های برش تا خط نقشه، پرداخت نهایی هر جزء، بازرسی و بررسی اجزا بعد از پایان هر فعالیت)

## مونتاژ کردن مدل

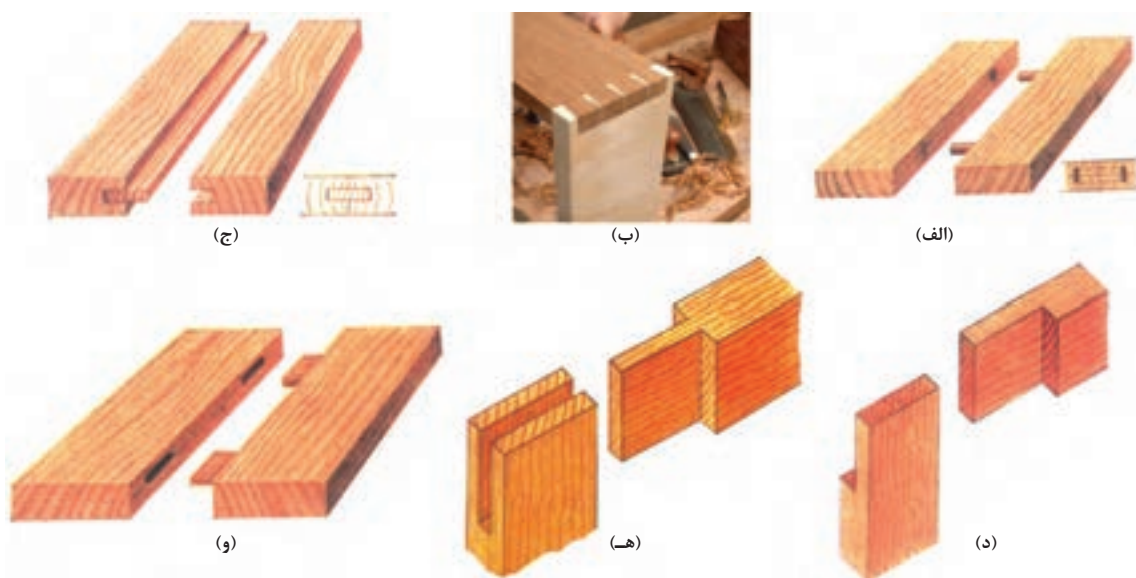
در کنار هم قرار دادن تمامی اجزای یک مدل را، پس از پایان یافتن عملیات برش کاری و صاف کاری به گونه ای که مدل نهایی با همان مشخصات و خواسته های اعلام شده در نقشه مدل سازی به دست آید مونتاژ کردن (مونتاژ کاری) مدل می گویند. در عملیات مونتاژ کاری توجه به نکات زیر الزامی است.

الف) لازم است از قبل جهت و محل قرارگیری هر جزء بر روی آن توسط علائم و نشانه هایی مشخص شود.  
ب) نوع اتصال انجام گرفته در مونتاژ کاری ارتباط مستقیمی با نیروهای وارده به مدل پس از تولید و در حین کار دارد.  
ج) قبل از چسباندن اجزاء، لازم است از خصوصیات و شرایط استفاده از چسب مورد نظر اطلاعات کامل حاصل شود.  
در مونتاژ کاری، با توجه به اندازه و شکل مدل می توان از اتصال ها چوب (فاق و زبانه، اتصال انگشتی و...) یا میخ و پیچ یا چسب و یا به صورت ترکیبی از روش های مذکور استفاده نمود. چسب چوب از جمله چسب هایی می باشد که در مونتاژ کاری قطعات چوبی مدل، کاربرد فراوانی داشته و با توجه به استفاده بسیار کم مواد شیمیایی در



ساخت این نوع چسب، کاملاً بی‌خطر و دوست‌دار محیط زیست می‌باشد. تنها محدودیتی که بر سر راه استفاده از این چسب وجود دارد زمان نسبتاً زیاد سخت شدن آن است.

در مدل‌سازی از چسب‌های مختلفی نظیر چسب‌های: دوجزئی، چسب ۱-۲-۳، چسب چوب و سريشم استفاده می‌شود؛ اما معمول‌ترین، متداول‌ترین و با دوام‌ترین چسب، چسب چوب می‌باشد، از آنجایی که چسب چوب از فرایند سخت شدن نسبتاً طولانی برخوردار است و در مقاطع نازک استحکام نسبتاً کمی دارد، در برخی مواقع برای ثابت نگه داشتن جزء چسب خورده تا پایان سخت شدن یا تقویت اتصال می‌توان از تکنیک‌هایی نظیر استفاده از میخ، پیچ و منگنه یا از اتصال‌های چوبی نظیر: الف) انواع اتصال دویل، ب) انواع اتصال‌های گوشه سینکن، ج) انواع اتصال‌های کنشکاف و زبانه، د) انواع اتصال‌های نیم نیم، ه) انواع اتصال‌های فاق و زبانه و) انواع اتصال‌های کم و زبانه.



شکل ۱۲۳

با توجه به مطالب عنوان شده در خصوص اتصال‌ها، در قالب یک کار گروهی نام تمامی اتصال‌های مربوط به هر دسته را همراه با تصویر آن معرفی نمایید.

فعالیت



هشدار



همان‌طور که در بخش اول این پودمان به آن اشاره شد باید در ذهن داشته باشیم هنگام چوب‌گیری و درزچسبانی همواره جهت راه چوب را در نظر داشته و آنها را به صورت ۹۰ درجه نسبت به هم قرار دهیم.

**چسب چوب:** چسبی است آب دوست (حلال آب) و در دو نوع بی‌رنگ و سفید در بازار یافت می‌شود، قیمت آن ارزان و برای کاربردهای زیادی نظیر ساخت گل‌چینی، مجسمه‌سازی، ماکت‌سازی، کارهای تزئینی، چسباندن چوب، مقوا، پارچه و... مورد استفاده قرار می‌گیرد. مدل‌سازان از این چسب برای چسباندن اجزای مدل به یکدیگر

و مونتاژ مدل استفاده می‌کنند، تنها نکته منفی که می‌توان به این چسب نسبت داد زمان زیاد خشک شدن آن است. این زمان در زمستان به ۲۴ ساعت هم می‌رسد.



شکل ۱۲۴

هنگام استفاده از چسب چوب نکات زیر را به دقت رعایت نمایید.

- ۱ قبل از چسب کاری و به منظور افزایش استحکام اتصال انجام گرفته لازم است با نوک تیز مغار، ضرباتی را به هر دو سطح وارد کنید (سطح را زخمی کنید).
- ۲ همیشه هر دو سطح چوب را به چسب آغشته کنید.
- ۳ میزان چسب و غلظت آن باید به گونه‌ای باشد که بتوان به صورت روان توسط یک لیسه کوچک لایه نازکی از چسب را روی سطح کار پهن نمود.



شکل ۱۲۵

- ۴ پس از چسب کاری دو سطح را روی هم قرار داده و تنظیم نمایید.
- ۵ بعد از چسب کاری فوراً قطعه را به گیره نبندید، اجازه دهید چسب نفوذ خود در لایه‌های چوب را انجام داده بعد از نیم تا یک ساعت توسط گیره مدل سازی یا گیره دستی تا خشک شدن کامل، دو سطح را به یکدیگر محکم ببندید.
- ۶ اضافه‌های چسب را که از درز کار بیرون می‌زند پاک کنید.

نکته



هشدار

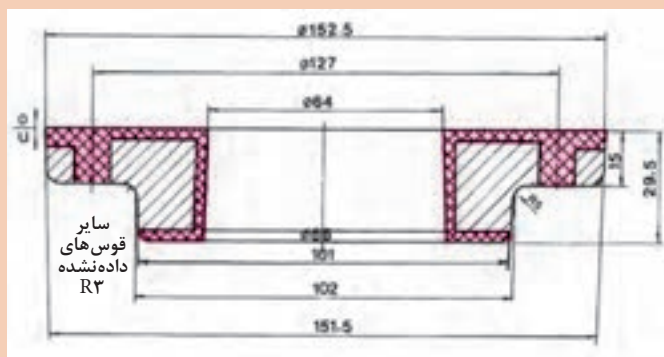


در هنگام قراردادن دو سطح چسب خورده روی یکدیگر، تا بعد از محکم کردن گیره، با ابزار کنترل کننده زاویه و سطح، مانند زاویه سنج، گونیا، خط کش و...، سلامت اتصال و دقت آن را کنترل نمایید.



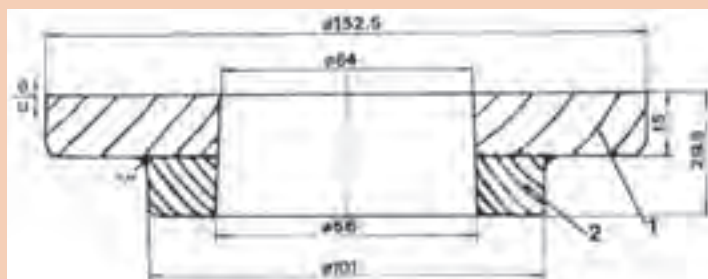
### قطاع چسبانی:

به نقشه مدل سازی زیر به دقت نگاه کنید:



شکل ۱۲۶

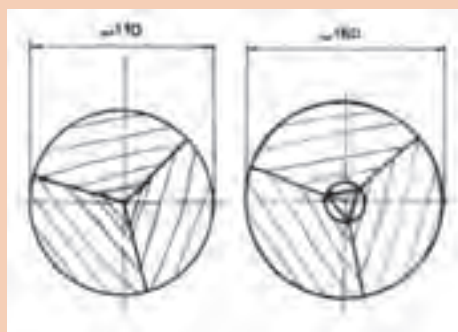
این نقشه مدل سازی مربوط به شکل نهایی مدلی است که شما در فعالیت ۲ قطاع های آن را آماده کردید. در این مرحله، از شما خواسته می شود بر اساس مراحل زیر قطاع ها را به یک دیگر متصل ساخته و بلوک چوبی اولیه برای ساخت مدل نشان داده شده را آماده نمایید.



شکل ۱۲۷

بخش ۱ مربوط به دایره ای با قطر ۱۶۰ mm و بخش ۲ مربوط به دایره ای با قطر ۱۱۰ mm می باشد که قطاع های آن را در اختیار دارید.

- ۱ همان طور که مشاهده می کنید اندازه ها بزرگ تر از اندازه اسمی نقشه در نظر گرفته شده اند تا چنانچه خطایی در درز کردن قطاع ها پیش آمد امکان جبران آن در حین خراطی وجود داشته باشد.
- ۲ قطاع های مربوط به بخش ۱ و ۲ را روی صفحه صاف قرار داده و در صورت صحیح بودن ابعاد و شکل از چسب چوب برای چسباندن آنها استفاده نمایید.



شکل ۱۲۸

۳ پس از خشک شدن، ناصافی‌های ایجاد شده در محل درز هر صفحه را توسط رنده پُرداخت (رنده خشی) از بین ببرید. بعد از هر بار رنده کردن صفحه خود را روی صفحه صافی بخوابانید و گونیا بودن آن را کنترل کنید.

۴ بعد از گونیا شدن دو صفحه، جای صفحه شماره دو را روی صفحه شماره ۱ علامت زده به طوری که درزها روی هم قرار نگیرند. سپس زیر سطوح را زخمی کرده، به چسب آغشته کنید و با نیروی کمی روی یکدیگر قرار دهید.

(برای جلوگیری از سُر خوردن صفحات روی یکدیگر، می‌توانید در محل‌هایی که نیاز به خراطی ندارند توسط میخ، صفحات را به هم متصل نمایید).

۵ به منظور رسیدن به استحکام نهایی، قطعه کار خود را لای‌گیره مدل‌سازی قرار دهید (می‌توانید با استفاده از پشت‌بند توسط گیره دستی کوچک این کار را انجام دهید).

۶ قطعه کار را برای ارزیابی عملکرد به هنر آموز خود تحویل دهید.

#### فعالیت ۷



با رعایت کلیه نکات ایمنی وارد کارگاه مدل‌سازی شده و تحت نظر هنرآموز و آنچه تاکنون آموخته‌اید مراحل زیر را انجام دهید:

۱ اجزای مربوط به فعالیت شماره ۳ را به همراه نقشه مدل‌سازی آن روی سطح صافی قرار دهید.

۲ مراحل چسباندن اجزاء را با توجه به علامت‌های زده شده و آنچه که از فعالیت قبل آموخته‌اید تا به انتها انجام دهید.



شکل ۱۲۹

پس از پایان این فعالیت مدل‌های خام تولید شده را با اعضای گروه بررسی کرده نقاط ضعف و قوت خود را از ابتدا تا این مرحله بر روی کاغذ نوشته و همراه مدل به هنرآموز خود تحویل دهید.

#### فعالیت ۸



با توجه با مطالبی که در خصوص خراطی مدل‌های دوتکه و ساخت جعبه ماهیچه، آموخته‌اید و راهنمایی‌های هنرآموز خود، چسباندن اجزای به دست آمده از فعالیت شماره ۴ و ۵ جهت تولید مدل خراطی دو تکه و جعبه ماهیچه آن بر اساس مراحل زیر انجام دهید.

۱ سطوحی را که قرار است درز چسبانی شود توسط مغار خشن کرده و با دقت تمام درز چسبانی نمایید. (در کلیه مراحل چسب‌کاری دقت شود که تکه‌های چوب روی یکدیگر سُر نخورند).

۲ سطوح جدایش، در مدل و جعبه ماهیچه را با لایه‌ای از چسب پوشش داده و با قرار دادن کاغذ باطله در میان دو سطح، آنها را به هم متصل نمایید.

(دقت شود مقداری کاغذ از اطراف مدل بیرون زده باشد)

۳ پس از گذشت زمانی مناسب جهت نفوذ چسب، بهتر است قطعه کارها را با گیره محکم بسته و تا سخت شدن نهایی، بی حرکت نگه دارید.

(پس از خشک شدن قطعه، اضافه‌های کاغذ را در سطل زباله بیندازید)

۴ مطابق مراحل که در تمرین خراطی آموخته‌اید و با راهنمایی‌های هنرآموز تولید مدل با شکل نهایی را انجام دهید.

۵ با کمک گرفتن از هنرآموز توسط دریل ستونی یا مته گم‌کن، با قطر مناسب، سوراخی سراسری در مرکز سطح جدایش جعبه ماهیچه ایجاد نمایید.

پس از پایان فعالیت‌های این بخش لازم است مدل‌های خام تولید شده خود را با اعضای گروه بررسی کرده نقاط ضعف و قوت خود را از ابتدا تا این مرحله بر روی کاغذ نوشته و همراه مدل به هنرآموز خود تحویل دهید.

نکته

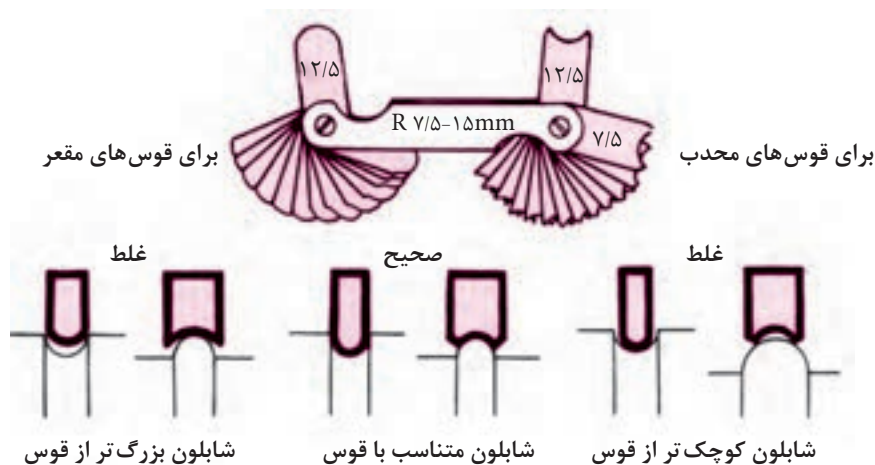


پرسش



۱ نیاز به قوس کاری گوشه‌های خارجی در مدل‌های بزرگ بیشتر است یا در مدل‌های کوچک؟  
 ۲ آیا میزان سیالیت فلزی که قرار است ریخته‌گری شود، در نیاز به قوس دار کردن گوشه‌های مدل تأثیری دارد؟ چگونه؟

برای جلوگیری از به‌وجود آمدن تمرکز تنش و ایجاد ترک گوشه و همین‌طور عیب لب‌گردی که ناشی از نیامد مذاب یا سریع سرد شدن آن در گوشه می‌باشد، لازم است تمامی گوشه‌های تیز و زاویه‌های مدل به جز گوشه‌های قرار گرفته در سطح جدایش، فیلت گذاری (قوس دار) شوند. اندازه شعاع قوس مربوط به هر بخش از مدل بر روی نقشه مدل‌سازی محاسبه و تعیین شده است. مدل‌سازی می‌تواند با استفاده از ابزارهای ساینده نظیر سوهان و یا صفحه سنباده اقدام به حذف گوشه‌های تیز خارجی نموده و گوشه‌های داخلی را توسط بتونه قوس‌کاری نماید. به‌منظور کنترل نهایی قوس با توجه به اندازه اسمی آن می‌توان از شابلون‌های قوس استفاده کرد.



شکل ۱۳۰



کدام یک از عیوب ذکر شده در بند (پاراگراف) فوق در گوشه‌های داخلی و کدام یک در گوشه‌های خارجی اتفاق می‌افتد؟ چرا؟  
چرا گوشه‌های مدل، در سطح جدایش، قوس داده نمی‌شوند؟

## قوس‌دار کردن (فیلِت گذاری)



شکل ۱۳۱

**۱ قوس‌دار کردن گوشه‌های خارجی:** به تمامی لبه‌ها، کنج‌ها، زاویه‌ها و ضلع‌های تیز، که بر روی بدنه مدل دیده می‌شود به جز لبه‌ها و گوشه‌ها در سطح جدایش مدل، گوشه‌های خارجی گفته می‌شود. در مدل‌های چوبی گوشه‌ها را می‌توان توسط ابزار سایش نظیر سوهان، سنباده صفحه‌ای، رنده‌دستی و سنباده‌دستی ابتدا پخ زده، سپس با حذف لبه‌های پخ و صاف کاری، آنها را به قوس تبدیل نمود.

**قوس کاری به وسیله سوهان:** این روش معمول‌ترین و کاربردی‌ترین حالت برای قوس لبه‌های تیز مدل‌ها با ابعاد کم و شکلی پیچیده می‌باشد.



نکاتی که در این روش قابل ذکر است عبارت‌اند از:

- در هنگام قوس کاری لبه‌ها، لازم است مدل به شکلی به گیره بسته شود که مدل‌ساز نسبت به لبه کار کاملاً مسلط باشد.
- از آنجایی که در مدل‌های چوبی به دیواره‌های عمودی، شیب مجاز داده می‌شود، باید دقت داشت که قوس کاری بعد از اعمال شیب صورت پذیرد.
- سوهان کاری باید به گونه‌ای انجام شود که تمامی لبه کار به یک‌اندازه و با زاویه ۴۵ درجه پخ زده شود. (این مورد را می‌توان با سوهان کاری یکنواخت ایجاد نمود).
- پس از سوهان کاری، سنباده را بر روی تخته مشتی کوچکی قرار داده سپس با سنباده کاری، پخ‌های ایجاد شده را به قوس تبدیل می‌نمایند.
- سطح قوس ایجاد شده، توسط سنباده پوساب صاف کاری و آماده رنگ می‌شود.

**قوس کاری به وسیله رنده:** برای ایجاد قوس با شعاع‌های بالاتر از ۵mm در لبه‌ها و ضلع‌های خارجی با شرط یکنواخت بودن آنها در طول، از این روش استفاده می‌شود.



نکات زیر را در رنده کاری لبه باید در نظر گرفت:

- زاویه تیغ رنده لازم است در حالت خشی (پوساب) قرار داده شود.
- ترجیحاً از رنده‌های چوبی به دلیل وزن کم و نیروی کمی که به لبه کار وارد می‌کنند استفاده شود.
- برخلاف آنچه که در رنده کاری آموخته‌اید، چنانچه چوب مورد استفاده بافت نرمی داشته باشد، بهتر است جهت رنده کردن برخلاف جهت الیاف چوب باشد.
- پس از رنده کاری، پخ‌های ایجاد شده را می‌توان توسط لیسه یا سنباده به شکلی که در بالا آموخته‌اید از بین برده و به قوس تبدیل نمود.
- سطح قوس ایجاد شده، توسط سنباده پوساب صاف کاری و آماده رنگ می‌شود.

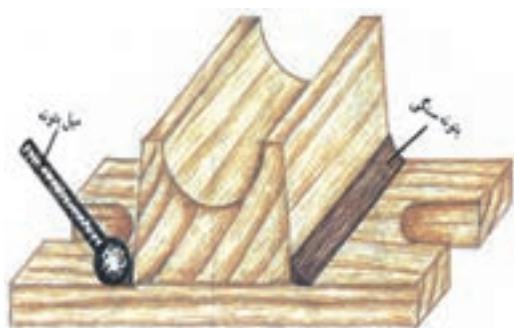
### قوس کاری گوشه‌ها در مدل‌های خراطی

گوشه‌ها را در مدل‌های خراطی باید بر روی کار (بستن دوباره به دستگاه) و توسط سنباده یا سوهان با توجه به نکات ایمنی ذکر شده انجام داد. شرایط کار در صورت رعایت نکات ایمنی راحت‌تر از مدل‌های دیگر است به گونه‌ای که با قرار دادن سوهان روی کار، پخ اولیه زده شده و توسط حرکت دادن کاغذ سنباده می‌توان تبدیل کردن پخ‌های زده شده به قوس را انجام داد.

۲ **قوس دار کردن گوشه‌های داخلی:** گوشه‌های داخلی و سطوح ناصاف مدل را می‌توان توسط بتونه ساختمانی، بتونه سنگی، بتونه مخصوص چوب، قوس دار (فیلتر گذاری) نمود. در بتونه کاری شرایط و ملاحظات کار یکسان بوده و انتخاب نوع بتونه تنها به اندازه قوس، هزینه کار، سادگی عمل و امکانات کارگاه بستگی دارد. برای قوس دار کردن گوشه‌ها باید به گونه‌ای عمل نمود که بعد از خشک شدن بتونه کمترین نیاز را به ساییدن داشته باشد.

### مراحل قوس کاری گوشه‌های داخلی توسط بتونه

- بتونه را توسط کاردکی کوچک یا پیچ گوشتی بر روی لبه داخلی قرار می‌دهند.
- توسط میل بتونه یا ابزاری مشابه، که قوس کاری برابر با اندازه قوس مورد نیاز باشد، بتونه را در گوشه، فرم داده و سطح آن را صاف می‌کنند.



شکل ۱۳۲

- با توجه به نوع بتونه، زمان مناسبی را برای خشک شدن آن در نظر می‌گیرند.

- پس از خشک شدن کامل، توسط سنباده پوساب اقدام به حذف بتونه‌های اضافه اطراف کار می‌نمایند.

- در صورت ترک خوردن بتونه یا کم بودن شعاع قوس، مراحل فوق را تکرار می‌نمایند.

**بتونه مخصوص چوب:** این بتونه با داشتن خصوصیتی مانند: استحکام بالا پس از خشک شدن، چسبندگی عالی

روی چوب در حالت تر و خشک، روانی مناسب حرکت روی چوب، بی‌خطر بودن در صورت لمس شدن، پاک شدن آسان از دست توسط آب، نگهداری طولانی، بدون بوی زننده، توانسته در بین مدل‌سازان از جایگاه مناسبی برخوردار باشد. ترک خوردن سطح بتونه، هنگامی که ضخامت بتونه اعمال شده زیاد باشد و جذب رنگ هنگام رنگ کاری را می‌توان به عنوان نقاط ضعف این بتونه دانست.

**بتونه سنگی یا فوری:** از این بتونه به دلیل داشتن استحکام بالا در مواقعی که لایه بتونه کاری شده باید ضخامت بالایی داشته باشد استفاده می‌گردد. برای استفاده از این بتونه لازم است که مقداری از آن را بر روی سطحی صاف مانند سطح کاردک ریخته و به اندازه مناسب از جزء دوم آن که وظیفه تسریع در فرایند سفت شدن بتونه را دارد به بتونه اضافه کرده و توسط لیسه‌ای تمیز مالش دهند، از این لحظه به بعد زمان کمی برای استفاده و تمام کردن بتونه وجود دارد. لذا لازم است به سرعت از آن استفاده شود. از این بتونه به دلیل بوی زننده، قیمت بالا، سنباده کاری مشکل، فرصت کم جهت استفاده، تنها در مواقع مورد نیاز استفاده می‌شود.

- هیچ‌گاه بتونه فوری را توسط انگشت بر روی مدل نمالید.

- ابزار بتونه کاری را به محض تمام شدن کار توسط آب و ساییدن آنها روی هم تمیز کنید.

هشدار



نکته  
زیست‌محیطی



- برای بتونه‌کاری در کارگاه، یک قسمت مجزا در نظر گرفته شود و از بردن بتونه بر روی میز کار خودداری نمایید.
- سنباده‌های مستعمل خود را در سطلی جدا از خاک‌اره‌ها و پوشال‌ها قرار دهید.
- هنگام استفاده از بتونه فوری توجه داشته باشید که تهویه کارگاه روشن باشد.

آموزه‌های  
اخلاقی

یک مدل‌ساز ضعف‌های خود را در برش‌کاری و صاف‌کاری سطح و شکستگی‌ها و جفت‌نشدن‌ها در مونتاژ توسط بتونه اصلاح کرده و در مرحله رنگ به‌طور کامل پوشش می‌دهد. و کار خود را به عنوان محصول درجه یک عرضه می‌دارد.  
■ این عمل مصداق کدامین گناهان در دین ما می‌باشد؟

فعالیت



- مراحل زیر را بر اساس توضیحات هنرآموز خود انجام دهید.
- ۱ پس از پوشیدن لباس کار مناسب، وارد کارگاه شده و مدل‌های ساخته شده در مراحل قبل را در اختیار بگیرید.
  - ۲ با توجه به اطلاعات موجود در نقشه مدل‌سازی، توسط ابزار سایش (سوهان، سنباده صفحه‌ای و...) مدل‌ها را به گیره بسته و قوس‌کاری گوشه‌های خارجی مدل را انجام دهید.  
(همواره در حین کار میزان قوس را با شابلون بررسی نمایید).
  - ۳ با استفاده از بتونه و ابزار مناسب اقدام به قوس‌دار نمودن گوشه‌های داخلی نمایید.
  - ۴ پس از خشک شدن بتونه، توسط سنباده پوساب اقدام به حذف اضافات بتونه نموده و با شابلون مخصوص آن‌را بررسی نمایید.
  - ۵ در صورت نقص در قوس با سایش بیشتر با بتونه‌کاری مجدد، اقدام به رفع عیب نمایید.
  - ۶ مدل خود را جهت ارزشیابی به هنرآموز مربوطه تحویل دهید.

فعالیت



- این فعالیت را با راهنمایی و تحت نظارت هنرآموز براساس مراحل زیر انجام دهید:
- ۱ بارعایت کلیه نکات ایمنی وارد کارگاه شوید.
  - ۲ مدل‌های خراطی خود را تحویل گرفته و مجدداً آن‌را به همان دستگاهی که مدل را خراطی نموده‌اید و به همان حالت نصب نمایید.
  - ۳ پس از قرار دادن ماسک و شل محافظ بر روی صورت با احتیاط کامل دستگاه را روشن نمایید.
  - ۴ سوهان را بر روی لبه‌های خارجی کار قرار داده و پخ مناسب ایجاد کنید.
  - ۵ با استفاده از سنباده، اقدام به تبدیل کردن پخ‌ها به قوس نمایید.
  - ۶ پس از بررسی توسط شابلون مناسب مدل را باز کرده و گوشه‌های داخلی آن را توسط بتونه و با همین مراحل که در فعالیت فوق انجام دادید، قوس‌کاری نمایید.



## کنترل کیفیت ابعاد و سطح

مدلساز پس از انجام عملیات صاف کاری و قبل از عملیات رنگ کاری مدل، مدل های خود را برای آخرین بار، از طریق لمس کردن و مشاهده نمودن در محیط هایی با نور زیاد و با استفاده از ابزار چشمی نظیر ذره بین معمولی، گونیا، خط کش. بررسی می نماید. در این میان کلیه شیب ها، قوس ها و شیارهای روی مدل را با نقشه مطابقت داده و چنانچه مدلی نیاز به تعمیر داشته باشد، اصلاح مورد نیاز را جهت رفع عیب روی آن انجام می دهد. زیرا بعد از عملیات رنگ کاری انجام هرگونه تعمیر یا ترمیمی نیازمند صرف وقت و هزینه بیشتری خواهد بود. در ضمن مدل ها بعد از رنگ کاری و گذشتن از سد کنترل کیفیت رنگ، به بخش قالب گیری رفته و چنانچه عیوب موجود در مدل باعث ایراد در قالب یا تخریب آن شود، قطعاً آن مدل توسط قالب گیر به مدل ساز برگشت داده می شود. همین امر باعث ایجاد حس بی اعتمادی و عدم اطمینان ریخته گران به مدل سازان می شود. به همین دلیل است که بخش کنترل کیفیت در خروجی تمامی کارگاه ها حساس ترین و اساسی ترین بخش در هر تولیدی می باشد.

### رنگ آمیزی مدل

پس از پایان بتونه کاری گوشه ها و سطوح ناصاف مدل، سطح مدل توسط سنباده پوساب را کاملاً پرداخت شده و آماده رنگ کاری می شود.

چه عاملی می تواند اصلی ترین دلیل برای رنگ آمیزی مدل های چوبی باشد؟

پرسش



در بین انواع مدل های ریخته گری، مدل های چوبی از استانداردها و تنوع رنگ بیشتری برخوردار می باشند. از جمله این استانداردها می توان به استاندارد دین ۱۵۱۱ اشاره کرد که در آن براساس جنس قطعه ای که مدل ریخته گری آن ساخته شده است و هر بخش از آن مدل و یا به منظور معرفی قسمت های مختلف مدل، نظیر ریشه ماهیچه ها، محل هایی که باید در قالب گیری به آنها قوس داده شود، سطوحی که نیاز به تراش کاری داشته یا اجزای مختلف مدل های شابلونی رنگ مشخص می شود.

### جدول ۱۰

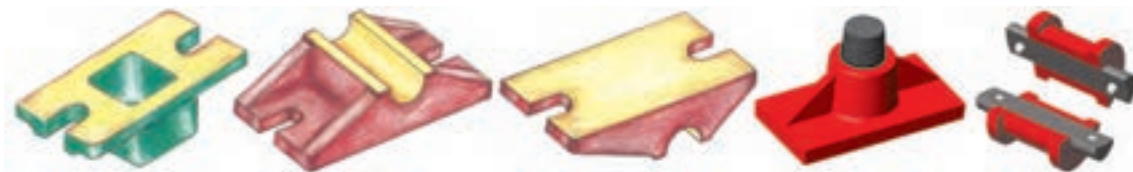
شناخت سایر قسمت های عمومی به وسیله رنگ	
سیاه رنگ	محل تکیه گاه ها و قرارگاه های ماهیچه
دور تادور به رنگ سیاه	قطعات آزاد مدل و بخش هایی که بعد از قالب گیری باز می شوند.
محلی که باید در قالب قوس بزنند روی مدل به رنگ سیاه مشخص کرده و اندازه شعاع قوس را روی آن می نویسند.	قسمت هایی از قالب که نیاز به قوس دارد.
زمینه مدل هاشور سیاه با زاویه	زهواره ها و زائده ها
در سطوحی با اندازه کوچک و بزرگ سیاه، اما در سطوح بسیار بزرگ هاشور سیاه مایل	سطوحی که نیاز به تراش کاری دارد.
سطح شابلون لاک الکل یا کیلر، پخ خوردگی شابلون به رنگ زمینه قطعه ریخته گری	مدل های شابلونی و شابلون ها

## جدول ۱۱

جدول رنگ مدل طبق استاندارد دین ۱۵۱۱

محل مبرد	سطح تراش کاری	زمینه مدل و قالب ماهیچه	جنس قطعه
آبی	زرد	قرمز	چدن خاکستری
قرمز	زرد	آلبالویی	چدن با گرافیت کروی
قرمز	زرد	آبی	فولاد ریخته‌گری
قرمز	زرد	خاکستری	چدن چکش‌خوار
آبی	قرمز	زرد	فلزهای سنگین
آبی	زرد	سبز	فلزهای سبک

رنگ‌های استفاده شده در رنگ‌آمیزی مدل‌های چوبی از جنس رنگ روغنی بوده، که از حلال‌های نفتی به منظور رقیق کردن و پاک کردن آن از دست یا تجهیزات رنگ‌آمیزی استفاده می‌شود. از حلال‌های نفتی موجود در بازار می‌توان به: تینر روغنی، نفت سفید، بنزین، تینر فوری و گازوئیل، اشاره نمود. از بین این حلال‌ها تینر روغنی پیشنهاد می‌شود، چرا که تینر روغنی از قابلیت اشتعال کمتری نسبت به بنزین و تینر فوری، برخوردار بوده و نگهداری آن خطر کمتری دارد همچنین به دلیل نفوذپذیری بهتر رنگ در چوب، هنگامی که با این حلال رقیق شده باشد، ضخامت و دوام رنگ نیز بیشتر خواهد شد. رنگ‌های روغنی مقاومت بیشتری در مقایسه با دیگر رنگ‌ها، نسبت به رطوبت قالب دارند، از این رو محافظ بسیار خوبی برای مدل‌های چوبی به شمار می‌آیند. با توجه به شرایط و امکانات موجود، رنگ‌های روغنی را می‌توان توسط برس، اسپری و غوطه‌وری، بر روی مدل به کار برد.



شکل ۱۳۳

آسان‌ترین و در دسترس‌ترین روش جهت رنگ‌آمیزی مدل‌ها، استفاده از اسپری‌های رنگ می‌باشد؛ اما از آنجا که گاز درون اسپری‌ها برای محیط زیست مضر شناخته شده لذا پیشنهاد می‌شود تا حد امکان از این روش استفاده نشود.

نکته



### مواد و تجهیزات لازم جهت رنگ‌آمیزی مدل

- ۱ رنگ سفید، با توجه به رنگ‌های گزارش شده در استاندارد: جهت ساخت رنگ دلخواه؛
- ۲ تینر روغنی به منظور رقیق کردن و پاک کردن رنگ از روی سطح میز یا ابزار؛

- ۳ پارچه تنظیف جهت تمیز کردن سطح مدل، قبل از رنگ کاری و پاک کردن سریع رنگ از دست یا محل های ناخواسته؛
- ۴ تجهیزات ایمنی لباس کار، ماسک، سربند، عینک رنگ آمیزی، گوشی اسفنجی جهت محافظت از ریه ها، پوست و موی سر، چشم ها، منافذ گوش، از ورود گردۀ رنگ هنگام رنگ کاری با پیستوله؛
- ۵ برس رنگ در اندازه های مختلف جهت رنگ آمیزی بخش های مختلف مدل؛
- ۶ کمپرسور هوا و پیستوله رنگ روغن؛
- ۷ اتاق رنگ جهت جلوگیری از آلوده شدن محیط و تجهیزات کارگاه مدل سازی توسط گرده رنگ؛
- ۸ پارچه صافی جهت فیلتر کردن رنگ ورودی به مخزن پیستوله؛
- ۹ میز مخصوص رنگ سازی و رنگ آمیزی.

نکته



### نکاتی در ارتباط با رنگ آمیزی با برس:

- ۱ برس رنگ با توجه به ابعاد مدل انتخاب گردد.
- ۲ رنگ مورد نظر را به مقدار مورد نیاز در ظرفی که حمل آن راحت بوده و برس در آن وارد می شود می ریزیم.
- ۳ قبل از رنگ کاری مدل بهتر است میز کار را با روزنامه ای تمیز پوشش داده و مدل ها را از مقطعی که استقرار بهتری دارد روی میز قرار دهیم.
- ۴ به منظور برداشت رنگ بهتر است برس را تا جایی که نیمی از موی آن در رنگ فرو رود وارد ظرف نماییم.
- ۵ بهتر است اضافه رنگ روی برس را با مالیدن آن بر لبۀ ظرف حذف نماییم.
- ۶ هنگام رنگ آمیزی مدل می توانیم آن را با شیئی نوک تیز نگاه داشته و در جهت مناسب حرکت دهیم.
- ۷ برای حذف شیارهای ناشی از موی برس بر روی مدل بهتر است هنگام رنگ آمیزی برس را به جهت های مختلف چپ به راست و بالا به پایین حرکت دهیم.
- ۸ مالیدن بیش از حد رنگ به مدل یا بالا بودن غلظت آن باعث می شود که رنگ دیرتر خشک شده و سطح آن از کیفیت خوبی برخوردار نباشد.
- ۹ برای تسریع در عمل خشک شدن مدل های رنگ شده بهتر است آنها را در مسیر جریان هوا قرار دهیم.
- ۱۰ قبل از خشک شدن رنگ سطوح رویی مدل، اقدام به جابه جا کردن یا برگرداندن به منظور رنگ کاری پشت آن نکنید.
- ۱۱ تا قبل از خشک شدن کامل رنگ، رنگ آمیزی را تکرار نکنید.

### نکاتی در ارتباط با رنگ آمیزی توسط پیستوله:

- ۱ برای اتصال پیستوله به شیلنگ کمپرسور لازم است از بست استفاده شود.
- ۲ رنگی که در پیستوله وارد می شود باید به اندازه کافی رقیق شده باشد.
- ۳ برای فیلتر کردن رنگ می توان بالای مخزن پیستوله الک یا پارچه نازکی قرار داد.
- ۴ پیچ های تنظیم پیستوله باید به گونه ای تنظیم شود که رنگ به صورت پودر از آن خارج گردد.
- ۵ بهترین فاصله برای پاشش رنگ بر روی مدل فاصله ۲۵ الی ۳۰ سانتی متری است.
- ۶ برای رنگ آمیزی بهتر مدل می توان آن را توسط پیچ و قلاب آویزان نمود.
- ۷ رنگ پاشی بیش از حد رنگ به مدل باعث شمعی شدن یا قطره ای شدن رنگ روی سطح مدل می شود.



تمیز کاری و شست و شوی ابزار و تجهیزات رنگ کاری توسط تینر بعد از انجام فرآیند رنگ آمیزی یکی از ضروریات این مرحله می باشد.



### نکات بهداشتی:

- رنگ آمیزی و ساخت رنگ برای مدل را در محلی مشخص انجام دهید.
- در هنگام رنگ کاری همواره پارچه تمیزی در کنار دست خود داشته باشید.
- با تفکر، راهی بیابید که برای جابه جا کردن مدل در هنگام رنگ کاری استفاده نمایید.
- استفاده از گوشی اسفنجی هنگام رنگ کاری با پیستوله را جدی بگیرید.
- چنانچه در فضای باز رنگ کاری می کنید کنار درخت یا باغچه این کار را انجام ندهید.
- همواره تینر و رنگ خود را در محلی مشخص روی میز رنگ قرار داده و از جابه جا کردن آن جداً خودداری نمایید.

### کنترل کیفیت مدل:

با رعایت نکات ایمنی مربوط به کارگاه وارد کارگاه شده و مراحل زیر را با راهنمایی هنرآموز انجام دهید:

- ۱ کلیه مدل های مربوط به فعالیت های قبل خود را تحویل بگیرید.
- ۲ توسط ابزار بازرسی چشمی که در متن به آنها اشاره شده اقدام به بازرسی سطح مدل ها، ابعاد و شکل آنها و شیب بدنه نمایید. (با توجه به اطلاعات نقشه مدل سازی).
- ۳ در صورت نیاز به رفع عیب، توسط روشی مناسب اقدام به اصلاح و رفع آن نمایید.
- ۴ سطح مدل ها را توسط فشار هوا (پیستوله) یا پارچه تمیزی پاک کرده و آماده رنگ آمیزی نمایید.



با توجه به نکات ایمنی در خصوص رنگ آمیزی و پوشیدن لباس کار، وارد کارگاه شده و مراحل زیر را تحت نظر هنرآموز خود انجام دهید.

- ۱ با توجه به استاندارد ۱۵۱۱ و راهنمایی هنرآموز محترم رنگ مناسب زمینه را برای مدل تهیه و آماده سازی نمایید.
- ۲ با یکی از روش های نام برده در متن و رعایت نکات ایمنی و فنی مربوط به هر کدام، اقدام به رنگ آمیزی مدل نمایید.
- ۳ پس از خشک شدن رنگ نهایی، کیفیت رنگ خود را بررسی کرده و چنانچه، بخشی از مدل رنگ نگرفته و یا رنگ روی مدل قطره شده و یا خاشاکی به آن چسبیده با سنباده نرم آن را حذف کرده دوباره رنگ نمایید.
- ۴ پس از خشک شدن کامل مدل و کنترل نهایی رنگ زمینه، بخش هایی از مدل را که بر اساس استاندارد دین ۱۵۱۱ باید به رنگ دیگری باشند توسط برس و رنگ مناسب رنگ آمیزی نمایید.



- با توجه به نقشه، مراحل زیر را به صورت گروهی تحت نظر هنرآموز خود انجام دهید:
- ۱ در کلاس یا کارگاه رسم، نقشه مکانیکی زیر را به مدل‌سازی تبدیل نمایید.
  - ۲ نقشه ترسیم شده را به اجزای قابل ساخت تقسیم‌بندی و ترسیم نمایید.
  - ۳ براساس الگوی ترسیم شده، چوب مناسب را انتخاب و گونیاکاری نمایید.
  - ۴ الگوهای ترسیم شده از هر جزء را بر روی چوب منتقل نمایید.
  - ۵ توسط ابزار برش و سایش مناسب اجزا را جداسازی و تکمیل کاری نمایید.
  - ۶ جهت مونتاژ مدل، اجزا را کنترل نموده و آماده چسب‌کاری نمایید.
  - ۷ با رعایت اصول چسب‌کاری، با توجه به علائم روی جزء، اقدام به چسباندن اجزا نمایید.
  - ۸ شیب و قوس مناسب را با توجه به نقشه مدل‌سازی و به کمک ابزار سایش مناسب و بتونه ایجاد نمایید.
  - ۹ سطوح مدل را برای رنگ‌آمیزی، آماده‌سازی نهایی نمایید.
  - ۱۰ براساس استانداردهای موجود، رنگ مناسب را انتخاب و اقدام به رنگ‌آمیزی مدل با ابزار مناسب نمایید.
  - ۱۱ مدل خود را پس از خشک شدن جهت ارزیابی نهایی به هنرآموز محترم تحویل دهید.

## ارزشیابی هنر جو در واحد یادگیری: ساخت مدل چوبی

**نقشه کار: ساخت مدل چوبی**

ساخت مدل چوبی قطعه مقابل را انجام دهید. جنس قطعه آلومینیوم با ۱/۵ درصد انقباض، با شیب نقصانی

**شاخص عملکرد:** انتخاب نوع چوب، مونتاژ، کیفیت نهایی مدل

**شرایط انجام کار:** انجام کار در کارگاه مدل سازی با روشنایی مناسب

**مواد مصرفی:** کاغذ - چوب - چسب - بتونه - رنگ

**ابزار و تجهیزات:** ماشین گندگی - اره نواری - سوهان - مته دستی و سنباده - گیره - کولیس - خط کش - قلم مو

معیار شایستگی:

ردیف	مرحله کار	حداقل نمره قبولی از ۳	نمره هنر جو
۱	چوب گیری	۲	
۲	مونتاژ	۲	
۳	قوس کاری	۱	
۴	رنگ کاری و کنترل کیفی مدل	۱	
	<p><b>شایستگی های غیر فنی، ایمنی، بهداشت، توجهات زیست محیطی و نگرش:</b></p> <p>۱- رعایت قواعد و اصول در مراحل کار</p> <p>۲- استفاده از لباس کار، کفش ایمنی، کلاه ایمنی، دستکش، عینک و ...</p> <p>۳- تمیز کردن میز کار و محیط کارگاه و تفکیک ضایعات چوب از سایر زباله ها</p> <p>۴- رعایت دقت و نظم</p>	۲	
<b>میانگین نمرات *</b>			

\* حداقل میانگین نمرات هنر جو برای قبولی و کسب شایستگی، ۲ می باشد.