

## فصل ۵

### جوشکاری گوشه



ساخت سازه های عظیم فلزی یکی از نشانه های پیشرفت تکنولوژی بشری می باشد. از جمله مهمترین ساخت بناهای عظیم، اتصال اجزای گوناگون سازه ها به یکدیگر با کمک فرآیند جوشکاری است. در این فصل انواع طرح های اتصال و تکنیک های جوشکاری آنها به یکدیگر معرفی شده است.

## واحد یادگیری ۵

### شایستگی جوشکاری گوشه با الکتروود دستی

همانطور که قبلاً آموخته اید، نقشه ها به عنوان زبان فنی در صنعت معرفی می شوند، نه تنها در کارهای خمکاری، برشکاری و ورقکاری نقشه به عنوان مرجع اطلاعات ساخت می باشد، بلکه در جوشکاری نیز از اهمیت بسزایی برخوردار است. از این رو، در ابتدا این واحد یادگیری انواع اتصال، انواع جوش و علائم نقشه خوانی ارائه شده است، سپس کاربرد جوشکاری گوشه، تکنیک جوش گوشه و مهارت های مورد نیاز برای رسیدن به شایستگی در جوش گوشه بیان شده است.

### استاندارد عملکرد

پس از اتمام واحد یادگیری و کسب شایستگی جوشکاری گوشه هنرجویان قادر به تنظیم و راه اندازی دستگاه جوشکاری و جوشکاری گوشه بر روی پلیت های فولادی در وضعیت های مختلف با فرایند الکتروود بر اساس نقشه و استاندارد خواهند بود.

## تفاوت بین نوع اتصال و نوع جوش در چیست؟

### انواع اتصال

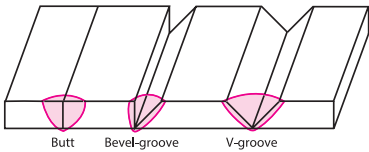
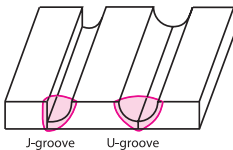

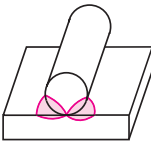
انجمن جوشکاری امریکا (AWS)<sup>۱</sup> اتصال را به عنوان شیوه‌ای که به واسطه آن مواد را می‌توان به یکدیگر متصل نمود، معرفی می‌کند. شکل ۵-۱ پنج نوع اتصال پایه و مبنا در جوشکاری را نشان می‌دهد.

- اتصال لب به لب (Butt joint)
- اتصال سه پری (Tjoint)
- اتصال لب روی هم (Lap joint)
- زاویه خارجی (Corner joint)
- اتصال لبه‌ای (Edge joint)

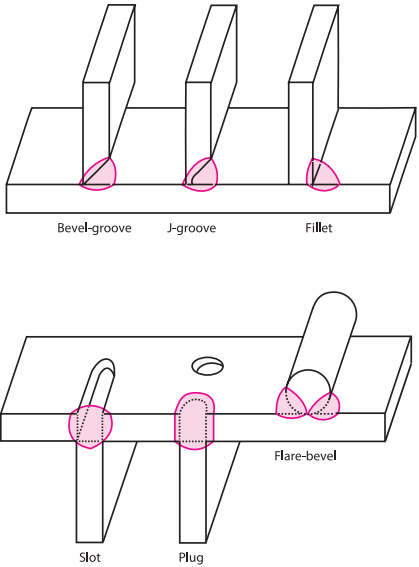
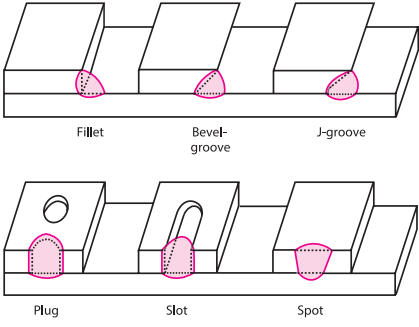
### انواع جوش

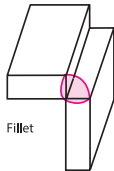
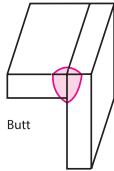
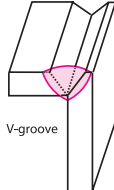
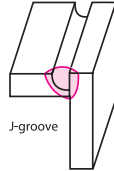
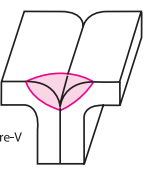
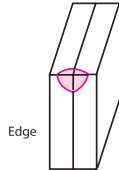
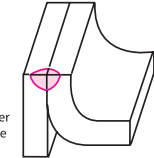
انواع مختلفی از جوش‌ها وجود دارند که می‌توان با هر یک از پنج نوع اتصال اصلی ایجاد کرد، که شامل موارد زیر است:

جدول ۱-۵- انواع جوش بر اساس نوع اتصال

شکل اتصال	نوع جوش	نوع اتصال
 <p>Butt Bevel-groove V-groove</p>	Square-groove butt weld	اتصال لب به لب (Butt joint)
	Bevel-groove butt weld	
	V-groove butt weld	
 <p>J-groove U-groove</p>	J-groove butt weld	
	U-groove butt weld	
 <p>Flare-V</p>	Flare_V-groove butt weld	
 <p>Flare-bevel</p>	Flare_bevel-groove butt weld	

<sup>۱</sup>- The American Welding Society

 <p>Bevel-groove    J-groove    Fillet</p> <p>Flare-bevel</p> <p>Slot    Plug</p>	Fillet weld	اتصال سه پری (T-joint)
	Plug weld	
	Slot weld	
	Bevel_groove weld	
	J_groove weld	
	Flare.bevel_groove weld	
	Melt_through weld	
 <p>Fillet    Bevel-groove    J-groove</p> <p>Plug    Slot    Spot</p>	Fillet weld	اتصال لب روی هم (Lap joint)
	Plug weld	
	Slot weld	
	Spot weld	
	Bevel_groove weld	
	J_groove weld	
	Flare.bevel_groove weld	

 <p>Fillet</p>	<p>Fillet weld</p>	<p>زاویه خارجی (Corner joint)</p>
 <p>Butt</p>	<p>Square-groove weld or butt weld</p>	
 <p>V-groove</p>	<p>V-groove weld</p>	
 <p>J-groove</p>	<p>J-groove weld</p>	
 <p>Flare-V</p>	<p>Flare-V-groove weld</p>	
 <p>Edge</p>	<p>Edge weld</p>	
 <p>Corner flange</p>	<p>Corner flange weld</p>	



با توجه به اطلاعات داده شده در جدول بالا، جدول زیر را تکمیل کنید، برای ترجمه کلمات از انگلیسی به فارسی می‌توانید از Google Translate استفاده کنید. قابل توجه است که این دیکشنری آنلاین کلمات را به صورت عمومی ترجمه می‌کند، از این رو برای درک معانی داده شده می‌توانید واژه‌ها را در قسمت Google Image جست‌وجو کنید تا دیدن تصویر مربوط به آن کلمه درک بهتری از آن پیدا کنید.

علاقه‌مندان به دیکشنری‌های آنلاین در زمینه جوشکاری، به آدرس زیر مراجعه کنند:

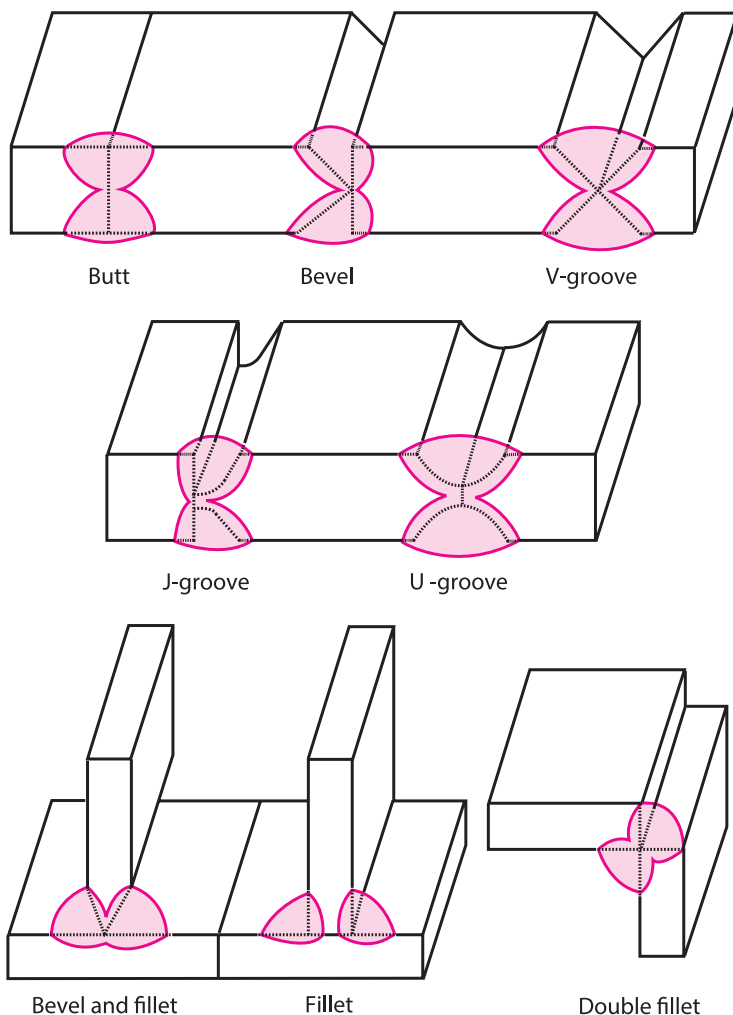
[www.millerwelds.com/resources/welding-resources/welding-dictionary](http://www.millerwelds.com/resources/welding-resources/welding-dictionary)

برای تکمیل جدول زیر، به مثال توجه کنید. شما باید از جداول بالا واژه انگلیسی مورد نظر انتخاب کنید و ضمن ترجمه آن، بگویید جزء کدام نوع از اتصالات می‌باشد.

نوع اتصال		نوع جوش	
فارسی	English	فارسی	English
اتصال سه پری	T_Joint	جوش گوشه	Fillet weld

## جوش‌های دو طرفه (Double Welds)

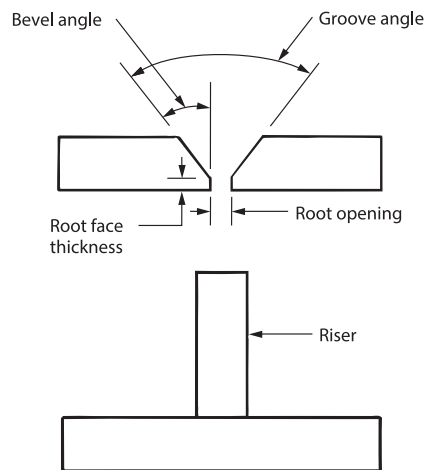
در برخی موارد، جوش و اتصال از یک طرف امکان پذیر نمی باشد. هنگامی که اتصال از دو طرف قطعه ایجاد شود، به این نوع جوش، جوش دوطرفه می گویند. شکل ۲-۵ کاربردهای متداول جوش‌های دوطرفه را نشان می دهد.



شکل ۲-۵- کاربرد جوش‌های دوطرفه

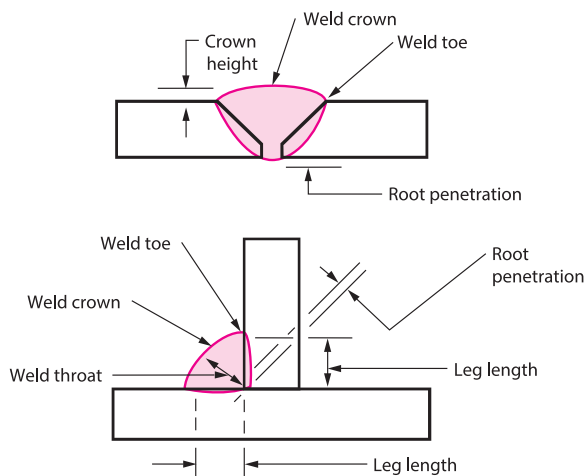
## چگونه اطلاعات مورد نیاز برای جوشکاری را به دست آوریم؟

ارتباط بین طراح جوش و جوشکار برای ایجاد یک اتصال کامل، بسیار مهم است. برخی از واژه‌های متداول که برای توصیف اتصالات جوش به کار می رود در شکل ۳-۵ نشان داده شده است. واژه‌های دیگر را در شکل ۴-۵ می بینید.



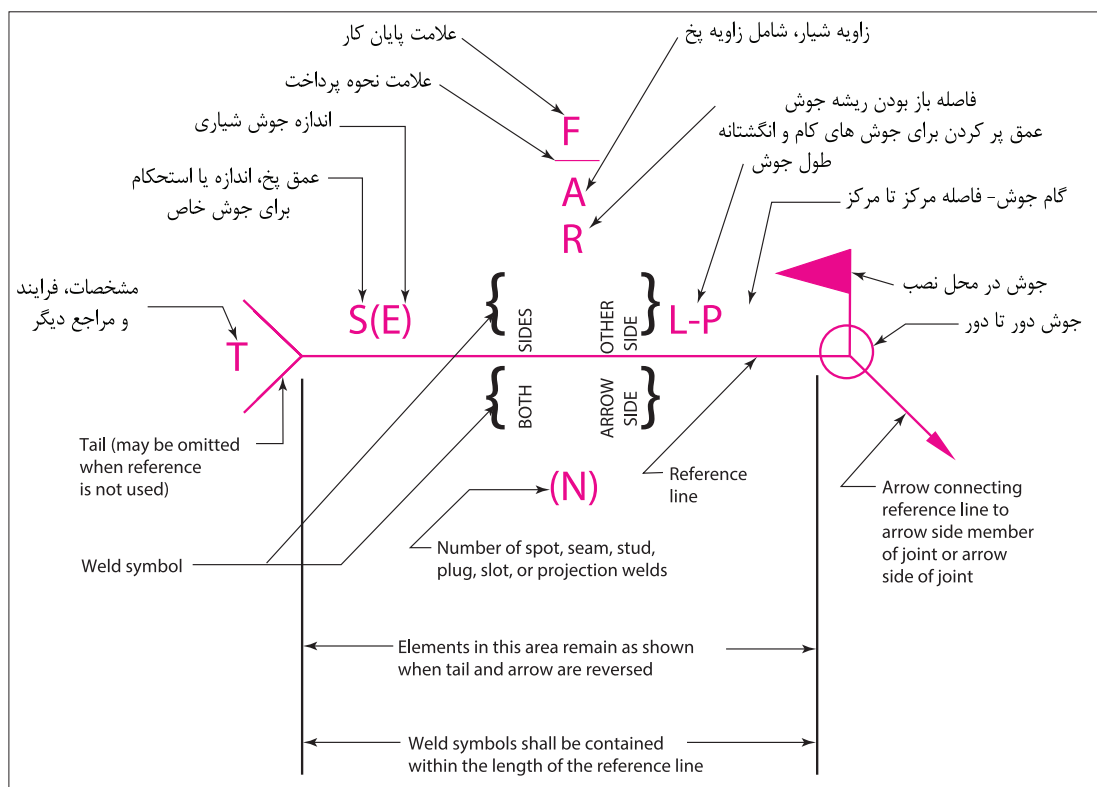
شکل ۵-۳- واژه‌های مربوط به اتصال جوشی

علائم جوش کاری طبق AWS در شکل ۵-۵- نشان داده شده است. این علائم در نقشه‌ها برای نشان دادن نوع اتصال و وضعیت جوشکاری و نوع جوش استفاده شده می‌شود.



شکل ۵-۴- واژه‌های مربوط به جوش و نواحی آن





شکل ۵-۵ — علائم جوش طبق AWS

همچنین این علائم شامل اطلاعات دیگر شامل تعداد جوش تمام شده می‌باشد. بسیار حائز اهمیت است که قسمت‌های مختلف علائم جوش درک شود. جدول زیر علائم پایه ای جوش که با علائم AWS برای هدایت جوشکارها استفاده می‌شود، را نشان می‌دهد.

در شکل ۵-۵ برخی از علائم به زبان انگلیسی آمده است، به کمک منابع اینترنتی معتبر علائم را به زبان فارسی ترجمه کنید.

فعالیت



Groove							
Square	Scarf	V	Bevel	U	J	Flare-V	Flare-bevel
Fillet	Plug or slot	Stud	Spot or projection	Seam	Back or backing	Surfacing	Edge

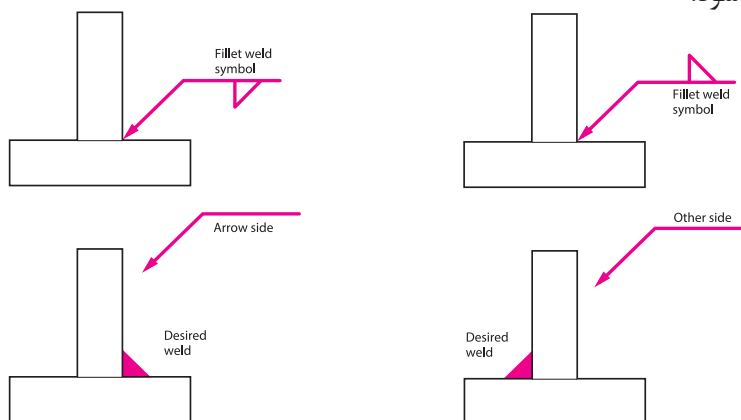
شکل ۵-۶- علائم جوش طبق AWS

## راهنمای خواندن علائم از روی نقشه

علامت فلش بر روی نقشه‌ها نشان‌دهنده نقطه یا منطقه‌ای است که جوشکاری باید انجام شود. همچنین خط راست متصل به فلش را خط مرجع می‌نامند که همیشه در یک زاویه است.

● با توجه به شکل ۵-۷، هنگامی که علائم پایه‌ای جوش در زیر خط مرجع باشند، جوش در مکانی که فلش قرار دارد ایجاد می‌شود.

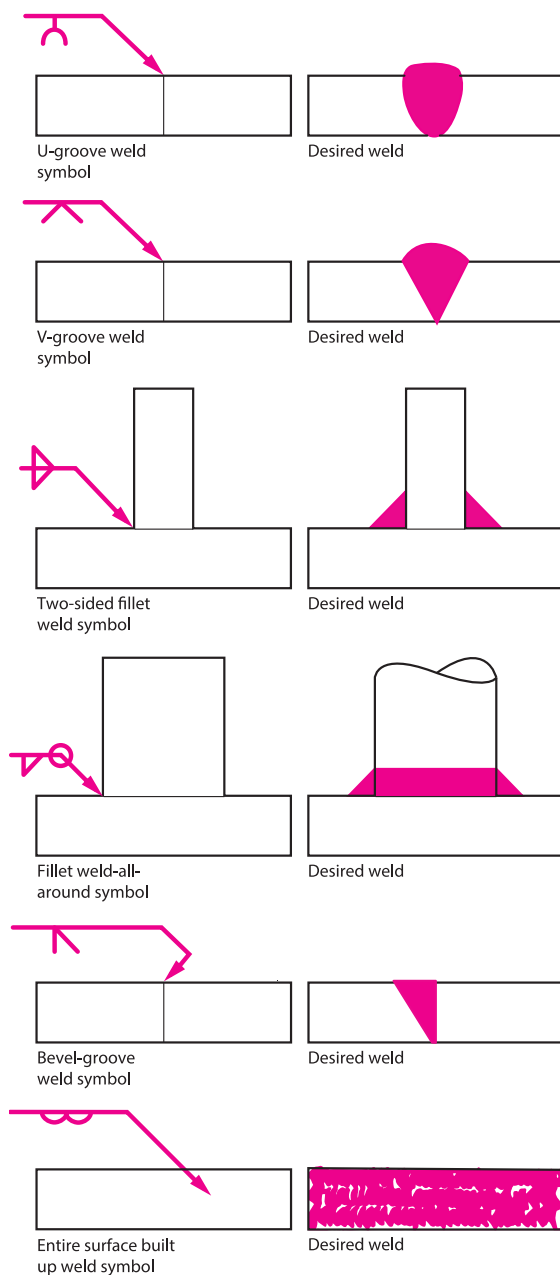
● هنگامی که علائم بالای خط مرجع قرار گیرند، جوش در سمت دیگر اتصال (در سمت مقابل جایی که فلش قرار دارد) ایجاد می‌شود.



شکل ۵-۴- شیوه نشان دادن مکان جوش بر روی خط مرجع در جوش گوشه (Fillet)

● با قرار دادن ابعاد و اندازه روی علائم، اندازه و ابعاد واقعی جوش مشخص می‌شود. مثال‌هایی از علائم و جوش و قطعات به هم جوش خورده در شکل ۵-۸ می‌بینید.

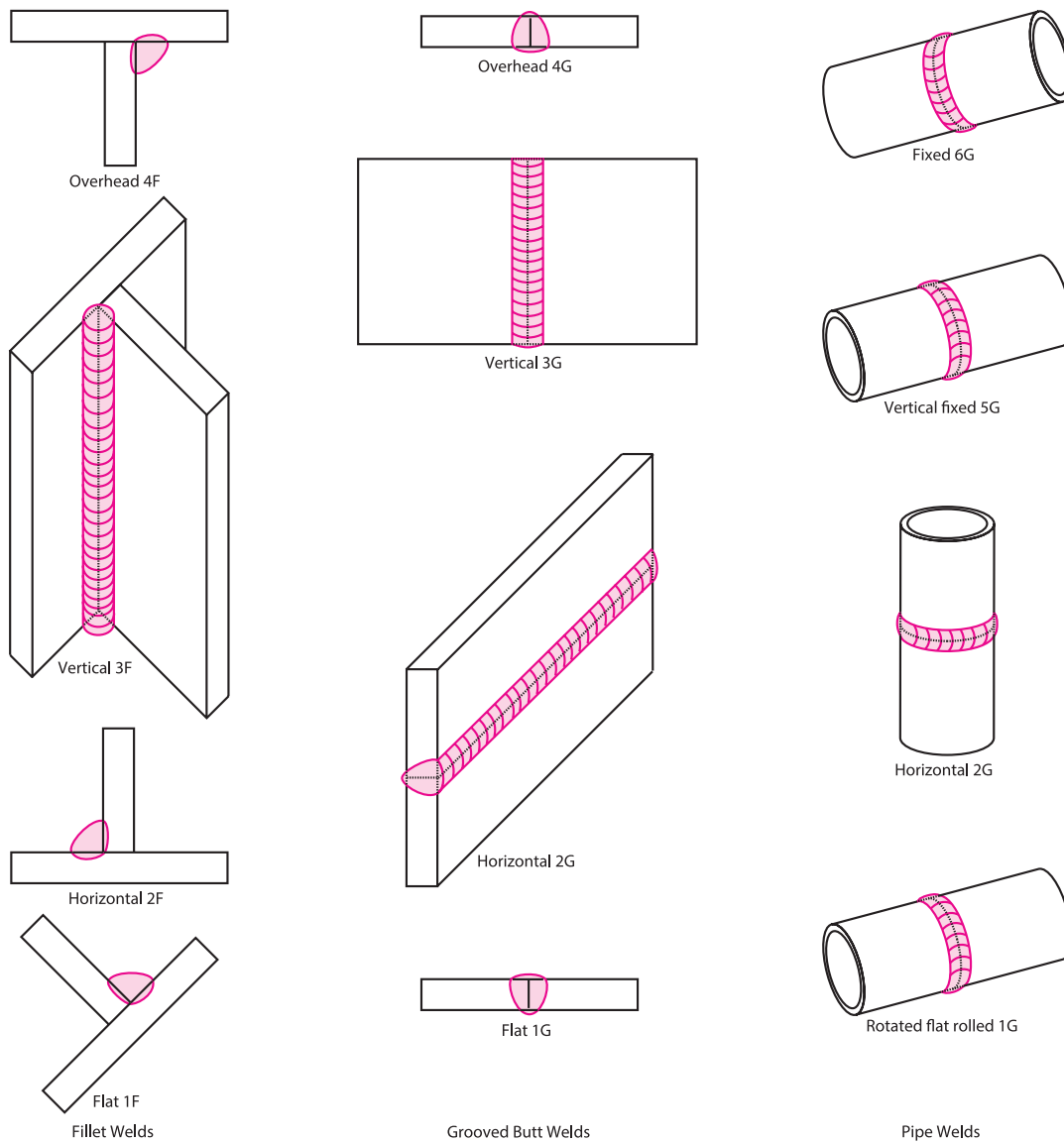
علائم جوش کامل یک سری دستورالعمل‌هایی به جوشکار می‌دهد که چطور فلز پایه را آماده کند، فرایند جوشکاری را استفاده کند و جوش را کامل کند. طراح جوش می‌تواند از طریق استفاده دقیق از علائم جوش، کلیه اطلاعات مورد نیاز برای اتصال قطعات را منتقل کند.



شکل ۵-۸- علائم متداول جوش و کاربرد آنها

## وضعیت‌های جوش (Welding Position)

برای یک جوشکار، بسیار حائز اهمیت است که توانایی جوشکاری در وضعیت‌های مختلف را داشته باشد. AWS وضعیت‌های جوشکاری را به صورت تخت، افقی، عمودی و بالای سر معرفی می‌کند. شکل ۵-۹ چهار وضعیت جوش را برای جوش‌های گوشه، جوش‌های لب‌به‌لب شیاری و جوش‌های لوله را نشان می‌دهد. هنگام تمرین جوشکاری در این وضعیت‌ها، باید به این نکته توجه کنیم که تأثیر جاذبه بر حوضچه جوش و توزیع حرارت در هر وضعیت متفاوت است.



شکل ۵-۹- وضعیت‌های جوش معرفی شده توسط AWS

## نوع اتصال و جوش در طراحی اهمیت بسزایی دارند

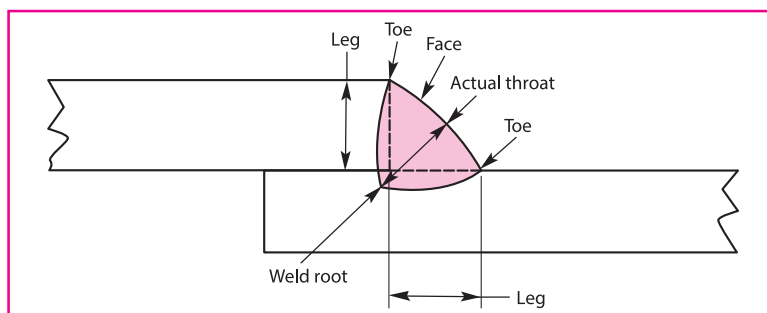
یکی از فاکتورهای اولیه و مهم در اتصال قطعات به یکدیگر، طراحی نوع جوش و نوع اتصال است. جوش باید با یک هزینه معقول و مقرون به صرفه ایجاد شود. فاکتورهای متعددی که در رابطه با طراحی باید در نظر گرفت، شامل:

- نوع مواد و شرایط آن
- شرایط کاری
- خواص مکانیکی و فیزیکی جوش نهایی
- آماده‌سازی و هزینه جوشکاری
- مونتاژ قطعات و دسترسی برای جوشکاری
- ابزار و تجهیزات

به طور کلی با توجه نوع کاربرد، نوع سازه و سهولت در دسترسی، نوع جوش متغیر است. یکی از پر کاربردترین نوع جوش، جوش گوشه می‌باشد که در بیشتر در رابطه با آن خواهیم آموخت.

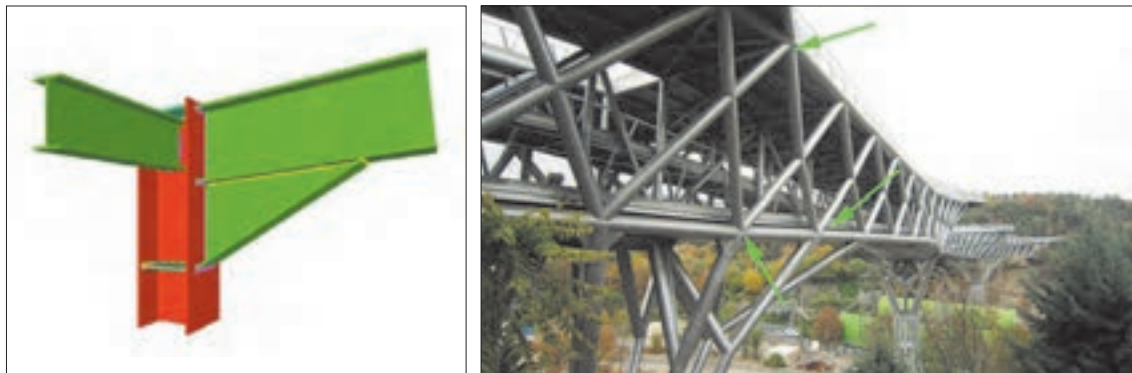
### جوش گوشه (Fillet Welds)

معمولاً جوش‌های گوشه در مواقعی که دو سطح (فرض دو پلیت) عمود بر هم یا با هم در یک زاویه‌ای قرار دارند، به کار می‌رود (شکل ۵-۱۰). این جوش‌ها تقریباً به صورت مثلثی هستند. همان‌طور که در شکل ۵-۱۰ می‌بینید، بخش‌های مختلف این جوش شامل؛ ریشه جوش، ساق جوش، گلویی جوش و سطح گرده جوش می‌باشند. کوتاه‌ترین فاصله بین ریشه جوش و سطح جوش را گلویی مؤثر می‌نامند. گلویی مؤثر بر روی استحکام جوش تأثیر مستقیم دارد.



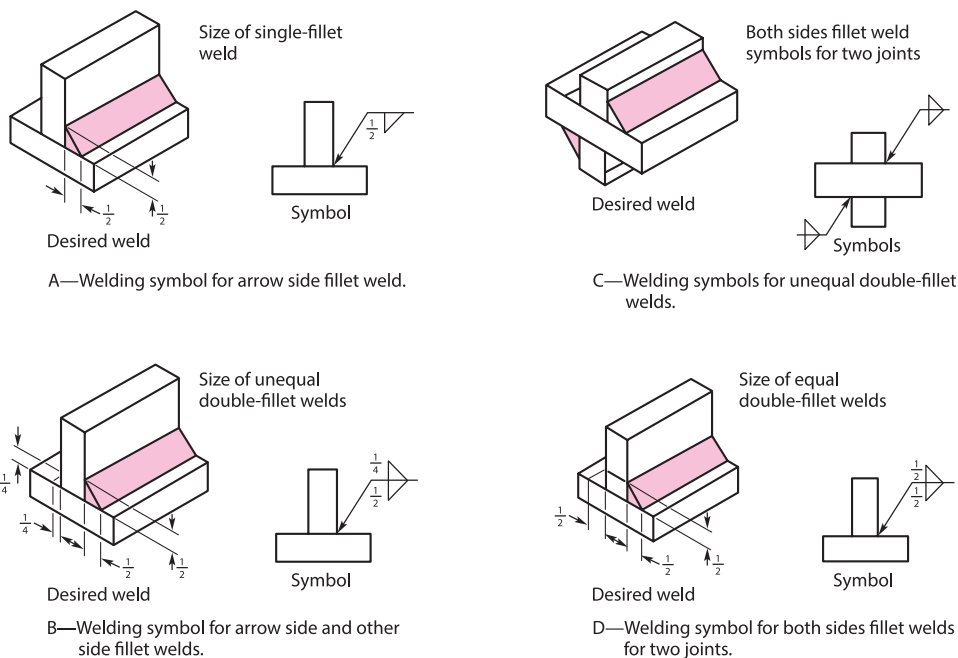
شکل ۵-۱۰- قسمت‌های مختلفی از جوش گوشه

شکل ۵-۱۱ برخی از کاربردهای جوش گوشه را در سازه‌های فلزی را نشان می‌دهد.



شکل ۵-۱۱- کاربرد جوش گوشه

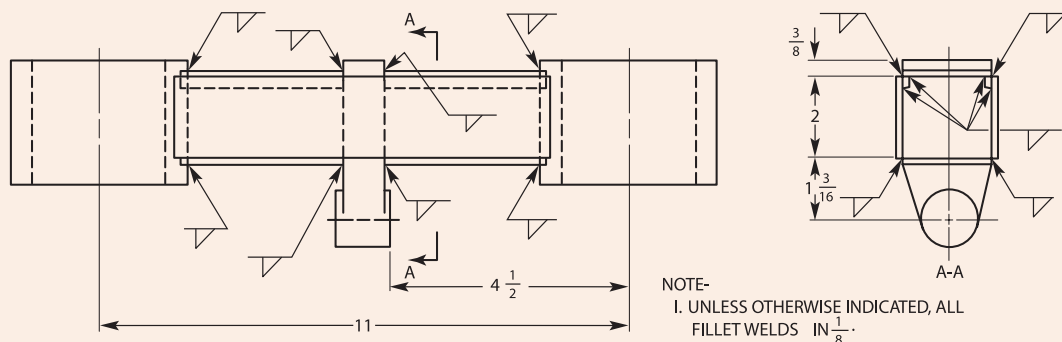
نقشه خوانی در جوش گوشه: علائم جوشکاری برای جوش‌های گوشه در شکل ۵-۱۲ مشخص است. ابعاد برای یک جوش گوشه در سمت فلش قرار می‌گیرد، سمتی که علائم جوش قرار می‌گیرد (اگر علامت جوش پایین باشد، ابعاد در کنار آن درج می‌شود و اگر در بالا خط مرجع، علامت در بالا کنار علائم جوش قرار می‌گیرد). اندازه جوش همان‌طور که می‌بینید در سمت چپ علائم جوش درج می‌شود.



شکل ۵-۱۲- قسمت‌های مختلفی از جوش گوشه

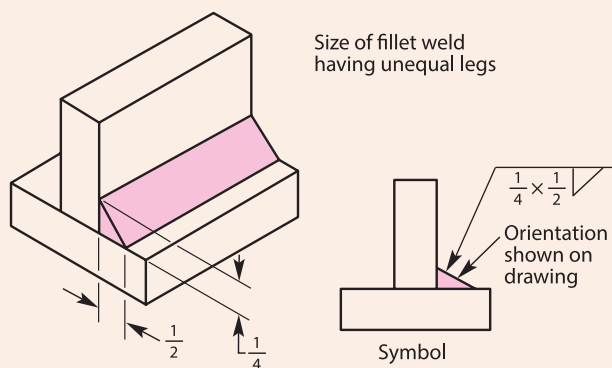


به نقشه زیر نگاه کنید، تعیین کنید که کدام یک از اتصالات روی نقشه، از نوع جوش گلوبی است، همچنین اندازه جوش گلوبی را روی نقشه چند داده شده است؟



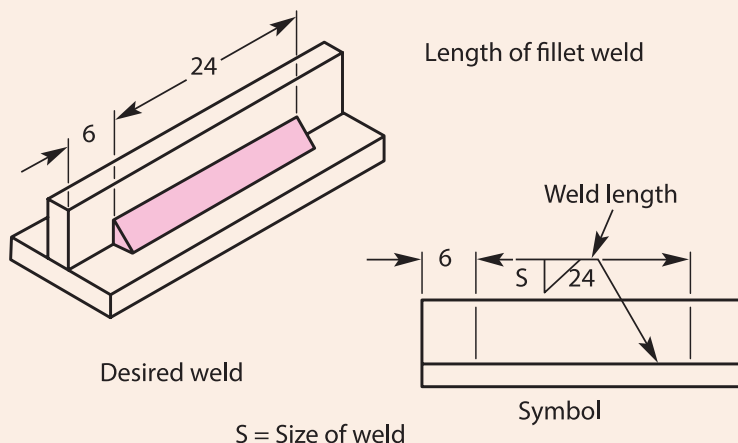
نقشه شماره ۵-۱

در صورتی که اندازه جوش گوشه بر روی نقشه درج نشده باشد، این اطلاعات را از کجا می توان به دست آورد؟ حداقل اندازه جوش گوشه در این حالت چقدر می باشد؟ زمانی که جوش گوشه با ساق های نابرابر در نقشه مشخص شود، آرایش جوش بر روی علائم مشخص نمی شود اما بر روی نقشه ذکر می شود (شکل ۵-۱۳)



شکل ۵-۱۳- علائم جوش گوشه با ساقه های نابرابر.

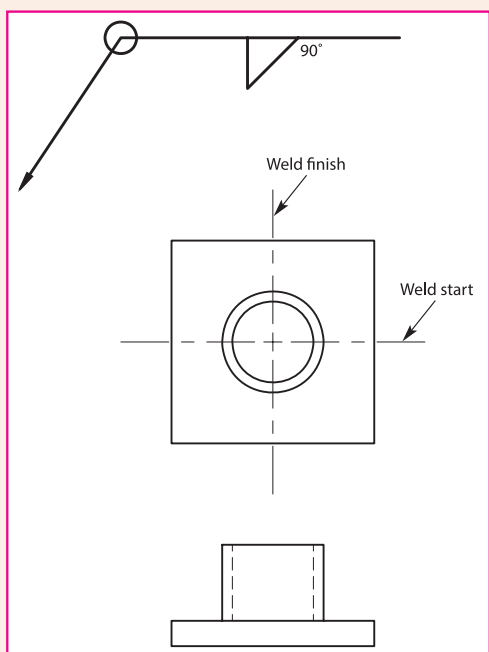
یکی اندازه‌های مورد نیاز برای جوشکاری که باید از روی نقشه آن را تعیین کرد، طول جوش (Weld Length) است، اگر بخواهیم اندازه طول جوش را بر روی نقشه مشخص کنیم، در کدام قسمت از خط مرجع و علائم جوش می‌توان آن را درج کرد؟ به شکل ۱۴-۵ نگاه کنید و جواب این را بیابید.



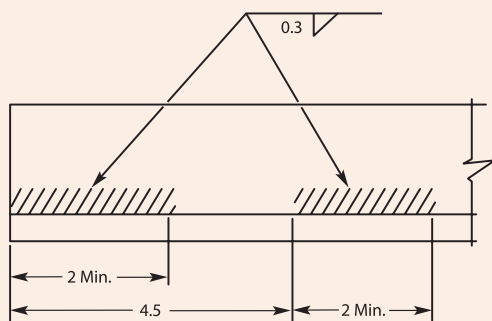
شکل ۱۴-۵- علائم جوش گوشه با ساقه‌های نابرابر

هنگامی که جوش سرتاسری در اتصال ایجاد می‌شود، در نقشه طول جوش درج نمی‌شود. بدون در نظر گرفتن شکل هندسی اتصال، چگونه بر روی نقشه می‌توان نشان داد که اتصال مربوطه باید به‌طور کامل جوشکاری شود؟ به شکل ۱۵-۵ نگاه کنید، و جواب این سؤال را پیدا کنید؟ گاهی اوقات برای مقاطع گرد، طول جوش به صورت درجه بیان می‌شود. شکل ۱۵-۵ مثالی از جوش گوشه بر روی یک مقطع گرد را نشان می‌دهد که با درجه ۹۰- مشخص شده است. همچنین شروع و پایان جوش معمولاً بر روی نقشه درج می‌شود.

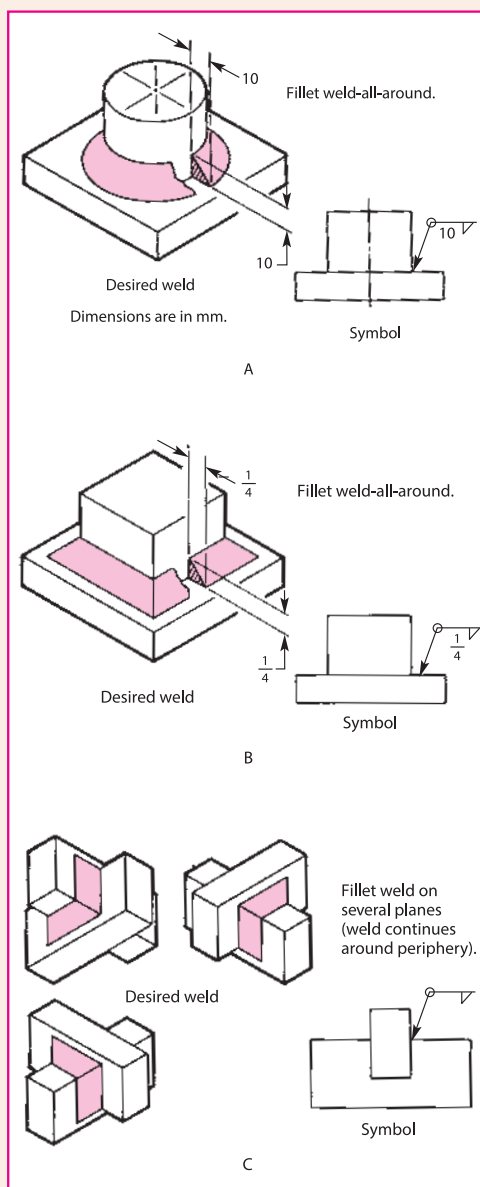




شکل ۵-۱۶- نشان دادن شروع و پایان جوشکاری بر روی نقشه



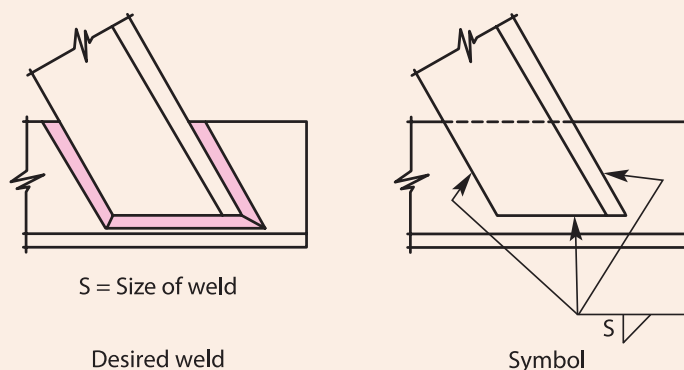
شکل ۵-۱۷- نشان دادن محل قرارگیری و طول جوش گوشه با هاشور



شکل ۵-۱۵- A علائم جوشکاری برای جوش گوشه سرتاسری (ایجاد جوش در کل اتصال) روی یک مقطع گرد، B جوش گوشه سرتاسری در مقطع مربعی، C جوش سرتاسری گوشه بر روی چند قطعه

محل قرارگیری و طول جوش گوشه به صورت گرافیکی بر روی نقشه با هاشور نشان داده می شود (شکل ۵-۱۷).

به شکل ۱۹-۵ نگاه کنید، و بگویید تغییر ناگهانی در جهت جوش را بروی نقشه چگونه نشان می‌دهیم؟ این علائم معمولاً برای مشخص کردن جهت جوش در مواقع اتصال چند ناحیه بر روی نقشه به کار می‌روند.



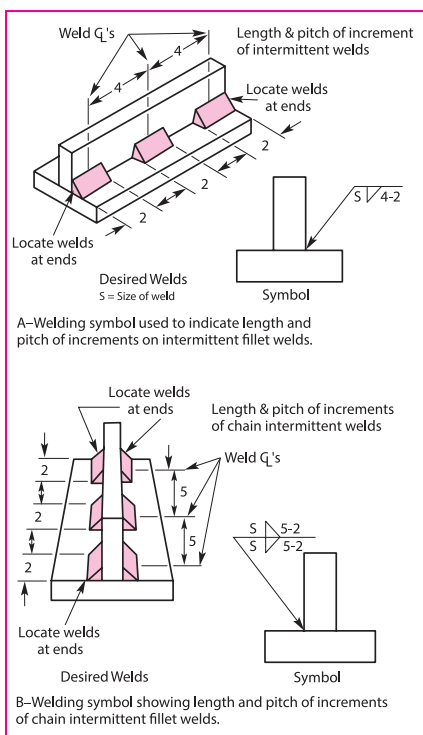
شکل ۱۹-۵- علائم مربوط تغییر ناگهانی در جهت جوش گوشه

### جوش گوشه منقطع (Intermittent Fillet Welds)

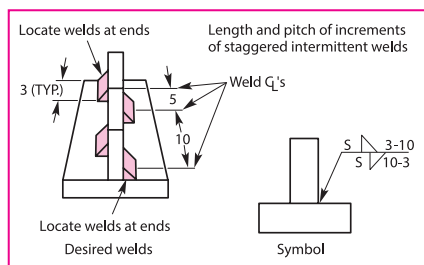
پیوستگی یک جوش گوشه به واسطه قرار دادن فضاهای معین جوشکاری نشده به هم می‌خورد. شکل ۲۰-۵ گام (فضای مرکز تا مرکز) یک جوش گوشه منقطع را نشان می‌دهد. جوش در دو طرف اتصال به متقارن ایجاد می‌شود و هر دو طرف در یک ناحیه مشابه قرار دارند. مجموع گام‌ها بیانگر مقدار طول جوش می‌باشد.

شکل ۲۰-۵ علائم جوش مربوط به جوش گوشه منقطع نامتقارن را نشان می‌دهد. در این حالت جوش ایجاد شده در یک طرف با طرف دیگر متقارن نیست و به صورت متناوب قرار دارند.

با توجه به شکل ۲۱-۵، در جوش‌های گلوبی نامتقارن سمتی که به ابتدای خط مرجع نزدیک‌تر است، نشان‌دهنده‌ای جهت‌ی است که شروع آن با ایجاد جوش در ناحیه اتصال است، در حالی که سمتی که از ابتدای خط مرجع دور است، شروع آن بدون جوش می‌باشد.



شکل ۲۰-۵- علائم مربوط به جوش گوشه منقطع متقارن



شکل ۲۱-۵- علائم جوش برای گوشه منقطع نامتقارن

Method	Symbol	Example
Chipping	C	
Grinding	G	
Hammering	H	
Machining	M	
Rolling	R	
Peening	P	

تعیین شکل گرده جوش گوشه از روی نقشه: شکل ۲۲-۵  
 علائم مربوط به شکل‌های گرده جوش گوشه که شامل تخت (Flat)، محدب (Convex) و مقعر (Concave) می‌باشد، را نشان می‌دهد. اگر شکل گرده جوش به صورت مکانیکی ایجاد شود، علائم مربوط به آن در شکل ۲۳-۵ مشخص است، و روی نقشه نشان داده می‌شود.

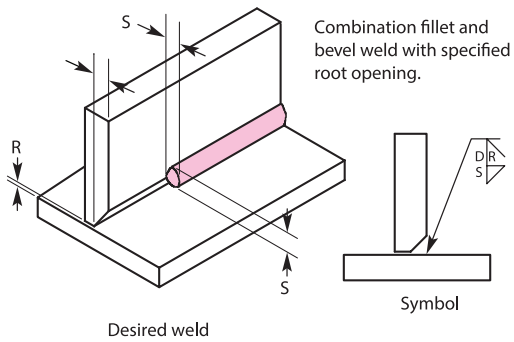
Type	Symbol	Example	As welded
Flat	—		
Concave	⌒		
Convex	⌒		

شکل ۲۳-۵- علائم مربوط به آماده سازی شکل گرده جوش به صورت مکانیکی

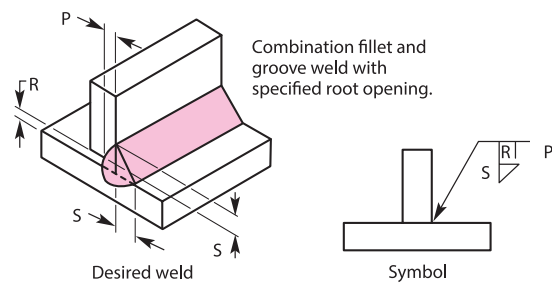
شکل ۲۲-۵- علائم جوش برای گوشه منقطع نامتقارن

## علائم ترکیبی در جوش

هنگامی که نوع دیگری از جوش همراه با گوشه گوشه اتصال قطعاً استفاده شود، علائم مربوط به هر دو اتصال به صورت ترکیبی بر روی نقشه نشان داده می‌شود. شکل ۲۴-۵ ترکیبی از گوشه گوشه و شیاری را نشان می‌دهد. شکل ۲۵-۵ علائم مربوط به جوش ترکیبی گوشه گوشه و جناقی را نشان می‌دهد.



شکل ۲۵-۵- علائم مربوط به جوش های ترکیبی

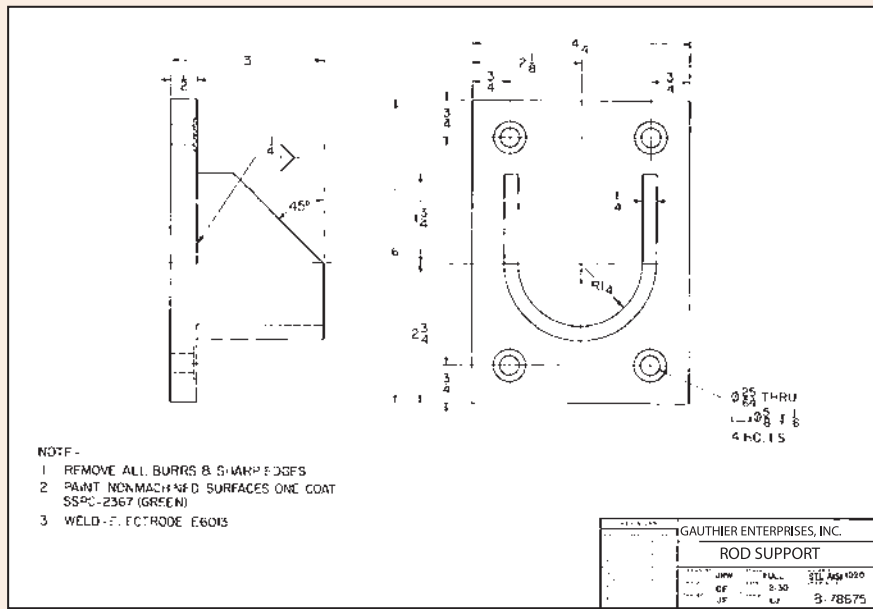


شکل ۲۴-۵- علائم مربوط به جوش های ترکیبی

فعالیت



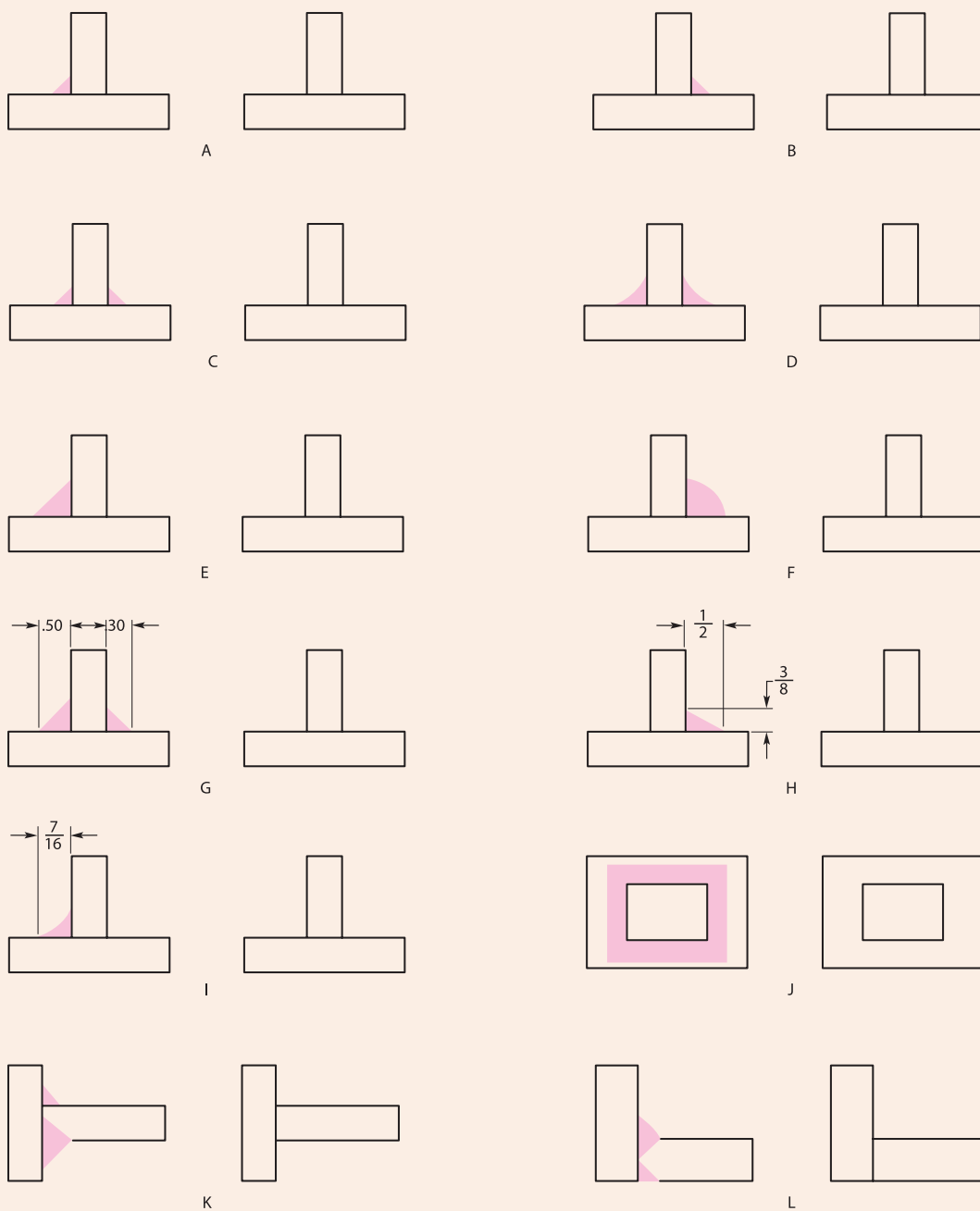
- با توجه به نقشه ۲-۵ به سؤالات زیر پاسخ دهید: نقشه زیر را با دقت مطالعه کنید و اطلاعات مورد نیاز برای جوشکاری را مشخص کنید.
- نام محصول ساخته شده چیست؟
  - قسمت مونتاژ شده را لیست کنید؟
  - از چه موادی برای ساخت این محصول استفاده شده است؟
  - نوع و اندازه جوش که بر روی نقشه مشخص شده است، را مشخص کنید؟
  - بعد از جوشکاری و ماشین کاری چه عملیات اضافی باید بر روی جوش انجام شود؟



نقشه شماره ۲-۵



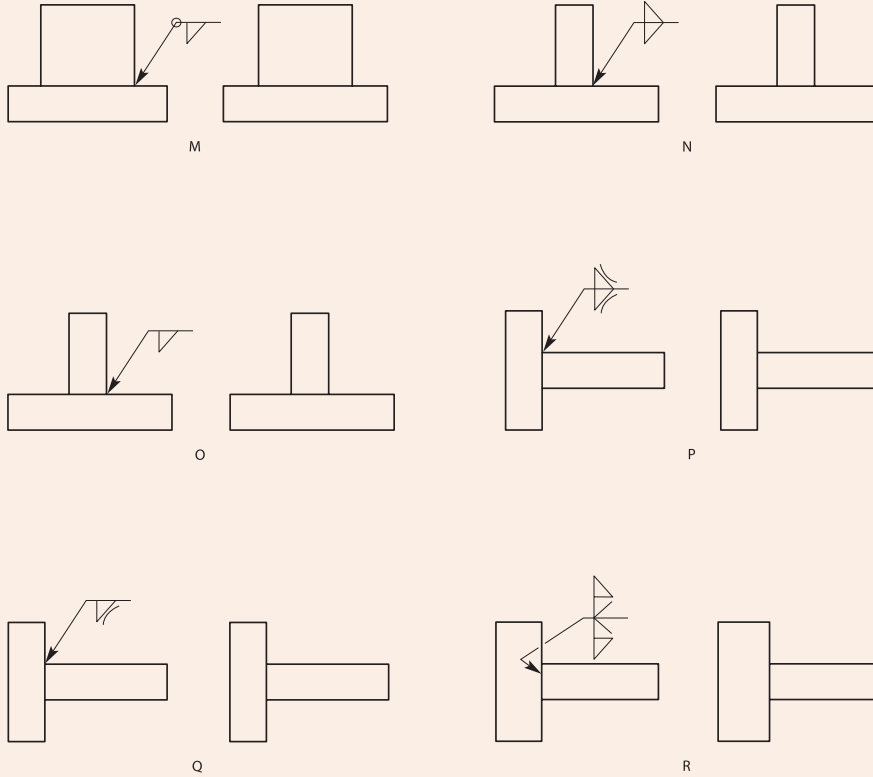
شکل‌های زیر انواع جوش گوشه با ویژگی‌های متفاوت را نشان می‌دهد، با توجه به جداول علائم و توضیحات مربوط به آن، نوع جوش را مشخص کنید؟



شکل ۵-۲۶- جوش‌های گوشه



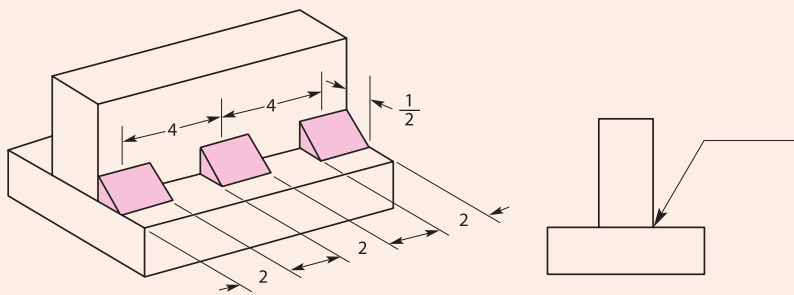
شکل های زیر انواع جوش گوشه با ویژگی های متفاوت را نشان می دهد، با توجه به جداول علائم و توضیحات مربوط به آن، علائم صحیح را بر روی جوش های زیر مشخص کنید؟



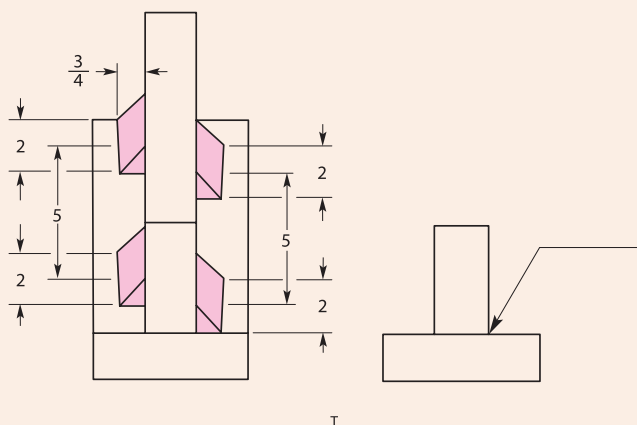
شکل ۵-۲۷- جوش های گوشه



با توجه به جداول علائم و توضیحات مربوط به آن، علائم صحیح را بر روی جوش های زیر مشخص کنید؟



S

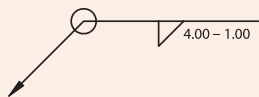


شکل ۵-۲۸- جوش گوشه منقطع

فعالیت



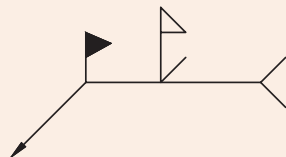
علائم زیر شرح دهید و بگویید کاربرد هر یک از آنها چیست؟



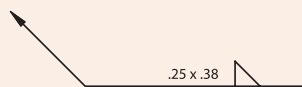
1. \_\_\_\_\_  
 \_\_\_\_\_  
 \_\_\_\_\_



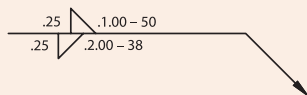
2. \_\_\_\_\_  
 \_\_\_\_\_  
 \_\_\_\_\_



3. \_\_\_\_\_  
 \_\_\_\_\_  
 \_\_\_\_\_



4. \_\_\_\_\_  
 \_\_\_\_\_  
 \_\_\_\_\_

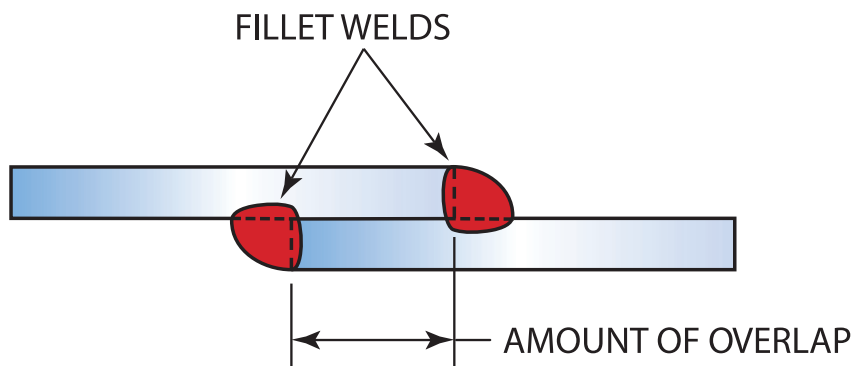


5. \_\_\_\_\_  
 \_\_\_\_\_  
 \_\_\_\_\_

شکل ۵-۲۹- علائم جوش

## ایجاد جوش گوشه با اتصال لب روی هم (Lap Joint)

همان طور که در شکل ۵-۳۰ می بینید، یک اتصال لب روی هم به واسطه روی هم افتادن لب های دو پلیت ایجاد می شود. اتصال می تواند در یک سمت یا در هر دو سمت به صورت گوشه ای ایجاد می شود. در اتصال لب روی هم گرده جوش تشکیل شده به صورت گوشه ای باید برابر با ضخامت قطعه کار باشد (شکل ۵-۳۱).



شکل ۵-۳۱- اتصال لب به روی هم

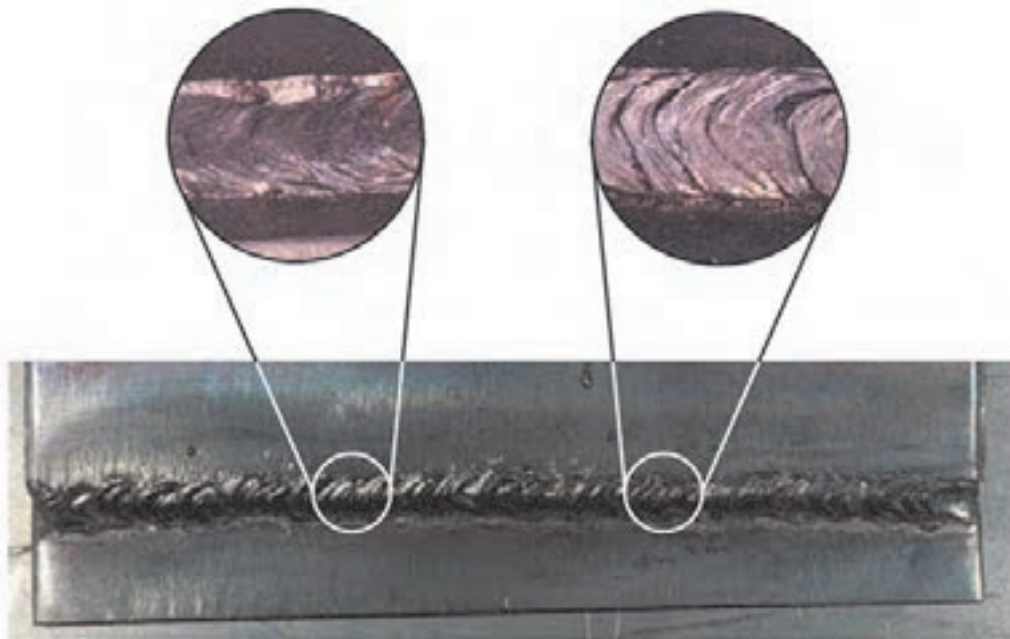
توجه داشته باشید که در اتصال لب روی هم، ریشه اتصال باید کاملاً ذوب شود (شکل ۵-۳۲)، در صورتی که در طول جوشکاری حوضچه جوش یک شکافی را نشان داد، بیانگر این است که حوضچه جوش به طور کامل ذوب نشده است.



شکل ۵-۳۲- به ریشه جوش نگاه کنید تا مطمئن شوید که ذوب کامل اتفاق افتاده است



شکل ۵-۳۳ الگو حرکتی مناسب در حین جوشکاری را نشان می‌دهد که از ایجاد این عیب جلوگیری می‌کند.



شکل ۵-۳۳- الگوی حرکتی در اتصال لب روی هم

### ایجاد جوش گوشه در اتصال لب روی هم در وضعیت تخت (1F) با الکترودهای E۶۰۱۰،

E۶۰۱۳، E۷۰۱۸

**دستور کار:** قبل از شروع کار، ابتدا تجهیزات ایمنی مورد نیاز برای کار جوشکاری که شامل ماسک یا کلاه جوشکاری، محافظ چشم و گوش، دستکش جوشکاری، لباس کار مناسب و پیش‌بند چرمی است را تهیه کنید و سپس تمرین مربوطه را انجام دهید:

۱- **تجهیزات فنی:** دستگاه جوشکاری آماده و تنظیم شده همراه حفاظ ایمنی مناسب

۲- **مواد مورد نیاز:** الکترودهایی با قطر ۳ میلی‌متر- دو پلیت فولادی با ضخامت ۶ میلی‌متر و طول ۱۵۲ میلی‌متر

۳- بر اساس نقشه ۵-۳ ابتدا دو پلیت را به صورت لب روی هم مونتاژ کنید (خال جوش زدن در دو انتهای پلیت)، برای جلوگیری از اعوجاج پلیت‌ها بهتر است یک خال جوش کوچک در وسط دو پلیت ایجاد کنید (شکل ۵-۳۴).

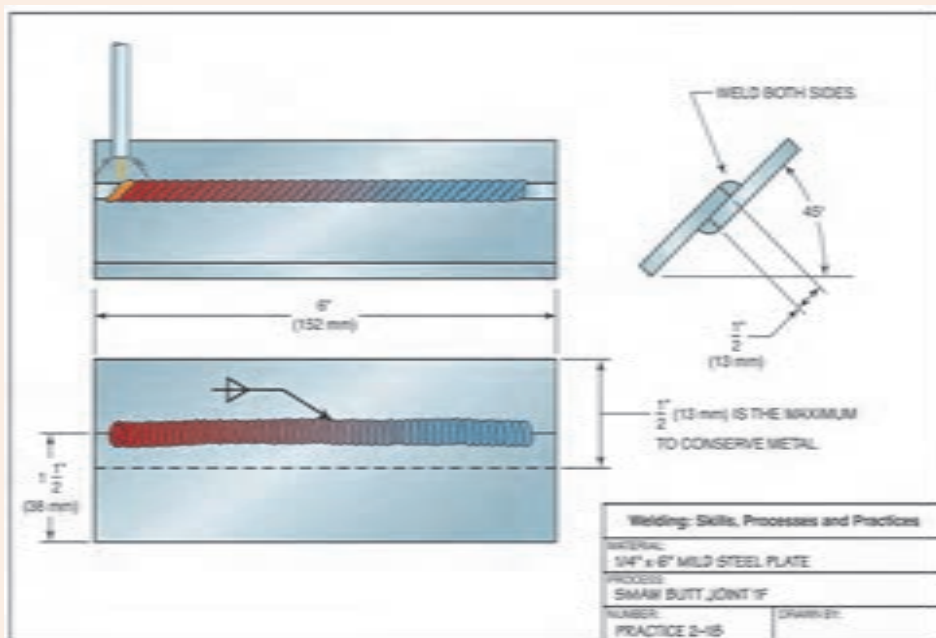
۴- الگوهای J، C یا زیگزاگ برای این نوع جوش بسیار مناسب است. قوس را بر قرار کنید و حوضچه جوش را مستقیماً بر روی اتصال ایجاد کنید (شکل ۵-۳۵ حرکت درست صحیح در ایجاد جوش گوشه در اتصال لب روی هم نشان می‌دهد).

۵- پلیت را سرد کنید، سپس به آن نگاه کنید آیا عیبی در آن مشاهده می‌کنید؟ این کار را برای

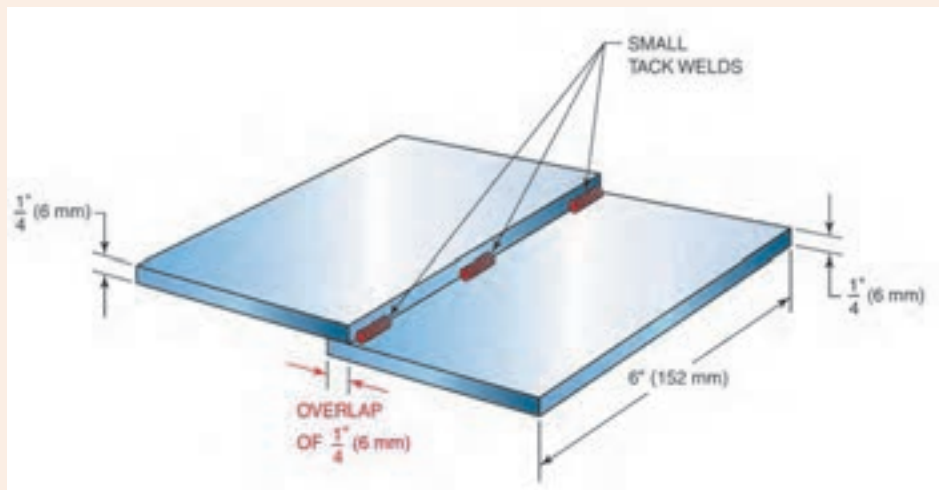


هر یک از الکترودهای بالا تکرار کنید (گرده‌سازی و ایجاد خط جوش) تا مهارت در جوشکاری دو پلیت به صورت لب روی هم در وضعیت تخت را کسب کنید.

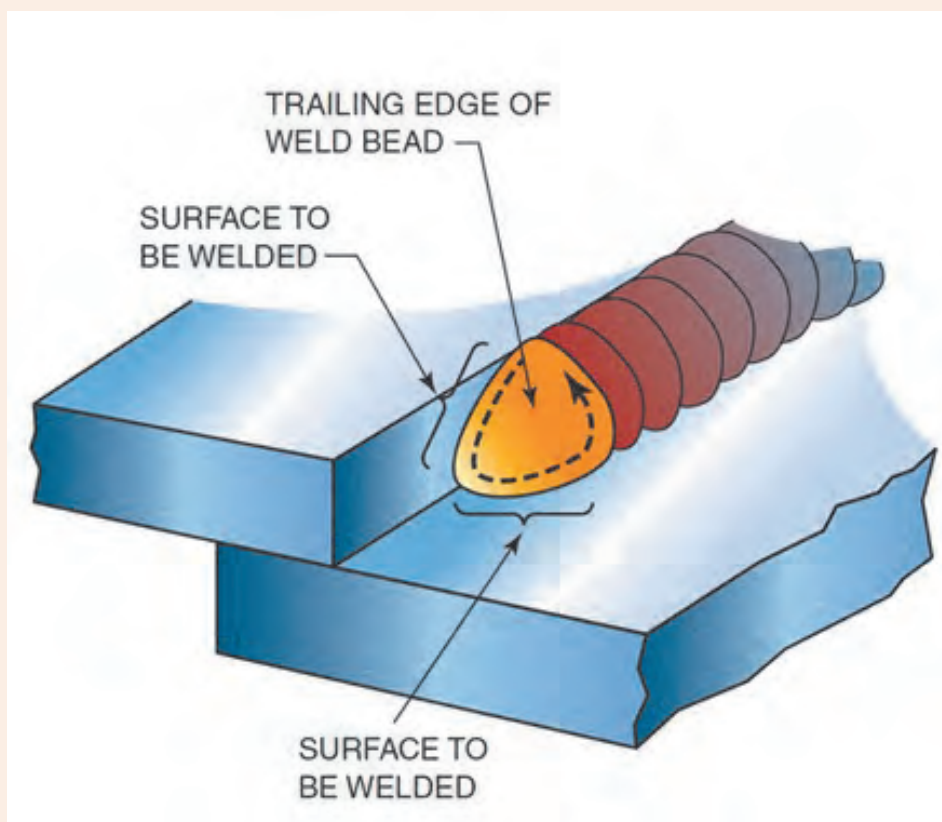
۶- در انتهای کار، محدوده‌ای که در آن کار بوده‌اید را تمیز کنید و ته‌مانده‌های الکتروود و پلیت‌های جوشکاری شده را در محفظه‌ای که برای بازیابی در نظر گرفته شده، قرار دهید.



نقشه شماره ۲-۵



شکل ۲-۴-۵- خال جوش زدن اتصال لب روی هم



شکل ۵-۳۵- تکنیک جوشکاری اتصال لب روی هم

ایجاد جوش گوشه در اتصال لب روی هم در وضعیت افقی (۲F) با الکترودهای E۶۰۱۰،

E۶۰۱۳، E۷۰۱۸

دستور کار: قبل از شروع کار، ابتدا تجهیزات ایمنی مورد نیاز برای کار جوشکاری که شامل ماسک یا کلاه جوشکاری، محافظ چشم و گوش، دستکش جوشکاری، لباس کار مناسب و پیش‌بند چرمی است را تهیه کنید و سپس تمرین مربوطه را انجام دهید:

۱- تجهیزات فنی: دستگاه جوشکاری آماده و تنظیم شده همراه حفاظ ایمنی مناسب

۲- مواد مورد نیاز: الکترودهایی با قطر ۳ میلی‌متر- دو پلیت فولادی با ضخامت ۶ میلی‌متر و طول ۱۵-۲ میلی‌متر

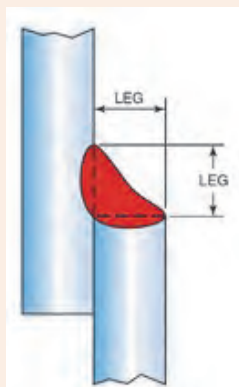
۳- شیوه جوشکاری اتصال لب روی هم در وضعیت افقی مانند وضعیت تخت می‌باشد و همان مهارت کسب شده در حالت ۱F کافی است (شکل ۵-۳۶).

۴- الگوهای J، C یا زیگزاگ برای این نوع جوش بسیار مناسب است.



۵- پلیت را سرد کنید، سپس به آن نگاه کنید آیا عیبی در آن مشاهده می‌کنید؟ این کار را برای هر یک از الکترودهای بالا تکرار کنید (گرده‌سازی و ایجاد خط جوش) تا مهارت در جوشکاری دو پلیت به صورت لب روی هم در وضعیت افقی را کسب کنید.

۶- در انتهای کار، محدوده‌ای که در آن در حال کار بوده‌اید را تمیز کنید و ته‌مانده‌های الکتروود و پلیت‌های جوشکاری شده را در محفظه‌ای که برای بازیابی در نظر گرفته شده، قرار دهید.



شکل ۵-۳۶- ایجاد جوش گوشه در اتصال لب روی هم در وضعیت افقی

### ایجاد جوش گوشه در اتصال لب روی هم در وضعیت عمودی (۳F) با الکترودهای E۶۰۱۰، E۶۰۱۳، E۷۰۱۸

**دستور کار:** قبل از شروع کار، ابتدا تجهیزات ایمنی مورد نیاز برای کار جوشکاری که شامل ماسک یا کلاه جوشکاری، محافظ چشم و گوش، دستکش جوشکاری، لباس کار مناسب و پیش بند چرمی است را تهیه کنید و سپس تمرین مربوطه را انجام دهید:

- ۱- تجهیزات فنی: دستگاه جوشکاری آماده و تنظیم شده همراه حفاظ ایمنی مناسب
- ۲- مواد مورد نیاز: الکترودهایی با قطر ۳ میلی‌متر- دو پلیت فولادی با ضخامت ۶ میلی‌متر و طول ۱۵۲ میلی‌متر
- ۳- تمرین را با قرار دادن پلیت‌ها در زاویه ۴۵ درجه آغاز کنید،
- ۴- به تدریج زاویه را به سمت وضعیت عمودی افزایش دهید متناسب با کسب مهارت در هر مرحله، الگوهای J و T برای این حالت بسیار مناسب هستند،
- ۵- حوضچه مذاب را بر روی ریشه جوش ایجاد کنید،
- ۶- به آرامی به سمت بالا حرکت کنید و در هنگام حرکت الکتروود را در عرض اتصال به صورت الگو J و T حرکت دهید.

۷- پلیت را سرد کنید، سپس به آن نگاه کنید آیا عیبی در آن مشاهده می‌کنید؟ این کار را برای هر یک از الکترودهای بالا تکرار کنید (گرده‌سازی و ایجاد خط جوش) تا مهارت در جوشکاری دو



پلیت به صورت لب روی هم در وضعیت عمودی کسب کنید.  
۸- در انتهای کار، محدوده‌ای که در آن در حال کار بوده‌اید را تمیز کنید و ته‌مانده‌های الکتروود و پلیت‌های جوشکاری شده را در محفظه‌ای که برای بازیابی در نظر گرفته شده، قرار دهید.

## ایجاد جوش گوشه در اتصال سه پری (Joint-T)

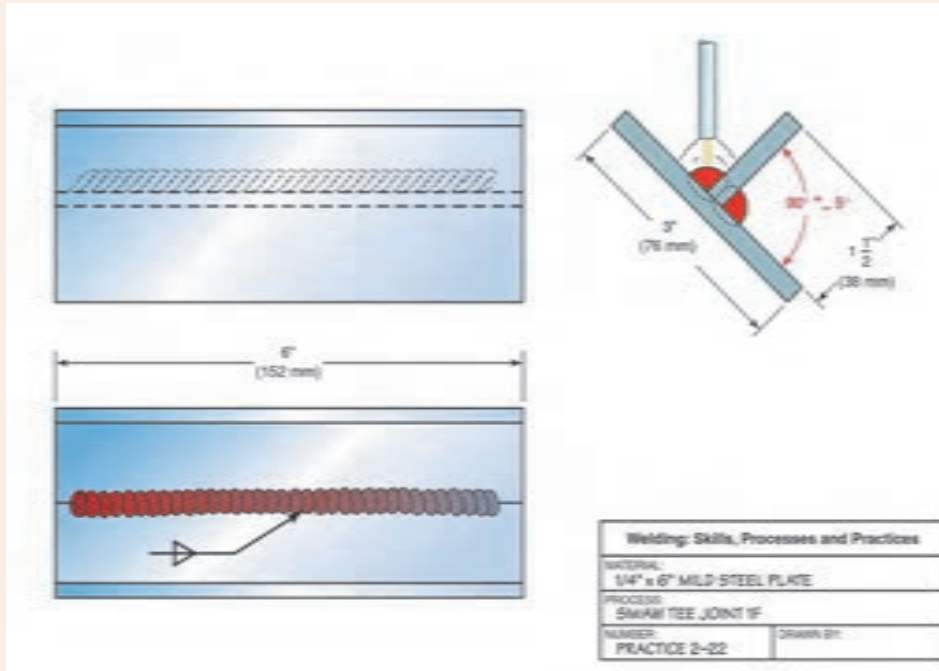
ایجاد جوش گوشه در اتصال سه پری در وضعیت تخت (۱F) با الکتروودهای E۶۰۱۰، E۶۰۱۳، E۷۰۱۸

**دستور کار:** قبل از شروع کار، ابتدا تجهیزات ایمنی مورد نیاز برای کار جوشکاری که شامل ماسک یا کلاه جوشکاری، محافظ چشم و گوش، دستکش جوشکاری، لباس کار مناسب و پیش‌بند چرمی است را تهیه کنید و سپس تمرین مربوطه را انجام دهید:

- ۱- تجهیزات فنی: دستگاه جوشکاری آماده و تنظیم شده همراه حفاظ ایمنی مناسب
- ۲- مواد مورد نیاز: الکتروودهایی با قطر ۳ میلی‌متر دو پلیت فولادی با ضخامت ۶ میلی‌متر و طول ۱۵۲ میلی‌متر
- ۳- بر اساس نقشه ۴-۵ ابتدا دو پلیت را به صورت لب روی هم مونتاژ کنید (خال جوش زدن در دو انتهای پلیت)،
- ۴- از هر الگوهایی که می‌تواند از ایجاد عیب ناخالصی سربراره در جوش جلوگیری کند، استفاده کنید. از آمپر بالاتر از مقدار نرمال استفاده کنید.
- ۵- پلیت را سرد کنید، سپس به آن نگاه کنید آیا عیبی در آن مشاهده می‌کنید؟ این کار را برای هر یک از الکتروودهای بالا تکرار کنید (گرده‌سازی و ایجاد خط جوش) تا مهارت در جوشکاری دو پلیت به صورت سه پری در وضعیت تخت را کسب کنید.
- ۶- در انتهای کار، محدوده‌ای که در آن در حال کار بوده‌اید را تمیز کنید و ته‌مانده‌های الکتروود و پلیت‌های جوشکاری شده را در محفظه‌ای که برای بازیابی در نظر گرفته شده، قرار دهید.



نقشه شماره ۴-۵



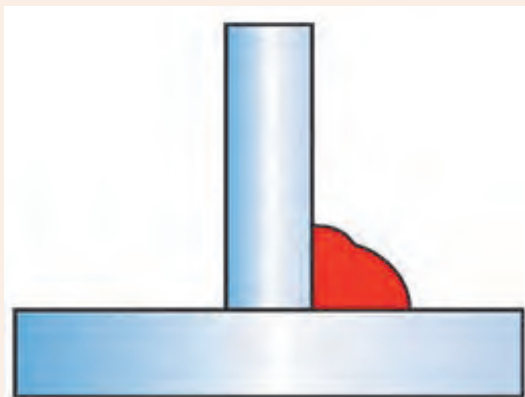
ایجاد جوش گوشه در اتصال سه پری در وضعیت افقی (۲F) با الکترودهای E۶۰۱۰، E۶۰۱۳، E۷۰۱۸

دستور کار: قبل از شروع کار، ابتدا تجهیزات ایمنی مورد نیاز برای کار جوشکاری که شامل ماسک یا کلاه جوشکاری، محافظ چشم و گوش، دستکش جوشکاری، لباس کار مناسب و پیش‌بند چرمی است را تهیه کنید و سپس تمرین مربوطه را انجام دهید:

- ۱- تجهیزات فنی: دستگاه جوشکاری آماده و تنظیم شده همراه حفاظ ایمنی مناسب
- ۲- مواد مورد نیاز: الکترودهایی با قطر ۳/۲۵ میلی‌متر دو پلیت فولادی با ضخامت ۶ میلی‌متر و طول ۱۵۲ میلی‌متر
- ۳- ابتدا دو پلیت را با خال جوش زدن، مونتاژ کنید و به صورت شکل ۵-۳۷ بر روی فیکسچر قرار دهید،
- ۴- الکتروود را در مرکز اتصال، بر روی ریشه اتصال قرار دهید، طوری که زاویه ۴۵ درجه بین دو پلیت ایجاد کند، به عبارت دیگر حوضچه جوش بین دو پلیت تشکیل شود.
- ۵- از الگوهای حرکتی J و C برای ایجاد گرده جوش گوشه ای استفاده کنید،
- ۶- در صورتی که ریشه اتصال ذوب نشود، عیب ایجاد خواهد شد که موجب کاهش استحکام اتصال می‌شود،
- ۷- پلیت را سرد کنید، سپس به آن نگاه کنید آیا عیبی در آن مشاهده می‌کنید؟ این کار را برای هر یک از الکترودهای بالا تکرار کنید (گرده‌سازی و ایجاد خط جوش) تا مهارت در جوشکاری دو پلیت به صورت سه پری در وضعیت افقی را کسب کنید.



۸- در انتهای کار، محدوده‌ای که در آن در حال کار بوده‌اید را تمیز کنید و ته‌مانده‌های الکتروود و پلیت‌های جوشکاری شده را در محفظه‌ای که برای بازیابی در نظر گرفته شده، قرار دهید.



شکل ۵-۳۷- اتصال سه پری در وضعیت افقی

### ایجاد جوش گوشه در اتصال سه پری در وضعیت عمودی (۳F) با الکترودهای E۶۰۱۰، E۶۰۱۳، E۷۰۱۸

**دستور کار:** قبل از شروع کار، ابتدا تجهیزات ایمنی مورد نیاز برای کار جوشکاری که شامل ماسک یا کلاه جوشکاری، محافظ چشم و گوش، دستکش جوشکاری، لباس کار مناسب و پیش‌بند چرمی است را تهیه کنید و سپس تمرین مربوطه را انجام دهید:

- ۱- **تجهیزات فنی:** دستگاه جوشکاری آماده و تنظیم شده همراه حفاظ ایمنی مناسب
- ۲- **مواد مورد نیاز:** الکترودهایی با قطر ۳ میلی‌متر دو پلیت فولادی با ضخامت ۶ میلی‌متر و طول ۱۵۲ میلی‌متر
- ۳- تمرین را با قرار دادن پلیت‌ها در زاویه ۴۵ درجه آغاز کنید،
- ۴- به تدریج زاویه را به سمت وضعیت عمودی افزایش دهید متناسب با کسب مهارت در هر مرحله، الگوهای J و C برای این حالت بسیار مناسب هستند، اما برای نفوذ بیشتر می‌توانید از الگوی T استفاده کنید،
- ۵- حوضچه مذاب را بر روی ریشه جوش ایجاد کنید،
- ۶- پلیت را سرد کنید، سپس به آن نگاه کنید آیا عیبی در آن مشاهده می‌کنید؟ این کار را برای هر یک از الکترودهای بالا تکرار کنید (گرده‌سازی و ایجاد خط جوش) تا مهارت در جوشکاری دو پلیت به صورت سه پری در وضعیت عمودی را کسب کنید.
- ۷- در انتهای کار، محدوده‌ای که در آن در حال کار بوده‌اید را تمیز کنید و ته‌مانده‌های الکتروود و پلیت‌های جوشکاری شده را در محفظه‌ای که برای بازیابی در نظر گرفته شده، قرار دهید.



## ارزشیابی پایانی

<p>شرح کار: ۱. جوشکاری گوشه در وضعیت ۳F دو طرفه</p>			
<p>استاندارد عملکرد: جوشکاری گوشه دو قطعه در وضعیت های مختلف در یک پاس با روش جوشکاری الکتروود دستی شاخص ها: تنظیم شدت جریان برابر جدول استاندارد - انتخاب الکتروود از روی نقشه - جوشکاری برابر نقشه - کنترل اندازه و عیوب جوش بر اساس استاندارد</p>			
<p>شرایط انجام کار و ابزار و تجهیزات: کارگاه جوشکاری الکتروود دستی استاندارد با تهویه و نور کافی مجهز به سیستم سرمایشی و گرمایشی شرایط: زمان: ۱ ساعت ابزار و تجهیزات: دستگاه جوشکاری، پلیت، الکتروود E۶۰۱۳ و لوازم جانبی ایمنی فردی</p>			
<p>معیار شایستگی:</p>			
ردیف	مرحله کار	حداقل نمره قبولی از ۳	نمره هنرجو
۱	آماده سازی	۱	
۲	گرده سازی	۲	
۳	کنترل نهایی	۱	
۴			
۵			
	<p>شایستگی های غیرفنی، ایمنی، بهداشت، توجهات زیست محیطی و نگرش: استفاده از لوازم ایمنی کار فردی-رعایت ایمنی در هنگام کار با دستگاه جوشکاری- توجه به نکات زیست محیطی</p>		۲
	<p>میانگین نمرات</p>		
			*

\* حداقل میانگین نمرات هنرجو برای قبولی و کسب شایستگی، ۲ است .



## منابع

- (۱) برنامه درسی رشته صنایع فلزی - دفتر تالیف کتاب های درسی فنی و حرفه ای و کاردانش-۱۳۹۳
- [۲].. Jeffus, Larry. Welding and Metal Fabrication. Cengage Learning, ۲۰۱۱.

هنر آموزان محترم، هنرجویان عزیز و اولیای آنان می‌توانند نظریه‌های اصلاحی خود را درباره مطالب این کتاب از طریق نامه

به نشانی تهران - صندوق پستی ۴۸۷۴ / ۱۵۸۲۵ - گروه درسی مربوط و یا پیام نگار [tvoccd@roshd.ir](mailto:tvoccd@roshd.ir) ارسال نمایند.

وب گاه: [www.tvoccd.medu.ir](http://www.tvoccd.medu.ir)

دکتر تالیف کتاب های درسی فنی و حرفه‌ای و کار دانش

