

## پودمان ۳

### نمونه‌گیری چاپ افست ورقی



نمونه‌گیری فرایندی، است که مسائل مربوط به محصول چاپی شامل: روی هم خوردگی رنگ‌ها، تنظیمات چاپ‌پشت و رو، فام رنگ‌ها، فشار مناسب چاپ، چاپ درست ترام‌ها، عدم نفوذ مرکب در نواحی بدون چاپ، میزان مناسب تغذیه مرکب و محلول رطوبت‌دهی به سطح پلیت و انجام درست خشک شدن مرکب‌ها، طی آن کنترل و تنظیم می‌شوند. برای اجرای این پروسه در بازه‌های زمانی مختلف باید همه عواملی که در این فرایند موثر هستند، در شرایط مناسب خود تنظیم و کنترل شوند. در این پودمان چگونگی آماده‌سازی و تنظیم دستگاه چاپ برای نمونه‌گیری و عوامل موثر در چاپ نمونه را فرا می‌گیریم.

## واحد یادگیری ۵

### شایستگی نمونه‌گیری چاپ افست ورقی

#### آیا تاکنون پی برده‌اید

- در فرایند نمونه‌گیری چه عواملی موثر هستند؟
- زمان چه نقشی در نمونه‌گیری دارد؟
- چرا پیش از چاپ تیراژ، نمونه‌گیری انجام می‌شود؟

**هدف:** هدف از این شایستگی، یادگیری تنظیمات دستگاه چاپ در ارتباط با چاپ نمونه، مطابق با ارژینال یا فایل اصلی ارائه شده برای چاپ است.

#### استاندارد عملکرد

رعایت اصول و استاندارد های تولید، استانداردهای بین المللی ( GATF, FOGRA و ...).

## آماده‌سازی دستگاه برای چاپ نمونه

آیا می‌دانید؟



- دستگاه چاپ افست از چه اجزایی تشکیل شده است؟
- تنظیم دستگاه برای چاپ نمونه شامل چه مراحل است؟
- زمان تنظیم دوره ای برای هر کدام از اجزاء دستگاه چه مدتی است؟
- برای آماده سازی دستگاه چاپ به چه ابزارهایی نیاز است؟
- مکانیزم‌های خشک کردن مرکب‌ها در دستگاه‌های چاپ افست ورقی کدامند؟ چگونه عمل می‌کنند و تنظیم می‌شوند؟
- مکانیزم‌های کنترل و تنظیم فشارها در دستگاه‌های چاپ افست ورقی کدامند؟ و چگونه تنظیم می‌شوند؟
- تنظیمات مکانیزم‌های چاپ پشت رو در دستگاه‌های چاپ افست ورقی چگونه است؟
- منابع ایجاد دما در داخل دستگاه‌های چاپ افست ورقی کدامند؟ چگونه کنترل می‌شوند؟

بدیهی است که مانند هر سیستم تولیدی دیگری که فرایند تولید در آن با استفاده از دستگاه انجام می‌شود. اولین مرحله کار عبارت است از انجام تنظیمات لازم و متناسب با شرایط تولید محصول مورد نظر.

راه اندازی دستگاه، تغییر تنظیمات دستگاه بوسیله ابزارهای مناسب بر حسب پارامترهای کیفی و سنجش رنگ برای رسیدن به نمونه ارائه شده را آماده سازی می‌نامند. آماده سازی و تنظیمات دقیق دستگاه، ضمن افزایش سرعت عمل در نمونه‌گیری موجب کاهش مواد مصرفی و در نتیجه کاهش قیمت تمام شده محصول چاپی. بالا رفتن راندمان تولید. و کاهش استهلاک دستگاه می‌شود.

### میز اپراتوری:

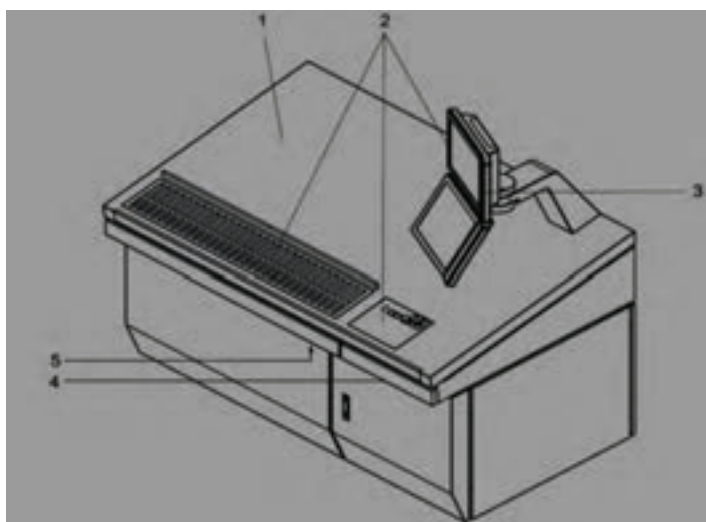
در دهه گذشته میز اپراتوری به ماشین‌های چاپ اضافه شده است. این سیستم در حقیقت زیر ساخت ارتباطی بین اپراتور و ماشین است که از طریق میز کنترل مرکزی عملیات چاپ را مدیریت و فرماندهی می‌کند. این میز وظیفه کنترل کیفیت چاپ و مدیریت تنظیم واحدها را به عهده دارد. همه کارخانه‌های ماشین‌سازی این میز را برای سهولت کار اپراتوری و بالا بردن سرعت عمل در رسیدن به نمونه پایدار در ماشین‌های خود جای داده اند. میز کار در کنار واحد تحویل قرار می‌گیرد و نمونه کار چاپی را بر روی آن قرار می‌دهند. ضمن اینکه نور استاندارد با زاویه تابش مناسب توسط پنل روشنایی سطح آنرا برای بررسی کنترل کیفی آماده می‌کند. در ماشین‌های مختلف، این میز دارای قابلیت‌های متفاوتی می‌باشد. مهمترین بخش این میز کلیدهای کنترل شیر مرکب‌دان (Ink fountain key control) می‌باشد. شکل ۱ اجزای میز را نشان می‌دهد.

۱- میز کار

۲- پنل‌های اپراتوری و صفحه نمایش

۳- صفحه لمسی

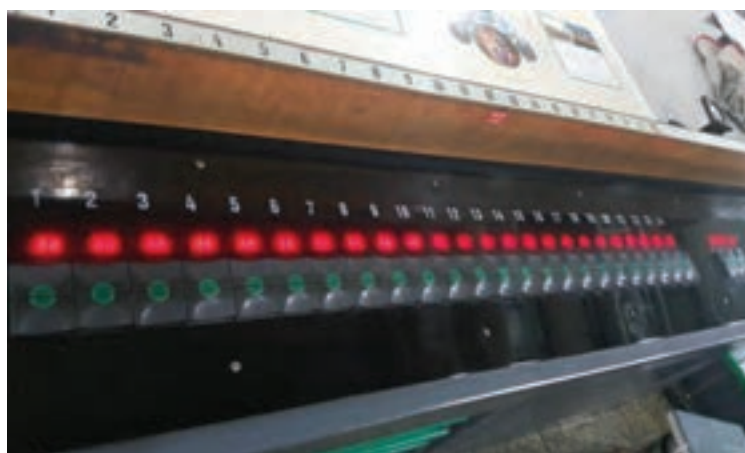
۴- واحد اتصال سخت افزار



شکل ۱

### کلیدهای کنترل شیرهای مرکبدان:

کلیدهای کنترل شیرهای مرکبدان امکان تنظیم بهینه رنگ را به اپراتور می‌دهند. در چاپخانه‌های مختلف با توجه به امکانات و ابزارها و تجربه اپراتورها، روش‌های مختلفی برای تنظیم شیرهای مرکبدان وجود دارد. در روش سنتی اپراتور با قرار دادن تک تک پلیت‌ها روی میز با توجه به تجربه و شناخت از ماشین چاپ، نوع مرکب و جنس سطح چاپی، شیرها را تنظیم می‌کند. شکل ۲ کلیدهای شیر مرکبدان و شکل ۳ عملکرد شیرهای مرکبدان را نشان می‌دهد.



شکل ۲- کلیدهای کنترل شیرهای مرکبدان



شکل ۳

مراحل تنظیم کلیدهای کنترل شیر مرکبدان:  
مراحل تنظیم کلید های کنترل شیر مرکبدان در  
شکل ۳ نشان داده شده است عبارتند از:

الف) با فشار دادن یکی از کلیدهای ردیف ۱، میزان عبور مرکب از شیرهای مرکبدان واحد انتخابی افزایش می‌یابند.

ب) با فشار دادن یکی از کلیدهای ردیف ۲، میزان عبور مرکب از شیرهای مرکبدان واحد انتخابی کاهش می‌یابند.

پ) با فشار دادن هم‌زمان دو کلید از کلیدهای ردیف ۳، کلیدهای ما بین آنها قفل می‌شوند و با فشار دادن مجدد آن دو کلید، کلیدهای قفل شده فعال می‌شوند، از کلیدهای قفل شده نمی‌توان برای تنظیم (کاهش، افزایش) شیرهای مرکبدان استفاده کرد.

پنل کنترل (صفحه لمسی):

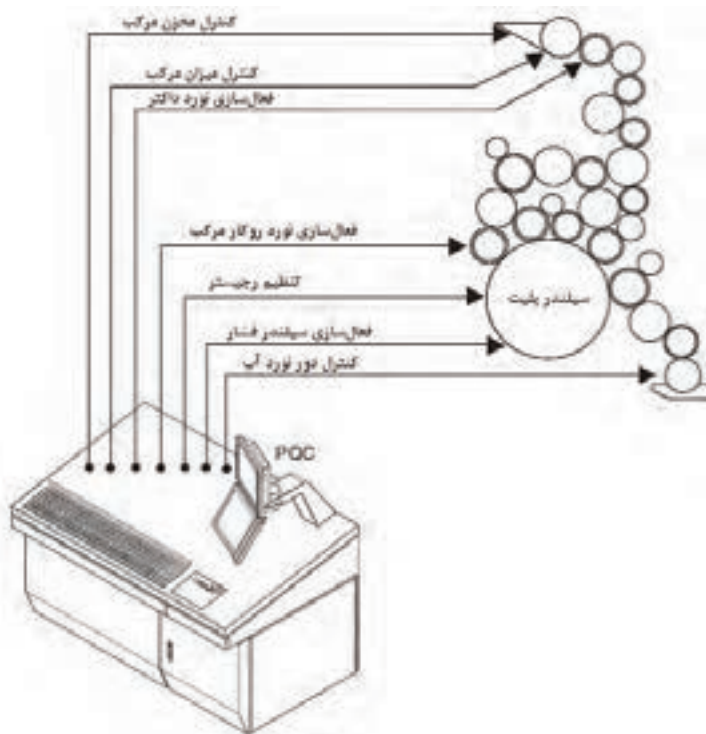
این پنل سرعت عمل و سهولت در آماده سازی و تنظیمات ماشین را برای اپراتور فراهم می‌کند. شکل ۴ پنل کنترل را نشان می‌دهد. تنظیمات پنل کنترل در فرایند نمونه‌گیری بسیار حائز اهمیت می‌باشند برخی از این تنظیمات عبارتند از:



شکل ۴

الف) فعال و غیر فعال‌سازی نورد روکار مرکب (Ink form roller ON/OFF)

- ب) سرعت چرخش نورد منشاء، فعال و غیر فعالسازی و تغییر تعداد تماس نورد داکت (Ink doctor roller ON/OFF. Stop counter)
- پ) روی کار انداختن نورد روکار آب (Dampening roller interlock ON/OFF)
- ت) تنظیمات رجیستری سیلندر پلیت (plate cylinder)
- ث) فعالسازی سیلندر فشار، تنظیم فشار (Impression-on ON/OFF)
- ج) کنترل دور نورد آب (Dampening water feed rate)
- چ) تغییر ابعاد و ضخامت کاغذ
- ح) تنظیمات و انتخاب واحدها برای شستشو، (نوردهای آب و مرکب، سیلندر لاستیک و سیلندر فشار چاپ)
- خ) تعویض پلیت‌ها



شکل ۵

در مورد مزایای تنظیمات دستگاه در گروه‌های ۴ نفره بحث کنید و نتیجه را به صورت مکتوب به هنر آموز خود ارائه دهید.

کار در کلاس



### واحد اتصال سخت افزار :

پراتور در این قسمت با استفاده از هارد دیسک‌های مربوط یا کارت حافظه (شکل ۶) یا (USB شکل ۷) اطلاعات مرتبط به کار چاپی را دریافت و در کنسول (میز کنترل) بارگیری می‌کند. این عملکرد در فرایند نمونه‌گیری باعث سرعت عمل در روند انجام کار می‌شود.



شکل ۷



شکل ۶

بررسی کنید که در فرایند نمونه‌گیری، واحد اتصالات سخت افزار چگونه باعث انجام بهتر نمونه‌گیری می‌شود؟

پرسش



در گروه‌های ۴ نفره در باره تاثیر وجود میز اپراتوری در روند نمونه‌گیری (چاپ) بحث کنید و نتیجه را به‌طور مکتوب هنر آموز ارائه دهید؟

بحث کلاسی



### تنظیم واحد تغذیه :

در فرایند نمونه‌گیری تنظیمات واحد تغذیه برحسب ابعاد (طول، عرض و ضخامت) سطح چاپ شونده انجام می‌شود. با توجه به آپشن‌های دستگاه چاپ این تنظیمات معمولاً بصورت دستی یا بصورت اتوماتیک از طریق میز اپراتوری صورت می‌گیرند. (برای تنظیمات واحد تغذیه به پودمان اول همین کتاب رجوع شود. در این پودمان فقط مراحل تنظیم به‌صورت فهرستی ارائه شده است)

- تنظیم طولی آپارات: با شاخص قرار دادن موقعیت قرار گرفتن پاشنه روی سطح چاپ شونده.
- بالا آمدن تخته یدک: برحسب ضخامت سطح چاپ شونده.
- تنظیم دوتا بگیر مکانیکی و الکترونیکی: برحسب ضخامت سطح چاپ شونده.
- تنظیم فرقه‌های سینی انتقال: برحسب طول سطح چاپ شونده.
- تنظیم فرقه‌های جلو برنده: برحسب ضخامت سطح چاپ شونده.
- تنظیم ارتفاع سنجاق: بر حسب ضخامت سطح چاپ شونده.
- تنظیم عرضی دستگاه نشان: بر حسب عرض سطح چاپ شونده.
- تنظیم ارتفاع صفحه دستگاه نشان: بر حسب ضخامت سطح چاپ شونده.
- تنظیم قدرت مکش و دمیدن (مکنده‌ها، دمنده‌ها، مکش تسمه انتقال، مکش صفحه متحرک نشان): برحسب ضخامت سطح چاپ شونده (گراماژ).

## تنظیم واحد (یونیت) چاپ:

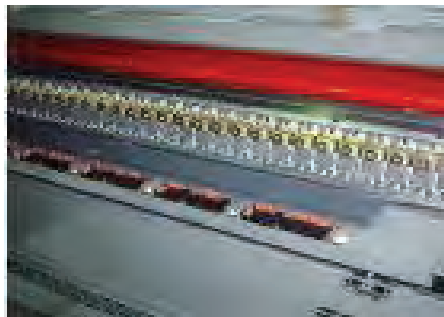
بخشی از تنظیمات مهم برای رسیدن به حد مطلوب نمونه‌گیری در این واحد انجام می‌شوند، که می‌توان به تنظیم‌های مربوط به: شیرهای مرکبدان (در ماشین‌های قدیمی تر) و فیلتر نوردها، کورس نوردهای صلایه، فشار نوردها بروی پلیت، فشار پلیت به لاستیک و فشار لاستیک به سیلندر چاپ، فیلتر پنجه ترانسفر، زیر سازی پلیت و لاستیک و تنظیمات محلول رطوبت‌دهی اشاره کرد. در ادامه تنظیم هر یک از موارد ذکر شده را شرح می‌دهیم.

الف) تنظیم شیرهای مرکبدان: مراحل تنظیم شیرهای مرکبدان عبارتند از:

- ابتدا شیرها را به صورت کامل بوسیله پنل میز اپراتوری (در ماشین‌های قدیمی به صورت دستی) به حالت صفر در می‌آوریم.

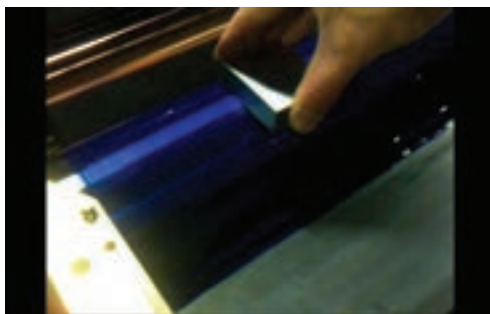
- دور تغذیه مرکب نورد منشاء را روی عدد ۳۰ قرار می‌دهیم.

- به صورت دستی شروع به باز کردن یکنواخت شیرها می‌کنیم (شکل ۸).

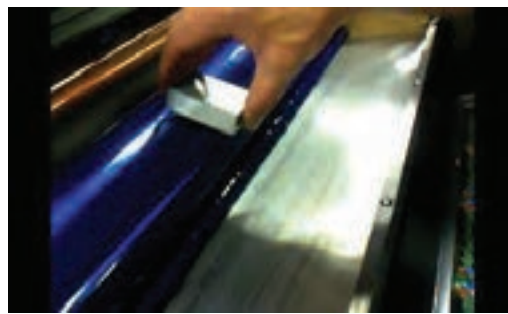


شکل ۸

- بلوک اندازه‌گیری را مطابق شکل‌های ۹ و ۱۰ به روی نورد منشاء بکشید.



شکل ۱۰



شکل ۹

- صفحه مدرج کنار بلوک اندازه‌گیری بیانگر ضخامت فیلم (قشر) مرکب می‌باشد. آخرین و دورترین خط ایجاد شده بعد از عدد صفر نشانگر ضخامت مرکب به میکرون می‌باشد (شکل ۱۱).



## نمونه‌گیری چاپ افست ورقی



شکل ۱۱

■ زمانی که ضخامت مرکب در سر تا سر نورد به صورت یکسان به ۶ تا ۸ میکرون رسید، تنظیمات شیرها استاندارد می‌باشند. شکل‌های ۱۲ و ۱۳ یکی از ابزارهای اندازه‌گیری ضخامت فیلم مرکب را نشان می‌دهد.



شکل ۱۳



شکل ۱۲

در یک یونیت چاپ، چند جز تنظیم شونده وجود دارد؟  
در یونیت چاپ، از چه نوع مکانیزم‌هایی برای حرکت اجزای آن استفاده می‌شود؟

پرسش



در گروه‌های ۴ نفره پیرامون تاثیر تنظیم شیرهای مرکب‌دان در فرایند نمونه‌گیری تحقیق کنید و نتیجه را بصورت مکتوب به هنر آموز ارائه دهید.

بحث کلاسی





شکل ۱۴

**ب) فیلرگیری نوردها:** در ماشین‌های چاپ برای انتقال مرکب و محلول رطوبت‌دهی از نورد استفاده می‌شود. این نوردها با جنس‌های (متریال) مختلف و قطرهای متفاوت با یکدیگر در تماس هستند و بوسیله الکتروموتور یا گردش ماشین در حرکت می‌باشند. شرکت‌های سازنده برای مرکب رسانی و رطوبت‌رسانی مناسب برای هر نورد فشار معینی را تعریف کرده و آن را در کتاب راهنمای ماشین چاپ درج می‌کنند (شکل ۱۴). در دستگاه چاپ افست فیلرگیری نوردهای با روش خط مرکب، تیغه‌های مخصوص، طلق فیلرگیری انجام می‌شود. در ادامه هر یک از روش‌ها را به اختصار شرح می‌دهیم.

کلیه اعداد به کاررفته در شکل نشانگر پهنای باند (سطح تماس) فیلر نورد بر حسب میلی‌متر است. به‌عنوان مثال پهنای فیلر نورد D با سطح پلیت ۳ میلی‌متر و با نورد M ۴ میلی‌متر است.

با تغییر تنظیمات فشار نوردها سطح تماس آنها با سایر نوردها و پلیت تغییر می‌کند.

نکته



### فیلرگیری با استفاده از خط مرکب:

برای اندازه‌گیری سطح تماس نوردها در روش خط مرکب مراحل به‌صورت زیر انجام می‌شوند:

- نوردها را به مرکب آغشته کنید (با غلتک، کاردک یا نورد داکت)
- ماشین را به مدت ۱ دقیقه با سرعت نرمال راه اندازی کنید.
- ماشین را متوقف کرده و نوردها را بر خلاف حرکتشان به‌وسیله تک‌شاسی حرکت دهید تا اثر خطی ایجاد شده نمایان شود.
- با ابزار اندازه‌گیری (کولیس یا طلق مخصوص) میزان خط مرکب را اندازه بگیرید.

## نمونه‌گیری چاپ افست ورقی

■ با استفاده از پیچ‌های تنظیم فشار دو سر نورد، فشار نوردها را بر حسب نیاز به یکدیگر کاهش یا افزایش دهید و فیلر خطی نوردها را دوباره بگیرید. تا رسیدن به فیلر استاندارد این عملیات را ادامه دهید (شکل ۱۵).



شکل ۱۵

درباره مشکلات ناشی از فیلر نبودن نوردهای مرکب‌دهی، تحقیق کنید و نتایج بدست آمده را در کلاس مورد بحث قرار دهید؟

پژوهش



### فیلرگیری با استفاده از تیغه‌های مخصوص:

- برای اندازه‌گیری سطح تماس نوردها در روش فیلر با تیغه، مراحل به‌صورت زیر انجام می‌شوند:
- با توجه به فشار (فیلر) نوردهای مورد نظر، تیغه مناسب را انتخاب کنید.
- تیغه مخصوص را در سمت راست یا چپ نوردها به محل تماس دو نورد بچسبانید.
- با کلید تک شاسی (با احتیاط) نوردها را در جهت موافق یکدیگر به حرکت درآورید.
- تیغه را تا نیمه آن بین نوردها وارد کنید.
- با دقت و تمرکز تیغه را به سمت خارج بکشید (تیغه باید در دو سمت با نیروی یکسان و مناسب از بین نوردها خارج شود) (شکل ۱۶).



شکل ۱۶

### فیلرگیری با استفاده از طلق فیلرگیری:

برای اندازه‌گیری سطح تماس نوردها در روش فیلر با طلق نیز، مراحل به‌صورت زیر انجام می‌شوند:

- طلق فیلرگیری را از انتهای آن در دست بگیرید
- طلق فیلرگیری را در سمت راست و چپ نوردها به محل تماس دو نورد بچسبانید
- با کلید تک شاسی (با احتیاط) نوردها را در جهت موافق گردش یکدیگر به حرکت درآورید
- طلق‌ها را تا نیمه بین نوردها وارد کنید
- با دقت و تمرکز، طلق‌ها را به سمت خارج بکشید (طلق باید در دو سمت با نیروی کششی یکسان و مناسب خارج شود).

- معمولاً در ماشین‌های قدیمی (سیستم رطوبت‌دهی پارچه نوردی) از فیلر تیغه و طلق استفاده می‌شود.
- برای فیلرگیری ابزار سنجشی وجود دارد که فیلر با آن کشیده می‌شود و نیروی کشش فیلر را ثبت می‌کند.

نکته



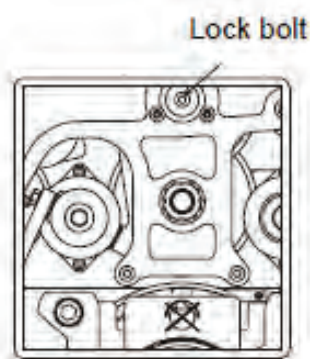
پ) تنظیم کورس نورد صلایه: برای یکسان شدن ضخامت فیلم مرکب بر روی نوردها در هنگام انتقال، نیاز به حرکت عرضی (جانبی) بعضی از آنها می‌باشد که به آن حرکت صلایه، و به نوردهای دارای این حرکت نیز نورد صلایه گفته می‌شود. در دستگاه‌های چاپ افزایش کورس نوردها به وسیله دور کردن بازوی متصل به نورد‌های صلایه از مرکز چرخ دنده انتقال قدرت صورت می‌گیرد و کورس همه نوردهای صلایه به این روش تنظیم می‌شود، بعضی از نوردهای روکار (روی فرم چاپ) مرکب قابلیت صلایه کردن را به‌صورت مجزا برای بر طرف کردن سایه از روی کار چاپی را دارند این کار به دو صورت انجام می‌شود:

### تنظیم کورس نوردها در داخل یونیت چاپ :

در دستگاه‌های مختلف این تنظیمات متفاوت می‌باشد. در شکل ۱۷ و ۱۷a، با شل کردن پیچ مشخص شده و تعیین تایم ماشین با کلید تک شاسی کورس صلایه تغییر می‌کند. با باز کردن پیچ‌های نگهدارنده بازویی چرخ دنده سر سیلندر با خارج کردن بازویی از مرکز محور سیلندر کورس صلایه بیشتر می‌شود (شکل ۱۸).



شکل ۱۷



شکل ۱۷a



شکل ۱۸



تنظیم کورس نوردها با استفاده از نوردهای ضد سایه (نورد فرم مرکب، روکار):  
پیچ سر نورد صلایه را شل کرده و با حرکت تک‌شاسی نورد را به انتهای کورس خود در سمت پیچ حرکت دهید سپس پیچ را ببندید.

این کار را در جهت دیگر نورد نیز برای بستن کورس و بالعکس برای باز کردن کورس انجام می‌دهید (شکل ۱۹).



A = آچار تنظیم کورس صلابه نورد

شکل ۱۹

از جمله کارکردهای حرکت صلابه (جانبی) نوردهای مرکب‌دهی، جلوگیری از ایجاد سایه ناحیه تنپلات بر ناحیه ترمه و بالعکس می‌باشد.

نکته



تنظیمات میزان صلابه روی دستگاه چاپ را با هماهنگی هنرآموز خود انجام دهید.

فعالیت



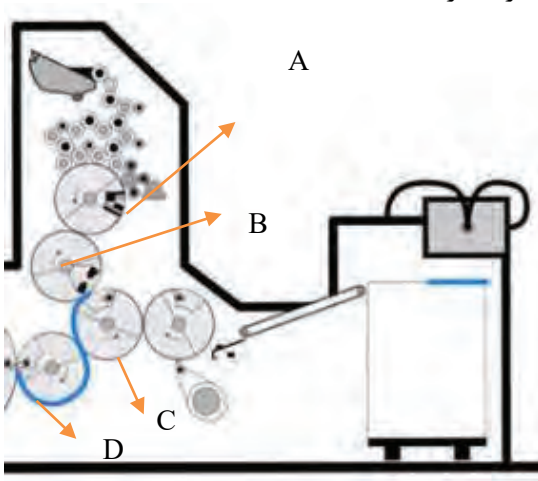
ت) تنظیم فشار سیلندرهاى واحد چاپ: در هر کدام از یونیت‌های دستگاه چاپ افسست چهار عدد سیلندر وجود دارد. این سیلندرها که در شکل ۲۰ نشان داده شده‌اند. عبارتند از:

A = سیلندر پلیت

B = سیلندر لاستیک

C = سیلندر چاپ (فشار)

D = سیلندرهاى ترانسفر (انتقال)



شکل ۲۰

این سیلندرها، استوانه‌های فلزی با قطرهای مختلفی هستند که در راستای محورهای موازی نسبت به یکدیگر در گردش می‌باشند. هر کدام از سیلندرها در فرایند چاپ وظیفه‌ای را بعهده دارند که در ادامه ضمن معرفی به چگونگی آماده‌سازی و تنظیم آنها برای نمونه‌گیری می‌پردازیم.

### فشار سیلندر چاپ :

در فرایند نمونه‌گیری، برای اینکه مرکب روی مناطق مرکب دوست پلیت و در ادامه روی لاستیک و سپس روی کاغذ منتقل و چاپ شود، نیاز به فشار می‌باشد. بخشی از این فشار توسط آماده‌سازی سیلندرها پلیت و لاستیک با قرار دادن زیرسازی (پکینگ، آسترلون) بروی سیلندر، زیر پلیت و لاستیک ایجاد می‌شود. بخش دیگر نیز توسط مکانیزم انتقال قدرت به وسیله جک‌های پنوماتیک و حرکت بوش‌های اکسنتریک صورت می‌گیرد و سیلندر لاستیک حول محور سیلندر پلیت بر حسب ضخامت سطح چاپ شونده به سیلندر چاپ نزدیک می‌شود.

### ناحیه‌های تنظیم فشار:

به‌طور کلی، دو موقعیت مکانی برای انجام تنظیم فشارهای لازم در دستگاه چاپ افست وجود دارند. یکی فشار میان سیلندرها پلیت و لاستیک و دیگری فشار میان سیلندرها لاستیک و چاپ. هر کدام به تنهایی از اهمیت بسیار بالایی برخوردار هستند.

### فشار بین سیلندر پلیت و سیلندر لاستیک:

در ماشین‌های قدیمی این فشار به‌وسیله گج‌های دو طرف یونیت به وسیله دست تنظیم می‌شد. در ماشین‌های جدید با روش‌های مختلفی تغییر فشار بین سیلندرها انجام می‌شود. شکل ۲۱ تغییر فشار در یکی از ماشین‌های چاپ را نشان می‌دهد.



شکل ۲۱

تغییر این تنظیم فقط در موارد خاص مورد توصیه شرکت سازنده در محدوده اندازه تعیین شده صورت می‌گیرد.



### فشار بین سیلندر لاستیک و سیلندر چاپ (فشار):

در ماشین‌های قدیمی تنظیم این فشار بر حسب ضخامت سطح چاپ شونده بوسیله گیج‌های دو طرف یونیت انجام می‌گرفت. در ماشین‌های جدید این تنظیم فشار بوسیله میز اپراتوری با وارد کردن ضخامت سطح چاپی بصورت اتوماتیک انجام می‌شود. برای این تنظیم می‌توان فشار هر یونیت را به صورت مجزا یا به صورت کلی برای همه یونیت‌ها تنظیم کرد (شکل ۲۲).



شکل ۲۲

ث) فیلر کردن پنجه‌های سیلندر ترانسفر: سیلندر ترانسفر وظیفه انتقال کاغذ از میان یونیت‌ها به یکدیگر را به عهده دارد. با توجه به اینکه بین این سیلندر و سیلندر چاپ فشاری وجود ندارد، این سیلندر دارای تنظیمات فشار نمی‌باشد.

از دیگر وظایف این سیلندر اصلاح کجی پلیت (تا میزان مشخصی) می‌باشد. در ماشین‌های قدیمی، کجی پلیت توسط اپراتور و از روی گیره نگهدارنده آن انجام می‌شود. اما در ماشین‌های جدید اصلاح کجی می‌تواند توسط فرمان از میز اپراتوری به موتورهای گرداننده سیلندر ترانسفر انجام گیرد. با توجه به تنوع ضخامت سطوح چاپ شونده گاهی برای چاپ سطوح غیر متعارف نیاز به تنظیم پنجه‌های سیلندر ترانسفر می‌باشد.



### مراحل تنظیم زیر پنجه (پد) سیلندر ترانسفر:

معمولاً تنظیمات زیر پنجه سیلندر ترانسفر (شکل ۲۳) برای چاپ سطوحی با ضخامت کمتر (۰/۰۵ میلی‌متر) یا بیشتر از (۰/۳ میلی‌متر) انجام می‌شود. این تنظیم از طریق پیچ کنار سیلندر و صفحه مدرج شکل ۲۴ آن انجام می‌شود. مراحل تنظیم به شرح زیر است.

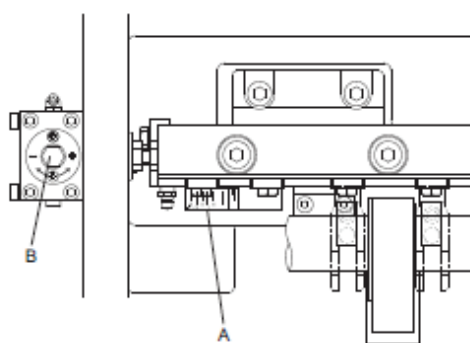


شکل ۲۴- صفحه مدرج



شکل ۲۳- سیلندر ترانسفر

- ابتدا ضخامت سطح چاپ شونده را اندازه‌گیری کنید.
- با آچار مخصوص، پیچ تنظیم B شکل ۲۵ را بچرخانید تا نشانگر راهنما روی عدد مورد نظر در صفحه مدرج A قرار گیرد (شکل ۲۵).



شکل ۲۵

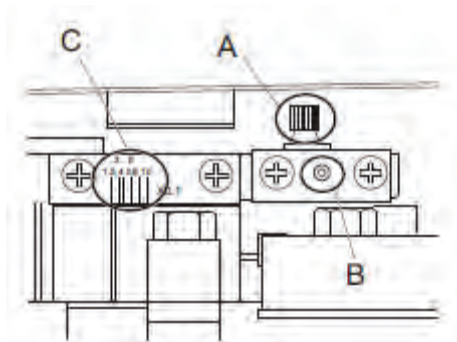
A: صفحه مدرج

B: پیچ تنظیم

در برخی از ماشین‌ها برای بالابردن ایمنی از قفل نگهدارنده پیچ تنظیم استفاده می‌شود (شکل ۲۶)

نکته





شکل ۲۶

A: قفل نگهدارنده پیچ تنظیم  
 B: پیچ تنظیم  
 C: صفحه مدرج

در ماشین‌های چاپ مختلف، پیچ تنظیم و صفحه مدرج وجود دارند اما شکل ظاهری و موقعیت قرار گیری آنها ممکن است متفاوت باشند. (شکل‌های ۲۷ و ۲۸) دو نوع مکانیزم تنظیمات را نشان می‌دهد. اعداد بر حسب یک‌دهم میلی‌متر می‌باشند.

نکته



شکل ۲۸



شکل ۲۷

نکته ایمنی



- قبل از شروع کار حتما اطمینان حاصل کنید که دستورات ایمنی کار را خوانده و متوجه شده اید.
- از بسته بودن کلید STOP هنگام انجام تنظیمات مطمئن شوید.
- قبل از راه اندازی ماشین مطالب مرتبط به آنرا مطالعه کنید.
- برای آماده سازی ماشین، هیچگونه تغییری در روند کار تجهیزات ( تعویض یا تغییر در عملکرد ) اعمال نکنید.
- حرکت دادن تجهیزات در حین کار بر خلاف محور حرکتشان موجب آسیب دیدگی می‌شود.

### میکروسویچ :

میکروسویچ گونه‌ای از کلید است که با کوچکترین فشار یا چرخش حرکت می‌کند و در نتیجه امکان راه‌اندازی و شاسی زدن در ماشین قطع می‌شود. با بازگشت میکروسویچ به حالت اولیه، راه‌اندازی یا شاسی زدن ماشین امکان پذیر می‌شود (شکل ۲۹). میکروسویچ درب زیر سینی آپارات شکل ۳۰ میکروسویچ حفاظ پشت یونیت شکل ۳۱ میکروسویچ حفاظ بالای یونیت را نشان می‌دهند.



شکل ۳۱



شکل ۳۰



شکل ۲۹

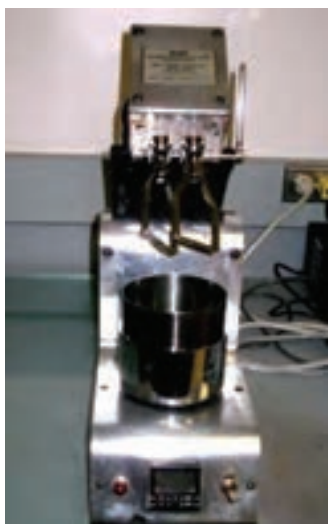
ج) تنظیم واحد رطوبت‌دهی: ساختار واحد رطوبت‌دهی در ماشین‌ها به دو دسته ماشین‌های قدیمی و ماشین‌های جدید دسته بندی می‌شود. چگونگی تنظیم واحد رطوبت‌دهی در پودمان دوم همین کتاب شرح داده شده است. در این پودمان به سبب اهمیت موضوع فقط به صورت فهرستی ارائه می‌شود.

### ماشین‌های قدیمی:

محلول رطوبت‌دهی در سیستم‌های رطوبت‌دهی پارچه نوردی (قدیمی) در بیرون از ماشین به صورت دستی ساخته می‌شود.

### ماشین‌های جدید:

محلول رطوبت‌دهی در سیستم‌های جدید (آلکالر) و سیستم رطوبت‌رسانی مستقیم DDS با توجه به پیش فرض‌های تعریف شده برای مقدار اجزای تشکیل‌دهنده محلول، این اجزا در سیستم یخچال دستگاه با یکدیگر ترکیب می‌شوند و ضمن رسیدن به دمای تنظیم شده، در سیستم رطوبت‌دهی به گردش در می‌آیند. به یاد داشته باشید، محلول رطوبت‌دهی در فرایند نمونه‌گیری چاپ بسیار حساس و تاثیر گذار است (شکل ۳۲).



شکل ۳۲



در ماشین‌های جدید برای حذف الکل از محلول رطوبت‌دهی با به‌کارگیری روش‌های مختلفی سعی در حذف این ماده مضر از محیط زیست شده است.

**تنظیم واحد تحویل:** در فرایند نمونه‌گیری واحد تحویل بر مبنای ابعاد و ضخامت (گراماژ) سطح چاپی تنظیم می‌شود. مبنای تنظیم واحد تحویل به شرح زیر می‌باشد.

- رهاسازی (فرود) سطح چاپی: بر مبنای ابعاد و گراماژ سطح چاپی تنظیم می‌شود.
- گونیاهای جانبی: بر مبنای عرض سطح چاپی تنظیم می‌شود.
- گونیای پشت: بر مبنای طول سطح چاپی تنظیم می‌شود.
- تنظیم دمنده‌ها (میله ایی، فن ها): بر مبنای ابعاد و گراماژ سطح چاپی تنظیم می‌شود.
- تنظیم خشک‌کن: بر مبنای نوع چاپ، جنس مرکب، حجم مرکب راه اندازی و تنظیم می‌شود.

## نمونه گیری ( چاپ نمونه )



- چرا نمونه‌گیری انجام می‌شود؟
- کارهای اپراتور برای آغاز چاپ نمونه کدامند؟
- شرایط محیطی لازم در زمان چاپ نمونه شامل چه مواردی است؟

تمام کارهایی که پیش از آغاز کار چاپ نمونه انجام می‌شوند، منتهی به تهیه یک اثر چاپی متناسب با ویژگی‌های مورد نظر سفارش دهنده خواهند شد. برای این که تمام فرآیند و نتیجه چاپ، مطلوب باشند، وظایفی برای اپراتور قابل تعریف است. مهم‌ترین این وظایف عبارتند از: آماده سازی و تنظیم دستگاه متناسب با سفارش چاپ، شناخت کافی از عوامل موثر در فرایند نمونه‌گیری و آگاهی نسبت به استانداردهای کیفی چاپ.

### کارهای پیش از نمونه‌گیری:

ضرورت دارد پیش از نمونه‌گیری اطلاعات مرتبط با نمونه‌گیری (برگه سفارش، مواد اولیه، سطح چاپ شونده، پلیت و...) را از مسئول مربوطه دریافت کرده و آنها را با دستور کار مطابقت داد. پس از آن اقدام به نمونه‌گیری کرد. این کارها عبارتند از:

**الف) دریافت برگه سفارش و ضوابط آن:** کلیه اطلاعات مرتبط با سفارش مانند: ابعاد نمونه یا قطع سفارش، مشخصات سطح چاپ شونده، تیراژ چاپ، نوع مرکب و... در برگه سفارش ذکر می‌شود.

**ب) دریافت پلیت:** اپراتور بر حسب سفارش، پلیت‌ها را تحویل می‌گیرد و آنها را برای نمونه‌گیری کنترل می‌کند. کیفیت پلیت ارتباط مستقیم با تیراژ چاپ‌دهی آن و کیفیت چاپ دارد. مهم‌ترین مواردی که لازم است در ارتباط با پلیت کنترل شوند عبارتند از:

- نداشتن خط و خش، پارگی و وضعیت ظاهری پلیت
- متناسب بودن لب کار با دستگاه چاپ
- سوزانده بودن پلیت یا معمولی بودن آن

## نمونه‌گیری چاپ افست ورقی

■ کنترل چشمی پلیت از نظر سالم و درست بودن نواحی چاپ دهنده و غیر چاپی (پ) کنترل علائم روی پلیت: کنترل علائم چاپ شامل علائم رجیستری، نشان، تن‌های ۰ تا ۱۰۰. نوار کنترل رنگ (کالر بار) و..

(ت) کنترل سطح چاپ شونده: اپراتور باید برحسب برگه سفارش (تیراژ) با احتساب باطله آن سطح چاپی را تحویل بگیرد و لیبل مشخصات آن را (از جمله: تعداد، گراماژ، ابعاد، راه کاغذ) کنترل کند.

(ث) دریافت نمونه کار: نمونه لازم برای انجام تنظیمات و مطابقت‌های مورد نیاز، یا یک پروف (نمونه) رنگی که توسط پرینترهای کالیبره شده مخصوص نمونه‌گیری تهیه شده است. یا یک نمونه از قبل چاپ شده از سفارش فعلی است.

شناخت و آگاهی نسبت به نمونه و ضمائ آن چه ارتباطی با تنظیمات دستگاه دارد؟

پرسش



## چاپ نمونه:

بعد از آماده‌سازی و تنظیم دستگاه چاپ و بارگذاری سطح چاپ شونده، عملیات تغذیه و چاپ را آغاز و تا رسیدن سرعت دستگاه به حد تعیین شده چاپ را ادامه دهید. سپس چاپ را متوقف کرده و با رعایت نکات ایمنی یک برگ از سطح چاپ شده از قسمت تحویل خارج کرده و بر روی میز اپراتوری قرار دهید.

- برای صرفه جویی در مصرف کاغذ، تا زمان رسیدن به نمونه چاپ مطلوب، توصیه می‌شود از کاغذهای باطله یک رو سفید استفاده شود.
- هر چند استفاده از کاغذ باطله باعث صرفه جویی می‌شود، اما انتقال آلودگی ناشی از مرکب، پودر و... از آنها در کیفیت چاپ حاصل شده، تا حدودی اثر گذار خواهد بود.
- بهتر است از کاغذ باطله دوطرف چاپ شده استفاده نکنید.
- از کاغذهای باطله که به تازگی از دستگاه چاپ خارج شده و هنوز خشک نشده اند استفاده نکنید.
- در باطله گذاری، این نکته رعایت شود که ضخامت و جنس باطله‌ها بایستی مطابق با ضخامت و جنس سطح چاپ شونده مورد نظر باشد.

نکته



در گروه کلاسی خود پیرامون این موضوع که چرا ضخامت و گراماژ باطله بایستی با ضخامت و گراماژ سطح چاپ شونده یکسان باشد؟ پژوهش کرده و نتایج آن را به طور مکتوب به هنرآموز ارائه دهید.

پژوهش



تعداد ۱۰۰ برگ کاغذ باطله چاپ شده یک رو سفید را به صورتی که به ازای هر ۵۰ برگ ۵ کاغذ چاپ سفید قرار داده و دسته کاغذ را بر زده و در آپارات دستگاه قرار دهید.

فعالیت



## تأیید نهایی نمونه چاپی

آیا می‌دانید؟



- انواع کنترل کیفیت کدامند؟
- در کنترل کیفیت چشمی، چه مولفه‌هایی ارزیابی می‌شوند؟
- ویژگی‌های کنترل کیفیت چشمی کدامند؟
- مراحل کنترل و تأیید نهایی نمونه چاپی کدامند؟

در فرایند نمونه‌گیری بعد از چاپ نمونه باید اصلاحات لازم؛ مثل کنترل روی هم خوردگی رنگ‌ها، رجیستر بودن چاپ پشت و رو، چاپ درست ترام‌ها در مناطق ترامه و خشک شدن مرکب، صورت گیرد و در ادامه فام و میزان رنگ‌ها و سایر مولفه‌های کیفی با استانداردهای موجود مطابقت داده شوند.

### کنترل نور میز کنترل:

نور تعبیه شده در میز کنترل تاثیر مستقیم در کیفیت دیدن رنگ می‌گذارد و در صورت نقص در کیفیت آن، اپراتور را در تشخیص رنگ به اشتباه می‌اندازد. سازندگان ماشینهای چاپ، با استفاده از لامپ‌های استاندارد (Day.light) این مشکل را بر طرف کرده‌اند. اما این لامپها داری عمر مفید بوده یا ممکن است بسوزند که همواره بایستی کنترل شوند.

پژوهش



با راهنمایی هنرآموز، پژوهش کنید که منظور از نور Day.light چیست و چه شدت نوری را شامل می‌شود؟

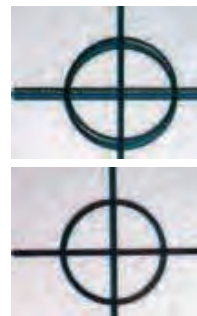
### کنترل و اصلاح نمونه:

در این مرحله کار چاپی باید طبق چک لیست از نظر علائم کیفی، رجیسترها و مولفه‌های زیر کنترل، اصلاح و ثبت شود.

الف) کنترل متن: متن کار چاپی ممکن است به دلایل مختلف در پیش از چاپ یا به علت وجود مشکل در سطح لاستیک چاپ نشود یا دارای مشکلات مختلفی باشد.



شکل ۳۴



شکل ۳۳

**ب) کنترل روی هم خوردگی رنگ‌ها:** علائم رجیستر (سنجاق‌ها) کار چاپی باید به وسیله ذره بین (لوپ) کنترل شوند و علائم باید کاملاً روی هم چاپ شده باشند. (شکل ۳۳) علائم رجیستری و (شکل ۳۴) کنترل با لوپ را نشان می‌دهد

**پ) منطبق بودن چاپ پشت و رو:** در کارهایی که هر دو طرف روی سطح چاپ شونده چاپ صورت می‌گیرد، باید به وسیله چشم یا ابزار اندازه‌گیری (علائم رجیستر از لبه کار) از قرار گرفتن علائم چاپ پشت و رو بر روی یکدیگر اطمینان حاصل شود.

**ت) کنترل لب کار:** وضعیت قرار گرفتن کار چاپی بر روی سطح چاپ شونده طبق برگه سفارش یا نمونه سفارش از نظر لبه کار، خط تا، خط برش.

### کنترل کیفیت چشمی چاپ:

برای کنترل و اطمینان از کیفیت کلی کار چاپ شده با نمونه (ارژینال) ارائه شده، مولفه‌های زیر باید بررسی شوند:

### کنترل صحت و یک دستی رنگ:

این مولفه، مبتنی بر تجربه انجام می‌شود. در این کنترل، کار چاپ شده با نمونه (ارژینال) مقایسه شود.

### کنترل ترام‌ها:

با کنترل چشمی (لوپ) درست چاپ شدن ترام‌ها و عدم کشیدگی یا لغزش آنها را کنترل کنید.

### کنترل زمینه یا سیاه کردن:

در هنگام عملیات چاپ در بعضی مواقع به دلایل مختلفی از جمله درست انجام نشدن عملیات رطوبت‌دهی و مرکب‌دهی بر روی سطح پلیت، استاندارد نبودن عوامل محیطی (دما، رطوبت، جریان هوا) استاندارد نبودن محلول رطوبت‌دهی (ترکیبات، دما، سختی)، اشکال در فیلر نوردها، و... مقداری مرکب بر روی سطح پلیت و در ادامه بر سطح نمونه چاپی بصورت هاله یا وجود مرکب ناخواسته در لبه‌های سطح چاپ شونده پدیدار می‌شود که با ریشه‌یابی علت وقوع این حالت‌ها، بایستی نسبت به برطرف کردن آن اقدام شود.

### کنترل نواحی تنیلات:

در این مولفه، نواحی تنیلات باید از نظر یک نواختی چاپ و نداشتن رگه/پله کردن، سایه، کچلی و پرز کاغذ، کنترل شود.

### کنترل خشک شدن مرکب و میزان پودر مصرفی:

با لمس کردن مرکب یا ورنی روی سطح چاپی و کنترل میزان چسبندگی آن می‌توان از خشک شدن مرکب و ورنی اطمینان حاصل کرد. همین‌طور با لمس کردن سطح چاپی می‌توان پی به مقدار حجم پودر استفاده شده برد. در صورت نیاز تنظیمات مربوطه اصلاح می‌شود.

### تأیید نمونه نهایی:

در این مرحله، کار چاپی به همراه مندرجات کیفی آن (چک لیست پارامترهای ثبت شده) به رویت ناظر چاپ یا مسئول کنترل کیفیت و یا مشتری که کار را سفارش داده است می‌رسد. با تأیید و امضا مسئول کنترل کیفیت، ناظر چاپ یا مشتری، فرایند چاپ تیراژ آن آغاز می‌شود.

## ارزشیابی شایستگی نمونه‌گیری چاپ افست ورقی

<p><b>شرح کار:</b></p> <p>۱- آماده سازی دستگاه افست ورقی</p> <p>۲- نمونه‌گیری (چاپ نمونه)</p> <p>۳- تایید نهایی نمونه</p>			
<p><b>استاندارد عملکرد:</b></p> <p>رعایت اصول و استانداردهای تولید استانداردهای بین المللی (GATF, FOGRA, ...)</p>			
<p><b>شاخص‌ها:</b></p> <p>بررسی: تنظیم واحدهای مختلف ماشین (کلیدهای کنترل شیرهای مرکبدان، فیلتر گیری نوردها و ...)</p> <p>بررسی دریافت برگه سفارش، پلیت، سطح چاپی، ارزیابی کلی رنگ</p> <p>بررسی کنترل رجیسترها کنترل کیفیت چشمی چاپ</p>			
<p><b>شرایط انجام کار و ابزار و تجهیزات:</b></p> <p><b>شرایط:</b></p> <p>در محیط کارگاه- نور یکنواخت ۴۰۰ لوکس- رطوبت % ۵۵-۵۰- تهویه استاندارد- دمای <math>22^{\circ} \pm 2^{\circ} C</math></p> <p><b>ابزار و تجهیزات:</b></p> <p>ماشین چاپ - لوپ - اطلس رنگ - نمونه اولیه (سفارش)</p>			
<p><b>معیار شایستگی:</b></p>			
ردیف	مرحله کار	حداقل نمره قبولی از ۳	نمره هنرجو
۱	آماده‌سازی دستگاه افست ورقی	۱	
۲	نمونه‌گیری (چاپ نمونه)	۲	
۳	تایید نهایی نمونه	۱	
	شایستگی‌های غیرفنی، ایمنی، بهداشت، توجهات زیست محیطی و نگرش	۲	
	میانگین نمرات		*

\* حداقل میانگین نمرات هنرجو برای قبولی و کسب شایستگی، ۲ می‌باشد.