

## پودمان ۴

### تعمیر سیستم انتقال قدرت تراکتور



بسیاری از ماشین‌های کشاورزی امروزی علاوه بر توان کششی نیازمند توان دورانی نیز هستند. همزمان با پیشرفت ماشین‌های کشاورزی، طراحان تراکتور نیز ایده‌های جدیدی بر روی تراکتورها پیاده کرده‌اند که به موجب آن تغییراتی در تراکتورها صورت گرفته و به افزایش کارایی آنها منجر شده است. سیستم انتقال توان تراکتورها به گونه‌ای پیشرفت کرده که ضمن افزایش گشتاور و کاهش دور چرخ‌های محرک امکان انتخاب طیف وسیعی از سرعت و گشتاور را متناسب با شرایط کار تراکتور در چرخ‌های محرک جلو و عقب، به وسیله جعبه دنده‌های اتوماتیک تأمین می‌کند. سرعت و جهت گردش محور تواندهی جلو و عقب تراکتورهای امروزی به راحتی توسط راننده و به وسیله سیستم‌های هیدرولیکی کنترل می‌شود.

## واحد یادگیری ۶

### تعمیر و تنظیم سیستم انتقال قدرت تراکتور

#### آیا تا به حال پی برده‌اید:

- توان موتور چگونه به چرخ‌های تراکتور می‌رسد؟
- چه تفاوتی در سیستم انتقال قدرت تراکتورها با اتومبیل‌ها وجود دارد؟
- چگونه امکان قطع و وصل توان برای راننده فراهم شده است؟
- محور تواندهی موتورگرد از کدام قسمت تراکتور نیرو می‌گیرد؟

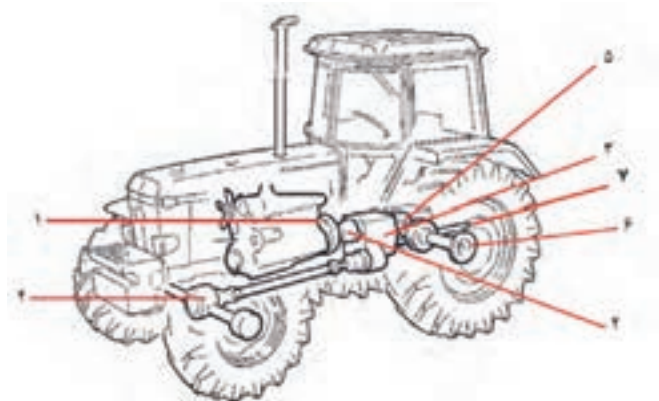
مجموعه قطعاتی که توان تولیدی موتور را با تغییرات مورد لزوم به چرخ‌های محرک و محور تواندهی تراکتور انتقال می‌دهد سیستم انتقال قدرت نامیده می‌شود. سیستم انتقال قدرت تراکتورها به گونه‌ای طراحی شده است که تا حد امکان دور چرخ‌های محرک را در مراحل مختلف کاهش داده و از این طریق گشتاور روی چرخ‌های محرک را افزایش دهد. علاوه بر این با یک خروجی (محور تواندهی) توان دورانی لازم برای ماشین‌های کشاورزی را نیز فراهم کند. در تدوین این واحد یادگیری ضمن تقویت قدرت تحلیل و میزان خلاقیت، توانایی تنظیم، عیب‌یابی و اقدام به تعمیرات اساسی اجزای مختلف سیستم انتقال قدرت آموزش داده می‌شود.

#### استاندارد عملکرد:

هنرجویان در پایان این واحد یادگیری قادر خواهند بود سیستم انتقال توان تراکتورهای رایج را عیب‌یابی کرده و تعمیر و تنظیم نمایند.

## ساختمان و اجزای سیستم انتقال قدرت

سیستم انتقال قدرت در تراکتورها دارای دو مسیر مجزا می‌باشد (شکل ۱)؛ مسیر انتقال توان به چرخ‌های محرک و مسیر انتقال توان به محور تواندهی (P.T.O).

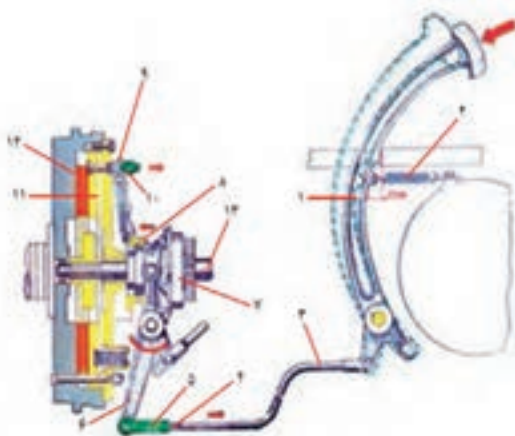


۱- کلاچ موتور، ۲- جعبه دنده کمک، ۳- جعبه دنده اصلی، ۴- دیفرانسیل جلو، ۵- دیفرانسیل، ۶- مجموعه کاهنده نهایی، ۷- محور تواندهی  
شکل ۱. اجزای سیستم انتقال قدرت

### الف- مسیر انتقال توان به چرخ‌های محرک

انتقال توان به چرخ‌های محرک از طریق کلاچ اصلی، جعبه دنده‌های اصلی و کمک، دیفرانسیل و کاهنده نهایی صورت می‌گیرد. کلاچ اصلی: کلاچ اصلی مابین موتور و جعبه دنده قرار می‌گیرد و به کمک آن، راننده می‌تواند ارتباط موتور با جعبه دنده را به طور موقت قطع یا وصل نماید. با متصل شدن محور خروجی موتور به محور ورودی

جعبه دنده، توان از موتور به جعبه دنده انتقال می‌یابد و با قطع شدن محور خروجی موتور از محور ورودی جعبه دنده، که به وسیله کلاچ صورت می‌گیرد، محور موتور آزادانه می‌چرخد ولی به محور ورودی جعبه دنده توانی منتقل نمی‌شود. این کلاچ از قطعاتی که در شکل ۲ نشان داده شده، تشکیل گردیده است.

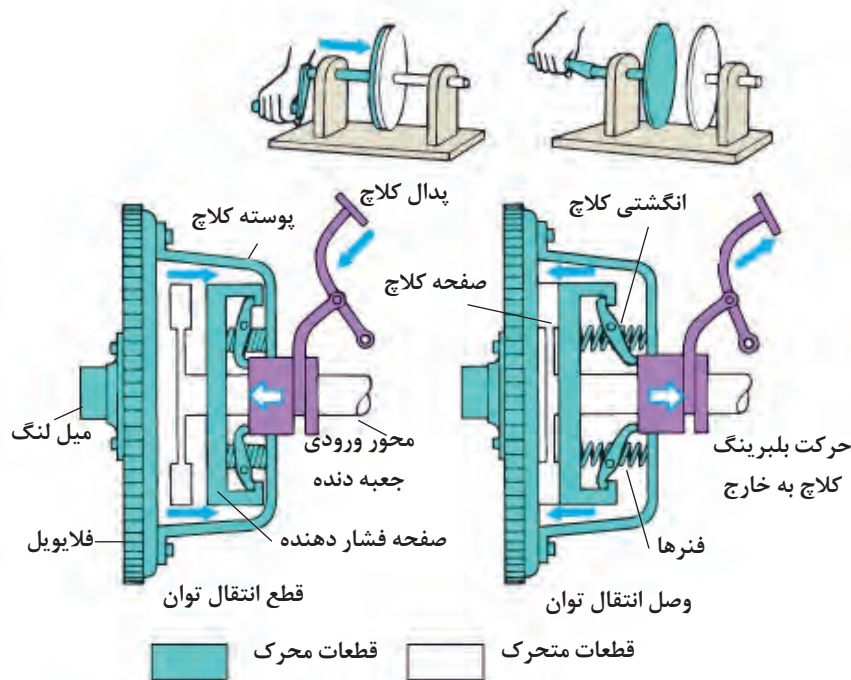


۱- پدال کلاچ، ۲- فنر برگشت پدال، ۳- میل رابط، ۴- مهره، ۵- قلاب (یوغ)، ۶- اهرم کلاچ، ۷- دوشاخه کلاچ، ۸- بلبرینگ کلاچ، ۹- انگشتی، ۱۰- مهره چاکدار، ۱۱- صفحه فشاردهنده، ۱۲- صفحه کلاچ، ۱۳- محور کلاچ

شکل ۲. اجزای کلاچ اصلی تراکتور U650M

اصول کار کلاچ اصلی تراکتور بر مبنای تماس اصطکاکی بین دو سطح فلزی محرک (فلاپویل و صفحه فشار دهنده) و یک سطح اصطکاکی غیرفلزی متصل به صفحه کلاچ (لنت صفحه کلاچ) استوار است. وقتی کلاچ در وضعیت درگیری قرار داشته باشد، فلاپویل، پوسته کلاچ و صفحه فشار دهنده که به یکدیگر متصل هستند در حال گردش می‌باشند. فشار فنر بین پوسته کلاچ و صفحه فشاردهنده، صفحه کلاچ را بین دو سطح صاف فلاپویل و صفحه فشار دهنده تحت فشار قرار می‌دهد. اصطکاک بین این سطوح موجب می‌شود که با چرخش محور خروجی موتور، صفحه کلاچ با فلاپویل و صفحه فشاری بچرخد. نظر به اینکه تویی صفحه کلاچ با محور ورودی جعبه دنده به صورت هزارخاری درگیر است، محور ورودی جعبه دنده نیز

همراه با موتور خواهد چرخید. فشرده شدن پدال کلاچ از طریق سیستم فرمان کلاچ، دو شاخه کلاچ را به حرکت در می‌آورد و آن هم بلبرینگ کلاچ را به سمت فلاپویل حرکت می‌دهد. حرکت بلبرینگ کلاچ در این جهت انگشتی‌های کلاچ را هل می‌دهد. انگشتی‌ها به صورت الکلنگی در تکیه گاه خود قرار گرفته‌اند و با این حرکت صفحه فشار دهنده را بر خلاف نیروی فنرها به سمت عقب می‌کشند و باعث می‌شوند که صفحه فشاردهنده مستقل از صفحه کلاچ بچرخد، زیرا با این عمل صفحه فشاردهنده از صفحه کلاچ دور می‌شود و در نتیجه محور کلاچ و صفحه کلاچ از حرکت می‌ایستند. (شکل ۳).



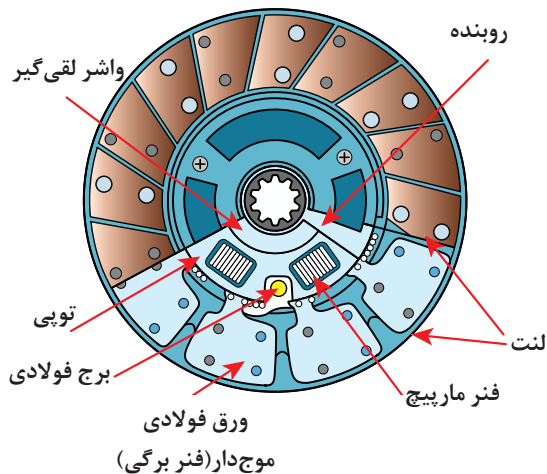
شکل ۳. اصول کار کلاچ اصطکاکی

اثر بالشتکی را به وجود می‌آورد. روی بعضی از صفحه کلاچ‌ها تعدادی فنر توسط یک روبند پرچ شده‌اند. این فنرها ارتعاشات پیچشی را که موقع درگیر بودن کلاچ و تغییرات گشتاور موتور در خط انتقال قدرت به وجود

صفحه کلاچ شامل ورق‌های فولادی موج دار است، که لنت‌های کلاچ با پرچ غیرفولادی به آن متصل می‌شود وقتی کلاچ درگیر می‌شود، موج‌های صفحه فولادی کمی مترکم (صاف) می‌شود (شکل ۴) و یک

محیط زیست است و برای سلامتی زیان آور، امروزه مواد دیگری از جمله آلیاژهای (Reybestos, Ferodo) فلز و سرامیک را جایگزین آن کرده‌اند.

می‌آید، مستهلک می‌کنند. جنس لنت‌های کلاچ اولیه از الیاف آزبست (پنبه نسوز) بوده که برای افزایش استحکام، الیاف فلزی بافته شده‌ای به آن اضافه و پرس می‌کردند. نظر به این که آزبست آلوده کننده



ب. لنت کلاچ

الف. صفحه کلاچ

شکل ۴. صفحه کلاچ و لنت آن

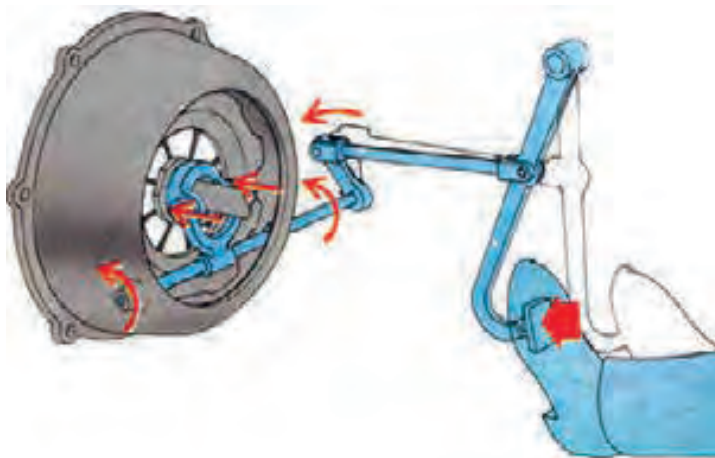
شیارهای روی لنت کلاچ چه کاربردی دارند؟

گفتگو کلاسی



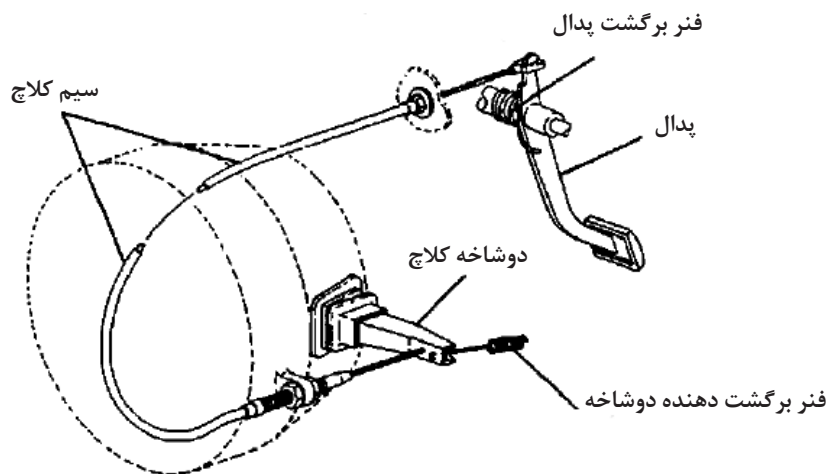
بلبرینگ کلاچ است. در اکثر تراکتورها انتقال حرکت از پدال به دوشاخه از طریق اهرم بندی صورت می‌گیرد.

سیستم فرمان کلاچ: این سیستم شامل سه قسمت پدال، مکانیزم انتقال نیرو و مجموعه دو شاخه کلاچ و



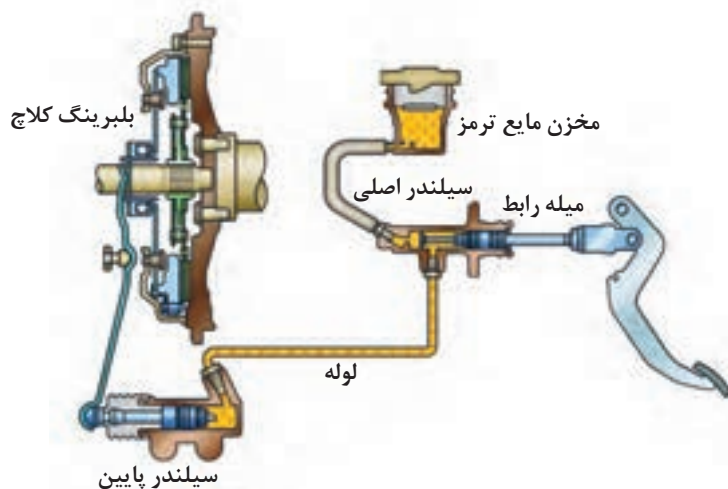
شکل ۵. سیستم فرمان کلاچ از نوع میله‌ای (اهرم بندی)

در گروهی از تراکتورها مانند تراکتور G238، سیستم فرمان کلاچ از نوع سیمی است که در آن انتقال حرکت به وسیله سیم فولادی به هم تابیده شده (که تشکیل یک کابل فولادی می دهد و در داخل غلاف محافظی قرار دارد) انجام می گیرد.



شکل ۶. سیستم فرمان کلاچ از نوع سیمی

درجایی که اهرم بندی زیادی برای انتقال حرکت از پدال به دوشاخه کلاچ لازم است یا در مواردی که فنرهای نیرومندی در کلاچ برای جلوگیری از ایجاد لغزش مابین فلاپیول، صفحه کلاچ و صفحه فشاری به کار می رود و جهت سهولت در آزاد کردن کلاچ از سیستم فرمان هیدرولیکی استفاده می شود (JD3040).



شکل ۷. سیستم فرمان کلاچ از نوع هیدرولیکی

در مورد نحوه کار سیستم های فرمان هیدرولیکی کلاچ تحقیق کنید.

تحقیق



### جعبه دنده اصلی:

این دستگاه توان موتور را دریافت می کند و بنابر شرایط مقاومت مسیر حرکت تراکتور، گشتاور و سرعت مورد نیاز را تولید می نماید.

جعبه دنده توانایی های زیر را برای تراکتور ایجاد می کند:

- حرکت تراکتور در شرایط مختلف جاده

- حرکت تراکتور به سمت عقب

- استارت زدن و روشن ماندن موتور بدون نیاز به قطع نیروی موتور توسط کلاچ

جعبه دنده در دو نوع مکانیکی و هیدرولیکی در تراکتورها به کار می رود.

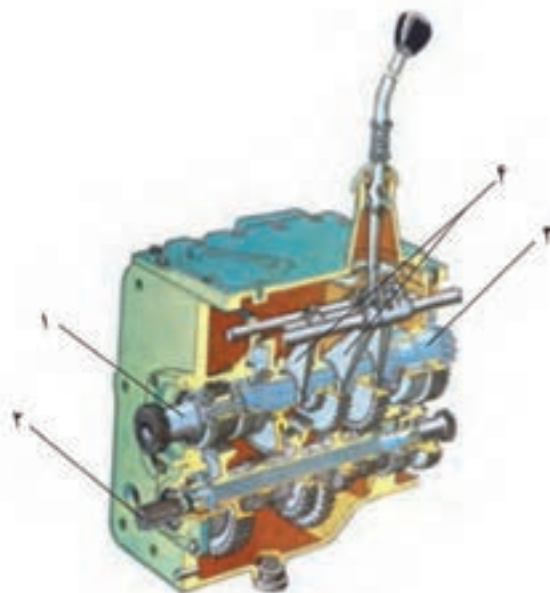
جعبه دنده های مکانیکی در انواع مختلفی از قبیل مکانیکی ساده و سنکرونیزه وجود دارند.

### جعبه دنده مکانیکی ساده:

جعبه دنده مکانیکی ساده در تراکتور U65° و MF285 استفاده شده است. جعبه دنده مکانیکی ساده معمولاً دارای سه محور به شرح زیر است: ۱- محور ورودی ۲- محور خروجی ۳- محور دنده عقب

محور ورودی: مجموعه کلاچ را به جعبه دنده متصل می کند و توان تولیدی موتور را از طریق چرخ دنده تعبیه شده روی آن به محور خروجی انتقال می دهد. روی این محور چرخ دنده های محرک قرار می گیرند. محور خروجی: محل نصب چرخ دنده های متحرک است.

محور دنده عقب: محل نصب دنده واسطه حرکت به سمت عقب می باشد.

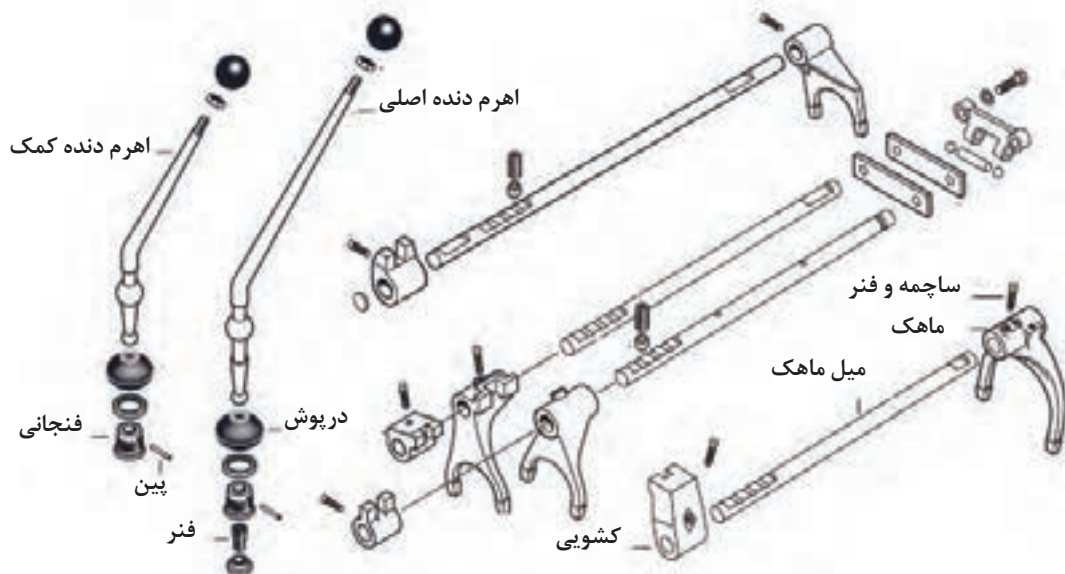


۱- محور ورودی، ۲- محور محرک P.T.O، ۳- محور خروجی، ۴- ماهک

شکل ۸. تصویر واقعی جعبه دنده ساده در تراکتور M 65° U

سرعت دورانی محور خروجی را تغییر داد. مکانیزم تعویض دنده از اجزای مختلفی چون اهرم بندی، ماهک، کشویی و ... تشکیل می گردد (شکل ۹).

با توجه به اینکه سرعت دورانی چرخ دنده های درگیر رابطه عکس با قطر آن چرخ دنده ها دارد، با درگیر کردن چرخ دنده های با قطرهای مختلف می توان



شکل ۹. اجزای تعویض دنده

برای یکسان کردن سرعت دنده‌ها و محورهای نیاز به سیستم مکانیکی خاصی است، که آن را مجموعه یکسان کننده سرعت یا دستگاه سنکرونیزه می‌نامند. این دستگاه بین چرخ دنده متحرک و محور خروجی اتصال موقت ایجاد می‌کند.

#### جعبه دنده سنکرونیزه:

در جعبه دنده‌های مکانیکی ساده به هنگام تعویض دنده با گرفتن کلاچ به دلیل اختلاف سرعت چرخ دنده‌ها امکان تغییر سرعت وجود ندارد مگر اینکه تراکتور به طور کامل متوقف شود.



۱- کشویی، ۲- خار، ۳- فنرهای حلقه‌ای، ۴- تویی، ۵- دنده برنجی (حلقه سنکرونیزه)

شکل ۱۰. دستگاه سنکرونیزه

#### تعویض دنده با سنکرونیزه:

از قسمت میانی با کشویی و از انتها با دنده برنجی در تماس اند، به طرف چرخ دنده هدایت می‌شوند. در نتیجه قسمت مخروط داخلی دنده برنجی با قسمت

راننده بعد از گرفتن کلاچ اهرم تعویض دنده را از حالت خلاص در جهت درگیری دنده حرکت می‌دهد. با این عمل میله رابط ماهک، کشویی و خارهای موجود که



می تواند از طریق کشویی و توپسی به محور خروجی انتقال یابد.

#### جعبه دنده کمک:

تراکتورها دارای جعبه دنده کمک هستند که به کمک آن می توان دنده ها را در دو وضعیت سبک و سنگین به کار برد. این جعبه دنده، قبل یا بعد از جعبه دنده اصلی قرار می گیرد. در تراکتور MF285 جعبه دنده کمک پس از جعبه دنده اصلی نصب شده است. در بیشتر تراکتورهای امروزی از یک جعبه دنده مکانیکی سیاره ای به عنوان جعبه دنده کمک استفاده می کنند.

مخروطی چرخ دنده تماس پیدا می کند و اصطکاک ایجاد می گردد. با نزدیک شدن قطعات، نیروی اصطکاکی افزایش می یابد و در نتیجه سرعت دورانی بین قطعات یکسان می شود. با یکسان شدن سرعت کشویی و چرخ دنده و غلبه نیروی محوری کشویی بر نیروی فنر خارها، کشویی خارها را به طرف داخل هدایت می کند و بعد از عبور از آنها دنده برنجی با چنگک های روی دنده اصلی درگیر و تعویض دنده کامل می گردد. با اتمام مراحل بالا راننده پدال کلاچ را آزاد و اهرم تعویض دنده را رها می کند و گشتاور موتور

بعضی تراکتورها مانند JD4450 دارای جعبه دنده کمک هیدرولیکی هستند این جعبه دنده اصطلاحاً HLLO نامیده می شود.

نکته



صفحه را حامل می نامند. سیاره ها می توانند روی محور خود حرکت وضعی داشته باشند یعنی روی محور خود هرز بگردند همچنین می توانند حول دنده خورشیدی یا داخل دنده محیطی حرکت انتقالی داشته باشند.

یک واحد جعبه دنده سیاره ای متشکل از یک چرخ دنده در وسط به نام خورشیدی، دو یا چند چرخ دنده کوچک (معمولاً سه عدد) به نام سیاره ها و یک چرخ دنده با دنده داخلی به نام دنده محیطی می باشد. چرخ دنده های سیاره ای روی یک صفحه مشترک سوار شده اند، این



شکل ۱۱. جعبه دنده سیاره ای

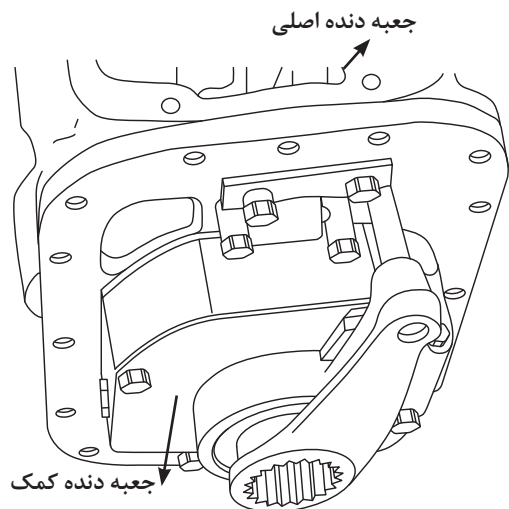
در سیستم سیاره ای که سه جزء دارد، برای تبدیل سرعت و جهت حرکت می توان به یکی از سه جزء دنده خورشیدی، حامل و دنده محیطی نیرو داد، یکی را ترمز کرد و از دیگری حرکت تغییر یافته را گرفت.

جدول ۱. وضعیت دنده‌ها در جعبه دنده سیاره‌ای ساده

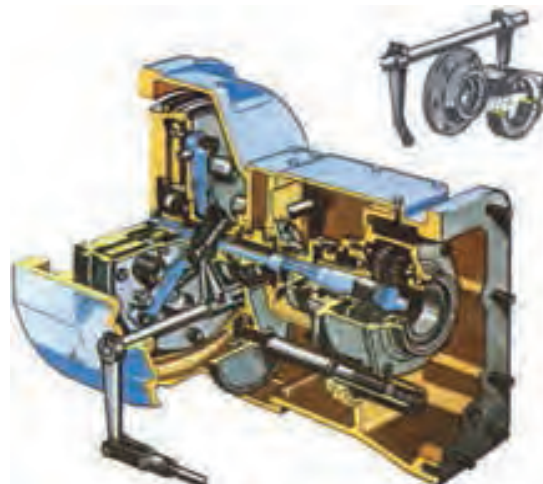
ردیف	محرک	ترمز شده	متحرک	نسبت سرعت محور خروجی و سوی چرخش آن نسبت به محور ورودی
۱	خورشیدی	محیطی	حامل	کمتر - همسو
۲	خورشیدی	حامل	محیطی	خیلی کمتر - وارونه
۳	حامل	خورشیدی	محیطی	بیشتر - همسو
۴	حامل	محیطی	خورشیدی	خیلی بیشتر - همسو
۵	محیطی	خورشیدی	حامل	کمتر - همسو
۶	محیطی	حامل	خورشیدی	بیشتر - وارونه
۷	اگر دو اندام از سه‌اندام چرخ دنده‌های سیاره ای بر هم قفل شوند سرعت محور گرداننده و گردانیده یکسان و همسو می‌شوند.			
۸	اگر هیچ یک از سه‌اندام فوق ترمز نشوند، انتقال توان انجام نمی‌شود (حالت خلاص).			

دنده محیطی ترمز، دنده خورشیدی گرداننده و حامل گردانیده است. حرکت به خورشیدی داده شده و از حامل گرفته می‌شود. برای ترمز کردن دنده محیطی می‌توان آن را به پوسته جعبه دنده پیچ یا از یکی از انواع ترمزها بهره گرفت ولی بیشتر روش اول به کار گرفته می‌شود.

با یک جعبه دنده سیاره ای ساده می‌توان ۸ حالت مختلف ( ۴ سرعت مستقیم و ۲ سرعت وارونه، یک حالت خلاص و یک حالت انتقال بدون تغییر جهت و سرعت) داشت ولی برای انتقال توان به هر یک از سه‌اندام، احتیاج به کلاچ‌های اضافی خواهد بود. ردیف اول بیشتر برای دنده کمک یا کاهنده نهایی به کار برده می‌شود (مانند تراکتور MF۲۸۵) که در آن



شکل ۱۳. جعبه دنده کمک تراکتور MF۲۸۵



شکل ۱۲. جعبه دنده کمک تراکتور U۶۵۰

بعضی از تراکتورها مانند MF۳۹۹، MF۴۷۵ و MF۴۸۵ علاوه بر جعبه دنده اصلی دارای دو جعبه دنده کمک هستند. توسط جعبه دنده دوم (نیم دنده) می‌توان تعداد دنده‌ها را دو برابر کرد.

نکته

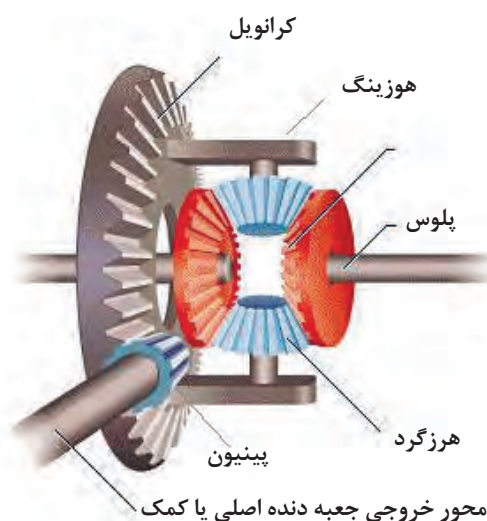


### دیفرانسیل:

تغییر جهت گشتاور می‌شوند. کرانویل به کمک پیچ یا پرچ به پوسته هوزینگ متصل شده است. مجموعه هوزینگ از پوسته، چرخ دنده‌های سر پلوس، چرخ دنده‌های هرزگرد و محور آنها و واشرهای ضد اصطکاک تشکیل شده است. مجموعه هوزینگ عمل انتقال گشتاور به پلوس‌ها و تنظیم دور چرخ‌ها را در سر پیچ انجام می‌دهد.

این دستگاه، برای انتقال گشتاور خط انتقال قدرت به چرخ‌های محرک و برای توزیع متناسب دور و گشتاور در آنها به کار می‌رود.

دیفرانسیل شامل دو چرخ دنده مخروطی به نام پینیون و کرانویل است. پینیون با محور خروجی جعبه دنده اصلی یا کمک و دنده کرانویل در ارتباط است. این دو چرخ دنده در هنگام کار باعث کاهش دور، افزایش و

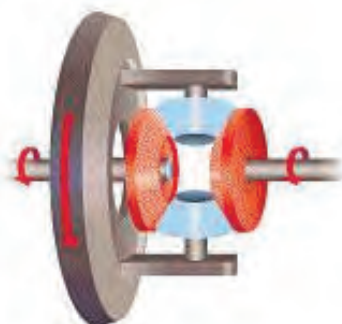


شکل ۱۴. اجزای دیفرانسیل

دنده‌های هوزینگ می‌گردد. بعد از طی مراحل بالا به علت یکپارچه شدن کرانویل، محفظه هوزینگ، دنده‌های سر پلوس، دنده‌های هرزگرد و پلوس‌ها تراکتور شروع به حرکت می‌کند و سرعت هر دو چرخ محرک یکسان و برابر تعداد دوران کرانویل می‌شود.

در حرکت مستقیم؛ پینیون، کرانویل را به چرخش درمی‌آورد و چون کرانویل با پیچ به هوزینگ متصل است، متعاقباً هوزینگ محور دنده‌های هرزگرد را حول محور پلوس‌ها به چرخش درمی‌آورد (شکل ۱۵).

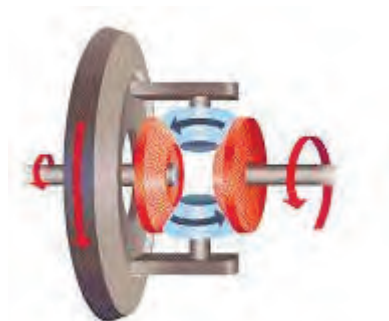
حرکت محور هرزگردها این دنده‌ها را به طرف دنده‌های سر پلوس فشار می‌دهد و باعث قفل شدن مجموعه



شکل ۱۵. وضعیت هرزگردها در حرکت مستقیم

کاهش می‌یابد و با دوران هوزینگ، محور و دنده‌های هرزگرد، سرعت دنده سر پلوس، پلوس و چرخ خارج پیچ را افزایش می‌دهند (شکل ۱۶).

هنگام طی مسیر منحنی شکل جاده، چون چرخ داخل پیچ، مسیر کوتاه تری را طی می‌کند باید نسبت به چرخ واقع در مسیر خارج پیچ دور کمتری بزند. در نتیجه سرعت دنده سر پلوس متصل به چرخ داخل پیچ



شکل ۱۶. وضعیت هرزگردها در هنگام دور زدن

درجا می‌ماند و تراکتور با چرخش آزاد یکی از چرخها، از کار می‌ایستد (بکسوات کردن). در این حال برای انتقال نیروی دورانی یکنواخت به هر دو چرخ و فعال نمودن هر دوی آنها از قفل دیفرانسیل استفاده می‌شود.

هنگامی که یکی از چرخهای محرک تراکتور در سطح یخ زده یا زمین سست و گلی و چرخ دیگر در زمین سخت و خشک قرار گیرد، چرخي که اصطکاک کمتری با زمین دارد با سرعت بیشتری می‌چرخد و چرخ دیگر



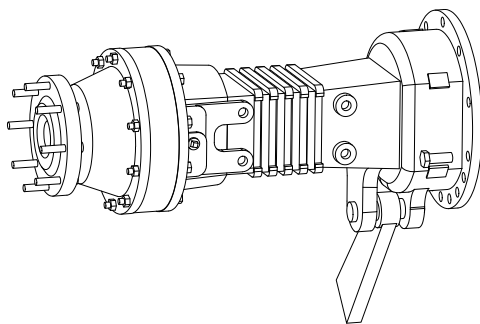
شکل ۱۷. قفل دیفرانسیل

#### میل گاردان:

در صورتی که تراکتور دارای دو محور محرک باشد، یک دیفرانسیل نیز در محور جلو وجود خواهد داشت. میل‌گاردان توان را از جعبه دنده به دیفرانسیل جلو منتقل می‌کند. در تراکتور MF399 با دو محور محرک، دیفرانسیل محور جلو با یک اهرم درگیر می‌شود تا تراکتور در وضعیت دو محور محرک قرار گیرد.

#### کاهنده نهایی:

کاهنده نهایی در آخرین مرحله انتقال توان موتور به چرخها قرار گرفته است و در حدود ۳ تا ۵ مرتبه افزایش گشتاور و کاهش دور را سبب می‌شود. این مجموعه ممکن است به صورت درگیری یک چرخ دنده کوچک با چرخ دنده بزرگ یا از نوع جعبه دنده سیاره‌ای یکی وضعیتی باشد.



شکل ۱۸. کاهنده نهایی

**ب- مسیر سیستم انتقال قدرت به محور تواندهی:** مسیر انتقال توان به محور تواندهی به گونه‌ای است که علاوه بر ایجاد وضعیت‌های موتور گرد و چرخ گرد، امکان قطع و وصل توان و همچنین تغییر سرعت محور تواندهی را فراهم می‌آورد.

**- وضعیت موتور گرد:** وضعیت موتور گرد محور تواندهی از قبل جعبه دنده و معمولاً به وسیله محوری که به پوسته کلاچ اصلی متصل است تأمین می‌شود. این محور معمولاً توخالی بوده و محور انتقال توان به چرخ‌های محرک از داخل آن عبور می‌کند.



شکل ۱۹. موقعیت محور ورودی جعبه دنده و محور تواندهی

با توجه به اینکه صفحه کلاچ نیز با روشن شدن موتور به گردش در می‌آید، چرا وضعیت موتور گرد از صفحه کلاچ تأمین نمی‌شود؟

پرسش



**- وضعیت چرخ گرد:** وضعیت چرخ گرد در تراکتورها از محور خروجی جعبه دنده تأمین می‌گردد.

چرا وضعیت چرخ گرد باید از محور خروجی جعبه دنده تأمین شود؟

پرسش



در تراکتورهایی که دارای وضعیت چرخ گرد هستند توسط یک اهرم می‌توان محور تواندهی را در وضعیت چرخ گرد یا موتور گرد قرار داد و یا خلاص نمود.



شکل ۲۰. محور تواندهی در حالت خلاص



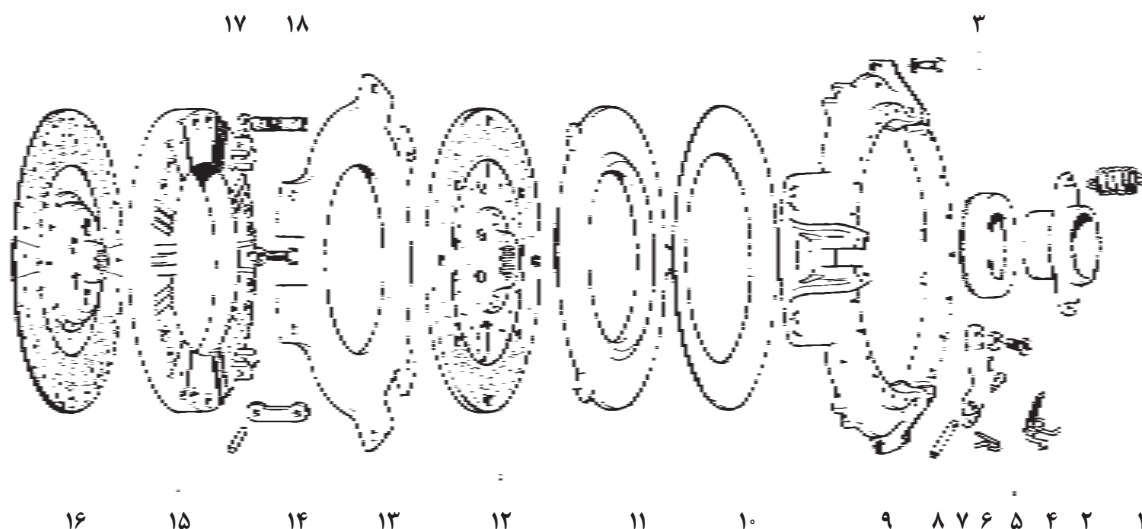
شکل ۲۱. محور تواندهی در حالت موتور گرد



بعضی تراکتورها مانند MF۳۹۹ و JD۳۱۴۰ فاقد وضعیت چرخ گرد هستند.

محور تواندهی)، دو صفحه فشار دهنده و یک فلاپیول مجازی می‌باشد که به وسیله یک پدال (پدال کلاچ اصلی) کنترل می‌شوند. در این نوع کلاچ‌ها، اگر پدال کلاچ تا حد معینی مثلاً تا نیمه فشرده شود، صفحه کلاچ اصلی آزاد شده جریان حرکت به جعبه دنده قطع و تراکتور متوقف می‌گردد ولی کلاچ محور تواندهی هنوز درگیر است و محور تواندهی به حرکت خود ادامه می‌دهد. اگر پدال را تا ته فشار دهیم این کلاچ نیز خلاص شده از حرکت می‌ایستد و لذا محور تواندهی و پمپ هیدرولیک نیز متوقف می‌شود.

**کلاچ محور تواندهی:** جهت قطع و وصل توان، در مسیر انتقال به محور تواندهی یک کلاچ مستقل قرار دارد. این کلاچ در بعضی از تراکتورها مانند U۶۵ از نوع مکانیکی (اصطکاکی) خشک است و در بعضی از تراکتورها مانند MF۳۹۹ از نوع اصطکاکی روغنی یا تر است که سیستم فرمان آن از نوع هیدرولیکی است. در تراکتورهای MF۲۸۵ کلاچ محور تواندهی و کلاچ اصلی در یک مجموعه قرار گرفته‌اند این مجموعه را کلاچ دو مرحله‌ای می‌نامند. کلاچ دومرحله‌ای شامل دو صفحه کلاچ (صفحه کلاچ اصلی و صفحه کلاچ



۱- فنر، ۲- تویی بلبرینگ کلاچ، ۳- بلبرینگ کلاچ، ۴- فنرانگشتی، ۵- پیچ تنظیم، ۶- گیره، ۷- انگشتی، ۸- پین، ۹- پوسته، ۱۰- فنر صفحه ای، ۱۱- صفحه فشاردهنده، ۱۲- صفحه کلاچ محور تواندهی، ۱۳- فلاپیول مجازی، ۱۴- بست، ۱۵- صفحه فشاردهنده اصلی، ۱۶- صفحه کلاچ اصلی، ۱۷- واشر، ۱۸- فنر

شکل ۲۲. اجزای کلاچ دو مرحله ای تراکتور MF۲۸۵

یا ۱۰۰۰ دور در دقیقه می‌چرخد (دور مشخصه موتور). در مسیر انتقال نیرو به محور تواندهی بعضی تراکتورها مانند MF۳۹۹ یک جعبه دنده قرار گرفته است که امکان انتخاب هر دو سرعت را فراهم می‌آورد. کنترل این جعبه دنده به صورت هیدرولیکی انجام می‌شود.

**جعبه دنده محور تواندهی:** ماشین‌هایی که توسط محور تواندهی تراکتور به حرکت در می‌آیند باید با دورهای ۱۰۰۰ یا ۵۴۰ دور در دقیقه کار کنند به همین دلیل روی دورسنج موتور علامتی زده شده که نشان دهنده دوری از موتور است که محور تواندهی با سرعت ۵۴۰

نکته



در تراکتور JD3140 جعبه دنده محور تواندهی دارای اهرم کنترل نمی‌باشد. در این تراکتور برای تغییر سرعت باید محور را خارج کرده و به جای آن محور یدکی را داخل جعبه دنده جا زد. با این جابجایی جعبه دنده در یکی از دورهای 54° یا 1000 دور در دقیقه به کار می‌افتد.

نکته



سرعت دوران محور تواندهی در تراکتورهای G238 یا G230 در یکی از دورهای 51° یا 750 دور در دقیقه قابل انتخاب است. در این تراکتورها محور تواندهی دارای دو شافت خروجی است که یکی در جهت عقربه‌های ساعت و دیگری در خلاف جهت عقربه‌های ساعت می‌چرخد.

### عیب یابی اولیه سیستم انتقال قدرت

۱- اگر بوی سوختگی، لرزش و داغ کردن محفظه کلاچ مشاهده شود ایراد مربوط به بوکسوات صفحه کلاچ است که در اثر تمام شدن صفحه، ضعیف شدن فنرهای فشار دهنده، چرب بودن صفحه کلاچ و یا ساییده شدن نامناسب سطح فلاپویل و صفحه فشار دهنده است و در هر صورت باید کلاچ پیاده و تعمیر شود.

۲- محور تواندهی را در حالت چرخ گرد و تراکتور را در دنده قرار دهید و به چرخش محور توجه کنید:

- اگر محور شروع به چرخش کند نشانه این است که قطعات سیستم انتقال قدرت تا دیفرانسیل سالم هستند و ایراد مربوط به خرد شدن دنده‌های هرزگرد دیفرانسیل و یا بریدن پلوس می‌باشد و برای تشخیص علت اصلی باید قطعات به ترتیب باز شده و بررسی شوند.

- اگر محور تواندهی نچرخد نشانه دهنده ایراد قطعات قبل از دیفرانسیل است و دلیل عمده آن بریدن محور کلاچ یا هرز شدن واسطه انتقال بین جعبه دنده و دیفرانسیل است.

در تراکتورها، تعمیر سیستم انتقال قدرت نسبت به تعمیر موتور به مراتب کمتر اتفاق می‌افتد اما این بدین معنی نیست که سیستم انتقال قدرت دچار خرابی نمی‌گردد. در صورت بروز ایراد در سیستم انتقال قدرت اولین گام عیب‌یابی با استفاده از مشاهدات و اظهارات مشتری (راننده تراکتور) است. در ادامه متداول‌ترین عیوب سیستم انتقال قدرت و روش تشخیص آنها آورده شده است:

- **جا نرفتن دنده یا جا رفتن دنده با صدا:** جا نرفتن دنده به علت آزاد نکردن کلاچ، شکستن ماهک‌ها یا ایراد در دستگاه سنکرونیزه می‌باشد. اگر ایراد مربوط به همه دنده‌ها باشد دلیل آن آزاد نکردن کلاچ است در غیر این صورت ایراد مربوط به جعبه دنده است.

- **دنده جا رفته ولی تراکتور حرکت نمی‌کند:** در صورتی که عیب تنها در یک دنده مشخص، مشاهده شود نشانه شکستگی ماهک‌ها یا دسته دنده می‌باشد که سبب می‌شود دنده به ظاهر جا رفته ولی عملاً درگیر نباشد.

اما اگر جا رفتن دنده و عدم حرکت تراکتور در تمام دنده‌ها اتفاق بی‌افتد می‌توان به ترتیب زیر عیب‌یابی کرد:



شکل ۲۳. واسطه انتقال بین جعبه دنده و دیفرانسیل و موقعیت آن روی تراکتور

- لرزش پدال کلاچ: علت لرزش پدال کلاچ، تاب برداشتن صفحه کلاچ، خردگی نامنظم سطح فلاپیول و صفحه فشار دهنده و یا ضعیف شدن فنرهای صفحه فشار دهنده است.

- کاهش کشش تراکتور: با دلایل کاهش کشش تراکتور در مبحث سرسیلندر، نیم موتور و سوخت رسانی آشنا شده‌اید. بوکسوات کلاچ در اثر خردگی و یا صیقلی شدن لنت صفحه کلاچ و نیز ضعیف شدن فنرهای صفحه فشار دهنده نیز می‌تواند از دلایل کاهش کشش تراکتور باشد. - صدای غیر متعارف از سیستم انتقال قدرت: صدای غیر متعارف سیستم انتقال قدرت نشان دهنده خرابی بلبرینگ کلاچ، یاتاقان‌ها (بلبرینگ‌های محورهای دوار) و یا سایش چرخ دنده‌ها است و باید با نقطه یابی محل صدا، قطعات مربوطه را باز و تعمیر نمود.

- قاطی کردن دنده: قاطی کردن دنده به دو صورت اتفاق می‌افتد در حالت اول دنده در یک حالت قرار گرفته و خلاص نمی‌شود و در حالت دوم دو دنده همزمان با هم درگیر هستند که در این صورت با برداشتن پا از روی کلاچ، تراکتور خاموش می‌شود. علت قاطی کردن دنده خردشدن، سایش و گیر کردن ساچمه فنرهای میل ماهک می‌باشد.

در صورت بروز هر کدام از حالت‌های ذکر شده می‌توان با خارج کردن اهرم دنده و جابجایی ماهک‌ها به وسیله پیچ گوشتی یا اهرم دیگر آنها را آزاد نمود ولی در دراز مدت تعمیر قطعات معیوب ضروری است.

- بیرون زدن دنده: علت بیرون زدن دنده خوردگی چرخ دنده‌ها (دو زنگه‌ای شدن دنده‌ها) و یا خردشدن، سایش و گیر کردن ساچمه فنرهای میل ماهک می‌باشد.

اگر صدای غیر متعارف مربوط به بلبرینگ کلاچ باشد بلافاصله بعد از فشردن پدال کلاچ ظاهر و با رها کردن آن قطع می‌شود و اگر مربوط به جعبه دنده، دیفرانسیل و یا کاهنده نهایی باشد با فشردن پدال کلاچ صدا قطع می‌شود.

توجه



محورها و یا سایش ماهک‌ها باشد. - جا نرفتن اهرم محور تواندهی: علت جا نرفتن اهرم محور تواندهی شکستن اهرم یا ماهک مربوطه و یا عمل نکردن کلاچ محور تواندهی است. عمل نکردن کلاچ محور تواندهی می‌تواند به دلیل تنظیم نبودن آن و یا تمام شدن لنت کلاچ باشد. در تراکتور MF285 از پایین محفظه کلاچ می‌توان آن را تنظیم نمود. در تراکتور MF399 دلیل عمل نکردن کلاچ می‌تواند تمام شدن لنت صفحات کلاچ و یا ضعیف شدن فشار روغن باشد.

- نشستی روغن هیدرولیک: آب‌بندی جعبه دنده نسبت به محفظه کلاچ، کاهنده نهایی نسبت به چرخ‌ها و محور تواندهی نسبت به خارج به وسیله کاسه نمد انجام می‌شود. در صورت خرابی کاسه نمد امکان نشت روغن هیدرولیک وجود دارد.

آب‌بندی بین پوسته دیفرانسیل و جعبه دنده و همچنین آب‌بندی درپوش جعبه دنده به وسیله واشر انجام می‌گیرد.

- وجود براده در روغن هیدرولیک: وجود براده در روغن هیدرولیک می‌تواند از لنت‌های ترمز، چرخ دنده‌ها،

آزمایش بوکسوات صفحه کلاچ

مراحل انجام کار:

۱- تراکتور را در سبک‌ترین دنده قرار دهید.

۲- ترمز دستی را بکشید.

۳- اهرم گاز دستی را در حالت وسط قرار دهید.

۴- کلاچ را به آرامی رها کنید و به عکس العمل موتور توجه کنید.

۵- اگر موتور بدون تغییر صدا به کار خود ادامه داد، صفحه کلاچ بوکسوات دارد اما اگر موتور تراکتور خاموش شد کلاچ بوکسواتی ندارد.

فعالیت کارگاهی







عیب یابی سیستم انتقال قدرت

مراحل انجام کار:

- ۱- سیستم انتقال قدرت را از نظر نشتی کنترل کنید.
- ۲- روغن هیدرولیک را از نظر وجود براده بررسی کنید.
- ۳- صدای قطعات سیستم انتقال قدرت را بررسی کنید.
- ۴- محفظه کلاچ را از نظر حرارت، لرزش و یا بوی نامتعارف بررسی کنید.
- ۵- کلاچ را از تنظیم خارج کنید و تغییرات به وجود آمده در سیستم انتقال قدرت را قطعه به قطعه بررسی کرده و مشاهدات خود را در قالب گزارش کار به هنرآموزتان تحویل دهید.

## باز کردن قطعات سیستم انتقال قدرت

بعد از تشخیص عیب و به منظور تعمیر قطعه معیوب باید اقدام به باز کردن قطعات سیستم انتقال قدرت نمود. بهتر است قبل از باز کردن قطعات، ابتدا تراکتور به طور کامل شسته شود.



پیاده کردن و تفکیک قطعات کلاچ یک مرحله ای

مراحل انجام کار:

- ۱- یک تراکتور دارای کلاچ یک مرحله ای مانند  $U65^{\circ}$  تحویل بگیرید.
- ۲- زیر پوسته جعبه دنده را به وسیله خرد مهر کنید.
- ۳- جلو و عقب چرخ‌های محرک را مهر کنید.
- ۴- قسمت جلوی تراکتور را به وسیله جرثقیل مهر کنید.
- ۵- موتور و انتقال نیرو تراکتور را از هم جدا کنید.
- ۶- پیچ‌های اتصال پوسته دیسک کلاچ به فلاپیول را به آرامی و در چند مرحله باز کنید.
- ۷- مجموعه کلاچ و صفحه کلاچ را از روی فلاپیول بردارید.
- ۸- قطعات مجموعه کلاچ را علامت‌گذاری کنید.
- ۹- پیچ‌های تنظیم انگشتی‌ها را باز کنید.
- ۱۰- با خارج کردن پین انگشتی‌های کلاچ آنها را از پوسته جدا کنید.
- ۱۱- پوسته کلاچ را بردارید.
- ۱۲- فنرهای کلاچ را به همراه کاسه فنرها خارج کنید.



شکل ۲۴. پیاده کردن موتور تراکتور U650

پیاده کردن و تفکیک قطعات کلاچ دو مرحله ای تراکتور MF285  
مراحل انجام کار:

- ۱- موتور و انتقال نیرو تراکتور را از هم جدا کنید.
- ۲- سه عدد پیچ کمکی را داخل سه سوراخ، به یک فاصله از هم بر روی پوسته کلاچ ببندید.
- ۳- شش عدد پیچ اتصال کلاچ به فلاپویل را شل نموده و همراه واشرهایشان بیرون آورید.
- ۴- مجموعه کلاچ را از فلاپویل جدا کرده و صفحه کلاچ را از روی فلاپویل بردارید.

پیچ اتصال کلاچ به فلاپویل      محل نصب پیچ‌های کمکی



شکل ۲۵. جدا کردن مجموعه کلاچ از فلاپویل

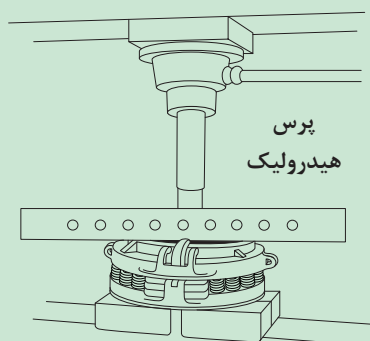
۵- به کلیه قطعات (درپوش صفحه کلاچ، صفحه فشار دهنده محور تواندهی، فلاپویل مجازی و صفحه فشار دهنده کلاچ اصلی) علامت بزنید تا در موقع مونتاژ سر جای خود بسته شوند.





شکل ۲۶. علامتگذاری قطعات مجموعه کلاچ

- ۶- مجموعه صفحه کلاچ را روی پرس قرار داده و میله مناسبی روی آن قرار دهید (شکل ۲۷).
- ۷- به وسیله پرس به میله تا حدی فشار وارد کنید که سه عدد پیچ کمکی آزاد شود.
- ۸- خارهای نگهدارنده انگشتی‌ها را بیرون آورید.
- ۹- پین‌های محوری انگشتی‌ها را بیرون آورید.
- ۱۰- فنرهای انگشتی را خارج کنید.
- ۱۱- انگشتی کلاچ را از اتصالات آزاد کنید.
- ۱۲- به تدریج فشار پرس هیدرولیکی را کم کنید تا فنرها از حالت فشردگی آزاد شوند.
- ۱۳- صفحه درپوش، فنر بشقابی، صفحه فشار دهنده، فنرهای مارپیچی، صفحه کلاچ محور تواندهی و فلاپویل مجازی را به ترتیب بردارید.



شکل ۲۷. قرار دادن صفحه کلاچ زیر پرس



شکل ۲۸. قرار دادن مجموعه کلاچ روی گیره جهت تفکیک قطعات



پیاده کردن ماهک‌های جعبه دنده تراکتور MF۲۸۵

مراحل انجام کار:

- ۱- تراکتور را بین موتور و جعبه دنده جدا کنید.
- ۲- با قرار دادن خرک زیر پوسته فاصله‌انداز (بین جعبه دنده و دیفرانسیل)، پوسته جعبه دنده را از پوسته فاصله‌انداز جدا کرده و جعبه دنده را پیاده کنید.
- ۳- خار انتهایی پین اهرم تعویض دنده را خارج کرده و پین نگهدارنده اهرم تعویض دنده را بیرون آورید.
- ۴- اهرم تعویض دنده را به سمت بالا کشیده و بیرون آورید.

اهرم تعویض دنده دارای واشر و فنر است در هنگام برداشتن واشر نگهدارنده فنر بایستی از پریدن فنر جلوگیری نمود تا احتمال وقوع صدمه یا جراحت نباشد.



- ۵- سه عدد پیچ سفت کننده هر یک از زیر پایی‌ها به درب تعویض دنده را باز کنید (شکل ۲۹).
- ۶- پیچ‌های درپوش جعبه دنده را باز کرده و درپوش را به این طرف و آن طرف در جایش تکان دهید تا آزاد شود و سپس درپوش را بردارید.
- ۷- واشر درپوش را برداشته و محل آن را تمیز کنید.



پین اهرم

شکل ۲۹. خارج کردن اهرم‌های تعویض دنده

- تجربه کنید: ماهک‌های تعویض دنده را در جهت انتخاب دنده‌های مختلف حرکت دهید و به وضعیت درگیری دنده‌ها دقت کنید. از مشاهدات خود گزارش تصویری تهیه کرده و در کلاس ارائه دهید.
- ۸- سیم‌های قفلی را آزاد کنید (شکل ۳۰).



شکل ۳۰. جعبه دنده تراکتور MF۲۸۵

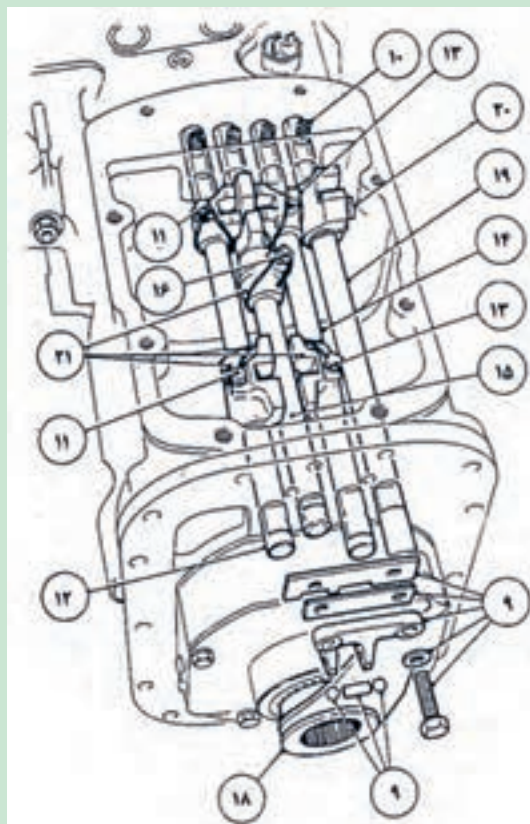
توجه



- ۹- نگهدارنده انته‌ای میل ماهک‌ها را باز کنید.
- ۱۰- پیچ‌ها، دو شاخه، ساچمه، میله‌ها و صفحات نگهدارنده انته‌ای میل ماهک‌ها را بیرون آورید.
- ۱۱- فنرها و میله‌های پیستون مانند را بیرون آورید.
- ۱۲- ریل تعویض دنده سه را ۱۸۰ درجه بچرخانید.
- ۱۳- پین‌های میله‌ای دنده‌های ۱ و عقب را بیرون آورید.
- ۱۴- ریل دنده‌های ۱ و عقب را به سمت عقب پوسته لغزنده و آن را بیرون آورید.

هنگامی که ریل‌های تعویض دنده را بیرون می‌آورید، زبانه‌های اهرم تعویض دنده را نگهدارید.

- ۱۵- پین‌های قفلی دنده‌های ۲ و ۴ را بیرون آورید.
- ۱۶- ریل دنده‌های ۲ و ۴ را از سمت عقب پوسته خارج کنید.
- ۱۷- پین قفلی زبانه تعویض دنده سه را بیرون آورید.
- ۱۸- ریل دنده ۳ را به سمت عقب پوسته لغزنده و آن را بیرون آورید.
- ۱۹- ریل دنده سبک و سنگین را به سمت عقب لغزنده و کوپلر (قطعه جفت کننده) را بیرون آورید.
- ۲۰- ریل دنده سبک و سنگین را ۹۰ درجه بچرخانید.
- ۲۱- پین قفلی دنده‌های سبک و سنگین را بیرون آورید.
- ۲۲- دو شاخه‌های تعویض دنده (ماهک‌ها) را از جعبه دنده بیرون آورید.



شکل ۲۱. بیرون آوردن ماهک‌ها



پیاده کردن کاهنده نهایی

مراحل انجام کار:

- ۱- ترمز دستی را بکشید.
  - ۲- چرخ عقب تراکتور را باز کنید (شکل ۳۲).
  - ۳- درپوش‌های تخلیه روغن کاهنده نهایی را باز کرده و روغن آن را در تشت تخلیه کنید.
  - ۴- روی پوسته کاهنده و پوسته پلوس علامت بزنید.
  - ۵- پیچ و مهره‌ها را باز کنید (شکل ۳۳).
  - ۶- مجموعه پوسته بیرونی و دنده محیطی را کمی بیرون کشیده و روی دنده محیطی در راستای علامت‌های پوسته علامت بزنید.
  - ۷- مجموعه پوسته بیرونی و دنده محیطی را خارج کنید.
  - ۸- دنده محیطی را بردارید.
- پلوس به عقب کشیده نشود.

توجه

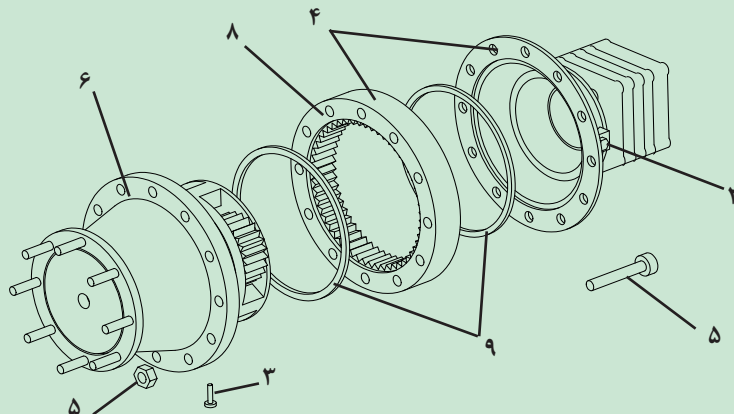


شکل ۳۲. کاهنده نهایی بعد از باز کردن چرخ

۹- دو عدد واشر ویکتوری را برداشته و در سطل زباله بیندازید.

برای پیاده کردن و تفکیک قطعات دیفرانسیل و مکانیسم قفل دیفرانسیل باید درپوش زیر صندلی و پوسته فاصله‌انداز جعبه دنده و پوسته پلوس باز شوند. انجام این تعمیرات به تخصص بالاتری نیاز دارد و در این کتاب بررسی نمی‌شود.

توجه



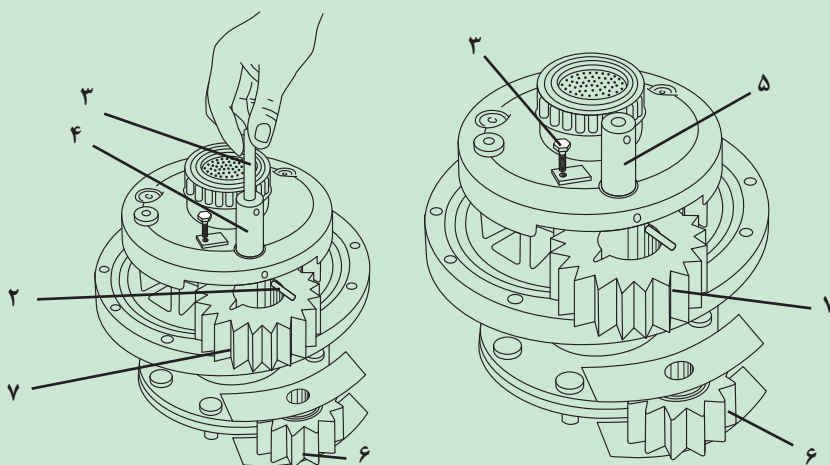
شکل ۳۳. پیاده کردن کاهنده نهایی



### تفکیک قطعات کاهنده نهایی تراکتورهای MF

مراحل انجام کار:

- ۱- مجموعه پوسته بیرونی را باز کنید. برای سرویس کردن چرخ دنده خورشیدی تنها لازم است که یکی از دنده‌های سیاره ای را بیرون آورید.
- ۲- پین غلتکی را بیرون آورده و دور بیندازید (شکل ۳۴).
- ۳- پیچ " ۳/۸" را به شفت چرخ دنده سیاره ای ببندید.
- ۴- شفت را طوری به عقب بکشید که غلتک‌های سوزنی از جایشان در نیامده باشند. (غلتک‌های سوزنی به هم نخورند).
- ۵- پیچ " ۳/۸" را بیرون آورید.
- ۶- واشر فشاری و چرخ دنده سیاره ای را بیرون آورید. چنانچه تعمیر کلی مورد نظر باشد در این صورت بندهای ۲ الی ۶ را تکرار کنید.
- ۷- چرخ دنده خورشیدی را عقب بکشید. کلیه قطعات را کنترل و در صورت وجود علائم ساییدگی یا صدمه تعویض کنید.



شکل ۳۴. تفکیک قطعات دو نوع کاهنده نهایی

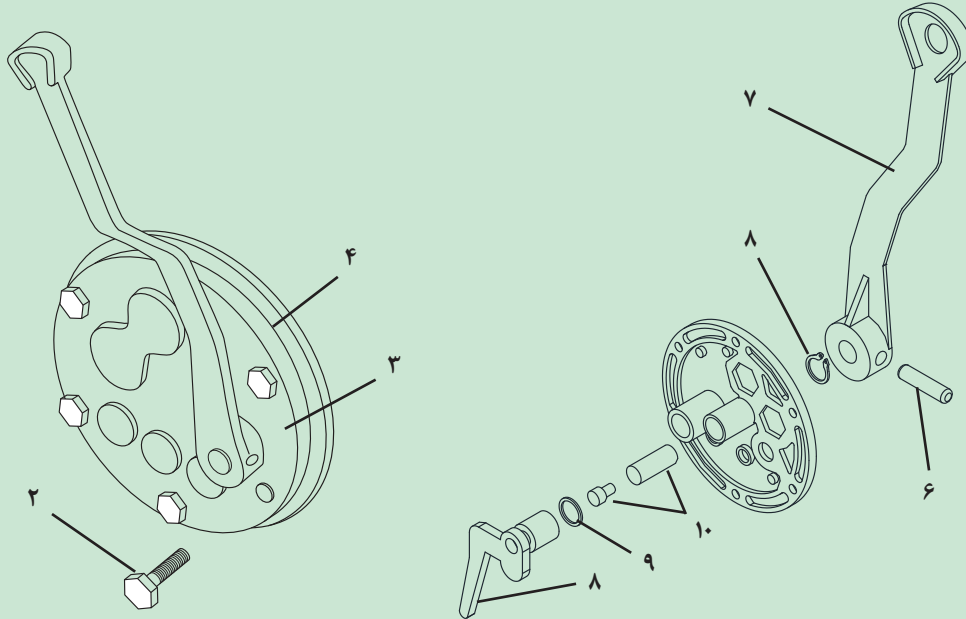
### خارج کردن اهرم تغییر وضعیت محور تواندهی در تراکتور MF285

مراحل انجام کار:

- ۱- روغن سیستم انتقال نیرو را تا علامت LOW روی گیج روغن تخلیه کنید.
- ۲- شش عدد پیچ درپوش بغل شفت انتقال نیرو را باز کنید (شکل ۳۵).
- ۳- درپوش را بردارید.
- ۴- واشر گاسکت را برداشته و دور بیندازید.
- ۵- پین غلتکی را خارج کنید.
- ۶- اهرم P.T.O را خارج کنید.
- ۷- خار رینگ را بیرون آورید.
- ۸- اهرم تعویض را بیرون آورید.



- ۹- اورینگ را خارج کنید.  
 ۱۰- فنر و قطعه پیستون مانند را بیرون آورید.



شکل ۳۵. خارج کردن اهرم تغییر وضعیت محور تواندهی در تراکتور MF285

## کنترل و بستن قطعات سیستم انتقال قدرت

مونتاژ مجموعه کلاچ تراکتور MF285 و بستن آن روی تراکتور  
 مراحل انجام کار:

- ۱- کلیه قطعات را از نظر ساییدگی، سوختگی، تغییر شکل، ترک و سایر علائم ناشی از حرارت زیاد کنترل کنید.
- ۲- کلیه فنرها را از لحاظ فشار و بار مجاز کنترل و وضعیت واشر بشقابی را نیز بررسی نمایید.

در صورتی که علائم سوختگی در صفحه فلاویل دیده شود می توان آن را هر دفعه به اندازه ۰/۲۵ میلی متر تا حداکثر ۱ میلی متر سنگ زنی کرد. لبه صفحه ای که به آن درپوش کلاچ پیچ می شود نیز همان مقدار بایستی سنگ زنی شود تا اینکه فاصله از کلاچ بین اندازه های ۳۹/۶۲ الی ۳۹/۷۵ ثابت بماند.

هرگز نباید تحت هیچ شرایطی فلاویل مجازی و یا صفحات فشار دهنده را سنگ زنی نمود زیرا که این عمل، خصوصیات انتقال گرما (سردشدگی) را شدیداً کاهش می دهد.

- ۳- مجموعه کلاچ را عکس مراحل باز کردن آن مونتاژ کنید.
- ۴- واشرهای فیبری را تعویض کنید.

فعالیت کارگاهی



نکته



توجه







شکل ۳۶. صفحه کلاچ معیوب

- ۵- کمی گریس (ترجیحاً گریس سوپرموبیکس) به هزار خار صفحه کلاچ بمالید.
- ۶- صفحه کلاچ را روی فلاپیول قرار دهید.
- ۷- با استفاده از ابزار مخصوص، مجموعه کلاچ و صفحه کلاچ را هم مرکز نمایید (شکل ۳۷)
- ۸- ۶ عدد پیچ آلن و واشرها را در جایشان بسته و سفت کنید.
- ۹- سه عدد پیچ کمکی را باز کرده و ابزار مخصوص هم مرکز کردن صفحات را بیرون بیاورید.

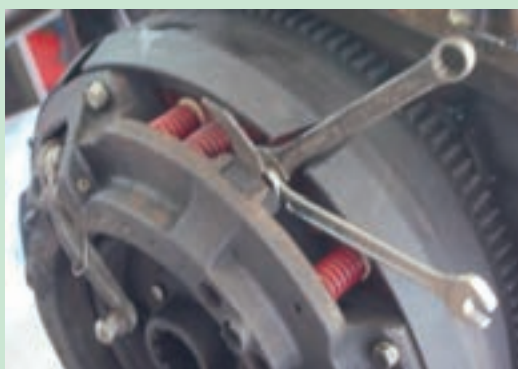


شکل ۳۸. تنظیم انگشتی‌های کلاچ



شکل ۳۷. سوار کردن مجموعه کلاچ روی فلاپیول

- ۱۰- انگشتی‌های کلاچ را با استفاده از ابزار مخصوص تنظیم کنید (شکل ۳۸).
- ۱۱- کلاچ محور تواندهی را تنظیم کنید (شکل ۳۹).



شکل ۳۹. تنظیم کلاچ محور تواندهی



- ۱۲- موتور و سیستم انتقال نیروی تراکتور را مونتاژ کنید.
- ۱۳- خلاصی پدال کلاچ را کنترل کنید.



بستن جعبه دنده

مراحل انجام کار:

۱- کلیه قطعات را قبل از بستن به طور کامل شسته و کنترل کنید و در صورت نیاز قطعات معیوب را تعویض کنید.



شکل ۴۰. برخی ایرادات قطعات جعبه دنده

۲- میل ماهکها را عکس مراحل باز کردن، درون پوسته جعبه دنده سوار کنید.

۳- قبل از جا زدن میل ماهکها چند قطره روغن به آنها بزنید.

۴- در موقع کامل کردن مراحل مونتاژ، کلیه زبانه‌های اهرم تعویض دنده را در وضعیت خلاص قرار دهید.

۵- پس از سوار کردن ماهکها، چگونگی تعویض دنده را کنترل کنید.

۶- به درپوش جعبه دنده و جای آن روی پوسته جعبه دنده، چسب واشر فوری بمالید.

۷- واشر را روی پوسته قرار دهید.

۸- درپوش جعبه دنده را عکس مراحل باز کردن آن سوار کنید.

۹- اهرم‌های تعویض دنده را عکس مراحل باز کردن آنها جا بزنید.

۱۰- پوسته جعبه دنده را به وسیله جرثقیل روی پوسته واسط سوار کنید.

۱۱- موتور را روی سیستم انتقال قدرت سوار کنید.

۱۲- مخزن روغن جعبه دنده را با روغن مناسب پر کنید.

مونتاژ قطعات و بستن کاهنده نهایی

مراحل انجام کار:

۱- قطعات کاهنده نهایی را مونتاژ کنید. برای بستن عکس مراحل باز کردن عمل کنید و به نکات زیر توجه کنید:

- هرگاه غلتک‌های سوزنی از جایشان در آمده باشند، با استفاده از وازلین (نه گریس)، آنها را سر جایشان قرار

دهید. برای چرخ دنده سیاره ای ۵۶ غلتک سوزنی وجود دارد. (دو ردیف ۲۹ غلتک به علاوه واشر فاصله‌انداز)

- مطمئن شوید که سوراخ‌های پوسته ریخته گری شده و شفت در امتداد هم باشند.

- پین غلتک نو نصب کنید.

۲- سوار کردن کاهنده نهایی روی تراکتور عکس باز کردن است فقط باید نکات زیر را هنگام بستن رعایت کنید:

- واشر چوب پنبه ای نو نصب کنید.

- مطمئن شوید که خط‌های کشیده شده با قلم سوزنی در امتداد هم باشند و مطمئن شوید که کلیه دنده‌های

دنده رینگ درگیر شده باشند در غیر این صورت صدمه شدیدی ایجاد خواهد شد.

۳- پوسته را با روغن پیشنهاد شده تا سطح مناسب پر کنید.





بستن اهرم تغییر وضعیت محور تواندهی در تراکتور MF285  
مراحل انجام کار:

- ۱- اورینگ نو نصب کنید.
- ۲- پین غلتکی نو نصب کنید.
- ۳- واشر گاسکت نو نصب کنید.
- ۴- اهرم تعویض را در شیار دنده P.T.O در وضعیت چرخ گرد قرار دهید.
- ۵- قطعات را عکس مراحل باز کردن ببندید.

## ارزشیابی شایستگی تعمیر سیستم انتقال قدرت تراکتور

**شرح کار:** کنترل و عیب یابی سیستم انتقال قدرت (بررسی علل جا نرفتن دنده، جا رفتن دنده ولی حرکت نکردن تراکتور، قاطی کردن دنده، بیرون زدن دنده، صدای غیر عادی، لرزش پدال کلاچ، نشستی روغن هیدرولیک، جا نرفتن اهرم محور تواندهی، بوکسوات صفحه کلاچ) - تکمیل چک لیست اطلاعات تعمیر- پیاده کردن و تفکیک قطعات کلاچ یک مرحله ای- پیاده کردن و تفکیک قطعات کلاچ یک مرحله ای - پیاده کردن جعبه دنده- تعویض ماهک های دنده- پیاده کردن و تفکیک قطعات کاهنده نهایی- خارج کردن اهرم محور تواندهی- تمیز کردن و شست و شوی قطعات باز شده- تعمیر و بستن کلاچ های یک و دو مرحله ای- تعمیر و نصب ماهک ها- سوار کردن جعبه دنده- تعمیر و بستن کاهنده نهایی- تعمیر و بستن اهرم محور تواندهی

**استاندارد عملکرد:** با استفاده از تجهیزات لازم و دستورالعمل های تعمیر تراکتور، ضمن بررسی و آزمایش های سیستم انتقال قدرت تراکتور، تعمیرات انواع و اجزا سیستم انتقال قدرت تراکتورهای رایج در کشور را انجام دهد.

**شاخص ها:** مشاهده روند بررسی علل جا نرفتن دنده ، مشاهده روند بررسی علل حرکت نکردن تراکتور ، مشاهده روند بررسی علل قاطی کردن دنده، مشاهده روند بررسی صدای غیر عادی ، مشاهده روند کنترل بوکسوات صفحه کلاچ - مشاهده روند کنترل نشستی روغن هیدرولیک - مشاهده روند کنترل علل جا نرفتن اهرم محور تواندهی - مشاهده روند کنترل علل لرزش پدال کلاچ- مشاهده چک لیست تکمیل شده - مشاهده رویه باز کردن اجزای سیستم انتقال قدرت مطابق دستورالعمل - کنترل نحوه بررسی اجزای سیستم انتقال قدرت - تمیز بودن قطعات هنگام کنترل و نصب - مشاهده روند نصب اجزای سیستم انتقال قدرت مطابق دستورالعمل - کنترل نحوه شارژ روغن هیدرولیک- کنترل نهایی پس از انجام کار (نشستی، اتصالات و .....

### شرایط انجام کار و ابزار و تجهیزات:

**شرایط :** کارگاه - زمان ۳۰ دقیقه

**ابزار و تجهیزات:** کتاب راهنمای تعمیرات تراکتور- تراکتورهای رایج - جعبه ابزار مکانیکی - ابزار مخصوص - اجزای سیستم انتقال قدرت- ماده شست و شو- روغن هیدرولیک

### معیار شایستگی:

ردیف	مرحله کار	حداقل نمره قبولی از ۳	نمره هنرجو
۱	عیب یابی و رفع عیوب سیستم انتقال قدرت بدون باز کردن تجهیزات	۲	
۲	باز کردن اجزای سیستم انتقال قدرت	۱	
۳	تعمیر و بستن اجزای سیستم انتقال قدرت	۲	
	شایستگی های غیرفنی، ایمنی، بهداشت، توجهات زیست محیطی و نگرش: با استفاده از لوازم ایمنی کار و رعایت نکات زیست محیطی و با در نظر گرفتن خطرات در فرآیند انجام کار، اقدام به عیب یابی و رفع عیوب سیستم انتقال قدرت نمایید.	۲	
	میانگین نمرات		*

\* حداقل میانگین نمرات هنرجو برای قبولی و کسب شایستگی، ۲ می باشد.

## پودمان ۵

### تعمیر سیستم‌های فرمان و ترمز تراکتور



کنترل و هدایت تراکتور بدون استفاده از سیستم‌های فرمان و ترمز پیشرفته که ضمن افزایش سرعت و قدرت فرمان‌دهی و ترمزگیری، مانورپذیری تراکتور را در شرایط سخت مزرعه مهیا می‌کند، امکان‌پذیر نیست. سیستم‌های فرمان و ترمز تراکتور به لحاظ ایمنی از اهمیت ویژه‌ای برخوردار هستند و باید همیشه در وضعیت ایده‌آل نگهداری شوند.

## واحد یادگیری ۷

### تعمیر سیستم ترمز تراکتور

#### آیا تا به حال پی برده‌اید:

- ترمز تراکتور چگونه کار می‌کند؟
- چرا هنگام ترمز کردن با بعضی از تراکتورها صدای ناهنجاری شنیده می‌شود؟
- چرا بعضی تراکتورها هنگام ترمز به یک سمت کشیده می‌شوند؟
- چگونه می‌توان عیوب سیستم ترمز را برطرف نمود؟

دستگاه ترمز برای کم کردن سرعت تراکتور یا متوقف ساختن آن طرح ریزی شده است. وقتی که راننده پدال ترمز را فشار می‌دهد، نیروی پای او به دیسک ترمز منتقل می‌شود. پس از آن اصطکاک بین لنت و دیسک ترمز، تراکتور را متوقف کرده یا سرعت آن را کم می‌کند. در این واحد یادگیری ضمن آشنایی با ساختمان و نحوه کار ترمز تراکتورها، نحوه تعمیرات آنها را نیز فرا خواهید گرفت.

#### استاندارد عملکرد:

هنرجویان در پایان این واحد یادگیری قادر خواهند بود سیستم ترمز تراکتورهای رایج را عیب یابی کرده، باز نموده، بسته و تنظیم کنند.

## ساختمان و طرز کار ترمز تراکتور

ترمز تراکتورهای رایج در ایران از نوع صفحه‌ای (دیسکی) و دارای دو مکانیزم ترمز مجزا برای هر یک از چرخ‌های محرک است. این دو مکانیزم توسط دو پدال کنترل می‌شوند. انتقال نیروی اعمال شده توسط پای راننده به مکانیزم ترمز به صورت مکانیکی و یا هیدرولیکی انجام می‌گیرد. در روش مکانیکی نیروی اعمال شده بر هر یک از پدال‌های ترمز از طریق یک سری اهرم بندی که به وسیله لولاهایی به یکدیگر متصل و یا در نقطه‌ای از بدنه مستقر شده‌اند، به دیسک‌های طرفین تراکتور منتقل می‌شود.

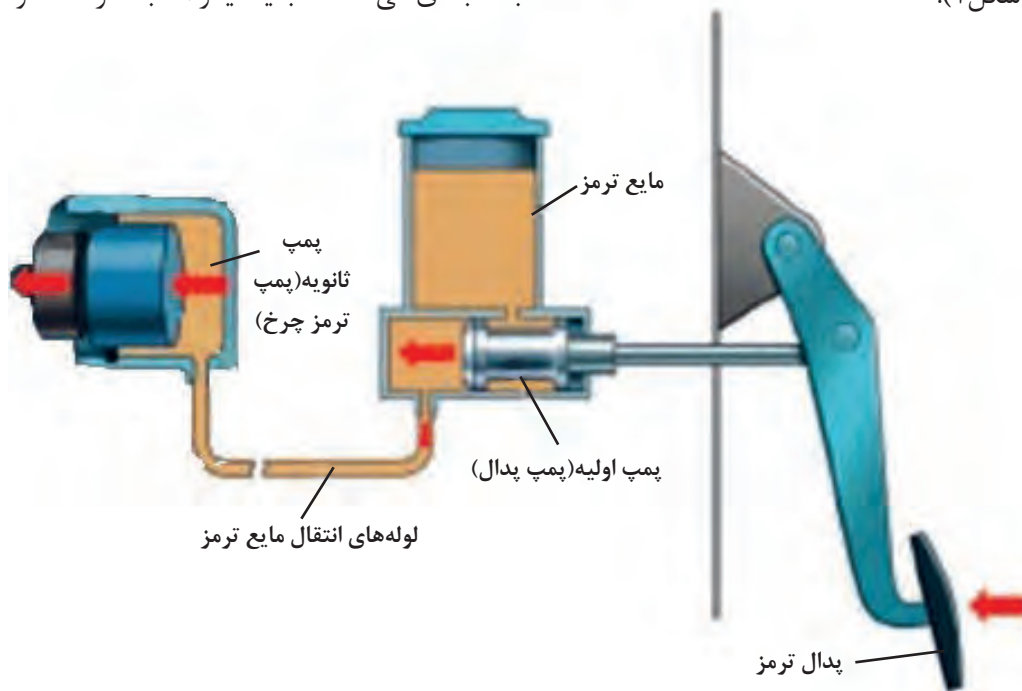
آیا نیروی اولیه اعمال شده توسط پا به پدال، هنگام انتقال تا مکانیزم کارانداز ترمز تغییر می‌کند؟ این تغییر به صورت افزایش است یا کاهش؟ با توجه به قانون اهرم‌ها «نسبت طول بازوی متحرک به محرک» به سوالات پاسخ دهید.

گفتگو کلاسی



در ترمزهای هیدرولیکی وقتی راننده پدال‌های ترمز را فشار می‌دهد مایع ترمز از پمپ‌های زیر پا وارد لوله‌های انتقال می‌شود و به پمپ‌های ترمز چرخ‌ها می‌رسد. با افزایش فشار هیدرولیکی، دیسک‌های ترمز به صفحه‌های ترمز فشرده می‌شود. اصطکاک حاصل سبب کاهش سرعت یا توقف چرخ و تراکتور می‌شود (شکل ۱).

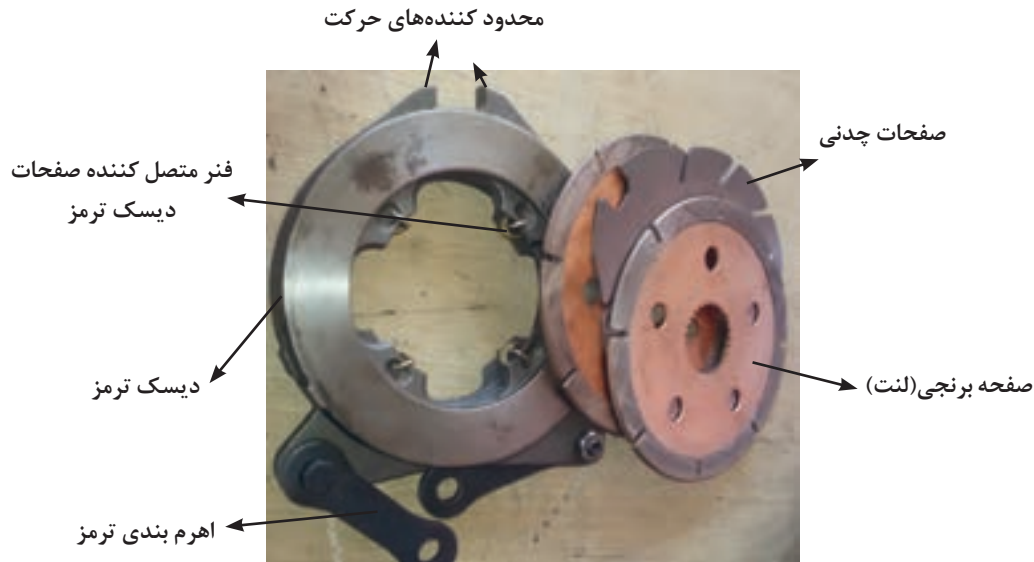
مایع ترمز یا روغن ترمز، از لحاظ شیمیایی خنثی است، و در سه نوع وجود دارد که عبارت اند از: DOT۳، DOT۴، DOT۵ که روی ظرف بسته بندی آنها درج می‌شود. انواع مایع ترمز را نباید با یکدیگر مخلوط کرد به همین دلیل آنها را در قوطی‌های با رنگ‌های مشخص بسته‌بندی می‌کنند تا با یکدیگر اشتباه گرفته نشوند.



شکل ۱. مکانیزم ترمز هیدرولیکی

### طرز کار مکانیسم ترمز:

مکانیسم ترمز شامل اهرم بندی ترمز، دیسک ترمز، صفحات برنجی ترمز (MF285) یا لنت ترمز (U650)، و صفحات چدنی می‌باشد (شکل ۲).



شکل ۲. مکانیزم ترمز تراکتور MF285

از هم فاصله می‌گیرند. با برداشتن پا از روی پدال ترمز نیروی فنرها صفحات را به هم نزدیک می‌کند. در دو طرف دیسک ترمز، صفحات برنجی قرار دارد. این صفحات توسط هزارخاری که در مرکز آنها قرار دارد روی پلوس سوار می‌شوند (شکل ۳).

دیسک ترمز از دو صفحه تشکیل شده است که به وسیله فنرهایی به هم فشرده شده‌اند. بین آنها بادامک‌ها یا ساچمه‌های فولادی قرار گرفته است. با فشردن پدال ترمز، اهرم‌های دیسک ترمز کشیده می‌شود که در نتیجه صفحات در جهت عکس هم می‌چرخند. صفحات دیسک بر اثر چرخش بر روی بادامک‌ها یا ساچمه‌ها



شکل ۳. بین‌های نگهدارنده مکانیسم ترمز



در حالت حرکت تراکتور صفحات برنجی همراه با پلوس در حال چرخش هستند. با باز شدن صفحات دیسک از هم (فشردن پدال ترمز)، صفحه برنجی بین صفحات دیسک و صفحاتی چدنی فشرده می‌شود. از آنجا که دیسک و صفحات چدنی در محفظه ترمز ثابت می‌باشند

در تراکتور U650، مکانیزم ترمز روی محور دیفرانسیل که از پوسته خارج شده سوار می‌شود. این ترمزها را خشک می‌نامند (شکل ۴).

نکته



شکل ۴. موقعیت ترمز تراکتور U650

ترمزهای غوطه ور در روغن چه مزایایی نسبت به ترمزهای خشک دارند؟

تحقیق



نکته



ترمز دستی توسط اهرم بندی به سیستم ترمز متصل می‌باشد و با کشیدن آن ترمز هر دو سمت تراکتور فعال می‌شود.

### عیب‌یابی سیستم ترمز:

بیش از حد لنت‌ها و صفحات برنجی و یا نامناسب بودن جنس لنت است و باید تعویض شوند.

- **کورس پدال بیش از حد است:** با تنظیم مناسب خلاصی پدال ترمز می‌توان کورس پدال ترمز را میزان کرد.

- **ترمز ضعیف است:** ضعیف بودن ترمز به دلیل ساییدگی بیش از اندازه لنت‌ها یا صفحات برنجی یا صیقلی شدن سطح آنها است. در صورتی که بعد از تنظیم مشکل حل نشد باید نسبت به تعویض لنت‌ها یا صفحات برنجی اقدام شود.

تعمیر، تنظیم و عیب‌یابی سیستم ترمز به لحاظ ایمنی از اهمیت ویژه‌ای برخوردار است. مهمترین عیوب سیستم ترمز که ممکن است به سبب آنها تراکتور را به تعمیرگاه ارجاع دهند عبارت‌اند از:

- **در هنگام ترمز گیری تراکتور به یک سمت کشیده می‌شود:** دلیل کشیده شدن تراکتور به یک سمت به این علت است که ترمزهای دو طرف به یک اندازه تنظیم نشده‌اند. با تنظیم یکنواخت ترمزهای دو طرف تراکتور می‌توان این عیب را برطرف نمود.

- **ترمزها صدا می‌دهند:** صدای غیر عادی در اثر ساییدگی



وجود هوا در مدار ترمزهای هیدرولیکی سبب ضعیف شدن ترمز می‌شود. در صورت وجود هوا در مدار اصطلاحاً ترمز دو پدال می‌شود و باید هر مرتبه دوبار پدال ترمز را فشار داد. از دیگر نشانه‌های هواگرفتن مدار ترمز هیدرولیکی، اسفنجی شدن پدال زیر پا است.

- ترمز دستی به خوبی کار نمی‌کند: کار نکردن ترمز دستی به دلیل تنظیم نبودن آن است.



عیب یابی سیستم ترمز

مراحل انجام کار:

- ۱- یک تراکتور از هنرآموز تحویل بگیرید و خلاصی پدال ترمز آن را کنترل کنید.
- ۲- کشیده شدن تراکتور هنگام ترمز گرفتن را کنترل کنید.
- ۳- صدای ترمز را در سرعت‌های مختلف بررسی کنید.
- ۴- عملکرد ترمز دستی را در شیب مناسب بررسی کنید.
- ۵- سطح روغن ترمز هیدرولیک را بررسی کنید.
- ۶- نشستی ترمزهای هیدرولیکی را بررسی کنید.
- ۷- ترمز هیدرولیک را از نظر هوا گرفتن بررسی کنید.
- ۸- عملکرد کلید چراغ ترمز را بررسی کنید و در صورت نیاز آن را تنظیم نمایید.
- ۹- نتیجه مشاهدات خود را در قالب گزارش کار به هنرآموز تحویل دهید.

## باز کردن قطعات ترمز

در صورتی که مشخص شود صفحات ترمز معیوب هستند باید آنها را از روی تراکتور پیاده کرده و تعویض نمود.



پیاده کردن ترمز تراکتور رومانی

مراحل انجام کار:

- ۱- مهره تنظیم اهرم کارانداز ترمز را باز کنید (شکل ۵).
- ۲- پیچ‌های اطراف محفظه ترمز را باز کنید.
- ۳- محفظه را به سمت عقب بکشید تا مجموعه ترمز از روی محور خارج شود.
- ۴- صفحه ترمز باقیمانده روی محور را بردارید.
- ۵- محفظه ترمز را روی میز کار قرار داده و دیسک ترمز را با متمایل کردن به سمت بیرون بکشید.
- ۶- صفحه داخلی را بردارید.
- ۷- صفحات ترمز را تعویض کنید یا جهت لنت کوبی ارجاع دهید.



ج- لنت ، دیسک و صفحات ترمز



ب- محفظه ترمز



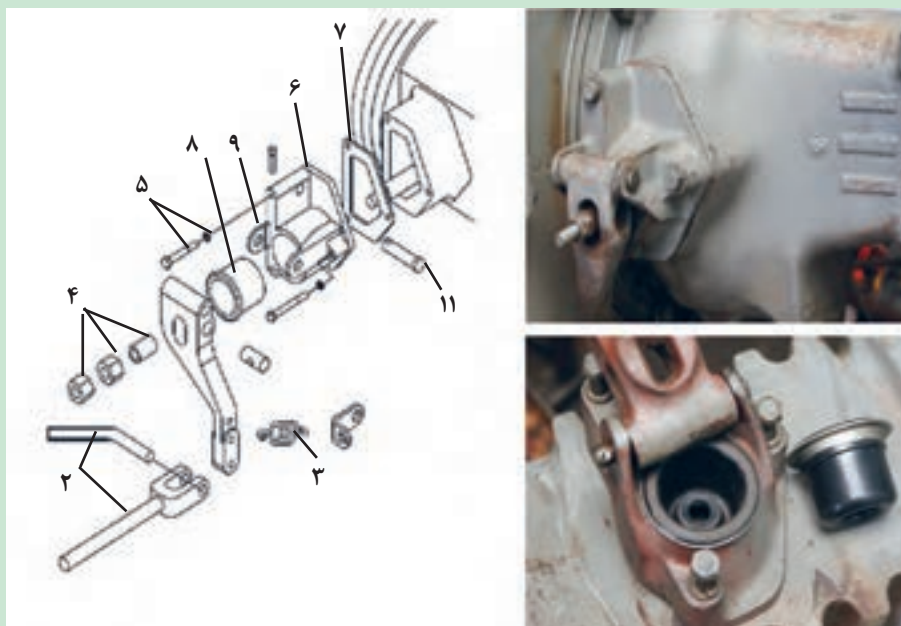
الف- مهره تنظیم ترمز

شکل ۵. اجزای ترمز تراکتور U650

پیاده کردن مکانیزم کارانداز ترمز تراکتور MF ۲۸۵  
مراحل انجام کار:

- ۱- روغن انتقال نیرو را تا خط پایین درجه روغن نما تخلیه کنید.
- ۲- میله کشنده (عامل) ترمز را جدا سازید.
- ۳- فنر برگشت دهنده ترمز را باز کنید.
- ۴- مهره قفلی، مهره و فاصله‌انداز را باز کنید.
- ۵- واشرهای فنری و سه عدد پیچ را باز کنید.
- ۶- محفظه را باز کنید.
- ۷- واشر را بردارید.
- ۸- لاستیک گود را با ضربه آهسته خارج کنید و در صورت صدمه دیدن آن را تعویض کنید.

فعالیت کارگاهی



شکل ۶. مکانیزم کارانداز ترمز تراکتور MF۲۸۵

- ۹- با خارج کردن پین، اهرم کشنده ترمز را در صورت لزوم باز کنید و پین محوری را بیرون بکشید.



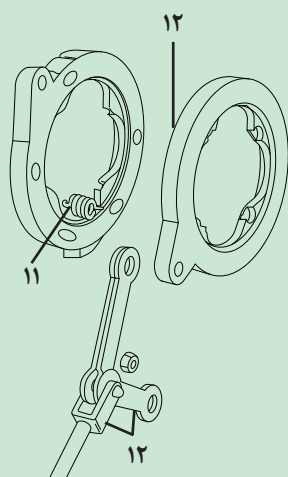
پیاده کردن پیاده کردن صفحات برنجی و دیسک ترمز تراکتور MF285  
مراحل انجام کار:

- ۱- زیر محفظه دیفرانسیل تراکتور خرک قرار دهید.
- ۲- پوسته قیفی را به وسیله جک مهار کرده و آن را باز کنید (شکل ۷).
- ۳- مجموعه پوسته قیفی را طوری از جک سوسماری پیاده کنید که روی محل بستن چرخ‌ها و به طور قائم قرار گیرد.
- ۴- فاصله‌انداز مهره و مهره قفلی را باز کنید (شکل ۸).
- ۵- سه عدد پیچ و واشرهای فنری را باز کنید.
- ۶- پوسته محرک را عقب بکشید.

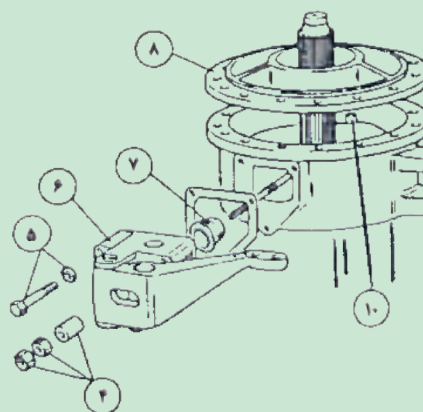


شکل ۷. باز کردن پوسته قیفی تراکتور MF285

- ۷- گردگیر لاستیکی را با ضربات آهسته خارج و دور اندازید.
- ۸- صفحه حمال را باز کنید.
- ۹- قطعات ترمز را باز کنید و هر یک از صفحات را برگردانده و روی هم بگذارید تا در مونتاژ به ترتیب درست قرار گیرند.
- ۱۰- در صورت لزوم، میله نگهدارنده ترمز را از پوسته بیرون آورید. فقط در صورت نیاز، مکانیزم محرک را به شرح ذیل باز کنید.
- ۱۱- چهار عدد فنر را آزاد کنید (شکل ۹).
- ۱۲- میله محرک، اتصالات و بلبرینگ‌ها را باز کنید.



شکل ۹. باز کردن قطعات دیسک ترمز تراکتور MF285



شکل ۸. تفکیک قطعات مکانیزم ترمز تراکتور MF285

## کنترل و بستن قطعات ترمز

فعالیت کارگاهی



کنترل قطعات و بستن مکانیزم کارانداز ترمز تراکتور MF285  
مراحل انجام کار:

- ۱- سطوح تماس محفظه کارانداز و پوسته قیفی را از لحاظ آسیب دیدگی بازرسی نمایید و قبل از مونتاژ هر دو سطح را کاملاً پاک کنید.
- ۲- واشر چوب پنبه‌ای را تعویض کنید.
- ۳- بستن قطعات را عکس مراحل باز کردن و با رعایت موارد زیر انجام دهید:  
- با بکارگیری پرس هیدرولیکی، یک لاستیک گود تازه جا بزنید (در صورت نیاز).  
- قبل از مونتاژ محفظه، میله کارانداز ترمز را گریس بزنید و در هنگام بستن محفظه، دقت کنید لبه‌های لاستیک گود روی پله میله کارانداز بنشینند بدون اینکه فنر را فعال کند.
- ۴- ترمزها را تنظیم و بالانس کنید. روش تنظیم ترمزها در ادامه توضیح داده خواهد شد.

کنترل قطعات و بستن مکانیزم ترمز تراکتور MF285

مراحل انجام کار:

- ۱- کلیه صفحات را از لحاظ سوختگی شدید یا تغییر شکل کنترل کنید.

صفحات برنجی نو دارای شیارهایی به عمق  $0/3$  میلی‌متر می‌باشند و اگر این صفحات به قدری صاف شوند که شیارها محو شده باشند، در این صورت صفحات بایستی تعویض شوند. صفحات چدنی معمولاً تعویض نمی‌شوند ولی اگر خیلی سوخته و یا ساییدگی در هر صفحه بیش از  $0/14$  میلی‌متر باشند باید تعویض شوند. هرگاه صفحات برنجی تعویض شوند، صفحات چدنی نیز بایستی تعویض شوند.

نکته



نبایستی صفحات برنجی و یا چدنی را پرداخت و یا سنگ زنی نمود و مجدداً مورد استفاده قرار داد.

نکات ایمنی



صفحات محرک (صفحات دیسک) معمولاً تعویض نمی‌شوند ولی سوختگی شدید آنها باید کنترل شود.

نکته



- ۲- پوسته ترمز را کاملاً تمیز و هرگونه پلیسه یا قطعات واشر چوب پنبه‌ای را از پوسته قیفی و محرک بردارید.
- ۳- روش بستن عکس مراحل باز کردن است اما باید بعد از کنترل موارد زیر را هنگام بستن مدنظر قرار داد:  
- قبل از مونتاژ صفحات برنجی، چدنی و محرک به پوسته، آنها را داخل روغن تمیز انتقال نیرو فرو برید.  
- صفحات را به ترتیبی که باز شده‌اند سوار نمایید.  
- ترجیحاً با استفاده از پرس هیدرولیکی، گردگیر لاستیکی را مونتاژ کنید.  
- به میله محرک گریس بمالید و بعد پوسته محرک را نصب کنید.  
- مطمئن شوید که لبه گردگیر لاستیکی روی پله میله مستقر شود.  
- هرگز فنر گردگیر نبایستی تعویض شود.  
۴- ترمزها را بالانس و تنظیم نمایید.

## تنظیمات ترمز

تنظیمات ترمز عبارت‌اند از: تنظیم خلاصی پدال ترمز و هواگیری ترمزهای هیدرولیکی

فعالیت کارگاهی



تنظیم خلاصی پدال ترمز

مراحل انجام کار:

- ۱- زیر تراکتور طوری جک بگذارید که هر دو چرخ عقب از زمین بلند شود.
- ۲- فنرهای برگردان ترمز را آزاد و ترمز دستی را آزاد کنید.
- ۳- جفت کن پدال‌های ترمز را باز کنید.
- ۴- وقتی که پدال ترمز کاملاً بالاست، ارتفاع پدال ترمز راست را از زیر پای اندازه بگیرید.
- ۵- به پدال ترمز نیروی اندکی وارد کنید و خلاصی ترمز را اندازه گیری کنید. خلاصی ترمز باید ۲۵ میلی‌متر باشد. اگر نیاز باشد با چرخاندن مهره (شکل‌های ۶ و ۵) در جهت حرکت عقربه‌های ساعت خلاصی کاهش و در جهت خلاف عقربه‌های ساعت خلاصی افزایش می‌یابد.
- ۶- وقتی که پدال راست تنظیم شد، پدال چپ را طوری تنظیم کنید که جفت کن بدون مانع درگیر شود.
- ۷- فنرهای برگرداننده پدال ترمز را نصب کنید.
- ۸- ترمز را در جاده از نظر چسبندگی و یا کشش به یک طرف کنترل کنید. هرگونه تمایل به کشش یک طرف با شل کردن مهره تنظیم همان طرف اصلاح می‌شود.

تنظیم ترمز دستی

مراحل انجام کار:

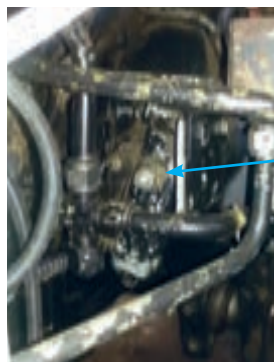
- ۱- چرخ‌های جلو را با مانع متوقف کنید و سپس عقب تراکتور را با جک از زمین بلند کنید.
- ۲- ترمز دستی را به اندازه توصیه شده (۶ تا ۸ دندانه) بالا بکشید و کنترل کنید آیا هر دو چرخ عقب قفل شده‌اند یا خیر؟
- اگر چرخ‌ها قفل نشده‌اند یا اگر چرخ‌ها قبل از این که به تعداد حداقل ۶ دنده ترمز دستی را بالا بکشید، قفل شوند، به تنظیم نیاز دارد.
- ۳- اگر ترمز دستی نیاز به تنظیم داشت، مهره تثبیت روی اهرم بندی سیستم ترمز دستی را شل کنید و مهره تنظیم کننده را بچرخانید تا ترمز دستی تنظیم شود.
- ۴- اهرم ترمز دستی را بالا بکشید و کنترل کنید اگر پس از شنیدن صدای ۶ تا ۸ دنده هر دو چرخ عقب قفل شدند، ترمز دستی به طور صحیح تنظیم شده است در غیر این صورت عملیات تنظیم را تکرار کنید.
- ۵- مهره تثبیت روی اهرم بندی را محکم ببندید و تراکتور را از روی جک پایین بیاورید.
- ۶- کنترل کنید و ببینید چراغ اخطار دهنده حالت پارک ترمز دستی (P) روشن می‌شود یا خیر؟ این چراغ باید با شنیدن اولین صدای دنده روشن شود. در غیر این صورت کلید چراغ اخطار باید تنظیم گردد.

فعالیت کارگاهی



### هواگیری سیستم ترمز:

یکی از مشکلات ترمزهای هیدرولیک، هوا گرفتن مدار ترمز است. عمل هواگیری از طریق پیچ‌های هواگیری سیلندرهای چرخ و عملکرد صحیح هر نوع سیستم ترمز فقط پس از خارج کردن هوا از داخل مدار سیستم امکان پذیر است. در صورت وجود پیچ هواگیری پمپ اصلی امکان پذیر است.



شکل ۱۰. پیچ هواگیری تراکتور MF۳۹۹

در تراکتور JO ۳۱۴۰، برای انتقال نیرو از پدال ترمز تا مکانیزم ترمز از سیستم هیدرولیک خود تراکتور بهره گرفته شده است. این تراکتورها نیز دارای پیچ هواگیری ترمز می‌باشند.

توجه



گفنگو کلاسی



هوا چگونه وارد مدار ترمز می‌شود؟

هوا گرفتن سیستم ترمز با چه نشانه‌ای همراه است؟

فعالیت کارگاهی



هواگیری مدار ترمز هیدرولیکی

مراحل انجام کار:

- ۱- تراکتور را در زمینی مسطح پارک و موتور را خاموش کنید.
- ۲- دنده را در وضعیت یک یا عقب قرار دهید و چرخ‌ها را مهار کنید
- ۳- ترمز دستی را آزاد کنید.
- ۴- درب مخزن مایع ترمز را بردارید و آن را تا سطح حداکثر پر کنید. درب را در جای اولیه قرار دهید، ولی آن را محکم نکنید.

در مدت انجام عملیات هواگیری سطح مایع ترمز در مخزن در حد حداکثر حفظ شود در غیر این صورت امکان ورود هوا به سیستم وجود دارد.

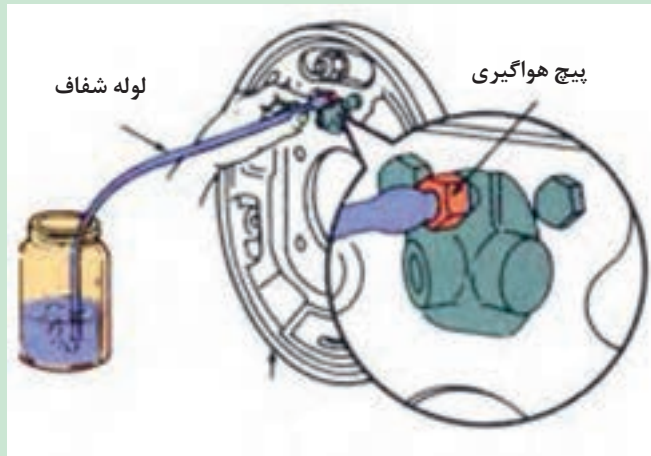
توجه



- ۵- تمام شیلنگ‌ها، لوله‌ها و اتصالات را بررسی کنید تا از محکم بودن آنها اطمینان حاصل نمایید.
- ۶- اطراف پیچ‌های هواگیری را از هر گونه آلودگی پاک کنید .
- ۷- با استفاده از فرد دیگری (کمکی) چند بار به پدال فشار وارد کنید و آن را در حالت فشرده نگه دارید.
- ۸- پس از اطمینان از پر شدن پمپ (به حداکثر رسیدن فشار) و قرار داشتن پا روی پدال در حالت فشار با ابزار مناسب پیچ هواگیری را کمی شل کنید، تا مایع ترمز به همراه حباب‌های هوای موجود در سیستم از آن خارج شود.
- ۹- عمل هواگیری باید آن قدر ادامه پیدا کند تا از پیچ‌های هواگیری مایع ترمز بدون حباب خارج شود.



یک لوله پلاستیکی شفاف مناسب به سرپیچ هواگیری وصل کنید و سر آن را داخل یک ظرف مناسب قرار دهید تا هم از پخش روغن در محیط جلوگیری شود و هم عبور روغن را مشاهده کنید.



شکل ۱۱. هواگیری ترمز

دقت کنید در صورتی که سرپیچ هواگیری را به وسیله شیلنگ داخل ظرف قرار نداده اید، ضمن استفاده از عینک محافظ، مواظب باشید صورت و دستهایتان در معرض روغن تحت فشار در حال خروج از پیچ هواگیری نباشد.



در طول باز بودن (شل بودن) پیچ هواگیری کمک شما نباید پا را از پدال بردارد (در صورت برداشتن پا مجدداً هوا وارد سیستم خواهد شد).



در صورت پایین رفتن سطح مایع ترمز داخل مخزن اصلی حتماً آن را تا خط نشانه حداکثر جبران کنید.



مایع ترمز سمی است و در صورت تماس با پوست آن را فوراً بشویید. در صورت ورود مایع ترمز به دهان یا چشم فوراً به پزشک مراجعه کنید. بعضی از مایع‌های ترمز آتش‌زا هستند و در تماس با قطعات داغ احتمال شعله‌ور شدن وجود دارد. در زمان تعمیر سیستم ترمز بهتر است آنها را آتش‌زا فرض کنید و احتیاط لازم را همانند زمانی که با بنزین کار می‌کنید، به عمل آورید.



مایع ترمز می‌تواند عامل مؤثری برای تخریب رنگ باشد یا به قطعات پلاستیکی آسیب برساند. اگر روی رنگ یا قطعات پلاستیکی مایع ترمز ریخته شود فوراً با مقدار فراوانی آب تازه محل آلوده شده را شست و شو دهید.



## ارزشیابی نهایی شایستگی تعمیر سیستم ترمز تراکتور

### شرح کار:

کنترل و عیب یابی سیستم ترمز (بررسی کشیده شدن ترمز به یک سمت، صدای ترمز، خلاصی پدال ترمز، ضعیف بودن ترمز، کنترل ترمز دستی) - تکمیل چک لیست اطلاعات تعمیر- پیاده کردن مکانیزم کارانداز و قطعات ترمز تراکتور- تمیز کردن و شست‌وشوی قطعات باز شده- تعمیر و بستن مکانیزم کارانداز و قطعات ترمز تراکتور -تنظیم خلاصی ترمز- تنظیم ترمز دستی - هواگیری ترمز هیدرولیکی

### استاندارد عملکرد:

با استفاده از تجهیزات لازم و دستورالعمل‌های تعمیر تراکتور، ضمن بررسی و آزمایش‌های سیستم ترمز تراکتور، تعمیرات انواع و اجزا سیستم ترمز تراکتورهای رایج در کشور را انجام دهد.

### شاخص‌ها:

مشاهده روند بررسی کشیده شدن ترمز به یک سمت ، مشاهده روند بررسی صدای ترمز ، مشاهده روند بررسی خلاصی پدال ترمز، مشاهده روند بررسی ضعیف بودن ترمز ، مشاهده روند کنترل ترمز دستی - مشاهده چک لیست تکمیل شده - مشاهده رویه باز کردن اجزای سیستم ترمز مطابق دستورالعمل - کنترل نحوه بررسی اجزای سیستم ترمز - تمیز بودن قطعات هنگام کنترل و نصب - مشاهده روند نصب اجزای سیستم ترمز مطابق دستورالعمل - کنترل نحوه شارژ روغن ترمز- کنترل نهایی پس از انجام کار (نشستی، اتصالات و خلاصی و کیفیت ترمزگیری)

### شرایط انجام کار و ابزار و تجهیزات:

شرایط : کارگاه - زمان ۳۰ دقیقه

ابزار و تجهیزات: کتاب راهنمای تعمیرات تراکتور- تراکتورهای رایج - جعبه ابزار مکانیکی - ابزار مخصوص - اجزای سیستم ترمز- ماده شست‌وشو- روغن ترمز

### معیار شایستگی:

ردیف	مرحله کار	حداقل نمره قبولی از ۳	نمره هنرجو
۱	عیب یابی و رفع عیوب سیستم ترمز بدون باز کردن تجهیزات	۱	
۲	باز کردن اجزای سیستم ترمز	۱	
۳	تعمیر و بستن اجزای سیستم ترمز	۲	
۴	تنظیم و هواگیری سیستم ترمز	۲	
	شایستگی‌های غیرفنی، ایمنی، بهداشت، توجهات زیست محیطی و نگرش: با استفاده از لوازم ایمنی کار و رعایت نکات زیست محیطی و با در نظر گرفتن خطرات در فرآیند انجام کار، اقدام به عیب یابی و رفع عیوب سرسیلندر نماید.	۲	
	میانگین نمرات		*

\* حداقل میانگین نمرات هنرجو برای قبولی و کسب شایستگی، ۲ می‌باشد.

## واحد یادگیری ۸

### تعمیر سیستم فرمان تراکتور

#### آیا تا به حال پی برده‌اید:

- سیستم فرمان تراکتور چگونه کار می‌کند؟
- چرا در بعضی تراکتورها فرمان تراکتور به یک سمت کشیده می‌شود؟
- چرا در بعضی تراکتورها فرمان سفت است؟
- علت ساییده شدن نامناسب لاستیک‌های بعضی تراکتورها چیست؟
- چگونه می‌توان عیوب سیستم فرمان را برطرف کرد؟

سیستم فرمان در تراکتور به راننده امکان می‌دهد که جهت حرکت تراکتور را تنظیم و کنترل کند. این کار به کمک مکانیزمی انجام می‌شود که فلکه فرمان را به چرخ‌های فرمان گیر متصل می‌کند. سیستم فرمان به کمک مکانیزم‌های مکانیکی و هیدرولیکی به صورت مستقل یا ترکیبی، به نسبت قدرتی که از دستگاه فرمان انتظار می‌رود، فعال می‌شود.

در این واحد یادگیری ضمن آشنایی با ساختمان سیستم فرمان تراکتورهای رایج نحوه عیب‌یابی و تعمیرات آنها آموزش داده می‌شود.

#### استاندارد عملکرد:

در پایان این واحد یادگیری هنرجویان قادر خواهند بود سیستم فرمان تراکتورهای رایج را عیب‌یابی نموده، باز کرده و تعمیر و تنظیم نمایند.

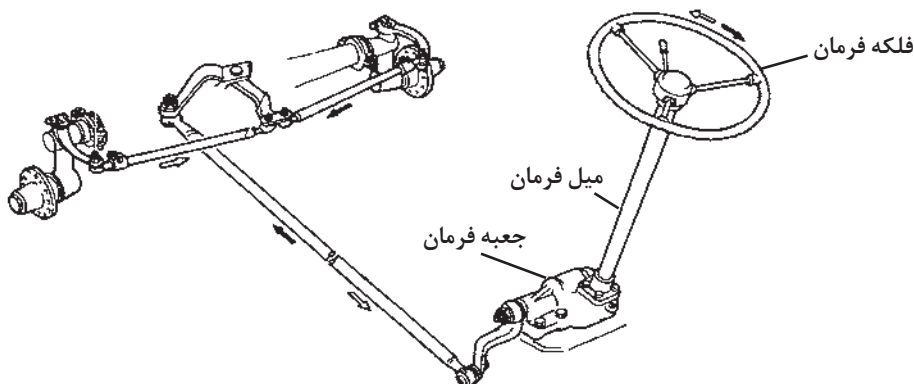
## ساختمان و طرز کار سیستم فرمان در تراکتور

راننده بر فلکه فرمان وارد می‌کند و جعبه فرمان با افزایش گشتاور این نیرو به وسیله مجموعه ای از دنده‌ها و مکانیزم چند میله ای آن را به چرخ‌ها برساند، سیستم فرمان مکانیکی است (شکل ۱۲).

فرمان در تراکتورهای سبک معمولاً از نوع مکانیکی، در تراکتورهای متوسط، نیمه هیدرولیک و در تراکتورهای بزرگ، تمام هیدرولیک است.

**فرمان مکانیکی (معمولی):**

اگر تنها منبع انرژی سیستم فرمان نیرویی باشد که



شکل ۱۲. اجزای سیستم فرمان مکانیکی

یک جعبه قرار گرفته و وظیفه دارد گشتاور کمی که راننده به فلکه وارد می‌کند به گشتاور زیادتری که برای به حرکت درآوردن میل فرمان‌های چرخ‌ها لازم است، تبدیل کند. در این صورت، چرخ‌ها در جهت موردنظر راننده تنظیم (هدایت) می‌شوند و درحین حرکت، جهت تراکتور کنترل می‌شود.

متعلقات مجموعه فرمان مکانیکی عبارت اند از:

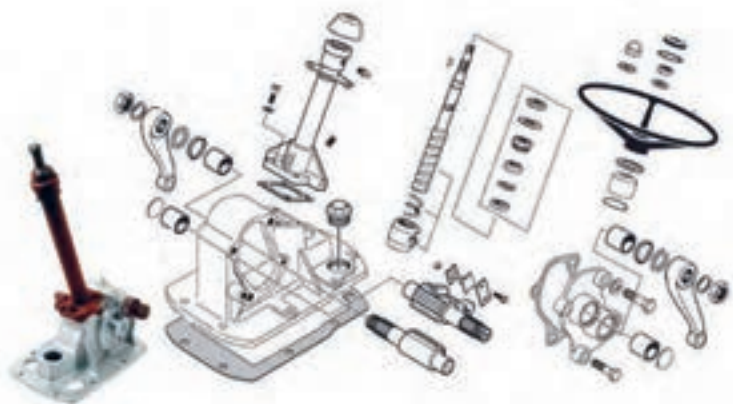
- فلکه فرمان (**wheel Steering**)

- محور فرمان (**spindle Steering**): محور فرمان وظیفه دارد حرکت دورانی فلکه فرمان را به جعبه فرمان انتقال دهد.

- جعبه فرمان (**gear Steering**): جعبه فرمان مجموعه دنده‌ها و مکانیزم‌های مختلفی است که درون

در مورد نحوه کار انواع جعبه فرمان تحقیق کنید.

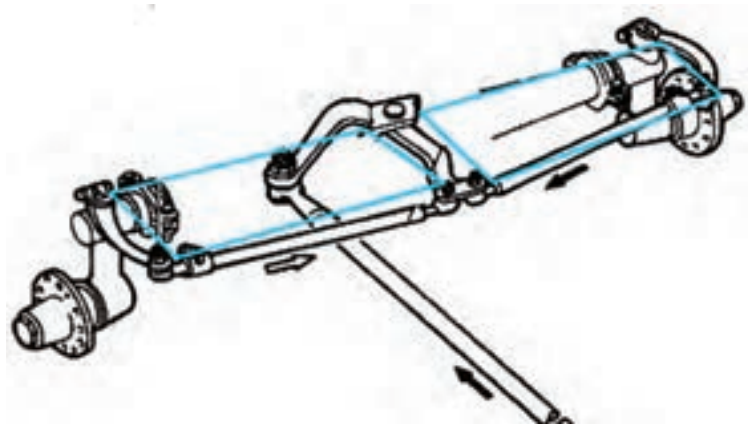
تحقیق



شکل ۱۳. جعبه فرمان تراکتور U650M

بیش تر از چرخ خارج پیچ می چرخد، تا چرخ‌ها حول مرکز واحدی چرخش کنند. در اجزای فرمان، میل فرمان‌های قابل تنظیم پیش بینی شده است. با تغییر اندازه میل فرمان‌های کوتاه و یا بلند امکان تشکیل و تنظیم زاویه تقارب (in-Toe) فراهم می‌شود.

- سیستم اهرم بندی فرمان (میل فرمان‌ها) (Tierods): سیستم اهرم بندی فرمان (میل فرمان‌ها)، وظیفه دارند حرکت خروجی جعبه فرمان را به چرخ‌ها منتقل کنند. اجزای سیستم اهرم بندی فرمان با هندسه خاصی (دوزنقه فرمان) در کنار یکدیگر قرار گرفته‌اند. با این طرح، چرخ داخل ۲ تا ۳ درجه



شکل ۱۴. دوزنقه فرمان

نرم و موزون را با استفاده از نیمکره‌های داخلی از جنس لاستیک (پلاستیکی) به وجود می‌آورند. در صورت بالا بودن بار وارد شده بر سیبک، از نیمکره داخلی فلزی استفاده می‌شود برای حرکت نرم و موزون بین نیمکره داخلی و خارجی از روان کار (گریس یا روغن مناسب) استفاده می‌کنند.

- سیبک‌ها (Tierod end): محل اتصال دوزنقه فرمان و اهرم بندی با استفاده از مفصل‌هایی به نام سیبک به هم متصل شده است تا دوزنقه فرمان به راحتی بتواند شرایط لازم را برای چرخش درست چرخ‌ها حول یک محور، فراهم کند (شکل ۱۵).

سیبک‌ها مفصل‌های کروی شکلی هستند که حرکت



شکل ۱۵. سیبک

### - تکیه گاه میل فرمان (پایه میل فرمان) (Tierod ar):

پایه میل فرمان محل نصب سیبک انتهایی میل فرمان (اهرم بندی) به پایه توپی چرخ جلو است برای اینکه مکانیزم مکانیکی لازم را کامل کند و امکان هدایت تراکتور (چرخش چرخ‌های جلو) فراهم شود. شکل و نحوه نصب پایه میل فرمان، روی توپی چرخ و روی زوایای چرخ نیز اثر می‌گذارد.

فرمان نیمه هیدرولیک:  
اصول ساختمانی این فرمان‌ها شبیه انواع مکانیکی

فرمان نیمه هیدرولیک:

اصول ساختمانی این فرمان‌ها شبیه انواع مکانیکی

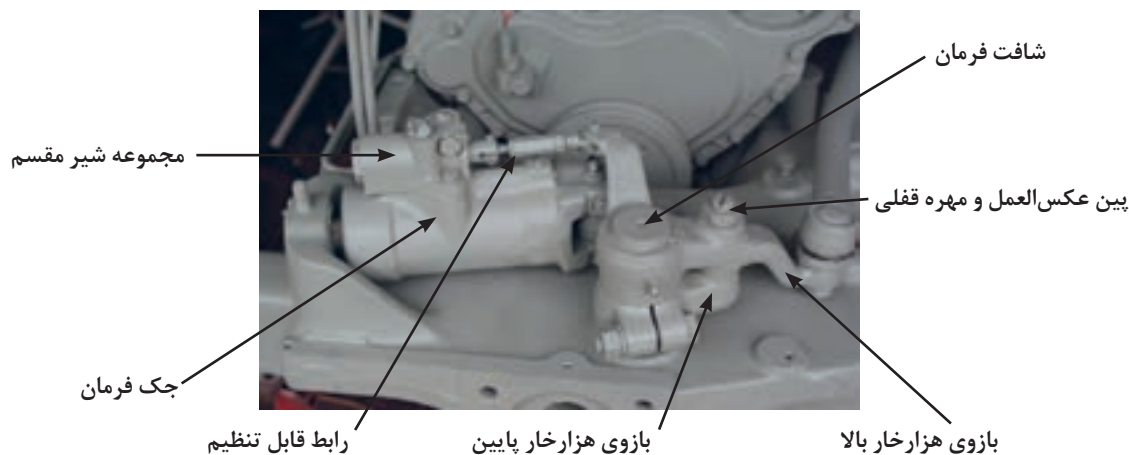
در تراکتورهای مجهز به فرمان نیمه هیدرولیک در مواقعی که سیستم هیدرولیک از کار افتاده یا تراکتور خاموش است می‌توان فرمان دهی را اگرچه با نیروی زیادتر (به صورت مکانیکی) انجام داد.

نکته



جک فرمان پمپ می‌شود. با چرخش فلکه فرمان، میله فرمان بلند متصل به جعبه فرمان به سمت جلو یا عقب حرکت می‌کند. حرکت میله فرمان سبب جابه‌جایی بازوی محرک فرمان مکانیکی، محور عمودی فرمان و همچنین شیر فرمان می‌شود. تحریک شیر فرمان سبب می‌شود جک هیدرولیک در اثر ارسال روغن در همان جهت تغییر طول دهد. جک هیدرولیک به بازوی هیدرولیکی محور فرمان (بازوی پایینی) متصل است و بدین ترتیب سبب تقویت فرمان مکانیکی در چرخاندن محور فرمان می‌شود.

سیستم فرمان در تراکتور MF285 از نوع نیمه هیدرولیک بوده و شامل جک فرمان، پمپ فرمان متحرک با موتور، مخزن و لوله‌های هیدرولیک می‌باشد. جک فرمان توسط پینی به سمت راست پوخته جلو موتور نصب می‌شود (شکل ۱۶). شیر کنترل جک فرمان، که قسمتی از مجموعه سیلندر جک فرمان می‌باشد توسط میله اتصال قابل تنظیم به بازوی محرک فرمان مکانیکی (بازوی بالایی) که به صورت هزار خاری روی محور عمودی فرمان سوار است، نصب شده است. روغن از مخزن به شیر کنترل

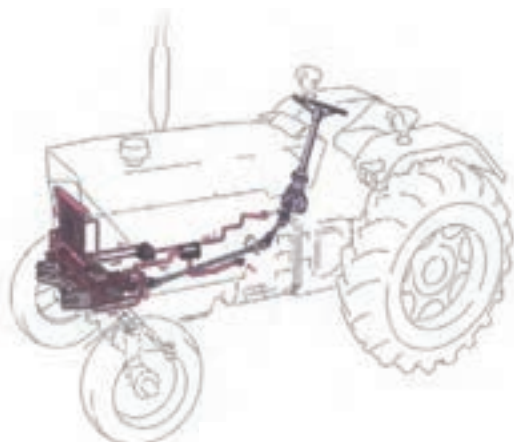


شکل ۱۶. اتصالات جک فرمان تراکتور MF285

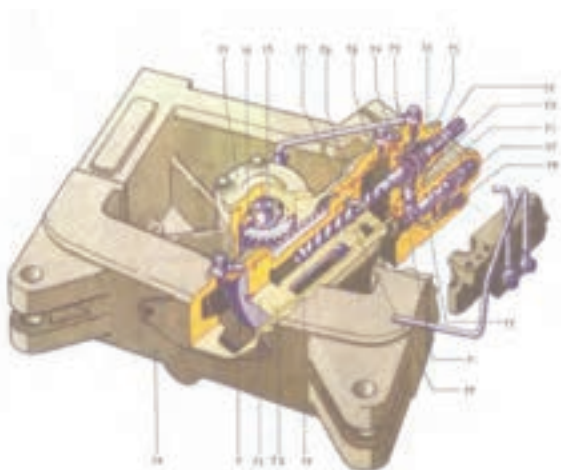
و سبب هدایت روغن از پمپ هیدرولیکی فرمان به یکی از دو طرف پیستون جک هیدرولیکی دو طرفه فرمان درون منو بلوک گشته که آن را بر حسب جهت چرخش فلکه فرمان به جلو یا عقب می‌رانند. با پس و پیش رفتن پیستون دندانه‌دار، چرخ‌دنده گردیده که حرکت را به محور عرضی منتقل و نهایتاً به چرخیدن چپ یا راست چرخ‌های جلو منتهی می‌شود.

در تراکتور U650 مجموعه پیستون و جک دو طرفه و متعلقات آن در محفظه ای جای داده شده‌اند که منوبلوک نامیده می‌شود.

با گرداندن فلکه فرمان (شکل‌های ۱۷ و ۱۸ و ۱۹) میل فرمان می‌گردد که به چرخش محور خروجی جعبه فرمان منتهی می‌گردد. این حرکت از طریق اتصالات مکانیکی به ورودی شیر هیدرولیک منتقل می‌شود.

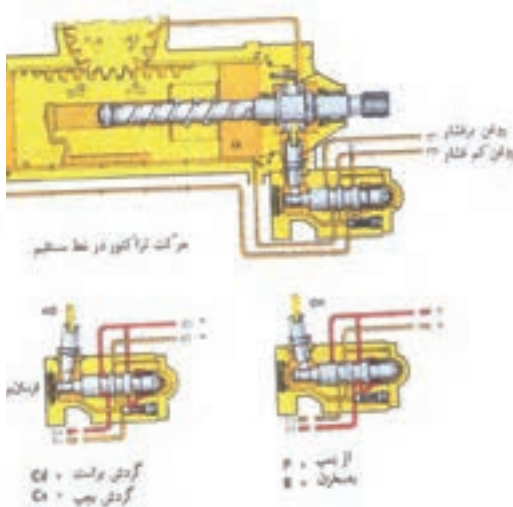


شکل ۱۷. مدار کامل فرمان نیمه هیدرولیک تراکتور U650



- ۱۶- پوسته، ۱۷- قالیاق، ۱۸- بلبرینگ، ۱۹- چرخ‌دنده و محور، ۲۰- سیلندر جک، ۲۱- پیستون دندانه‌دار، ۲۲- پیچ ساچمه‌دار، ۲۳- ساچمه‌ها، ۲۴- مهره، ۲۵- نه جک، ۲۶- پین، ۲۷- یاتاقان، ۲۸- سرپوش، ۲۹- مهره، ۳۰- میلۀ درون سوپاپ قرقره‌ای، ۳۱- اهرم کنترل، ۳۲- سوپاپ قرقره‌ای، ۳۳- فنر لوله‌ای، ۳۴- مانع، ۳۵- رینگ پیستون، ۳۶- صفحه، ۳۷- بلبرینگ سوزنی

شکل ۱۹. منوبلوک تراکتور U650



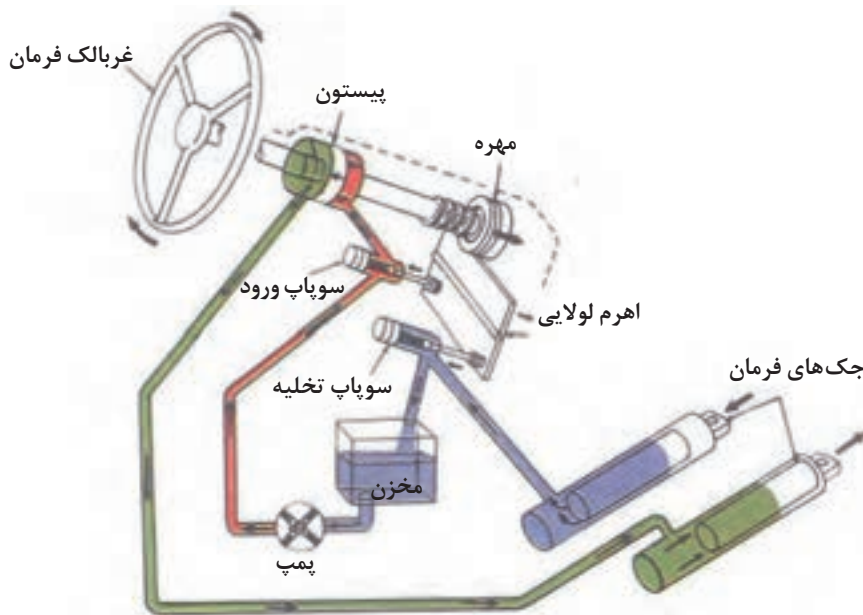
- گردش برآورد + C4
- گردش جعبه + C4

شکل ۱۸. مقسم فرمان تراکتور U650

### فرمان هیدرولیک:

در این فرمان‌ها هیچ نوع ارتباط مکانیکی بین فلکه فرمان و چرخ‌ها وجود ندارد (شکل ۲۰). فرمان‌های هیدرولیکی فاقد میله و جعبه فرمان هستند. قطعات کلی سیستم شامل یک سوپاپ کنترل می‌باشد که نزدیک فلکه فرمان واقع است. یک جفت جک یک طرفه یا دو طرفه نزدیک چرخ‌ها قرار دارد و دو شیلنگ هیدرولیکی فلزی یا پلاستیکی ارتباط این جک‌ها را با

سوپاپ کنترل برقرار می‌سازند. روغن هیدرولیک از پمپ به سوپاپ کنترل آمده و از آنجا به جک یکطرفه مورد نظر یا یک طرف جک دو طرفه هدایت می‌شود. در صورت عمل نکردن پمپ هیدرولیک یا در خاموشی موتور تراکتور، سوپاپ کنترل با چرخاندن فلکه همانند یک پمپ هیدرولیکی کار می‌کند و روغن را به مسیر مورد نظر هدایت می‌نماید.



شکل ۲۰. ساختمان و نحوه کار فرمان هیدرولیک

### عیب‌یابی اولیه سیستم فرمان

باد تایر، مشکل مرتفع نگردید باید روغن جعبه فرمان را بررسی کرد. کم بودن روغن جعبه فرمان نیز سبب سفتی فرمان می‌شود. سفت شدن بیش از حد سیبک‌ها، و تنظیم نبودن زوایای فرمان نیز از دیگر دلایل سفت شدن فرمان هستند. علاوه بر خرابی‌های مکانیکی، ایراد در سیستم هیدرولیک فرمان نیز می‌تواند سبب سفت چرخیدن فرمان شود. این ایرادات عبارتند از: کم بودن روغن هیدرولیک فرمان، خرابی پمپ فرمان، خرابی جک فرمان، نشت روغن از شیلنگ‌های فرمان. برای بررسی سیستم هیدرولیک فرمان می‌توان از تست فشار استفاده کرد.

سیستم فرمان به ندرت از ناحیه جعبه فرمان دچار خرابی می‌شود و بیشتر ایرادات سیستم فرمان مربوط به قسمت هیدرولیک فرمان و همچنین بازوها و میله‌های فرمان و سیبک‌ها می‌باشد. مهم‌ترین ایرادات سیستم فرمان که ممکن است سبب مراجعه به تعمیرگاه شود عبارتند از:

- لقی (خلاصی) زیادی در فرمان وجود دارد: خلاصی فرمان به دلیل خراب شدن سیبک‌ها یا تنظیم نبودن لقی جانبی و طولی اهرم هزارخار بوجود می‌آید.
- فرمان سفت می‌چرخد: سفت چرخیدن فرمان ممکن است به دلیل کم بودن باد تایرها باشد. اگر با تنظیم

- در زمان حرکت به طور مستقیم فرمان به یک سمت کشیده می‌شود: کشیده شدن فرمان به یک سمت مربوط به یکسان نبودن باد تایرها و یا مناسب نبودن زاویه چرخ‌ها (زاویه سرجمعی) است.
- برگشت فرمان مناسب نیست: نامناسب بودن برگشت فرمان مربوط به اصطکاک زیاد در مفاصل اهرم بندی فرمان است که با گریس کاری مرتفع می‌شود. تنظیم نبودن زاویه چرخ‌ها نیز سبب می‌شود فرمان برگشت مناسب نداشته باشد.
- فرمان می‌زند: زدن فرمان در حین حرکت مربوط به تنظیم نبودن لقی بلبرینگ چرخ‌های جلو و یا بالانس نبودن چرخ‌ها است.
- فرمان به یک سمت روان تر می‌چرخد: شیر فرمان تنظیم نیست.
- لاستیک‌های جلو از کنارها ساییده شده‌اند: زوایای چرخ‌ها تنظیم نیست.

## باز کردن قطعات سیستم فرمان

فعالیت کارگاهی



پیاده کردن اتصالات مکانیکی فرمان تراکتور MF285

مراحل انجام کار:

- ۱- درپوش‌های بغل و جلو پنجره تراکتور را باز کنید.
- ۲- مهره‌های نگه دارنده میل فرمان بلند در هزار خار و بازوی فوقانی آن را باز کنید (شکل ۲۱).
- ۳- انتهای مخروطی ساچمه دار میل فرمان بلند را از میل فرمان آزاد و میل فرمان را به عقب بکشید.



شکل ۲۱

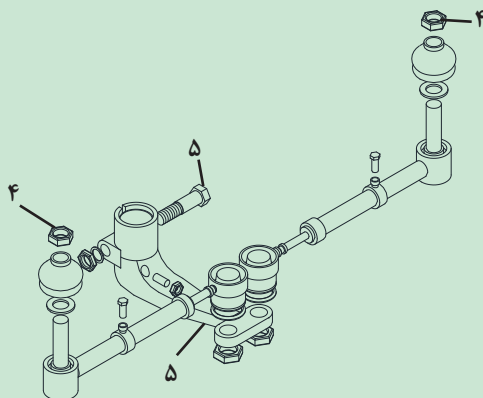
- ۴- مهره سفت کننده دو سر هر یک از میل فرمان‌های کوتاه را باز کنید و با دقت کامل از بغل میل فرمان ضربه بزنید و آنها را آزاد کنید (شکل ۲۲).

بر روی سیبک‌ها ضربه نزنید.

توجه



- ۵- مهره و واشر بازوی تحتانی را باز کرده و بازوی تحتانی را جدا کنید (شکل ۲۲).



شکل ۲۲



۶- اشپیل نگهدارنده اتصال دهنده شیر کنترل در بازوی فوقانی را باز کنید(شکل ۲۳).

۷- اتصال جک فرمان به بازوی هزار خار پایینی را آزاد کنید(شکل ۲۳).

۸- در صورت وجود لوله تغذیه گریس خور را باز کنید(شکل ۲۳).

۹- محور اصلی فرمان را به طرف بالا برده و کل مجموعه را باز کنید(شکل ۲۳).

۱۰- رینگ‌های نمدی فرمان را از بازوهای فرمان باز کنید(شکل ۲۳).

۱۱- مجموعه را به گیره ببندید.

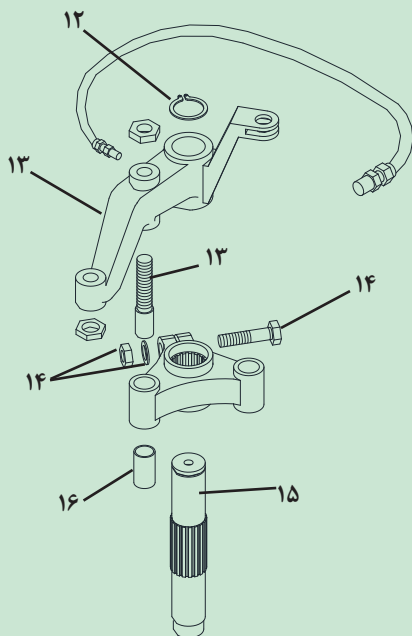
۱۲- خار فنری روی بازوی فرمان را خارج کنید. (شکل ۲۴).

۱۳- بازوی فرمان را بالا برده و بیرون آورید. در صورت لزوم مهره قفلی و پین عکس العمل را بیرون آورید (شکل ۲۴).

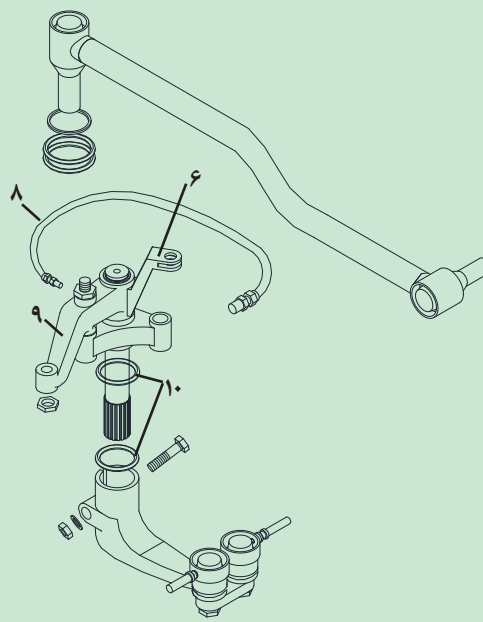
۱۴- واشر فنری و مهره بازوی هزار خار پایینی را باز کنید(شکل ۲۴).

۱۵- بازوی پایینی را از شافت فرمان جدا کنید(شکل ۲۴).

۱۶- بوش فرمان را از بازو بیرون آورید(شکل ۲۴).



شکل ۲۴



شکل ۲۳

پیاده کردن و تفکیک قطعات جک هیدرولیک تراکتور MF285 (شکل ۲۵).

مراحل انجام کار:

۱- پین سوراخ دار و اشپیل اتصال شیر کنترل در بازوی فوقانی را بیرون آورید.

۲- شیلنگ‌های هیدرولیک جک را باز کنید.

با استفاده از درپوش و یا نوار روکش، انتهای باز شیلنگ‌ها و دریچه‌ها را ببندید.

۳- اتصال جک از بازوی تحتانی و بدنه را آزاد کنید.

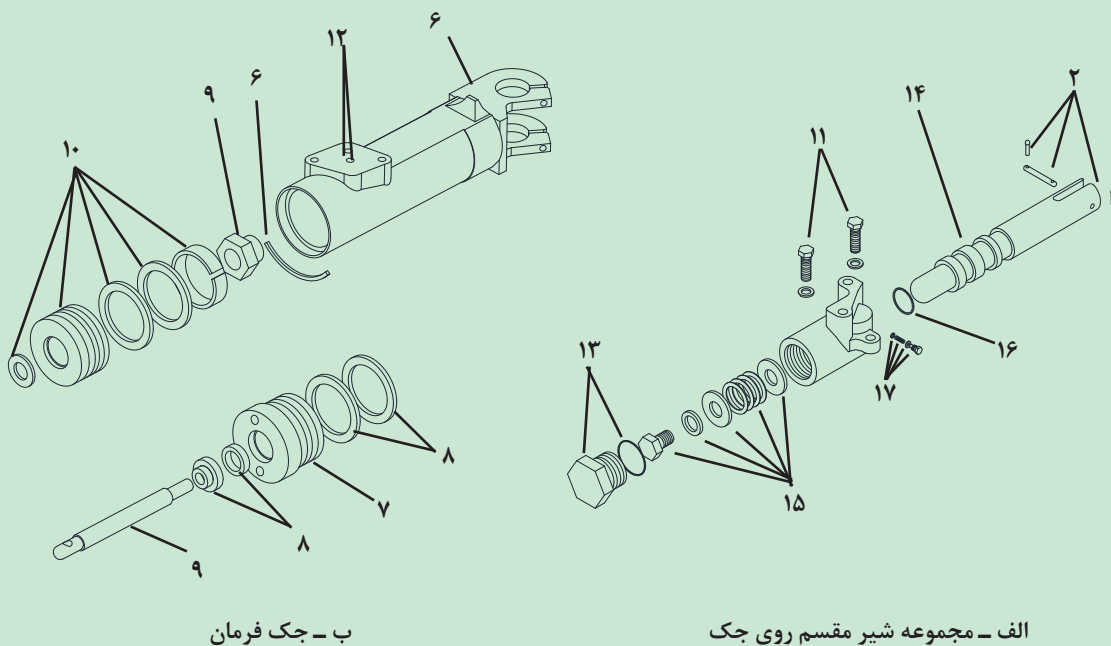
فعالیت کارگاهی



توجه



- ۴- سیلندر جک هیدرولیک را خارج کرده و آن را کاملاً بشوئید تا از ورود مواد خارجی به داخل جک جلوگیری شود.
- ۵- خار رینگ و پیچ آلن را باز کنید.
- ۶- کلاهک انتهایی را باز و پیستون و میله شفت را از سیلندر جک فرمان بیرون آورید. کلاهک را روی میله شفت لغزانده و بیرون آورید.
- ۷- دو عدد کاسه نمد را از داخل کلاهک بیرون آورید و دو عدد اورینگ بیرونی را خارج کنید.
- ۸- مهره را از میله شاتونی باز و پیستون را بیرون آورید.
- ۹- دو عدد آب بند و رینگ فاصله‌انداز و آب بند داخلی پیستون را از پیستون بیرون آورید.
- ۱۰- دو عدد پیچ نگهدارنده شیر کنترل فشار را باز کنید.
- ۱۱- دو عدد اورینگ را بیرون آورید.
- ۱۲- درپوش انتهایی را همراه با اورینگ بیرون آورید.
- ۱۳- مجموعه شیر مقسم را از بدنه جک فرمان در جهت فلش فشار داده و بیرون آورید.
- ۱۴- پیچ را باز و فنرها و واشرها را بلند کرده و بیرون آورید.
- ۱۵- اورینگ‌های پیچ درپوش و شیر تقسیم را بیرون آورید.
- ۱۶- پیچ، فنر و ساچمه را بیرون آورید.



شکل ۲۵



پیاده کردن و تفکیک قطعات پمپ فرمان تراکتور MF285  
مراحل انجام کار:

۱- مخزن روغن را باز کرده و فیلتر را خارج کنید (شکل ۲۶).

ظرف مناسبی را زیر مخزن پمپ برای تخلیه روغن قرار دهید تا از پخش آن در محیط زیست جلوگیری شود.

۲- قسمت بیرونی پمپ را در پارافین تمیزه شسته و خشک کنید.

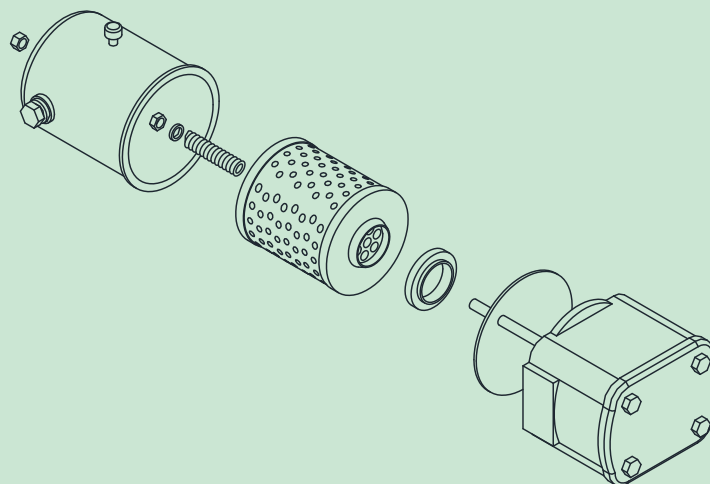
۳- فاصله‌انداز و کاسه نمد را بردارید (شکل ۲۷).

۴- پمپ را از تراکتور جدا کنید (شکل ۲۷).

۵- خار رینگ را بیرون آورید (شکل ۲۷).

۶- چرخ دنده محرک پمپ را بردارید (شکل ۲۷).

۷- خار محور را بیرون آورید (شکل ۲۷).



شکل ۲۶

۸- روی بدنه پمپ و صفحات انتهایی آن به دقت علامت گذاری نمایید تا در هنگام بستن، صفحات در همان جای اصلی واقع شوند.

۹- چهار عدد پیچ و واشر فنری را بیرون آورید (شکل ۲۷).

۱۰- صفحات انتهایی را از بدنه پمپ جدا کنید (شکل ۲۷).

هرگز از اهرم برای جدا کردن صفحات انتهایی استفاده نشود زیرا بدنه پمپ از آب بندی خارج خواهد شد.  
در صورت چسبندگی قطعات با استفاده از چکش چوبی نرم به صفحات انتهایی ضربه بزنید.



۱۱- چرخ دنده‌های محرک و متحرک را بیرون آورید (شکل ۲۷).

۱۲- عینکی‌ها را بیرون آورید (شکل ۲۷).

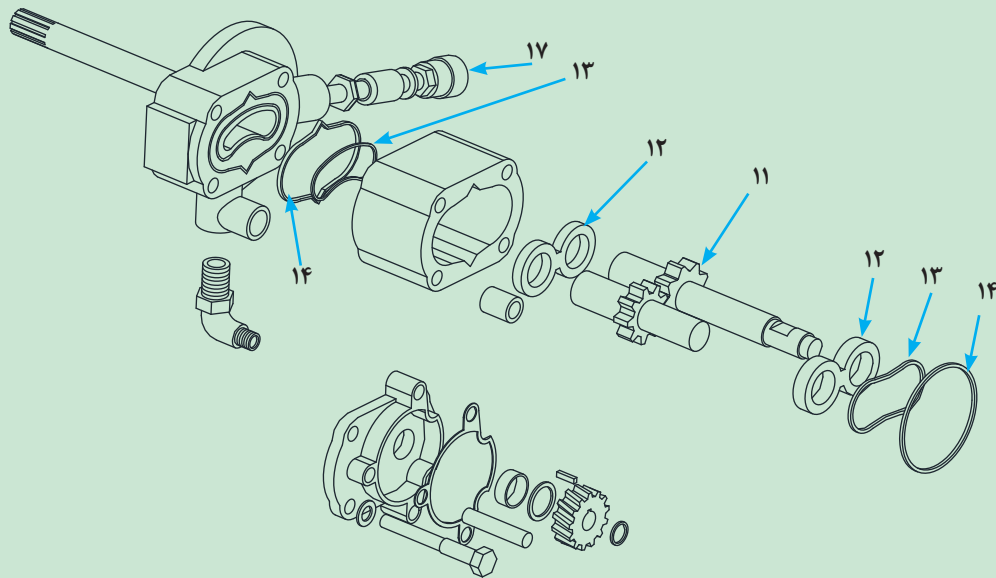
۱۳- کاسه نمدهای بیرونی و درونی را بردارید (شکل ۲۷).

۱۴- اورینگ را بردارید (شکل ۲۷).

۱۵- خار رینگ را بیرون آورید (شکل ۲۷).

۱۶- کاسه نمد را بیرون آورید(شکل ۲۷).

۱۷- پیچ درپوش، واشر آب بندی، فنر و سوپاپ اطمینان را بیرون آورید(شکل ۲۷).



شکل ۲۷. تفکیک قطعات پمپ فرمان

## کنترل و بستن قطعات سیستم فرمان

کنترل و بستن اتصالات مکانیکی فرمان تراکتور MF285

مراحل انجام کار:

۱- قطعات باز شده را کاملاً شسته و خشک کنید.

برای شستن قطعات از پارافین یا بنزین استفاده کنید و از مایعات پاک کننده‌ای که امکان صدمه زدن به اورینگ ها و کاسه نمدها و قطعات پلاستیکی را دارند استفاده نکنید.

۱- کلیه قطعات و به خصوص انتهای سیبک‌ها را از لحاظ ساییدگی، سوختگی و یا صدمه کنترل کنید و هرگونه قطعه معیوب را تعویض نمایید.

۲- خلاصی محور فرمان را کنترل کنید. این خلاصی باید ۰/۰۲۵ تا ۰/۱۳ میلی‌متر باشد. در صورت لزوم بوش محور فرمان را تعویض کنید.

۳- کلیه واشرها و گردگیرها را تعویض نمایید.

۴- بوش پین عکس‌العمل و خار رینگ را تعویض کنید.

۵- قطعات را عکس‌مراحل باز کردن، سوار نمایید. در هنگام سوار کردن قطعات نکات زیر را رعایت کنید:

- به پین جک فرمان قبل از بستن گریس مولیبدن بمالید.

- مطمئن شوید که انتهای بازوهای بالایی به خار رینگ تکیه داده و فاصله مجاز بین دو بازوی بالایی و پایینی

فعالیت کارگاهی



توجه



از ۰/۱۳ تا ۰/۲۵ میلیمتر تجاوز ننماید. در صورت لزوم می‌توانید به هر دو طرف شیم اضافه کنید.

پس از بستن قطعات سرجمعی چرخ‌های جلو و در صورت لزوم شیر فرمان را باید تنظیم نمود. روش تنظیم شیر فرمان در ادامه توضیح داده خواهد شد.

نکته



پارچه‌های نظیف و پسماندهای شست‌وشو را در محیط زیست رها نکنید.

نکات زیست محیطی



فعالیت کارگاهی



کنترل، بستن قطعات و سوار کردن جک فرمان  
مراحل انجام کار:

- ۱- کلیه قطعات را کاملاً شسته و خشک کنید.
- ۲- کلیه قطعات را از لحاظ ساییدگی، سوختگی و یا صدمه کنترل کنید و هرگونه قطعه معیوب را تعویض نمائید.
- ۳- کاسه نمدها، اورینگ‌ها و رینگ‌های پیستون را تعویض نمائید.
- ۴- مراحل بستن قطعات را عکس مراحل باز کردن و با رعایت موارد زیر انجام دهید:
  - رینگ‌های پیستون را طوری مستقر نمائید که دهانه هرکدام به اندازه ۱۲۰ درجه از هم فاصله داشته باشد.
  - فاصله مجاز بین بازو و گیره‌های سیلندر جک فرمان را کنترل و در صورت لزوم با شیم گذاری اصلاح کنید.
  - این فاصله (به صورت حرکت آزاد در طول محور) نباید از ۰/۱۸ میلیمتر تجاوز نماید.

پس از سوار کردن جک، باید شیر آن را تنظیم نمود.

نکته



پارچه‌های نظیف و پسماندهای شست‌وشو را در محیط زیست رها نکنید.

نکات زیست محیطی



فعالیت کارگاهی



کنترل، بستن قطعات و سوار کردن پمپ فرمان  
مراحل انجام کار:

- ۱- کلیه قطعات را کاملاً شسته و خشک کنید.
- ۲- یاتاقان شناور (عینکی) را از لحاظ ساییدگی از دو طرف، پیشانی‌ها و سوراخ‌ها کنترل کنید. به وضعیت شیارهای مارپیچی مخصوص روغنکاری و همچنین به یاتاقان بین سوراخ‌ها توجه کنید. صدمه در این نقاط می‌تواند سبب افت قدرت زیاد (به دلیل نشتی) شود. در صورت هرگونه صدمه عینکی‌ها را تعویض کنید.
- ۳- کنترل کنید که عینکی به آسانی در بدنه پمپ حرکت کند. در صورت لزوم می‌توان قطر خارجی یاتاقان را پرداخت کرد تا در بدنه به آسانی حرکت نماید. بعد از پرداخت کردن باید عینکی را کاملاً شست تا آثار گرد و غبار آلومینیومی از بین برود.
- ۴- بدنه پمپ و صفحات انتهایی را از لحاظ ترک و صدمه بررسی کنید. در اثر فشار روغن معمولاً چرخ دنده‌ها

آثاری را روی سوراخ‌های ورودی بدنه پمپ ایجاد می‌کنند. عمق برش آثار نبایستی از ۰/۰۱ میلیمتر تجاوز نماید در غیر این صورت بدنه پمپ را تعویض کنید.

۵- دنده‌های چرخ دنده‌ها را از لحاظ ساییدگی، صدمه و خراش کنترل کنید و در صورت لزوم هر دو چرخ دنده را تعویض کنید.

۶- با استفاده از فیلر ۰/۰۵ میلی متری خلاصی بین چرخ دنده‌ها را کنترل کنید.

۷- مخزن روغن فرمان را از نظر صدمه (به خصوص به علت سفتی بیش از حد مهره احتمال مقعر شدن صفحات انتهایی وجود دارد) کنترل کنید.

۸- پیشانی آب بندی اورینگ روی مخزن را کنترل کنید.

۹- شیر فشار شکن و نشیمنگاه آن را از نظر زنگ زدگی یا صدمه کنترل کنید و سطح انطباق را کمی پرداخت نمائید. این کار را با استفاده از روغن سنباده خیلی نرم انجام دهید و بعد کاملاً شیر فشار شکن و نشیمنگاه آن را تمیز کنید.

۱۰- سوار کردن قطعات را عکس مراحل باز کردن و با رعایت نکات زیر انجام دهید:

- چرخ دنده‌های محرک و متحرک را طوری روی عینکی سوار کنید که طرف برجسته عینکی در طرف بیرونی پمپ باشد.

- ضخامت مجموعه چرخ دنده و عینکی را در حالی که مونتاژ شده‌اند اندازه گیری کنید. این اندازه باید ۰/۱۰ تا ۰/۲۰ میلیمتر کمتر از ضخامت بدنه پمپ باشد.

- کاسه نم‌د را قبل از سوار کردن، چرب کنید.

- فیلتر فرمان و کلیه واشرها و اورینگ‌ها و کاسه نمدها تعویض شوند.

پارچه‌های نظیف و پسماندهای شستشو را در محیط زیست رها نکنید.

نکات زیست  
محیطی



## تنظیم نهایی سیستم فرمان بعد از سوار کردن قطعات

هواگیری سیستم فرمان تراکتور MF۲۸۵

مراحل انجام کار:

- ۱- درپوش مخصوص ریختن روغن را باز کنید.
- ۲- مخزن پمپ را با روغن تمیز تا سطح درپوش پر کنید.
- ۳- درپوش را سر جایش بسته و آن را سفت کنید.
- ۴- موتور را روشن کرده و اجازه دهید مدت ۳۰ ثانیه با دور موتور ۹۰۰ دور در دقیقه کار کند.
- ۵- فرمان را تا آخر به راست یا چپ بچرخانید.
- ۶- موتور را خاموش و مجدداً مخزن پمپ فرمان را با روغن تا سطح درپوش پر کنید.
- ۷- موتور را روشن کرده و دور آن را در ۱۲۰۰ دور در دقیقه نگهدارید.
- ۸- سه بار فرمان را تا آخر به سمت چپ و سپس راست بچرخانید و هر مرتبه حدود در ثانیه در وضعیت چپ یا راست صبر کنید (صدای شیر فشار شکن در وضعیت کاملاً به راست یا چپ شنیده می‌شود).
- ۹- موتور را خاموش و کلیه اتصالات را از لحاظ نشتی کنترل و در صورت نشتی مراحل بالا را تکرار کنید.

فعالیت کارگاهی

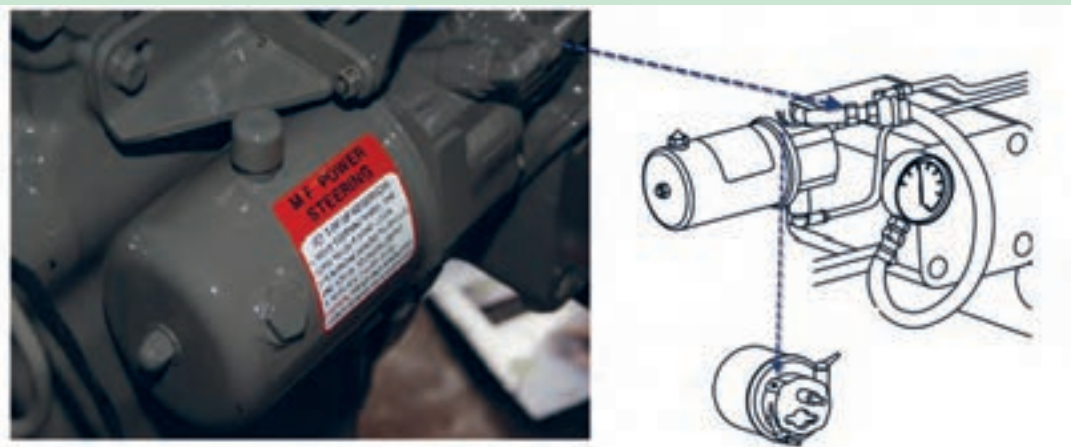




تنظیم فشار پمپ فرمان تراکتور MF285 (شکل ۲۸).

مراحل انجام کار:

- ۱- در حالیکه فرمان در حالت مستقیم قرار دارد، موتور را روشن کرده و دور آن را به ۲۰۰۰ دور در دقیقه برسانید و اجازه دهید موتور کار کند تا روغن گرم شود (حدود ۵۰ درجه سانتیگراد).
- ۲- موتور را خاموش کرده و فشار سنج را به خروجی پمپ فرمان متصل کنید.
- ۳- موتور را روشن کرده و فشار خروجی پمپ را قرائت نمایید. این فشار باید ۱۰۵ تا ۱۱۲ کیلوگرم بر سانتیمتر مربع در ۲۰۰۰ دور بر دقیقه باشد.



شکل ۲۸

- ۴- اگر فشار صحیح تنظیم نشده باشد با پیچاندن رگولاتور در جهت حرکت عقربه‌های ساعت فشار افزایش می‌یابد و در جهت عکس عقربه‌های ساعت فشار کاهش می‌یابد.



تنظیم شیر فرمان تراکتور MF285 (شکل ۲۹).

مراحل انجام کار:

- ۱- سطح روغن را در مخزن روغن هیدرولیکی فرمان کنترل کرده و در صورت نیاز آن را پر کنید.
- ۲- چرخ‌های جلو را در وضعیت مستقیم رو به جلو قرار دهید.
- ۳- پین سوراخدار را باز کنید.
- ۴- مهره قفلی را باز و سگک چرخان را تنظیم کنید تا پین به آسانی وارد شود.
- ۵- پین سوراخدار را با اشیپیل مهار کنید.
- ۶- پین تنظیم را تقریباً ده دور کامل باز کنید.
- ۷- فرمان را به چپ بچرخانید و مهره قفلی را مجدداً سفت کنید.



شکل ۲۹

۸- موتور را روشن کرده و فرمان را کنترل کنید و در صورت لزوم مراحل بالا را تکرار کنید.

در صورتی که باتری تراکتور در جلوی آن قرار دارد قبل از هر گونه عملیاتی روی اجزای فرمان باید کابل منفی و سپس مثبت باتری باز شوند.

نکات ایمنی





## ارزشیابی شایستگی تعمیر سیستم فرمان تراکتور

**شرح کار:** کنترل و عیب یابی سیستم فرمان (بررسی لقی فرمان ، سفتی فرمان، سایش نامتقارن لاستیک‌ها، کشیده شدن فرمان به یک سمت، زدن فرمان) - تکمیل چک لیست اطلاعات تعمیر- پیاده کردن اتصالات مکانیکی فرمان- پیاده کردن و تفکیک قطعات جک هیدرولیک- پیاده کردن و تفکیک قطعات پمپ فرمان - تمیز کردن و شست‌وشوی قطعات باز شده- تعمیر و بستن اتصالات مکانیکی فرمان- تعمیر و بستن جک هیدرولیک - تعمیر و بستن پمپ فرمان -کنترل نهایی سیستم فرمان

### استاندارد عملکرد:

با استفاده از تجهیزات لازم و دستورالعمل‌های تعمیر تراکتور، ضمن بررسی و آزمایش‌های سیستم فرمان تراکتور، تعمیرات انواع و اجزا سیستم فرمان تراکتورهای رایج در کشور را انجام دهد.

### شاخص‌ها:

مشاهده روند بررسی لقی فرمان - مشاهده روند بررسی سفتی فرمان- مشاهده روند بررسی سایش نامتقارن لاستیک‌ها- مشاهده روند بررسی دلایل کشیده شدن فرمان به یک سمت- مشاهده روند بررسی زدن فرمان- مشاهده چک لیست تکمیل شده - مشاهده رویه باز کردن اجزای سیستم فرمان مطابق دستورالعمل - کنترل نحوه بررسی اجزای سیستم فرمان - تمیز بودن قطعات هنگام کنترل و نصب - مشاهده روند نصب اجزای سیستم فرمان مطابق دستورالعمل - کنترل نحوه شارژ روغن هیدرولیک فرمان و روغن جعبه دنده- کنترل نهایی پس از انجام کار (نشتی، اتصالات و .....)

### شرایط انجام کار و ابزار و تجهیزات:

**شرایط :** کارگاه - زمان ۳۰ دقیقه

**ابزار و تجهیزات:** کتاب راهنمای تعمیرات تراکتور- تراکتورهای رایج - جعبه ابزار مکانیکی - ابزار مخصوص - اجزای سیستم فرمان- ظرف جمع آوری روغن هیدرولیک فرمان- ماده شست‌وشو- روغن هیدرولیک فرمان

### معیار شایستگی:

ردیف	مرحله کار	حداقل نمره قبولی از ۳	نمره هنرجو
۱	عیب یابی و رفع عیوب سیستم فرمان بدون بازکردن تجهیزات	۲	
۲	باز کردن اجزای سیستم فرمان	۱	
۳	تعمیر و بستن اجزای سیستم فرمان	۲	
	شایستگی‌های غیرفنی، ایمنی، بهداشت، توجهات زیست محیطی و نگرش: با استفاده از لوازم ایمنی کار و رعایت نکات زیست محیطی و با در نظر گرفتن خطرات در فرآیند انجام کار، اقدام به عیب یابی و رفع عیوب سیستم فرمان نمائید.	۲	
<b>میانگین نمرات</b>			*

\* حداقل میانگین نمرات هنرجو برای قبولی و کسب شایستگی، ۲ می‌باشد.

## منابع

- ۱- داودی، مجید و همکاران. برنامه درسی رشته ماشین‌های کشاورزی، (۱۳۹۴). سازمان پژوهش و برنامه‌ریزی آموزشی. دفتر تألیف کتاب‌های درسی فنی و حرفه‌ای و کاردانش.
- ۲- احدی، حمید و همکاران. استاندارد ارزشیابی حرفه ماشین‌های کشاورزی. (۱۳۹۳). سازمان پژوهش و برنامه‌ریزی آموزشی. دفتر تألیف کتاب‌های درسی فنی و حرفه‌ای و کاردانش.
- ۳- احدی، حمید و همکاران. استاندارد شایستگی حرفه ماشین‌های کشاورزی. (۱۳۹۲). سازمان پژوهش و برنامه‌ریزی آموزشی. دفتر تألیف کتاب‌های درسی فنی و حرفه‌ای و کاردانش.
- ۴- بهروزی لار، منصور، ساختمان و طرز کار موتور، دفتر خدمات تکنولوژی آموزشی، ۱۳۸۰.
- ۵- بهروزی لار، منصور و همکاران، شناخت و کاربرد تراکتور، نشر آموزش و ترویج کشاورزی، ۱۳۹۱.
- ۶- آویکی، سروپ، و تولا، محمد حسن، موتورهای احتراقی، کد ۳۵۹/۷۲، شرکت چاپ و نشر کتاب‌های درسی ایران، ۱۳۹۱.
- ۷- بیرجندی، مجید و ذکی، سید امیر، تعمیر موتور دیزل، کد ۶۰۹/۴۵، شرکت چاپ و نشر کتاب‌های درسی ایران، ۱۳۹۳.
- ۸- رنجبر، ایرج و همکاران، توان موتور تراکتور، چاپ سوم، انتشارات دانشگاه تبریز، ۱۳۸۲.
- ۹- محمدی بوساری، محمد، تعمیر موتور، جلد‌های ۱، ۲ و ۳، چاپ پنجم، کد ۶۰۳/۲، شرکت چاپ و نشر کتاب‌های درسی ایران، ۱۳۸۷.
- ۱۰- محمدی بوساری، محمد، کارگاه موتورهای دیزل، کد ۴۹۰، شرکت چاپ و نشر کتاب‌های درسی ایران، ۱۳۹۴.
- ۱۱- کتابچه راهنمای تراکتورهای ATM، سری ۳۰۰، تراکتورسازی تبریز.
- ۱۲- کتابچه راهنمای تراکتورهای ATM، سری ۲۰۰، تراکتورسازی تبریز.

13. Dempsey, Paul, Troubleshooting and Repairing Diesel engines, 4th edition, 2012.

14. Fundamental of Service Engines ,FOS ,John Deere ,Co ,Moline III.1987 ,

15. Halderman, James, Automotive Technology Principles, Diagnosis and Service, 3th edition, Prentice Hall Automotive,2015.



سازمان پژوهش و برنامه‌ریزی آموزشی جهت ایفای نقش خطیر خود در اجرای سند تحول بنیادین در آموزش و پرورش و برنامه درسی ملی جمهوری اسلامی ایران، مشارکت معلمان را به‌عنوان یک سیاست اجرایی مهم دنبال می‌کند. برای تحقق این امر در اقدامی نوآورانه سامانه تعاملی بر خط اعتبارسنجی کتاب‌های درسی راه‌اندازی شد تا با دریافت نظرات معلمان درباره کتاب‌های درسی نونگاشت، کتاب‌های درسی را در اولین سال چاپ، با کمترین اشکال به دانش‌آموزان و معلمان ارجمند تقدیم نماید. در انجام مطلوب این فرایند، همکاران گروه تحلیل محتوای آموزشی و پرورشی استان‌ها، گروه‌های آموزشی و دبیرخانه راهبری دروس و مدیریت محترم پروژه آقای محسن باهو نقش سازنده‌ای را بر عهده داشتند. ضمن ارج نهادن به تلاش تمامی این همکاران، اسامی دبیران و هنرآموزانی که تلاش مضاعفی را در این زمینه داشته و با ارائه نظرات خود سازمان را در بهبود محتوای این کتاب یاری کرده‌اند به شرح زیر اعلام می‌شود.

#### کتاب تعمیر موتور و سیستم‌های مکانیکی تراکتور - کد ۲۱۱۳۸۴

ردیف	نام و نام خانوادگی	استان محل خدمت	ردیف	نام و نام خانوادگی	استان محل خدمت
۱	محمدصادق رضائیان	قزوین	۹	سلیم قادرپور اقدم	آذربایجان غربی
۲	علیرضا سلطانی قلعه جوقی	شهرستان‌های تهران	۱۰	محمدرضا امتیازجو	کرمان
۳	جلال حمزه خانی	همدان	۱۱	مجتبی جمالی	فارس
۴	مسعود رضائی	خراسان رضوی	۱۲	سید اسماعیل حسینی	چهارمحال و بختیاری
۵	رحمان شاسواری	کردستان	۱۳	احمد سادین	گلستان
۶	حسین فولادی	هرمزگان	۱۴	محمد امامی	آذربایجان شرقی
۷	احمد ابراهیمی	خراسان شمالی	۱۵	پیام پاشایی	کرمانشاه
۸	علی کاظمی	اصفهان	۱۶	امراه احمدنیا	اردبیل