

## پودمان ۲

### تغذیه ماکیان



شتر مرغ، بوقلمون، کبک و بلدرچین زمانی حداکثر پتانسیل ژنتیکی خود را بروز می‌دهند که تمام مواد مغذی مورد نیاز خود را به‌طور کامل و منظم دریافت کنند. برای حفظ عملکرد بهینه ماکیان، تأمین مواد مغذی مورد نیاز و خوراک‌دهی اصولی باید صورت گیرد. اصول تهیه و روش خوراک‌دهی طبق برنامه زمانی حائز اهمیت است؛ زیرا در صورت عدم دسترسی ماکیان به خوراک عملکرد آنها کاهش خواهد یافت.

## واحد یادگیری ۳

### تغذیه ماکیان

#### آیا تا به حال پی برده اید

- از چه اقلام خوراکی می توان در جیره ماکیان استفاده نمود؟
- انبار نگهداری خوراک ماکیان باید دارای چه شرایطی باشد؟
- چه آفاتی می توانند باعث کاهش کیفیت خوراک موجود در انبار نگهداری شوند؟
- چه روش هایی برای مبارزه با آفات انباری می تواند مورد استفاده قرار گیرد؟
- در مورد تغذیه ماکیان چه اطلاعاتی را باید در نمون برگ های مربوطه ثبت کرد؟

هدف از این بخش بررسی دسته بندی مواد خوراکی مورد استفاده در جیره غذایی ماکیان، شرایط انبار برای نگهداری خوراک ماکیان، روش های مبارزه با آفات انباری و چگونگی ثبت اطلاعات در نمون برگ های مربوطه است. تغذیه، اثر قابل توجهی بر عملکرد گله در پایان دوره پرورش دارد. از نظر اقتصادی ۷۰-۶۰ درصد هزینه ها مربوط به تغذیه است. ماکیان هنگامی می توانند فعالیت فیزیولوژی خود را به طور مناسب انجام دهند که به نحو مطلوب تغذیه شوند؛ لذا تغذیه صحیح، چه از لحاظ اقتصادی و چه از نظر سلامتی ماکیان نقش اساسی را در پرورش آنها، ایفا می کند.

#### استاندارد عملکرد

پس از اتمام این واحد یادگیری هنرجویان قادر خواهند بود تهیه خوراک و اجرای برنامه خوراک دهی را برای یک دوره پرورش ماکیان انجام دهند.

متخصص دامپروری چه نقشی در تغذیه ماکیان دارد؟

بحث کلاسی



تغذیه یکی از مهم‌ترین امور در پرورش ماکیان است و حدود ۶۰ تا ۷۰ درصد هزینه تولید (جاری) را شامل می‌شود؛ بنابراین با توجه به اهمیت و ضرورت آن لازم است که پرورش‌دهندگان ماکیان به پیشبرد آن اهتمام ورزند.

یک متخصص تغذیه موفق باید اطلاعات زیر را داشته باشد:

- ۱- شناخت دقیق مواد خوراکی مورد استفاده در پرورش شترمرغ، بوقلمون، کبک و بلدرچین
- ۲- شناخت نیازهای غذایی گله با توجه به سن و نوع تولید
- ۳- شناخت اثرات متقابل بین مواد خوراکی
- ۴- شناخت دقیق ساختار فیزیولوژی و آناتومی دستگاه گوارش شترمرغ، بوقلمون، کبک و بلدرچین

بیشتر بدانیم



متخصص تغذیه باید قادر باشد خوراکی با کامل‌ترین ترکیب و با حداقل هزینه جهت تولید و پرورش اقتصادی، تهیه نماید.

توجه



مراجعه و دریافت جیره از متخصص تغذیه ماکیان مواد، تجهیزات و شرایط مورد نیاز

۱- اینترنت ۲- متخصص تغذیه ماکیان ۳- کاغذ و قلم

مراحل انجام کار:

- ۱- از طریق اینترنت یا افراد پرورش دهنده، متخصص قابل اعتماد و با تجربه در جیره‌نویسی ماکیان را شناسایی کنید.
- ۲- به متخصص تغذیه ماکیان مورد نظر در منطقه مراجعه کنید.
- ۳- اطلاعاتی در مورد وضعیت گله و اقلام خوراکی موجودی در واحد پرورشی به متخصص تغذیه بدهید.
- ۴- دستورالعمل جیره غذایی ماکیان را از متخصص تغذیه ماکیان دریافت کنید.

فعالیت کارگاهی



## آزمون ارزیابی عملکرد

ردیف	مراحل کار	شرایط عملکرد (ابزار، مواد، تجهیزات، مکان و...)	نتایج ممکن	استاندارد (شاخص‌ها/دآوری / نمره‌دهی)	نمره
۱	تهیه جیره از متخصص تغذیه ماکیان	کارشناس تغذیه	شایستگی کامل شایسته نیازمند آموزش	مراجعه به متخصص تغذیه معتبر	۳
				مراجعه به متخصص تغذیه نسبتاً معتبر	۲
				مراجعه به افراد متفرقه	۱

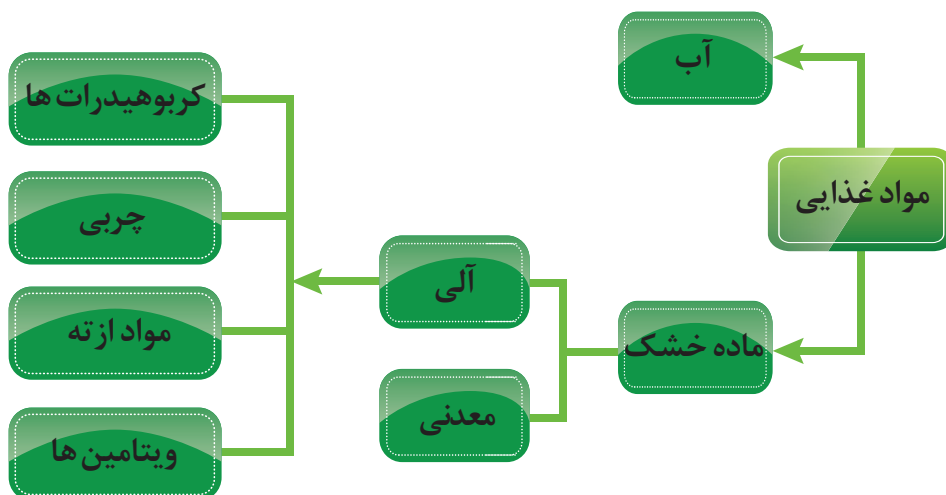
بحث کلاسی

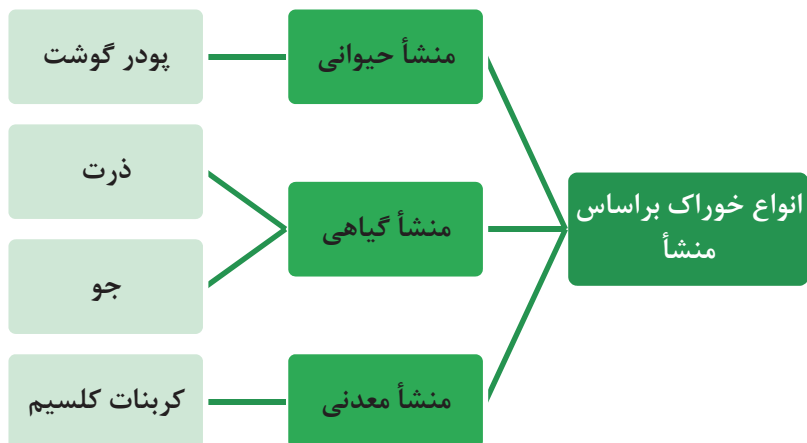


خوراک یا غذا را تعریف کنید.

## خوراک (غذا)

از نظر علمی خوراک (غذا) به موادی گفته می‌شود که بعد از خورده شدن قابل هضم و جذب باشد و مورد استفاده حیوان قرار گیرد. خوراک باید به گونه‌ای باشد که نیازهای غذایی پرنده مورد نظر را تأمین کند. جیره غذایی: ترکیبی از مواد غذایی است که احتیاجات روزانه حیوان را برآورده می‌کند.

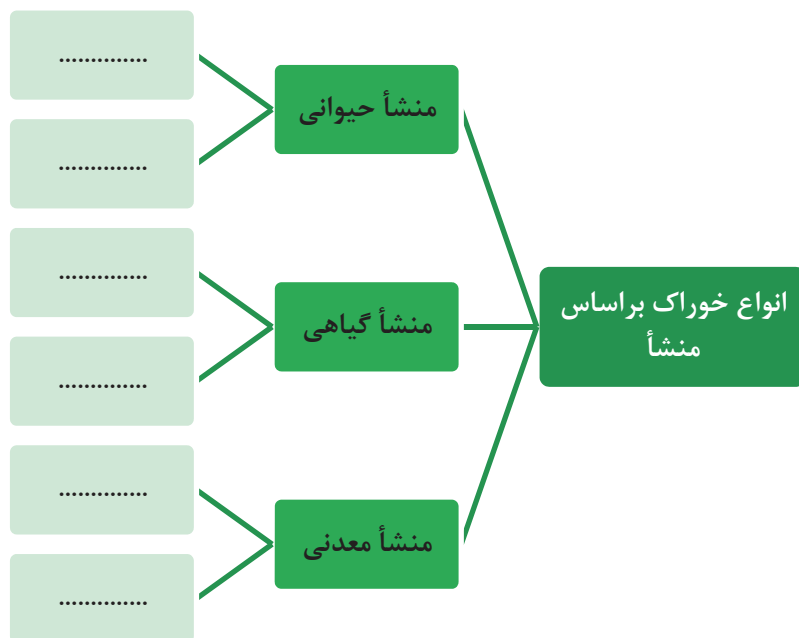




تحقیق کنید



مانند نمودار بالا برای هر یک از انواع منشأ خوراک دو نمونه ذکر کنید.





با توجه به جدول، ضریب تبدیل غذایی کدام پرنده بهتر است؟ چرا؟

پرنده	میزان خوراک مصرفی برای هر کیلو وزن بدن
شترمرغ (تا ده ماهگی)	۴ - ۴/۵
بوقلمون	۳
کبک	۳ - ۳/۵
بلدرچین	۳ - ۳/۵
مرغ	۲

### اشکال دان

اغلب جیره‌های غذایی ماکیان به سه شکل آردی (مش)، کرامبل و پلت مصرف می‌شوند. در شکل آردی، مواد اولیه غذایی جیره به شکل آسیاب شده هستند. در ساخت پلت جیره آسیاب شده با کمک بخار آب، داغ و مرطوب شده، سپس با فشار از دستگاه پلت‌زنی عبور کرده، دوباره سرد می‌شود و در نهایت به صورت استوانه‌ای کوچک در اندازه‌های مختلف شکل می‌گیرد. اگر پلت‌های درشت به وسیله غلتک‌های مخصوص خرد شوند محصولی بین دان آردی و پلت حاصل می‌شود که به آن کرامبل گفته می‌شود.



پلت



کرامبل



شکل آردی (مش)

در میان اشکال فرآوری خوراک، پلت‌کردن غذا ضریب تبدیل غذایی پرنده را ۱۰ تا ۱۵ درصد بهبود می‌بخشد.

توجه





مزایا و معایب اشکال مختلف دان را بیان کنید.

برخی از ماکیان مانند شترمرغ‌ها گیاه‌خواران تک معده‌ای با دستگاه گوارش خاص می‌باشند که آنها را قادر می‌سازد از مواد گیاهی فیبردار مانند یونجه استفاده کنند. به دلیل دارا بودن دستگاه گوارش ویژه و منحصر به فرد شترمرغ، امکان نگهداری و پرورش آنها در چراگاه نیز وجود دارد. اشکال فیزیکی ذیل برای جیره‌های غذایی شترمرغ توصیه می‌شوند.

جدول ۱- شکل فیزیکی توصیه شده برای شترمرغ‌ها در مراحل مختلف پرورش

مرحله تولید / رشد	سن (ماه)	شکل فیزیکی جیره
پیش آغازین	۰-۲	آردی
آغازین	۲-۵	کرامبل
رشد	۵-۷	پلت (۶ میلی‌متری)
پایانی	۷-۱۰	پلت (۶ میلی‌متری)
نگهداری	۱۰-۲۰	پلت (۶ میلی‌متری)
تولید	-	پلت (۶ میلی‌متری)

منابع فیبری (مانند یونجه) باید با یک الک ۴-۵ میلی‌متری در هنگام استفاده در جیره‌های آغازین و پیش آغازین غربال شوند. در صورتی که جیره‌های دیگر به صورت بلغور تهیه می‌شوند، باید با یک الک ۶ میلی‌متری برای جوجه‌ها و یک الک ۱۲ میلی‌متری برای پرنده‌گان بالغ غربال گردند.



در تغذیه بوقلمون نیز می‌توان از یونجه تازه و ترد، شبدر خوب، علوفه سبز تازه یا جوانه سبز غلات که به خوبی خرد شده و فاقد رشته‌های بلند باشد، استفاده کرد. همه این مواد را می‌توان روزی یک یا دو بار به بوقلمون‌های جوان داد.

### اقلام خوراکی مورد استفاده در تغذیه ماکیان

آیا تا به حال فکر کرده‌اید که اقلام مورد استفاده در خوراک ماکیان شامل چه موادی است؟



تحقیق کنید



مواد اولیه‌ای که برای تغذیه ماکیان استفاده می‌شوند شامل چهار دسته هستند. هر کدام از اقلام خوراکی زیر را به درستی در جدول قرار دهید و در کلاس درس گزارش دهید.  
ذرت، گندم، پودر استخوان، جو، ضایعات کشتارگاهی، سبوس‌ها، اسیدهای آمینه، یولاف، سنگ‌های آهکی، نمک طعام، کنجاله آفتاب‌گردان، پروبیوتیک‌ها، آنتی‌بیوتیک‌ها، پودر ماهی، پودر گوشت، برنج، پودر شیر، کنجاله سویا، مکمل‌های معدنی، پری‌بیوتیک‌ها، رنگدانه‌ها، یونجه، مکمل‌های ویتامینی.

	منابع گیاهی
	منابع حیوانی
	منابع معدنی و ویتامینی
	منابع ویتامینی
	افزودنی‌ها

توجه



مواد اولیه تهیه شده عموماً باید فاقد کپک‌زدگی و دارای رنگ و بو طبیعی باشند.



تحقیق کنید



هر کدام از اقلام خوراکی زیر را به درستی در جدول قرار دهید و در کلاس درس گزارش دهید. کنجاله تخم پنبه، ذرت، گندم، پودر استخوان، جو، ضایعات کشتارگاهی، سبوس گندم، اسیدهای آمینه، یولاف، سنگ آهک، نمک طعام، کنجاله آفتابگردان، پودر ماهی، پودر گوشت، برنج، پودر شیر، کنجاله سویا، مکمل‌های معدنی، یونجه، مکمل‌های ویتامینی، پودر خون، پودر صدف، جوش شیرین.

منابع تأمین‌کننده انرژی در جیره‌ها
منابع تأمین‌کننده پروتئین در جیره‌ها
منابع تأمین‌کننده مواد معدنی
منابع تأمین‌کننده ویتامین‌ها

جدول زیر را تکمیل کنید و در کلاس درس گزارش دهید.

تحقیق کنید



حد استفاده (کم، محدود، نامحدود)	در جیره کدام یک از ماکیان استفاده می‌شود				ماده خوراکی
	بلدرچین	کبک	بوقلمون	شترمرغ	
					دانه ذرت
					گندم
					جو
					کنجاله سویا
					یونجه
					سیلو
					سبوس گندم

### مراکز عرضه اقلام خوراکی

با توجه به اهمیت موضوع پرورش و این که هر گونه بی‌توجهی در امر تهیه اقلام خوراکی برای واحد پرورشی می‌تواند خسارات زیاد و غیر قابل جبرانی از نظر اقتصادی به واحد پرورشی وارد نماید، لذا در امر خرید و تهیه خوراک مناسب و عاری از هرگونه آلودگی و خوراک‌های تقلبی باید از کارخانه‌های معتبر و دارای مجوز از سازمان جهاد کشاورزی و دامپزشکی اقدام نمود و از خرید هرگونه خوراک مزاد واحدهای پرورشی دیگر و حتی از خوراک‌های باقی‌مانده دوره‌های قبل نیز خودداری گردد. این کار می‌تواند از طریق اتحادیه خوراک منطقه نیز انجام شود.



## تهیه اقلام خوراکی مورد استفاده در تغذیهٔ ماکیان مواد، تجهیزات و شرایط مورد نیاز

- ۱- اینترنت
- ۲- وسایل نگارش
- ۳- ماشین حساب
- ۴- مراکز عرضهٔ مواد خوراکی

### مراحل انجام کار:

- ۱- با کمک هنرآموز خود چند کارخانه خوراک و یا مراکز فروش اقلام خوراکی معتبر را شناسایی کنید.
- ۲- یک یا چند مرکز معتبر را برای خرید انتخاب کنید.
- ۳- با مراجعه به آنها اقلام خوراکی مورد نیاز را از نظر قیمت و کیفیت بررسی کنید.
- ۴- با توجه به دستورالعمل جیرهٔ غذایی میزان اقلام خوراکی را برحسب کیلوگرم محاسبه کنید.
- ۵- اقلام خوراکی را از نظر ظاهری بررسی کنید.
- ۶- نحوهٔ پرداخت مبلغ را با فروشنده توافق کنید.
- ۷- اقلام خوراکی را با شیوهٔ مناسب به محل پرورش ماکیان انتقال دهید.

## آزمون ارزیابی عملکرد

ردیف	مراحل کار	شرایط عملکرد (ابزار، مواد، تجهیزات، مکان و...)	نتایج ممکن	استاندارد (شاخص‌ها/داوری / نمره‌دهی)	نمره
۲	تهیه اقلام مورد استفاده در جیره ماکیان	دستورالعمل جیره غذایی اقلام جیره غذایی	شایستگی کامل شایسته نیازمند آموزش	اقلام خوراکی سالم و عاری از مواد خارجی	۳
				اقلام خوراکی سالم و دارای مقدار کمی مواد خارجی	۲
				اقلام خوراکی ناسالم (کپک زده)	۱



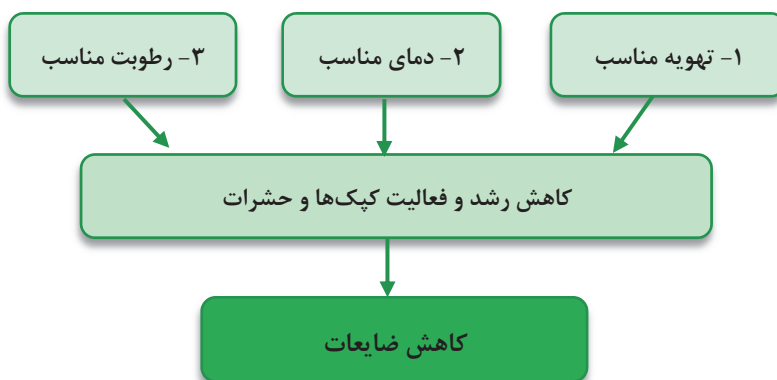
انبار نگهداری مواد خوراکی باید دارای چه شرایطی باشد؟

## استاندارد ساختمان انبار مواد خوراکی

محل و موقعیت انبار مواد خوراکی به دور از مراکز آلاینده باشد به نحوی که تحت تأثیر بوهای نامطبوع، دود، گرد و غبار و آلودگی قرار نگیرد. انبار دارای سکوه‌های تخلیه و بارگیری به ابعاد مناسب باشد تا ضمن جلوگیری از ورود آب و رطوبت به داخل آن، امکان جابه‌جایی مواد اولیه و خوراک به داخل آن وجود داشته باشد. سطوح داخلی، کف و سقف انبارها باید قابل شست‌وشو و ضدعفونی بوده و کف انبار دارای شیب لازم به سمت سیستم جمع‌آوری و دفع فاضلاب باشد. انبارهای نگهداری مواد اولیه باید مکانیزه و مجهز به پالت‌های با استحکام لازم، قابل شست‌وشو و ضدعفونی باشد. پالت‌ها در انبار باید به گونه‌ای چیدمان شود که دسترسی برای نظافت و سایر اقدامات امکان‌پذیر باشد.

درهای ورودی و پنجره‌ها باید به خوبی عایق‌بندی شوند. زیر در و پنجره‌ها نباید فضای خالی وجود داشته باشد تا از ورود آفات به داخل انبار جلوگیری شود. پنجره‌ها باید دارای توری سیمی از جنس زنگ نزن باشد.

### شرایط انبار برای نگهداری خوراک



#### حد مجاز و مناسب رطوبت مواد خوراکی:

غلات در انبار اغلب باید کمتر از ۱۳ درصد رطوبت داشته باشند. خوراک آردی یا غلتک زده را باید با ۱۱ درصد رطوبت یا کمتر ذخیره کرد.

توجه





انبار اقلام خوراکی

### موارد پیشنهادی برای نگهداری خوراک در انبار

- ۱- تمام اجزای خوراک باید در دمای زیر ۲۵ درجه سانتی‌گراد نگهداری شوند.
- ۲- در صورت استفاده از چربی در جیره غذایی، از آنتی‌اکسیدان استفاده کنید.
- ۳- اطلاع از تاریخ انقضای تمام مواد خوراکی ضروری است.
- ۴- غلات آسیاب شده را در مدت زمان یک ماه استفاده نمایید.
- ۵- ظروف روغن‌های گیاهی باز نشده را می‌توان به مدت یکسال نگهداری کرد. اگر درب ظروف روغن یا چربی باز شود تا یک ماه باید مصرف گردد؛ زیرا در معرض هوا قرار می‌گیرد و فرایند اکسیداسیون روغن شروع خواهد شد.
- ۶- دانه‌ها و غلات در کمتر از یکسال پس از برداشت باید مورد استفاده قرار گیرند.
- ۷- مخلوط‌های ویتامینی را تا ۶ ماه پس از آماده‌سازی، مصرف نمایید.
- ۸- اجزای خوراکی بدون چربی، پودرهای پروتئینی و مواد معدنی با تاریخ انقضای نامشخص، در مدت طولانی در جای خشک و بدون آلودگی قابل نگهداری هستند.
- ۹- اقلام خوراکی با بیش از ۲ درصد چربی (مثل کنجاله آفتابگردان، کنجاله تخم پنبه، پودر گوشت و استخوان، پودر ماهی و پودر ضایعات طیور) محدودیت زمان مصرف دارند. این مواد خوراکی باید در محل سرد انبار شوند (زیر ۲۵ درجه سانتی‌گراد). در فصل تابستان این مواد ظرف دو ماه بعد از تولید مصرف شوند.
- ۱۰- هرگز ویتامین‌ها و مواد معدنی را به شکل مخلوط نگهداری نکنید.

### نکاتی در مورد چیدمان اقلام خوراکی در انبار

- ۱- کف انبار باید عاری از رطوبت باشد.
- ۲- اقلام خوراکی باید روی حفاظ‌های رطوبتی (پالت‌های چوبی) قرار گیرند.
- ۳- بین کیسه‌های اقلام خوراکی باید فضای مناسبی وجود داشته باشد.
- ۴- اقلام خوراکی باید به صورت دسته‌بندی و جداگانه چیده شوند.
- ۵- اقلامی که بیشتر مورد استفاده قرار می‌گیرند باید نزدیک به درب انبار باشند.

به جز موارد ذکر شده در بالا چه نکات دیگری را باید در زمان چیدمان مواد خوراکی در انبار در نظر گرفت؟

بحث کلاسی



چیدمان نامناسب مواد خوراکی در انبار



ذخیره مناسب اقلام خوراکی در انبار



### انبار کردن اقلام خوراک جیره غذایی ماکیان

مواد، تجهیزات و شرایط مورد نیاز

- ۱- لباس کار ۲- جارو ۳- ماسک ۴- مواد ضدعفونی کننده
- ۵- حفاظ رطوبتی (پالت‌های چوبی)

#### مراحل انجام کار:

- ۱- انبار را قبل از ورود مواد خوراکی، تمیز کنید.
- ۲- با استفاده از مواد ضدعفونی کننده مناسب انبار را ضدعفونی کنید.
- ۳- برای پیشگیری از آفات انباری به وسیله شعله‌افکن دیوار، سقف، کف و همچنین علف‌های هرز اطراف انبار را سوزانده و از بین ببرید.

۴- مواد خوراکی خریداری شده را از نظر آلودگی به حشرات، کنه‌ها و آفات قبل از ورود به انبار بازرسی کنید.

۵- مواد خوراکی را روی پالت‌های چوبی قرار دهید..

۶- بین کیسه‌های چیده شده فضایی را در نظر بگیرید تا امکان تهویه، ضدعفونی و دسترسی به تمام کیسه‌ها میسر باشد.

۷- مواد شیمیایی در کنار اقلام خوراکی قرار ندهید.

۸- تاریخ و میزان ورود و خروج اقلام خوراکی را به طور مرتب ثبت کنید.

### آزمون ارزیابی عملکرد

ردیف	مراحل کار	شرایط عملکرد (ابزار، مواد، تجهیزات، مکان و ...)	نتایج ممکن	استاندارد (شاخص‌ها/داوری / نمره‌دهی)	نمره
۳	انبار کردن مواد خوراکی	وجود انبار خوراک، زمان انبارداری، شرایط انبار	شایستگی کامل شایسته نیازمند آموزش	رعایت شرایط انبارداری	۳
				رعایت نسبی شرایط انبارداری	۲
				عدم رعایت شرایط انبارداری	۱



انواع آفات انباری را نام ببرید و روش‌های مبارزه با آنها را ذکر کنید.



موش



سوسک آرد



شپش گندم

## آفات انباری

در مبارزه با آفات انباری نیز مانند مبارزه با سایر آفات، روش‌های مختلفی وجود دارد که با در نظر گرفتن جنبه اقتصادی، شرایط و امکانات، روشی را انتخاب کنید که نتیجه قطعی داده و مقرون به صرفه باشد. در اینجا به مهم‌ترین روش‌های پیشگیری و مبارزه با آفات انباری اشاره خواهد شد.

### الف) مبارزه فیزیکی

این روش شامل استفاده از گرما، سرما و سایر موارد می‌باشد. در بعضی مواقع درجه حرارت اقلام خوراکی انبار شده بالا می‌رود. یکی از عواملی که در افزایش دمای اقلام خوراکی تأثیر دارد، رطوبت است. حشرات نیز با فعالیت خود می‌توانند دمای اقلام خوراکی را بالا ببرند، بنابراین قبل از انبار کردن باید میزان رطوبت و آلودگی غلات به حشرات بررسی شود.

یک روش دیگر مبارزه فیزیکی، به کار بردن شعله‌افکن در انبارهای خالی می‌باشد. با این عمل اگر بعد از ضدعفونی انبار حشرات زنده باقی مانده باشند، از بین می‌روند.

### ب) مبارزه شیمیایی

در این روش از ترکیبات شیمیایی به روش‌های محلول‌پاشی و گازدهی برای مبارزه با آفات انباری استفاده می‌شود.

بحث کلاسی

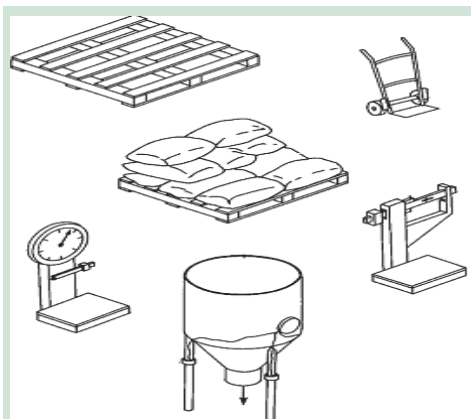


با توجه به دانسته‌های پیشین، نام هر یک از دستگاه‌های زیر را مشخص کنید و روش کار با آسیاب، مخلوط‌کن (میکسر) و بالابر را توضیح دهید.



.....

.....



### آماده کردن خوراک با استفاده از آسیاب و میکسر

#### مواد، تجهیزات و شرایط مورد نیاز

- ۱- لباس کار ۲- اقلام خوراکی مورد نیاز جیره ۳- کیسه
- ۴- آسیاب ۵- مخلوط‌کن (میکسر) ۶- بالابر

#### مراحل انجام کار:

- ۱- دستورالعمل یک نمونه جیره غذایی ماکیان را از هنرآموز خود دریافت کنید.
- ۲- لباس کار بپوشید.
- ۳- طبق دستورالعمل مواد خوراکی مورد نیاز جیره را توزین کنید. قبل از توزین از صحت باسکول و ترازو اطمینان حاصل کنید.
- ۴- دستگاه را از نظر وجود جسم خارجی بررسی کنید.
- ۵- اجزای دستگاه را بررسی کنید.
- ۶- با توجه به نوع جیره غذایی، الک مناسب را انتخاب کنید.
- ۷- خروجی دستگاه بالابر را با ظرفیت آسیاب تنظیم نمایید.
- ۸- قبل از روشن کردن، دستگاه را کاملاً تمیز کنید.
- ۹- ابتدا آسیاب را روشن کنید و بعد از رسیدن موتور به دور مناسب، بالابر را نیز روشن کنید.
- ۱۰- مواد خوراکی را که نیاز به خرد شدن دارند، داخل آسیاب بریزید. دقت داشته باشید که اندازه توری مناسب باشد.
- ۱۱- با تعویض الک‌های آسیاب، مواد خوراکی را در اندازه‌های مختلف آسیاب کنید.
- ۱۲- اجزای دان را که نیاز به خرد شدن دارند (ذرت، کنجاله سویا) آسیاب کنید.
- ۱۳- برای مخلوط کردن مکمل‌ها و مواد کم‌مصرف (نمک، مکمل‌های معدنی و ویتامینه)، پس از توزین، آنها را با مقداری دان آسیاب شده مخلوط کنید و سپس داخل مخلوط‌کن بریزید.

فعالیت  
کارگاهی





- ۱۴- روغن را نیز با کمی دان آسیاب شده مخلوط کرده و داخل مخلوطکن بریزید تا به صورت یکنواخت با مواد خوراکی دیگر مخلوط شود.
- ۱۵- مواد خوراکی آسیاب شده را داخل مخلوطکن بریزید و در حدود ۲۰-۱۵ دقیقه زمان بدهید تا کاملاً مخلوط شوند.
- ۱۶- سپس دان آماده را در کیسه‌های بزرگ ریخته و استفاده کنید.

توجه



توزین مواد خوراکی طبق دستورالعمل جیره غذایی باید با دقت فراوان صورت پذیرد تا جیره متعادلی حاصل شود.

### آزمون ارزیابی عملکرد

ردیف	مراحل کار	شرایط عملکرد (ابزار، مواد، تجهیزات، مکان و...)	نتایج ممکن	استاندارد (شاخص‌ها/داوری / نمره‌دهی)	نمره
۴	آماده کردن خوراک ماکیان	دستورالعمل تهیه خوراک ترازو، آسیاب، میکسر، بالابر، بیل، فرغون	شایستگی کامل شایسته نیازمند آموزش	آماده‌سازی خوراک طبق دستورالعمل	۳
				آماده‌سازی تقریبی خوراک طبق دستورالعمل	۲
				تناسب نداشتن خوراک با دستورالعمل	۱

تغذیه ماکیان اصول مشترکی دارد؛ بنابراین در این کتاب با توجه به آنچه که در کتاب تولید و پرورش مرغ گفته شده است سعی می‌شود نکات مورد توجه و خاصی که در تغذیه شترمرغ، بوقلمون، کبک و بلدرچین اهمیت دارد، بیان شود.

### روش‌های تغذیه شترمرغ

شترمرغ یک حیوان تک معده‌ای علفخوار است. این پرنده فاقد چینه‌دان بوده و دستگاه گوارش آن به واسطه طول شدن قسمت‌های انتهایی آن (به‌خصوص کولون) سازگار شده است که باعث کند شدن حرکت مواد خوراکی در دستگاه گوارش می‌شود. زمان عبور خوراک دستگاه گوارش شترمرغ‌های جوان و بالغ به ترتیب ۳۸ و ۴۸ ساعت می‌باشد. این زمان شبیه به پستانداران نشخوارکننده است، اما در سایر ماکیان زمان عبور خوراک از روده ۸-۴ ساعت است. برای رده‌های سنی مختلف شترمرغ مقدار مصرف خوراک متفاوت است که از میزان ۱۲۰ گرم در ماه اول شروع شده و به میزان ۲/۵ الی ۳ کیلوگرم در زمان رشد کامل می‌رسد، مجموع خوراک مصرفی تا سن یک‌سالگی در حدود ۶۰۰ کیلوگرم است.



دستگاه گوارش شترمرغ (روده، پیش‌معدة و سنگدان)

به طور کلی سه ترکیب مختلف را می‌توان در تغذیه شترمرغ استفاده کرد:

**الف) علوفه:** یونجه و شبدر که در سنین مختلف از ۶۰-۱۰ درصد جیره غذایی را شامل می‌شود.

**ب) علوف سیلو شده (سیلاژ):** سیلاژ به گیاهان سبز و آبدار تخمیر شده در شرایط اسیدی و بدون اکسیژن اطلاق می‌شود. سیلاژ بسته به این که از چه نوع ماده خوراکی تهیه شود می‌تواند مواد مغذی متغیری داشته باشد ولی آنچه که در ایران بیشتر استفاده می‌شود، سیلاژ ذرت است. این ماده خوراکی می‌تواند به‌عنوان تأمین‌کننده انرژی و فیبر جیره جایگزین مناسبی برای یونجه و غلات در جیره باشد. برخی از پرورش‌دهندگان شترمرغ از سیلوی علوفه گرامینه (ذرت علوفه‌ای) به‌طور موفقیت‌آمیز استفاده کرده‌اند. سیلو باید به‌تدریج به جیره غذایی اضافه شود و فقط از سن ۴ تا ۶ ماهگی به بعد که دستگاه گوارش شترمرغ‌ها تکامل یافته است، داده شود.

**پ) کنسانتره:** ترکیبی از موادی مانند گندم، جو، ذرت، کنجاله‌ها، سبوس، مواد معدنی و ویتامینه و موادی از این قبیل که در سنین مختلف ۹۰-۴۰ درصد کل جیره غذایی را تشکیل می‌دهد. مقدار مصرف مواد کنسانتره در ابتدای دوره رشد ۳ الی ۴ درصد وزن بدن می‌باشد که این میزان درانتهای رشد به ۲ الی ۲/۵ درصد کاهش می‌یابد. کنسانتره به تنهایی نمی‌تواند انرژی مورد نیاز بدن شترمرغ را تأمین کند و باید با علوفه تازه و خشک، مواد معدنی و ویتامین‌ها ترکیب شود.

متوسط مصرف روزانه جیره‌های متراکم در شترمرغ

متوسط غذای مصرفی روزانه (کیلوگرم)	متوسط وزن بدن (کیلوگرم)	سن به ماه	مراحل مختلف پرورش	
۰/۱۲	۰/۷۵-۳	۰-۱	جوجه	
۰/۳۶	۳-۱۵	۱-۲/۵		
۱/۵	۱۵-۶۰	۲/۵-۶		
۲/۵	۶۰-۸۰	۶-۱۱	نیمچه	
۲/۲	۸۰-۱۰۰	۱۱-۱۴		
۲/۳	۱۰۰-۱۲۰	>۱۴	جیره نگهداری	مادر
۲/۵	۱۱۰-۱۲۰	>۳۰	جیره تخم‌گذاری	

تغذیه شترمرغ‌ها با توجه به روش پرورش (باز، نیمه باز و بسته) به سه صورت ذیل انجام می‌شود:

۱- دستی

۲- روش چرا در مرتع

۳- ترکیبی از هر دو روش

بهترین روش تغذیه روش سوم است زیرا هم از کنسانتره به عنوان تأمین‌کننده انرژی موردنیاز پرنده و هم از علوفه سبز که دارای پروتئین بالایی است، استفاده می‌شود. البته باید دقت شود اگر شترمرغ در حالت گرسنه وارد مرتع شود، مقدار زیادی علوفه سبز می‌خورد که باعث ایجاد سوء تغذیه و انباشتگی معده می‌شود.

از چرای شترمرغ با مراتع پوشیده از علف به دلیل احتمال انباشتگی در دستگاه گوارش پرنده باید اجتناب شود.

توجه



چرای مرتعی شترمرغ‌ها در سیستم نیمه‌باز

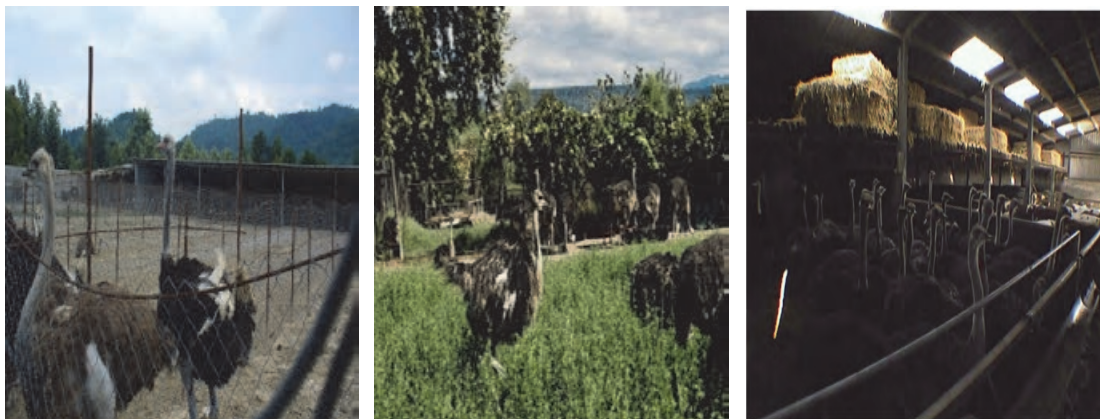
## عوامل مؤثر بر مصرف خوراک شترمرغ‌ها

### ۱- مدیریت آب و خوراک

مدیریت خوراک برای هر سیستم تولیدی و پروراندی بسیار حیاتی می‌باشد. شترمرغ باید به آب تازه، پاک و همچنین خوراک سالم دسترسی داشته باشند.

### ۲- نوع روش پرورش و نگهداری

در روش پرورش بسته، به طور معمول تعداد زیادی شترمرغ در مقایسه با روش باز (مرتعی) پرورش می‌یابند. برای شترمرغ‌هایی که در مرتع نگهداری می‌شوند پرورش‌دهنده باید کمیت و محتویات غذایی موجود در مرتع را تخمین‌زده و با جیره تکمیلی نیاز شترمرغ را تأمین کند.



پرورش شترمرغ به سه روش بسته، باز و نیمه‌باز

### ۳- دسترسی به آب و خوراک

جوجه‌ها باید از روز اول پس از هچ به آب و خوراک دسترسی داشته باشند، عدم دسترسی به خوراک بر عملکرد شترمرغ اثر منفی خواهد داشت. دسترسی به آب خنک را می‌توان در صبح زود یا اواخر بعد از ظهر فراهم کرد و مصرف آن را در اواسط روز محدود کرد.

### ۴- فضای خوراک‌دهی

پرندگان جوان تحمل و بردباری زیادی نسبت به یکدیگر در زمان تغذیه از دانخوری دارند و رفتارهای تهاجمی بروز نمی‌دهند. اما شترمرغ‌های بزرگتر (۶ ماهه) ممکن است رفتارهای تهاجمی را در اطراف آبشخور و آخور حتی با داشتن فضای کافی نشان دهند. به هر حال آنها با هل دادن یکدیگر برای رسیدن به فضای آشامیدن و خوراک خوردن، رقابت می‌کنند. چنانچه فضای کافی موجود نباشد و غذا به هر نحوی محدود باشد، پرندگان کوچک‌تر و ضعیف‌تر مصرف خوراک کافی نخواهند داشت.

### ۵- زمان و شرایط خوراک‌دهی

در شرایط آب و هوایی گرم، شترمرغ‌ها اوایل صبح و اواسط بعد از ظهر مصرف خوراک بالاتری دارند و در طی این مدت باید خوراک مناسب در دسترس داشته باشند. غذا باید تازه باشد و در تمام مدت روز در بازه‌های زمانی منظم فراهم گردد. در اقلیم‌های گرم از خوراک‌دهی در اواسط روز به میزان زیاد خودداری شود. توصیه می‌شود که حداقل ۳ وعده خوراک‌دهی در طول روز در نظر گرفته شود چرا که در این صورت دستگاه گوارش پرنده خالی نمی‌ماند و همچنین میزان ذخیره چربی در بدن پرنده کاهش خواهد یافت ولی در مناطق گرمسیری ایران می‌توان خوراک را به دو شکل در دو وعده در اختیار پرنده قرار داد. در روش اول یک وعده در ابتدای صبح زود و یک وعده در عصر پس از کاهش دما و در روش دوم کل خوراک مورد نیاز پرنده در وعده عصر در آخور ریخته می‌شود. در این حالت پرنده نصف خوراک را تا زمانی که هوا تاریک شود، مصرف می‌کند و در صبح روز بعد باقی‌مانده خوراک را نیز استفاده خواهد کرد.



خوراک‌دهی شترمرغ

## ۶- کیفیت آب و خوراک

آلودگی آب و خوراک بر سلامت شترمرغ اثر دارد؛ زیرا سلامت پرند به شدت توسط آلودگی‌های باکتریایی، قارچی و مانند آن به چالش کشیده می‌شود. به نظر می‌رسد غذای کپک زده و فاسد یک مزه بازدارنده دارد و پرندگان از خوردن خوراک فاسد امتناع می‌ورزند.

## ۷- مکمل غذایی

برخی پرورش‌دهندگان بر مبنای تجربه برای شترمرغ‌ها مکمل‌های غذایی تهیه می‌کنند. اگر جیره غذایی بر اساس نیازهای عملکردی و فیزیولوژیکی به پرندگان داده شود، نیازی به افزودن مکمل نیست.

در شرایط عملی محاسبه نیازهای مختلف شترمرغ برای وضعیت‌های مختلف فیزیولوژیکی کاری مشکل خواهد بود. برای این منظور ممکن است ۴ تا ۸ نوع جیره غذایی در نظر گرفته شود. در زیر درباره انواع جیره‌های غذایی مورد استفاده در تغذیه شترمرغ در سنین مختلف توضیح داده می‌شود:

### ۱- جیره پیش آغازین (۱ روزگی الی ۸ هفتگی)

مصرف این جیره غذایی از یک‌روزگی آغاز و تا ۸ هفتگی ادامه دارد. استفاده از آن باعث می‌شود که وزن جوجه به حدود ۱۲ کیلوگرم برسد. این جیره غذایی حاوی پروتئین بالا می‌باشد. جوجه شترمرغ‌ها در روزهای اول زندگی باید از خوراک خرد شده استفاده نمایند و به مرور کمی علوفه در تغذیه آنها



لحاظ شود. در ضمن الیاف جیره در این سن باید کمتر از ۵ درصد باشد. از طرفی توانایی جوجه شترمرغ‌ها برای جذب چربی در روزهای اول زندگی بسیار پایین است که باید مورد توجه قرار گیرد. جوجه شترمرغ‌ها را می‌توان بعد از ۲ الی ۳ هفته به چرا در مزرعه عادت داد، می‌توان بوته‌های تازه یونجه یا شبدر را در حدود ارتفاع سر

جوجه‌ها آویزان کرد. اندازه قطعات علوفه خشک یا تازه برای جوجه‌های جوان بسته به سن متفاوت بوده و در هر صورت همیشه باید کمتر از طول انگشت کوچک پرنده باشد.

#### ۲- جیره آغازین (۸ الی ۱۶ هفتگی)

شترمرغ‌ها این جیره غذایی را از سن ۸ تا ۱۶ هفتگی دریافت می‌کنند. در این مدت وزن حیوان از ۱۲ کیلوگرم به حدود ۳۵ کیلوگرم می‌رسد. از ویژگی‌های آن انرژی بالا و میزان پروتئین حدود ۲۰ درصد می‌باشد که می‌توان با استفاده از ۵۰ درصد غلات و ۲۰ درصد یونجه یا سبوس تأمین نمود.

#### ۳- جیره رشد (۴ الی ۶ ماهگی)

این جیره از سن ۴ تا ۶ ماهگی تغذیه می‌شود؛ به طوری که در این مدت وزن حیوان از ۳۵ کیلوگرم به حدود ۵۸ کیلوگرم می‌رسد. از خصوصیات آن می‌توان به میزان پروتئین ۱۶ درصد به همراه انرژی متوسط اشاره نمود که این میزان مواد مغذی را می‌توان از ۴ درصد غلات به دست آورد. میزان الیاف خام جیره را می‌توان حدود ۱۰-۱۲ درصد جیره در نظر گرفت.

#### ۴- جیره پایانی (۶ الی ۱۰ ماهگی)

تغذیه با این جیره غذایی از سن ۶ ماهگی شروع شده و تا ۱۰ ماهگی ادامه می‌یابد و در این مدت وزن شترمرغ از ۵۸ کیلوگرم به حدود ۹۰ کیلوگرم می‌رسد. این جیره دارای انرژی متوسط است که می‌تواند با استفاده از ۲۵ درصد غلات به همراه ۱۴ درصد پروتئین و ۷۰ درصد علوفه خشک مواد مغذی مورد نیاز را تأمین کند.

#### ۵- جیره کشتار (۱۰ ماهگی الی ۱۴ ماهگی)

این جیره غذایی از سن ۱۰ تا ۱۴ ماهگی استفاده می‌شود که در این مدت وزن شترمرغ از ۹۰ کیلوگرم به حدود ۱۱۰ کیلوگرم می‌رسد. یکی از ویژگی‌های آن داشتن ۹۰ درصد علوفه و ۱۲ درصد پروتئین است که می‌توان آن را از غلات به دست آورد.

#### ۶- جیره نگهداری (۱۰ ماهگی تا زمان تولید مثل)

از سن ۱۰ ماهگی به بعد باید با توجه به نوع هدف پرورش شترمرغ (گوشتی یا تخم‌گذار) تغذیه صورت گیرد. در صورتی که هدف از پرورش شترمرغ تولید تخم باشد، تغذیه با این جیره غذایی از سن ۱۰ ماهگی شروع و تا نزدیک زمان تولید مثل ادامه دارد. مواد تشکیل‌دهنده آن علوفه به همراه ویتامین و مواد معدنی می‌باشد. در این سن می‌توان الیاف خام جیره را تا ۱۵ درصد افزایش داد.

#### ۷- جیره پیش تولید مثلی (جیره فلاشینگ)

تغذیه با این جیره کمی مانده به زمان تولیدمثل شروع شده و تا شروع فصل تولیدمثل ادامه دارد که مدت آن ۱ الی ۲ هفته است. این جیره موجب تحریک فعالیت جنسی شترمرغ می‌شود. این جیره شامل علوفه خرد شده به همراه ۴۰۰ گرم ذرت و ترکیبات فسفات و کلسیم می‌باشد. اگر در پایان این دوره حداقل ۵ درصد گله شروع به تخم‌گذاری کردند می‌توان تغذیه با جیره تولید را شروع کرد.

#### ۸- جیره فصل تولیدمثل یا تولید

این جیره در زمان تخم‌گذاری به شترمرغ داده می‌شود. ماده‌ها در سن ۲ الی ۳ سالگی و نرها ۶ ماه دیرتر از ماده‌ها، به سن بلوغ می‌رسند. در دوران تخم‌گذاری جیره غذایی نرها با ماده‌ها از نظر میزان کلسیم متفاوت است؛ زیرا شترمرغ ماده برای ساختن پوسته تخم به مقدار زیادی کلسیم نیاز دارد و برعکس ماده‌ها، نرها به دلیل اسپرم‌سازی به مقادیر بالای روی و منیزیم نیاز دارند. از طرفی افزایش میزان کلسیم باعث کاهش میزان

روی و منیزیم می‌شود که در اثر آن میزان اسپرم‌سازی نرها کاهش یافته و برای جلوگیری از آن باید در دوران تخم‌گذاری خوراک‌دهی ماده‌ها و نرها به تفکیک صورت گیرد.

هنگام استفاده از خوراک آماده سایر ماکیان در تغذیه شترمرغ باید مراقب افزودنی‌هایی مانند داروهای ضد کوکسیدیوز بود؛ زیرا برخی از کوکسیدیواستات‌ها برای شترمرغ سمی هستند. بنابراین هرگونه دارویی با مشاوره متخصص تغذیه و دامپزشک به جیره غذایی اضافه شود.



### روش‌های تغذیه بوقلمون

بوقلمون پرنده‌ای با قابلیت هضم بالای فیبر و علوفه سبز است. با استفاده از علوفه به میزان قابل توجهی در هزینه خوراک صرفه‌جویی می‌شود.

جوجه‌های بوقلمون باید بلافاصله پس از هیچ به آب و خوراک دسترسی پیدا کنند. وقتی در امر تغذیه و آب دادن تأخیر صورت گیرد، جوجه‌ها به سختی خوراک خوردن را یاد می‌گیرند و شاید تغذیه اجباری برای تحریک آنها به غذا خوردن نیاز باشد.



تغذیه جوجه بوقلمون‌ها در هفته اول

مقدار مصرف خوراک روزانه در سنین مختلف بوقلمون متفاوت است؛ زیرا میزان رشد در سنین مختلف یکنواخت نیست به طوری که میزان رشد تا سن ۷ تا ۸ هفتگی سریع و در ۱۴ تا ۱۵ هفتگی به حداکثر می‌رسد. خوراک مصرفی بوقلمون مانند تمامی انواع پرندگان با وزن بدن او ارتباط مستقیم دارد. بدین معنی که هر چه حیوان درشت‌تر و سنگین‌تر باشد دارای خوراک مصرفی روزانه بیشتری است.

### مقدار خوراک مصرفی بوقلمون در سنین مختلف

سن بر حسب روز	حدود میزان دان مصرفی به ازای هر قطعه بر حسب کیلوگرم	حدود وزن زنده کیلوگرم
۰ - ۲۸	۱/۵	۱/۲
۲۹ - ۵۶	۷	۴/۲
۵۷ - ۸۴	۱۰	۹/۵
۸۵ - ۱۰۵	۱۲	۱۲
۱۰۶ به بعد (به صورت هفتگی)	۴	۱۴/۷

نکته: در مورد حدود میزان دان مصرفی بستگی کامل به وزن پرنده، نژاد، سن پرنده و همچنین دمای محیط و انرژی جیره دارد.

تغذیه بوقلمون را می‌توان به چهار مرحله پیش‌آغازین، آغازین، مرحله رشد و مرحله پایانی تقسیم نمود:

#### پیش‌آغازین

در این مرحله غذا باید کاملاً نرم و خرد شده باشد. در این مرحله باید جوجه بوقلمون را به غذا و آب خوردن عادت داد. این موضوع در روزهای اول بسیار مهم است؛ زیرا جوجه بوقلمون‌ها کم‌هوش هستند و دیر غذا خوردن را یاد می‌گیرند حتی در بعضی مواقع لازم است نوک آنها را در آب و غذا فرو برد. این جیره تا سن یک هفتگی استفاده می‌شود و دارای حدود ۲۸ درصد پروتئین است. بیشترین سطوح آنتی‌بیوتیک‌ها، ویتامین‌ها، اسیدهای آمینه و انرژی در آن وجود دارد. جیره شروع‌کننده به‌خصوص در زمانی که جوجه بوقلمون تحت شرایط استرس قرار دارد، بسیار مورد نیاز است.

#### آغازین

تغذیه آغازین سن ۴ تا ۸ هفتگی را در بر می‌گیرد، درصد پروتئین آن باید ۲۶ درصد و سطح انرژی آن بالاتر باشد.

#### رشد

در این مرحله می‌توان از علوفه مرتع نیز استفاده کرد. هر چه سن بوقلمون بالا می‌رود، جیره باید از انرژی بیشتری برخوردار باشد ولی پروتئین آن کاهش می‌یابد. جیره غذایی در این مرحله باید دارای ۲۴-۲۰ درصد پروتئین باشد. بوقلمون‌های در حال رشد را باید بر اساس جنس جدا نمود زیرا بوقلمون‌های نر نسبت به ماده، به پروتئین بیشتری نیاز دارد تغذیه جیره پلت شده بهترین نتایج را در بردارد. هرچه سن بوقلمون افزایش یابد، سطح انرژی جیره افزایش و سطح پروتئین آن کاهش می‌یابد. جیره بوقلمون‌های نر در سن ۸ تا ۱۲ هفتگی و بوقلمون‌های ماده در سن ۸ تا ۱۱ هفتگی حاوی ۲۲ درصد پروتئین می‌باشد و جیره بوقلمون‌های نر در سن ۱۲ تا ۱۶ هفتگی و ماده‌ها در سن ۱۱ تا ۱۴ هفتگی حاوی ۱۹ درصد پروتئین است.

#### پایانی

جیره غذایی پایانی یا نگهدارنده بعد از ۱۵ هفته در اختیار آن قرار می‌گیرد. در این مرحله می‌توان برنامه جیره‌های زیر را اعمال کرد.



## تغذیه ماکیان

جیره بوقلمون‌های نر در سن ۱۶ تا ۲۰ هفتگی و بوقلمون‌های ماده در سن ۱۴ تا ۱۷ هفتگی حاوی ۱۶/۵ درصد پروتئین است و جیره بوقلمون‌های نر در سن ۲۰ تا ۲۴ هفتگی و بوقلمون‌های ماده در سن ۱۷ تا ۲۰ هفتگی باید حاوی ۱۴ درصد پروتئین باشد.

بوقلمون‌های نر در حدود ۲۴ هفتگی و بوقلمون‌های ماده در حدود سن ۲۰ هفتگی به بازار عرضه می‌شوند.

### نگهداری و جفت‌گیری

اگر هدف پرورش بوقلمون به صورت گله‌دستی باشد باید در سن ۱۶ هفتگی برنامه تغذیه‌ای خاصی اجرا شود. قبل از شروع جفت‌گیری و تخم‌گذاری می‌توان جیره نگهداری حاوی ۱۲ درصد پروتئین و سطح انرژی متوسط را برای بوقلمون ماده از سن ۱۶ تا ۳۰ هفتگی و بوقلمون نر از سن ۱۶ تا ۲۶ هفتگی استفاده کرد. برای تولیدمثل گله‌دستی جیره غذایی حاوی ۱۴ درصد پروتئین (۱۲ درصد جیره نگهداری و ۱۴ درصد جیره جفت‌گیری) نیاز است. نرهای گله باید از سن ۲۶ هفتگی مصرف جیره جفت‌گیری را شروع کنند. برای کنترل وزن در گله بهتر است نرها با جیره محدود تغذیه شوند، ولی ماده‌های گله به طور عادی تغذیه می‌شوند.

۱- دان بوقلمون باید حتماً حاوی یک ماده ضد کوکسیدوز باشد باید همیشه غذا و آب در اختیار پرنده باشد.

۲- خوراک پلت را می‌توان از هفته چهارم پرورش برای جوجه‌های بوقلمون در نظر گرفت.

توجه



در پرورش بوقلمون نیز همانند شترمرغ بسته به نوع روش پرورش می‌توان از سه روش تغذیه دستی، چرا در مرتع و تلفیقی از هر دو روش استفاده نمود.



استفاده از چراگاه در پرورش بوقلمون

بهتر است بوقلمون‌های در حال رشد از سن ۸ هفتگی بر اساس جنس تفکیک شوند؛ زیرا بوقلمون‌های نر نسبت به ماده، به پروتئین بیشتری نیاز دارند.

توجه



## تغذیه بلدرچین

خوراک مصرفی بلدرچین باید احتیاجات پرنده را از نظر انرژی، پروتئین، مواد معدنی، ویتامین و مواد معدنی تأمین نماید. باید در نظر داشت که بسته به هدف پرورش (تولید گوشت یا تخم بلدرچین) مقدار و نوع خوراک بلدرچین گوشتی با تخم‌گذار متفاوت است.

۱- **تغذیه جوجه‌ها تا دو هفتگی:** بعد از ورود جوجه‌ها به سالن پرورش آنها را با محلول آب شکر ۵ درصد و مولتی ویتامین یا ترکیبات مشابه تغذیه می‌کنند. سپس اقدام به تغذیه آنها با جیره غذایی دوران رشد می‌نمایند. بهتر است در دو هفته اول پرورش، برای افزایش سرعت جوجه‌ها، از جیره‌های با سطح پروتئین بالا (معمولاً جیره‌ای با میزان پروتئین ۲۴-۲۶ درصد) استفاده شود. در هفته اول پرورش جوجه‌ها باید شکل فیزیکی خوراک به شکل آردی باشد تا جوجه‌ها بتوانند از آن تغذیه کنند.

۲- **دو هفتگی تا کشتار:** میزان پروتئین جیره کمتر از دوره قبل حدود ۲۲-۲۰ درصد می‌باشد. با توجه به رشد جوجه‌ها می‌توان اندازه ذرات خوراک را افزایش داد. برای این کار می‌توان از توری‌ها یا الک‌های با قطر درشت‌تر در آسیاب استفاده نمود یا از خوراک کرامبل و پلت استفاده کرد. این شکل جیره دارای ترکیب یکنواخت‌تری از مواد مغذی بوده و باعث افزایش سرعت رشد و بازدهی مصرف خوراک در بلدرچین خواهد شد.

۳- **دوره تخم‌گذاری:** در صورتی که قرار است بلدرچین‌ها برای تولید تخم نگهداری شوند، باید جیره آنها بعد از سن ۶ هفتگی تغییر پیدا کند. این جیره حاوی پروتئین و اسید آمینه کمتر حدود ۲۰-۱۸ درصد و میزان کلسیم و فسفر بیشتر است.

## مقدار خوراک مصرفی بلدرچین

هر بلدرچین گوشتی در مدت ۴۵ روز دوره پرورش با در نظر گرفتن ۱ درصد ریخت و پاش دان، مقدار ۷۵۰ گرم دان مصرف می‌کند.  
در پرورش بلدرچین برای تولید تخم به ازای هر پرنده در روز به طور متوسط ۲۵ تا ۳۰ گرم خوراک مصرف می‌شود.

توجه



سالن پرورش بلدرچین

## تغذیه کبک

کبک نیز مانند بلدرچین در جیره آغازین به میزان بالای پروتئین حدود ۲۴-۲۶ درصد نیاز دارد. پروتئین این جیره غذایی در سن ۳ تا ۶ هفتگی به تدریج به ۲۴ درصد کاهش داده می‌شود و سپس در مرحله بلوغ و دوران نگهداری این مقدار به ۱۷ درصد می‌رسد. اقلام جیره غذایی آن مانند بلدرچین مشابه جیره مرغ گوشتی است. در دو هفته اول شکل فیزیکی خوراک به صورت آردی و بعد از دو هفته بهتر است شکل جیره به صورت کرامبل یا پلت با اندازه کوچک باشد.

## مقدار خوراک مصرفی کبک

میزان مصرف خوراک در دوره اول پرورش به‌طور میانگین ۳۵-۳۰ گرم در روز است. میزان مصرف خوراک در دوره دوم پرورش (از ۱۸ هفتگی تا ۲۷ هفتگی) به‌طور میانگین ۴۰ گرم در روز است.

در تغذیه ماکیان مولد و تخم‌گذار نباید از جیره غذایی مرحله گوشتی استفاده کرد؛ زیرا باعث کاهش تولید و به‌خصوص نازک شدن پوسته تخم می‌شود.

اخلاق حرفه‌ای



## برنامه خوراک‌دهی کبک و بلدرچین

خوراک‌دهی طبق یک برنامه زمانی موجب بهبود ضریب تبدیل غذایی می‌شود. در روش پرورش کبک و بلدرچین برای تولید گوشت، خوراک به‌طور مداوم در دسترس پرنده قرار دارد اما در روش پرورش به منظور تولید تخم با توجه به برنامه نوری که در پودمان بعد به آن خواهیم پرداخت در سه یا چهار نوبت عمل خوراک‌دهی انجام می‌شود.



محل پرورش کبک

## روش‌های خوراک‌دهی در پرورش ماکیان

در پرورش ماکیان مانند مرغ، توزیع دان به دو روش دستی و مکانیزه انجام می‌شود:

## الف) خوراک‌دهی به روش دستی

در این روش کارگر عمل خوراک‌دهی را با استفاده از دانخوری‌های دستی انجام می‌دهد.



دانخوری ناودانی دستی



دانخوری استوانه‌ای

دانخوری سینی شکل

### ب) خوراک‌دهی به روش خودکار

در این روش توزیع دان به وسیله دانخوری‌های خودکار (زنجیری، بشقابی و مانند آن) انجام می‌شود و کارگران کار دستگاه را کنترل می‌کنند. روش کار اغلب دانخوری‌های خودکار شبیه هم است و فقط از نظر نقاله یا شکل ظروف دانخوری با یکدیگر تفاوت دارند.



دانخوری خودکار مارپیچی در سالن پرورش بوقلمون

دانخوری خودکار زنجیری



### خوراک‌دهی ماکیان

#### مواد، تجهیزات و شرایط مورد نیاز

- ۱- لباس کار ۲- تجهیزات ایمنی فردی (دستکش، ماسک)
- ۳- خوراک آماده ۴- سرتاس
- ۵- فرغون یا گاری حمل خوراک

#### مراحل انجام کار:

#### الف) خوراک‌دهی دستی

- ۱- لباس کار، کلاه، دستکش، ماسک و چکمه بپوشید.
- ۲- خوراک آماده را به وسیله فرغون یا گاری حمل دان با احتیاط وارد سالن کنید.
- ۳- به وسیله سرتاس دانخوری‌ها را به میزان یک سوم از دان پُر کنید.
- ۴- سپس وسیله حمل دان و سرتاس را از سالن خارج کنید.

#### ب) خوراک‌دهی خودکار

- ۱- لباس کار، کلاه، دستکش، ماسک و چکمه بپوشید.
- ۲- خوراک آماده را در مخزن دان بریزید.
- ۳- کلید الکتروموتور را روشن کنید.
- ۴- همراه با چرخش زنجیره‌ای حمل دان، در سالن حرکت کنید.
- ۵- صافی‌ها را بازدید کنید.
- ۶- بعد از گذشت مدت زمان مشخص با توجه به نوع ماکیان دستگاه الکتروموتور را خاموش کنید.

تنظیم نامناسب دانخوری‌ها باعث افزایش ضایعات دان می‌شود، در این حالت ضریب تبدیل غذایی بالا رفته و سبب افزایش هزینه تولید می‌شود.



### آزمون ارزیابی عملکرد

ردیف	مراحل کار	شرایط عملکرد (ابزار، مواد، تجهیزات، مکان و...)	نتایج ممکن	استاندارد (شاخص‌ها/داوری / نمره‌دهی)	نمره
۵	خوراک‌دهی ماکیان	تجهیزات انتقال خوراک مخزن‌های دان، دانخوری	شایستگی کامل	رعایت زمان خوراک‌دهی	۳
			شایسته	رعایت نسبی زمان خوراک‌دهی	۲
			نیازمند آموزش	عدم رعایت زمان خوراک‌دهی	۱

## تهیه نمون برگ‌های مورد نیاز

جمع‌آوری و ثبت آمار به عنوان بخشی از برنامه پرورش ماکیان (شترمرغ، بوقلمون، کبک و بلدرچین) ضرورت دارد. بدون آمار دقیق ارزیابی اقتصادی گله‌های ماکیان مشکل به نظر می‌رسد. برای این منظور باید اطلاعاتی از دوره پرورش در دسترس باشد (خلاصه آمار دوران رشد و تولید) که به توان با مقایسه آنها نسبت به استاندارد، وضعیت گله را مشخص نمود.

نمون برگ دوران رشد در جوجه‌های شترمرغ، بوقلمون، کبک و بلدرچین

واحد پرورشی:		تاریخ تحویل:		تعداد اولیه:		نژاد:			
نام شرکت خریداری شده:		نام و نام خانوادگی ثبت کننده نمون برگ:							
تاریخ	سن (روز یا هفته)	تعداد جوجه‌های موجود	تلفات	حذف	مصرف دان (کیلوگرم)	وزن بدن (گرم)	مقدار آب مصرفی	ضریب تبدیل غذایی*	توضیحات

\* برای محاسبه ضریب تبدیل خوراک، کافی است که مقدار مصرف خوراک، در یک بازه زمانی مشخص را بر مقدار افزایش وزن زنده ماکیان در همان بازه زمانی تقسیم کنیم.

نمون برگ ثبت میزان مصرف خوراک و تولید تخم در شترمرغ، بوقلمون، کبک و بلدرچین در دوران تولید

واحد پرورشی:		تاریخ تحویل:		تعداد اولیه:		نژاد:					
نام شرکت خریداری شده:		نام و نام خانوادگی ثبت کننده نمون برگ:									
تاریخ	سن (هفته)	تعداد پرنده	تلفات	حذف	مصرف دان (کیلوگرم)	تولید تخم (تعداد)	تولید تخم (گرم/کیلوگرم)	درصد تولید براساس تعداد پرنده‌های موجود	وزن بدن (گرم/کیلوگرم)	مقدار آب مصرفی	توضیحات



### ثبت اطلاعات در نمونه‌برگ‌های مورد نیاز

#### مواد، تجهیزات و شرایط مورد نیاز

- ۱- لباس کار ۲- تجهیزات ایمنی فردی (دستکش، ماسک)
- ۳- کاغذ A4 ۴- لوازم نگارش
- ۵- رایانه ۶- زونکن ۷- کمد بایگانی

#### مراحل انجام کار:

- ۱- لباس کار بپوشید.
- ۲- با استفاده از آموزش‌های داده شده نمونه‌برگ‌های مخصوص ثبت اطلاعات را تهیه کنید.
- ۳- تمام موارد مندرج در نمونه‌برگ‌ها را در طی دورهٔ پرورش ثبت کنید.
- ۴- گزارش‌های لازم را تهیه کنید و یک نسخه از گزارش‌ها را برای برنامه‌ریزی‌های بعدی به کارشناس مربوط تحویل دهید.
- ۵- نمونه‌برگ‌ها و مدارک را بایگانی کنید.
- ۶- در صورت امکان به کمک هنرآموز خود با استفاده از رایانه و نرم‌افزار اکسل نمونه‌ای از نمونه‌برگ‌ها را ایجاد و ثبت کنید.

فعالیت  
کارگاهی



اخلاق حرفه‌ای



تکمیل کردن نمونه‌برگ‌ها مهم‌ترین فعالیتی است که اطلاعات ارزشمندی را برای برنامه‌ریزی و پرورش ماکیان فراهم می‌کند. بنابراین کار ثبت مشخصات را با دقت و وسواس و با تقوای کامل انجام دهید.

تحقیق کنید



ضرب تبدیل خوراک به گوشت یا تخم را در سالن پرورش ماکیان هنرستان محل تحصیل خود را به صورت هفتگی محاسبه کنید. آیا از نظر شما ضرب تبدیل غذایی مناسب است؟

### آزمون ارزیابی عملکرد

ردیف	مراحل کار	شرایط عملکرد (ابزار، مواد، تجهیزات، مکان و...)	نتایج ممکن	استاندارد (شاخص‌ها/داوری / نمره‌دهی)	نمره
۶	ثبت اطلاعات خوراک مصرفی	نمونه‌برگ‌های مربوط به ثبت مصرف خوراک	شایستگی کامل شایسته نیازمند آموزش	ثبت دقیق خوراک مصرفی	۳
				ثبت نسبتاً دقیق خوراک مصرفی	۲
				ثبت نادرست خوراک مصرفی	۱

## ارزشیابی شایستگی تغذیه ماکیان

### شرح کار:

۱- تهیه دستورالعمل جیره غذایی از متخصص تغذیه ماکیان، ۲- تهیه مواد خوراکی مورد استفاده در تغذیه ماکیان، ۳- انبار کردن مواد خوراکی، ۴- آماده کردن خوراک ماکیان، ۵- خوراک‌دهی ماکیان، ۶- ثبت اطلاعات

**استاندارد عملکرد:** تهیه خوراک و اجرای برنامه خوراک‌دهی برای یک دوره پرورش ماکیان  
**شاخص‌ها:**

- ۱- تهیه جیره غذایی با قیمت و کیفیت مناسب
- ۲- تهیه اقلام خوراکی مطابق دستورالعمل جیره غذایی ماکیان
- ۳- وجود اقلام خوراکی سالم و با کیفیت
- ۴- توزین مواد خوراکی، آسیاب کردن اقلام خوراکی و مخلوط کردن آنها توسط دستگاه میکسر
- ۵- خوراک‌دهی طبق برنامه به صورت دستی یا مکانیزه یا به صورت چرا (با توجه به نوع پرنده)
- ۶- وجود نمون برگ‌های تکمیل شده مربوط به تغذیه ماکیان

### شرایط انجام کار:

تهیه اقلام مورد استفاده در جیره ماکیان، تهیه خوراک ماکیان، نمون برگ‌های ثبت اطلاعات، مهیا نمودن شرایط چرا با توجه به نوع پرنده (بوقلمون، شترمرغ، کبک و بلدرچین)

### ابزار و تجهیزات:

ترازو، تجهیزات انتقال دان، آسیاب، مخلوط‌کن (میکسر)، بالابر، بیل، فرغون، سطل، گونی و نمون برگ‌های مربوط

### معیار شایستگی:

ردیف	مرحله کار	حداقل نمره قبولی از ۳	نمره هنرجو
۱	تهیه جیره از متخصص تغذیه ماکیان	۲	
۲	تهیه اقلام مورد استفاده در جیره ماکیان	۲	
۳	انبار کردن مواد خوراکی	۲	
۴	آماده کردن خوراک ماکیان	۲	
۵	خوراک‌دهی ماکیان	۱	
۶	ثبت اطلاعات خوراک مصرفی	۲	
	شایستگی‌های غیرفنی، ایمنی، بهداشت، توجهات زیست‌محیطی و نگرش: استفاده از لباس کار، ماسک، دستکش، عینک، اهمیت دادن به ابزار و وسایل کار، صداقت در انجام کار، خرید مواد خوراکی عاری از آلودگی‌های قارچی، ایمنی کار با آسیاب و میکسر، استفاده از دستورالعمل‌های غذایی متوازن در راستای کاهش میزان ازت کود ماکیان، مدیریت مواد و تجهیزات، محاسبه و ریاضی.		
<b>میانگین نمرات</b>			
		۲	*

\* حداقل میانگین نمرات هنرجو برای قبولی و کسب شایستگی، ۲ است.