



## فصل ۳

قوانین، دستورالعمل‌ها و آیین‌نامه‌ها

قانون بیمه اجباری خسارات وارد شده به شخص ثالث بر اثر حوادث ناشی از وسایل نقلیه

### بخش نخست - کلیات

**ماده ۱:** اصطلاحات به کار برده شده در این قانون، دارای معانی به شرح زیر است:  
 الف) خسارت بدنی: هر نوع دیه ارش (جریمه) ناشی از هر نوع صدمه به بدن مانند شکستگی، نقص و از کار افتادگی عضو اعم از جزئی یا کلی - موقت یا دائم، دیه فوت و هزینه معالجه با رعایت ماده (۳۵) این قانون به سبب حوادث مشمول بیمه موضوع این قانون  
 ب) خسارت مالی: زیان‌هایی که سبب حوادث مشمول بیمه موضوع این قانون به اموال شخص ثالث وارد شود.

پ) حوادث: هرگونه سانحه ناشی از وسایل نقلیه موضوع بند (ث) این ماده و محمولات آنها از قبیل تصادم، تصادف، سقوط، واژگونی، آتش‌سوزی و یا انفجار یا هر نوع سانحه ناشی از وسایل نقلیه بر اثر حوادث غیرمترقبه

ت) شخص ثالث: هر شخصی است که به سبب حوادث موضوع این قانون دچار خسارت بدنی و یا مالی شود به استثنای راننده مسبب حادثه

ث) وسیله نقلیه: وسایل نقلیه موتوری زمینی و ریلی شهری و بین‌شهری و واگن متصل یا غیرمتصل به آن و یدک و کفی (تریلر) متصل به آنها

ج) صندوق: صندوق تأمین خسارت‌های بدنی

چ) بیمه مرکزی: بیمه مرکزی جمهوری اسلامی ایران

ح) راهنمایی و رانندگی: پلیس راهنمایی و رانندگی نیروی انتظامی جمهوری اسلامی ایران

**ماده ۲:** کلیه دارندگان وسایل نقلیه موضوع این قانون اعم از اینکه اشخاص حقیقی یا حقوقی باشند مکلفاند وسایل نقلیه خود را در قبال خسارت بدنی و مالی که در اثر حوادث وسایل نقلیه مذکور به اشخاص ثالث وارد می‌شود حداقل به مقدار مندرج در ماده (۸) این قانون نزد شرکت بیمه‌ای که مجوز فعالیت در این رشته را از بیمه مرکزی داشته باشد، بیمه کنند.

**تبصره ۱:** دارنده از نظر این قانون اعم از مالک و یا متصرف وسیله نقلیه است و هر کدام که بیمه‌نامه موضوع این ماده را تحصیل کند (به‌دست آورد) تکلیف از دیگری ساقط می‌شود.

**تبصره ۲:** مسئولیت دارنده وسیله نقلیه در تحصیل (گرفتن) بیمه‌نامه موضوع این قانون مانع از مسئولیت شخصی که حادثه منسوب به فعل (عمل) یا ترک فعل او است نمی‌باشد. در هر حال خسارت وارد شده از محل بیمه‌نامه وسیله نقلیه مسبب حادثه پرداخت می‌گردد.

**ماده ۳:** دارنده وسیله نقلیه مکلف است برای پوشش خسارت‌های بدنی وارد شده به راننده مسبب حادثه، حداقل به میزان دیه مرد مسلمان در ماه غیرحرام، بیمه حوادث اخذ کند؛ مبنای محاسبه میزان خسارت قابل پرداخت به راننده مسبب حادثه، معادل دیه فوت یا دیه و یا ارش جرح در فرض ورود خسارت بدنی به مرد مسلمان در ماه غیر حرام و هزینه معالجه آن می‌باشد. سازمان پزشکی قانونی مکلف است با درخواست راننده مسبب حادثه یا شرکت بیمه مربوط، نوع و درصد صدمه بدنی وارد شده را تعیین و اعلام کند. آیین‌نامه اجرایی و حق بیمه مربوط به این بیمه‌نامه به پیشنهاد بیمه مرکزی پس از تصویب شورای عالی بیمه به تصویب هیئت وزیران می‌رسد.

**ماده ۴:** در صورت وقوع حادثه و ایجاد خسارت بدنی یا مالی برای شخص ثالث:

الف) در صورتی که وسیله نقلیه مسبب حادثه، دارای بیمه‌نامه موضوع این قانون باشد، جبران

خسارت‌های وارد شده در حدود مقررات این قانون بر عهده بیمه‌گر است. در صورت نیاز به طرح دعوی در خصوص مطالبه خسارت، زیان‌دیده یا قائم‌مقام وی دعوی را علیه بیمه‌گر و مسبب حادثه طرح می‌کند. این حکم، نافی (نفی‌کننده) مسئولیت‌های کیفری راننده مسبب حادثه نیست.

ب) در صورتی که وسیله نقلیه، فاقد بیمه‌نامه موضوع این قانون یا مشمول یکی از موارد مندرج در ماده (۲۱) این قانون باشد، خسارت‌های بدنی وارده توسط صندوق با رعایت ماده (۲۵) این قانون جبران می‌شود. در صورت نیاز به طرح دعوی در این خصوص، زیان‌دیده یا قائم‌مقام وی دعوی را علیه راننده مسبب حادثه و صندوق طرح می‌کند.

پ) در صورتی که خودرو، فاقد بیمه‌نامه موضوع این قانون بوده و وسیله نقلیه با اذن (اجازه) مالک در اختیار راننده مسبب حادثه قرار گرفته باشد، در صورتی که مالک، شخص حقوقی باشد، به جزای نقدی معادل بیست درصد (۲۰٪) و در صورتی که مالک شخص حقیقی باشد به جزای نقدی معادل ده درصد (۱۰٪) مجموع خسارت بدنی وارد شده محکوم می‌شود. مبلغ مذکور به حساب درآمدهای اختصاصی صندوق نزد خزانه‌داری کل کشور وازیر می‌شود و با پیش‌بینی در بودجه‌های سالانه، صددرصد (۱۰۰٪) آن به صندوق اختصاص می‌یابد.

**ماده ۵:** شرکت سهامی بیمه ایران مکلف است طبق مقررات این قانون و آیین‌نامه‌های مربوط به آن، با دارندگان وسایل نقلیه موضوع این قانون قرارداد بیمه منعقد کند. سایر شرکت‌های بیمه متقاضی فعالیت در رشته بیمه شخص ثالث می‌توانند پس از اخذ مجوز از بیمه مرکزی اقدام به فروش بیمه‌نامه شخص ثالث کنند. بیمه مرکزی موظف است بر اساس آیین‌نامه اجرایی که به پیشنهاد بیمه مرکزی و تأیید شورای عالی بیمه به تصویب هیئت وزیران می‌رسد، برای شرکت‌های متقاضی، مجوز فعالیت در رشته شخص ثالث صادر کند. در آیین‌نامه اجرایی موضوع این ماده مواردی از قبیل حداقل توانگری مالی شرکت بیمه، سابقه مناسب پرداخت خسارت، داشتن نیروی انسانی و ظرفیت‌های لازم برای صدور بیمه‌نامه و پرداخت خسارت باید مد نظر قرار گیرد. شرکت‌هایی که مجوز فعالیت در این رشته بیمه‌ای را از بیمه مرکزی دریافت می‌کنند، موظف‌اند طبق مقررات این قانون و آیین‌نامه‌های مربوط به آن، با کلیه دارندگان وسایل نقلیه موضوع این قانون قرارداد بیمه منعقد کنند. ادامه فعالیت در رشته شخص ثالث برای شرکت‌هایی که در زمان تصویب این قانون در رشته بیمه شخص ثالث فعال هستند، منوط به اخذ (گرفتن) مجوز از بیمه مرکزی ظرف مدت دو سال از تاریخ لازم‌الاجرا شدن این قانون می‌باشد.

**ماده ۶:** از تاریخ انتقال مالکیت وسیله نقلیه، کلیه حقوق و تعهدات ناشی از قرارداد بیمه موضوع این قانون به انتقال‌گیرنده منتقل می‌شود و انتقال‌گیرنده تا پایان مدت قرارداد بیمه، بیمه‌گذار محسوب می‌شود.

**تبصره:** کلیه تخفیفاتی که به واسطه «نداشتن حوادث منجر به خسارت» در قرارداد بیمه موضوع این قانون اعمال شده باشد، متعلق به انتقال‌دهنده است. انتقال‌دهنده می‌تواند تخفیفات مذکور را به وسیله نقلیه دیگر از همان نوع، که متعلق به او یا متعلق به همسر، والدین یا اولاد بلاواسطه (فرزندان اصلی) وی باشد، منتقل کند. آیین‌نامه اجرایی این تبصره به پیشنهاد بیمه مرکزی و تأیید شورای عالی بیمه به تصویب هیئت وزیران می‌رسد.

**ماده ۷:** دارندگان وسیله نقلیه موتوری زمینی که از خارج وارد ایران می‌شوند در صورتی که خارج از کشور وسیله نقلیه خود را در مقابل خساراتی که بر اثر حوادث ناشی از آن به موجب بیمه‌نامه‌ای که از طرف بیمه مرکزی معتبر شناخته می‌شود بیمه نکرده باشند، مکلف‌اند هنگام ورود به مرز ایران وسیله نقلیه خود را در قبال خسارت‌های بدنی و مالی که در اثر حوادث

نقلیه مزبور یا محمولات آنها به اشخاص ثالث وارد می‌شود حداقل به میزان مندرج در ماده (۸) این قانون بیمه کنند.

همچنین دارندگان وسیله نقلیه ایرانی که از کشور خارج می‌شوند موظف‌اند هنگام خروج با پرداخت حق بیمه مربوط، وسیله نقلیه خود را در مقابل خساراتی که بر اثر حوادث نقلیه مذکور در خارج از کشور به اشخاص ثالث ایرانی وارد شود حداقل به میزان مندرج در ماده (۸) این قانون و نیز بیمه حوادث راننده موضوع ماده (۳) این قانون بیمه کنند. در غیر این صورت از تردد وسایل مزبور توسط مراجع ذی‌ربط (قانونی) جلوگیری می‌شود.

## بخش دوم - حقوق و تعهدات بیمه‌گر و بیمه‌گذار

**ماده ۸:** حداقل مبلغ بیمه موضوع این قانون در بخش خسارت بدنی معادل حداقل ریالی دیه یک مرد مسلمان در ماه‌های حرام با رعایت تبصره ماده (۹) این قانون است و در هر حال بیمه‌گذار موظف به اخذ الحاقیه (پیوست) نمی‌باشد. همچنین حداقل مبلغ بیمه موضوع این قانون در بخش خسارت مالی معادل دو و نیم درصد (۲/۵٪) تعهدات بدنی است. بیمه‌گذار می‌تواند برای جبران خسارت‌های مالی بیش از حداقل مزبور، در زمان صدور بیمه‌نامه یا پس از آن، بیمه تکمیلی تحصیل کند.

**تبصره ۱:** در صورتی که بیمه‌گذار در خصوص خسارت‌های مالی تقاضای پوشش بیمه‌ای بیش از سقف مندرج در این ماده را داشته باشد بیمه‌گر مکلف به انعقاد قرارداد بیمه تکمیلی با بیمه‌گذار می‌باشد. حق بیمه در این مورد در چهارچوب ضوابط کلی که توسط بیمه مرکزی اعلام می‌شود، توسط بیمه‌گر تعیین می‌گردد.

**تبصره ۲:** در صورت بروز حادثه، بیمه‌گر مکلف است کلیه خسارات وارد شده را مطابق این قانون پرداخت کند و مواد (۱۲) و (۱۳) قانون بیمه مصوب ۱۳۱۶/۲/۷ در این مورد اعمال نمی‌شود.

**تبصره ۳:** خسارت مالی ناشی از حوادث رانندگی صرفاً تا میزان خسارت متناظر (مشابه) وارده به گران‌ترین خودروی متعارف از طریق بیمه‌نامه شخص ثالث و یا مقصر حادثه قابل جبران خواهد بود.

**تبصره ۴:** منظور از خودروی متعارف خودرویی است که قیمت آن کمتر از پنجاه درصد (۵۰٪) سقف تعهدات بدنی که در ابتدای هر سال مشخص می‌شود، باشد.

**تبصره ۵:** ارزیابان خسارات موضوع ماده (۳۹) و کارشناسان ارزیاب خسارت شرکت‌های بیمه و کارشناسان رسمی دادگستری در هنگام برآورد خسارت، موظف‌اند مطابق این ماده اعلام نظر کنند.

**ماده ۹:** بیمه‌گر ملزم به جبران خسارت‌های وارد شده به اشخاص ثالث مطابق مقررات این قانون است.

**تبصره:** در صورتی که در یک حادثه، مسئول آن به پرداخت بیش از یک دیه به هر یک از زیان‌دیدگان محکوم شود، بیمه‌گر مکلف به پرداخت کل خسارات بدنی است، اعم از اینکه مبلغ مزاد بر دیه، کمتر از یک دیه کامل یا بیشتر از آن باشد.

**ماده ۱۰:** بیمه‌گر مکلف است در ایفاء تعهدات مندرج در این قانون خسارت وارده به زیان‌دیدگان را بدون لحاظ جنسیت و دین تا سقف تعهدات بیمه‌نامه پرداخت کند. مراجع قضایی موظف‌اند در انشای (نگارش) حکم پرداخت دیه، مبلغ مزاد بر دیه موضوع این ماده را به عنوان بیمه حوادث درج کنند.

**ماده ۱۱:** درج هرگونه شرط در بیمه‌نامه که برای بیمه‌گذار یا زیان‌دیده مزایای کمتر از مزایای مندرج در این قانون مقرر کند، یا درج شرط تعلیق تعهدات بیمه‌گر در قرارداد به هر نحوی، باطل و بلااثر است. بطلان شرط سبب بطلان بیمه‌نامه نمی‌شود. همچنین اخذ (گرفتن)

هرگونه رضایت‌نامه از زیان‌دیده توسط بیمه‌گر و صندوق مبنی بر رضایت به پرداخت خسارت کمتر از مزایای مندرج در این قانون ممنوع است و چنین رضایت‌نامه‌ای بلااثر (بی‌اثر) است.

**ماده ۱۲:** تعهد ریالی بیمه‌گر در قبال زیان‌دیدگان داخل وسیله نقلیه مسبب حادثه، برابر حاصل ضرب ظرفیت مجاز وسیله نقلیه در سقف تعهدات بدنی بیمه‌نامه با رعایت تبصره ماده (۹) و ماده (۱۳) این قانون است.

در مواردی که به علت عدم رعایت ظرفیت مجاز وسیله نقلیه، مجموع خسارات بدنی زیان‌دیدگان وسیله نقلیه مقصر حادثه بیش از سقف مذکور باشد مبلغ خسارت مورد تعهد بیمه‌گر به نسبت خسارت وارده به هر یک از زیان‌دیدگان بین آنان تسهیم (قسمت) می‌گردد و مابه‌التفاوت خسارت بدنی هر یک از زیان‌دیدگان توسط صندوق تأمین خسارت‌های بدنی وفق مقررات مربوط پرداخت و مطابق مقررات این قانون از مسبب حادثه بازیافت می‌شود.

میزان ظرفیت مجاز وسایل نقلیه با توجه به نوع و کاربری آنها به موجب آیین‌نامه‌ای خواهد بود که توسط وزارت کشور با همکاری وزارتخانه‌های صنعت، معدن و تجارت و راه و شهرسازی و بیمه مرکزی تهیه می‌شود و به تصویب هیئت وزیران می‌رسد.

در هر صورت تعداد جنین و اطفال زیر دو سال داخل وسیله نقلیه به ظرفیت مجاز خودرو اضافه می‌شود. **تبصره ۵:** تعهد ریالی بیمه‌گر در قبال زیان‌دیدگان خارج از وسیله نقلیه مسبب حادثه ده برابر سقف تعهدات بدنی بیمه‌نامه با رعایت تبصره ماده (۹) و ماده (۱۳) این قانون می‌باشد. در مواردی که مجموع خسارات بدنی زیان‌دیدگان خارج از وسیله نقلیه مسبب حادثه بیش از سقف مذکور باشد مبلغ خسارت مورد تعهد بیمه‌گر به نسبت خسارت وارد شده به هر یک از زیان‌دیدگان بین آنان تسهیم می‌گردد و مابه‌التفاوت خسارت بدنی هر یک از زیان‌دیدگان توسط صندوق تأمین خسارت‌های بدنی وفق (برابر) مقررات مربوط پرداخت می‌شود.

**ماده ۱۳:** بیمه‌گر یا صندوق حسب مورد مکلف‌اند خسارت بدنی تعلق گرفته به شخص ثالث را به قیمت یوم‌الاداء (روزی که باید پرداخت کند) و با رعایت این قانون و سایر قوانین و مقررات مربوط پرداخت کنند. بیمه‌گر، در صورتی که خسارت بدنی که به زیان‌دیده پرداخت نموده بیشتر از تعهد وی مندرج در ماده (۸) این قانون باشد، می‌تواند نسبت به مازاد پرداختی، به صندوق رجوع یا در صورت موافقت صندوق در حساب‌های فی‌مابین منظور کند مشروط بر اینکه افزایش مبلغ قابل پرداخت بابت دیه منتسب (نسبت داده شده) به تأخیر بیمه‌گر نباشد. **تبصره ۵:** در صورتی که خسارت بدنی زیان‌دیده بیشتر از تعهد شرکت بیمه مندرج در ماده (۸) این قانون باشد، شرکت بیمه مکلف است، بلافاصله مراتب مذکور و کلیه مستندات پرونده مربوط را از طریق سامانه الکترونیک موضوع ماده (۵۵) به صندوق و بیمه مرکزی اطلاع دهد.

**ماده ۱۴:** در حوادث رانندگی منجر به جرح یا فوت که به استناد گزارش کارشناس تصادفات راهنمایی و رانندگی یا پلیس راه، علت اصلی وقوع یکی از تخلفات رانندگی حادثه‌ساز باشد، بیمه‌گر مکلف است خسارت زیان‌دیده را بدون هیچ شرط و اخذ تضمین پرداخت کند و پس از آن می‌تواند به شرح زیر برای بازیافت به مسبب حادثه مراجعه کند:

(الف) در اولین حادثه ناشی از تخلف حادثه‌ساز راننده مسبب در طول مدت بیمه‌نامه: معادل دو و نیم درصد (۲/۵٪) از خسارت‌های بدنی و مالی پرداخت شده

(ب) در دومین حادثه ناشی از تخلف حادثه‌ساز راننده مسبب در طول مدت بیمه‌نامه: معادل پنج درصد (۵٪) از خسارت‌های بدنی و مالی پرداخت شده

(پ) در سومین حادثه ناشی از تخلف حادثه‌ساز و حوادث بعد از آن در طول مدت بیمه‌نامه: معادل ده درصد (۱۰٪) از خسارت‌های بدنی و مالی پرداخت شده

**تبصره:** مصادیق و عناوین تخلفات رانندگی حادثه‌ساز به موجب ماده (۷) قانون رسیدگی به تخلفات رانندگی مصوب ۱۳۸۹/۱۲/۸ تعیین می‌شود.

**ماده ۱۵:** در موارد زیر بیمه‌گر مکلف است بدون هیچ شرط و اخذ تضمین، خسارت زیان‌دیده را پرداخت کند و پس از آن می‌تواند به قائم‌مقامی (جانشین) زیان‌دیده از طریق مراجع قانونی برای بازیافت تمام یا بخشی از وجوه پرداخت شده به شخصی که موجب خسارت شده است مراجعه کند:

(الف) اثبات عمد مسبب در ایجاد حادثه نزد مراجع قضایی  
(ب) رانندگی در حالت مستی یا استعمال مواد مخدر یا روان‌گردان مؤثر در وقوع حادثه که به تأیید نیروی انتظامی یا پزشکی قانونی یا دادگاه رسیده باشد.  
(پ) در صورتی که راننده مسبب، فاقد گواهی‌نامه رانندگی باشد یا گواهی‌نامه او متناسب با نوع وسیله نقلیه نباشد.

(ت) در صورتی که راننده مسبب، وسیله نقلیه را سرقت کرده یا از مسروقه بودن آن آگاه باشد.  
**تبصره ۱:** در صورت وجود اختلاف میان بیمه‌گر و مسبب حادثه، اثبات موارد فوق در مراجع قضایی صالح صورت خواهد گرفت.

**تبصره ۲:** در مواردی که طبق این قانون بیمه‌گر حق رجوع به مسبب حادثه یا مقام‌مقام قانونی وی را دارد، اسناد پرداخت خسارت از سوی بیمه‌گر در حکم اسناد لازم‌الاجرا است و از طریق دوایر اجرای سازمان ثبت اسناد و املاک کشور قابل مطالبه و وصول می‌باشد.  
**تبصره ۳:** در صورتی که حادثه در حین آموزش رانندگی توسط مراکز مجاز یا آزمون اخذ گواهی‌نامه رخ دهد، خسارت پرداخت شده به وسیله شرکت بیمه از آموزش‌گیرنده یا آزمون‌دهنده قابل بازیافت نخواهد بود و حسب مورد آموزش‌دهنده یا آزمون‌گیرنده، راننده محسوب می‌شود.

**ماده ۱۶:** چنانچه به حکم مرجع قضایی اثبات شود، عواملی نظیر نقص راه، نبودن یا نقص علائم رانندگی و نقص تجهیزات مربوط یا عیب ذاتی وسیله نقلیه، یا ایجاد مانع توسط دستگاه‌های اجرایی یا هر شخص حقیقی یا حقوقی دیگر در وقوع حادثه مؤثر بوده است، بیمه‌گر و صندوق پس از پرداخت خسارت زیان‌دیده می‌تواند برای بازیافت به نسبت درجه تقصیر که درصد آن در حکم دادگاه مشخص می‌شود به مسببان ذی‌ربط مراجعه کند.

دستگاه‌های ذی‌ربط مجازند مسئولیت کارکنان خویش را در قبال مسئولیت‌های موضوع این ماده از محل اعتبارات جاری و تملک دارایی‌های سرمایه‌ای تحت اختیار، بیمه کنند.  
**تبصره:** در صورتی که حسب نظریه افسران موضوع ماده (۱۷) قانون رسیدگی به تخلفات رانندگی، نقص راه، وسیله نقلیه یا عامل انسانی مؤثر در بروز تصادف اعلام شود در صورت اعتراض ذی‌نفع، موضوع حسب مورد به کارشناس یا هیئت کارشناسان رسمی مستقل در امور مرتبط با موضوع از قبیل راه و مهندسی ترافیک، مکانیک و تصادفات با نظر دادگاه ارجاع می‌شود.

**ماده ۱۷:** موارد زیر از شمول بیمه موضوع این قانون خارج است:  
(الف) خسارت وارده به وسیله نقلیه مسبب حادثه و محمولات آن  
(ب) خسارت مستقیم یا غیرمستقیم ناشی از تشعشعات اتمی یا رادیواکتیو  
(پ) جریمه یا جزای نقدی

(ت) اثبات قصد زیان‌دیده در ایراد صدمه به خود مانند خودکشی، اسقاط جنین و نظایر آن و نیز اثبات هر نوع خدعه (کلک) و تبانی (هم‌دستی) نزد مراجع قضایی  
**تبصره -** در صورتی که در موارد بندهای (الف) و (ب) اختلافی وجود داشته باشد معترض می‌تواند به مرجع قضایی صالح رجوع کند.

**ماده ۱۸:** آیین‌نامه مربوط به تعیین سقف حق بیمه موضوع این قانون و نحوه تخفیف، افزایش یا تقسیط آن توسط بیمه مرکزی تهیه می‌شود و پس از تأیید شورای عالی بیمه به تصویب هیئت وزیران می‌رسد. در آیین‌نامه مذکور باید عوامل زیر مد نظر قرار گیرد:

الف) ویژگی‌های وسیله نقلیه از قبیل نوع کاربری، سال ساخت و وضعیت ایمنی آن  
ب) سوابق رانندگی و بیمه‌ای دارنده شامل نمرات منفی و تخلفات ثبت شده توسط نیروی انتظامی جمهوری اسلامی ایران موضوع قانون رسیدگی به تخلفات رانندگی، خسارت‌های پرداختی توسط بیمه‌گر یا صندوق، بابت حوادث منتسب به وی  
پ) رایج بودن استفاده از وسیله نقلیه برای اقشار متوسط و ضعیف شامل موتور سیکلت و خودروهای سواری ارزان قیمت

در آیین‌نامه موضوع این ماده باید ملاحظات اجتماعی در تعیین حق بیمه و وسایل نقلیه پرکاربرد اقشار متوسط و ضعیف جامعه مدنظر قرار گیرد.

**تبصره ۱:** بیمه مرکزی موظف است با همکاری نیروی انتظامی جمهوری اسلامی ایران ترتیبی اتخاذ کند که حداکثر تا پایان برنامه پنج ساله ششم توسعه امکان صدور بیمه‌نامه شخص ثالث براساس ویژگی‌های «راننده» فراهم شود. تا آن زمان، سوابق رانندگی و بیمه‌ای شخصی که پلاک وسیله نقلیه به نام اوست به خسارت‌های پرداختی بابت حوادث منتسب به وی ملاک عمل است.

**تبصره ۲:** در آیین‌نامه موضوع این ماده نحوه تخفیف یا افزایش در حق بیمه به صورت پلکانی و متناظر به تفکیک در مورد خسارات مالی و بدنی تعیین می‌شود.

**تبصره ۳:** نرخ‌نامه حق بیمه موضوع این قانون در ابتدای هر سال با رعایت آیین‌نامه مصوب هیئت وزیران به وسیله بیمه مرکزی محاسبه و پس از تأیید شورای عالی بیمه، ابلاغ می‌شود. در جلسات شورای عالی بیمه برای تعیین نرخ‌نامه موضوع این تبصره دبیر کل اتحادیه (سندیکای) بیمه‌گران و دو نفر صاحب نظر به انتخاب اتحادیه (سندیکای) بیمه‌گران ایران با حق رأی شرکت می‌کنند. همچنین رئیس کل بیمه مرکزی در جلسات مذکور حق رأی دارد.

**تبصره ۴:** شرکت‌های بیمه می‌توانند تا دو و نیم درصد ( $\frac{2}{5}\%$ ) کمتر از نرخ‌های مصوب شورای عالی بیمه را ملاک عمل خود قرار دهند. اعمال تخفیف بیشتر از دو و نیم درصد ( $\frac{2}{5}\%$ ) توسط شرکت‌های بیمه، منوط به کسب مجوز از بیمه مرکزی است. بیمه مرکزی در اعطای این مجوز باید توانگری مالی شرکت و شرایط عمومی بازار و حفظ رقابت‌پذیری شرکت‌های بیمه را مدنظر قرار دهد. همچنین شرکت‌های بیمه می‌توانند در صورت ارائه خدمات ویژه به مشتریان، با تأیید بیمه مرکزی تا دو و نیم درصد ( $\frac{2}{5}\%$ ) بیش از قیمت‌های تعیین شده توسط بیمه مرکزی از بیمه‌گذار دریافت کنند.

**تبصره ۵:** شرکت‌های بیمه موظف‌اند در چهارچوب ضوابط مربوط نسبت به اعطای تخفیف به رانندگانی در دوره‌های آموزشی رانندگی ایمن و کم‌خطر را سپری نموده و موفق به اخذ گواهی‌نامه مربوط شده‌اند، اقدام کنند. آیین‌نامه مربوط به این تبصره به پیشنهاد بیمه مرکزی و نیروی انتظامی به تصویب هیئت وزیران می‌رسد.

**ماده ۱۹:** هرگونه قصور یا تقصیر بیمه‌گر یا نماینده وی در صدور بیمه‌نامه موضوع این قانون رافع (از بین برنده) مسئولیت بیمه‌گر نیست.

**ماده ۲۰:** پوشش‌های بیمه موضوع این قانون محدود به قلمرو جمهوری اسلامی ایران است مگر آنکه در بیمه‌نامه به نحو دیگری توافق شده باشد.



### ۱ شرایط سنی:

- رانندگان سواری و مینی بوس حداقل ۲۳ سال
- رانندگان اتوبوس حداقل ۲۵ سال. این گروه از رانندگان در سال اول صرفاً می‌بایست به عنوان راننده دوم در بخش حمل و نقل برون شهری مسافر فعالیت نمایند و در مسیرهایی که نیاز به یک راننده دارد فعالیت ننمایند.
- رانندگان دارای گواهی نامه پایه دوم صرفاً برای فعالیت با کامیون با حداکثر مجموع وزن و ظرفیت بار ۶ تن حداقل ۲۳ سال و رانندگان دارای گواهی نامه پایه یک حداقل ۲۵ سال.
- ۲ داشتن گواهی نامه معتبر رانندگی متناسب با نوع وسیله نقلیه مورد استفاده
- ۳ دارا بودن حداقل مدرک تحصیلی سوم راهنمایی برای رانندگان برون شهری و مدرک پایان دوره ابتدایی یا دوره ابتدایی برای رانندگان حمل و نقل روستایی
- ۴ دارا بودن برگ صحت و سلامت جسمی و روحی رانندگی معتبر صادر شده توسط مراکز مجاز مورد تأیید سازمان راهداری و حمل و نقل جاده‌ای
- ۵ داشتن تابعیت ایران
- ۶ گذراندن دوره‌های آموزشی عمومی و تخصصی
- ۷ نداشتن سابقه محکومیت قطعی کیفری که موجب محرومیت از حقوق اجتماعی می‌گردد.
- ۸ نداشتن ممنوعیت قانونی برای رانندگی با وسایل نقلیه مربوطه
- ۹ عدم تصدی به شغل تمام وقت و مستمر در قوای سه‌گانه و نیروهای مسلح و نهادهای انقلابی و مؤسسات عمومی غیر دولتی

## آیین نامه بهداشتی حمل دستی بار

هدف از تدوین این آیین نامه محافظت از نیروی انسانی و منابع مادی کشور، پیشگیری و کاهش آسیب‌های شغلی و ارتقای سطح بهره‌وری در کلیه کارگاه‌هایی می‌باشد که حمل دستی بار و فرایندهای مرتبط با آن انجام می‌گیرد.

**تعاریف:** قبل از ارائه مقررات ابتدا تعریفی از اصطلاحاتی که در آیین نامه مورد استفاده قرار گرفته است ارائه می‌شود.

- **حمل دستی بار:** انتقال و جابه‌جایی بار توسط دست یا دیگر بخش‌های بدن که همراه با بالا بردن، پایین آوردن، کشیدن، هل دادن، نگه‌داشتن، چرخاندن بار و یا ترکیبی از موارد فوق می‌باشد.
- **ارگونومی:** علم اصلاح و بهینه‌سازی محیط، مشاغل و تجهیزات به گونه‌ای که متناسب با محدودیت‌ها و قابلیت‌های انسان باشد.
- **بار متعارف:** باری است که با توجه به شکل، اندازه، ابعاد، نوع، وزن و درجه حرارت آن، قابل حمل به وسیله کارگری است که دارای شرایط جسمانی مناسب باشد.
- **بار سنگین:** باری است که وزن آن از حدود مجاز توصیه شده در این آیین نامه و حدود تعریف شده در ضوابط بیشتر باشد.

■ **ایستگاه کار:** فضایی است که کارگر در آن فضا به کمک تجهیزات و وسایل کار به فعالیت مربوط به خود مشغول است.

■ **فیزیولوژی کار:** شاخه‌ای از علم ارگونومی است که در آن قابلیت و توانمندی افراد در انجام فعالیت‌های جسمانی سنجیده می‌شود.

■ **بارهای بد دست:** بارهایی هستند که :

الف) مچ دست برای نگه‌داشتن آن باید تا ۹۰ درجه خم شود؛  
ب) لبه‌های تیز و برنده دارند؛

ج) در ظرفی که به دست خوب جفت نمی‌شوند و دارای دسته مناسب نیستند واقع شده‌اند؛  
د) در کیسه‌های نرم که از وسط خم می‌شوند قرار دارند.

## مقررات

■ **ماده ۱:** حمل دستی بار به صورت انفرادی در موارد ذیل ممنوع است:

الف) برای نوع کاری که گیرد وزن بار سنگین باشد.  
ب) در جایی بسیار بلند یا کوتاه (خارج از حدود بین ران پا و شانه) قرار گرفته باشد.  
ج) بسیار بزرگ، حجیم و یا دارای شکلی بوده که امکان دسترسی به آن مشکل باشد و یا جلوی دید شخص را بگیرد.  
د) مرطوب، لغزنده و یا دارای لبه‌های تیز بوده به طوری که گرفتن آن مشکل باشد.  
ه) بی ثبات بوده و یا مرکز ثقل آن به دلیل حرکت محتویات آن تغییر نماید. برای مثال بشکه نیمه پر یا ملات سیمان داخل فرغون.  
و) با حرکات یا وضعیت بدنی خطرناک نظیر چرخیدن، خم شدن طولانی یا کشیده شدن بدن همراه باشد.

■ **ماده ۲:** حمل دستی بار در صورت وجود شرایط نامناسب جوی، محیطی و کارگاهی که احتمال بروز بیماری‌های ناشی از کار می‌رود ممنوع است.

**تبصره:** چنانچه شرایط انجام کار محدودیت‌هایی را به همراه داشته باشد (برای مثال کار در محیط‌های باز و غیر قابل کنترل یا گرم و مرطوب) که نتوان شرایط محیط کار را در محدوده‌های مجازی که وزارت بهداشت اعلام نموده، نگهداری نمود تمهیدات دیگری از جمله تغییر الگوی کار، کاهش وزن بار، تعیین زمان‌های استراحت لازم و تغذیه مناسب توسط کارفرما پیش‌بینی و اعمال شود.

■ **ماده ۳:** کارگرانی که در فرایند شغلی خود به طور پیوسته یا ناپیوسته حمل دستی بار را انجام می‌دهند بایستی از سلامت جسمی، روحی و روانی برخوردار بوده و از نظر شرایطی نظیر قد و وزن و جنسیت متناسب با وظیفه محوله باشند.

**تبصره:** به کارگیری کارگران مذکور منوط به انجام معاینات بدو و حین استخدام به‌ویژه معاینات مربوط به آسیب‌های اسکلتی عضلانی مطابق قوانین کار و تأمین اجتماعی می‌باشد.

■ **ماده ۴:** حمل دستی بار در صورتی مجاز است که امکان استفاده از وسایل یا تجهیزات مکانیکی مناسب و یا اصلاح شرایط کارگاهی نظیر چیدمان دستگاه‌ها و تجهیزات و ایستگاه‌های کاری مقدور نباشد.

- **ماده ۵:** کارفرمایان مکلف‌اند چگونگی وضعیت حمل دستی بار در کارگاه را ارزیابی و خطرات مربوطه را شناسایی نموده و با استفاده از راهکارهای صحیح و عملی مانند بهبود ایستگاه کار، انجام بسته‌بندی مناسب، چرخش کار و پیش‌بینی زمان استراحت نسبت به تقلیل تنش‌های کاری ناشی از حمل دستی بار اقدام نماید.
- **ماده ۶:** کارفرما مکلف است وسایل حفاظت فردی متناسب با حمل دستی بار را برای کارگران فراهم نماید.
- **ماده ۷:** کارگران موظف‌اند به کلیه دستورالعمل‌ها و توصیه‌های بهداشتی و ایمنی در زمینه حمل دستی بار که از طرف کارفرما و مراجع ذی‌صلاح ارائه می‌گردد عمل نموده و از وسایل حفاظت فردی که توسط کارفرما بدین منظور تهیه شده استفاده نمایند.
- **ماده ۸:** کارفرما مکلف است ضمن تعلیم روش‌های صحیح و مناسب حمل دستی بار، کارگران خود را از خطرات احتمالی آگاه نموده و نظارت‌های لازم را در این زمینه‌ها اعمال نماید.
- **ماده ۹:** کارفرما مکلف است دستگیره‌های متناسب با نوع بار برای گرفتن بسته‌ها و بارهای بد دست را پیش‌بینی نماید.
- **ماده ۱۰:** در فعالیت بلند کردن بار میزان مجاز بار برای کارگران مرد با گروه سنی ۱۹-۵۰ سال باید مطابق روش محاسباتی مندرج در ضمیمه شماره ۱ عمل شود.
- **تبصره ۱:** میزان مجاز بلند کردن بار برای کارگران نوجوان و مرد بالای ۵۰ سال ۷۵ درصد مقدار به‌دست آمده از روش فوق می‌باشد.
- **تبصره ۲:** میزان مجاز بلند کردن بار برای کارگران زن با گروه سنی ۱۹-۵۰ سال هفتاد درصد مقدار به‌دست آمده از روش فوق می‌باشد.
- **تبصره ۳:** میزان مجاز بلند کردن بار برای کارگران نوجوان و زن بالای ۵۰ سال ۴۵ درصد مقدار به‌دست آمده از روش فوق می‌باشد.
- **ماده ۱۱:** نیروهای وارده به منظور کشیدن و هل دادن بار در حالت افقی و عمودی نباید از مقادیر مندرج در جداول ۱ و ۲ ضمیمه ۲ تجاوز نماید.
- **ماده ۱۵:** جهت حمل دستی مواد سمی و شیمیایی که مواجهه پوستی یا استنشاقی یا گوارشی با آن منجر به ایجاد آسیب یا مسمومیت می‌گردد استفاده از ظروف یا محفظه‌های مقاوم در بسته و محصور که امکان مواجهه با مواد مذکور وجود نداشته و دارای برچسب حاوی مشخصات ماده شیمیایی یا سمی مورد نظر باشد الزامی است.
- **ماده ۱۷:** مسئولیت رعایت مقررات این آیین‌نامه بر عهده کارفرمای کارگاه بوده و در صورت وقوع هرگونه بیماری ناشی از کار به دلیل عدم توجه به الزامات قانونی مطابق مواد ۱۷۵ و ۱۷۶ قانون کار عمل شده و کارفرما مکلف به جبران خسارت وارده به زیان دیدگان می‌باشد و کارگران نیز موظف به رعایت دستورالعمل‌ها و توصیه‌های آموزشی در زمینه حمل دستی بار می‌باشند.

قانون رسیدگی به تخلفات رانندگی (آخرین قانون در زمان تألیف کتاب: قانون مصوب اسفند سال ۱۳۸۹) مرجع رسیدگی به تخلفات و جرائم رانندگی بوده و به موجب ماده ۱ همین قانون؛ همه رانندگان، سرنشینان وسایل نقلیه، متصدیان حمل و نقل زمینی، عابرین پیاده و فعالان در حوزه حمل و نقل و عبور و مرور مشمول این قانون می‌باشند.

از آنجا که اتوبوس یک وسیله نقلیه عمومی است و ضریب سرنشین بالایی دارد لذا رانندگان اتوبوس‌های شهری باید از سلامت کامل جسمی، روحی و روانی برخوردار بوده و علاوه بر تسلط بر رانندگی و آشنایی کامل با تابلوها و علائم راهنمایی و رانندگی به هنگام رانندگی کاملاً صبور و خویشتن‌دار بوده و از خودگذشتگی داشته باشد.

توجه داشته باشید که رانندگان اتوبوس باید گواهی‌نامه پایه یک داشته و با آیین‌نامه راهنمایی و رانندگی آشنایی کامل داشته باشند. از مهم‌ترین مقررات رانندگی که یک راننده اتوبوس باید بر آنها مسلط باشد می‌توان به مقررات رانندگی مسیر و جهت عبور، سرعت، سبقت، حق تقدم، استفاده از چراغ‌ها، گردش، توقف و مقررات موتور سیکلت و دوچرخه اشاره کرد.

نمونه‌هایی از آیین‌نامه‌هایی که در این بخش می‌توان یافت عبارت‌اند از:

■ آیین‌نامه انضباطی سازمان‌های حمل و نقل همگانی کشور

■ آیین‌نامه اجرایی حمل و نقل دانش‌آموزان مدارس

■ آیین‌نامه از رده خارج کردن خودروهای فرسوده و اصلاحیه‌های بعدی آن

اطلاعات مفید دیگری نیز درباره شبکه حمل و نقل همگانی شهر تهران در وبگاه سامانه حمل و نقل همگانی شهر تهران در دسترس است:

جدول تخلفات رانندگی پُرخطر (برای اطلاع روزآمد و دقیق از این قوانین به وبگاه <http://rahvar120.ir> مراجعه کنید).

تخلفات و جرائم رانندگی نیز در قانون رسیدگی به تخلفات رانندگی به‌طور کامل آمده است که مهم‌ترین آنها تخلفات رانندگی پُرخطر می‌باشند که همگی علاوه بر جریمه نقدی دارای نمره منفی نیز هستند. فهرست برخی از مهم‌ترین تخلفات در جدول صفحه ۱۴۳ فصل چهارم آمده است.

## دستورالعمل نحوه رسیدگی کمیسیون ماده ۱۲ (آیین نامه حمل بار و مسافر و مدت لغو پروانه فعالیت و تعطیلی مؤسسات حمل و نقل جاده‌ای)

### فصل اول – تعاریف و کلیات

- **ماده ۱:** ضوابط نحوه رسیدگی موضوع این دستورالعمل مجموعه اصول و مقرراتی است که برای کشف تخلف و نحوه رسیدگی و صدور رأی و اجرای آن توسط سازمان حمل و نقل و پایانه‌های کشور وضع شده است.
- **ماده ۲:** تخلفات موضوع این دستورالعمل به کلیه تخلفات احصا شده در آیین نامه حمل بار و مسافر و مدت لغو پروانه فعالیت و تعطیلی مؤسسات حمل و نقل جاده‌ای مصوب ۷۸/۰۸/۰۵ اطلاق می‌گردد.
- **ماده ۳:** حکم مجازات شرکت‌ها و مؤسسات متخلف حسب مورد لغو پروانه فعالیت به‌طور موقت و دائم می‌باشد.
- **ماده ۴:** تکرار تخلف عبارت است از اینکه شرکت یا مؤسسه حمل و نقل پس از رسیدگی و صدور رأی توسط کمیسیون و اجرای آن مجدداً مرتکب تخلف می‌گردد.
- **ماده ۵:** شاکی و ذی‌نفع در این دستورالعمل عبارت‌اند از سازمان حمل و نقل و پایانه‌های کشور (اعم از مرکزی و استانی) به‌عنوان متولی اجرای ضوابط و مقررات حمل و نقل و صاحبان کالا و مسافری و رانندگان در خصوص دریافت کمیسیون (کارمزد) اضافی.
- **ماده ۶:** منظور از آیین نامه حمل بار و مسافر که به‌طور اختصار در این دستورالعمل قید شده است آیین نامه حمل بار مسافر و مدت لغو پروانه و تعطیلی مؤسسات حمل و نقل و جاده‌ای موضوع ماده ۱۴ قانون اصلاح قانون نحوه رسیدگی به تخلفات و اخذ جرائم رانندگی می‌باشد.
- **ماده ۷:** دبیرخانه کمیسیون عبارت است از واحدی که در دفتر حقوقی و تدوین مقررات به منظور تعیین وقت رسیدگی و دریافت لوایح دفاعیه شرکت‌ها و مؤسسات متخلفی که پرونده آنان در کمیسیون مطرح می‌باشد و همچنین ابلاغ رأی کمیسیون به سازمان استان‌ها و متخلفین جهت اجرای آن تشکیل می‌شود و فردی از طرف ریاست کمیسیون به‌عنوان دبیر آن انتخاب می‌گردد که در جلسات کمیسیون بدون حق رأی شرکت می‌نماید.
- **ماده ۸:** کمیسیون موضوع ماده ۱۲ آیین نامه حمل بار و مسافر متشکل از مدیر کل دفتر حقوقی و تدوین مقررات به‌عنوان رئیس کمیسیون و مدیر کل دفاتر حمل و نقل کالا یا مسافر یا ترانزیت و امور بین‌الملل یا ایمنی و ترافیک (حسب مورد) و نماینده انجمن یا اتحادیه صنفی شرکت‌ها و مؤسسات حمل و نقل کالا یا مسافر مربوطه.
- **تبصره:** در صورت تفویض اختیار استانی و تشکیل کمیسیون در سازمان استان‌ها اعضای تشکیل‌دهنده کمیسیون حسب نظر ریاست سازمان تعیین و اعلام خواهند شد.

- ماده ۹:** کلیه واحدهای اجرائی سازمان حمل و نقل و پایانه‌های کشور تا زمانی تفویض اختیار صورت نگرفته باشند مکلفاند با مشاهده تخلف شرکت‌ها و مؤسسات حمل و نقل بار و مسافر مراتب را همراه با اسناد و مدارک مربوط به واحد ستادی سازمان در مرکز (دفتر حمل و نقل کالا یا دفتر حمل و نقل مسافر و ترانزیت امور بین‌الملل حسب مورد جهت تشکیل پرونده مقدماتی) ارسال نمایند.
- ماده ۱۰:** دفاتر حمل و نقل کالا و مسافر و ترانزیت امور بین‌الملل موظفاند پس از وصول تخلفات شرکت‌ها و مؤسسات حمل و نقل بار و مسافر ضمن بررسی تخلفات اعلام شده در صورت انطباق آن با یکی از تخلفات احصا شده در آیین‌نامه حمل بار و مسافر مراتب را به دبیرخانه کمیسیون در دفتر حقوقی و تدوین مقررات جهت تعیین وقت رسیدگی و طرح آن در کمیسیون ارسال نمایند.
- ماده ۱۱:** دبیرخانه کمیسیون پس از وصول پرونده شرکت‌ها و مؤسسات متخلف با هماهنگی قبلی با اعضای کمیسیون جهت رسیدگی به تخلف تعیین وقت نموده و مراتب را به شرکت یا مؤسسه‌ای که پرونده‌اش در وقت مقرر در کمیسیون مطرح خواهد شد ابلاغ می‌نماید.
- ماده ۱۲:** شرکت یا مؤسسه‌ای که پرونده‌اش در کمیسیون مطرح می‌باشد با اعلام و ابلاغ وقت رسیدگی توسط دبیرخانه کمیسیون که فاصله آن کمتر از ۱۰ روز نخواهد بود می‌تواند در جلسه کمیسیون شرکت نموده و از تخلفات انتسابی به خود دفاع نماید. همچنین می‌تواند تا قبل از تشکیل جلسه کمیسیون لایحه دفاعیه تنظیم نموده و به دبیرخانه کمیسیون تحویل نماید.
- ماده ۱۳:** شرکت در جلسات کمیسیون جهت دفاع و پاسخگویی در شرکت‌های حمل و نقل توسط رئیس هیئت مدیره یا مدیرعامل و در مؤسسات حمل و نقل توسط صاحب امتیاز یا مدیرمسئول به عمل خواهد آمد.
- تبصره ۱:** چنانچه مدیران شرکت یا مؤسسه‌ای که پرونده‌اش در کمیسیون مطرح است نتواند به علت عذر قانونی یا پزشکی با ارائه مدارک مثبت در وقت مقرر در جلسه حاضر شوند کمیسیون می‌تواند در صورت ضرورت تشکیل جلسه را برای یک مرتبه تجدید نماید.
- تبصره ۲:** استفاده از وکلای دادگستری توسط شرکت‌ها و مؤسسات حمل و نقل در جلسات کمیسیون جهت دفاع از تخلف انتسابی با ارائه وکالت نامه بلامانع می‌باشد.
- ماده ۱۴:** به اسناد و مدارکی که پس از رسیدگی در جلسه کمیسیون اتخاذ و تصمیم اصل شود ترتیب اثر داده نخواهد شد مگر آنکه ذی‌نفع اعاده رسیدگی را درخواست نماید و کمیسیون با توجه به مدارک ارائه شده رسیدگی مجدد را بپذیرد.
- ماده ۱۵:** چنانچه کمیسیون تحقیقات مقدماتی انجام شده را کافی تشخیص ندهد می‌تواند ضمن اعاده پرونده به واحدهای اجرائی از آنان درخواست تحقیقات تکمیلی را بنماید که در این صورت پس از انجام تحقیقات تکمیلی که مدت آن حداکثر یک ماه خواهد بود مراتب در اولین جلسه کمیسیون مطرح و رسیدگی مجدد به عمل خواهد آمد.
- تبصره:** در مواردی که کمیسیون موضوع را حائز اهمیت تشخیص دهد می‌تواند با تشکیل گروه تحقیق تحقیقات لازم را به عمل آورده و اتخاذ تصمیم نماید.
- ماده ۱۶:** از زمان تشکیل پرونده مقدماتی تا رسیدگی و صدور رأی توسط کمیسیون از فعالیت شرکت‌ها و مؤسسات حمل و نقل ذی‌ربط ممانعت به عمل خواهد آمد.

## فصل سوم – ترتیب رسیدگی در جلسات کمیسیون

- **ماده ۱۷:** جلسات کمیسیون با حضور تمام اعضای رسمیت یافته و اتخاذ تصمیم و صدور رأی در آن با اکثریت نسبی به عمل می‌آید.
- **تبصره:** چنانچه جلسات کمیسیون به اکثریت لازم نرسد پرونده‌هایی که برای آن جلسه تعیین وقت شده‌اند در جلسه بعدی کمیسیون مطرح و رسیدگی خواهد شد مگر آنکه جلسه بعدی از نظر تعداد پرونده تعیین وقت شده کامل باشد که در این صورت وقت فوق‌العاده تعیین خواهد شد.
- **ماده ۱۸:** رسیدگی به تخلفات حمل‌ونقل شرکت‌ها و مؤسسات حمل‌ونقل در کمیسیون مانع از تعقیب کیفری متخلفین به ارتکاب جرائم عمومی آنان نمی‌باشد لیکن به جرائم عمومی (غیرحمل‌ونقل) آنان در دادگاه‌های عمومی کشور رسیدگی خواهد شد.
- **ماده ۱۹:** کلیه آرای صادره توسط کمیسیون بایستی مستدل و موجه بوده و مستند قانونی و دلایل آن در متن رأی صادره ذکر شود.

## فصل چهارم – اعاده رسیدگی و برائت

- **ماده ۲۰:** اعاده رسیدگی توسط کمیسیون صرفاً در محل زیر امکان‌پذیر خواهد بود:
  - ۱ یکی از اعضای کمیسیون به اشتباه کمیسیون پی برده و مراتب را کتباً از کمیسیون درخواست نماید.
  - ۲ مدیرکل سازمان حمل‌ونقل و پایانه‌های استان ذی‌ربط با ملاحظه اسناد و مدارک جدید که مؤثر در رأی صادره باشد درخواست اعاده رسیدگی را بنماید.
  - ۳ به درخواست کتبی شرکت یا مؤسسه ذی‌ربط و وارد دانستن دلایل ابزاری در کمیسیون **تبصره:** در صورت تحقق هر یک از بندهای این ماده اعاده رسیدگی در اولین جلسه کمیسیون و یا در وقت فوق‌العاده به عمل خواهد آمد.
- **ماده ۲۱:** چنانچه کمیسیون تشخیص دهد تخلف انتسابی متوجه شرکت یا مؤسسه مذکور نبوده و یا اساساً عمل ارتكابی تخلف محسوب نمی‌گردد با صدور رأی برائت پرونده را مختومه اعلام می‌نماید.

## فصل پنجم – صدور رأی و اجرای آن

- **ماده ۲۲:** در انشای رأی توسط کمیسیون نکات ذیل بایستی در آن تصریح و به واحدهای اجرایی و محکوم علیه ابلاغ شود:
  - ۱ شماره پرونده و جلسه کمیسیون با ذکر تاریخ
  - ۲ مشخصات شرکت یا مؤسسه حمل‌ونقل با ذکر نام مدیران مسئول آنها
  - ۳ تخلفات ارتكابی توسط شرکت یا مؤسسه حمل‌ونقل
  - ۴ دلایل و مستندات رأی صادره
  - ۵ شرح رأی صادره

**ماده ۲۳:** آرای صادره توسط کمیسیون قطعی می‌باشد و حداکثر ظرف ده روز و پس از صدور بایستی توسط دبیرخانه به واحدهای اجرائی سازمان‌های استانی و محکوم علیه ابلاغ شود.

**تبصره ۱:** سازمان‌های استانی مکلفاند بلافاصله پس از ابلاغ آرای صادره از طریق نیروی انتظامی رأی صادره را به مورد اجرا بگذارند.

**تبصره ۲:** چنانچه به هر علت امکان اجرای آرای صادره توسط نیروی انتظامی یا سازمان وجود نداشته باشد مراتب توسط سازمان استانی کتبا به اطلاع کمیسیون خواهد رسید تا کمیسیون ضمن بررسی نسبت به رفع موانع اجرای حکم اقدام نماید.

## پاره‌ای از مواد قانون الزام شرکت‌ها و مؤسسات ترابری جاده‌ای به استفاده از صورت وضعیت مسافری و بارنامه (مصوب ۱۳۶۸/۲/۳۱)

**ماده ۱:** شرکت‌ها و مؤسساتی که در امر حمل‌ونقل جاده‌ای بین شهری مسافر یا کالا اعم از داخلی و بین‌المللی فعالیت می‌نمایند، موظفاند برحسب نوع فعالیت برای هر جابه‌جایی از صورت وضعیت مسافری و بارنامه‌های داخلی و بین‌المللی موضوع این قانون استفاده نمایند و به جای آن مجاز به استفاده از اوراق انحصاری، اختصاصی یا انواع دیگر نمی‌باشند.

**ماده ۲:** بارنامه داخلی موضوع این قانون عبارت است از سند کاشف از حقوق مالکیت که طرح آن توسط وزارت راه و ترابری تهیه و از طریق وزارت امور اقتصادی و دارایی چاپ و پس از وصول حق تمبر به میزان ۱۰۰۰ ریال به موجب حواله وزارت راه و ترابری در اختیار شرکت‌ها و مؤسسات مجاز حمل‌ونقل جاده‌ای داخلی کالا جهت جابه‌جایی محمولات بین شهرهای کشور قرار خواهد گرفت.

**تبصره:** صدور بارنامه جهت حمل محمولات به صورت خرده بار تابع ضوابطی خواهد بود که از سوی وزارت راه و ترابری و وزارت امور اقتصادی و دارایی تعیین و اعلام خواهد شد و میزان حق تمبر بارنامه خرده بار ۱۰۰۰ ریال تعیین می‌گردد.

**ماده ۵:** چنانچه شرکت‌ها و مؤسسات ترابری جاده‌ای مسافر و کالا در خصوص نحوه استفاده از صورت وضعیت مسافری و بارنامه موارد ذیل را رعایت نکنند متخلف محسوب می‌شوند. برحسب نوع فعالیت از اوراق مذکور در مواد (۲)، (۳) و (۴) این قانون استفاده نمایند یا به جای آنها از اوراق عادی استفاده نمایند.

به‌طور غیرمجاز صورت وضعیت مسافری یا بارنامه تهیه و مورد استفاده قرار دهند. مشخصات مسافر و محموله با اوراق مذکور مطابقت نداشته باشد و یا مندرجات آن را تکمیل ننمایند. نسخه‌های متعدد یک بارنامه و یا صورت وضعیت مسافری را به صورت متعارض و متفاوت تکمیل کنند.

اوراق مزبور در موارد یادشده را به اشخاص دیگر و غیرمجاز واگذار نمایند. اوراق مورد اشاره را برای رانندگان فاقد دفترچه کار (برگ فعالیت) معتبر صادر نمایند. مقررات مربوط به نحوه تنظیم و استفاده از بارنامه و صورت وضعیت و بلیت مسافری را رعایت ننمایند. سازمان حمل‌ونقل و پایانه‌های کشور (در استان‌ها) در صورت احراز تخلف برای بار اول به شرکت یا مؤسسه حمل‌ونقل تذکر یا توبیخ کتبی داده و برای بار دوم و سوم از یک ماه تا یک سال خدمات مربوط به ارائه بارنامه و صورت وضعیت مسافری و سایر خدمات حمل‌ونقلی را قطع نموده و برای بار چهارم پروانه فعالیت آن را به‌طور دائم لغو می‌نماید.

**تبصره ۱:** هرگاه شرکت یا مؤسسه‌ای دارای شعبه یا شعبی باشد و هریک از تخلفات مندرج



در فوق توسط شعبه یا شعب صورت گیرد، سازمان می‌تواند به ترتیب مقرر در فوق نسبت به تخلفات شعبه یا شعب و یا شرکت یا مؤسسه اصلی اقدام نماید.

**تبصره ۲:** مدیر مؤسسه یا مدیرعامل شرکت متخلف که پروانه فعالیت آن به‌طور دائم لغو می‌گردد، نمی‌تواند در شرکت یا مؤسسه حمل‌ونقل دیگری تصدی مدیریت را به عهده گیرد یا پروانه فعالیت جدید اخذ نماید.

**تبصره ۳:** تصمیم راجع به قطع خدمات مذکور برای مدت یک ماه قطعی و غیر قابل اعتراض می‌باشد. تصمیم مربوط به قطع خدمات بیش از یک ماه قابل اعتراض بوده و شرکت یا مؤسسه حمل‌ونقل معترض می‌تواند ظرف حداکثر بیست روز از تاریخ ابلاغ تصمیم اتخاذ شده، اعتراض خود را به کمیسیون مرکب از نماینده وزارت راه و ترابری، یک قاضی به معرفی رئیس قوه قضائیه و نماینده صنف مربوط در استان که در محل سازمان حمل‌ونقل و پایانه‌های استان تشکیل می‌گردد ارائه نماید. تصمیم کمیسیون مذکور، قطعی و لازم‌الاجرا است.

تصمیم راجع به لغو دائم پروانه فعالیت شرکت یا مؤسسه و تعطیلی دائم شعبه یا شعب در مدت مذکور قابل اعتراض بوده و برای رسیدگی به این‌گونه اعتراضات کمیسיוنی مرکب از نماینده وزارت راه و ترابری، نماینده کانون عالی انجمن‌های صنفی مربوطه و یک قاضی به معرفی رئیس قوه قضائیه در محل وزارت راه و ترابری در مرکز کشور تشکیل خواهد شد.

در هر حال تصمیمات و احکام صادره از ناحیه سازمان حمل‌ونقل و پایانه‌های کشور و کمیسیون‌های مذکور نافذ حقوقی نفع در طرح دعوی و اعتراض نزد مراجع ذی‌ربط قضایی نخواهد بود.

**تبصره ۴:** تصمیمات اولیه سازمان یاد شده در مهلت مقرر برای اعتراض، غیرقابل اجرا است. پس از انقضای مهلت مذکور نیز چنانچه اعتراض ظرف مهلت قانونی صورت گرفته باشد، تصمیم اولیه تا تعیین تکلیف قطعی موضوع در کمیسیون‌های مندرج در تبصره (۳) اجرا نخواهد شد. در صورت عدم ارائه اعتراض، تصمیم اولیه قطعی و لازم‌الاجرا خواهد بود. در صورت اجرای تصمیم، شرکت یا مؤسسه متخلف موظف است که برنامه‌ها و صورت وضعیت‌های مصرف‌نشده را در اختیار سازمان موصوف قرار دهد.

**تبصره ۵:** دستمزد کارکنان شرکت یا مؤسسه حمل‌ونقل و یا شعبه یا شعب آنها و خسارات قانونی وارده به افراد مذکور در مدت قطع خدمات به وسیله صاحب امتیاز مؤسسه یا مدیران مسئول شرکت پرداخت خواهد شد. در این موارد شرکت یا مؤسسه حمل‌ونقل مکلف است ترتیب حمل کالا (پس از تأیید صاحب کالا) و حمل مسافرینی را که قبلاً تعهد کرده به وسیله شرکت‌ها و مؤسسات حمل‌ونقل مجاز دیگری بدهد در غیراین صورت مسئول خسارات وارده به اشخاص ثالث خواهد بود.

نیروی انتظامی موظف است با اعلام سازمان نسبت به تعطیلی مؤسسه یا شرکت حمل‌ونقل و شعبه یا شعب آنها در مورد لغو دائم پروانه فعالیت اقدام نماید.

**ماده ۶:** چنانچه رانندگان وسایل نقلیه مسافربری و باربری بدون اوراق یاد شده در مواد ذی‌ربط این قانون اقدام به جابه‌جایی مسافر یا حمل بار بنمایند و یا محموله و مسافر همراه آنها با موارد قید شده در برنامه و صورت وضعیت مسافری که در اختیار دارند مطابقت نداشته باشد، متخلف محسوب و مأموران راهنمایی و رانندگی نیروی انتظامی موظف‌اند متخلفان را بر اساس قانون نحوه رسیدگی به تخلفات و اخذ جرائم رانندگی و از طریق صدور برگ اخطاریه به مبلغ دویست هزار (۲۰۰۰۰۰) ریال جریمه نموده و در دفترچه کار (برگ فعالیت) آنان ثبت و مراتب را به سازمان حمل‌ونقل و پایانه‌های استان مربوطه اعلام نمایند.

**تبصره:** تردد در جاده‌ها بدون همراه داشتن دفترچه کار (برگ فعالیت) ممنوع است برای دفترچه کار (برگ فعالیت) به مدت حداکثر شش ماه به تشخیص سازمان یادشده المثنی صادر نخواهد شد. شرایط و ضوابط صدور، لغو، تمدید و تجدید دفترچه کار (برگ فعالیت) توسط وزیر راه و ترابری تعیین می‌شود و با صدور آن دفترچه کار و کنترل سرعت صادره از سوی نیروی انتظامی لغو می‌گردد.

**ماده ۷:** هرکس اوراق بارنامه و یا صورت وضعیت مسافری را جعل و تزویر نماید و یا با علم به مجعول بودن آن استفاده کند، به تشخیص دادگاه صالح برحسب مورد به مجازات‌های مقرر در مواد (۵۳۲)، (۵۳۳) و (۵۳۵) قانون مجازات اسلامی (تعزیرات) مصوب ۱۳۷۵/۳/۲ محکوم می‌شود.

**ماده ۹ اصلاحی:** هر شخص غیر مجاز که مبادرت به تهیه و یا استفاده از صورت وضعیت مسافری و یا بارنامه نماید به حبس از یک‌ماه تا شش‌ماه و جزای نقدی از یک میلیون (۱۰۰۰۰۰۰۰) ریال تا ده میلیون (۱۰۰۰۰۰۰۰۰) ریال محکوم خواهد شد.

## آیین‌نامه اجرایی موارد معافیت استفاده از بارنامه

**ماده ۱:** موارد مشروحه زیر مشمول صدور و استفاده از اوراق بارنامه داخلی موضوع قانون «الزام شرکت‌ها و مؤسسات ترابری جاده‌ای به استفاده از صورت وضعیت مسافری و بارنامه» مصوب ۱۳۶۸ نمی‌باشد.

**۱** حمل محصولات کشاورزی از مزارع به کارخانجات مربوط واقع در اطراف مزرعه مشروط بر آنکه در مسیر تردد این قبیل محمولات مؤسسه حمل‌ونقل مجاز وجود نداشته باشد.

**۲** حمل‌ونقل کالا از مبدأ یک روستا به مقصد روستای دیگر که در مسیر آن، شهر یا بخش دارای مؤسسه حمل‌ونقل مجاز وجود نداشته باشد.

**۳** حمل‌ونقل کالا از روستا به محدوده نزدیک‌ترین شهر (و بالعکس) با حداکثر فاصله بیست (۲۰) کیلومتر.

**۴** حمل‌ونقل کالا از شهرها تا شعاع حداکثر پانزده (۱۵) کیلومتر خارج از محدوده آنها.

**۵** حمل‌ونقل کالا با وسایل نقلیه باربری که ظرفیت بارگیری آنها دو تن یا کمتر باشد.

**تبصره ۱:** برای وسایل نقلیه باربری با ظرفیت بالاتر از دو تن، صدور و استفاده از بارنامه الزامی است. **تبصره ۲:** عدم استفاده و صدور اوراق بارنامه جهت موارد فوق، مانع از اقدام ذی‌نفع در زمینه صدور و استفاده از اوراق و اسناد دیگری که کاشف حقوق مالکیت و موارد نظیر آن باشد، نخواهد بود.

## فهرست موارد احتمالی تخلفات شرکت‌ها و مؤسسات حمل‌ونقل جاده‌ای کالا در خصوص استفاده از بارنامه

**۱** عدم استفاده از بارنامه در عملیات حمل‌ونقل.

**۲** استفاده از اوراق عادی یا غیررسمی به عنوان بارنامه.

**۳** تهیه بارنامه از طریق غیرمجاز و استفاده از آن.

**۴** واگذاری یا فروش بارنامه به اشخاص حقیقی یا حقوقی دیگر.

**۵** عدم تکمیل مندرجات بارنامه.

**۶** جعل و تزویر در تحریر مندرجات بارنامه.

- ۷ مخدوش نمودن و جعل در بارنامه.
- ۸ مغایرت مندرجات بارنامه با مشخصات محموله.
- ۹ استفاده غیرمجاز از نسخ بارنامه (مغایرت مندرجات نسخ مختلف یک بارنامه).
- ۱۰ صدور بارنامه در نقاط خارج از حوزه مجاز فعالیت.
- ۱۱ صدور بارنامه به صورت رفت و برگشت.
- ۱۲ صدور بارنامه و تحویل بار به رانندگان فاقد صلاحیت و مدارک لازم.
- ۱۳ صدور بارنامه و تحویل بار به وسایط نقلیه فاقد مدارک لازم و وسایل ایمنی مورد نیاز. اک/۱/۶

## حقوق و وظایف متصدی حمل و نقل در قانون تجارت

متصدی حمل و نقل که مسئولیت حمل کالایی را از نقطه‌ای به نقطه دیگر بر عهده دارد دارای حقوق و وظایفی است که در ماده ۳۸۴ قانون تجارت و مواد بعدی آن مشخص گردیده و مهم‌ترین آنها به شرح زیر می‌باشد؛

- ۱ متصدی حمل و نقل باید وصول کالا را به مرسل‌الیه (ارسال‌کننده) اطلاع دهد.
- ۲ باید کلیه مخارج و وجوهی که متصدی حمل و نقل قانوناً مستحق مطالبه آن می‌باشد به او پرداخت نماید.
- ۳ در صورتی که ارسال‌کننده از پرداخت وجوه مزبور خودداری نماید متصدی حمل و نقل هم می‌تواند از تسلیم مال التجاره به او خودداری کند بنابراین تا ارسال‌کننده مخارج متصدی حمل و نقل را نپردازد حق تحویل گرفتن کالا را ندارد مگر اینکه مبلغ مورد بحث را در صندوق دادگستری به طور امانت تسلیم نماید.
- ۴ در صورتی که ارسال‌کننده مال التجاره را قبول نکند و یا اینکه به او دسترسی نباشد و یا اینکه مخارج و وجوه مربوط به حمل و نقل کالا به متصدی آن تحویل و تأدیه نگردد متصدی حمل و نقل باید فوراً چگونگی را به ارسال‌کننده کالا اطلاع دهد و به طور موقت مال التجاره را نزد خود نگهداری و یا به شخص ثالثی به طور امانت بسپارد و در این صورت مخارج هرگونه نقص و عیبی که متوجه کالا بشود به عهده ارسال‌کننده آن خواهد بود.
- ۵ در صورتی که ارسال‌کننده و یا گیرنده کالا در مدت مناسبی تکلیف مال التجاره را مشخص و معلوم ننماید متصدی حمل و نقل حق دارد چگونگی را به اطلاع دادستان محل رسانیده و یا اجازه و یا نماینده وی مال التجاره را به فروش برساند.
- ۶ در مواردی که کالا و اشیای ارسال‌شده در معرض از بین رفتن فوری باشد و یا قیمت آن جواب‌گوی مخارج و هزینه‌های انجام شده نباشد باید جریان فروش کالا توسط متصدی حمل و نقل به ارسال‌کننده و گیرنده آن اطلاع داده شود و با تجویز دادستان محل و یا نماینده او و با نظارت وی در مورد فروش کالا اقدام گردد.
- ۷ هرگاه بین ارسال‌کننده و گیرنده کالا و متصدی حمل و نقل اختلافی در نحوه تحویل و یا مطالبه وجوه و مخارج و یا هر موضوع مربوط به مال التجاره حاصل شود رفع اختلاف یا دادگاه صلاحیت‌دار محلی که کالا در آنجا وجود دارد خواهد بود و در صورت تقاضای هر یک از طرفین مبنی بر اینکه مال نزد فرد دیگری به طور امانت سپرده شود و یا اینکه به فروش برسد دادگاه می‌تواند تصمیم مقتضی اتخاذ نماید و در صورتی که تصمیم دادگاه مبنی بر فروش مال التجاره

باشد چگونگی و وضعیت موجود مال باید صورت‌مجلس گردد و به امضای متصدی حمل و نقل و ارسال‌کننده و مأمورین ذی‌صلاح برسد. لیکن در صورتی که مرسل‌الیه کلیه مخارج و هزینه‌های مورد مطالبه را به صندوق دادگاه سپرده باشد از فروش آن کالا می‌تواند جلوگیری کند.

## مسئولیت متصدی حمل و نقل

متصدی حمل و نقل که عدل‌ها و بسته‌های ارسالی را تحویل می‌گیرد موظف است در مدتی که مقرر گردیده آنها را صحیح و سالم به مقصد برساند و به‌گیرنده آن تحویل نماید. چنانچه در تحویل و تسلیم و یا حمل و نقل آن تعلل و مسامحه کند مسئول بوده و حسب مورد باید قیمت آن را بپردازد و یا خسارت وارده را تأدیه نماید.

۱ هرگاه مال‌التجاره را تلف نموده باشد موظف به جبران خسارت است.

۲ هرگاه به مال‌التجاره خسارتی وارد نموده باشد مسئول جبران آن است البته میزان خسارت از قیمت مال‌التجاره تجاوز نخواهد نمود مگر اینکه طرفین شرط نموده باشند که در صورت ایجاد خسارت مبلغ بیشتری از قیمت آن را بپردازد.

۳ چنانچه متصدی حمل و نقل قرارداد حمل و نقل را امضا نموده ولی کالا را به فرد دیگری سپرده که تحویل دهد و خسارت، ناشی از عمل فرد اخیر باشد مسئولیت جبران خسارت به‌عهده متصدی حمل و نقل خواهد بود برای اینکه او طرف قرارداد حمل و نقل می‌باشد زیرا همیشه شرکت‌ها و بنگاه‌هایی که متصدی حمل و نقل می‌باشند خود حمل‌کننده کالا نبوده بلکه آن را جهت حمل به دیگری می‌سپارند بدین جهت نمی‌توان مسئولیت آنها را نادیده گرفت چرا که طرف قرارداد می‌باشند.

موارد منع متصدی از پرداخت قیمت در موارد زیر با وجود تلف شدن و یا عیب و نقص کالا متصدی حمل و نقل مسئول پرداخت بهای آن نخواهد بود که به آنها موارد عدم مسئولیت متصدی حمل و نقل کالا گفته می‌شود:

۱ در صورتی که متصدی حمل و نقل ثابت نماید که تلف شدن مال‌التجاره مربوط به خود جنس بوده است مثل فساد میوه با وجود مراقبت کامل در حمل و نقل آن.

۲ در مواردی که متصدی حمل و نقل اثبات نماید که تلف یا گم شدن مال‌التجاره مربوط به تقصیر ارسال‌کننده و یا گیرنده آن و یا ناشی از دستورات آنها بوده است.

۳ در صورتی که متصدی حمل و نقل ثابت نماید که تلف یا گم شدن مال‌التجاره مربوط به حوادث قهری و طبیعی از قبیل سیل و... بوده است و مواظبت و مراقبت تأثیری نداشته است.

۴ حمل و نقل کالا با پست از شمول مقررات این قانون خارج است.

**ماده ۱:** ترانزیت خارجی کالا عبارت از سلسله مراحل است که طی آن کالایی از مبادی خارجی به مقصد کشور ثالث و یا نگهداری آن در مناطق حراست شده و ترتیب حمل تدریجی آن به تقاضای صاحب کالا از قلمرو جمهوری اسلامی ایران از یک نقطه مرزی کشور وارد و کالا از همان نقطه یا از دیگر نقاط مرزی کشور خارج می‌گردد.

**تبصره:** آن میزان از کالاهایی که وارد مناطق حراست شده می‌شوند در صورتی که تقاضای حمل آن به مقاصد داخل کشور توسط صاحب کالا داده شود تابع مقررات و ضوابط کالاهای وارده به کشور خواهد بود.

**ماده ۲:** به منظور انتظام امور ترانزیت کشور و برقراری تسهیلات لازم در توزیع منطقه‌ای کالاهای ترانزیتی و تحصیل عایدات حاصل از این انتظام، هر یک از پایانه‌ها باربری ایستگاه‌های راه آهن و فرودگاه‌ها که بر حسب تقاضای وزارت راه و ترابری و تصویب شورای عالی هماهنگی ترابری کشور و یا رعایت مقررات و ضوابط مربوطه، محوطه‌های گمرکی شناخته شود و گمرک جمهوری اسلامی ایران موظف است نسبت به ایجاد تسهیلات در مناطق فوق اقدام نماید.

**ماده ۳:** ترانزیت خارجی کالاهایی که به کشور وارد می‌گردند در حدود قراردادهای موافقت‌نامه‌های منعقد شده بین دولت‌های طرفین نیاز به کسب هیچ‌گونه مجوزی ندارند، مگر اینکه بنا بر علل امنیتی و مذهبی ورود آن به کشور ممنوع باشد.

**تبصره ۱:** فهرست کالاهای ممنوعه برای ترانزیت خارجی توسط شورای امنیت کشور تهیه و به تصویب هیئت وزیران می‌رسد.

**تبصره ۲:** ترانزیت خارجی محمولات دامی و نباتی و شیمیایی منوط به کسب مجوز مراجع مربوطه خواهد بود.

**ماده ۴:** کالاها و کانتینرهای حامل کالا که تحت عنوان ترانزیت خارجی از کشور عبور می‌کنند، جزو واردات و صادرات قطعی محسوب نمی‌گردند و از پرداخت حقوق گمرکی، سود بازرگانی و عوارض معاف است لکن مشمول پرداخت هزینه‌های گمرکی و عملیاتی خواهند بود، مگر اینکه در موافقت‌نامه ترانزیتی بین دولت با کشورهای دیگر یا موافقت‌نامه‌های گمرکی و حمل و نقل بین‌المللی، مقررات خاصی برای آنها تعیین شده یا بشود که در این صورت کالای ترانزیتی تابع همان مقرراتی خواهد بود که در موافقت‌نامه‌های مربوط تعیین شده است.

**ماده ۵:** کلیه کالاهای ترانزیت خارجی که توسط شرکت‌های سهامی حمل و نقل بین‌المللی ایرانی دارای مجوز فعالیت از وزارت راه و ترابری حمل می‌گردند، از نظر سپردن وجه‌الضمان در حکم کالای مجاز تلقی شده، تضمین بانکی و یا ضمانت‌نامه‌های تضمینی بانکی شرکت‌های حمل و نقل بین‌المللی و یا بیمه‌نامه‌های معتبر به جای وجه‌الضمان ترانزیت پذیرفته می‌شود.

**ماده ۶:** هرگاه کالای ترانزیت خارجی تا پایان مدت اعتبار پروانه به گمرکات خروجی تحویل و یا از مرزهای کشور خارج شود، ترانزیت خاتمه یافته تلقی گردیده و گمرک مکلف به تسویه تضمین دریافتی خواهد بود.

**ماده ۷:** گمرکات و سازمان‌های ذی‌ربط مکلف‌اند انبار و محوطه‌های کافی و مناسب جهت تخلیه و نگهداری کالاهای خارجی با دریافت هزینه‌ها طبق مقررات مربوطه تخصیص دهند. تغییرات بسته‌بندی و یا تکمیل کالاهای ترانزیتی با نظارت مقامات گمرکی امکان‌پذیر خواهد بود.

- ماده ۸:** کانتینرهای حامل کالا به عنوان محفظه تلقی و از پرداخت سود و عوارض گمرکی معاف بوده و گمرک صرفاً به ثبت آمار ورود و خروج آنها اقدام می‌نماید.
- ماده ۹:** کانتینرهایی که با پلمب اولیه وارد می‌گردند بدون نیاز به ارزیابی محتویات توسط سرویس ارزیابی و در خروج از گمرک فقط با مطابقت اسناد و اظهارنامه با الصاق پلمب اضافی گمرک با صدور پروانه ترانزیت می‌گردند.
- تبصره:** در موارد استثنایی که ظن قوی برای گمرکات و نیروی انتظامی وجود دارد، فک پلمب و ارزیابی محتویات و پلمب مجدد با تنظیم صورت مجلسی حاوی نتیجه بررسی و شماره‌های کانتینر و پلمب‌های قبلی و جدید بلامانع است. در هر صورت حضور نماینده گمرک الزامی است.
- ماده ۱۰:** در مواردی که تعهد حمل کالای ترانزیتی با کانتینر تا مبادی ورودی است، گمرکات و سازمان‌های ذی‌ربط موظفانند تسهیلات لازم جهت تخلیه کالا در اماکن گمرکی و یا انتقال کالا از کانتینر به کامیون و یا واگن و یا هواپیما را فراهم نمایند.
- ماده ۱۱:** حتی‌المقدور قبل از تخلیه کالا از وسیله حمل، گمرک با قبول اظهارنامه به ضمیمه اسناد و ترخیصیه در انجام عملیات ترانزیت تسریع و ضمن اخذ تعهد از شرکت حمل تشریفات اداری و حسابداری را به بعد از خروج کالا از گمرکات و بنادر موکول می‌نماید.
- ماده ۱۲:** وضع هرگونه عوارض به کالاهای ترانزیتی به پیشنهاد شورای عالی هماهنگی ترابری و تصویب هیئت وزیران خواهد بود.
- ماده ۱۳:** به منظور استفاده هر چه بیشتر از ناوگان حمل‌ونقل کشور و در صورت نیاز به استفاده از وسایل نقلیه خارجی جاده‌ای جهت ترانزیت کالا از کشور، آیین‌نامه مربوطه با پیشنهاد وزارت راه و ترابری به تصویب هیئت وزیران خواهد رسید.
- ماده ۱۴:** وزارت راه و ترابری موجبات انعقاد قراردادهای دو جانبه و اعمال همکاری‌های منطقه‌ای را که در تسهیل ترانزیت مؤثر است، فراهم خواهد نمود.
- ماده ۱۵:** وزارت راه و ترابری نسبت به ایجاد هماهنگی بین مقررات ترانزیت کشور با ضوابط جاری حمل‌ونقل بین‌المللی را از طرق پیوستن به موافقت‌نامه‌های بین‌المللی، ارتباط با سازمان‌های جهانی و ترویج حمل‌ونقل کانتینری و چندوجهی اقدام خواهد نمود.
- ماده ۱۶:** تردد کامیون‌های تحت پوشش کارنه تیر در کشور نیازی به ارائه کارنه دو پاساژ نداشته و جهت تردد وسایل نقلیه فاقد کارنه تیر، تعهد کتبی شرکت‌های حمل‌ونقل بین‌المللی ایرانی دارای مجوز از وزارت راه و ترابری کفایت می‌نماید.
- ماده ۱۷:** به منظور هماهنگی و یکنواختی ضوابط ترانزیت کالاهای نباتی و دامی، وزارتین جهاد سازندگی و کشاورزی می‌بایست در اسرع وقت تفاهات لازم با کشورهای در طول مسیر را به عمل آورند.
- ماده ۱۸:** وزارتین جهاد سازندگی و کشاورزی موظفانند پست‌های قرنطینه دامی و نباتی در محل گمرکات مبادی ورودی و خروجی دایر نموده و کلیه امور مربوط به قرنطینه در آن پست‌ها انجام پذیرد.
- ماده ۱۹:** گمرک جمهوری اسلامی ایران و اتاق بازرگانی و صنایع و معادن ایران می‌بایست موجبات ترانزیت کالاهای تحت پوشش کارنه تیر در کلیه مبادی ورودی و خروجی گمرکات داخلی را فراهم نمایند.
- ماده ۲۰:** بانک مرکزی جمهوری اسلامی ایران مکلف است حمایت‌های مالی و اعتباری از

شرکت‌های حمل‌ونقل بین‌المللی ایرانی که در امر ترانزیت فعال می‌باشند به عمل آورد.  
**تبصره:** وزارت راه و شهرسازی با همکاری بانک مرکزی جمهوری اسلامی ایران روش‌های حمایتی را تعیین و جهت تصویب به هیئت وزیران ارائه خواهد نمود.

■ **ماده ۲۱:** اداره گذرنامه مکلف است گذرنامه و دفترچه خروجی مربوط به رانندگان ایرانی که در خطوط بین‌المللی به جابه‌جایی کالاهای ترانزیتی فعالیت می‌نمایند را ظرف مهلت مقرر با پیشنهاد و تأیید سازمان حمل‌ونقل و پایانه‌های کشور و با رعایت قوانین و مقررات مربوطی صادر نماید.

■ **ماده ۲۲:** نیروی انتظامی جمهوری اسلامی ایران موظف است ظرف مهلت مقرر با رعایت قوانین و مقررات مربوطه نسبت به صدور گواهینامه بین‌المللی، پلاک ترانزیت و دفترچه مالکیت برای رانندگان و کامیون‌هایی که قصد فعالیت در خطوط بین‌المللی را دارند، با پیشنهاد سازمان حمل‌ونقل و پایانه‌های کشور صادر نماید.

■ **ماده ۲۳:** سازمان حمل‌ونقل و پایانه‌ها با توجه به موقعیت زمانی و مکانی، مسیرهای مشخصی را با هماهنگی وزارت کشور جهت ترانزیت جاده‌ای تعیین و نیروی انتظامی موظف است کنترل‌های لازم را به عمل آورد.

■ **ماده ۲۴:** هزینه اجرایی این قانون از محل درآمدهای حاصله موضوع این قانون تأمین می‌گردد.

■ **ماده ۲۵:** از تاریخ ابلاغ این قانون کلیه قوانین و مقررات مغایر با آن لغو می‌گردد.

■ **ماده ۲۶:** شرایط عمومی اظهار و انجام تشریفات گمرکی و اسنادی که باید ارائه گردد و سایر امور مربوطه با رعایت حداکثر تسهیلات در آیین‌نامه اجرایی این قانون که حداکثر ظرف مهلت سه ماه از تصویب این قانون توسط وزارتخانه‌های راه و ترابری، امور اقتصادی و دارایی و کشور تهیه و به تصویب هیئت وزیران خواهد رسید تعیین می‌گردد.

## استانداردهای فنی و نحوه استفاده از تجهیزات ایمنی در وسایل نقلیه باری و مسافری<sup>۱</sup>

شرکت یا مؤسسه حمل‌ونقل جاده‌ای مکلف است قبل از دادن مسافر یا تحویل بار و صدور صورت‌وضعیت یا بارنامه برای وسیله‌نقلیه تحت پوشش خود، نسبت به کنترل و تأیید تجهیزات ایمنی وسیله نقلیه مطابق موارد زیر اقدام نماید:

### الف) جعبه کمک‌های اولیه درمانی

محفظه‌ای است محکم، غیر قابل نفوذ آب و گرد و خاک به داخل جعبه و قابل حمل که حاوی تجهیزات اولیه مورد نیاز جهت ارائه کمک‌های اولیه به افراد بیمار یا مصدوم می‌باشد و در شرایط اضطراری به کار می‌رود. تعداد مورد نیاز برای هر نوع وسیله‌نقلیه عمومی باید منطبق با مندرجات جدول تجهیزات ایمنی وسایل نقلیه باری و مسافری (پیوست شماره ۱) و مشخصات جعبه کمک‌های اولیه درمانی باید منطبق با استاندارد ملی شماره ۱۳۸۸ با عنوان «کیت کمک‌های اولیه و وسایل آن برای خودرو- ویژگی‌ها و روش آزمون» و دارای تأییدیه وزارت بهداشت، درمان

۱. دستورالعمل اجرایی تبصره ذیل ماده ۶ آیین‌نامه اجرایی تبصره ۱ ماده ۳۱ و ۳۲ قانون رسیدگی به تخلفات رانندگی.

و آموزش پزشکی باشد. در مواردی که بیش از یک جعبه کمک‌های اولیه مورد نیاز باشد، محل قرارگیری آن در داخل کابین یکی در جلو و دیگری در وسط یا انتهای وسیله نقلیه می‌باشد.

### ب) علائم ایمنی و هشداردهنده

شامل علائم و ابزاری به شرح ذیل است که جهت ارتقای ایمنی وسیله نقلیه و یا هنگام بروز تصادف، خرابی و یا توقف اضطراری وسیله نقلیه به منظور هشدار و پیش‌آگاهی به سایر کاربران جاده‌ای به کار می‌رود.

**مثلت شبرنگ:** صفحه‌ای است به شکل مثلث متساوی‌الاضلاع و دارای وجوه بازتابنده نور که توسط پایه‌های نگهدارنده به صورت عمودی و پایدار بر روی زمین قرار می‌گیرد و به منظور ایمن‌سازی فضای اطراف وسیله نقلیه در هنگام توقف‌های اضطراری به کار می‌رود. جانمایی و استقرار آن در راه‌های دوطرفه در فاصله ۷۰ متری جلو و عقب وسیله نقلیه و در راه‌های یک‌طرفه و یا دارای جداکننده میانی در فاصله ۷۰ متری عقب وسیله نقلیه (به نحوی که قابل دیدن باشد) می‌باشد. تعداد مورد نیاز برای هر نوع وسیله نقلیه عمومی باید منطبق با مندرجات جدول تجهیزات ایمنی وسایل نقلیه باری و مسافری (پیوست شماره ۱) و مشخصات مثلث شبرنگ باید منطبق با استاندارد ملی شماره ۳۵۸۵ با عنوان «ویژگی‌ها و روش‌های آزمون مثلث‌های خطر» و توضیحات مندرج در پیوست شماره ۲ باشد.

**بازتابنده‌ها (مارکرها):** علائم آگاهی‌دهنده‌ای است که بر روی قسمت عقب بدنه وسایل نقلیه باری سنگین به منظور پیش‌آگاهی به رانندگان سایر وسایل نقلیه نصب می‌گردد. تعداد مورد نیاز برای هر نوع وسیله نقلیه عمومی باید منطبق با مندرجات جدول تجهیزات ایمنی وسایل نقلیه باری و مسافری (پیوست شماره ۱) و مشخصات و نحوه استفاده از آنها باید منطبق با استاندارد ECE ۰۰۷۰۱۱-۰۰۷۰۰۰ ECE و توضیحات مندرج در پیوست شماره ۳ باشد.

**چراغ‌های چشمک‌زن LED:** ابزاری است که به منظور ایمن‌سازی فضای اطراف وسیله نقلیه در شب و یا در شرایط روشنایی نامناسب در هنگام توقف‌های اضطراری به کار می‌رود. استفاده از آن یا به صورت مجزا و استقرار بر روی زمین و یا همراه با مثلث شبرنگ و از طریق نصب بر روی آن می‌باشد که در راه‌های دو طرفه در فاصله‌های ۷۰ متری جلو و عقب وسیله نقلیه و در راه‌های یک‌طرفه یا دارای جداکننده میانی در فاصله ۷۰ متری عقب وسیله نقلیه قرار می‌گیرد. تعداد مورد نیاز برای هر نوع وسیله نقلیه عمومی باید منطبق با مندرجات جدول تجهیزات ایمنی وسایل نقلیه باری و مسافری (پیوست شماره ۱) و مشخصات چراغ‌های چشمک‌زن LED باید منطبق با توضیحات مندرج در پیوست شماره ۴ باشد.

**پرچم ایمنی:** پرچمی قرمز رنگ به ابعاد ۵۰ × ۵۰ سانتی‌متر با دو نوار شبرنگ موازی به عرض ۵ سانتی‌متر می‌باشد که در وسایل نقلیه حامل محمولات ترافیکی و در صورت بیرون ماندگی بار از انتهای بارگیر و یا جلوآمدگی بار از سپر جلو وسیله نقلیه باری مورد استفاده قرار می‌گیرد.

پرچم ایمنی باید در نقاط انتهایی بار به نحوی که برای رانندگان سایر وسایل نقلیه قابل رؤیت باشد، نصب گردد. تعداد مورد نیاز برای هر نوع وسیله نقلیه عمومی باید منطبق با مندرجات جدول تجهیزات ایمنی وسایل نقلیه باری و مسافری (پیوست شماره ۱) و مشخصات نوارهای شبرنگ پرچم ایمنی باید منطبق با استاندارد EN ۱۷۱ باشد.



## پ) کپسول آتش‌نشانی مناسب و آماده به کار

کپسول حاوی مواد خاموش کننده آتش است که به منظور خاموش کردن یا کنترل آتش در مواقع ضروری در وسایل نقلیه نصب می‌گردد. کپسول آتش‌نشانی در وسایل نقلیه باری و مسافری باید توسط پایه‌های مخصوص که جنس آنها باعث ایجاد خوردگی نشده و به طور محکم نصب شود به نحوی که در زمان وقوع آتش‌سوزی، راننده یا سرنشین دیگری بتواند به آسانی به آن دسترسی داشته باشد (در مورد خودروهای مسافری کاربر باید بتواند حداکثر ظرف مدت ۱۰ ثانیه کپسول را از پایه نگهدارنده آن جدا کند). این کپسول نباید هیچ‌گونه تأثیر منفی بر عملکرد خودرو به لحاظ ایمنی داشته باشد و تحت هیچ شرایطی خطری نیز برای سرنشینان خودرو از جمله برخورد سر آنها با کپسول یا ملحقات آن ایجاد نکند. همچنین باید در برابر شرایط آب و هوایی مؤثر بر مشخصات ایمنی و عملکردی آن محافظت شده باشد.

بر روی بدنه کپسول آتش‌نشانی مورد استفاده در وسیله نقلیه باید اطلاعات زیر چاپ یا به صورت برجسته درج شده باشد:

- عبارت «کپسول آتش‌نشانی مورد استفاده در خودرو» با ذکر نوع پودر خاموش کننده
- وزن پودر پر شده در کپسول (بر حسب کیلوگرم)
- فشار کاری و فشار آزمون کپسول (بر حسب کیلو پاسکال)
- محدوده دمای کارکرد کپسول (بر حسب درجه سلسیوس)
- نام یا علامت اختصاصی سازنده
- آدرس و شماره تلفن سازنده
- عبارت «پس از استفاده مجدداً کپسول آتش‌نشانی را پر کنید.»
- سال ساخت
- شماره ملی استاندارد ۹۱۹۰ و علامت استاندارد ملی ایران (پس از دریافت علامت)

تعداد مورد نیاز برای هر نوع وسیله نقلیه عمومی باید منطبق با مندرجات جدول تجهیزات ایمنی وسایل نقلیه باری و مسافری (پیوست شماره ۱) و سایر مشخصات آن باید منطبق با استاندارد ملی شماره ۹۱۹۰ با عنوان «خودرو- الزامات نصب کپسول آتش‌نشانی» باشد.

## ت) دستگاه سنجش سرعت و زمان بدون نقص فنی

ابزاری است که به منظور ثبت و نمایش مشخصات حرکت وسایل نقلیه اعم از سرعت لحظه‌ای، زمان توقف، ساعات حرکت، مسافت طی شده و... به کار می‌رود و نصب و به کارگیری آن در کلیه وسایل نقلیه باری و مسافری مطابق مندرجات بند ۶ ماده ۹۱/۶/۲۶ هیئت محترم وزیران اجباری است و مشخصات دستگاه رسیدگی به تخلفات رانندگی مصوب ۹۱/۶/۲۶ هیئت محترم وزیران اجباری است و مشخصات دستگاه نیز باید منطبق با استاندارد ملی شماره ۶۴۸۵ با عنوان «تجهیزات ثبت داده‌ای برای خودروهای موتور» باشد. جهت جلوگیری از دست کاری در عملکرد دستگاه، پلمپ بودن آن الزامی می‌باشد.

## ث) زنجیر چرخ (در صورت لزوم)

ابزاری است که در شرایط نامساعد جوی به منظور افزایش اصطکاک بین چرخ وسیله نقلیه و سطح راه به کار گرفته می‌شود و کلیه وسایل نقلیه باری و مسافری باید در فصول سرما که احتمال برف و یخبندان وجود دارد و یا بر حسب اعلام مأمورین وزارت راه و شهرسازی و یا راهنمایی و رانندگی، زنجیر چرخ به همراه داشته باشند تا در مواقع لازم از آنها استفاده گردد. تعداد مورد نیاز

برای هر نوع وسیله نقلیه عمومی باید منطبق با مندرجات جدول تجهیزات ایمنی وسایل نقلیه باری و مسافری (پیوست شماره ۱) باشد. لازم به ذکر است، استاندارد مربوط به زنجیر چرخ در حال تدوین توسط سازمان ملی استاندارد می باشد.

### ج) لاستیک‌های آج دار قابل قبول

لاستیک‌های وسایل نقلیه باید سالم، فاقد هر گونه پارگی یا آسیب دیدگی، استاندارد و متناسب با نوع وسیله نقلیه باشد به نحوی که بتواند وزن کل آن را تحمل کند و اندازه آن دقیقاً مطابق اندازه اعلام شده توسط کارخانه سازنده خودرو باشد. ایجاد هر گونه برش در لاستیک‌های وسیله نقلیه، به منظور افزایش تعداد یا عمق شیارهای آن ممنوع می باشد و وسایل نقلیه تحت هیچ شرایطی مجاز به استفاده از لاستیک‌های توپیر نمی باشند.

تعداد لاستیک مورد نیاز برای هر نوع وسیله نقلیه باید مطابق آرایش محوری وسیله نقلیه بوده و مشخصات آن بر حسب نوع لاستیک و وسیله نقلیه باید حسب مورد منطبق با یکی از استانداردهای زیر باشد:

- استاندارد ملی شماره ۱-۲۱۶۹ با عنوان «تایرهای اتوبوس، بارکش و یدک کش بایاس - ویژگی‌ها و روش‌های آزمون»
- استاندارد ملی شماره ۲-۲۱۶۹ با عنوان «تایرهای اتوبوس، بارکش و یدک کش رادیال - ویژگی‌ها و روش‌های آزمون»
- استاندارد ملی شماره ۱-۱۰۹۳ با عنوان «تایرهای خودروهای سواری و وانتی سبک لایه اریب (تا معادل ۸ لایه) - ویژگی‌ها و روش‌های آزمون»
- استاندارد ملی شماره ۲-۱۰۹۳ با عنوان «تایرهای رادیال خودروهای سواری و وانتی سبک - ویژگی‌ها و روش‌های آزمون»

در کلیه وسایل نقلیه عمومی، حداقل آج لاستیک مجاز (در تمامی سطح رویه) برای چرخ‌های محور جلو (راهنما)  $3/2\text{mm}$  و حداقل آج لاستیک مجاز (در تمامی سطح رویه) برای چرخ‌های محورهای عقب و یدک  $1/6\text{mm}$  می باشد. شایان ذکر است به منظور شناسایی حداکثر میزان سائیدگی لاستیک در اغلب تایرها، در ۶ نقطه از کف شیارهای آج لاستیک (که با درج علامت بر روی سطح جانبی تایر مشخص گردیده است) زوائد برجسته‌ای با اندازه  $1/6\text{mm}$  تعیین شده که باید قبل از آنکه عمق آج تایر به این زائده برسد، نسبت به تعویض لاستیک اقدام گردد، همچنین استفاده از لاستیک‌های نو در خودروها که از تاریخ تولید آنها بیش از ۵ سال گذشته باشد مجاز نمی باشد.

### چ) تجهیزات ممانعت از پاشش

عبارت است از تجهیزاتی که به منظور کاهش پاشش قطرات آب پرتاب شده به سمت بالا توسط لاستیک‌های یک وسیله نقلیه در حال حرکت به کار می رود. تجهیزات ممانعت از پاشش به طور معمول از گلگیر، باران گیر و لبه‌های جانبی تشکیل می شود.

■ **گلگیر:** عبارت است از یک عضو صلب یا نیمه صلب به منظور مهار قطرات آب پرتاب شده به وسیله لاستیک‌های در حال حرکت و هدایت قطرات به سمت زمین. گلگیرها ممکن است کلا و یا به طور جزئی قسمت یکپارچه‌ای از بدنه خودرو یا قسمت‌های دیگر آن، از قبیل قسمت پایینی سکوی بار و غیره باشند.

■ **باران گیر:** عبارت است از یک جزء انعطاف پذیر که به طور عمودی پشت چرخ، در قسمت پایین شاسی یا سطح بار یا روی گلگیر نصب می شود. باران گیرها نیز باید خطر پرتاب اشیای کوچک به ویژه سنگ ریزه هایی که به وسیله لاستیک ها از زمین برداشته شده و به طرف بالا یا به اطراف و به سوی کاربران جاده (نظیر عابرین پیاده) پرتاب می شود را کاهش دهند.

مشخصات و نحوه استفاده از تجهیزات ممانعت از پاشش باید منطبق با استاندارد ملی شماره ۶۵۰۱ و توضیحات مندرج در پیوست شماره ۷ باشد.

■ **تجهیزات مهار بار متناسب با نوع بار در وسایل نقلیه باری:** کلیه تجهیزات مورد نیاز جهت مهار ایمن و مناسب انواع کالا و تعداد و نحوه به کارگیری آنها مطابق دستورالعمل نحوه بارگیری، حمل و مهار ایمن بار و وسایل نقلیه باربری جاده ای و الحاقیه های آن می باشد. (جداول پیوست ۱ الی ۸)

### ح) تجهیزات ایمنی وسایل نقلیه خاص

در مورد علائم و تجهیزات ایمنی مربوط به وسایل نقلیه حمل محمولات خاص (نظیر محمولات خطرناک و ترافیکی) و یا وسایل نقلیه طویل (Long vehicle) باید علاوه بر دارا بودن مشخصات و تعداد تجهیزات مندرج در این دستورالعمل ضوابط مربوط به علائم و تجهیزات ایمنی مورد نیاز در دستورالعمل های مربوطه نیز حسب مورد رعایت گردد.

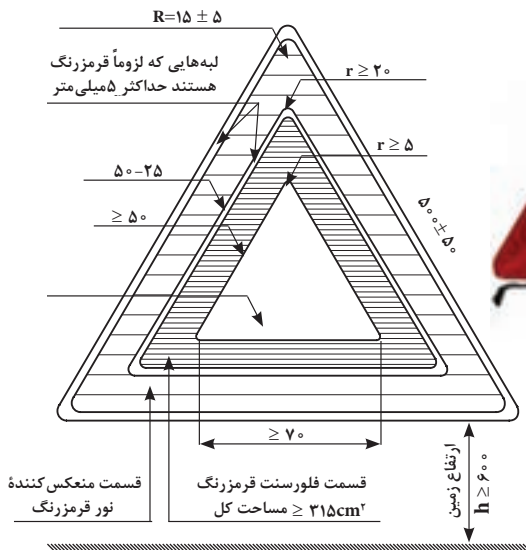
کلیه استانداردهای ملی اشاره شده در این دستورالعمل به آدرس [www.isiri.org](http://www.isiri.org) قابل دسترسی می باشند.

جدول تجهیزات ایمنی وسایل نقلیه باری و مسافری

ردیف	نوع تجهیزات	شماره استاندارد	تعداد لازم برای هر نوع وسیله نقلیه					
			وسایل نقلیه عمومی باری			وسایل نقلیه عمومی مسافری		
			تریلی	کامیون و کامیونت	وانت بار	اتوبوس	مینی بوس و میدل باس	سواری و ون
۱	جعبه کمک‌های اولیه	۱۳۸۸ (ملی)	۱	۱	۱	۲	۲	۱
۲	علامه ایمنی و هشداردهنده	مثلت شیرنگ	۳۵۸۵ (ملی)	۲	۲	۲	۲	۲
		مارکر عقب	E4-007011-ECE70	۲	۲	-	-	-
		چراغ‌های چشمک‌زن LED		۲	۲	۲	۲	۲
		پرچم ایمنی شب‌نما	۱۷۱ (نوارهای شیرنگ) ۶۴۹۴	۲	۲			
		نشانه‌گرهای جانبی	۶۶۵۱					
		شیرنگ‌نمایان‌سازی ابعاد	ECE-104			-	-	-
		سیستم‌های ممانعت از پاشش گل	۶۵۰۱				-	-
۳	تجهیزات مهار بار	-	-	-	-	-	-	مطابق مفاد «آیین‌نامه نحوه بارگیری، حمل و مهار ایمن بار وسایل نقلیه باری جاده‌ای»
۴	کپسول آتش‌نشانی	۹۱۹۰ (ملی)	<p>۲/۵۱ ≤ وزن ناخالص: ۱ عدد به وزن حداقل ۲kg</p> <p>۵۱ ≤ وزن ناخالص: ۲/۵۱:۲ عدد به وزن حداقل ۲/۵kg</p> <p>۱۴۱ ≤ وزن ناخالص: ۵۱:۵ عدد به وزن حداقل ۵kg</p> <p>وزن ناخالص &lt; ۱۰۱: ۱ عدد به وزن حداقل ۱۰kg یا کپسول‌هایی با وزن معادل</p> <p>۲ عدد به وزن حداقل ۴kg</p> <p>۱ عدد به وزن حداقل ۲kg</p>					
۵	دستگاه سنجش سرعت و زمان	۶۴۸۵ (ملی)	۱	۱	۱	۱	۱	۱
۶	زنجیر چرخ	-	حداقل دو حلقه به‌ازای هر محور محرک					
۷	لاستیک	۲۱۶۹-۱ (ملی) ۲۱۶۹-۲ (ملی) ۱۰۹۳-۱ (ملی) ۱۰۹۳-۲ (ملی)	مطابق آرایش محوری وسیله نقلیه					

مثلث شبرنگ استاندارد ملی ۳۵۸۵

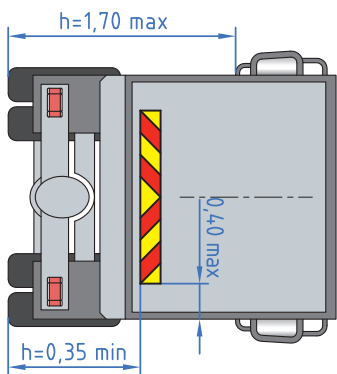
توضیحات	مشخصه فنی و حدود قابل قبول	ردیف
	قسمت های نوری مثلث اخطار نباید به آسانی جدا شود.	۱
	ویژگی های مثلث (مطابق شکل):	۲
	طول هر ضلع مثلث $50 \pm 5$ میلی متر می باشد.	
	عرض نوار بازتابنده باید بین ۲۵ تا ۵۰ میلی متر باشد.	
	عرض حاشیه واقع در بین لبه خارجی مثلث و نوار بازتابنده نباید بیشتر از ۵ میلی متر باشد.	
	طول اضلاع مثلث مرکزی که باز است حداقل باید ۷۰ میلی متر باشد.	
	فاصله بین سطح پایه و ضلع پایین مثلث نباید از ۳۰۰ میلی متر تجاوز نماید.	
	نوار بازتابنده می تواند یکپارچه یا چند پارچه باشد. رنگ نگهدارنده نوار چند پارچه که نمایان است باید قرمز باشد.	
	قسمت های بازتابنده باید از ماده قرمز رنگ یکنواخت ساخته شود.	



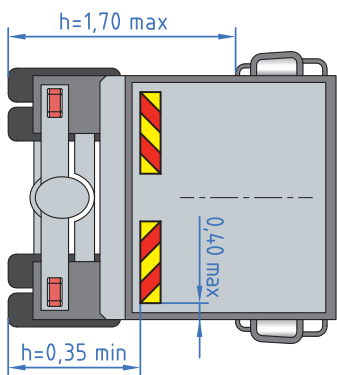
مارکر عقب ECE۷۰-۱۱-۰۰۷۰-۰۰۷۰ E۴

توضیحات	مشخصه فنی و حدود قابل قبول	ردیف
	مشخصه‌های عمومی:	۱
	اجزای مارکر عقب نباید قبل برچیده شدن باشد.	
	مارکر عقب باید دارای یک اتصال پایه دار و با دوام با انتهای وسیله نقلیه باشد. به طور مثال توسط پیچ، پرچ یا چسب	
	سطح خارجی شب نمای عقب باید به آسانی قابل تمیز کردن باشد. در نتیجه هیچ گونه ناصافی که از تمیز کردن سطح خارجی جلوگیری می‌کند وجود نداشته باشد.	
	جهت و نحوه نصب بر روی وسایل نقلیه باربری، مطابق شکل	
	مشخصه‌های ابعادی: پهنا مارکر: بر روی کامیون و تراکتور $140 \pm 10$ mm (مطابق شکل). برای تریلرها و نیمه‌تریلرها $200 \pm 35$	۲

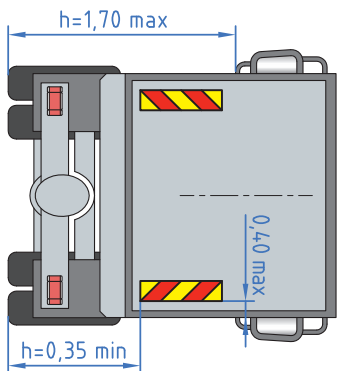
شکل الف) شرایط نصب مارکرها در کامیون‌ها و تریلی‌ها با طول کمتر از ۱۳ متر (مطابق یکی از اشکال ۱، ۲ یا ۳ با رعایت جزئیات شکل «ج»)



شکل ۱



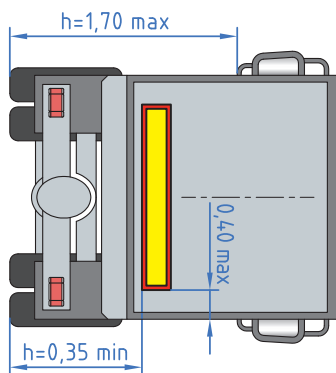
شکل ۲



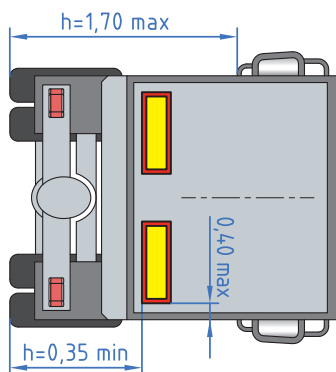
شکل ۳

\* در فرم‌های سیاه و سفید، رنگ سیاه نشانه رنگ قرمز و رنگ سفید نشانه رنگ زرد می‌باشد.

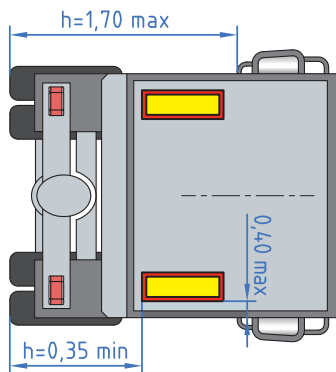
شکل ب) شرایط نصب مارکرها در کامیون‌ها و تریلی‌ها با طول بیش از ۱۳ متر (مطابق یکی از اشکال ۴، ۵ یا ۶ با رعایت جزئیات شکل «ج»)



شکل ۴



شکل ۵



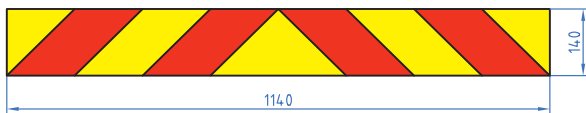
شکل ۶

\* در فرم‌های سیاه و سفید، رنگ سیاه نشانه رنگ قرمز و رنگ سفید نشانه رنگ زرد می‌باشد.



شکل پ) جزئیات مارکرهای قابل نصب در عقب وسایل نقلیه

شکل ۱



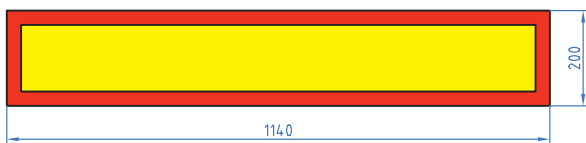
شکل ۲



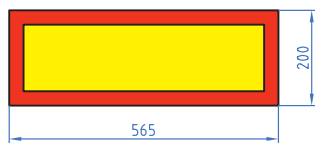
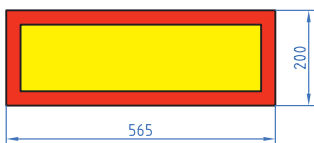
شکل ۳



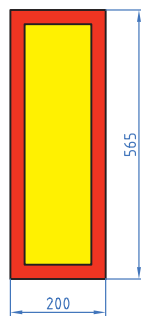
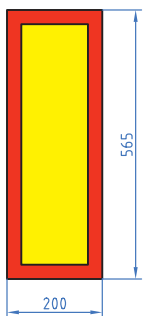
شکل ۴



شکل ۵



شکل ۶



### مشخصات چراغ‌های چشمک‌زن LED

- قطر حباب چراغ باید حداقل ۱۸۰ میلی‌متر باشد.
- باتری این چراغ‌ها باید دارای طول عمر مفید حداقل ۶۰۰ ساعت برای حالت چشمک‌زن و ۲۰۰ ساعت برای حالت پیوسته روشن باشد.
- حباب این چراغ‌ها باید دوطرفه باشد.
- تعداد ۶۰ فلاش در هر دقیقه را دارا باشد.
- شدت نور چراغ‌های چشمک‌زن حداقل باید ۱۲dc باشد.
- چراغ باید قابلیت ایستایی در روی سطح صاف را داشته باشد.
- چراغ باید قابلیت آویز را داشته باشد.



خودرو-شب نما- ویژگی ها و روش آزمون استاندارد ملی ایران به شماره ۶۴۹۴-۱۱۸۸۹

ردیف	مشخصه فنی	مرجع	حدود قابل قبول	توضیحات
۱	مشخصات نصب شب نما	استاندارد ۱۱۸۸۹	ارتفاع: نسبت به سطح زمین حداقل ۲۵۰ میلی متر و حداکثر ۹۰۰ میلی متر که ارتفاع می تواند تا ۱۵۰۰ میلی متر افزایش یابد. پهنا: نقطه سطح روشنایی نباید بیش از ۴۰۰ میلی متر از خارجی ترین لبه خودرو فاصله داشته باشد. لبه های داخلی شب نما نباید کمتر از ۶۰۰ میلی متر فاصله داشته باشد. اگر پهنا کلی خودرو کمتر از ۱۳۰۰ میلی متر است این فاصله می تواند تا ۴۰۰ میلی متر کاهش یابد.	
۲	تعداد شب نما	استاندارد ۱۱۸۸۹	۲ عدد	
۳	مشخصات ویژه	بند ۴ استاندارد ۶۴۹۴		
۴	مشخصات ظاهری و ابعاد	فصل ۳	مطابق با استاندارد	



تصویر قسمتی از عقب وسیله نقلیه است که شب نما روی کناره های آن نصب شده است.

چراغ‌های نشانگر- ویژگی‌ها و روش آزمون استاندارد ملی ایران به شماره ۶۶۵۱-۱۱۸۸۹

ردیف	مشخصه فنی	مرجع	حدود قابل قبول	توضیحات
۱	ویژگی کلی چراغ‌های نشانگر جانبی	فصل ۳- بند ۲	باید به نحوی طراحی و ساخته شود که در کارکرد عادی علی‌رغم نوسانات، عملکرد مطلوبی داشته باشد.	
۲	تعداد	بند ۵-۱۱ استاندارد ۱۱۸۸۹	برای خودروهای با طول بیش از ۶ متر اجباری است و حداقل تعداد در هر طرف باید الزامات مربوط به وضعیت طولی را رعایت نماید	
۳	موقعیت نصب	بند ۵-۱۱ استاندارد ۱۱۸۸۹	ارتفاع: از بالای سطح زمین حداقل ۲۵۰ میلی‌متر و حداکثر ۱۵۰۰ میلی‌متر طول: حداقل یک نشانگر جانبی در یک سوم میانی خودرو نصب شود. نزدیک‌ترین چراغ نشانگر جانبی نباید بیش از ۳ متر از جلو خودرو فاصله داشته باشد. فاصله میان دو چراغ نشانگر جانبی مجاور از هم نباید از ۳ متر بیشتر باشد که با توجه به ساختار خودرو تا ۴ متر نیز قابل قبول است. فاصله عقب‌ترین چراغ نشانگر جانبی با انتهای خودرو نباید بیش از ۱ متر باشد. برای خودروهایی که طولشان بیش از ۶ متر نباشد کافی است که چراغ‌های نشانگر جانبی در یک سوم اول یا در یک سوم انتهایی خودرو نصب شود.	



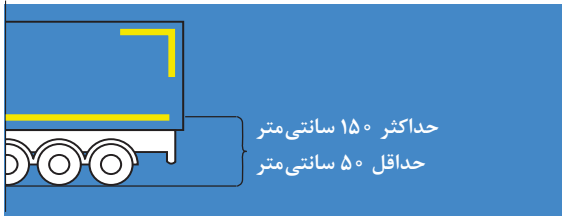
## مشخصات و نحوه نصب شبرنگ نمایان سازی ابعاد

### مشخصات شبرنگ

- شبرنگ بایستی دارای استاندارد ECE ۱۰۴ باشد.
- شبرنگ باید دارای عرض ۵ سانتی متر باشد.
- رنگ شبرنگ‌ها در عقب قرمز و در سایر نقاط زرد و یا سفید باشد.


### نحوه نصب

- شبرنگ‌ها بایستی در قسمت پایین در ارتفاع حداقل ۵۰ سانتی متر و حداکثر ۱۵۰ سانتی متر از سطح زمین نصب گردد.



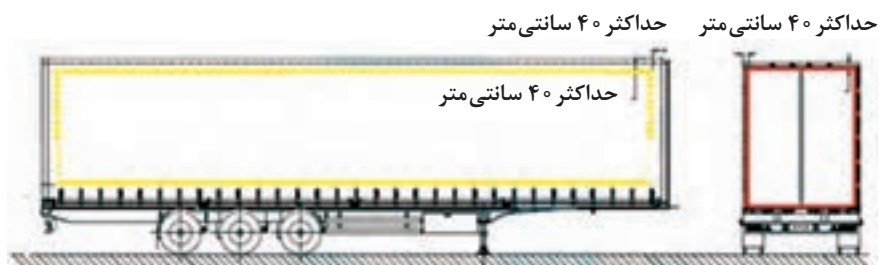
در قسمت پایین وسیله نقلیه شبرنگ بایستی تمام پهنای وسیله نقلیه را پوشش دهد.



■ در قسمت‌های فوقانی باید کامل یا حداقل به صورت شکل  در گوشه‌های بالای اتاق وسیله نقلیه به طول حداقل ۳۰ سانتی‌متر از هر طرف نصب گردد.



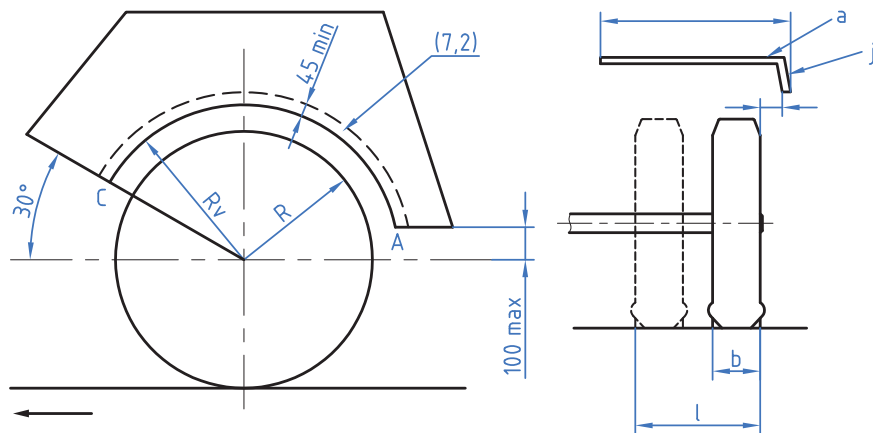
حداکثر فاصله شبرنگ از لبه‌های اتاق در قسمت‌های بالای کف اتاق نباید بیشتر از ۴۰ سانتی‌متر باشد.



## استاندارد ملی ایران به شماره ۶۵۰۱

توضیحات	مشخصه کیفی و حدود قابل قبول
	<p>۱-۱- گلگیرها باید مناطق نزدیک به بالا، جلو و پشت لاستیک یا لاستیک‌ها را به طریقه زیر پوشانند: در حالت محورهای منفرد یا محورهای چندتایی که در آن فاصله (d) مابین لاستیک‌ها روی محورهای مجاور، از ۳۰۰ میلی‌متر تجاوز می‌کند، لبه پایینی کناره بیرونی، باید با فواصل و شعاع‌های زیر که نسبت به مرکز چرخ اندازه گرفته می‌شود قرار گیرد (شکل ۲).</p> <p>الف) محورهای مجهز شده چرخ‌های هدایت شونده یا خودگردان  از لبه جلو (به سمت جلوی وسیله نقلیه) (نوک C در <math>30^\circ</math>) <math>R_V \geq 1/5R</math>  به لبه عقب (به سمت عقب وسیله نقلیه) (نوک A در <math>100^\circ</math> میلی‌متر)  ب) محورهای مجهز به چرخ‌های هدایت نشونده  از لبه جلو (نوک C در <math>20^\circ</math>)  <math>R_V \geq 1/25R</math></p> <p>به لبه عقب (نوک A در <math>100^\circ</math> میلی‌متر)  که در آن R شعاع لاستیکی است که در وسیله نقلیه نصب شده، و فاصله <math>R_V</math> که به عنوان شعاعی که لبه پایینی کناره خارجی قرار گرفته تعریف می‌شود.</p>
	<p>۲-۱- در حالت محورهای چندتایی که فاصله (d) مابین لاستیک‌ها روی محورهای مجاور از ۳۰۰ میلی‌متر تجاوز نمی‌کند، لبه‌های خارجی قرار گرفته در فضای بین محورها نباید در فاصله بیان شده در بند ۱-۱ قرار گیرد و باید به گونه ای به سمت پایین امتداد یابد که از ۱۵۰ میلی‌متر بالای خط افقی عبوری از مرکز چرخ‌ها بیشتر نشود، یا به اندازه‌ای که فاصله افقی بین لبه‌های پایینی از ۶۰ میلی‌متر تجاوز نکند (شکل ۴-الف)</p>
	<p>۳-۱- گلگیر باید دارای عرض کلی (q) (شکل ۱) که لاقط جهت پوشاندن تمام پهنای لاستیک (b) یا تمام پهنای دو لاستیک (t) (برای حالت چرخ‌های دوقلو) کافی باشد، استفاده از این مقادیر میانگین برای لاستیک/ چرخ، به وسیله سازنده مشخص می‌شود. ابعاد (b) و (t) باید به استثنای هر گونه علامت، شیار، نوار محافظ و غیره روی دیواره لاستیک در ارتفاع تویی اندازه گرفته شوند.</p>
	<p>۴-۱- سمت جلوی قطعه عقب گلگیر باید به وسیله کاهش پاشش مجهز شود. این ماده باید داخل گلگیر را به اندازه ارتفاع معین شده به وسیله خط مستقیمی که از مرکز چرخ می‌گذرد و زاویه حداقل ۳۰ درجه را با افق تشکیل می‌دهد (شکل ۳)، ببوشاند.</p>
	<p>۵-۱- اگر گلگیرها از چندین جزء ساخته شده باشند، به هنگام نصب، نباید دارای روزه‌ای باشد که اجازه پاشش به بیرون را در زمان حرکت وسیله نقلیه بدهد.</p>
	<p>۱-۲- پهنای باران گیر باید الزامات برای (q) در بند (ج) ۱-۱ را برآورده کند، مگر در موردی که باران گیر در داخل گلگیر است، که در چنین حالتی پهنای آن باید لاقط با آج تماس لاستیک برابر باشد.</p>
	<p>۲-۲- اصولاً جهت باران گیر باید عمودی باشد. حداکثر ارتفاع لبه پایینی نباید از ۲۰۰ میلی‌متر بیشتر شود (شکل ۳) این فاصله در حالت آخرین محور تا ۳۰۰ میلی‌متر افزایش می‌یابد که در آن، فاصله شعاعی لبه پایینی کناره خارجی، <math>R_V</math>، از ابعاد شعاع لاستیک‌های نصب شده روی چرخ‌های محور، متجاوز نمی‌شود.</p>

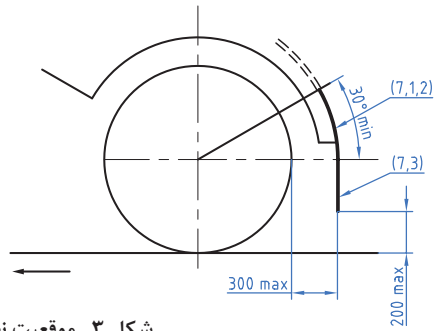
	<p>۳-۲- باران گیر نباید بیش از ۳۰۰ میلی متر (که به صورت افقی اندازه گیری می شود) از لبه عقبی لاستیک فاصله داشته باشد.</p>
	<p>۴-۲- در حالت محورهای چندتایی که فاصله (d) بین لاستیک های محورهای مجاور کمتر از ۲۵۰ میلی متر است، تنها مجموعه چرخ های عقب باید به باران گیر مجهز شوند. در زمانی که فاصله (d) بین لاستیک های محورهای مجاور بیشتر از ۲۵۰ میلی متر است، در این شرایط باید یک باران گیر پشت هر چرخ، (شکل ۴-ب)، قرار گیرد.</p>
	<p>۶-۲- وجود شکاف هایی که امکان پاشش به بیرون را فراهم کنند، بین لبه عقب پایینی گلگیر و باران گیرها مجاز نیست.</p>
	<p><b>۳- کناره بیرونی</b> عبارت است از عضوی که تقریباً در داخل یک صفحه عمودی که با صفحه طولی وسیله نقلیه موازی می باشد قرار داشته، و ممکن است قسمتی از گلگیر یا بدنه وسیله نقلیه باشد. ۳-۱-۱- در حالت چرخ های هدایت نشونده، فاصله (e) بین صفحه طولی مماس بر دیواره بیرونی لاستیک، صرف نظر از تحدب لاستیک در نزدیک زمین و لبه داخلی کناره باید از ۷۵ میلی متر متجاوز نشود مگر اینکه شعاع لبه داخلی کناره، مساوی یا کمتر از ۱ باشد، که در چنین حالتی نباید از ۱۰۰ میلی متر تجاوز نماید. (شکل ۱)</p>
	<p>۳-۱-۲- عمق کناره خارجی در همه نقاط پشت خط عمودی عبور کننده از مرکز چرخ، نباید کمتر از ۴۵ میلی متر امتداد داشته باشد. ممکن است عمق کناره ها در جلوی این خط به تدریج کاهش پیدا نماید.</p>
	<p>۳-۲- در هنگام حرکت وسیله نقلیه هیچ گونه سوراخ ها و گشودگی هایی که قادر به پاشش به بیرون هستند نباید در کناره های خارجی یا مابین کناره های خارجی و قسمت های دیگر گلگیر موجود باشند.</p>



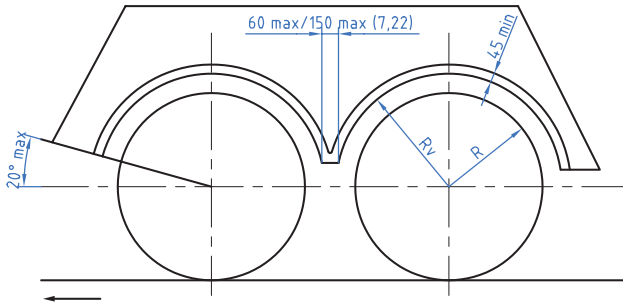
شکل ۲- ابعاد گلگیر و کناره های بیرونی

شکل ۱- پهناي گلگیر و موقعیت لبه کناری آن

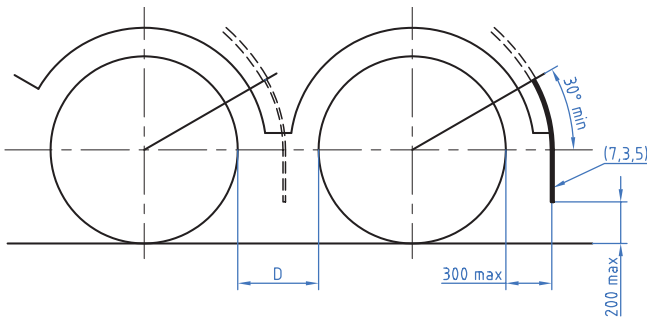




شکل ۳- موقعیت نصب گلگیر و باران گیر



شکل ۴- الف- ابعاد گلگیر و کناره بیرونی برای محورهای فرمان پذیر و ثابت



شکل ۴- ب- موقعیت سیستم‌های ممانعت از پاشش برای محورهای چندتایی

### قانون جامع حمایت از حقوق معلولان

**ماده ۱:** دولت موظف است زمینه‌های لازم را برای تأمین حقوق معلولان فراهم و حمایت‌های لازم را از آنها به عمل آورد.

**تبصره:** منظور از معلول در این قانون به افرادی اطلاق می‌گردد که به تشخیص کمیسیون پزشکی سازمان بهزیستی بر اثر ضایعه جسمی، ذهنی، روانی یا توأم، اختلال مستمر و قابل توجهی در سلامت و کارایی عمومی وی ایجاد گردد به طوری که موجب کاهش استقلال فرد در زمینه‌های اجتماعی و اقتصادی شود.

**ماده ۲:** کلیه وزارتخانه‌ها، سازمان‌ها و مؤسسات و شرکت‌های دولتی و نهادهای عمومی و انقلابی موظف‌اند؛ در طراحی، تولید و احداث ساختمان‌ها و اماکن عمومی و معابر و وسایل خدماتی به نحوی عمل نمایند که امکان دسترسی و بهره‌مندی از آنها برای معلولان، همچون افراد عادی فراهم گردد.

**تبصره ۱:** وزارتخانه‌ها، سازمان‌ها و مؤسسات و شرکت‌های دولتی و نهادهای عمومی و انقلابی موظف‌اند جهت دسترسی و بهره‌مندی معلولان، ساختمان‌ها و اماکن عمومی، ورزشی و تفریحی، معابر و وسایل خدماتی موجود را در چارچوب بودجه‌های مصوب سالانه خود مناسب‌سازی نمایند.

**تبصره ۲:** شهرداری‌ها موظف‌اند از صدور پروانه احداث و یا پایان کار برای آن تعداد از ساختمان‌ها و اماکن عمومی و معابری که استانداردهای تخصصی مربوط به معلولان را رعایت نکرده باشند، خودداری نمایند.

**تبصره ۳:** سازمان بهزیستی کشور مجاز است بر امر مناسب‌سازی ساختمان‌ها و اماکن دولتی و عمومی دستگاه‌های مذکور در ماده فوق نظارت و گزارشات اقدامات آنها را درخواست نماید.

**تبصره ۴:** آیین‌نامه اجرایی ماده فوق ظرف ۳ ماه مشترکاً توسط وزارت مسکن و شهرسازی، سازمان بهزیستی کشور و سازمان مدیریت و برنامه ریزی کشور تهیه و به تصویب هیئت وزیران خواهد رسید.

### نحوه برقراری ارتباط با معلولین

**افراد با مشکلات بینایی:** در رابطه با نابینایان به توصیه‌های ذیل باید توجه داشته باشید:

هیچ زمانی فکر نکنید که افراد با اختلالات بینایی صدای شما را به خاطر می‌آورند. لذا در هنگام برخورد با آنان ابتدا خود را معرفی کرده و پس از اتمام گفت‌وگو از آنها خداحافظی نمایید.

به خاطر داشته باشید او قادر به دیدن سر تکان دادن شما نیست. لذا برای برقراری ارتباط با او از کلام استفاده کنید.

هرگز بدون خداحافظی او را ترک نکنید، مطمئن شوید که او به شما احتیاج خاصی ندارد.

در برخورد با آنان تن صدای عادی داشته باشید.

در هنگام گفت‌وگو با آنان از گفتن کلماتی مانند ببین، نگاه کن و... هراس نداشته باشید.

لزومی ندارد با افراد نابینا بلندتر از حد معمول صحبت کنید، چون ممکن است محل آرامش درونی او و یا دیگران گردد.

ضمن رعایت احترام و حرمت آنان، با تماس سبک دست خود به شانه و یا دست نابینا، موقعیت خود را برای او مشخص نمایید.

- در هنگام راهنمایی افراد نابینا جهت نشستن، دست او را به آرامی به پشت مبل و یا دسته صندلی هدایت نمایید.
- سؤال یا درخواست خود را مستقیماً با شخص نابینا مطرح نمایید و بدون هماهنگی با همراه او در میان نگذارید.
- به صورت خلاصه موقعیت و محیط اطراف را برای فرد با اختلال بینایی توضیح دهید. برای مثال میز در وسط اتاق قرار دارد، در حدود یک متر جلوی شما و یا میز چای طرف چپ در قرار گرفته است.
- هیچگاه بدون اجازه و بدون نظر و مشورت با فرد نابینا، محل قرار گرفتن وسایل و لوازم او را تغییر ندهید.
- زمانی که با فرد دارای اختلال بینایی مواجه می شوید، در رابطه با موقعیت مکانی، صدای اطراف و مسافت او را راهنمایی کنید.
- در صورتی که فرد دارای اختلال بینایی تمایل به دریافت کمک دارد، در هنگام حرکت در کنار او به صورت عادی حرکت نمایید و قبل از رسیدن به موانع او را مطلع سازید.
- اگر شخص نابینا کمک شما را نپذیرفت، از رفتار او دلخور نشوید و در کمک کردن به او سماجت نمایید.
- سگ راهنما به عنوان حیوانی تعلیم دیده عمل می کند، لذا با او مانند سایر حیوانات دست آموز خانگی رفتار نکنید. هیچ گاه بدون اجازه و هماهنگی به سگ او غذا ندهید، او را لمس نکنید و تمرکز او را به هم نزنید.
- هرگز عصای او را نگیرید و یا با عصا او را هدایت نکنید.
- فیلدهای اطلاعاتی مورد نیاز او را مشخص کنید. این فیلدها معمولاً شامل بریل، ضبط صوت، دیسک کامپیوتر و غیره می باشد.
- اگر برای فرد نابینا می خواهید مطالبی را بخوانید، ابتدا رئوس مطالب را برای او مشخص کنید. اجازه دهید تا او موضوع مورد علاقه خود را انتخاب و سپس به خواندن آن اقدام کنید. مطالب را با صدای صاف و طبیعی بخوانید و بر اساس علاقه و تمایل او بازگو کنید.
- اگر برای امضای متن دچار مشکل است، پس از کسب اجازه، دست او را در محل مورد نظر قرار دهید.
- اگر چه اشخاص کم بینا به نور کافی نیاز دارند ولی نباید مقدار آن بیشتر از اندازه باشد. در حقیقت اشیای براق باعث انعکاس شدید نور برای آنها می گردد.
- موانع موجود در مسیر رفت و آمد او را در صورت امکان برطرف نمایید.
- هنگام عبور کردن از عرض خیابان توجه او را به پیاده روی مقابل و موانع موجود جلب کنید.

**افراد با مشکلات گفتاری:** در رابطه با اختلال گفتاری به توصیه های ذیل توجه داشته باشید:

- در هنگام صحبت با افراد دارای اختلال گفتاری عجله نکنید. سعی کنید با آرامش خیال و حوصله به حرف های او گوش دهید و گفت و گوی راحتی با او داشته باشید.
- زمانی که مخاطب شما مشغول حرف زدن است، اجازه دهید صحبت کردن او تمام شود سپس حرف بزنید (وسط حرف او نپرید) و به جای او سخن نگوئید و مطالب او را تصحیح نکنید.
- در هنگام گفت و گو با چنین مخاطبی، برای نشان دادن علاقه مندی خود به ادامه صحبت با او، ضمن دقت کردن به گفته هایش، در صورت نیاز از او بخواهید بخش هایی از گفته های خود را مجدداً تکرار کند (با انجام رفتارهای صحیح مانند تکان دادن سر، علاقه خود را به ادامه دادن گفت و گو با او نشان دهید).

- سؤالات خود را به صورت قابل درک و کوتاه مطرح کنید و در صورتی که پاسخ مناسب را دریافت کردید سر خود را به علامت تأیید تکان دهید.
- با حالات چهره و حرکات بدن به مخاطب نشان دهید که به محتوای صحبت او گوش می‌دهید نه به نحوه صحبت کردنش.
- سعی کنید کاملاً رو به رو و چهره به چهره مخاطب خود قرار بگیرید و نسبت به سخنان او تمرکز کافی داشته باشید. هیچگاه او را دستپاچه نکرده و یا جملات او را کامل نکنید.
- با مخاطب خود آرام، با مکث و عاری از هرگونه عجله صحبت نمایید. وقتی که صحبتش تمام می‌شود چند ثانیه صبر کنید بعد شروع به صحبت کنید. صحبت‌های آرام و راحت شما تأثیر بیشتری در او خواهد داشت.
- در هنگام مواجه شدن با مخاطب خود سعی کنید از تحمل و انعطاف‌پذیری بالایی برخوردار باشید و محدودیت زمانی قائل نشوید. اگر شما باعث شوید که دیگران تصور کنند که به عقایدشان احترام نمی‌گذارید، این امر سبب می‌شود که آنان احساس کنند شما شنونده خوبی نیستید.
- در برخورد با افراد دارای اختلالات گفتاری، خود را برای دادن توضیحات بیشتر آماده کنید و فکر خود را بیشتر روی نکات و مفاهیم گفتاری مخاطبتان متمرکز کنید تا بتوانید گفت‌وگوی مناسبی داشته باشید.
- اگر مخاطب شما همراه و راهنما دارد، سعی کنید در تفهیم کردن مطالب و یا درخواست پاسخ لازم از راهنمای او استفاده نکنید. اجازه دهید مخاطب شما شخصاً مطالب خود را طرح نماید (هرگز در خواست یا نکاتی را در ارتباط با مخاطب، بدون اجازه با همراه وی در میان نگذارید).
- تصور نادرستی است که شما فکر کنید مخاطب شما به دلیل ابتلا به اختلالات گفتاری، نمی‌تواند مطالب شما را درک کند.
- اگر در برقراری ارتباط با مخاطب خود مشکل عمده‌ای دارید، می‌توانید از وسایل نوشتاری و یا رایانه استفاده کنید.
- نکته مهم دیگری که وجود دارد این است که نباید در مورد نکات مهم و ارزشمندی که در گفتار مخاطبتان با اختلالات گفتاری وجود دارد، پیش‌داوری کرده و یا نسنجیده قضاوت کنید.
- نحوه برخورد غیراصولی با افراد دارای اختلال گفتاری نه تنها مشکل گفتاری آنها را تشدید می‌کند، بلکه عزت نفس و اعتماد به نفس فرد مبتلا را کاهش می‌دهد.
- گفتار مخاطب خود را قطع نکنید و از بیان جملاتی مانند «زود حرف تو بزنی یا می‌دونم می‌خواهی چی بگی» گفتار او را کامل نکنید. بگذارید حرفش را تا آخر بگوید.

### **افراد با مشکلات شنوایی:** در رابطه با افراد با ناتوانی شنوایی به توصیه‌های زیر توجه داشته باشید:

- برخلاف توصیه‌های ارائه شده مبنی بر اینکه در هنگام برخورد با افراد ناتوان سعی شود از کلمه معلولیت استفاده نگردد، در مورد افراد با اختلالات شنوایی می‌توان از واژه ناشنوا استفاده نمود.
- اختلال شنوایی دامنه وسیعی دارد و شیوه‌های مختلفی در نحوه چگونگی ارتباط با آنان وجود دارد. بهتر است با مخاطب خود در رابطه با روش صحیح برقراری ارتباط مشورت کنید (در برقراری ارتباط با افراد با ناتوانی شنوایی از روش لب خوانی، زبان اشاره، نگارش، ابزارهای کمک شنوایی و... استفاده می‌گردد).
- برای جلب توجه مخاطب، اسم او را صدا بزنید. اگر واکنشی نشان نداد، شما می‌توانید با رعایت احترام و شأن او بازو و یا شانه‌هایش را لمس کنید و یا دست خود را تکان بدهید.
- در حضور رابط ناشنوا، برای رعایت احترام و شأن مخاطب، همیشه سعی کنید سؤال و یا درخواست خود را مستقیماً با او در میان بگذارید و سعی کنید حتی الامکان از طریق رابط اقدام ننمایید.

- در هنگام گفت‌وگو همیشه چهره خود را به طرف شخص مخاطب قرار دهید.
- در هنگام نگاه کردن چهره به چهره با فرد دچار اختلال شنوایی، سعی کنید از تغییرات چهره و حرکات بدن، احساسات و هیجان مربوطه را در پیامتان ابراز کنید (مانند خشنودی، ناخشنودی و...).
- به چهره مخاطب نگاه کنید تا مطمئن شود که شما مطلب او را درک کرده‌اید.
- جهت تماس با مخاطب می‌توانید از طریق ایمیل و یا سایر وسایل ارتباطی مربوطه اقدام کنید.
- تمام افراد کم شنوا مهارت کافی در لب خوانی ندارند، پس بهتر است با آنها واضح، موزون و آهسته صحبت کنید تا مطالب را درک کنند. اگر شخص می‌تواند لب خوانی کند، لب‌های خود را بیشتر از حد معمول و مبالغه آمیز حرکت ندهید. توجه داشته باشید که افراد با اختلال شنوایی به طور تقریبی قادر به درک ۲۰ تا ۲۵ درصد مطالب از طریق لب خوانی هستند. لذا سعی کنید هنگام صحبت کردن در محلی مناسب و روشن قرار گیرید و در هنگام حرف زدن از خوردن غذا، کشیدن سیگار و یا قرار دادن دست‌ها روی دهان خود جدا خودداری نمایید.
- در صورت نیاز جملات خود را برای چند بار تکرار کنید و کوشش کنید جمله‌ها را به صورت واژه به واژه بگویید.
- در صورت نیاز ارقام یا آدرس را برای او بیان نمایید، بهتر است این کار از طریق نوشتاری، ایمیل زدن و یا دورنویس انجام گردد.
- همیشه کاغذ و قلم را در دسترس خود داشته باشید تا در صورت نیاز از آن استفاده کنید.
- اگر توضیح دادن مطالب به صورت گفتاری برای او بسیار مشکل است، از او بخواهید در صورت تمایل مطالب خود را بنویسد. هرگز به او نگوید فراموش کن مهم نیست.
- در هنگام صحبت کردن، محیط اطراف را زیر نظر داشته باشید. از قرار گرفتن در اماکن خیلی بزرگ، شلوغ، کریدورها و یا درهای ورودی تالارها خودداری کنید. زیرا ممکن است موجب اختلال در شنوایی شخص کم شنوا شود. نور شدید خورشید و سایه هم می‌تواند از دیگر موانع گفت‌وگوی دو جانبه باشد.
- زمانی که صحبت می‌کنید، صدای خود را از حد مجاز بلندتر نکنید. این کار نه تنها کمک‌کننده نمی‌باشد بلکه می‌تواند زیان بار باشد. زمانی صدای خود را بلند کنید که مورد در خواست مخاطب باشد، آن هم به صورت کوتاه و مختصر.
- اگر شما به شخص ناشنوا یا کم شنوا تلفن می‌زنید، اجازه بدهید قدری بیشتر از حد معمول تلفن زنگ بخورد، ابتدا به صورت شمرده و خیلی واضح خود را معرفی کنید و علت تلفن زدن خود را بیان نمایید.

### افراد با مشکلات حرکتی: در رابطه با افراد با مشکلات حرکتی به توصیه‌های زیر توجه داشته باشید:

- در افراد استفاده‌کننده از وسایل کمک حرکتی (مانند ویلچر، عصا، واکر و...) این گونه وسایل جزء تجهیزات شخصی آنان محسوب می‌شود. هرگز به آن تکیه ندهید و هیچ وقت بدون اجازه آن را حرکت ندهید.
- زمانی که می‌خواهید با افراد دارای اختلال حرکتی صحبت کنید، سعی کنید خود را به طریقی هم سطح چشم او قرار دهید (اگر ایستاده‌اید بنشینید و اگر روی صندلی نشسته‌اید آن را هم سطح او را تنظیم نمایید و در غیر این صورت به طریقی بایستید که بدون ایجاد کشش در گردن خود بتواند به چشم‌های شما نگاه کرده و با شما صحبت کند).
- از پیشنهاد کمک کردن به آنها نترسید. اگر او نیاز به کمک دارد از او بپرسید که آیا شما کاری می‌توانید برای او انجام دهید. اجازه دهید پیشنهاد شما را قبول کند سپس طریقه صحیح کمک کردن به او را سؤال کنید.

اگر به شما اجازه داده شد که ویلچر را به حرکت درآورید، ابتدا به صورت آهسته آن را هل دهید زیرا ممکن است ویلچر جهش آنی داشته باشد.

از آنجا که بعضی از افراد ناتوان با خود حیوان آموزش دیده دارند، هرگز تمرکز حیوان او را به هم نزنید. دقت داشته باشید که این یک حیوان دست آموز خانگی نیست و برای کار خاصی آموزش دیده است و برای این گونه اشخاص به منزله عامل اطمینان بخش تلقی می‌گردد.

زمانی که شخص استفاده کننده از ویلچر به دلیلی برای استفاده از دستشویی و یا نشستن روی صندلی و نیمکت از ویلچر خود جدا می‌شود، ویلچر را از دسترس او دور نکنید و از او درباره بهترین محل قرار گرفتن ویلچر سؤال کنید.

توجه داشته باشید که این افراد در دسترسی به وسایل خود محدودیت‌هایی دارند. لذا وسایل مورد نیازشان را در دسترس آنان قرار دهید.

قبل از ورود این گونه افراد به اماکن مورد نظر مانند جلسات، مهمانی‌ها، سرویس‌های بهداشتی و... محل مورد نظر را جهت استفاده آنها تا حد امکان مناسب سازی کنید.

زمانی که می‌خواهید او را راهنمایی کنید، تمامی مسائل موجود مانند بعد مسافت، شرایط اقلیمی، موانع فیزیکی (پله و سرازیری و یا سربالایی و...) را بازگو نمایید.

افراد استفاده کننده از ویلچر مانند سایر افراد جامعه دارای توانایی‌هایی هستند. بعضی از آنها می‌توانند بازو و دست‌های خود را حرکت دهند و بعضی می‌توانند از روی ویلچر بلند شوند و حتی مسافت کوتاهی راه بروند.

در هنگام ملاقات کردن با آنها به لحاظ رعایت احترام و برقراری ارتباط بیشتر، به آنها پیشنهاد دست دادن بکنید حتی اگر مخاطب شما محدودیت حرکت دست داشته و یا دست مصنوعی دارد، می‌تواند از دست چپ خود استفاده کند.

اگر به شخصی که با محدودیت حرکتی روبه‌رو است برای نشستن تعارف می‌کنید، مراقب باشید صندلی مورد نظر دسته‌دار بوده و نشیمنگاه آن مناسب باشد.

اگر ساختمان شما درهای ورود و خروجی زیادی دارد، باید این درها برای این گونه افراد علامت‌گذاری شود و مطمئن شوید نگهبان و یا سرایدار ساختمان درهای ورودی و خروجی معلولین را به درستی می‌داند تا آنها را راهنمایی کند. اگر سرویس‌های بهداشتی عمومی قابل دسترس آنها نیست و یا در طبقات غیرقابل دسترسی قرار دارد، اجازه بدهید که آنها از دستشویی شخصی و یا ویژه کارکنان استفاده کنند.

هیچ‌گاه عصای معمولی و یا عصای زیر بغل افراد با اختلالات حرکتی را از آنها نگیرید، زیرا ممکن است دچار عدم تعادل گردند.

وسایل کمک توانبخشی جزء تجهیزات ضروری افراد معلول محسوب می‌شود. هیچ‌گاه در جلسات و مهمانی‌ها درخواست گرفتن این وسایل را ننمایید.

در محل تردد افراد با محدودیت حرکتی (مانند کسانی که عصا و یا عصای زیر بغل دارند) مواظب باز و بسته شدن درها باشید چون ممکن است که به در تکیه داده باشند و موجب سقوط آنها گردد.

در محل تردد افراد با محدودیت حرکتی مانند سازمان‌ها، مراکز خرید و... جهت استراحت موقت آنها جایگاهی مناسب را در نظر بگیرید.

**افراد با مشکلات روانی:** در رابطه با بیماران روانی به توصیه‌های زیر توجه داشته باشید:

اکثریت بیماران روانی، عقب‌ماندگی ذهنی ندارند و از طرفی بسیاری از افراد با عقب‌ماندگی ذهنی ممکن است بیماری روانی داشته باشند.

- هیچ زمانی تصور نکنید که افراد با بیماری روانی از نظر بهره هوشی در سطح پایین تر از حد نرمال جامعه هستند، بلکه بسیاری از آنها ضریب هوشی بالاتر از حد متوسط دارند.
  - هیچ زمانی فکر نکنید افراد دارای مشکلات روانی افرادی یاغی و یا سرکش هستند.
  - هیچ زمانی تصور نکنید تمامی افراد روانی لزوماً به مساعدت، کمک‌های ویژه و یا درمان‌های مختلفی نیاز دارند.
  - هیچگاه نباید با خنده، انتقاد و یا برخورد کلامی با آنان رفتار کرده و به نصیحت کردن و یا انتقاد از آنان پرداخت.
  - هر فرد روانی مانند سایر افراد جامعه، ویژگی و ماهیت‌های منحصر به فردی دارد. لذا تصور نکنید با تمام آنان می‌توان با یک روش واحد و یکسان برخورد کرد.
  - تصور نکنید که این گروه از افراد توانایی انجام کارهای مهارتی را ندارند.
  - هیچ زمانی فکر نکنید که این گروه افراد نمی‌دانند چه چیز برای آنها خوب است و یا از نظر داوری (قضاوت) در سطح پایینی قرار دارند.
  - هنگامی که این افراد با آشفتگی و اضطراب روبه‌رو هستند، ضمن رعایت احترام از آنها بخواهید آرام باشند و بپرسید که چه کمکی می‌توانید برای خواسته معقول آنها انجام دهید.
  - هیچ زمانی تصور نکنید که آنها قادر به کنترل خشم خود نیستند.
  - هیچ زمانی فکر نکنید که این طبقه از افراد لزوماً نیاز به دارو دارند.
  - بیماری‌های روانی به دیگران سرایت نمی‌کنند اما می‌توانند به گونه‌ای دیگران را تحت تأثیر قرار دهند.
  - با آنها مهربان باشید، خواسته‌های معقولانه‌شان را در صورت امکان انجام دهید.
  - احترام به دیدگاه‌های درست افراد با بیماری روانی موجب استقلال روحی و افزایش توان جسمی آنان می‌گردد.
  - دادن شخصیت، اعتماد به نفس و احترام، موجب افزایش توان فکری و ذهنی آنها خواهد شد.
  - با خوش‌بینی و مثبت‌گرایی به سخنان آنها گوش دهید.
  - قبل از آنکه شخصاً نیازهای آنان را تشخیص دهید، در مورد آن با بیماران روانی مشورت نمایید.
- افراد با مشکلات ذهنی:** در رابطه با افراد با عقب‌ماندگی ذهنی، به توصیه‌های زیر توجه داشته باشید:
- در بالغین کم توان ذهنی از نظر رفتاری و گفتاری، همانند بقیه افراد با آنان رفتار گردد. هرگز به آنان با دید تحقیر نگاه نکنید. فرض کنید که آنها مانند بقیه افراد جامعه دارای تجربه هستند.
  - افراد کم توان ذهنی مانند تمامی گروه‌ها دارای علاقه و توانمندی‌های مختلفی هستند. هیچ‌گاه تصور نکنید تمام این افراد از انجام کارهای تکراری لذت می‌برند یا می‌خواهند در فعالیت‌های ساده مانند رستوران، سوپرمارکت و... کار کنند.
  - اکثریت افراد این گروه قادر به خواندن و نوشتن هستند، هرگز فکر نکنید که آنها قادر به افزایش سطح مهارت آکادمیک خود از قبیل ریاضیات، خواندن و نوشتن نیستند.
  - کم‌توانان ذهنی اگر چه دارای تحصیلات در سطح محدود ابتدایی هستند، ولی این به این معنی نیست که نمی‌توانند همکاری و کمک کنند و یا صاحب عقیده و تفکر نیستند.
  - با این گروه از افراد مانند بقیه آحاد جامعه رفتار کنید و زمانی که در حال گفت‌وگو با آنان هستید طوری رفتار کنید که همانند سایر افراد دیگر صحبت می‌کنید. مثلاً درباره تعطیلات آخر هفته، وضعیت هوا، اتفاقات و... اجازه بدهید تا آنها درباره مسائل گوناگون فکر کنند.
  - این افراد را راهنمایی کرده و آموزش‌های لازم را به آنان ارائه دهید. در صورت داشتن حوصله و بردباری، آنها می‌توانند دستورالعمل‌های ساده را درک کنند.

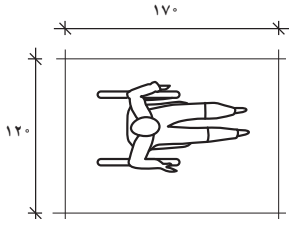
- زمانی که آنها با مربی یا خانواده خود هستند، سعی کنید مستقیم با خود معلول صحبت کنید و اجازه ندهید کسی به جای او صحبت کند.
- با افراد ناتوان ذهنی به صورت شفاف و کوتاه صحبت کرده و از او بخواهید تا مطالب را برای شما بازگو کند. اگر لازم باشد مطالب را چندین بار تکرار کرده تا مطمئن شوید اطلاعات ارائه شده در دریافت نموده است.
- این افراد مانند سایر گروه‌های جامعه خواهان احترام متقابل هستند. این کمترین چیزی است که طلب می‌کنند.
- با نشان دادن چهره بشاش و خندان هم می‌توان در برقراری ارتباط سازنده و دوستانه با این افراد موفق شد.
- سوءرفتار عاطفی موجب عدم کارایی آنان می‌گردد.
- ضمن حفظ احترام آنها سعی کنید دستورات واقع بینانه به آنها بدهید.
- رفتار خوب را برای آنها الگوسازی کنید.
- در طول بحث روحیه شاداب و پسندیده خود را حفظ کنید. به آنها اعتماد به نفس برای انجام کار بدهید.
- با در نظر گرفتن مشکلات آنها، فرصت‌هایی مناسب و شایسته برای آنها ایجاد نمایید.
- برخورد عادی و معمولی موجب آرامش خاطر در آنها خواهد شد.
- در برخورد با آنها واقع بینانه و درست رفتار کنید، خواسته‌های و غیر منطقی نسبت به توان آنها نداشته باشید و هرگز آنها را با دیگران مقایسه نکنید.
- همان‌طور که از دوست خود عذرخواهی و دلجویی می‌کنید، از افراد با عقب‌ماندگی ذهنی نیز در صورت نیاز معذرت بخواهید.

## ضوابط معلولین

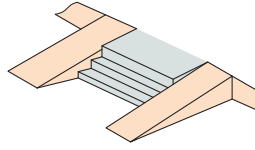
### ضوابط معلولین در طراحی پایانه‌های مسافری

- ضروری است در تسهیلات پایانه مسافری و عناصر و اجزای آن سرویس‌دهی به معلولین مدنظر قرار گیرد. عمده این موارد شامل عناصر داخل پایانه (در پله و پله‌های برقی، آسانسورها، سیستم اطلاع‌رسانی، درب‌های ورودی و خروجی، سرویس‌های بهداشتی، تسهیلات تحویل توشه، تلفن‌ها) و مسیرهای دسترسی محوطه پایانه، همچنین تسهیلات توقفگاه‌ها خواهد بود.
- ورودی ساختمان حتی‌الامکان هم‌سطح پیاده‌رو باشد، در غیر این صورت استفاده از رمپ به عرض ۱۵۰ سانتی‌متر ضروری است.
- حداقل عمق فضای جلوی ورودی ۱۴۰ سانتی‌متر است و حداقل عرض راهرو ۱۴۰ سانتی‌متر است. (براساس دوزدن صندلی چرخدار)
- حداقل عرض مفید هر لنگه در، برای عبور صندلی چرخدار ۸۰ سانتی‌متر باشد.
- در ساختمان‌های عمومی، تعبیه سرویس بهداشتی مخصوص افراد معلول الزامی است. حداقل اندازه فضای سرویس بهداشتی باید ۱۵۰×۱۷۰ سانتی‌متر باشد تا گردش صندلی چرخدار در آن امکان‌پذیر باشد. در سرویس بهداشتی، باید به بیرون باز شود تا گشودن آن در مواقع اضطراری از بیرون امکان‌پذیر باشد. (شکل ۱)
- ابعاد محل استقرار صندلی چرخدار در مبلمان‌های انتظار ۱۲۰×۱۷۰ سانتی‌متر است. (شکل ۳ و جدول)

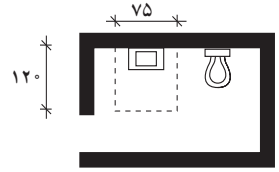




شکل ۳- ابعاد محل استقرار صندلی چرخدار



شکل ۲- رَمپ در کنار پله

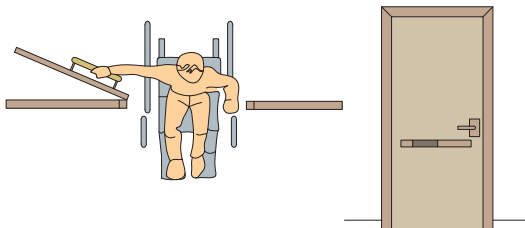


شکل ۱- سرویس بهداشتی مخصوص معلولین

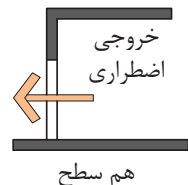
جدول - تعداد لازم محلّ پیش‌بینی شده در مبلمان برای استقرار صندلی چرخدار

ظرفیت صندلی	تعداد لازم محل برای صندلی چرخدار
۷۵ تا ۵۰	۳
۱۰۰ تا ۷۶	۴
۱۵۰ تا ۱۰۱	۵
۲۰۰ تا ۱۵۱	۶
۳۰۰ تا ۲۰۱	۷
۴۰۰ تا ۳۰۱	۸
۵۰۰ تا ۴۰۱	۹
۱۰۰۰ تا ۵۰۱	۲ درصد از کل
بیشتر از ۱۰۰۰	۲ درصد، به اضافه ۱ برای هر ۱۰۰ نفر ظرفیت بیشتر از ۱۰۰۰ نفر

- ابعاد جابارک برای معلولین طول ۵ متر و عرض بیش از ۳/۵ متر است.
- حداقل عرض بازشوی ساختمان ۱۰۰ سانتی متر می‌باشد.
- ورودی‌ها باید به وسیله راهی به ایستگاه وسایل نقلیه عمومی، پارکینگ، محل‌های سوار شدن مسافران و نیز به خیابان‌های عمومی و پیاده‌روها مرتبط باشند.
- درها باید حتی‌المقدور بدون آستانه باشند. در صورت اجبار حداکثر ارتفاع آستانه ۲ سانتی متر باشد.
- خروجی اضطراری باید قابل دسترس و هم‌سطح بوده و به یک راه قابل دسترس ختم شود. (شکل ۴)
- نصب میله دستگرد کمکی بر روی پنجره‌ها و درها مطابق شکل ضروری است. (شکل ۵)

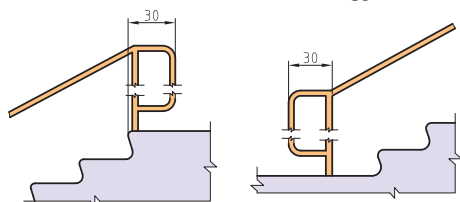


شکل ۵ - نصب میله دستگرد کمکی بر روی در



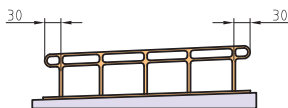
شکل ۴- خروجی اضطراری باید هم‌سطح باشد.

- زاویه بازشوی در باید حداقل ۹۰ درجه باشد.
- حداقل عرض پله ۱۲۰ سانتی متر باشد. نصب دستگرد در طرفین پله الزامی است.
- پاخور پله باید بسته باشد.
- حداکثر تعداد پله بین دو پاگرد باید ۱۲ پله باشد.
- حداقل ابعاد پاگرد پله ۱۲۰ در ۱۲۰ سانتی متر باشد.
- برای سطوح شیبدار تا ۳ متر طول، حداکثر شیب ۸ درصد با عرض حداقل ۱۵۰ سانتی متر باشد.
- در سطوح شیبدار بیش از ۳ متر طول (تا حد مجاز ۹ متر) به ازای هر متر افزایش طول ۵ سانتی متر به عرض مفید آن اضافه و ۵/۰ درصد از شیب آن کاسته شود.
- پیش‌بینی یک پاگرد به عمق حداقل ۱۵۰ سانتی متر با در نظر گرفتن حداکثر طول افقی ۹ متر الزامی است.
- حداقل ابعاد پاگرد سطح شیبدار، ۱۵۰ در ۱۵۰ سانتی متر باشد.
- در صورتی که سطح شیبدار ارتفاعی بیش از ۲۵ سانتی متر را طی کند و طول افقی آن بیش از ۱۸۵ سانتی متر باشد، نصب میله دستگرد در طرفین آن الزامی است.
- میله دستگرد در دو طرف رمپ و یا راه پله باید به صورت ممتد باشد.



- لازم است میله دستگرد در کنار پله یا کف سطح شیبدار، حداقل ۳۰ سانتی متر از ابتدا و انتهای آن پیشامده‌تر و موازی کف باشد. (شکل ۶)

- ارتفاع میله دستگرد از کف برای بزرگسالان ۸۵ سانتی متر و برای کودکان ۶۰ سانتی متر باشد.



شکل ۶- پیشامدگی میله‌های دستگرد

## طراحی پایانه مسافری جاده‌ای

اصلاح لایحه قانونی احداث پایانه‌های مسافری و ممنوعیت تردد خودروهای مسافری برون شهری در داخل شهر در اسفند ماه سال ۷۲ به تصویب رسید که براساس مفاد آن، ساماندهی فعالیت‌ها و خدمات پایانه اصلاح شد که در زیر آمده است:

- **ماده ۲:** براساس این ماده شهرداری‌ها موظف شدند، غرفه‌های پایانه‌های شهر را به شرکت‌های مسافری که طبق ضوابط وزارت راه و ترابری تشکیل می‌شوند، در مقابل اجاره‌بهای مناسب به صورت نمایندگی واگذار نمایند. شرکت‌های تعاونی مسافری اولویت خواهند داشت. تبصره این ماده شرایط واگذاری غرفه‌های پایانه را مطابق با آیین‌نامه‌ای اعلام می‌کند که از سوی وزارتخانه‌های کشور و راه و ترابری، تهیه و به تصویب هیئت محترم وزیران خواهد رسید. این واگذاری مشمول مقررات قانون موجر و مستأجر نبوده و حقوق استیجاری و کسب و پیشه برای متصرفین یا متصدیان آنها ایجاد نخواهد کرد.

**ماده ۳:** براساس این ماده مدیریت بهره‌برداری، برنامه‌ریزی، سیاست‌گذاری و نرخ‌گذاری در امر مسافری برون شهری و نظارت بر کیفیت عرضه خدمات این حوزه، همچنین مسئولیت‌های مربوط به جابه‌جایی مسافر، بر عهده وزارت راه و ترابری خواهد بود. مالکیت و مدیریت تأسیسات پایانه‌های شهرداری و تولیت خدمات مربوط به آنها، بر عهده شهرداری‌ها بوده و شهرداری‌ها کلیه عوارض و حقوق قانونی خود را وصول خواهند نمود.

**ماده ۵:** این ماده شهرداری‌های شهرهایی با جمعیت بیش از ۵۰۰۰۰ نفر را به ایجاد پایانه‌های مسافری برون شهری موظف می‌سازد.

**ماده ۶:** اشاره مستقیم بر لغو تمامی قوانین و مقررات مغایر را داشته و تهیه آئین‌نامه اجرایی از سوی وزارت کشور و راه و ترابری را مورد توجه قرار می‌دهد. آئین‌نامه اجرایی یاد شده که در اردیبهشت ماه سال ۸۱ به تصویب هیئت وزیران رسیده، مشتمل بر ۱۷ ماده است.

امروزه با وجود گسترش شبکه‌های مختلف حمل و نقل، از میان انواع شیوه‌های جابه‌جایی مسافر در کشور (جاده‌ای، ریلی و هوایی)، بیش از ۹۰ درصد توسط جاده صورت می‌گیرد. بر همین اساس ضرورت توجه و رسیدگی به وضعیت ارائه خدمات در این بخش (حمل و نقل جاده‌ای) بیش از پیش آشکار می‌گردد.

## آیین‌نامه ایمنی انبارهای کالا

### فصل اول - تعریف و طبقه‌بندی انبارها

**ماده ۱:** انبار کالا به محلی اطلاق می‌گردد که یک یا چند نوع کالای بازرگانی یا محصولات صنعتی و یا مواد اولیه و یا فرآورده‌های دامی و کشاورزی در آنجا نگهداری می‌شود. کلیه انبارهای عمومی و انبارهای اختصاصی واحدهای صنعتی، بازرگانی و تولیدی اعم از بخش خصوصی و دولتی مشمول مقررات این آیین‌نامه خواهند بود. مکانی که دارای شرایط مندرج در این آیین‌نامه نباشد انبار محسوب نمی‌شود.

**ماده ۲:** انبارها بر حسب نوع کالایی که در آنها نگهداری می‌شود به چهار طبقه به شرح زیر تقسیم می‌گردد:

#### انبارهای ردیف

**۱** برای نگهداری مواد و اجسامی که نمی‌سوزند مانند آهن‌آلات صنعتی و ساختمانی، انواع پروفیل‌های فلزی، مس و برنج، حلبی و آهن ورق، قطعات فلزی، ماشین‌آلات، موتورآلات بدون لاستیک و سوخت، انواع پیچ و مهره، میخ، سیمان و امثال آنها.

**۲** برای نگهداری مواد خشک و زغالی از قبیل چوب، تخته، انواع فیبر، سه‌لایی، کاغذ، مقوا، پنبه، پشم غلات، حبوبات، سایر فرآورده‌های کشاورزی، پارچه‌های نخی، پشمی، فرش، چتایی، کف، اجناس خرازی، لوازم فلزی، وسایل الکتریکی و کالاهای مشابهی که در صندوق‌های چوبی یا کارتن‌های مقوایی یا لفاف بسته‌بندی شده باشند.

**۳** برای نگهداری مواد شیمیایی، دارویی و مایعات قابل اشتعال: از قبیل نفت و مشتقات آن، الکل، رنگ، اسکاتیف، تراننتین، روغن‌های حیوانی، نباتی، خوراکی، صنعتی، پارافین مایع و جامد، داروهای شیمیایی و صنعتی. پیه و نظایر آن.

**۴** برای نگهداری مواد لاستیکی و پلاستیکی از قبیل لاستیک رویی و تویی وسایل نقلیه - لاستیک و پلاستیک ورق - اشیای ساخته شده از لاستیک - مواد خام لاستیک، پلاستیک، ظروف پلاستیکی و سایر اشیای ساخته شده از آنها.

**تبصره ۱:** نگهداری و انبار کردن مواد محترقه و منفجره از قبیل باروت - باروت بی دود - نیتروگلیسرین - دینامیت - فولمینات و امثال آنها که فهرست آن از طرف سازمان دفاع غیر نظامی کشور اعلام خواهد شد در انبارهای کالا به کلی ممنوع است و برای مواد منفجره باید انبارهای جداگانه با رعایت جمیع مقررات و شرایط ایمنی در خارج از محدوده شهر و دور از محل مسکونی و تأسیسات احداث شود.

**تبصره ۲:** شرایط ایمنی انبارهای سوخت به وسیله سازمان دفاع غیر نظامی کشور تهیه و اعلام خواهد شد.

## فصل دوم - مقررات عمومی

**ماده ۳:** مالکین - موجرین و مستأجرین انبارهای موجود و قائم مقام قانونی آنها موظفاند از تاریخ اجرای این آیین نامه ظرف مدت یک سال وضع ساختمان انبارهای خود را با توجه به ضوابط مقرر در این آیین نامه و دستورالعمل‌های مربوطه تطبیق و تکمیل نمایند و در پایان این مهلت در صورت عدم رعایت مقررات مزبور بر حسب مورد، توسط اتاق اصناف - اتاق بازرگانی - وزارتخانه‌ها و سازمان‌های دولتی مربوط نسبت به جلوگیری از ادامه کار متخلف مادام که رفع نقص به عمل نیامده است اقدام خواهند نمود.

**ماده ۴:** شهرداری‌ها موظفاند با رعایت ضوابط نقشه جامع در مورد تغییر و تکمیل انبارهای موجود در جهت تطبیق با مندرجات این آیین نامه تسهیلات لازم را فراهم نمایند.

**ماده ۵:** صاحب کالا یا نماینده او در موقع تحویل کالا به انبار مکلف است مشخصات کامل کالای خود را از نظر آتش سوزی، انفجار و حوادث مشابه که ایجاد خسارت‌های مالی یا صدمات جانی می‌کنند کتبا به اطلاع مسئول انبار برساند و همچنین مسئول انبار مکلف است به منظور حصول اطمینان کنترل لازم را در موقع تحویل گرفتن کالا معمول دارد.

**تبصره:** دستورالعمل‌های اجرایی این ماده به وسیله سازمان دفاع غیر نظامی تهیه و اعلام خواهد شد.

**ماده ۶:** انبارها باید در نقاطی احداث شوند که وسیله نقلیه مورد لزوم بتواند به سهولت به محوطه انبار وارد شود.

**ماده ۷:** دیوارها، سقف و سرپناه تمام انبارها بدون استثنا باید از مصالح غیر قابل اشتعال ساخته شود. به کار بردن چوب، تخته و پلاستیک، خرپاهای چوبی و تخته‌ای در ساختمان‌ها به کلی ممنوع است. اجزای مقاوم با مصالح غیر قابل اشتعال نظیر خرپاها، تیر آهن و یا حمل‌های بتون آرمه باید به طریقی عایق کاری شوند که در برابر آتش سوزی برای مدت حداقل دو ساعت و ستون‌ها برای مدت سه ساعت مقاومت نمایند.

**ماده ۸:** موقعیت ساختمان‌های انبار اعم از قسمت باز و سرپوشیده باید طوری باشد که وسایل نقلیه موتوری و غیر موتوری مورد لزوم بتوانند بدون برخورد با مانع تا جلوی ورودی انبار پیش بروند.

**ماده ۹:** کف تمام انبارها باید بتون یا آسفالت یا سنگ فرش شود و شیب و آب‌روی کف محوطه طوری باشد که آب در زیر کالاها جمع نشود.

**ماده ۱۰:** میزان و مقدار ذخیره آب مورد لزوم آتش‌نشانی و همچنین سیم‌کشی برق و تناسب قطر سیم‌های برق یا بار الکتریکی لازم در کلیه انبارها بر حسب دستورالعمل‌های سازمان دفاع غیر نظامی کشور تعیین خواهد شد.

- **ماده ۱۱:** در داخل انبارها باید به نسبت وسعت آن برحسب مورد دستگاه‌های هواکش نصب شود تا هوای انبار مرتباً تعویض گردد.
- **ماده ۱۲:** محوطه داخل انبارها باید از پوشال، خاشاک خرده‌چوب، کاغذ و سایر مواد زائد قابل اشتعال پاک شوند.
- **ماده ۱۳:** شهرداری‌ها موقع صدور پروانه ساختمان انبارها، وزارت اقتصاد و اتاق بازرگانی و اتاق اصناف هر محل، هنگام صدور پروانه مورد لزوم برای انبارهای کالا باید مقررات مندرج در این آیین‌نامه و دستورالعمل‌های سازمان دفاع غیر نظامی کشور را در مورد اجرای این آیین‌نامه رعایت نمایند.

## فصل سوم - مقررات اختصاصی

- **ماده ۱۴:** انبارهایی که عرض آنها کمتر از ۲۰ متر است، عرض راهرو و داخل انبار نباید کمتر از یک متر و نیم باشد. انبارهایی که عرض آنها بیشتر از ۲۰ متر باشد عرض راهرو کمتر از ۲ متر نخواهد بود و چنانچه انبار به وسایل مکانیکی یا موتوری حمل و نقل مجهز باشد راهروهای متناسب با عبور وسایل مزبور منظور خواهد گردید. راهروی طولی باید تا انتهای انبار خالی از کالا بوده و با رنگ سفید از دو طرف خط‌کشی و مشخص شده باشد.
- **ماده ۱۵:** انبارها باید به شرحی که در مورد هر ردیف ذکر خواهد شد وسایل ضروری آتش‌نشانی داشته باشند.
- **ماده ۱۶:** کلیه کارکنان انبارها باید تعلیمات مربوط به حفاظت و ایمنی و طرز کار با وسایل اولیه آتش‌نشانی را فرا گیرند، سازمان دفاع غیر نظامی مکلف است ترتیب آموزش کارکنان انبارها را بدهد.
- **ماده ۱۷:** نکات زیر باید در مورد انبارهای کالا رعایت گردد:
  - (الف) انبار کالا باید در نقاطی احداث شود که در معرض خطر سیل یا جذر و مد دریا و کانون‌های خطر حریق نباشد.
  - (ب) انبارها با توجه به امکانات محل مجهز به وسایل ارتباطی کافی باشند. مقامات مربوط هم باید در برقراری وسایل ارتباطی انبارها تسریع نموده و تسهیلات لازم را فراهم آورند.
  - (ج) وسایل موتوری مخصوص رفت و آمد در داخل انبارها باید هر کدام مجهز به یک دستگاه کپسول آتش‌نشانی نوع مناسب باشد.
  - (د) کپسول‌های آتش‌نشانی باید در نقاطی قرار داده شوند که از حرارت و نور آفتاب و برف و باران مصون باشند.
  - (ه) در هر انبار باید حداقل یک دستگاه جعبه کمک‌های اولیه بهداشتی تعبیه و برای مواقع ضروری آماده و نگهداری شود.
  - (و) شماره تلفن‌های آتش‌نشانی و مقامات انتظامی محل و بیمارستان‌های سوانح با خط درشت و خوانا در کنار کلیه تلفن‌های داخل انبار نصب گردد.
  - (ز) در اطراف باراندازها و انبارها باید روشنایی مناسبی پیش‌بینی شود.
- **ماده ۱۸:** بین سقف انبار و مرتفع‌ترین نقطه کالای چیده شده، فاصله به شرح زیر باید موجود باشد. اگر ارتفاع کالای چیده شده  $\frac{4}{5}$  متر بیشتر باشد فاصله تا سقف یک متر و نیم، اگر ارتفاع کالای چیده شده بین  $\frac{2}{6}$  تا  $\frac{4}{5}$  متر باشد فاصله تا سقف یک متر، اگر ارتفاع کالای چیده شده کمتر از  $\frac{2}{6}$  متر باشد فاصله تا سقف ۴۰ سانتی‌متر خواهد بود.
- **ماده ۱۹:** در انبارهایی که عرض آن کمتر از ۳۵ متر باشد حداکثر سطح اشغال شده هر قسمت (پارتی) کالا ۲۵ متر مربع و فاصله آن با قسمت دیگر یک متر و چنانچه عرض انبار ۳۵ متر

و بیشتر باشد حداکثر سطح اشغال شده هر قسمت کالا ۱۰۰۰ متر مربع و فاصله آن با قسمت دیگر حداقل ۲ متر خواهد بود.

**ماده ۲۰:** فاصله بین کالا تا دیوار انبار حداقل ۶۰ سانتی متر خواهد بود مگر در مواردی که به علت وضع مخصوص بسته‌بندی کالا رعایت فاصله مزبور مقدور نباشد.

**ماده ۲۱:** آتش زدن چوب و تخته و کاغذهای باطله و نظایر آن در داخل انبارها مطلقاً ممنوع است و در صورت لزوم برای انجام این کار باید با نظر سازمان دفاع غیر نظامی کشور از کوره‌های مخصوص استفاده شود.

**ماده ۲۲:** همه روزه مقارن با تعطیل انبار باید تمام محوطه انبارها از نظر ایمنی به وسیله مسئول انبار دقیقاً بازدید و نتیجه در دفتر مخصوص ثبت شود.

**ماده ۲۳:** استعمال دخانیات در محوطه داخل و خارج انبار مطلقاً ممنوع و به تعداد کافی علائم استعمال دخانیات ممنوع است باید نصب شود.

**ماده ۲۴:** در صورتی که کف انبار فاقد شیب و آبرو باشد باید کالا حداقل ۵ سانتی متر با سطح زمین فاصله داشته باشد.

**ماده ۲۵:** فاصله بین انبارهای محصور و مسقف با دیوارهای مجاور از هر چهار طرف نباید از شش متر کمتر باشد و این فاصله باید از هر نوع کالا، خالی نگهداری شود به نحوی که اتومبیل‌های آتش‌نشانی بتوانند هر انبار را به سهولت دور بزنند.

## فصل چهارم - مقررات اختصاصی انبارهای ردیف ۱ و ۲

**ماده ۲۶:** در موقع چیدن آهن آلات در انبارهای ردیف ۱ باید دقت و مراقبت کامل به عمل آید که به هیچ وجه خطر غلطیدن و افتادن قطعات در بین نباشد و به نسبت هر صد متر مربع از یک دستگاه کپسول آب و گاز ده لیتری جهت آتش‌های خشک و جهت هر تابلوی برق یک دستگاه کپسول گاز انیدرید کربنیک ۶ کیلویی برای خاموش کردن آتش ناشی از برق نصب گردد.

**ماده ۲۷:** انبارهای ردیف ۲ علاوه بر رعایت مقررات عمومی انبارها باید مجهز به لوله کشی آب به قطر یک و نیم اینچ (۳/۶۴ سانتی متر) با فشار کافی و شیر اصلی و قرقره و شیلنگ مخصوص آتش‌نشانی با جعبه قرقره و لوله از نوع برزنتی تولاستیکی باشند.

**ماده ۲۸:** سازمان‌ها و شرکت‌های آب در تهران و شهرستان‌ها و همچنین شهرداری‌ها در نقاطی که امر آبرسانی به عهده شهرداری است موظف‌اند به درخواست انشعاب آب مورد نیاز انبارهای کالا اعم از انبارهای موجود یا انبارهایی که بعداً دایر می‌شود خارج از نوبت رسیدگی نموده برای برقراری انشعاب آنها حداکثر تسهیلات ممکنه را فراهم سازند.

**ماده ۲۹:** لوله‌ها و قرقره‌های آتش‌نشانی باید حتی‌المقدور در کنار درها یا نقاطی نصب شوند که در صورت بروز حریق در دسترس باشند و به‌طور کلی از قرار دادن عدل‌ها و صندوق‌های کالا در جلو و جوار شیرهای اصلی خودداری شود.

**ماده ۳۰:** نصب دستگاه‌های اعلام خبر و اطفای حریق در انبارهای کالا اجباری است.

**ماده ۳۱:** کالاهای انبارهای ردیف ۱ را می‌توان با رعایت مقررات مربوط با کالاهای مزبور در ردیف ۲ نیز نگهداری نمود.

**ماده ۳۲:** در این قبیل انبارها به نسبت هر ۱۰۰ متر مربع باید از ۲ دستگاه کپسول آب و گاز ۱۰ لیتری استفاده شود و همچنین انبار باید مجهز به شیلنگ آتش‌نشانی با قطر یک و نیم اینچ (۳/۶۴ سانتی متر و به طول ۲۰ متر (با فشار کافی) و سر لوله و قرقره و شیلنگ مخصوص آتش‌نشانی باشد.

- **ماده ۳۳:** در مورد انبارهای مخصوص پنبه و یا قسمتی از انبارهای مواد خشک و مواد زغالی که برای نگهداری عدل‌های پنبه اختصاص داده می‌شود علاوه بر اجرای تمام مواد این فصل مقررات زیر نیز باید مراعات شود.
- الف) نگهداری عدل‌های پنبه در انبارهای محصور و مسقف.
- ب) تعبیه دریچه هواکش مناسب در بالای هر پارتی کالا که از ۳۰ متر مربع تجاوز نخواهد کرد در سقف انبار به منظور خروج دود در صورت بروز حریق.
- ج) نصب شیشه‌های مات یا رنگ‌زده در دریچه‌های نورگیر انبار.
- د) نصب تور سیمی در جلوی تمام پنجره‌ها مخصوصاً آنهایی که به خارج از انبار باز می‌شوند.
- ه) جمع‌آوری هر نوع پوشال، کاغذ، خرده‌چوب و غیره از کف انبار و از زیر و اطراف عدل‌های پنبه.

### فصل پنجم - مقررات اختصاصی انبارهای ردیف ۳ و ۴

- **ماده ۳۴:** در انبارهای ردیف ۳ نگهداری سایر کالاها ممنوع است. اجناسی که در این انبارها نگهداری می‌شود باید طبقه‌بندی شده و هر قسمت از انبار برای یک نوع کالا اختصاص داده شود.
- **ماده ۳۵:** وسعت انبارهای محصور و مسقف مایعات قابل اشتعال در نقاطی که دارای وسایل آتش‌نشانی مجهز باشد از ۱۰۰ متر مربع و در مناطقی که فاقد وسایل آتش‌نشانی مجهز است از ۳۰ متر مربع نباید تجاوز نماید.
- **ماده ۳۶:** نگهداری انواع مواد قابل اشتعال در ظروف سرباز یا قوطی و بشکه‌های نشتی ممنوع است.
- **ماده ۳۷:** برای نگهداری شیشه‌ها، قوطی‌ها و ظروف محتوی مواد روغنی و مایعات قابل اشتعال باید قفسه‌بندی فلزی مناسب فراهم گردد که از وارد آمدن فشار و شکستن آنها جلوگیری شود.
- **ماده ۳۸:** ساختمان کف انبارهای دارو و مایعات قابل اشتعال باید منحصراً سیمانی باشد و مرتباً شست‌وشو گردد تا از آلوده شدن به مواد چربی و داروهای مختلف جلوگیری شود.
- **ماده ۳۹:** انبارهای ردیف ۳ به نسبت هر ۱۰۰ متر مربع باید مجهز به ۲ دستگاه کیسول پودر گاز ۱۲ کیلویی و یک دستگاه کیسول پودر و گاز ۵۰ کیلویی باشد و همچنین به نسبت حجم انبارها تعدادی سطل مخصوص آتش‌نشانی در باز محتوی ماسه خشک الک شده در محل‌های مناسب گذاشته شود.
- **ماده ۴۰:** شیرها و شیلنگ‌های آتش‌نشانی در انبار مایعات قابل اشتعال باید در خارج انبار قرار داشته و موارد استفاده از آنها به کلیه کارکنان انبار از طرف سازمان دفاع غیر نظامی محل آموزش داده شود. نوع و اندازه سرفقل‌های آتش‌نشانی هر انبار باید منطبق با نوع و اندازه سرفقل‌های آتش‌نشانی شهرداری محل انتخاب شود.
- **ماده ۴۱:** برای نگهداری اشیای لاستیکی و پلاستیکی باید از انبارهای محصور و مسقف استفاده شود.
- **ماده ۴۲:** کلیه مواد پلاستیکی و به شرح ردیف ۴ از ماده ۲ باید از سایر انواع کالا مجزا و در انبارهای مخصوص نگهداری شود و نگهداری کالاهای ردیف ۲ و ۳ در انبارهای ردیف ۴ ممنوع است ولی کالاهای ردیف یک را می‌توان با رعایت مقررات مربوط به نگهداری آنها در انبارهای ردیف ۴ نگهداری نمود.
- **ماده ۴۳:** فشار آب لوله‌های آب در انبارها نباید از ۶ اتمسفر کمتر باشد و در صورتی که فشار معمولی آب از این مقدار کمتر باشد باید با نصب و استفاده از موتور پمپ یا الکتروپمپ فشار آب را تا حد لازم بالا برد.
- **ماده ۴۴:** طول و عرض انبارهای ردیف ۴ نباید از حدود  $۶۰ \times ۲۰$  تجاوز نماید.

**ماده ۴۵:** در کنار و خارج هر یک از درهای ورودی انبارهای ردیف ۴ باید شیر اصلی آب و جعبه لوله مخصوص آتش‌نشانی با حداقل ۳۰ متر لوله برزنتی داخل لاستیکی و سر لوله کف‌ساز و دستگاه مربوطه حداقل ۱۰۰ لیتر داروی مولد کف موجود باشد که در صورت بروز آتش‌سوزی بتوان به‌سهولت از آنها استفاده نمود.

**ماده ۴۶:** در داخل انبارهای ردیف ۲ و ۳ و ۴ باید به نسبت وسعت آن دستگاه‌های هواکش نصب شود که هوای انبار مرتباً تعویض گردد.

**ماده ۴۷:** انبارهای ردیف ۴ باید به نسبت هر ۱۰۰ متر مربع به ۲ دستگاه کپسول پودر گاز ۱۲ کیلویی مجهز باشند و چنانچه وسعت انبار بیش از ۱۰۰ مترمربع باشد علاوه بر کپسول‌های مذکور وجود یک دستگاه کپسول پودر گاز ۵۰ کیلویی الزامی است.

**ماده ۴۸:** در مورد انبارهای ردیف ۳ اجزای ساختمان (دیوارها - سقف - ستون و غیره) باید طوری محاسبه شوند که در برابر انفجار داخلی که فشار یکنواخت در تمام جهات وارد می‌نماید مقاومت نمایند و یا اینکه سطح در و پنجره به اندازه کافی منظور و طوری تعبیه گردد که بلافاصله پس از انفجار به خارج پرتاب و موجب کاهش فشار وارده به اجزای ساختمان شوند.

**ماده ۴۹:** بازدید ایمنی از انبارهای کالا و نظارت در اجرای دستورالعمل‌های صادره از وظایف سازمان دفاع غیر نظامی کشور می‌باشد و سازمان‌های ذیربط - شهرداری‌ها - بیمه مرکزی ایران - اتاق‌های اصناف و بازرگانی و صنایع و معادن ایران مکلف‌اند برای انجام آن به تعداد مورد لزوم و در حدود امکانات مؤسسات مربوط کارشناس و نماینده در اختیار آن سازمان بگذارند.

## آیین‌نامه اجرایی قانون امور گمرکی

در ادامه بخشی از ماده‌های آیین‌نامه اجرایی قانون امور گمرکی ذکر می‌گردد، لازم به ذکر است که این آیین‌نامه به صورت کامل آورده نشده است.

### بخش اول: تعاریف و کلیات

#### فصل اول - تعاریف

**ماده ۱:** اصطلاحات مورد استفاده در این آیین‌نامه در معانی مشروح زیر به کار می‌روند:

(الف) قانون: قانون امور گمرکی - مصوب ۱۳۹۰.

(ب) گمرک ایران: ستاد مرکزی گمرک جمهوری اسلامی ایران.

(پ) گمرک: گمرک‌های اجرایی در سطح کشور.

(ت) گمرک‌های داخلی: گمرک‌های غیرمرزی در داخل کشور.

(ث) تأمین: تودیع وجه نقد به صورت سپرده یا ارائه ضمانت‌نامه بانکی یا تضمین بیمه‌ای معتبر به تشخیص گمرک ایران.

### بخش چهارم: نگهداری کالا در اماکن گمرکی

#### فصل اول - انبارهای گمرکی و مسئولیت نگهداری کالا

**ماده ۴۷:** مدت مجاز نگهداری کالاهایی که دارای اختلاف گمرکی می‌باشد در انبارهای گمرکی از



تاریخ ابلاغ نظر قطعی گمرک یا ابلاغ رأی قطعی مراجع رسیدگی به اختلافات گمرکی سه ماه است.

**ماده ۴۸:** در صورتی که امکانات لازم برای تحویل و نگهداری کالاهای خطرناک یا کالاهایی که مستلزم تأسیسات یا تجهیزات خاص باشد وجود نداشته باشد، مرجع تحویل گیرنده پس از ارائه مستندات و دلایل مربوط و موافقت گمرک می‌تواند از تحویل گرفتن آنها خودداری نماید، در این صورت شرکت حمل و نقل بین‌المللی مربوط یا صاحب کالا موظف است کالا را با رعایت سایر مقررات اعاده یا با مسئولیت خود و تحت مراقبت گمرک به انبار مناسب انتقال دهد و یا صاحب کالا هم‌زمان با ورود کالا اسناد و مدارک لازم را ارائه و با رعایت سایر مقررات نسبت به ترخیص کالا اقدام نماید.

**ماده ۴۹:** تحویل کالا به انبارهای گمرکی وقتی قبول می‌شود که برای آن اظهارنامه اجمالی، پروانه صادراتی، عبور (ترانزیت) خارجی، ورود موقت، کران بری، مرجوعی، عبور (ترانزیت) داخلی، صورت‌مجلس کالای از آب گرفته با احکام و موافقت کتبی گمرک تسلیم شده باشد. **تبصره:** کالایی که به عنوان قاچاق ضبط یا توقیف می‌شود در صورتی در انبارهای گمرکی قبول می‌شود که همراه صورت‌جلسه کشف، نامه گمرک مربوط که حاکی از مشخصات کالا باشد، به این انبارها تسلیم شده باشد.

**ماده ۵۰:** هر کالایی که به انبارهای گمرکی تحویل می‌شود، باید بلافاصله در دفاتر مربوط انبار ثبت و برای هر ردیف فهرست کل بار (مانیفست) و هر پروانه گمرکی، صورت‌مجلس ضبط، احکام کتبی و بارنامه، قبض انبار جداگانه صادر و به تحویل دهنده کالا تسلیم شود. مرجع تحویل گیرنده باید مسئولیت خود را تا سقف متوسط ارزش کالای موجود در اماکن گمرکی که هر سال توسط گمرک ایران اعلام می‌شود، بیمه نماید.

**تبصره ۱:** مرجع تحویل گیرنده موظف است هم‌زمان با تحویل گرفتن کالا، تمامی اطلاعات در خصوص کالاهای تحویلی را به نوع، میزان و وزن به نحوی که گمرک تعیین می‌نماید، به گمرک اعلام نماید.

**تبصره ۲:** هرگاه در زمان توقف یا بارگیری کالا از انبار یا خروج از اماکن گمرکی، کالا دچار آسیب‌دیدگی و یا فساد یا کسری گردد، باید بلافاصله مراتب توسط مرجع تحویل گیرنده به گمرک اطلاع داده شود تا با حضور مأمور گمرک با قید علت صورت‌مجلس مربوط تهیه تا سایر اقدامات قانونی انجام گیرد.

## فصل دوم - انبارهای اختصاصی، انبارها و سردخانه‌های عمومی رسمی و گمرک‌های اختصاصی

**ماده ۵۱:** گمرک ایران می‌تواند با درخواست صاحبان کالا مبنی بر تأسیس انبار اختصاصی موافقت نماید، به شرط آنکه دارای شرایط به شرح ذیل باشد. انبارهای اختصاصی تحت نظارت نزدیک‌ترین گمرک خواهند بود و گمرک یادشده ضمن نگهداری حساب کالای موجود در آن مسئول حسن اجرای مقررات گمرکی مربوط خواهد بود. در صورتی که در انبار اختصاصی کالای ساخت خارج دیده شود که وجود آن در انبار متکی به پروانه عبور (ترانزیت) داخلی نباشد مأموران گمرک پس از رسیدگی آن را کالای وارده به انبار تلقی نموده و در بخش ورودی دفتر انبار ثبت خواهند کرد.

### ۱ انبارهای مسقف

الف) زمینه فعالیت و کالای تولیدی با نوع کالای مورد درخواست برای نگهداری در انبار مطابقت داشته باشد.

ب) انبار باید مسقف و کاملاً محصور و پنجره‌ها و نورگیرها از داخل انبار محصور و دارای یک

درب ورودی و خروجی و نحوه نصب و الصاق پلمپ از داخل جوشکاری به نحوی باشد که از نمای بیرونی درب انبار هیچ‌گونه آثاری از جوشکاری مشخص نباشد.  
(ج) انبار از تجهیزات و سامانه‌های اعلام و اطفای حریق برخوردار و در محل مناسب نصب گردد.  
(د) وضعیت استقرار گمرک در انبار و محوطه بیرونی آن مشخص و امکانات لازم در این خصوص تأمین گردد.

(ه) شرایط انبار از بابت نوع دیوار، ارتفاع دیوار، مساحت انبار، وضعیت روشنایی، موقعیت انبار به لحاظ فاصله انبار تا گمرک اجرایی، وضعیت انبار از لحاظ استقرار آن در داخل یا خارج محوطه واحد درخواست‌کننده، براساس نوع کالای مورد درخواست جهت نگهداری در انبار، توسط گمرک ایران مشخص می‌گردد.

## ۲ انبارهای روباز

(الف) رعایت موارد (الف)، (د) و (ه) بند (۱)

(ب) انبار روباز صرفاً شامل نگهداری کالاهای حجیم و کالاهایی است که به لحاظ شرایط، قابل نگهداری در انبار مسقف نمی‌باشند.

(ج) دارای یک درب ورودی و خروجی و نحوه نصب و الصاق پلمپ از داخل جوشکاری به‌صورتی که از نمای بیرونی درب انبار هیچ‌گونه آثاری از جوشکاری مشخص نباشد.

**تبصره:** بهره‌برداری از انبارها و سردخانه‌های عمومی و ایجاد واحدهای گمرک اختصاصی منوط به رعایت مقررات این ماده می‌باشد.

**ماده ۵۲:** واحد گمرک اختصاصی موضوع ماده (۳۲) قانون از لحاظ تشکیلاتی تابع یک گمرک اجرایی بوده و با استقرار مأموران اعزامی تشریفات گمرکی مورد نظر به‌طور کامل در آن واحد انجام می‌شود. واحدهای گمرکی اختصاصی به استثنای مواد (۲۷) تا (۲۹) قانون تابع مقررات مربوط به انبارهای اختصاصی و از سایر جهات مشمول مقررات انبارهای گمرکی خواهند بود.

**ماده ۵۳:** انبارها و سردخانه‌های عمومی رسمی، مکانی است که از مراجع قانونی مربوط مجوز فعالیت داشته که علاوه بر کالای داخلی عموم افراد، کالای گمرک نشده طبق ضوابط بخش چهارم قانون، قابل انتقال و نگهداری در آنها می‌باشد.

# آیین‌نامه اجرایی حمل و نقل مواد خطرناک مصوب مورخ ۱۳۸۰/۱۲/۲۲ هیئت وزیران به همراه اصلاحات سال ۱۳۸۳/۰۷/۲۳

## فصل اول - کلیات

**ماده ۱:** اصطلاحات به کاررفته در این آیین‌نامه شرح زیر تعریف می‌شوند:

الف) متصدی حمل و نقل که منظور از متصدی حمل و نقل از این آیین‌نامه، کلیه شرکت‌ها و مؤسسات حمل و نقل، سازمان‌ها، کارخانجات و... اعم از دولتی و غیردولتی می‌باشند که به حمل و نقل محصولات خطرناک (تولیدات یا مواد اولیه) مبادرت می‌ورزند.

ب) مواد خطرناک: موادی که نسبت به بهداشت یا سلامت انسان، حیوان و محیط زیست ذاتاً خطرناک بوده و مشمول یکی از طبقه‌بندی‌های نه گانه زیر می‌باشند:

۱- طبقه یک: این طبقه به سه دسته تقسیم‌بندی می‌شود:

۱-۱- مواد و محصولات منفجره.

۱-۲- محصولات کالاهایی که با مواد منفجره انباشته گردیده‌اند.

۱-۳- محصولات و کالاهایی که ایجاد آتش‌سوزی و احتراق می‌نمایند.

۲- طبقه دو: این طبقه مشتمل است بر گازهای تحت فشار مایع نشده و گازهای نامحلول تحت فشار.

۳- طبقه سه: این طبقه مشتمل است بر مایعات قابل اشتعال.

۴- طبقه چهار: این طبقه به سه دسته تقسیم‌بندی می‌شود:

۱-۴- جامدات قابل اشتعال

۲-۴- موادی که دارای قابلیت آتش‌سوزی و آتش‌افروزی خود به خود می‌باشند.

۳-۴- موادی که بر اثر تماس با آب یا مجاور با رطوبت، گازهای قابل اشتعال تولید می‌کنند.

۵- طبقه پنج: این طبقه به دو دسته تقسیم می‌شود:

۱-۵- موادی که باعث ایجاد زنگ‌زدگی می‌شوند

۲-۵- پراکسیدهای آلی

۶- طبقه شش: این طبقه به دو دسته تقسیم‌بندی می‌شود:

۱-۶- محصولات سمی

۲-۶- مواد و محصولات متعفن که باعث ایجاد و نشر بیماری‌های عفونی می‌گردند.

۷- طبقه هفت: مواد رادیواکتیو

۸- طبقه هشت: مواد خورنده و اسیدها

۹- طبقه نه: مواد و محصولات خطرناک متفرقه

فهرست و اقسام مواد خطرناک که تحت هر یک از طبقات نه گانه فوق قرار می‌گیرند در ضمیمه (ز) این آیین‌نامه آمده است. همچنین در میان مواد خطرناک موضوع طبقات ۲ و ۴، موادی وجود دارند که از حیث اهمیت خطر و نحوه حمل، علاوه بر مقررات کلی دارای شرایط خاصی هستند که شرح هر یک از طبقات مذکور به ترتیب در ضمیمه (ح) و (ط) این آیین‌نامه آمده است.

**ماده ۲:** انجام هرگونه عملیات حمل و نقل جاده‌ای ماده خطرناک از نقطه‌ای به نقطه دیگر در

داخل کشور مستلزم رعایت مقررات و ضوابط مندرج در این آیین‌نامه می‌باشد:

**تبصره:** برنامه زمان بندی و مراحل اجرای مفاد آیین‌نامه به شرح زیر است:

۱- کلیه شرایط و ضوابط مربوط به فصول اول و دوم این آیین‌نامه در خصوص کلیات و مقررات

مربوط به عملیات بارگیری، حمل و نقل و باراندازی مواد خطرناک پس از تصویب آیین‌نامه لازم‌الاجراء می‌باشد.

**۲- کلیه شرایط و ضوابط فصل سوم آیین‌نامه در خصوص مقررات مربوط به وسایل نقلیه حامل مواد خطرناک حداکثر تا ۱ سال پس از تاریخ تصویب آیین‌نامه لازم‌الاجراء می‌باشد. با وجود این مهلت رعایت مقررات مربوط به فصل سوم برای وسایل نقلیه حامل مواد سوختی در کشور ۲ سال پس از تصویب آیین‌نامه است.**

**۳- کلیه شرایط و ضوابط فصل چهارم این آیین‌نامه در خصوص مقررات مربوط به راننده و کمک‌راننده وسایل نقلیه حداکثر تا شش ماه پس از تاریخ تصویب آیین‌نامه لازم‌الاجراء می‌باشد و کلیه متصدیان حمل و نقل موظفانند ظرف مدت یاد شده اقدامات لازم را برای اجرای آن به عمل آورند.**

**ماده ۳:** راننده وسیله نقلیه حامل مواد خطرناک باید همواره حین عملیات حمل و نقل کالای خطرناک اسناد مربوط به خصوصیات و نحوه حمل این‌گونه کالاها را وفق ضمیمه (ب) این آیین‌نامه در اختیار داشته باشد تا هنگام درخواست مقامات ذی‌صلاح ارائه نماید.

**تبصره:** در موارد حمل و نقل فرآورده‌های نفتی، فرم طراحی شده توسط شرکت ملی پخش فرآورده‌های نفتی مشروط به درج موارد و اطلاعات مربوط، به عنوان ضمیمه «ب» موضوع این ماده تلقی شده و ارائه فرم یادشده به ضمیمه بارنامه مربوط توسط راننده وسیله نقلیه حامل فرآورده‌های نفتی کفایت می‌کند.

**ماده ۴:** وسایل حمل و نقل حامل مواد و محمولات خطرناک باید در حین عملیات حمل و نقل کلیه نشانه‌ها و علائم مندرج در ضمیمه (الف) این آیین‌نامه را دارا باشند.

**تبصره:** به شرکت‌های حمل و نقل مهلت داده می‌شود تا نسبت به فراهم نمودن زمینه اجرای مفاد این ماده در خصوص حمل و نقل فرآورده‌های نفتی تا پایان سال ۱۳۸۳ اقدام نمایند.

**ماده ۵:** فرستنده کالا و محصول خطرناک مکلف است پیش از تنظیم قرارداد حمل و نقل کالا، طی اظهارنامه‌ای مطابق فرم پیوست شماره یک از ضمیمه (ب) متصدی حمل و نقل را از خطرناک بودن محموله و همچنین نوع خطر و اقدامات احتیاطی که باید در حین حمل و نقل کالای موصوف به عمل آید، مطلع نماید.

**تبصره:** چنانچه متصدی حمل و نقل از وجود کالای خطرناک آگاه نشده باشد، پس از وقوف به موضوع باید با هماهنگی سازمان حفاظت محیط‌زیست یا واحدهای تابعه آن و کسب اجازه مدعی العموم حوزه قضایی محل توقف، نسبت به تخلیه محموله اقدام نموده یا به محل بارگیری عودت نماید. در این شرایط صاحب کالا مطابق قوانین و مقررات موجود مسئول جبران کلیه خسارت‌ها و هزینه‌هایی است که از تحویل چنین کالایی به متصدی حمل و نقل، شخص ثالث یا دولت وارد گردیده است.

**ماده ۶:** در صورت عدم رعایت ضوابط و دستورالعمل‌های مندرج در این آیین‌نامه با تخلفات به شرح زیر برخورد خواهد شد:

(الف) مؤسسات و شرکت‌های حمل و نقل جاده‌ای براساس ماده ۱۳ مقررات و آیین‌نامه حمل و نقل بار و مسافر و مدت لغو پروانه فعالیت و تعطیلی شرکت‌ها و مؤسسات حمل و نقل جاده‌ای موضوع ماده ۱۴ اصلاحیه قانون نحوه رسیدگی به تخلفات و اخذ جرایم رانندگی.

(ب) رانندگان وسایل نقلیه براساس جداول جرایم رانندگی موضوع ماده ۲ قانون نحوه رسیدگی بر تخلفات و اخذ جرایم رانندگی.

## فصل دوم - مقررات مربوط به عملیات بارگیری، حمل و نقل و باراندازی مواد و محمولات خطرناک

**ماده ۷:** چنانچه متصدی حمل و نقل قصد حمل مواد خطرناک را دارد که در طبقه بندی مواد خطرناک تحت طبقات ۱،۶،۸ و ۹ شناسایی گردیده اند مکلف است جهت هماهنگی و تعیین مسیر مجاز تردد از مبدأ به مقصد و با اولویت جاده های خارج از شهرها به سازمان راهداری و حمل و نقل جاده های یا سازمان های تابعه مراجعه و ضمن ارائه درخواست کتبی به همراه اظهارنامه صاحب کالا، مجوز و مسیر عبور مواد خطرناک را دریافت نماید.

**تبصره:** سازمان راهداری و حمل و نقل جاده های می تواند مجوز عبور و مسیر حمل و نقل بعضی از مواد خطرناک را به صورت مدت دار ارائه نماید.

**ماده ۸:** وسیله نقلیه حامل مواد خطرناک صرف نظر از وزن و حجم محموله فقط در ساعات روز مجاز به تردد در جاده های کشور خواهد بود و باید قبل از پایان روز در پارکینگ مناسب توقف و تا آغاز روز بعد از حرکت خودداری کند. در صورت لزوم سازمان راهداری و حمل و نقل جاده های نقشه مسیری را که وسیله نقلیه حامل مواد خطرناک برای رسیدن به مقصد باید طی کند و توقف های غیر اضطراری بین راه در آن پیش بینی شده است را در اختیار متصدیان حمل و نقل قرار خواهد داد و راننده مکلف است وسیله نقلیه را در مسیر تعیین شده هدایت کند. در نقشه مورد بحث سعی خواهد شد که وسیله نقلیه حتی المقدور از نقاط کم جمعیت و احیاناً جاده های کمربندی شهرها عبور داده شود و توقف های بین راه دور از وسایل نقلیه دیگر و محل های امن و خلوت انجام گیرد.

**تبصره:** دارندگان وسایل نقلیه حامل فرآورده های نفتی موظف اند حداکثر تا پایان شهریور ماه سال ۱۳۸۴ نسبت به نصب تجهیزات مربوط به کنترل لحظه ای سرعت مجاز، ساعت مجاز رانندگی و امثال آن اقدام نمایند. پس از آن تاریخ وسایل نقلیه حامل فرآورده های نفتی تنها در صورت نصب تجهیزات یاد شده مجاز به تردد در شب می باشند.

**ماده ۹:** پارک و توقف وسایل نقلیه حامل مواد و محصولات خطرناک در طول جاده ها فقط تحت شرایط زیر امکان پذیر است:

(الف) نصب گوه به تعداد حداقل ۲ عدد و متناسب با تعداد چرخ های وسایل نقلیه حامل مواد و محصولات خطرناک در حین توقف الزامی است.

(ب) موتور وسیله حامل مواد و محصولات خطرناک نباید به هیچ عنوان نشسته یا سرریز داشته باشند.

(ج) وسایل نقلیه حامل مواد و محصولات خطرناک باید در نقاط با شیب کم توقف کنند و از پارک و توقف وسیله نقلیه در سربالایی یا سرازیری هایی که توسط وزارت راه و شهرسازی با علائم مشخص شده اند، خودداری نماید.

(ح) در مواقعی که راننده وسیله نقلیه حامل مواد خطرناک به ناچار مجبور به توقف شود باید وسیله نقلیه را حتی المقدور منتهی الیه سمت راست جاده از محوطه باز دور از پل ها و تونل ها و تأسیسات رفاهی بین راه متوقف نماید.

(خ) در توقف های بین راه و توقف های اضطراری باید راننده یا کمک راننده در وسیله نقلیه یا اطراف آن باقی مانده و از آن مراقبت نماید. علاوه بر این ضرورت در مواضع ۱۰ متری ابتدا و انتهای وسیله نقلیه متوقف شده چراغ های ۲۴ ولتی یا ۱۲ ولتی زرد رنگ الکتریکی نصب شود که تأمین نیروی آنها مستقل از وسیله نقلیه صورت می گیرد.

- ماده ۱۰:** رانندگان وسایل نقلیه حامل مواد خطرناک در هنگام سوخت‌گیری باید موارد زیر را رعایت کنند:
- الف) سوخت‌گیری حتی‌الامکان در پمپ‌های دور از شهرها و مراکز جمعیتی صورت گیرد.
- ب) وسیله نقلیه دیگری در جلو یا عقب وسیله نقلیه حامل مواد خطرناک مشغول سوخت‌گیری یا در انتظار نوبت نباشد.
- ج) موتور وسیله نقلیه حامل مواد خطرناک باید در حین سوخت‌گیری خاموش باشد.
- د) راننده یا کمک راننده وسیله نقلیه نباید از آن دور شوند.
- ماده ۱۱:** وسایل نقلیه حامل محمولات خطرناک نباید تحت هیچ شرایطی وسیله نقلیه دیگری را یدک‌کشی نموده یا توسط وسیله نقلیه دیگری یدک‌کشی شود.
- ماده ۱۲:** حمل مسافر و سرنشین به استثنای راننده و کمک راننده یا عوامل دیگری که با تشخیص متصدی حمل و نقل باید همراه محموله و وسیله نقلیه در عملیات حمل و نقل کالای خطرناک باشد، ممنوع است.
- ماده ۱۳:** استعمال دخانیات یا استفاده از هرگونه وسیله روشنایی یا آتش‌زا در داخل وسیله نقلیه یا در فاصله ۵۰ متری آن در حین انجام عملیات حمل و نقل مواد خطرناک ممنوع است.
- ماده ۱۴:** چنانچه به هر دلیل در حین عملیات باراندازی یا بارگیری به ناچار باید در محوطه‌ای تعدادی وسیله نقلیه حامل مواد خطرناک متوقف شوند یا در توقفگاه مناسبی تعدادی از اینگونه وسایل نقلیه متوقف شده‌اند باید شعاع ۲۰ متری را برای فاصله یکدیگر حفظ کنند.
- ماده ۱۵:** در صورتی که پمپ تخلیه کالای خطرناک از نیروی موتور وسیله نقلیه انرژی خود را کسب نمی‌نماید باید در حین تخلیه، موتور وسیله نقلیه خاموش باشد.
- تبصره ۱:** چنانچه وسیله نقلیه، حامل محموله خطرناکی از طبقات ۶،۸ و ۹ باشد و محل تخلیه و باراندازی در مکانی مسقف واقع شده باشد، باید وسیله نقلیه مجهز به موتور پمپ تخلیه محموله باشد که منبع انرژی آن مستقل از موتور محرکه وسیله نقلیه است.
- تبصره ۲:** چنانچه وسیله نقلیه، حامل محموله خطرناکی از طبقات ۱،۶،۸ و ۹ بوده و محل تخلیه و باراندازی در مکانی مسقف واقع شده باشد باید در حین تخلیه موتور وسیله نقلیه خاموش باشد.
- ماده ۱۶:** حمل مواد خطرناک در بارگیر و یدک مستقل و همچنین حمل مواد خطرناک طبقات ۱،۶،۸،۹ در وسایل نقلیه مفصل‌دار ممنوع است.
- ماده ۱۷:** محمولات خطرناک از طبقه ۴ و ردیف ۳-۴ باید در بارگیرهای مسقف و مقاوم نسبت به نفوذ آب و رطوبت حمل شوند.
- ماده ۱۸:** چنانچه وسیله نقلیه حامل مواد خطرناک به دلیل نقص فنی ناچار به توقف طولانی (براساس نظر صاحب کالا در چهارچوب مقررات سازمان راهداری و حمل و نقل جاده‌ای) در مسیر گردد، راننده مکلف است متصدی حمل و نقل را از موضوع مطلع نماید و متصدی حمل و نقل نیز مکلف است به محض اطلاع وسیله نقلیه مناسبی را به همراه عوامل لازم برای باراندازی وسیله نقلیه معیوب و بارگیری وسیله نقلیه اعزامی به محل توقف خودرو اعزام نماید.
- ماده ۱۹:** در صورت بروز سوانحی که منجر به پخش مواد در طبیعت می‌گردد، متصدی حمل و نقل، موظف است سریعاً مراتب را به سازمان‌های امدادی اطلاع دهد.
- ماده ۲۰:** متصدی حمل و نقل مکلف است قبل از اعزام وسیله نقلیه جهت بارگیری و حمل

محموله خطرناک برنامه زمان‌بندی سفر را در اختیار راننده قرار دهد و راننده نیز مکلف است برنامه تنظیمی از سوی متصدی حمل و نقل را به دقت رعایت نماید.

**ماده ۲۱:** مواد خطرناک از انواع زیر گروه‌های طبقه ۱ باید در کامیون‌های بار بارگیر بسته یا دارای درب‌های کناری (بغل بازشو) حمل شود.

**ماده ۲۲:** حداکثر وزن محموله از طبقه ۱ در زیر گروه ۱-۱ نباید از ۱۰۰۰ کیلوگرم و در زیر گروه‌های ۱-۲ و ۱-۳ نباید از ۳۰۰۰ کیلوگرم در هر بارگیر تجاوز نماید.

**تبصره:** میزان حمل محمولات متعلق به نیروهای مسلح کشور در صورت ضرورت و با مسئولیت وزارت دفاع و پشتیبانی نیروهای مسلح از شمول این ماده مستثنی است.

**ماده ۲۳:** متصدی حمل و نقل مکلف است مقررات مربوط به اسناد و مدارک حمل و نقل کالای خطرناک را طبق ضوابط مندرج در ضمیمه (ب) رعایت نموده و بسته‌ها و جعبه‌های حامل مواد خطرناک نیز باید دارای برچسب ویژه‌ای باشند که مشخصات کالای خطرناک و شماره طبقه مربوط به آن مطابق پیوست یک ضمیمه (الف) به دقت در آن منعکس شده باشد و روش‌های بسته‌بندی مندرج در ضمیمه (ج) در مورد آنها رعایت گردد.

**ماده ۲۴:** چنانچه وسیله نقلیه، حامل محموله‌ای از طبقه ۱ بوده و مقرر است که محموله آن در باراندازهای مختلف تخلیه گردد، نحوه بارگیری باید به نحوی باشد که بدون جابه‌جا کردن سایر جعبه‌های حامل کالای خطرناک و به ترتیب محموله تخلیه و باراندازی شود.

**ماده ۲۵:** چنانچه وسیله نقلیه، حامل مواد خطرناک از طبقه ۱ توسط مأمورین پلیس راه ملزم به توقف شود، راننده وسیله نقلیه مکلف است در نقطه‌ای که پلیس راه مشخص نموده است، توقف نماید.

**ماده ۲۶:** در صورتی که کاروانی از وسایل نقلیه حامل مواد خطرناک به دنبال یکدیگر در حرکت باشند، رانندگان مکلف به حفظ فاصله ۸۰ متری از یکدیگر می‌باشند.

**ماده ۲۷:** محموله‌هایی از نوع دی‌اکسیدکربن و اکسید نیتروژن و گازهایی از طبقه ۲ باید در وسایل نقلیه بدون مفصل و در تانکرهای ثابت که به نحو مناسبی به شاسی وسیله نقلیه محکم شده‌اند، حمل گردند.

**ماده ۲۸:** حمل گازهایی از طبقه ۲ در مخازن کوچک و در بارگیرهای کانتینرها ممنوع است.

**ماده ۲۹:** حمل مایعات از طبقه ۸ فقط توسط تانکرهای ثابت مجاز است و این‌گونه مواد نباید به صورت بشکه‌های مجزا روی بارگیری‌های کفی یا اطاقی دار حمل شوند.

## فصل سوم - مقررات مربوط به وسایل نقلیه حامل مواد و محمولات خطرناک

**ماده ۳۰:** حمل و نقل کالاها و محمولات خطرناک در صورتی مجاز می‌باشد که وسایل نقلیه حامل این‌گونه محمولات دارای شرایط و ضوابط مندرج در این فصل باشند.

**تبصره:** حمل و نقل مواد سوختی به صورت مایع یا گاز در صورتی که ظرفیت وسایل نقلیه از میزان زیر تجاوز ننماید، مشمول مقررات این آیین‌نامه نمی‌باشند:

(الف) وسایل نقلیه دارای تانکرهای قابل تفکیک جهت حمل مایعات با حداکثر ظرفیت ۱۰۰۰ لیتر.

(ب) تانک کانتینرها جهت حمل انواع گازها حداکثر حجم ۳۰۰۰ لیتر.

**ماده ۳۱:** وسایل نقلیه حامل مواد خطرناک باید علاوه بر معاینه فنی معتبر، دارای گواهینامه تأیید صلاحیت صادره از طرف مؤسسه معتبر به شرح مذکور در ضمیمه «د» این آیین‌نامه نیز باشند.

**تبصره ۱:** در صورت نبود مؤسسات فنی ذی‌صلاح در شناسایی و بازرسی فنی وسایل نقلیه

حامل خطرناک، شرکت‌ها و مؤسسات حمل‌ونقلی شاغل در بخش حمل‌ونقل مواد خطرناک موظف‌اند وفق مفاد این آیین‌نامه صلاحیت فنی وسیله نقلیه تحت پوشش خود را به دفتر واریسی و گواهینامه‌ای مطابق ضمیمه (د) را تنظیم و در اختیار رانندگان و عوامل حمل و نقل کالای خطرناک قرار دهند. مسئولیت قانونی ناشی از عدم بررسی دقیق و درست وسایل نقلیه شاغل در این بخش، متوجه این شرکت‌ها و مؤسسات بوده و هرگونه سهل‌انگاری در صدور چنین گواهینامه‌هایی مشمول مقررات ماده ۶ خواهد بود.

**تبصره ۲:** مدت اعتبار این گواهینامه یک سال بوده و مالک وسیله نقلیه مکلف است ظرف یک ماه قبل از انقضای مدت گواهینامه آن را تمدید نماید.

**تبصره ۳:** چنانچه وسیله نقلیه حامل مواد خطرناک از ۲ بخش مستقل کشنده و بارگیر تشکیل شده باشد باید هر کدام به تفکیک دارای یک گواهینامه تأیید صلاحیت باشند.

**تبصره ۴:** چنانچه وسیله نقلیه حامل مواد خطرناک از ۲ بخش کشنده و نیم یدک تشکیل شده باشد و نیم یدک به صورت مستقل دارای شماره پلاک باشد باید در بند ۷ گواهینامه تأیید صلاحیت شماره پلاک نیم یدک نیز درج گردد.

**ماده ۳۲:** وسایل نقلیه تانکر یا بارگیرهای نیم یدک که کانتینرهای حامل مواد خطرناک را حمل می‌کنند یا وسایل نقلیه‌ای که مواد و محصولات خطرناک را به صورت فله حمل می‌کنند باید از مثلث‌های خطر در هر دو طرف کانتینر یا تانک استفاده کنند.

**ماده ۳۳:** اطلاعات زیر باید به صورت خوانا روی بدنه بارگیر وسایل نقلیه تانکر دار که محمولات خطرناک را حمل نمایند درج گردد:

- ۱- نام شرکت یا مؤسسه حمل‌ونقل.
- ۲- ظرفیت تانکر.
- ۳- وزن خالی تانکر.
- ۴- حداکثر وزن تانکر به همراه محموله.
- ۵- تاریخ و مدت اعتبار بازرسی.

**ماده ۳۴:** اطلاعات زیر باید به صورت خوانا بر روی تانک کانتینرهای حامل مواد خطرناک درج گردد:

- ۱- شماره ثبت تانک کانتینر.
- ۲- نام شرکت تولیدکننده تانک کانتینر.
- ۳- شماره سریال اعلام شده توسط شرکت تولیدکننده تانک کانتینر.
- ۴- مقدار عددی فشار محموله بر حسب مگاپاسکال یا بار.
- ۵- سال تولید تانک کانتینر.
- ۶- ظرفیت تانک کانتینر بر حسب لیتر.

**ماده ۳۵:** وسایل نقلیه‌ای که محمولات خطرناک با حداکثر نقطه اشتعال ۳۲ درجه سانتی‌گراد را حمل می‌نمایند باید سرپوشیده بوده و طرح و ساخت محافظه بارگیر آنها به صورتی باشد که محموله آنها تحت اثر دما و حرارت خارج از محیط قرار نگیرند.

**ماده ۳۶:** حداکثر عمر تانکرهایی که به صورت بارگیر برای حمل کالاهای خطرناک از طبقه ۳ به کار می‌روند، نباید از ۸ سال تجاوز کند.

**ماده ۳۷:** تانکرهایی که در آنها محمولاتی از طبقات ۲-۵ و ۸ حمل می‌شوند باید از ورقی با پوشش گالوانیزه ساخته شوند و عمر آنها نیز از ۴ سال تجاوز ننمایند.



**ماده ۳۸:** وسایل نقلیه حامل مواد خطرناک باید در سطح قائم عقب دارای مثلث نارنجی رنگ به طول قاعده ۴۰ سانتی متر و ارتفاع ۳۰ سانتی متر با خط مشکی حاشیه‌ای به ضخامت ۱۵ میلی متر باشند.

**تبصره ۱:** وسایل نقلیه تانکر دار و بارگیری‌هایی که دارای بیش از یک تانکر برای حمل و نقل کالای خطرناک هستند باید علاوه بر نصب مثلث موضوع این ماده به دو مثلث خطر با همان ابعاد در طرفین نیز مجهز باشند.

**تبصره ۲:** وسایل نقلیه حامل محمولات خطرناک به صورت جامد و فله‌ای علاوه بر نصب مثلث خطر موضوع این ماده، باید تابلوهای نارنجی را که شماره کالای خطرناک، شماره خطر و سایر مشخصات لازم در آن ثبت شده است، مطابق ضمیمه (ه) داشته باشند.

**ماده ۳۹:** وسایل نقلیه حامل مواد خطرناک باید به وسایل اطفای حریق متناسب با نوع وسیله نقلیه و میزان قابلیت اشتغال کالاهای حمل شده مجهز باشند.

## فصل چهارم - مقررات مربوط به راننده و خدمه وسایل نقلیه حامل مواد و محمولات خطرناک

**ماده ۴۰:** حمل و نقل کالاها و محمولات خطرناک در صورتی مجاز می‌باشد که رانندگان و کمک‌رانندگان وسایل نقلیه حامل این گونه محمولات دارای شرایط و ضوابط مندرج در این فصل باشند.

**ماده ۴۱:** رانندگان وسایل نقلیه حامل مواد خطرناک باید دارای گواهینامه معتبر متناسب با نوع وسیله نقلیه تحت راهبری خویش بوده و حداقل مدت ۳ سال از زمان صدور گواهینامه نیز سپری شده باشد.

**تبصره ۱:** حداقل سن رانندگان که قصد فعالیت در زمینه حمل و نقل مواد خطرناک را دارند، ۲۶ سال تمام می‌باشد.

**تبصره ۲:** حداکثر سن مجاز برای رانندگان وسایل نقلیه حامل مواد خطرناک ۵۰ سال تمام می‌باشد. اما در صورت عدم بروز تخلفات از جانب راننده یا در نظر گرفتن امتیازبندی تخلفات راننده، متصدی حمل و نقل می‌تواند با موافقت سازمان از رانندگان با سن بیش از ۵۰ سال و کمتر از ۶۰ سال استفاده نمایند.

**ماده ۴۲:** آن دسته از رانندگان که مواد خطرناک را داخل تانکرهای ثابت با تانکرهای قابل انتقال با ظرفیت بیش از ۱۰۰۰ لیتر یا تانک کانتینرهای با ظرفیت بیش از ۳۰۰۰ لیتر حمل می‌کنند و همچنین رانندگانی که به حمل این مواد توسط وسایل نقلیه با وزن ناخالص بیش از ۳۵۰۰ کیلوگرم اقدام می‌نمایند، باید علاوه بر گواهینامه متناسب با رانندگی وسیله نقلیه، تأییدیه ویژه‌ای که مؤید آشنایی با موضوع حمل و نقل مواد خطرناک، مفاد آیین‌نامه حمل و نقل جاده‌ای مواد خطرناک، اقدامات احتیاطی جهت اجتناب از بروز حوادث ناشی از حمل و نقل مواد خطرناک و اقدامات پیشگیرانه در جهت جلوگیری از حوادث ناشی از حمل و نقل جاده‌ای این مواد را مطابق نمونه مذکور در ضمیمه «و» را در اختیار داشته باشند.

**تبصره ۱:** برای صدور تأییدیه ویژه، شرکت‌ها و مؤسسات حمل و نقلی که به جابه‌جایی مواد خطرناک مبادرت می‌ورزند، مکلف‌اند براساس ضوابط و دستورالعمل‌های ارائه شده از طرف سازمان راهداری و حمل و نقل جاده‌ای اقدام به برگزاری دوره‌های آموزشی نموده و تأییدیه ویژه را به رانندگان ارائه کنند.

**تبصره ۲:** در مورد رانندگان وسایل نقلیه حامل فرآورده‌های نفتی، شرکت ملی پخش فرآورده‌های نفتی مکلف است دستورالعمل آموزشی رانندگان مربوط در خصوص نحوه مقابله با مخاطرات ناشی از حمل کالاهای مذکور و نیز چگونگی بارگیری و حمل کالاهای موصوف را

تهیه نماید و پس از تأیید سازمان راهداری و حمل و نقل جاده‌ای، در اختیار متصدیان حمل و نقل این قبیل مواد خطرناک قرار دهد.

- ماده ۴۳:** رانندگان وسایل نقلیه مکلف‌اند قبل از آغاز عملیات حمل و نقل وسایل و لوازم زیر را به همراه داشته باشند و در صورت لزوم از آنها استفاده کنند:
- ۱- جلیقه زردرنگ احتیاط مطابق با استاندارد
  - ۲- عینک حفاظتی مناسب جهت حفاظت از چشم در مقابل حرارت و خطرات ناشی از واکنش‌های شیمیایی مواد خطرناک.
  - ۳- ماسک مناسب برای تصفیه بخارها و گازهای ناشی از محمولات سمی.
  - ۴- دستکش لاستیکی مناسب و مقاوم در برابر مواد شیمیایی.
  - ۵- چکمه لاستیکی مقاوم در برابر مواد شیمیایی.
  - ۶- تن پوشی سراسری از جنس مواد ضدآب و مقاوم در برابر مواد شیمیایی.
  - ۷- چراغ قوه دستی.
  - ۸- بطری حاوی مایع شست‌وشوی چشم.
  - ۹- بطری حاوی آب.

**ماده ۴۴:** به منظور کنترل و ارزیابی میزان تخلفات رانندگی رانندگان و شرکت‌های حمل و نقل از مفاد این آیین‌نامه دستورالعمل امتیازبندی تخلفات و نحوه برخورد با رانندگان و شرکت‌ها توسط سازمان راهداری و حمل و نقل جاده‌ای و معاونت راهنمایی و رانندگی و امور حمل و نقل ناجا تهیه و به مرحله اجرا گذارده خواهد شد.

**ماده ۴۵:** استفاده از راننده‌ای که دارای کلیه شرایط راننده اصلی باشد، همراه وسیله نقلیه حامل مواد خطرناک اجباری است.

**ماده ۴۶:** رعایت کنوانسیون بازل و مصوبات مرتبط با آن در حمل و نقل جاده‌ای لازم‌الاجرا است.

## آیین‌نامه حفاظتی مواد خطرناک و مواد قابل اشتعال و مواد قابل انفجار

### قسمت اول - تعاریف و اصطلاحات

(الف) در این آیین‌نامه مایع قابل اشتعال به مایعاتی اطلاق می‌شود که نقطه اشتعال آنها از صد درجه سانتی‌گراد (۲۱۲ درجه فارنهایت) کمتر باشد.

(ب) مایعاتی که نقطه اشتعال آنها از ۱۰۰ درجه سانتی‌گراد بیشتر باشد مایع غیرقابل اشتعال نامیده می‌شود.

(ج) «مخزن روی زمین» به مخازنی اطلاق می‌شود که هیچ قسمت از آن از سطح زمین طبیعی پایین‌تر نباشد.

(د) «مخزن مدفون» به مخازنی اطلاق می‌شود که کاملاً در زمین مدفون شده و سقف آن با قشری به ضخامت حداقل ۶۰ سانتی‌متر از خاک مستور شده باشد.

(ه) «مخزن نیمه مدفون» به مخازنی اطلاق می‌شود که کلیه یا قسمتی از آن در داخل زمین قرار گیرد و در صورتی که کلیه مخزن درون خاک باشد قشر خاک روی سقف مخزن کمتر از ۶۰ سانتی‌متر باشد.

(و) «فیبر» اصطلاحاً عبارت از الیاف مقاومی است که دارای ریشه معدنی - نباتی و یا حیوانی باشد.

ز) «گرد و غبار» به ذرات جامدی اطلاق می‌شود که می‌تواند به اطراف پراکنده شود و یا در هوا معلق بماند و منشأ تولید این ذرات نتیجه عملیات گوناگون از قبیل کوبیدن، قطع کردن، الک کردن، سائیدن، انفجار یا از هم پاشیدن مواد آلی و غیرآلی مثل زغال سنگ، فلزات و املاح آنها و همچنین حبوبات، غلات، چوب و غیره است.

ح) دود به ذرات جامد معلق اطلاق می‌شود که در اثر تراکم گازها و یا تبخیر فلزات در حال ذوب و یا احتراق ناقص سوخت‌ها و مواد آلی دیگر به وجود بیاید و با مواد اولیه آنها متفاوت می‌باشد. ط) گاز به ذراتی اطلاق می‌شود که مانند هوا شکل و حجم ثابتی نداشته لیکن استعداد گسترش غیر محدود دارد و ممکن است آن را به وسیله ازدیاد فشار و یا کاهش حرارت به صورت مایع و یا جامد درآورد.

ی) مه به قطرات مایع معلق اطلاق می‌شود که به وسیله تراکم از حالت گازی به حالت مایع یا پخش مایع به صورت ذرات ریز در فضا به وجود می‌آید.

ک) بخار به حالت گازی موادی اطلاق می‌شود که در شرایط معمولی (یک اتمسفر فشار و ۱۵ درجه سانتی‌گراد) مایع و یا جامد هستند. این بخار در اثر ازدیاد فشار و یا کاهش گرما به صورت اولیه در می‌آید.

## قسمت دوم – مواد خطرناک و زیان‌بخش

### فصل اول – مقررات عمومی

■ **ماده ۱:** در کارگاه‌هایی که مواد خطرناک و زیان‌بخش به صورت جامد، مایع یا گاز تهیه حمل و نقل و یا مصرف می‌شود و همچنین در مکان‌هایی که مواد قابل اشتعال یا موارد قابل انفجار گردهای سمی و مضر و مواد تحریک‌کننده تولید و یا پخش می‌شود باید مواد این آیین‌نامه مورد رعایت قرار گیرد.

■ **ماده ۲:** عملیات مخاطره‌آمیز باید حتی‌الامکان در اطاق‌ها و بناهای مجزا با حداقل نفرات و رعایت احتیاطات کامل و مخصوص انجام گیرد مگر اینکه مقام فنی صلاحیت‌دار ترتیب دیگری را مقرر داشته باشد.

■ **ماده ۳:** عملیات مخاطره‌آمیز باید در دستگاه‌های سر بسته انجام گیرد تا از تماس اشخاص با مواد زیان‌بخش و از انتشار گرد، فیبر، دود، گاز، مه و بخار در هوای کارگاه که کارگران در آن مشغول کار هستند جلوگیری شود.

■ **ماده ۴:** در صورتی که به کار بردن دستگاه‌های سر بسته مقدور نباشد گرد و غبار گازها دود و بخار زیان‌بخش را باید در همان لحظه تولید یا در نزدیک‌ترین فاصله از مرحله تولید به وسیله دستگاه سرپوش‌کننده با دودکش‌های مخصوص از محیط کارگاه خارج نمود.

■ **ماده ۵:** برای کارگرانی که با مواد خطرناک و زیان‌بخش کار می‌کنند باید حفاظی متناسب با نوع کاری که انجام می‌دهند تهیه گردد و کارگران موظف‌اند آنها را در موقع کار مورد استفاده قرار دهند.

**تبصره:** جهت محافظت کارگران از مواد خطرناک نباید فقط به تجهیزات حفاظتی شخصی متکی بوده بلکه علاوه بر تجهیزات مذکور باید به وسایل و تدابیر قطعی برای رفع مخاطرات توسل جست مگر در فعالیت‌های غیر مستمر و اتفاقی و پراکنده که ممکن است وسایل حفاظتی شخصی به تنهایی کافی باشد.

## فصل دوم - علائم مشخصه برای وسایل و ظروف

- ماده ۶:** هر نوع ظرف بزرگ و کوچک و وسایل دیگری که مواد خطرناک در آنها نگهداری می شود باید:
  - الف) دارای رنگ ساده و مشخصی باشد.
  - ب) با نصب پلاک محتویات داخل آن شناسانده شود.
  - ج) دستورالعمل های لازم برای به کار بردن محتویات آن به نحو بی خطر و بدون زیان همراه داشته باشد.

## فصل سوم - آزمایش هوا

- ماده ۷:** هوای کارگاه ها باید به طور متناوب در فواصلی که لازم باشد مورد آزمایش و کنترل قرار گیرد تا اطمینان حاصل شود که غلظت گرد و غبارهای سمی و همچنین ذرات فیبرها و یا دود از حد مجاز تجاوز ننماید و این حد مجاز از طرف مقامات صلاحیت دار فنی تعیین و دائماً با گذشت زمان و پیشرفت بهداشت کار قابل تجدید نظر است.
- تبصره:** دستگاه های تهویه و تبادل هوا از حیث ساختمان و کیفیت نصب و طرز کار باید متناسب با وضع کار و کارگاه باشد.

## فصل چهارم - جلوگیری از تراکم گرد و غبار

- ماده ۸:** کلیه قسمت های ساختمان و وسایل اطاق هایی که در آن گرد و غبار مضر به وجود می آید باید به نحوی طرح و نصب شوند که حتی الامکان فاقد سطوح گرد و غبارگیر باشد. کلیه قسمت های این گونه کارگاه ها باید بطور مستمر تمیز و گردگیری شود.
- ماده ۹:** کف اطاق ها باید حتی الامکان صاف و هموار بوده تا نظافت آن به سهولت مقدور باشد.
- تبصره:** از گستراندن قطعات بی تناسب لینولئوم و قرار دادن صفحات فلزی و اشیاء دیگری که گرد و غبار بتواند زیر آن متراکم شود باید خودداری کرد.

## قسمت سوم - مواد قابل استعمال و مواد قابل انفجار

### فصل اول - مقررات عمومی

- ماده ۱۰:** عملیاتی که احتمال خطر انفجار و یا اشتعال دارد باید در ساختمان های جداگانه به فواصلی که از طرف مقام صلاحیت دار تعیین شود یا در اطاق هایی که به وسیله دیوار ضد حریق از نوع مجاز از یکدیگر جدا باشند صورت گیرد.
- ماده ۱۱:** در و پنجره های اماکن فوق باید خودکار باشد که در موقع خطر خودبه خود بسته شوند و در مقابل اشتعال و انفجار مقاومت داشته باشد.
- ماده ۱۲:** در اطراف ابنیه مذکور و در فاصله ای که از طرف مقام فنی صلاحیت دار تعیین می شود به هیچ وجه کوره آتش و دستگاه خشک کن و هر گونه منبع تولید جرقه و حرارت نباید وجود داشته باشد.
- ماده ۱۳:** ابنیه ای که در آنجا مواد قابل انفجار تهیه، نگهداری و یا مصرف می شود باید دارای دریچه انفجار باشد این دریچه ها از مواد سبک غیرقابل اشتعال (مثلاً شیشه به ضخامت ۲ میلی متر) و با پنجره های لولایی در بدنه و سقف ساخته شود که در نتیجه فشار به خارج باز شود. سطح دریچه های انفجار باید به ترتیب زیر پیش بینی شود.

الف) یک متر مربع برای ۲۴ متر مکعب فضا در ساختمان‌هایی که از بتن مسلح قوی ساخته شده است.

ب) یک متر مربع برای ۲۰ متر مکعب در ساختمان‌هایی که از بتن مسلح ضعیف ساخته شده است.  
ج) یک متر مربع برای ۱۵ متر مکعب فضا در ساختمان‌های سبک.

■ **ماده ۱۴:** کف اطاق‌هایی که در آن مواد قابل اشتعال و مواد قابل انفجار تهیه و یا انبار و یا مصرف می‌شود باید:

الف) غیر قابل اشتعال و غیر قابل نفوذ باشد.

ب) از مواد و مصالحی ساخته شده باشد که سقوط یا اصطکاک اشیاء روی آن موجب تولید جرقه نشود.

### فصل دوم - پیشگیری‌های لازم در مورد تراوش و یا سرازیر شدن مایعات

■ **ماده ۱۵:** مؤسساتی که مایعات قابل اشتعال تولید و یا مصرف می‌کنند باید دارای مخزن مخصوص باشند که در صورت لبریز شدن و یا پیدایش نقصی در ظروف بتوان مایع ریخته شده را به مخزن مزبور انتقال داد.

■ **ماده ۱۶:** مخازن و انبارهایی که در آن مایعات قابل اشتعال و انفجار وجود دارد باید به‌وسیله دیوار یا خاک‌ریزهای غیر قابل نفوذ که دارای ظرفیت متناسب برای گنجایش تمام مایع باشد محصور گردد و نیز به قسمی ساخته شود که مایعات مزبور در نتیجه حریق یا علل دیگر نتواند به هیچ‌وجه از محوطه محصور خارج و در اطراف پخش گردد.

### فصل سوم - راه‌های خروجی

■ **ماده ۱۷:** در نقاطی از کارگاه‌ها که مواد قابل اشتعال یا مواد قابل انفجار تولید و یا مصرف و یا نقل و انتقال داده می‌شود باید راه‌های خروجی کافی و یا وسایل لازم در نقاط متناسب پیش‌بینی شود تا در مواقع بروز خطر افرادی که در آن قسمت به کار اشتغال دارند بتوانند خود را نجات دهند.

**تبصره:** این وسایل فرار باید لاقلاً شامل دو معبر خروجی بوده و درهایی داشته باشد که به خارج باز گردد و به هیچ‌وجه در معبرها مانعی وجود نداشته باشد.

### فصل چهارم - تجهیزات الکتریکی

■ **ماده ۱۸:** کلیه تجهیزات الکتریکی اینگونه کارگاه‌ها باید با آیین‌نامه حفاظتی تأسیسات و وسایل الکتریکی مصوب شورای عالی حفاظت فنی مطابقت داشته باشد.

### فصل پنجم - منع استعمال دخانیات و غیره

■ **ماده ۱۹:** استعمال دخانیات و همراه داشتن کبریت و وسایل روشنایی غیر محفوظ و اشیاء مولد آتش و جرقه و هر قسم ماده دیگری که بتواند ایجاد انفجار و حریق نماید و در این قبیل کارگاه‌ها و منطقه حریم آن اکیداً ممنوع است. نقاط ممنوعه باید به‌وسیله تابلو و یا علائم دیگری که به خوبی دیده شود مشخص گردد.

## فصل ششم - حرارت

- ماده ۲۰:** دستگاه‌های گرم‌کننده در این محل‌ها باید دارای حفاظ مناسبی باشد که موجب اشتعال بخارها و یا غبارها و سایر مواد قابل اشتعال نشود.
- ماده ۲۱:** رادیاتورهای گرم‌کن باید:
  - الف) صاف و بدون پره باشد.
  - ب) حداقل ۱۵ سانتی‌متر (۶ اینچ) از دیوارهای چوبی و مواد غیرقابل احتراق فاصله داشته باشد.
  - ج) دارای حفاظی باشد که مانع نشستن گرد و غبار و پاشیده شدن مایعات قابل اشتعال و قابل انفجار روی سطح بدنه رادیاتور باشد.
- ماده ۲۲:** در نقاطی که مواد قابل اشتعال بسیار فرار تهیه، نگهداری یا به‌کار، برده می‌شود باید ترتیب مخصوص پیش‌بینی گردد تا حرارت محیط کار از حد مجازی که از طرف مقام فنی صلاحیت‌دار تعیین می‌شود تجاوز ننماید.

## فصل هفتم - الکتریسیته ساکن

- ماده ۲۳:** در عموم ابنیه مورد بحث بایستی آژیرهای خودکار مؤثری به منظور اعلام خطر آتش‌سوزی از نوعی که مقام صلاحیت‌دار مناسب بداند نصب گردد.

## فصل دهم - دستگاه‌های آتش‌نشانی

- ماده ۲۴:** در عموم ابنیه مورد بحث این آیین‌نامه باید یک یا چند نوع خاموش‌کننده دستی و یا چرخ‌دار بنا بر تجویز مقام صلاحیت‌دار وجود داشته و طرز به‌کار بردن آن نیز در محل دید مأمورین قرار گرفته باشد.
- ماده ۲۵:** کلیه تجهیزات آتش‌نشانی باید:
  - الف) همیشه آماده به‌کار و سالم باشد.
  - ب) هر سه ماه یکبار مورد بازدید و رسیدگی قرار گیرد.
- ماده ۲۶:** برای به‌کار بردن خاموش‌کننده‌ها مؤسسه مربوطه موظف است تعدادی از کارکنان خود را برای این منظور آموزش دهد.

## فصل یازدهم - تجهیزات دستگاه‌های مولد مواد قابل اشتعال

- ماده ۲۷:** کلیه دستگاه‌های مولد گاز و دود و بخار و گرد و غبارهای قابل اشتعال و قابل انفجار تا آنجا که از لحاظ فنی قابل عمل باشد باید:
  - الف) در محفظه مناسبی نصب شود.
  - ب) مجهز به وسایل یا دستگاه‌های لازم برای تهویه و اخراج مواد مزبور از محوطه کارگاه باشد.
  - ج) عاری از عوامل ایجاد جرقه باشد.
  - د) دارای ساختمان ضد انفجار یا مجهز به وسایل تخفیف انفجار و همچنین دارای وسایل دیگری باشد که از شدت انفجار جلوگیری کند.

## فصل دوازدهم - نقل و انتقال مایعات قابل اشتعال

- ماده ۲۸:** در صورتی که تخلیه و انتقال مایعات قابل اشتعال به‌وسیله گاز انجام گیرد باید این گاز از لحاظ شیمیایی بی‌اثر و غیر قابل اشتعال باشد.

■ **ماده ۲۹:** انتقال مایعات قابل اشتعال به داخل مخازن و یا ظروف باید به وسیله لوله‌هایی انجام گیرد که به کف یا جدار نزدیک به کف متصل باشد و این لوله‌ها با ظروف مزبور دارای اتصال الکتریکی باشد.

■ **ماده ۳۰:** دستگاه‌هایی که برای انتقال مایعات قابل اشتعال از یک مخزن یا ظرف سر بسته به یک مخزن یا ظرف سر بسته دیگر به کار می‌روند باید دارای لوله‌های برگشت بخار باشد.

### فصل سیزدهم - مجاری فاضلاب

■ **ماده ۳۱:** کارگاه‌هایی که مایعات قابل اشتعال تولید، نقل و انتقال و یا مصرف می‌کنند باید دارای مجاری فاضلاب با شرایط زیر باشد:  
(الف) داشتن ظرفیت کافی برای تخلیه آب کلیه منابع موجود.  
(ب) ارتباط با حوضچه‌های جداکننده متناسب برای جدا کردن مایعات قابل اشتعال از آب.

### فصل چهاردهم - جمع آوری گازها و بخارها

■ **ماده ۳۲:** گازها و بخارهایی که ضمن تهیه مایعات قابل اشتعال به وجود می‌آید باید به‌طریقی که متضمن مخاطره‌ای نباشد جمع‌آوری و مصرف شود.  
تبصره - در صورتی که گازهای مزبور قابل مصرف نباشد باید به‌وسیله سوزاندن آنها را معدوم نمود.

### فصل پانزدهم - جلوگیری از اختلاط مخاطره‌انگیز گازها

■ **ماده ۳۳:** در کارگاه‌هایی که انواع مختلف گاز تولید می‌شود در صورتی که اختلاط آنها موجب فعل و انفعال شیمیایی و یا خطر انفجار داشته باشد بایستی دستگاه‌های تولیدکننده هر نوع از این گازها با یکدیگر مجزا بوده و هر کدام در اطاق‌هایی نصب شوند که از اطاق‌های دیگر که مخصوص انواع دیگر گازها هستند به‌وسیله یک فضای باز به وسعت کافی یا به‌وسیله دیوارهایی که در مقابل انفجار استقامت دارند از یکدیگر فاصله داشته باشند.  
**تبصره:** تولید هیدروژن و اکسیژن، هیدروژن و فلوئیدروژن و کلر از طریق الکترولیز به‌طور استثناء ممکن است در یک اطاق انجام گیرد مشروط بر آنکه از اطاق‌های دیگر که اختصاص به تولید گازهای دیگر دارند دارای فاصله کافی باشد.

### قسمت چهارم - طریقه انبار کردن مواد خطرناک

#### فصل اول - مقررات عمومی

■ **ماده ۳۴:** مواد قابل انفجار تجارتي مایعات قابل اشتعال گازهای فشرده زغال سنگ و سایر مواد اشتعال را باید طوری انبار کرد که با مقررات آیین‌نامه (پیشگیری و مبارزه با آتش‌سوزی در کارگاه‌ها قابل انطباق باشد).

■ **ماده ۳۵:** مواد شیمیایی که در اثر مجاورت با یکدیگر احتمال فعل و انفعالاتی داشته و در نتیجه تولید گازهای خطرناک می‌نمایند و یا سبب آتش‌سوزی و انفجار می‌شوند باید در انبارهای مجزا و یا به‌طور مطمئن دور از یکدیگر انبار شوند.

## فصل دوم - مخزن انبار مایعات قابل اشتعال

- ماده ۳۶:** کلیه مخازن مایعات قابل اشتعال باید مجهز به لوله پرکننده‌ای باشد که با کف مخزن مربوط بوده و ضمناً دارای اتصال برقی با آن باشد.
- ماده ۳۷:** انبار کردن مایعات قابل اشتعال در مخازن روی زمینی بایستی موکول به اجازه مقام صلاحیت‌دار باشد.
- ماده ۳۸:** مقدار مایعات قابل اشتعال که در مخازن زیرزمینی انبار می‌گردد باید با رعایت فاصله مخزن از ساختمان‌های مجاور یا محلی که بعداً ایجاد ساختمان خواهد شد معین گردد به طوری که در اثر حمل و نقل یا پر کردن و یا خالی کردن آتش‌سوزی و یا انفجار ساختمان‌های مزبور را تهدید ننماید.
- ماده ۳۹:** انبار کردن مایعات قابل اشتعال در مخازن روی زمینی باید طبق شرایط زیر انجام گیرد.
- الف) مخزن در روی پایه غیرقابل اشتعال و به فاصله حداقل ۲۰ متر از ساختمان‌های مجاور نصب شده باشد.
- ب) زمین اطراف مخزن گود و یا وصل به حوضچه‌هایی باشد که در صورت سوراخ شدن و یا پارگی دیوار مخزن گنجایش محتویات آن را طبق شرایط زیر دارا باشد:
- ۱- ده درصد بیش از ظرفیت مخزن در صورتی که مخزن منحصر به فرد باشد.
  - ۲- هشتاد درصد ظرفیت دو یا چند مخزن در صورتی که ظرفیت این مخازن که دارای یک گود یا حوضچه مشترک هستند از ۲۵۰/۰۰۰ لیتر تجاوز نکند.
  - ۳- پنجاه درصد ظرفیت دو یا چند مخزن در صورتی که از ۲۵۰/۰۰۰ لیتر تجاوز نماید.
- ج) با تجهیزات آتش‌نشانی مناسب و کافی مجهز باشد.
- د) مخزن طوری ساخته شده باشد که امکان پیدایش فشار یا خلأ در روی سطح مایع وجود نداشته باشد.
- ه) بر ضد صاعقه محافظت شده باشد.
- ماده ۴۰:** مخازن مدفون مواد قابل اشتعال باید دارای شرایط زیر باشد.
- الف) در زیر خاک یا وضع محکم و ثابتی قرار گیرد به طوری که سقف آن با قشری به ضخامت حداقل ۶۰ سانتی‌متر خاک مستور شده باشد.
- ب) بدنه خارجی مخزن در مقابل زنگ زدگی محافظت شود.
- ج) لوله پرکننده آن به خارج ساختمان ادامه داشته و دهانه آن به غیر از مواقع پر کردن بسته و قفل باشد.
- د) به جز از راه یک لوله تهویه که بایستی همیشه بازنگاه داشته شود با فضای خارج مربوط نباشد.
- ه) دارای یک لوله اندازه‌گیری میزان مایع محتوی مخزن باشد که در غیر مواقع اندازه‌گیری سر آن بسته و قفل شده باشد.
- و) این مخازن برای فشار حداقل ۷ کیلوگرم بر سانتی‌متر مربع مقاومت داشته باشد.
- ماده ۴۱:** لوله تهویه باید حائز شرایط زیر باشد.
- الف) ارتفاع آن از سطح زمین لااقل ۲/۵ متر باشد.
- ب) از دودکش‌ها - منابع حرارت و اماکنی که در آنجا شعله پخش می‌شود و یا نقاطی که ممکن است بخار در آن جمع و متراکم گردد به قدر کافی دور باشد.
- ج) قطر آن از ۲۰ میلی‌متر تجاوز نکنند مشروط بر اینکه لوله برگشت بخار در مخازن وجود داشته باشد و در غیر این صورت قطر آن لااقل ۲۵ میلی‌متر باشد.



**ماده ۴۲:** اگر مخزن برای نگهداری مایعی استعمال شود که نقطه اشتعال آن از حداکثر حرارت محیط پایین تر باشد باید اقدامات لازم به عمل آید تا از پیدایش مخلوط قابل انفجار بخار و هوا در داخل مخزن جلوگیری شود و یا در انتهای لوله تهویه که در فضای آزاد قرار دارد دستگاه شعله خفه کن نصب گردد.

### فصل سوم- مخازن مایعات خطرناک غیرقابل اشتعال

**ماده ۴۳:** مخازن روی زمین که برای انبار کردن مایعات خطرناک غیرقابل اشتعال به کار می رود باید دارای شرایط زیر باشد:

(الف) به طریقی نصب می شود که هر گونه نشتی در هر قسمت مخزن قابل رؤیت باشد.  
(ب) اطراف مخازن به حد کافی دارای خاکریز، گودال و یا حوضچه ای باشد که محتویات بزرگ ترین مخزن در صورت ترکیدن درون آن جای بگیرد.  
(ج) بدنه مخزن ها به نحوی رنگ شود تا در اثر رطوبت و یا دود و بخار زنگ زدگی و خوردگی پیدا نکند.

(د) دارای پلکان و یا نردبان قائم ثابت و همچنین پاگردهای مناسب باشد به طوری که دسترسی به قسمت های لازم مخزن ممکن گردد.

**تبصره:** پلکان ها و پاگردها باید دارای نرده مناسب و نردبان های در صورتی که مرتفع باشد مجهز به حلقه های حفاظتی باشد و کف پاگردها بهتر است از آهن مشبک ساخته شود.

**ماده ۴۴:** مخازن روی زمینی مایعات خطرناک غیرقابل اشتعال در صورت ضرورت باید به طور مناسبی در مقابل سرما محافظت شود.

**ماده ۴۵:** مخازن مایعات خطرناک غیرقابل اشتعال باید در محلی قرار گیرد که زیر آن محل عبور و مرور نباشد.

**ماده ۴۶:** در مورد مخازن مایعات خطرناک غیر قابل اشتعال در ساختمان های زیرزمینی رعایت شرایط زیر الزام آور است.

(الف) زیرزمین باید از بتن یا مصالح ساختمانی ساخته شده باشد و فاصله دیوارها از مخزن به ترتیبی باشد که یک نفر به آسانی بتواند از اطراف مخزن عبور نماید.

(ب) این قبیل مخازن را باید ۳۸ تا ۴۵ سانتی متر بالاتر از کف زیرزمین نصب نمود.

**ماده ۴۷:** زیرزمین هایی که برای مخازن مدفون حاوی مایعات خطرناک غیرقابل اشتعال ساخته می شود باید سرپوشیده و فاقد رطوبت و دارای نردبان ثابت باشد.

**ماده ۴۸:** کلیه شیرهای کنترل مخازن نیمه مدفون که برای مخازن مایعات خطرناک غیرقابل اشتعال به کار می رود باید دارای شرایط زیر باشد:

(الف) به ترتیبی نصب شود که بتوان آن را از خارج باز و بسته نمود.  
(ب) دارای قفلی باشد که از خارج قابل باز و بسته شدن باشد.

**ماده ۴۹:** قبل از آنکه کارگران برای تعمیر یا نظافت وارد زیرزمین مخازن شوند باید لوله های مربوط به مخزن را بسته و با سنجش گاز از بی خطر بودن هوای زیرزمین اطمینان حاصل نمود.

**ماده ۵۰:** مخازن مایعات خطرناک غیرقابل اشتعال باید:

(الف) روی سکویی نصب شده باشد که در مقابل اثرات شیمیایی داخل مخزن مقاومت داشته باشد.  
(ب) دارای لوله مخصوص سرریز باشد تا مایعات اضافی را به محل مناسبی منتقل نماید.

**ماده ۵۱:** مخازنی که برای انبار کردن مایعات محرق و خورنده به کار می‌رود باید دارای لوله‌های زیر باشد:

- الف) یک لوله سرباز در بالاترین نقطه مخزن با قطر حداقل ۵ سانتی‌متر.
- ب) یک لوله زیر آب در پایین‌ترین نقطه مخزن برای تخلیه احتمالی محتویات آن در محل مناسب.
- ج) یک لوله برای پر کردن مخزن در بالا.
- د) یک لوله مصرف به ارتفاع ۱۵ سانتی‌متر از کف مخزن.

### فصل چهارم - انبار کردن بشکه‌ها یا ظروف محتوی مایعات خطرناک

**ماده ۵۲:** بشکه‌ها یا ظروف محتوی مایعات خطرناک قابل اشتعال باید در انبارهایی نگهداری شود که دارای مشخصات زیر باشد:

- الف) کف و بدنه و سقف انبار از مصالح نسوز ساخته شده باشد.
- ب) کف انبار دارای شیب کافی و به‌وسیله زیر آب به حوضچه مخصوص وصل باشد.
- ج) دیوارها تا ارتفاع ۷/۵ سانتی‌متر و همچنین کف از بتن یا مصالح غیرقابل نفوذ ساخته شده باشد.

**ماده ۵۳:** بشکه‌ها یا ظروف مایعات خطرناک باید در سکوه‌های سیمانی، بتنی، آجری و یا جایگاه‌های فلزی نگهداری شود.

**ماده ۵۴:** بشکه‌های محتوی اسید باید در محل خنکی انبار شود. سرپیچ این بشکه‌ها را باید با احتیاط کامل برای تخفیف فشار داخل بشکه باز کرد و دوباره بست و این عمل را هفته‌ای یکی دوبار در صورت لزوم تکرار نمود.

**ماده ۵۵:** بشکه‌ها یا ظروف خالی را که به‌منظور پر کردن مجدد از مایعات خطرناک انبار می‌کنند باید:

- الف) چنانچه مخصوص پر کردن مایعات قابل اشتعال است دارای سرپیچ و یا روپوش محکمی باشد که مانع از خروج بخار مایعات مذکور شود.
- ب) چنانچه برای پر کردن اسید و یا سایر مایعات غیر قابل اشتعال به کار رود قبلاً تمیز و خشک شده باشد.
- ج) بشکه‌های خالی را از هر نوع که باشد از بشکه پر جدا انبار کنند.

**ماده ۵۶:** چنانچه بشکه‌ها و یا ظروف مایعات خطرناک غیر قابل اشتعال برای به‌کار بردن مجدد قابل مصرف نباشد باید آنها را در هم کوبیده و یا پاره و غیر قابل استفاده نمود و در مورد بشکه‌ها و ظروف مایعات قابل اشتعال باید قبل از پاره کردن آنها را با بخار آب کاملاً شسته و خشک نمود.

**ماده ۵۷:** بشکه‌ها و ظروفی که برای مایعات خطرناک به کار می‌رود باید قبل از پر کردن از نظر نشت و سایر نقص‌ها به‌طور دقیق مورد معاینه قرار گیرد و اگر باید با مایع دیگری پر شود قبلاً با محصول خنثی‌کننده و بخار آب و یا آب جوش کاملاً شسته شده و خشک گردد و بعداً مورد استفاده قرار گیرد.

**تبصره:** برای بازدید داخل بشکه‌ها اگر احتیاج به استفاده از چراغ برق گردان باشد باید این قبیل چراغ‌ها با مقررات آیین‌نامه حفاظتی تأسیسات و وسایل الکتریکی در کارگاه‌ها قابل انطباق باشد.

### فصل پنجم - قرابه‌های اسید

**ماده ۵۸:** قرابه‌های حاوی اسید را باید در سبد یا جعبه به‌طور منفرد گذاشت و اطراف آن را با لیاف قابل احتراق پوشاند.

- **ماده ۵۹:** قرابه‌های حاوی اسید را باید در اطاق مجزا که دارای کف بتونی پوشیده با ماده ضد اسید و دارای زیر آب متصل به حوضچه باشد نگهداری نمود.
- **ماده ۶۰:** قرابه‌های حاوی اسید را نباید روی هم چید اما می‌توان آنها را در قفسه‌بندی روی هم قرار داد.
- **ماده ۶۱:** برای حمل و نقل قرابه‌های اسید به داخل و یا خارج انبار باید از چرخ دستی یا وسایل نقلی که لاقال دارای دو چرخ است استفاده نمود.
- **ماده ۶۲:** قبل از انبار کردن قرابه‌های خالی اسید باید آنها را از طریق واژگون قرار دادن روی لوله آب که جریان آب از پایین به بالا می‌باشد، شست‌وشو داده آنها را خشک نمود.
- **ماده ۶۳:** قرابه‌های پر را باید دور از قرابه‌های خالی و جدا از یکدیگر انبار کرد.
- **ماده ۶۴:** قرابه اسید سبد و یا جعبه آن باید قبل از پر کردن از نظر سالم بودن مورد بازدید قرار گیرد.

### فصل ششم - سیلو کردن مواد شیمیایی خشک

- **ماده ۶۵:** مواد شیمیایی خشک به مقدار زیاد باید در سیلوهایی ذخیره شود که از قسمت تحتانی آن قابل برداشتن باشد، دهانه سیلو که کیفی شکل است باید از آهن مشبک به نحوی پوشیده شود که دخول مواد از روی شبکه‌های آن امکان داشته باشد ولی از سقوط احتمالی کارکنان به داخل سیلو جلوگیری بعمل آید.
- **ماده ۶۶:** در صورتی که ورود کارگری به داخل سیلوهای مواد شیمیایی خشک ضرورت داشته باشد باید کارگر مزبور دارای وسایل حفاظ انفرادی از قبیل عینک، ماسک ضد گرد و یا ماسک تنفسی کلاه مخصوص برای پوشش سر و گردن و سربند، دستکش و همچنین مجهز با کمر بند و بند نجات باشد و بند نجات را به نقطه ثابت و محکمی ببندد و ضمناً کارگر دیگری در بیرون سیلو در تمام مدت کار ناظر و مواظب باشد تا در صورت لزوم به او کمک نماید.
- **ماده ۶۷:** قبل از ورود کارگران به داخل سیلوهای مواد شیمیایی خشک باید ورود مواد را به داخل سیلو کاملاً متوقف و برای جلوگیری از ورود اتفاقی آن نیز پیش‌بینی‌های لازم به عمل آید.
- **ماده ۶۸:** برای امکان دسترسی به کلیه قسمت‌های داخلی و خارجی سیلوهای مواد شیمیایی این قبیل مخازن باید مجهز به نردبان ثابت و پلکان و پاگرد و معبرهای لازمه که دارای نرده است باشد.
- **ماده ۶۹:** سیلوهایی که برای انبار کردن مواد قابل احتراق خشک به کار می‌رود باید از ماده نسوز ساخته شده و مجهز به سرپوش و وسایل لازم برای تهویه باشد.
- **ماده ۷۰:** در جایی که مواد خشک به مقدار زیاد به صورت توده انباشته و با دست برداشته می‌شود هنگام برداشتن مواد از خالی کردن زیر توده انباشته شده باید خودداری گردد.
- **ماده ۷۱:** در مواردی که از مواد خشک انبار شده امکان تشکیل یا انتشار مخلوط قابل انفجار یا سمی داده شود باید احتیاط‌های مخصوص برای پیشگیری از پیش آمدهای غیرمترقبه به عمل آید.

### قسمت پنجم - مواد قابل انفجار تجارتي

#### فصل اول - کلیات

- **ماده ۷۲:** هر گونه مواد قابل انفجار تجارتي فقط باید تحت شرایطی تولید و نگهداری شود که از طرف مقام فنی صلاحیت‌دار تصویب شده باشد.

- **ماده ۷۳:** مکان‌هایی که از طرف مقام فنی صلاحیت‌دار برای تهیه و انبار کردن مواد قابل انفجار تجاری مجاز دانسته شده و در موارد این فصل مکان خطرناک نامیده می‌شود تا زمانی که برای این منظور به کار می‌رود به هیچ وجه نباید برای مقاصد دیگر مورد استفاده قرار گیرد.
- **ماده ۷۴:** در مکان‌هایی که مواد منفجره بسیار خطرناک تهیه و نگهداری می‌شود باید مراقبت‌های خاص علاوه بر شرایط مندرج در این آیین‌نامه به‌منظور جلوگیری از بروز حوادث و مخاطره به عمل آید.
- **ماده ۷۵:** کارخانجات و انبارهای مواد منفجره باید در فاصله‌ای از سایر ساختمان‌ها و راه‌آهن و جاده‌های عمومی و کوره‌ها و دیگ‌های بخار و غیره قرار گیرند که از طرف مقام صلاحیت‌دار با توجه به نوع و کیفیت مواد منفجره تعیین می‌شود.
- **تبصره:** ابنیه مختلف یک کارخانه مواد منفجره نیز باید به فاصله‌ای از یکدیگر قرار گیرند که مقام فنی صلاحیت‌دار با توجه به نوع و کیفیت مواد منفجره که تهیه یا انبار می‌شود تعیین نماید.

## فصل دوم - محصور ساختن محل تولید و نگهداری مواد منفجره

- **ماده ۷۶:** محل مواد منفجره باید به یکی از طرق زیر محصور شود:
  - (الف) به‌وسیله یک حصار یا پشته خاکی.
  - (ب) به‌وسیله یک دیوار انباشته شده از خاک.
  - (ج) به‌وسیله یک دیوار ساخته شده.
- **ماده ۷۷:** حصارها و دیوارها باید حداقل:
  - (الف) به اندازه یک متر از ساختمان‌ها در سطح زمین فاصله داشته باشد.
  - (ب) یک متر از ساختمان‌ها بلندتر باشد.
  - (ج) در قسمت فوقانی یک متر پهنا داشته و با شیب طبیعی به طرف قاعده ختم شود.
- **ماده ۷۸:** معابر این حصارها باید به قسمی باشد که اشخاص هنگام عبور از مدخل آن در نتیجه فشار و قدرت انفجار یا شعله‌های آتش مورد آسیب و مخاطره قرار نگیرند.
- **ماده ۷۹:** دیوارهای انباشته از خاک باید حائز شرایط زیر باشد:
  - (الف) سطح یا بدنه دیوار باید از آهن موجی یا مواد نسوز مناسب دیگر پوشیده شده و فاصله بین دیوارها در حالی که از قاعده به طرف بالا ضخامتش کم می‌شود از خاک انباشته شود.
  - (ب) عرض دیوار در قسمت فوقانی کمتر از یک متر نباشد.
- **ماده ۸۰:** دیوارهای ساخته شده در صورتی که از بتون مسلح ساخته نشده باشد باید لااقل ۷۵ سانتی‌متر در بالا و یک متر در پایین پهنا داشته باشد.

## فصل سوم - ساختمان

- **ماده ۸۱:** ساختمان‌های مواد منفجره باید حتماً یک طبقه و از مصالحی ساخته شود که در صورت انفجار قطعات بزرگ از هم نپاشد.

## فصل چهارم - معابر خروجی

- **ماده ۸۲:** درهای خروجی باید:
  - (الف) تا حدود امکان بزرگ باشد.
  - (ب) مستقیماً به فضای آزاد ارتباط پیدا کند.
  - (ج) به سهولت به طرف خارج باز شود.

(د) از مواد و مصالح نسوز ساخته شده باشد.

### فصل پنجم- دیوارهای داخلی و کف

■ **ماده ۸۳:** دیوارهای مکان مواد قابل انفجار باید:

(الف) صاف و بدون شکستگی و ترک باشد.

(ب) از رنگ روشنی پوشیده شده باشد.

(ج) به سهولت قابل نظافت باشد.

■ **ماده ۸۴:** کف این قبیل بناها باید:

(الف) از مواد نرم مانند لاستیک، لینولئوم، چوب، سرب و یا آسفالت بدون سنگ ریزه پوشیده و یا ساخته شده باشد.

(ب) صاف و هموار و بدون شکستگی و حفره باشد.

(ج) از میخ و پیچ و هر گونه اشیاء آهنی عاری باشد.

(د) به آسانی قابل پاک کردن باشد.

### فصل ششم- پنجره‌ها

■ **ماده ۸۵:** پنجره‌های این قبیل مکان‌ها باید دارای شرایط زیر باشد:

(الف) در جهاتی که خورشید می‌تابد دارای شیشه‌های تار باشد.

(ب) به سهولت به طرف خارج باز شود.

### فصل هفتم- تعداد کارکنان در اطاق‌های کار

■ **ماده ۸۶:** تعداد کارکنان مکان‌های مواد قابل انفجار باید حداقل مورد نیاز برای انجام کارهای

مربوطه باشد.

### فصل هشتم- میزان مواد منفجره در اطاق‌ها

■ **ماده ۸۷:** مقدار مواد منفجره و مواد اولیه آن در هر اطاق کار باید حداقل مورد لزوم برای انجام

عملیات باشد.

### فصل نهم- فواصل میزهای کار

■ **ماده ۸۸:** میزهایی که برای تهیه و بسته‌بندی مواد منفجره به کار برده می‌شود باید دارای

جایگاه‌هایی باشد که به وسیله حائل‌هایی به ارتفاع حداقل یک متر از یکدیگر جدا باشند.

### فصل دهم- حفاظت از صاعقه

■ **ماده ۸۹:** اماکن مواد قابل انفجار باید مجهز به برق‌گیر مناسب باشد.

■ **ماده ۹۰:** برق‌گیرها و اجزاء آن باید لااقل سالی یک‌بار به وسیله شخص صلاحیت‌داری دقیقاً

مورد معاینه قرار گیرد.

■ **ماده ۹۱:** نقایص و معایبی که در برق‌گیرها و اجزاء آن مشاهده می‌شود باید بدون تأخیر و

تعطل مورد مرمت قرار گیرد.

## فصل یازدهم - ابزار و لوازم

**ماده ۹۲:** کلیه ابزار و ادوات و وسایل فلزی که در مکان مواد منفجره به کار برده می شود باید از ماده مناسبی پوشیده شود که از ایجاد جرقه جلوگیری به عمل آید.

## فصل دوازدهم - خطر استعمال دخانیات و حمل چراغ های شعله باز و غیره

**ماده ۹۳:** در هیچ قسمت از مناطق خطر کارخانه نباید اجازه استعمال دخانیات و حمل چراغ یا روشنایی غیر محفوظ اشیاء گداخته کبریت، فندک و هرگونه شیئی دیگر که قابلیت ایجاد احتراق و انفجار داشته باشد داده شود.

**تبصره ۱:** در نقاط امن و بی خطر کارخانه باید جایگاه مخصوص برای تحویل اشیاء فوق ترتیب داده شود.

**تبصره ۲:** برای حصول اطمینان از اجرای مفاد این ماده باید ترتیبات مقتضی اتخاذ و کنترل مداوم برقرار گردد.

## فصل سیزدهم - وسایل نقلیه

**ماده ۹۴:** وسایل نقلیه مانند بارکش ها، اربه ها و وسایل دیگری که برای حمل و نقل مواد منفجره و مواد اولیه آن به کار برده می شود باید دارای شرایط زیر باشد:

(الف) در محل حمل بار نباید هیچ نوع فولاد و یا آهن برهنه وجود داشته باشد.

(ب) فقط محتوی مواد منفجره و عناصر سازنده آن باشد.

(ج) کاملاً سربسته و محفوظ و یا روی آنها به وجه مناسب پوشیده شده باشد.

(د) هنگام بارگیری و تخلیه احتیاط کامل به عمل آید تا از تولید جرقه جلوگیری شود.

**ماده ۹۵:** چنانچه در اثنای حمل و نقل مواد منفجره قسمتی از آن به زمین ریخته شود در این صورت باید:

(الف) محلی که مواد مزبور ریخته شده به طور مشخص علامت گذاری شود.

(ب) به مسئول مربوطه کارخانه اطلاع داده شود.

(ج) آنچه از مواد منفجره ریخته شده تحت نظر متخصص جمع آوری گردد.

## فصل چهاردهم - جمع آوری موادی که ممکن است خود به خود محترق گردند

**ماده ۹۶:** زغال و چوب و خاکه آن، پارچه آلوده به نفت و روغن و اشیاء دیگر را که خود به خود ممکن است محترق گردد نباید وارد منطقه خطر کارخانه نمود مگر اینکه برای مصرف آنی باشد و بلافاصله پس از مصرف آنها را از منطقه خطر خارج سازد.

## فصل پانزدهم - ضایعات مواد خطرناک

**ماده ۹۷:** مدفون ساختن ضایعات مواد خطرناک زیر خاک ممنوع است.

**ماده ۹۸:** مخلوط ساختن ضایعات مواد خطرناک که به صورت پودرهای مختلف هستند با یکدیگر ممنوع است.

**ماده ۹۹:** اجسام و مواد قابل انفجار از قبیل چاشنی، فشنگ با چاشنی و یا بدون چاشنی و غیره را باید با مراقبت کافی از میان ضایعات مواد خطرناک خارج ساخت.

■ **ماده ۱۰۰:** ضایعات مواد خطرناک باید تحت نظر متخصص فنی و به وسیله شخص مسئولی سوزانده شود.

### فصل شانزدهم - لباس کارکنان

■ **ماده ۱۰۱:** برای تمام افراد در داخل و یا حریم اماکن خطرناک:  
(الف) پوشیدن کفش‌هایی که دارای میخ‌هایی از هر نوع آلیاژ آهن باشد ممنوع است.  
(ب) در بر کردن لباس‌هایی با تکه و یا قلاب کمر بند یا ضمایم دیگر آهنی و یا فولادی ممنوع است.  
(ج) همراه داشتن چاقو، کلید یا لوازم دیگر آهنی ممنوع است.

### فصل هفدهم - تعمیرات

■ **ماده ۱۰۲:** هر گونه تعمیر در قسمت‌های مختلف ساختمان و تجهیزات آن مستلزم رعایت شرایط زیر خواهد بود:  
۱- کسب اجازه از رئیس فنی مؤسسه یا کارخانه.  
۲- انتقال مواد منفجره و اجزاء متشکله آن به خارج کارخانه.  
۳- شست‌وشوی کامل قسمت‌هایی که تحت تعمیر قرار خواهد گرفت قبل از شروع تعمیرات.  
۴- سرپرستی و یا نظارت کارشناس فنی از عملیات.

### فصل هجدهم - منع ورود اشخاص به محوطه کارگاه

■ **ماده ۱۰۳:** غیر از کارکنان کارخانه و بازرسان رسمی شخص دیگری اجازه ورود به اماکن خطرناک را نخواهد داشت مگر در صورتی که یکی از کارکنان مسئول مؤسسه با او همراه باشد.

### فصل نوزدهم - اختاریه‌ها

■ **ماده ۱۰۴:** در کلیه کارخانجات تهیه مواد منفجره اختاریه‌های زیر باید به وضعی نصب گردد که به آسانی خوانده شود:  
(الف) در کلیه درهای ورودی کارخانه اختاریه ممنوعیت ورود اشخاص غیرمجاز.  
(ب) در خارج هر کارخانه و منطقه خطر آن:  
۱- اختاریه‌ای مبنی بر وجود و فعالیت کارخانه.  
۲- اختاریه منع استعمال دخانیات و همراه داشتن چراغ‌های شعله‌دار و کبریت و فندک و اشیاء گداخته و اجسام آهنی و اشیاء دیگری که ممکن است موجب انفجار و یا حریق گردد.  
(ج) در داخل ابنیه مزبور:  
۱- اختاریه‌ای حاکی از حداکثر مقدار مجاز مواد منفجره و ترکیبات آن.  
۲- اختاریه‌ای حاکی از عملیات غیرمجاز افراد.  
۳- اختاریه‌ای متضمن حداکثر تعداد مجاز افراد در ساختمان.  
۴- صورتی متضمن ابزار و ادواتی که استعمال آن مجاز دانسته شده است.