

فصل ۱

کلیات



ماشین ابزار یکی از رشته‌های گروه مکانیک با زمینه‌های کاری بسیار گسترده است. در این روش، ساخت قطعات با براده‌برداری و به کمک ماشین‌هایی با نام ماشین‌های ابزار انجام می‌شود. با نگاهی دقیق به اطراف خود متوجه می‌شوید که فن براده‌برداری به نوعی با تولید همه قطعات ارتباط دارد. برای نمونه حتی قاب یک تلفن همراه با ماشین‌های ابزار مربوط است! دلیل استفاده از این ماشین‌ها در ساخت قالب آن است. یک قالب‌ساز می‌تواند به کمک این دستگاه‌ها برای همه قطعات پلاستیک و... قالب مناسب را بسازد. معمولاً افرادی که با این ماشین‌ها کار می‌کنند دارای دید فنی وسیعی خواهند شد که امکان اشتغال آنها در رشته‌ها و صنایع دیگر را فراهم می‌آورد. برای نمونه آنها می‌توانند در صنایع خودروسازی، پلاستیک، کشتی‌سازی و... مشغول به کار شوند. علاوه بر آن، این افراد به میزان وسیعی در تولید و ساخت قالب، جیگ و فیکسچر، تعمیرات و... بکار گرفته می‌شوند. گفتنی است با ورود ماشین‌های اتوماتیک و جدید نیز به چرخه تولید، اهمیت اصول و مبانی این فن حفظ شده زمینه کاری وسیع‌تری برای آموزش دیدگان این رشته فراهم گردیده است.

تاریخچه

مواد فلزی و غیرفلزی در پیشرفت صنعتی جوامع بشری نقش بسیار مهمی داشته‌اند. به همین جهت مورخین، دوران‌های تاریخی را با موادی که در آن دوره نقش مهم‌تری داشته نام‌گذاری کرده‌اند، مانند دوره سنگ، دوره برنز و دوره آهن.

این امر نشان‌دهنده نقش مهم مواد و اهمیت آنها در زندگی بشر در هزاره‌های گذشته است. تمدن بشر از عصر سنگ آغاز شد. در این دوران اکتای بشر برای ساخت ابزار، سرپناه، سلاح و... به چیزهایی بود که از محیط اطراف خود به دست می‌آورد مانند چوب، استخوان و به ویژه سنگ. تدریجاً بشر به ماده‌ای برخورد کرد که هنگام ضربه خوردن نمی‌شکست و به دلیل نرمی نسبی، تغییر شکل هم می‌داد. این سنگ نو، در حقیقت مس بود که برای صنعتگران بسیار باارزش بود.

در ایران که در تمام دوران قدیم جزء کشورهای بزرگ بود کارگاه‌های متعددی به امر فلزکاری می‌پرداختند. از جمله یکی از بزرگ‌ترین مراکز تولید فلز، شهر آریسمان (از توابع قدیم نطنز) بوده است. بعدها مناطق حسنلو و کردستان از مراکز مهم فلزکاری و تولیدات مسی و مفرغی در ایران بوده‌اند.

کشف آهن مربوط به هزاره سوم پیش از میلاد است اما به دلیل دیرگدازی توسعه کاربرد آن تا هزاره قبل از میلاد به طول انجامید. از آهن نیز برای ساخت انواع وسایل، به خصوص سلاح استفاده می‌شد. نخستین نشانه‌های کوره ذوب آهن در محوطه قلی درویش (از توابع قم) کشف شده است. از دوره سلجوقی تا دوره صفوی، صنعت ذوب فلز پیشرفت بزرگی را داشته است. عصر آهن با پیدایش روش‌های تولید فولاد و چدن پایان یافته و اکنون دوران فولاد می‌باشد. امروزه یکی از شاخص‌های بزرگ صنعتی بودن یک کشور، میزان تولید فولاد در آن است. فولادهای تولیدی عمدتاً به صورت نیم‌ساخته عرضه می‌شوند که برای شکل‌دادن برخی از آنها نظیر میله‌ها و شمش‌ها، مهم‌ترین روش، براده‌برداری است. به طور معمول این براده‌برداری‌ها به کمک ماشین‌های ابزار انجام خواهد شد، لذا رشته ماشین‌های ابزار که نقشی اساسی را بر عهده دارد، از

بدو تأسیس هنرستان‌ها در ایران، جزء اولین رشته‌ها بوده است که بیش از یکصد سال قدمت دارد. تعداد فارغ‌التحصیلان این رشته بالغ بر هزاران نفر است که در صنایع کشور پراکنده و مشغول به کارند. امروزه تعداد زیادی از مدارس فنی و دانشکده‌ها به تدریس این رشته می‌پردازند. در طول زمان، این رشته با نام‌های فلزکاری، مکانیک عمومی، ماشین ابزار، ساخت و تولید و در حال حاضر ماشین ابزار به کار خود ادامه می‌دهد.

حرفه‌ها و مشاغل مرتبط با رشته

جدول ۱-۱

حرفه تکنسین ماشین ابزار ۳۱۱۵۰۱۹۱		حرفه کمک تکنسین ماشین ابزار ۷۲۲۳۰۱۹۱	
سرپرست خط تولید	۱	تراشکار	۱
برنامه‌ریز خط تولید	۲	صفحه تراشکار	۲
اپراتور سنگ محور	۳	اپراتور دستگاه سنگ تخت	۳
اپراتور دستگاه‌های سنگ سنترلس	۴	مونتاژ کار	۴
سرپرست قالب‌سازی	۵	پرداخت کار دستی	۵
برنامه‌نویس CNC	۶	قلاویز و حدیده کار	۶
تعمیرکار ماشین‌های ابزار و CNC	۷	برش کار	۷
اپراتور فرز CNC	۸	اپراتور دستگاه تراش CNC	۸
اپراتور دستگاه برش واتر جت	۹	فرزکار	۹
مسئول کنترل کیفی	۱۰	سرویس‌کار ماشین‌های ابزار	۱۰
اپراتور دستگاه اسپارک	۱۱	قالب ساز	۱۱
نصاب ماشین‌های ابزار	۱۲		
اپراتور دستگاه بورینگ	۱۳		
اپراتور دستگاه وایرکات	۱۴		
اپراتور دستگاه‌های چرخ دنده‌زنی	۱۵		
طراح و سازنده جیگ و فیکسچر	۱۶		
اپراتور ماشین‌های مخصوص	۱۷		

یکی از به‌روزترین و مهم‌ترین شاخصه‌هایی که امروزه در دنیا مورد توجه فعالان اقتصادی قرار می‌گیرد شاخص تولید ناخالص داخلی^۱ (GDP) می‌باشد که بیشتر به بحث تولید صنعتی مرتبط است و یکی از شاخصه‌های مهم صنعتی بودن یک کشور به‌شمار می‌رود. کشورهایی که دارای منابع نفت و گاز یا معادن زیرزمینی هستند خیلی از آینده خود مطمئن نیستند و در پی ایجاد یک فرصت مناسب جهت حرکت به سمت سرمایه‌گذاری در بخش صنعت می‌باشند تا بتوانند در آینده سهمی از بازارهای فناوری جهان، به دست آورند.

این کشورها با علم به اینکه ذخایر زیرزمینی چه نفت و گاز، چه معادن زیرزمینی روزی به پایان خواهد رسید سعی دارند فعالیت‌های خود را از بازار سرمایه به صنایع منتقل نموده تا بتوانند بهره‌هایی درخور فعالیتشان را کسب نمایند.

چه بسیار کشورهایی هستند که بدون داشتن منابع و ذخایر زیرزمینی در میان کشورهای صنعتی حرفی برای گفتن دارند و سطح زندگی افراد این جامعه از یک سطح قابل قبول برخوردار است.

اختراع، نوآوری، تفکر خلاق

اختراع - به وجود آوردن چیزی نو به گونه‌ای که بتواند کاری تازه را انجام دهد (و یا کارهای رایج به روش‌های سنتی را با روشی نوین و کارآمدتر انجام دهد). به عبارت دیگر، ساختن وسیله‌ای که بتواند کاری را راحت‌تر از گذشته انجام دهد را اختراع گویند.

گرچه نوآوری، اهمیتی کمتر از اختراع دارد اما در برخی موارد دارای اهمیتی بسیار است. برای نمونه ساخت سه نظام برای گرفتن قطعات در ماشین تراش یک اختراع است، در صورتی که تغییرات جزئی برای افزایش توانمندی‌های آن، نوآوری خواهد بود. به همین ترتیب می‌توان گفت:

پیل ولتا یک اختراع است، ولی پیل لکلانسه یک نوآوری بدیع، استفاده از گرافیت برای نوشتن یک کشف و قرار دادن آن در یک محفظه چوبی (مداد) یک نوآوری است.

در یک اختراع معمولاً الهاماتی از طبیعت، مخترع را کمک می‌کند، اگر دقت کنید خواهید دید که بیشتر مخترعین و مکتشفین افرادی بوده‌اند که با دقت به محیط اطراف خود می‌نگریستند، از هر پدیده‌ای گذرا، رد نمی‌شدند، پرسش‌های زیادی داشتند. به این ترتیب یک فرد فنی قادر است با توجه دقیق به حرکات، پدیده‌ها و... ایده‌های تازه به دست آورد. یک هواپیما یا کشتی را با آنچه در اول بوده‌اند مقایسه کنید، خواهید دید که هزاران نفر در طرح‌های اولیه تغییر داده‌اند تا امروز این مصنوعات به این اوج از تکامل رسیده‌اند. کارهای آنها بسته به تغییراتی که داده‌اند می‌توانند اختراع یا کشف یا نوآوری باشند.

در مورد تاریخچه اختراعات، نمی‌توان به نقطه روشنی رسید به هر حال با برداشتن اولین سنگ با لبه تیز که شبیه دندان‌های انسان بود، برای بریدن گوشت شکار و بعدها اختراع کلنگ با الهام از نوک زدن پرندگان و... اختراعات بشر شروع می‌شود.

هنرجویان با توجه به فاکتورهای مختلفی که دارند، می‌توانند در زمینه نوآوری و خلاقیت گام‌های مؤثری بردارند.

1- Gross Domestic Product

به سه نمونه الهام از طبیعت توجه کنید که دقت مخترع، موجب اختراعی جالب شده است.

■ اختراع رادار

■ سیستم خنک کاری در مته با الهام از نیش حشرات

■ ساخت یک تخته موج سواری

اختراع رادار

مدت‌ها چگونگی پرواز خفاش‌ها در شب مورد سؤال انسان‌ها و به ویژه دانشمندان بود. به محض آنکه متوجه شدند این پرنده به کمک امواجی که از خود صادر می‌کند می‌تواند موانع و اشیا را تشخیص دهد، فکر اختراع رادار پیدا شد. اکنون به کمک رادار می‌توان اجسام دور از دسترس و دید را تشخیص داد.

سیستم خنک کاری در مته‌ها با الهام از نیش پشه

در ماشین‌های ساده براده‌برداری و دریل‌های ستونی قدیمی که فاقد سیستم تغذیه آب صابون هستند، صنعت‌گر خود باید به کمک افشانه و آب پاش وظیفه مهم خنک کاری را به انجام برساند. نقص این روش خنک کاری در عدم کنترل دقیق میزان و فشار تزریق مایع خنک‌کننده به سطح براده‌برداری است. در حالی که چنانچه گفته شد تمام این موارد بر روی سرعت جدا شدن براده و اندازه آن و در نتیجه کیفیت سطح براده‌برداری شده مؤثر هستند. همچنین در وسایل فاقد سیستم خنک کاری، صنعت‌گر خود باید



شکل ۱-۲



شکل ۱-۱

ساخت یک تخته موج سواری بهتر

انحناهای موجود بر روی لبه‌های کوهانی بال نهنگ موجب می‌شود تا آب به راحتی و با ظرافت خاصی برش داده شود. این برجستگی‌ها به نهنگ‌ها کمک می‌کند تا مقاومت موجود در آب را کاهش دهند و با مهار کردن آب بدون توجه به ابعاد بزرگ خود در محل‌های تنگ نیز بتوانند به خوبی شنا کنند. یکی از شرکت‌های توسعه‌دهنده تخته‌های موج سواری، باله‌های تخته‌های موج سواری خود را با الگوبرداری از همین امواج موجود بر روی بال نهنگ‌ها تولید کرده است.



شکل ۱-۴



شکل ۱-۳

خلاقیت و نوآوری در دفاع مقدس

معکوس موشک‌های اسکادبی کار ساخت آن را کلید زد. در این زمان یکی از کشورهای همسایه قبول می‌کند نیروهای ایرانی را آموزش دهد و شهید حسن طهرانی مقدم در صدر گروه ۱۲ نفره آموزش‌های سه‌ساله را در دو ماه فرا گرفته و به ایران باز می‌گردند. از هشت فروند موشک خریداری شده یکی را جهت بررسی و مهندسی معکوس استفاده می‌کنند و همزمان کار را بر روی ساخت لانچر پرتاب‌گر موشک نیز آغاز می‌کنند.

شهید سلامی یکی از اولین افراد آزمایش‌کننده موشک با برد بیش از ۱۷۰ کیلومتر در شرایط بسیار سخت و خطرناک در دوران دفاع مقدس است. یکی از افراد حاضر در پرتاب اولین موشک می‌گوید: سیستم

آتش تهیه و پشتیبانی سنگین و استفاده مؤثر از توپخانه جزو لاینفک سیستم نبرد ارتش عراق بود. آتش تهیه سنگین عراق از همان ماه‌های ابتدای جنگ فشار شدیدی را بر نیروهای ایرانی وارد آورد و خمسه‌خمسه‌های معروف عراقی (واحد‌های توپخانه که به صورت ۵ تایی شلیک می‌شدند) از نظر روانی بار سنگینی را بر نیروهای خودی وارد می‌کرد.

با توجه به اینکه ایران در نبرد خود با رژیم بعثی عراق تأثیر موشک‌های بالستیک و فناوری موشکی را در استراتژی دفاعی به خوبی درک کرده بود، بهترین روش برای ایجاد امنیت در مرزهای خود را، استفاده از استراتژی دفاع موشکی نامحدود دانست.

ایران تصمیم به ساخت موشک گرفت و با مهندسی

همه این تلاش‌ها منجر به ساخت خانواده موشکی ایران با نام‌های ((فاتح))، ((زلزال))، ((سجیل))، ((عماد))، انواع ماهواره‌برها و... شد که برد بعضی از آنها به ۲۰۰۰ کیلومتر می‌رسد.

یکی از افرادی که پرورش یافته خانواده فرهنگی است و فعالیت‌های مهمی در زمینه طراحی جنگ‌افزارهای مورد نیاز عملیات جنگی انجام داده شهید علیرضا عاصمی است (شکل ۵-۱). تهیه فرش برزنتی برای گستردن روی سیم خاردار، آتشبار ((آرپی جی))، موشک برای انهدام دژ دشمن، سیم خاردار، هیدرولیکی و تهیه انواع تله‌های انفجاری، انجام کارهای تحقیقاتی و نمونه‌سازی که بعضی از آنها به مرحله تولید انبوه رسید از فعالیت‌های مؤثر او بود. سرانجام وی در اثر انفجار بمب عمل نکرده به‌درجه رفیع شهادت نائل آمد.

شکل ۶-۱ بمباران شهرها و تخریب ناشی از آن را نشان می‌دهد.

گیربکس لانچر پرتاب، توسط بعضی از کارشناسان غربی به عمد دستکاری شده بود تا برای ایران قابل استفاده نباشد که با طرح‌هایی از کارخانه تراکتورسازی تبریز، دوباره عملیاتی شد.

موشک تاو جزو اولین موشک‌های تحقیقاتی دانشمندان ایرانی بود. موشک تاو یک پوکه است و وقتی به آن نگاه می‌کنید یک لوله استوانه‌ای می‌بینید؛ هرچه هست در آن لوله قرار دارد. جالب است افرادی که قرار بود بر روی آن کار کنند نمی‌دانستند تاو چه شکلی است. آمریکا برای طراحی و آزمایش این محصول پیچیده هفت سال زمان صرف کرده بود. تلاش‌ها در بحث‌های تخصصی سامانه موشکی، یعنی سرچنگی، سیستم کنترل هدایت، منابع سوخت، موتور و... رخ داد. این تیم ضمن شناسایی فناوری، تمام مسیرهای ممکن با یک بسیج علمی تحقیقاتی از ایرانیان دنیا و جامعه صنعتی جهانی طی سه سال ایجاد و در ۵ سال تکمیل کردند. همین گروه صدها موشک معیوب را درست کردند و به جنگ رساندند.



شکل ۵-۱- شهید علیرضا عاصمی



شکل ۷-۱- توانمندی ساخت موشک‌های هوشمند



شکل ۶-۱

هدف: ارائه گزارش کار روزانه به گونه‌ای رسا، کوتاه، ساده و جامع
گزارش: گزارش یعنی خبر دادن، آگاه کردن از رویداد و به عبارت دیگر آگاه کردن با شرحی نسبتاً جامع و رسا. همچنین می‌توان برای تبیین آن از عبارات: به جای آوردن، انجام دادن، اظهار نظر کردن، در میان نهادن و شرح و تفسیر کردن، استفاده نمود.

بنابراین گزارش نویسی یعنی خبر دادن از انجام یک کار و یک رویداد شامل اخبار، اطلاعات، رویدادها و دلایل و تجزیه و تحلیل آنها به شکلی روشن، کوتاه؛ البته با رعایت اصول «ساده نویسی» و «درست نویسی» پس گزارش باید به گونه‌ای تهیه شود که هدف مورد نظر را در کوتاه‌ترین زمان و با ساده‌ترین گفتار بیان کند. نکاتی که در گزارش نویسی باید مورد توجه قرار گیرند عبارت‌اند از:
گزارش برای که نوشته می‌شود؟ (روی سخن با کیست؟)
عنوان گزارش چیست (کاملاً روشن و گویا، مانند: انجام اره کاری)
گزارش انجام کار روزانه در حقیقت شامل:

۱ کلیه مراحل آماده‌سازی وسایل

۲ چگونگی خط‌کشی

۳ چگونگی شروع کار

۴ مراحل گیره‌بندی کار، مشکلات احتمالی اولیه، چگونگی رفع این مشکلات

۵ چگونگی انجام کار

با توجه به اینکه در اینجا روی سخن را با هنرآموز محترم خود دارید، در مجموع ایشان بایستی در جریان جزئیات انجام کار شما در این مرحله کاری قرار گیرد.
برای کسب توانایی بیشتر در گزارش نویسی که در حقیقت به صورت یک علم در آمده است موارد زیر می‌توانند بسیار مفید باشند.

تلاش در تنظیم یک گزارش کار خوب، گویا و کامل، سطح تفکر فنی و توانایی ارائه ایده‌های ما را بالا می‌برد.

نکته



گزارش کار باید هر روز و برای هر کاری که انجام می‌شود، تهیه شود.
برای نمونه اگر در یک روز یک کار مثلاً اره کاری را انجام می‌دهید یک گزارش کار و اگر دو کار مختلف انجام می‌شود، دو گزارش کار ارائه خواهید کرد.
گزارش کار در حقیقت نوعی مستندسازی و سناریو نویسی است که سرگذشت یک محصول را از شروع تولید تا تولید کامل، بیان می‌کند.

۱- گزارش نویسی

گزارش نویسی یعنی نوشتن اخبار، اطلاعات، رویدادها و دلایل و تجزیه و تحلیل آنها به شکل روشن و کوتاه با رعایت دو اصل مهم ساده نویسی و درست نویسی.

نکاتی که باید در گزارش نویسی به آن توجه کرد:

۱ مخاطب گزارش کیست؟

همیشه باید در نظر داشته باشید که مخاطبان شما چه کسانی هستند و قرار است گزارش، پاسخ‌گوی چه نیازی باشد.

۲ توجه به عنوان در گزارش نویسی

عنوان باید تا حد امکان کوتاه و با محتوای متن هماهنگ باشد. در عنوان گذاری از واژگان کلیدی که در متن آمده است استفاده شود. گزارش نویس باید توجه داشته باشد که مخاطب در آغاز از هدف او آگاهی ندارد. در این صورت باید مسئله را به گونه‌ای در اول گزارش خود بیاورد. اگر درباره همایشی گزارش می‌دهد، در همان چند خط اول روشن شود که این گزارش از چه مراسمی است و به چه دلیل به آن پرداخته شده است و اگر منظور از گزارش، کاریست که از طرف خود او انجام شده، باید به وضوح شرح داده شود.

۲- مراحل گزارش نویسی

۱ **مرحله برنامه‌ریزی، تدارکات و مقدمات:** گزارشگر باید کاملاً آگاه باشد که این گزارش به چه دلیل تهیه می‌شود، برای پاسخ‌گفتن به چه نیازی است و برای هرچه بهتر شدن مطلب به چه امکانات و اطلاعاتی نیازمند است.

۲ **مرحله تنظیم و سازمان دهی:** مهم‌ترین بخش گزارش نویسی تنظیم و سازماندهی کلی گزارش است. گزارشگر برای آنکه بداند چه چیزی را باید به گزارش بیفزاید یا از آن حذف کند، باید توجه داشته باشد که اجزای گزارش با هدف گزارش سازگاری دارند. برای این کار باید بتواند به پرسش‌های زیر پاسخ دهد:

■ چه کسی گزارش را خواهد خواند؟

■ چه کسی گزارش را خواسته است؟ (ممکن است خواننده گزارش و کسی که آن را خواسته است، یکی نباشند).

■ از گزارش چه استفاده‌ای خواهد شد؟

■ مخاطب چه انتظاری از گزارش دارد؟

به عبارتی یک گزارش خوب باید به پنج سؤال: چه چیز؟ چگونه؟ برای چه کسی؟ کجا؟ چه موقع؟ پاسخ دهد.

۲-۱ ساختار گزارش

■ چگونگی تنظیم گزارش، مهم‌ترین عامل در تنظیم آن است. ساختار و بدنه هر گزارش به‌طور کلی بر سه پایه «مقدمه، بدنه اصلی و پایان گزارش» استوار است.

۲-۲ ویژگی‌های مقدمه

■ مقدمه در ارتباط با موضوع گزارش باید به گونه‌ای تهیه شود که برای مخاطب قابل فهم و معنادار باشد.

■ مقدمه باید بتواند در خواننده نسبت به موضوع علاقه ایجاد کند.

■ مقدمه باید به خواننده بگوید که از گزارش چه انتظاری داشته باشد.

۲-۳- متن یا بدنه اصلی

■ متن یا بدنه اصلی گزارش، جای ارائه آمارها، داده‌ها، تحلیل و تفسیر آنهاست.

۲-۴- پایان گزارش

■ در پایان گزارش نتیجه‌گیری و پیشنهادهای می‌آیند.

۲-۴-۱- روش‌های تأکید بر نکته‌های مهم

■ **اندازه و تناسب:** هر قدر نکته‌ای در گزارش مهم‌تر باشد، باید فضای بیشتری به آن اختصاص داده شود.

■ **زبان تأکید:** به کار بردن عبارتهایی همچون: «مهم‌ترین عامل»، «نکته اساسی» و... توجه خواننده را جلب می‌کند.

۲-۵- رعایت ترتیب منطقی در گزارش نویسی

در مرحله دوم گزارش نویسی، یعنی شکل و صورت گزارش، مطالب باید به ترتیب منطقی سامان داده شوند. در این مرحله باید:

■ عنوان‌های اصلی و فرعی مشخص، و بنابر اولویت و اهمیت مرتب شوند.

■ بررسی طرح، برای تهیه پیش‌نویس گزارش انجام شود.

■ چند اصل در تعیین اولویت‌ها:

■ کل باید با مجموع اجزا برابر باشد.

■ پاراگراف‌ها (بندها) از نظر اندازه تعادل داشته باشند.

■ بازکردن یک بخش جانبی به شکل جداگانه، بدون آنکه به بخش اصلی مربوط باشد، امکان‌پذیر نیست.

۳- مرحله نگارش

در این مرحله باید به ۴ اصل توجه داشت:

۳-۴- جمله: جمله باید شامل یک مضمون و نکته

اصلی باشد. گزارش‌نویس باید توجه داشته باشد که:

■ هیچ نکته اصلی نباید برای آسان فهم کردن جمله، از آن حذف شود.

■ هیچ نکته اضافی و غیرضروری در جمله گنجانده نشود.

■ به قواعد دستور زبان از نظر جای فعل، فاعل، مفعول و فارسی‌سازی (در اندازه متعادل) واژگان، دقت شود.

■ حروف ربط مانند از، و، که و... در یک جمله پشت سر هم قرار نگیرند.

■ به کار بردن حرف ربط «و یا» نادرست است، یا را باید بدون «و» به کار برد.

■ از نوشتن جمله‌های بلند خودداری شود.

■ اگر جمله با «اگرچه، گرچه، با اینکه، با آنکه، با

۳-۱- تهیه پیش‌نویس: پیش‌نویس، ستون و بدنه

اصلی گزارش است. در این مرحله، قالب اصلی گزارش شکل می‌گیرد.

۳-۲- **سبک گزارش:** گزارش باید روشن، دقیق و خلاقانه باشد. گزارشگر باید بکوشد با حفظ جنبه

رسمی و علمی گزارش، آن را از حالت خشک و بی‌روح در آورد. از به کار بردن واژه‌ها و اصطلاح‌های گزافه‌آمیز همچون: هرگز، بی‌نهایت، بدون ذره‌ای شبهه باید گفت و... خودداری کند.

۳-۳- **چگونگی به کار بردن واژه‌ها:** شما نباید برای پررنگ جلوه دادن گزارش خود یا نشان دادن

میزان اطلاعاتش درباره موضوع، از واژه‌های سنگین که فهم آن دشوار است استفاده کنید.

- وجود اینکه، با وجود آنکه» آغاز می‌شود، در جمله می‌کنند.
- ۳-۵-۱- استفاده از پاراگراف (بند) چه امتیازهایی دارد:
- شکستن یکنواختی متن
 - کمک به درک موضوع تقسیم‌بندی
 - آسان کردن رجوع به هر مطلب
 - جلب توجه خواننده به تغییر موضوع یا موضوع‌های فرعی
- ۳-۵- در گزارش، پاراگراف (بند) به معنای مجموعه جمله‌هایی است که فکر یا مطلب واحدی را بیان

نکته

در نگارش باید کوشید همان‌گونه که در یک جلسه غیررسمی سخن می‌گوییم، بنویسیم. به این معنا که مطالب با بیشترین میزان دقت، صراحت، روشنی و کوتاهی نگاشته شوند.



۴- مرحله‌بازبینی و اصلاح و تهیه متن

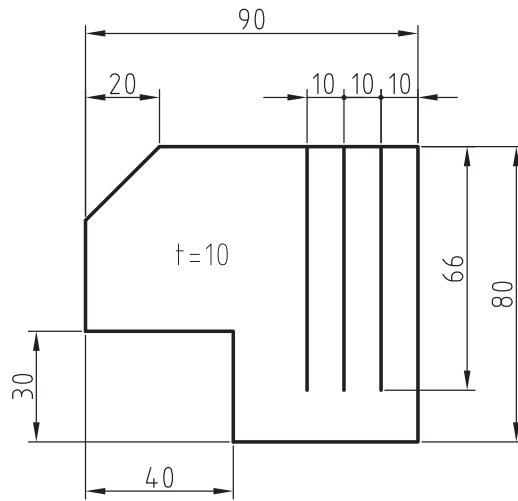
این مرحله، آخرین بخش تهیه گزارش است. در این بخش از کار، گزارشگر باید تمام مطالب را یک بار دیگر بازبینی، و ایرادهای آن را اصلاح کند.

نمونه‌ای از گزارش کار

زمان انجام کار: ۶ ساعت	شماره گزارش: محل انجام کار: کارگاه تولید به روش تغییر فرم دستی و ماشینی
------------------------	---

در ساعت $۷\frac{۳}{۴}$ وارد رختکن شدم و لباس کار خود را پوشیدم. پس از اطمینان از مرتب‌بودن آن و بسته‌بودن همه دکمه‌ها با یاد و نام خدا که اطمینان بخش قلب‌هاست، وارد کارگاه شدم. هنرآموز محترم دقیقاً در ساعت ۸ صبح با تشکیل کلاس و ذکر صلوات در مورد کار امروز توضیحات کامل را دادند. کار امروز انجام اره کاری مطابق نقشه داده شده بود. گرچه همه مسائل مربوط به آن بحث شد، من حس می‌کردم که در زمان انجام کار سؤالات بسیار خواهم داشت.

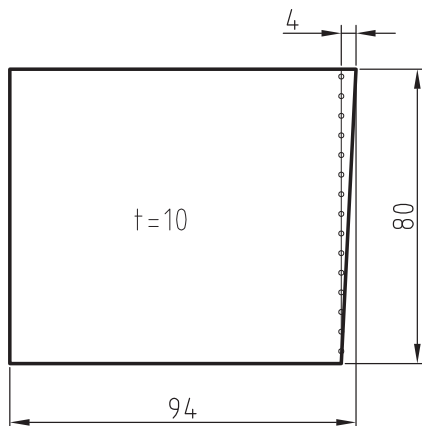
اما تلاش داشتم فزاینده‌ای از سخنان ایشان را همواره در نظر داشته باشم، دقت در همه مراحل کار، رعایت کامل حقوق دیگران، رعایت کلیه جوانب ایمنی، استفاده بهینه از ابزار و سنجیده‌کارکردن. کوشش کردم که همه لوازم کار را از انبار تحویل بگیرم، طبق یادداشتی که برداشته بودم، کمان اره، تیغ اره آهن‌بر، گونیا، سوهان تخت ۱۰، سوزن خط‌کش، سنبه‌نشان، کاغذ سنباده ۲۰۰ و ۴۰۰، خط‌کش فلزی ۳۰۰ میلی‌متری، چکش ۲۰۰ گرمی، ماژیک صنعتی آبی، سوهان سه‌گوش ۶. پس از چیدن مرتب



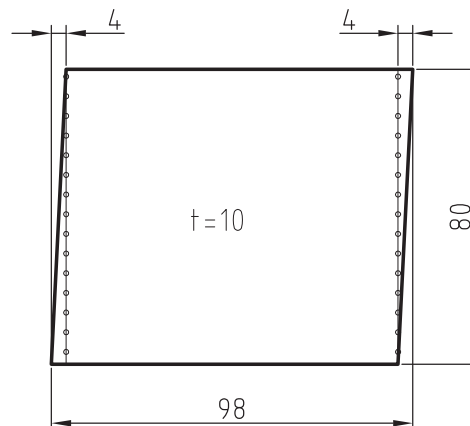
شکل ۱-۸

نمودم (هر دو طرف)، یک سمت کار را با ماژیک رنگ کردم و با کمک گونیا یک لبه مینا، عمود بر طول تسمه کشیدم و سنبه نشان زدم (شکل ۱-۱۰). این لبه را باید دقیقاً گونیا کنم. با استفاده از لب گیره، کار را کوتاه بستم و سوهان خود را دقیقاً بررسی کردم (از نظر محکم بودن دسته، از نظر سالم بودن آن و از نظر آماده به کاری). گرچه می دانستم چگونه باید شروع کنم اما یکبار دیگر در مورد نحوه ایستادن، ارتفاع گیره و شرایط از هنرآموز محترم پرسیدم که با توضیحات ایشان از تناسب شرایط، مطمئن شدم. زیر لب ذکری خواندم و شروع کردم. پس از چند بار

آنها روی میز، طبق دستور هنرآموز، برای قطعه کار، تسمه برش خورده و آماده را تحویل گرفتم و سرمیز خود آمدم. ابتدا ابعاد کلی تسمه را با خط کش فلزی بررسی کردم. شکل تقریبی آن به صورت زیر بود که باید برای گونیا کردن آن اقدام می کردم (شکل ۱-۹). ابتدا با سوهان پلیسه های موجود در لبه کار را برطرف نمودم و مطمئن شدم که لبه تیزی ندارد. (البته این کار را بدون استفاده از گیره انجام دادم) آنگاه به کمک کاغذ سنباده ۲۰۰ سطح آن را تا اندازه ای پرداخت کردم (حدود یک ربع زمان برد) و سپس با کاغذ ۴۰۰ کوشش در تمیزتر کردن آن

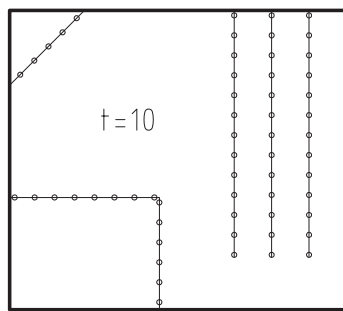


شکل ۱-۱۰

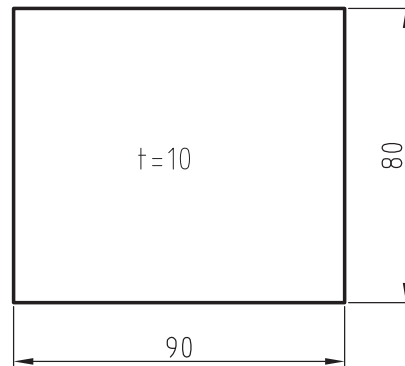


شکل ۱-۹

سوهان زدن، کار را کنترل کردم. به هر حال با هر سوهان هدفمند، پیشرفت کار را در نظر داشتم. می دانستم که عجله در اینجا باعث دوباره کاری و حتی خراب شدن کار خواهد شد. با از میان رفتن نصف آثار سنبه نشان ها و چند بار کنترل، از درستی گونیا کاری مطمئن شدم. با خط کشی دوباره، طول ۹۰ را تنظیم و سنبه نشان زدم (شکل ۱۱-۱). پس از زدن سوهان و به اندازه رساندن کار، بایستی دوباره، سطح کار را مازیک می زدم و خط کشی برای اره کاری را انجام می دادم که این کار را با حوصله انجام دادم. در طول کار همواره توجه داشتم که سطح کار صدمه ای نبیند (شکل ۱۲-۱). حاصل خط کشی کامل را نشان می دهد. حساس ترین مرحله کار، برش های طولی به درازای ۶۵ بود. باید کار را از کنار فک گیره اره کاری می کردم. کار را به گونه ای بستم که حدود ۱۵ میلی متر از آن، در سمت راست گیره بیرون بود و از بالا حدود ۱۰ میلی متر. با قراردادن تراز روی آن، از افقی بودن قطعه کار مطمئن شدم. اکنون کمان اره را برداشتم و تیغ اره را روی آن قرار دادم و بستم. اما محکم نکردم، پس از پرسش از هنرآموز در مورد درست بستن و مناسب بودن اره از نظر دندانها، آن را محکم نمودم. دوباره از هنرآموز در مورد ایستادن درست، بلندی مناسب کار و درست در دست گرفتن اره پرسیدم.



شکل ۱-۱۲



شکل ۱-۱۱

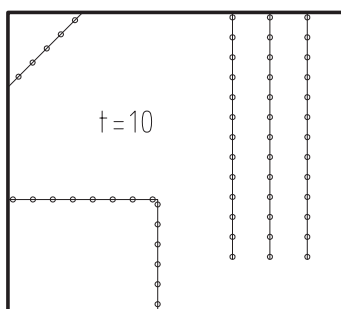
با توکل بر خدا، اولین مرحله اره کاری را شروع کردم. ابتدا با سوهان سه گوش خط اره را آماده نمودم. بعد طبق دستور خط اول را اره کردم. حین انجام کار حواسم بود که روی کمان فشار اضافی نیاورم و فشار همواره رو به جلو باشد.

متأسفانه خط برش اول دقیقاً مطابق نقشه نشد و در انتها کمی کج شد. خودم علت آن را عجله و عدم دقت تشخیص دادم. مشکل را با هنرآموز در میان نهادم. ایشان گفتند: اگر دو خط بعدی قابل قبول باشد، کلاً کار را از تو می پذیرم. این موضوع باعث شد که در انجام برش دو خط بعدی دقت بیشتر و حوصله زیاده تر داشته باشم که خوشبختانه به نحو مطلوب انجام شد. ناگفته نماند که هر بار، قطعه را به اندازه ۱۰ میلی متر بیرون تر می بستم و پس از کنترل با تراز، محکم می کردم.

تا اینجا ۵ ساعت از زمان من به پایان رسیده بود. با سؤال از هنرآموز که ابتدا گوشه را ببرم یا مستطیل را، ایشان مستطیل را پیشنهاد کردند که بعد از کمی فکر دیدم که بهتر است. بنابراین باز هم کار را کوتاه و این بار برای برش طول ۳۰، آن را حدود ۴۵ میلی متر بیرون بستم. طول برش کوتاه تر بود و بنابراین با آرامش و

تسلط بیشتری آن را انجام دادم. با برش طول ۴۰ میلی متری، کار برش گوشه مستطیلی به پایان می‌رسید. دو گونه می‌توانستم کار را ببندم که در مجموع قراردادادن حدود ۲۵ میلی متر از بخش طولی کار را درگیره انتخاب کردم و کار را انجام دادم.

آخرین مرحله کار برش لبه ۴۵ درجه بود که کار را به گونه‌ای بستم که خط برش به صورت عمودی قرار گیرد و کار حدود ۵ میلی متر بیرون از گیره باشد. کنترل عمودی بودن را با تراز انجام دادم. پس از خط انداختن با سوهان سه گوش، کار را بریدم. البته یکی دو خط اره را کمی کج گرفتم که از کار (با وجود خط سوهان) منحرف نشود. پس از پلیسه‌گیری‌های لازم (بدون بستن)، کار را شماره زدم و درست در پایان وقت مقرر تحویل دادم. اکنون زمان کافی دارم که گزارش کار را بنویسم.



شکل ۱۳-۱

نتیجه‌گیری: به نظرم کار مورد انجام، کار مناسبی بود. من اگر در حین انجام کار یادداشت‌هایی برمی‌داشتم خیلی در نوشتن گزارش به من کمک می‌کرد. اکنون حس می‌کنم که می‌توانم همین کار را در مدتی کمتر و با کیفیتی بهتر انجام دهم. حتی می‌توانم کار پیچیده‌تری را نیز انجام دهم. در اواخر کار حس می‌کردم که کمان اره را با تسلط بیشتری به کار می‌برم. در پایان از همه کسانی که به من چیزی آموختند سپاسگزارم.

ارزشیابی

- ۱ در خصوص نمونه گزارش این فصل به موارد زیر پاسخ دهید.
 - الف) مخاطب گزارش کیست؟
 - ب) آیا از گزارش نتیجه‌گیری شده است؟
 - پ) آیا ساده‌نویسی و درست‌نویسی رعایت شده است؟
 - ت) آیا گزارش عنوان دارد؟
- ۲ چهار اصل در مرحله نگارش گزارش را بنویسید.

۴	۳	۲	۱

- ۳ چهار واژه زیر را تعریف کرده، برای هر کدام مثال بنویسید.

۱- اختراع:
۲- نوآوری:
۳- تفکر خلاق:
۴- اکتشاف:

- ۴ آیا تا کنون واژه‌های بالا در مورد شما مصداق داشته است؟ توضیح دهید.
- ۵ در خصوص مبحث سوهان‌کاری که در کتاب تولید به روش تغییر فرم دستی و ماشینی خوانده‌اید چه نوآوری و تفکر خلاق برای بهبود کار عملی دارید.

نوآوری	تفکر خلاق