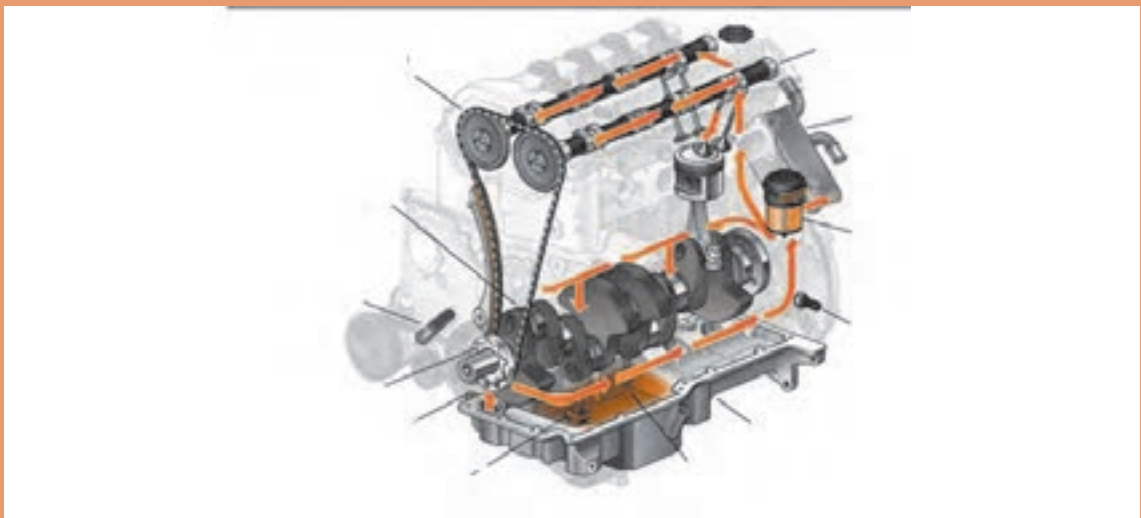


فصل ۴

تعمیر سیستم روغن کاری موتور



سیستم روغن کاری موتور علاوه بر کاهش اصطکاک بین قطعات متحرک موتور باعث خنک کاری مجموعه می شود. بنابراین بررسی کنترل و بررسی عیوب و رفع آن باعث افزایش طول عمر قطعات موتور می گردد.

واحد یادگیری ۴

شایستگی تعمیر سیستم روغن کاری موتور

مقدمه

در بخش تعویض روغن موتور کتاب سرویس و نگهداری خودرو سواری برخی از نکات مربوط به سیستم روغن کاری موتور مطرح شد. در این بخش انواع سیستم‌های روغن کاری موتور و شیوه‌های عیب‌یابی و کنترل آن و همچنین ارتباط این سیستم با سایر سیستم‌ها مطرح خواهد شد.

استاندارد عملکرد

هنرجویان پس از آموزش این کار توانایی روش‌های عیب‌یابی و تعمیرات سیستم روغن کاری موتور انواع خودرو های موجود را پیدا می‌کند.

وظیفه، ساختمان، انواع و عملکرد اجزای مدار روغنکاری موتور

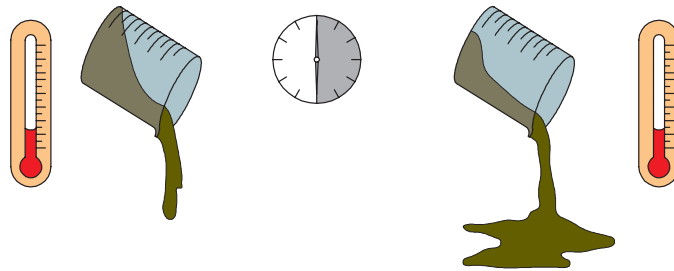
پیش آزمون

- با توجه به شکل ۴-۱ چه اطلاعاتی در مورد روغن موتور می توان به دست آورد.



شکل ۴-۱

- تفاوت دو نوع روغن نشان داده شده در شکل ۴-۲ در چیست؟



شکل ۴-۲

- جدول زیر را، که نمونه ای از تغییرات شیمیایی روغن موتور است و علت آنها را نشان می دهد، تکمیل نمایید.

جدول ۴-۱

نمونه روغن	روش تشخیص	علت	تغییرات
	مشاهده رنگ روغن	سیاه شدن رنگ روغن
	سفید شدن رنگ روغن
	ترکیبات روغن با هوا و ایجاد حالت لجنی در روغن	لجنی شدن روغن

- جدول زیر را تکمیل نمایید.

جدول ۲-۴ انواع روغن موتور

ویژگی	نوع روغن
.....	روغن های معدنی (مینرال)
.....	روغن های سنتتیک
.....	روغن های نیمه سنتتیک

همانگونه که در کتاب سرویس و نگهداری بیان شد روغن کاری صحیح موتور تأثیر فراوانی در عملکرد مناسب موتور و عمر مفید آن دارد. به طور کلی وظایف سیستم روغن کاری را به صورت مختصر می توان به شرح ذیل بیان نمود:

- روغن کاری قطعات در حال حرکت و چرخش
- کمک به خنک کاری قطعات موتور
- کمک به آب بندی رینگ های پیستون
- کمک به خنثی نمودن اثر اسیدهای تولید شده در فرایند احتراق
- کاهش اصطکاک در موتور و بین اجزای متحرک آن
- جلوگیری از زنگ زدگی و خوردگی قطعات موتور
- کمک به عملکرد برخی سیستم های مرتبط با موتور از جمله سیستم VVT، سفت کن ها و غیره اشاره کرد.

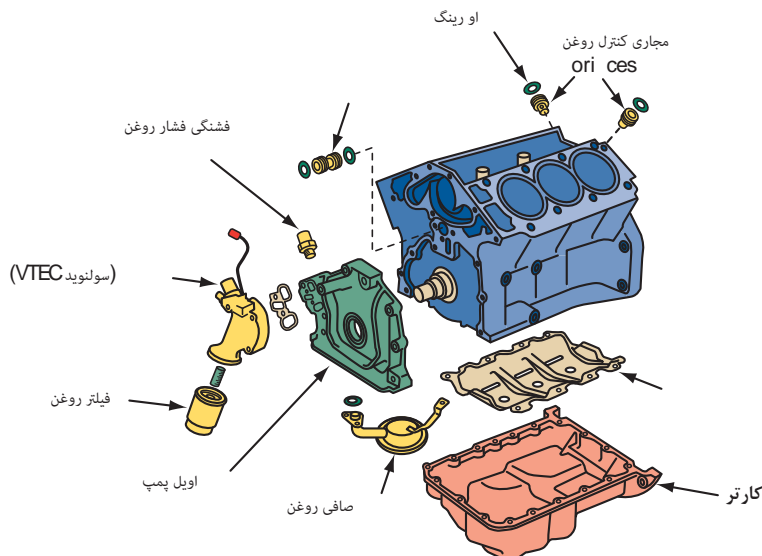
در مورد چگونگی تأثیر روغن و سیستم روغن کاری در هر یک از موارد بیان شده فوق بحث و گفت و گو نمایید.

بحث کلاسی



اجزای سیستم روغن کاری موتور

شکل ۳-۴ نمای کلی از سیستم روغن کاری رایج موتور و اجزای آن را نشان می‌دهد. در این بخش به بررسی این اجزا پرداخته می‌شود.



شکل ۳-۴ نمای کلی سیستم روغن کاری

روغن موتور

روغن موتور اصلی ترین جزء سیستم روغن کاری می‌باشد که در کتاب تعمیر و نگهداری به صورت مفصل مورد بحث و بررسی قرار گرفت.

کارتور روغن

کارتور روغن که در شکل ۴-۴ مشاهده می‌شود در قسمت زیرین موتور نصب می‌گردد و محل ذخیره روغن موتور می‌باشد. این قطعه علاوه بر محل ذخیره روغن موتور دارای وظایفی از جمله خنک کاری روغن موتور و ته نشین شدن ناخالصی‌های روغن را نیز برعهده دارد.



کارتور آلومینیمی



کارتور فولادی

شکل ۴-۴

با توجه به این نکته که روغن موجود در داخل کارتر در اثر جابه‌جایی و تکان‌های پی در پی بدنه امکان کف کردن (نفوذ هوا به داخل روغن) را دارند و نیز علم به اینکه وجود هوا در مدارات هیدرولیک باعث بروز معایب فراوانی می‌شود بایستی مانع از حرکت بیش از حد روغن در داخل کارتر شد.

آیا تا کنون به صفحه‌های داخل کارتر و وظایف این صفحه‌ها توجه نموده اید؟ در مورد آن بحث و گفتگو نمایید.

فکر کنید



کارتر روغن را می‌توان به دو دسته تر و خشک تقسیم‌بندی نمود که در فیلم آموزشی قابل مشاهده می‌باشند.

نمایش فیلم انواع کارتر روغن در خودروها

فیلم



با توجه به فیلم ملاحظه می‌شود که کارترهای روغن، سیستم‌های روغن کاری را می‌توان به دو نوع کارتر تر و کارتر خشک تقسیم نمود. در کارتر تر که رواج بیشتری در خودرو دارد اویل پمپ روغن را از داخل کارتر مکش نموده و به مدار روغن کاری ارسال می‌نماید و روغن پس از چرخش در مدار دوباره وارد کارتر می‌گردد.

در مورد سیستم‌های روغن کاری با کارتر تر و خشک، مزایا و معایب هر یک و موارد استفاده آنها پژوهش نمایید.

پژوهش کنید



سیستم‌های روغن کاری

شکل ۳-۴ نمای کلی از سیستم روغن کاری رایج موتور و اجزای آن را نشان می‌دهد. در این بخش به بررسی این اجزا پرداخته می‌شود.

سیستم روغن کاری هیدرواستاتیک و هیدرو دینامیک

نمایش فیلم



از یک دیدگاه دیگر می‌توان سیستم‌های روغن کاری را به دو گروه به صورت زیر تقسیم بندی نمود:

- روغن کاری هیدرو دینامیک
- روغن کاری هیدرواستاتیک

به طور کلی تفاوت این دو سیستم در فشار روغن ایجاد شده برای روغن کاری می‌باشد.

در سیستم هیدرواستاتیک برای روغن کاری نیاز به یک منبع خارجی ایجاد فشار مانند پمپ روغن ضروری می‌باشد تا روغن را تحت فشار و جریان خاصی به اجزای مدار ارسال نماید در صورتی که در سیستم هیدروستاتیک تولید فشار روغن کاری از طریق منبع بیرونی (پمپ) نبوده، چرخش و حرکت اجزا نسبت به یکدیگر باعث روغن کاری می‌شود.

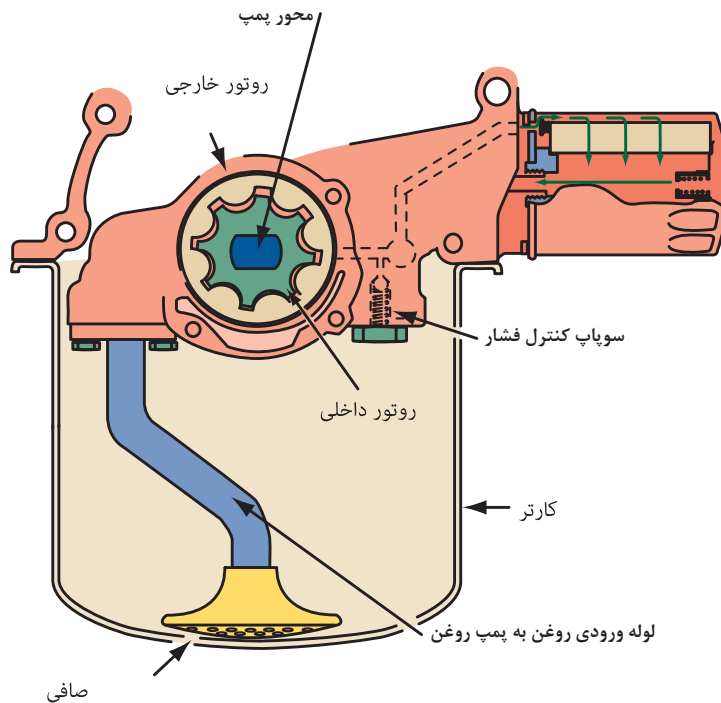
با توجه به انواع سیستم روغن کاری آیا می‌توانید بیان نمایید که در سیستم روغن کاری موتور خودرو از کدام یک از روش‌های فوق استفاده شده است.

فکر کنید



مجموعه پمپ روغن

پمپ روغن در واقع قلب سیستم روغن کاری می‌باشد که وظیفه ارسال و گردش روغن در مجاری مختلف سیستم روغن کاری را به عهده دارد. پمپ روغن معمولاً دارای یک لوله واسط و صافی روغن مطابق شکل ۴-۵ در مجرای ورودی خود می‌باشد که در داخل کارتر قرار می‌گیرند تا روغن را از کارتر به ورودی پمپ هدایت کرده و نیز از ورود ناخالصی‌های داخل روغن به پمپ جلوگیری نماید. به طور کلی وظیفه پمپ روغن را می‌توان ایجاد جریان روغن به منظور روغن کاری بخش‌های مختلف موتور و ایجاد و حفظ فشار در حد مجاز و مورد نیاز در مدار روغن کاری بیان نمود.


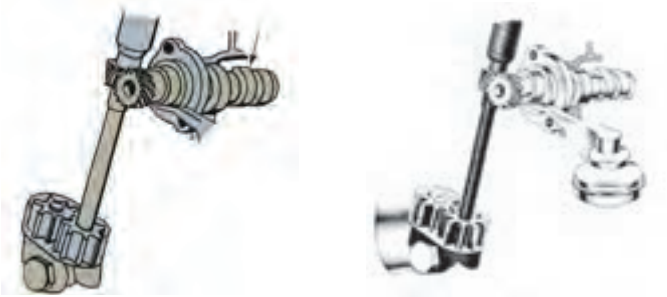
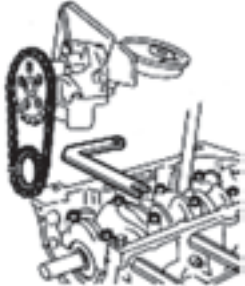


شکل ۴-۵ پمپ روغن و اجزای آن

محرک های پمپ روغن

پمپ های روغن به منظور تولید جریان و فشار روغن نیازمند محرکی برای به حرکت در آوردن آنها می باشند. جدول ۳-۴ انواع روش های به حرکت در آوردن و چرخش پمپ روغن را نشان می دهد.

جدول ۳-۴

	به صورت مستقیم از میل لنگ
	به واسطه چرخ دنده از میل سوپاپ
	به واسطه چرخ زنجیر از میل لنگ

در مورد مزایا و معایب انواع سیستم محرک پمپ در خودروها پژوهش کنید.

پژوهش کنید



جدول ۴-۴ چند نمونه مختلف از پمپ های روغن مورد استفاده در سیستم روغن کاری را نشان می دهد.

جدول ۴-۴

شکل	نوع پمپ
	
نوع چرخ دنده داخلی و خارجی	نوع چرخ دنده خارجی
	
نوع جی روتوری	نوع روتوری

در مورد استفاده از پمپ های روغن در موتور خودروهای موجود در ایران پژوهش کنید.

پژوهش کنید



آیا برای سیستم روغن کاری موتور نیاز به پمپ روغن با فشار بالا و حجم زیاد می باشد؟ در مورد آن بحث و گفت و گو کنید.

بحث کلاسی



سوپاپ کنترل فشار روغن

پژوهش کنید



آیا تا به حال به این نکته توجه نموده اید که دور موتور چه تأثیری در میزان دبی و فشار تولیدی پمپ دارد؟

از آنجایی که اکثر پمپ های روغن مورد استفاده در سیستم روغن کاری از نوع جابجایی مثبت می باشند و در این نوع پمپ ها دبی خروجی فشار تولیدی رابطه مستقیم با سرعت دوران پمپ دارد که با افزایش سرعت دوران موتور میزان روغن ارسالی و در نتیجه فشار روغن ایجاد شده توسط آنها نیز افزایش می یابد. از این رو میزان حداکثر فشار روغن مدار روغن کاری باید مشخص و فشار روغن در آن حد، محدود شود. که این وظیفه به عهده سوپاپ کنترل فشار روغن پمپ می باشد.

نکته



آنچه در مورد حداکثر فشار و رابطه آن با دور موتور بیان شد در مورد رابطه فشار با حداقل دور موتور نیز صدق می کند. از این رو در طراحی پمپ به این نکته توجه می شود که پمپ روغن باید توانایی تولید فشار و دبی لازم در حداقل دور موتور را نیز باید دارا باشد تا از آسیب دیدن قطعات به دلیل کم بودن فشار در دورهای پایین نیز جلوگیری شود.

نمایش فیلم



محل قرارگیری سوپاپ کنترل فشار و عملکرد آن

با توجه به فیلم های ارائه شده محل قرارگیری این سوپاپ در خروجی پمپ بر روی خود آن و یا بعد از آن و بر روی بلوک موتور می باشد که در شکل ۴-۶ نیز قابل مشاهده می باشد.



شکل ۴-۶ محل قرارگیری سوپاپ کنترل فشار



در مورد عواملی که می تواند باعث افزایش و کاهش فشار از حد مجاز آن شود بحث و گفت وگو نمایید.
در مورد معایبی که در اثر کاهش فشار روغن و افزایش فشار آن از حد مجاز ایجاد می شود بحث و گفت وگو کنید.

فیلتر روغن

فیلتر روغن وظیفه تصفیه روغن و جذب ناخالصی های روغن را به عهده دارد که در کتاب سرویس و نگهداری به طور مفصل مورد بحث و بررسی قرار گرفت.

پایه فیلتر

در برخی از خودروها مطابق شکل ۴-۷ فیلتر به واسطه قطعه ای به نام پایه فیلتر به بدنه موتور وصل می شود.



شکل ۴-۷

خنک کن روغن

انواع خنک کن روغن و نحوه عملکرد آنها



دمای کاری روغن موتور از موارد بسیار مهم در عملکرد مناسب موتور و سیستم روغن کاری می باشد که باید در حد مناسب کنترل شود. در برخی از خودروها به منظور کنترل بهتر دمای روغن از خنک کن روغن مطابق شکل ۴-۸ استفاده می شود. در این سیستم ها با به چرخش درآوردن مایع خنک کاری در یک رادیاتور و عبور روغن موتور از داخل این رادیاتور دو هدف زیر دنبال می شود:
۱- خنک کاری بهتر روغن در زمان گرم بودن موتور ۲- گرم نمودن سریع تر روغن در زمان سرد بودن موتور به منظور عملکرد بهتر



شکل ۸-۴ خنک کن روغن موتور

در مورد چگونگی اینکه خنک کن روغن هم قابلیت گرم نمودن و بالا بردن دمای روغن را داشته و هم باعث خنک شدن آن می‌گردد بحث و گفت و گو نمایید.

بحث کلاسی



مجاری روغن کاری

مجاری روغن کاری

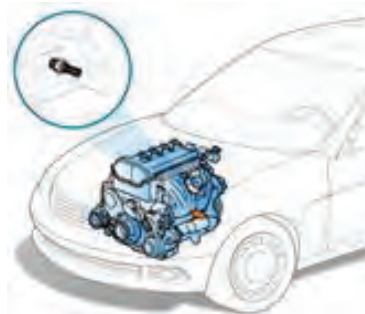
نمایش فیلم



با توجه به فیلم آموزشی مدار روغن کاری، روغن موتور ارسالی از پمپ روغن پس از عبور از فیلتر روغن وارد مجرای اصلی روغن (کانال اصلی روغن) می‌شود که در طول بلوک ایجاد شده است. روغن از داخل مجرای اصلی به سمت یاتاقان های ثابت و متحرک، مجاری روغن سرسیلندر، بوش های میل سوپاپ، تایپت های هیدرولیکی و شیر کنترل VVT و زنجیر سفت کن ها ارسال می‌شود.

حسگر فشار روغن (فشنگی روغن)

به منظور اطلاع از مناسب بودن فشار مدار روغن کاری در شرایط مختلف مطابق شکل ۹-۴ بر روی مجرای اصلی روغن از یک حسگر (فشنگی ساده) روغن استفاده می‌شود که با روشن شدن موتور و رسیدن فشار روغن مدار به حد مجاز، چراغ اخطار فشار روغن در نشان دهنده پشت آمپر را خاموش می‌نماید.



شکل ۹-۴ حسگر فشار و چراغ اخطار فشار روغن



در برخی از خودروها از یک حسگر فشار و نشان دهنده میزان فشار روغن در پشت آمپر استفاده می‌گردد که به صورت پیوسته توانایی نشان دادن اندازه فشار مدار روغن کاری را به صورت لحظه‌ای و در شرایط و حالت های مختلف کاری موتور دارا می‌باشد. مزیت این حسگر فشار نسبت به فشنگی ساده روغن می‌باشد که کاربر خودرو و تعمیرکار می‌تواند به صورت دقیق از میزان فشار مدار روغن کاری آگاهی یافته و در فرایند عیب‌یابی از آن استفاده کنند.

حسگرهای سطح و دمای روغن موتور

مطابق شکل ۱۰-۴ این حسگرها وظیفه نشان دادن سطح و دمای روغن موتور را در خودرو به عهده دارند که در برخی از خودروها مورد استفاده قرار می‌گیرند. از مزایای این حسگرها نیز می‌توان به قابل مشاهده بودن دمای روغن موتور در حالت های مختلف و نیز سطح روغن در شرایط مختلف اشاره نمود. دسترسی به این دو پارامتر نیز در آگاهی یافتن از عملکرد بهینه سیستم روغن کاری و موتور خودرو تأثیر فراوان دارد.



شکل ۱۰-۴ حسگرهای سطح و دمای روغن موتور

جت روغن

نحوه عملکرد جت روغن

نمایش فیلم



در برخی از خودروها به منظور روان کاری و خنک کاری زیر پیستون و دیواره سیلندرها به جای ایجاد سوراخ روغن بر روی شاتون که وظیفه انتقال روغن به زیر پیستون را دارد از قطعه‌ای به نام جت روغن استفاده می‌شود که روغن از کانال اصلی وارد آن شده تا از طریق این قطعه به زیر پیستون پاشش شود. شکل ۱۱-۴ ساختار داخلی جت روغن را نشان می‌دهد. باید توجه داشت داخل جت های روغن از یک سوپاپ یک طرفه استفاده شده است.



شکل ۱۱-۴ جت روغن

در مورد دلیل وجود سوپاپ کنترل فشار بر روی جت روغن بحث گفت و گو کنید.

بحث کلاسی



آیا به نظر شما فشار مدار روغن کاری در یاتاقان‌های ثابت و متحرک با فشار روغن بوش‌ها و یاتاقان‌های میل سوپاپ یکی می‌باشد؟

فکر کنید



اوریفیس روغن

نحوه عملکرد اوریفیس

نمایش فیلم



در مدارهای هیدرولیک به منظور ایجاد اختلاف و تأخیر در افزایش فشار بین بخش‌های مختلف مدار و نیز در برخی موارد به منظور کاهش فشار در مدار از اوریفیس‌ها استفاده می‌شود که در برخی از قسمت‌های مدار روغن کاری نیز قابل مشاهده می‌باشد. شکل ۱۲-۴ این مجرا را نشان می‌دهد.



شکل ۱۲-۴ اوریفیس مدار روغن کاری

گرفتگی این اوریفیس‌ها نیز از عوامل عدم ارسال روغن به بخش‌هایی از سیستم روغن کاری می‌باشد. از این رو در زمان تعمیرات باید به سالم و باز بودن این اجزا نیز دقت شود. تایپت‌ها، شیر VVT و پولی‌های آن و نیز زنجیر سفت‌کن‌ها نیز از جمله قطعاتی از موتور می‌باشند که با روغن ارسالی از مدار روغن کاری عمل می‌کنند که شرح عملکرد آنها در قسمت موتور آورده خواهد شد.

پژوهش کنید



با استفاده از کتاب راهنمای سرویس چهار نوع خودرو، جدول زیر را تکمیل نمایید.

جدول ۴-۵

نام خودرو	نوع سیستم روغن کاری و کارتر	نوع پمپ روغن	فشار مجاز مدار روغن کاری	خنک کن روغن دارد یا نه	حسگر سطح روغن دارد یا نه	حسگر دمای روغن دارد یا نه

اورینگ‌ها و کاسه نمدها

از اجزای بسیار مهم سیستم روغن کاری که نقش اساسی در عملکرد این سیستم را دارند کاسه نمدها و اورینگ‌ها می‌باشند که به‌طور کلی وظیفه آب‌بندی و جلوگیری از نشت روغن را در مدارات هیدرولیکی و مدار روغن کاری به عهده دارند. شکل ۴-۱۳ نمونه‌های از این کاسه نمدها و اورینگ‌ها را نشان می‌دهد.



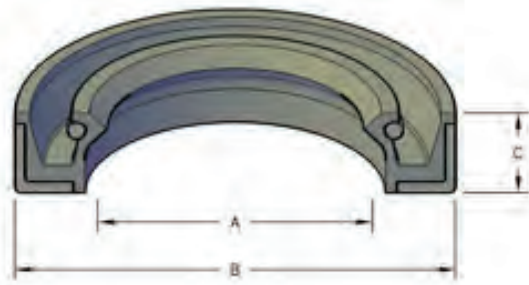
شکل ۴-۱۳ اورینگ و کاسه نمد



انتخاب اورینگ ها و کاسه نمدها با توجه به کتاب راهنمای سرویس و تعمیرات خودرو صورت پذیرد.

در انتخاب کاسه نمدها علاوه بر توجه به جنس و نوع آنها که باید مطابق با توصیه شرکت سازنده خودرو باشد باید به استانداردهای اندازه کاسه نمدها نیز توجه کرد که معمولاً توسط سه عدد مطابق شکل بر روی آن حک می شود. این اندازه ها به ترتیب نشان دهنده موارد ذیل می باشند:

- قطر داخلی A
- قطر خارجی B
- پهنا C



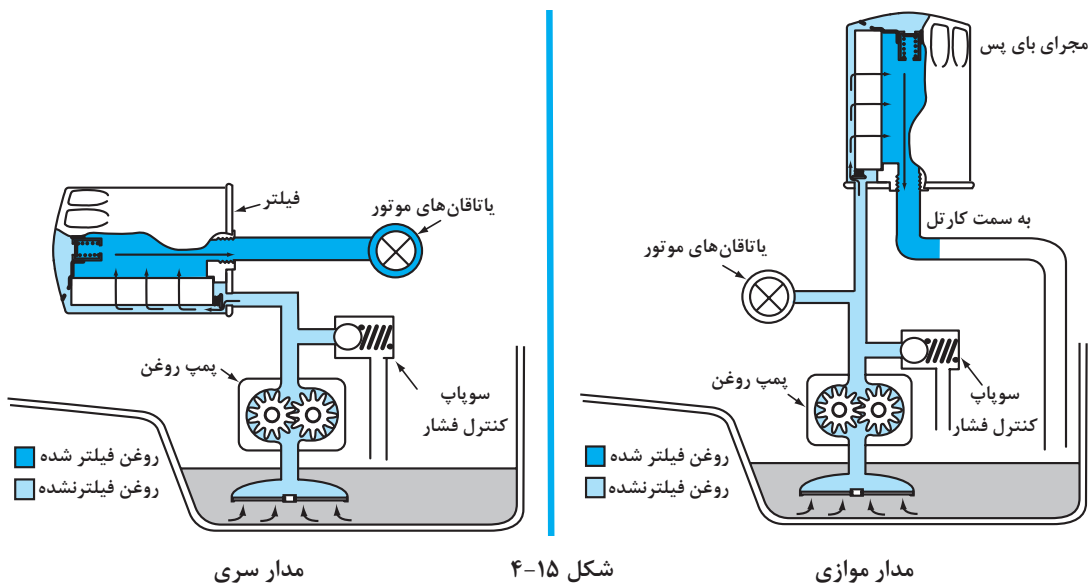
شکل ۴-۱۴

با مراجعه به کتاب راهنمای سرویس و تعمیرات خودروی موجود اطلاعات مربوط به محل قرارگیری، تعداد، سایز کاسه نمدهای مورد استفاده در بخش موتور را پیدا نموده و یادداشت نمایید.



انواع مدارهای روغن کاری موتور

مدارهای روغن کاری موتور خودروها معمولاً بر اساس محل قرارگیری فیلتر روغن در مدار به دو نوع کلی سری و موازی دسته بندی می شود. شکل ۴-۱۵ این دو نوع را نشان می دهد.



شکل ۴-۱۵

با توجه به تصاویر شکل ۱۵-۴ دو نوع مدار را با یکدیگر مقایسه کرده و تفاوت‌های آنها را بنویسید.

بحث کلاسی



روش‌های کنترل صحت عملکرد مدارهای روغن کاری اشاره شده چگونه است؟

فکر کنید



در خصوص نوع مدار روغن کاری پنج نوع خودرو موجود در کشور پژوهش کرده و جدول زیر را کنترل کنید.

پژوهش کنید



نوع خودرو	نوع مدار روغن کاری	فشار مدار اصلی	محل نصب حسگر فشار روغن

ارتباط سیستم روغن کاری با سایر سیستم‌ها

سیستم روغن کاری به منظور انجام وظایف خود و نیز عملکرد بهتر با بخش‌ها و سیستم‌های مختلف در ارتباط می‌باشد که از آن جمله می‌توان به موارد زیر اشاره نمود:

- مکانیزم سوپاپ‌ها و میل لنگ
- بخارگیر روغن (سایکلون) در صورت وجود
- سیستم خنک کاری (در صورت وجود خنک کن روغن)
- سیستم الکتریکی و الکترونیکی

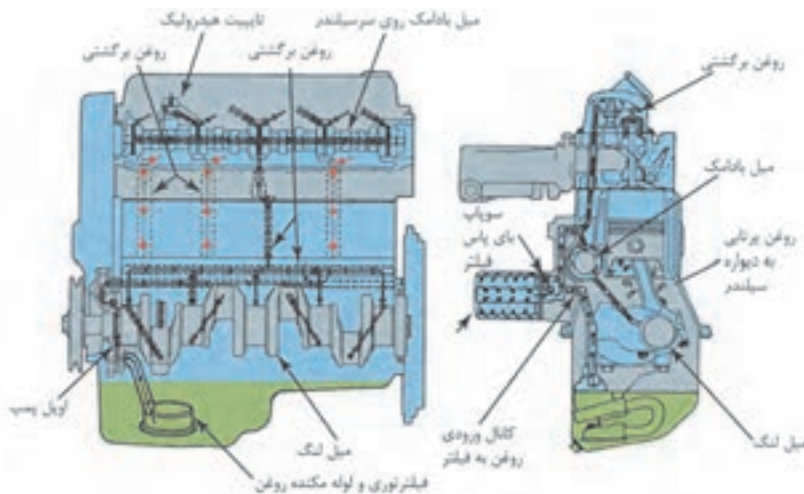
نحوه ارتباط با مکانیزم سوپاپ ها و میل لنگ

نمایش فیلم



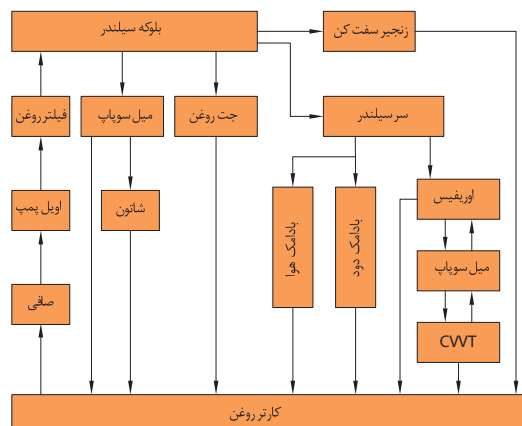
ارتباط سیستم روغن کاری با سیستم های مرتبط با موتور

با توجه به این نکته که مکانیزم میل سوپاپ و میل لنگ همواره در حال دوران می باشند از این رو بدون روغن کاری مناسب قادر به انجام وظیفه خود نمی باشند. سیستم روغن کاری وظیفه ارسال روغن به این مکانیزمها را دارد تا عمل روغن کاری در این بخش ها به صورت کامل انجام شود. شکل ۱۶-۴ مدار هیدرولیکی یا نمونه سیستم روغن کاری را نشان می دهد که در آن نحوه ارتباط، مجاری روغن کاری و مسیر انتقال روغن به اجزای این سیستم ها نشان داده می شود.



شکل ۱۶-۴ مدار هیدرولیکی سیستم انتقال روغن به مکانیزم میل لنگ و میل سوپاپ

شکل ۱۵-۴ نحوه ارتباط و مدار روغن کاری را با اجزای مختلف موتور نشان می دهد.



شکل ۱۷-۴

با استفاده از کتاب راهنمای سرویس چهار نوع خودرو، نحوه ارتباط سیستم روغن کاری با مکانیزم سوپاپ‌ها و میل لنگ را پیدا نموده و با یکدیگر مقایسه نمایید و شباهت‌ها و تفاوت‌های آنها را بیان کنید.

سیستم خنک کاری

ارتباط سیستم روغن کاری با سیستم خنک کاری

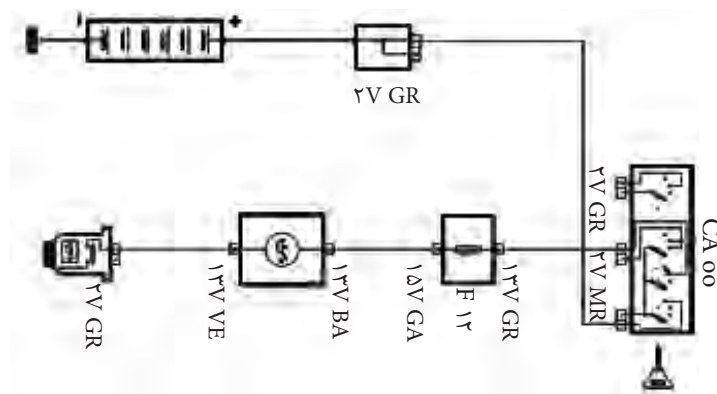
به دلیل عملکرد بهتر سیستم روغن کاری و کنترل بهتر دمای این سیستم در برخی از خودروها از خنک‌کن روغن که به سیستم خنک‌کاری متصل می‌باشد استفاده می‌کنند. در این خودروها سیستم روغن کاری در ارتباط با سیستم خنک‌کاری می‌باشد از این رو عملکرد هر یک از این سیستم‌ها و اجزای مشترک آن‌ها (خنک‌کن روغن) بر دیگری تأثیرگذار می‌باشد.

با توجه به مجاورت روغن موتور و مایع خنک‌کننده در مکانیزم خنک‌کن روغن، عدم نشتی این دو سیستم اهمیت زیادی دارد.

سیستم الکتریکی و الکترونیکی

ارتباط سیستم روغن کاری با سیستم‌های الکتریکی و الکترونیکی

با توجه به ضرورت نمایش فشار مدار روغن کاری و یا نمایش صحت عملکرد این سیستم از نظر فشار تولیدی مناسب، از سیستم‌های الکتریکی و الکترونیکی خودرو استفاده می‌شود. با استفاده از مدارهای الکتریکی اطلاعات حسگر فشار، دما و سطح روغن در صورت وجود برای کاربر خودرو نمایش داده می‌شود. شکل ۴-۱۸ مدار الکتریکی حسگر فشار روغن یک نمونه خودرو را نشان می‌دهد. بدیهی است که بروز عیب در سیستم‌های الکتریکی و الکتریکی مدار فشار روغن باعث اختلال در بررسی صحت عملکرد سیستم روغن کاری شده و روند عیب‌یابی با مشکل روبه‌رو می‌شود.



شکل ۴-۱۸

پژوهش کنید



نمایش فیلم



نکته



نمایش فیلم



بررسی سیستم روغن کاری

روش بررسی سیستم روغن کاری بدون باز کردن اجزای آن عبارت‌اند از:

- بازدید نشتی قسمت‌های مختلف مدار روغن کاری
- بررسی فشار روغن مدار روغن کاری که از طریق اندازه‌گیری و مقایسه مدت زمان مورد نیاز خاموش شدن چراغ اخطار فشار روغن
- بررسی صدای غیر عادی از قسمت‌های مختلف سیستم روغن کاری به ویژه پمپ، فیلتر روغن، شیر و پره‌های VVT و تایپت‌های هیدرولیکی
- کنترل نشتی سیستم روغن کاری**
- به کتاب سرویس و نگهداری مراجعه شود.
- نشتی روغن به مجاری مایع خنک کاری
- این نشتی باعث نفوذ روغن به مدار خنک کاری و یا عکس آن می‌گردد. با توجه به این نکته که نشتی در مدار پر فشار روغن و یا مجاری کم فشار (مجاری برگشت روغن به کارتر) اتفاق می‌افتد می‌تواند باعث مشاهده آب در مجاری روغن و کارتر و شیری شدن روغن و یا نفوذ روغن به مدار خنک کاری و رادیاتور شود.
- علل اصلی این نشتی را می‌توان آسیب دیدن واشر سرسیلندر، ترک داشتن بلوک و سر سیلندر و یا معیوب بودن خنک کن روغن بیان نمود.

در صورت وجود روغن در مایع خنک کننده می‌توان به بررسی کدامیک از اجزای سیستم خنک کاری پرداخت؟

بحث کلاسی



کنترل مدت زمان مورد نیاز خاموش شدن چراغ اخطار فشار روغن

یکی از موارد بسیار مهم در عملکرد سیستم روغن کاری فشار روغن و توجه به چراغ اخطار آن می‌باشد. طولانی شدن زمان خاموش شدن چراغ اخطار فشار روغن می‌تواند از علائم کاهش فشار مدار روغن کاری باشد. بررسی این زمان به ویژه بعد از تعمیرات اساسی موتور و نیز تعمیر پمپ روغن و سایر بخش‌های سیستم روغن کاری ضروری می‌باشد.

در مورد چگونگی تأثیر تعمیر موتور، تغییرات سایز یاتاقان‌های ثابت و متحرک، بوش‌های میل سوپاپ، پمپ روغن، نشتی روغن، کیفیت فیلتر روغن در عملکرد چراغ اخطار فشار روغن و زمان خاموش شدن آن بحث و گفت‌وگو کنید.

بحث کلاسی



نکته



قابل ذکر است که بررسی عملکرد صحیح مدار الکتریکی فشنگی روغن و چراغ اخطار فشار روغن نیز در صورت بروز موارد فوق ضروری می‌باشد. زیرا امکان روشن شدن این چراغ و یا روشن ماندن آن پس از روشن شدن خودرو به دلیل ایراد الکتریکی قطعات این مدار و سیم کشی نیز می‌باشد.

بررسی صدای غیرعادی از قسمت های مختلف سیستم روغن کاری

از موارد دیگر بررسی سیستم روغن کاری، صدای غیر عادی عملکرد این سیستم و اجزای آن می باشد که می توان برخی از دلایل صداهای غیر عادی را به شرح ذیل بیان نمود:

- ۱- شل بودن پیچ های اتصال لوله های صافی روغن سر پمپ به پمپ (نشستی و فرار روغن در ورودی پمپ)
- ۲- شل بودن پیچ های اتصال پمپ به بدنه در قسمت خروجی پمپ (نشستی و فرار روغن از مجرای خروجی پمپ)
- ۳- وجود هوا در سیستم روغن کاری (کف کردن روغن)
- ۴- پر نشدن تاپیت های هیدرولیکی (به دلیل نشستی روغن آنها)
- ۵- عمل نکردن صحیح VVT به دلیل فرار روغن از بین پره های آنها و ساییدگی سطوح آب بندی آنها و یا گرفتگی مجاری روغن شیر VVT
- ۶- گرفتگی و عملکرد ضعیف فیلتر روغن

با توجه به مطالب ارائه شده جدول زیر را تکمیل کنید.

بحث کلاسی



قسمت های مورد نیاز بررسی	دلایل بروز عیب	عیب
		وجود روغن در داخل مایع خنک کاری
		وجود مایع خنک کاری در مدار روغن کاری و شیری شدن رنگ روغن
		ترکیدن فیلتر روغن
		صدای غیر عادی از قسمت سر سیلندر و تاپیت های هیدرولیک

پس از بررسی، بدون باز کردن اجزا و مشاهده عیب در عملکرد سیستم روغن کاری باید به بررسی دقیق اجزا و عملکرد سیستم به منظور پیدا کردن علت اساسی عیب پرداخته شود.

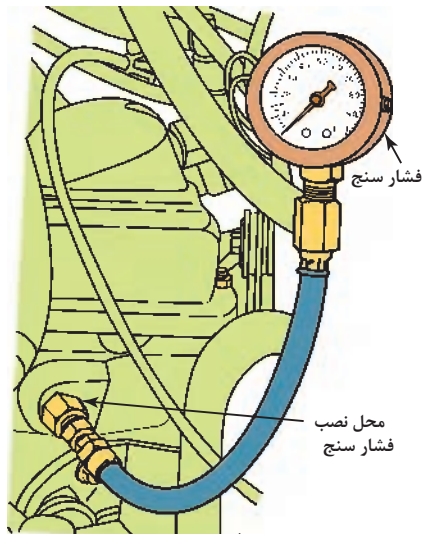
به نظر شما فشار مجاز مدار روغن کاری در حدود چند PSI می باشد:
 الف) ۳ تا ۷ (ب) ۱۰۰ تا ۱۵۰ (ج) ۱۰ تا ۶۰ (د) ۱۸۰ تا ۲۱۰

فکر کنید



روش فشار سنجی مدار سیستم روغن کاری

یکی از تست های مهم برای پی بردن به عملکرد سیستم روغن کاری تست فشار مدار می باشد. در صورت کم بودن فشار روغن مدار و دیر خاموش شدن چراغ اخطار فشار روغن می توان با انجام این تست به میزان فشار مدار پی برد و آن را با میزان مجاز بیان شده در کتاب راهنمای سرویس و تعمیرات مقایسه نمود.



شکل ۱۹-۴ نحوه تست فشار روغن

قابل ذکر است که فشار مدار روغن کاری را باید در دوره های مختلف (دور آرام، دور متوسط و دور حداکثر) باید اندازه گیری نمود و با مقدار مجاز آن که در کتاب راهنمای سرویس و تعمیرات خودرو موجود می باشد مطابقت داد. با اتصال ابزار فشار سنجی به جای فشنگی روغن مطابق شکل ۱۹-۴ فشار مدار به ترتیب ذیل بررسی می شود.

- فشنگی روغن باز شود.
- ابزار فشار سنجی به جای فشنگی بسته شود.
- خودرو روشن شود.
- میزان فشار در دوره های آرام، متوسط و حداکثر اندازه گیری شود.

در صورت پایین بودن فشار از حد مجاز اجزای سیستم روغن کاری پس از باز شدن با توجه به کتاب راهنمای سرویس و تعمیرات مورد بررسی، تعمیر و یا تعویض قرار گیرند. از عوامل مهم در کاهش فشار مدار سیستم روغن کاری می توان به دو مورد خرابی پمپ روغن و فرسایش یاتاقان ها اشاره نمود که باعث نشستی زیاد مدار می گردند.

برای تفکیک بین این دو مورد می توان به موارد ذیل دقت نمود:

- در صورت فرسایش یاتاقان ها علاوه بر کاهش فشار روغن مدار به خصوص در دوره های پایین صدای غیر عادی از قسمت یاتاقان ها نیز به گوش می رسد و فشار روغن نیز با افزایش دور بالا می رود اما در ابتدای روشن شدن موتور و دوره های پایین فشار مدار پایین می باشد و چراغ اخطار فشار نیز در دوره های پایین روشن می ماند.

- در صورت خرابی پمپ فشار مدار بیش از حد پایین بوده و با افزایش دور صدای زوزه فرار روغن از قسمت پمپ نیز به گوش خواهد رسید.

- در صورت ضعیف شدن و یا آسیب دیدن سوپاپ کنترل فشار، فشار پمپ نیز از حد مجاز کاهش می یابد و با افزایش دور نیز هیچ افزایش فشاری در مدار اتفاق نمی افتد.

در مورد علل کمبود فشار در مدار روغن کاری و نیز بالا بودن آن از حد مجاز بحث و گفت‌وگو نمایید و بیان کنید که کدام یک از اجزای سیستم در بروز این عیوب می‌توانند نقش داشته باشند.

بحث کلاسی



تحقیق کنید

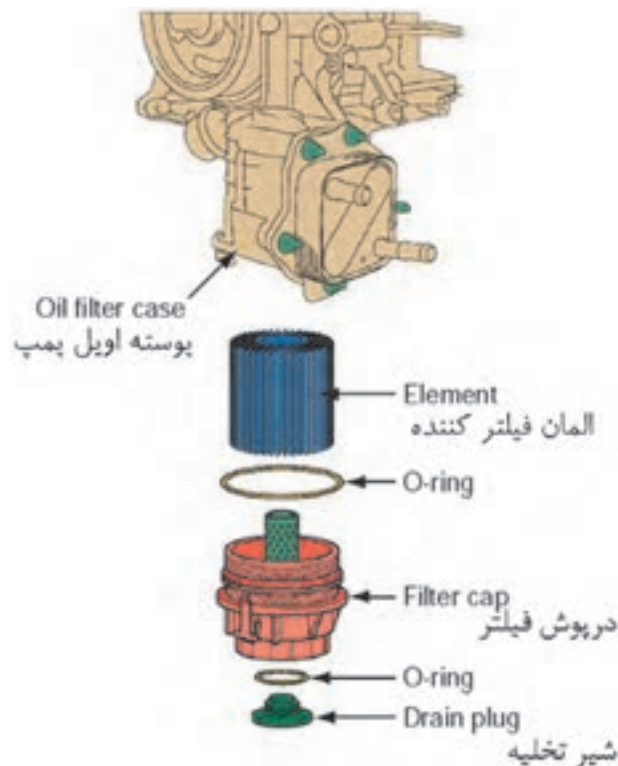


با مراجعه به کتاب راهنمای سرویس و تعمیرات خودروهای موجود در کارگاه میزان فشار مجاز روغن مدار روغن کاری آنها را بیان کنید.

روش بررسی فیلتر روغن

موارد مهم در بررسی فیلتر روغن به شرح ذیل می‌باشد:

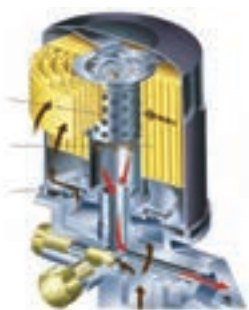
- همسان بودن فیلتر مورد استفاده با فیلتر توصیه شده در کتاب راهنمای سرویس و تعمیرات
- سالم بودن فیزیکی پوسته فیلتر
- سالم بودن اورینگ دور فیلتر
- کنترل نشستی روغن فیلتر پس از بسته شدن
- اطمینان از قرارگیری صحیح فیلتر در محل خود در فیلترهای کارتریجی
- سالم بودن اورینگ و درپوش فیلترهای کارتریجی
- اطمینان از وجود اورینگ زیر فیلتر در فیلترهای کارتریجی مطابق شکل ۲۰-۴



شکل ۲۰-۴ نحوه تست فشار روغن



در داخل فیلتر روغن‌ها معمولاً از دو نوع سوپاپ کنار گذر و سوپاپ یک طرفه مطابق شکل ۴-۲۱ استفاده می‌شود. در مورد وظایف هریک از این سوپاپ‌ها بحث و گفت‌وگو نمایید.



سوپاپ کنار گذر روغن



سوپاپ یک طرفه روغن

شکل ۴-۲۱ نحوه تست فشار روغن

بررسی نداشتن نشتی خنک کن روغن

بررسی خنک کن نیز شامل دو بخش نشتی ظاهری و نشتی و نفوذ روغن به مجاری آب آن می‌باشد که نشتی ظاهری مربوط به بررسی های اولیه می‌باشد.

بررسی سیستم روغن کاری بدون باز کردن اجزا

- قسمت های مختلف سیستم روغن کاری از نظر نشتی بررسی شود.
- کیفیت روغن موتور از نظر نفوذ آب در مدار روغن کاری بررسی شود.
- مایع خنک کاری از نظر وجود روغن در آن مورد بررسی قرار گیرد.
- عملکرد چراغ اخطار فشار روغن مورد بررسی قرار گیرد.
- تست فشار سنجی مدار انجام شود.
- تست نشتی مدار خنک کن روغن انجام شود.

فعالیت
کارگاهی



■ پارچه‌های تمیز استفاده شده و قطعات مستعمل را در محیط رها نکنید.

نکات
زیست
محیطی



روش باز کردن و شستشوی اجزای سیستم روغن کاری

پس از اتمام مراحل عیب یابی و بررسی عملکرد سیستم روغن کاری در صورتی که رفع عیب بدون باز نمودن اجزا امکان پذیر نباشد با توجه به کتاب راهنمای سرویس و تعمیرات خودرو، اجزای سیستم روغن کاری باز و بررسی دقیق تر روی آنها انجام شود. به طور کلی مراحل باز کردن اجزای سیستم روغن کاری به شرح ذیل می باشد.

روش تخلیه روغن موتور و باز کردن فیلتر روغن

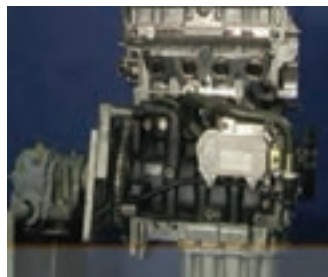
این مرحله به صورت کامل در کتاب درسی سرویس و نگهداری پایه دهم شرح داده شده است. بهتر است پس از تخلیه، روغن موتور از نظر وجود ناخالصی و پلیسه و نیز کیفیت و رنگ به صورت دقیق بررسی گردد.

روش باز کردن پایه فیلتر و خنک کن روغن در صورت وجود

همان گونه که پیش تر بیان شد برخی از سیستم های روغن کاری دارای پایه فیلتر و خنک کن روغن می باشند که جداسازی آنها به ترتیب ذیل صورت می پذیرد (شکل ۲۲-۴).

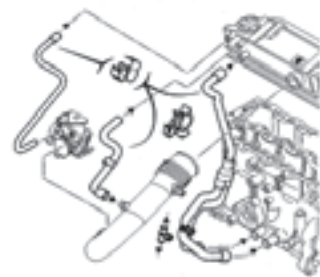


باز کردن پیچ های خنک کن



باز کردن شیلنگ های رفت و برگشت مایع خنک کاری از خنک کن روغن

شکل ۲۲-۴

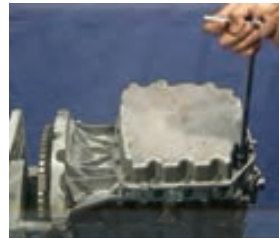


جداسازی لوله های بخارات روغن

روش باز کردن کارتر روغن



باز کردن صافی روغن ورودی به پمپ

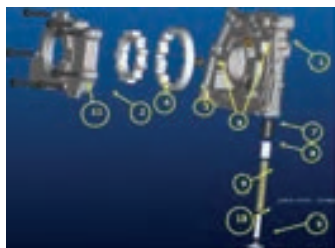


باز کردن پیچ های کارتر

شکل ۲۳-۴

روش باز کردن مجموعه پمپ روغن

برای جداسازی مجموعه پمپ با توجه به محل قرارگیری آن به ترتیب ذیل عمل می‌شود (شکل ۴-۲۴).
اوایل پمپ متصل به میل لنگ به صورت مستقیم:



باز کردن اجزای پمپ و سوپاپ
تنظیم فشار



باز کردن پیچ های پمپ روغن

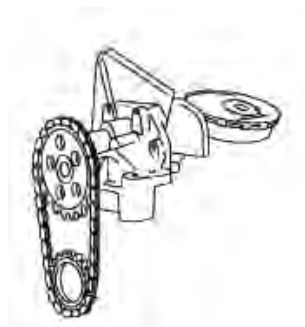
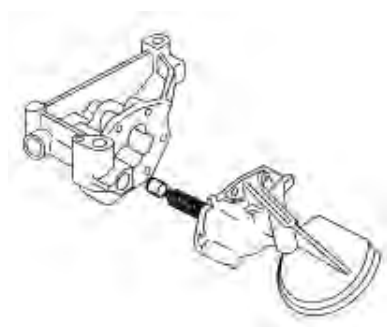


بازکردن چرخ دنده سر میل لنگ

شکل ۴-۲۴

اوایل پمپ متحرک با میل لنگ توسط زنجیر

شکل ۴-۲۵ رویه باز کردن مجموعه اوایل پمپ متصل به میل لنگ با زنجیر را نشان می‌دهد.



شکل ۴-۲۵

روش باز کردن زنجیر سفت‌کن، تاپیت‌های هیدرولیک، اجزای سیستم VVT و اوریفیس‌های مدار روغن کاری

به بخش تعمیرات نیم موتور و سرسیلندر مراجعه شود.

روش باز کردن (جت روغن) یا نازل‌های پاشش روغن و سوپاپ یک طرفه انتقال روغن به سر سیلندر
شکل ۴-۲۶ انواع نازل محل قرارگیری و توجه به نکات مهم در هنگام باز کردن نازل‌ها را نشان می‌دهد.



سوپاپ یک طرفه انتقال روغن به سر سیلندر



جت روغن

شکل ۴-۲۶

در مورد مزایای استفاده از سوپاپ یک طرفه انتقال روغن به سر سیلندر تحقیق نمایید.

پژوهش کنید



شست‌وشوی اجزا و مدار روغن کاری

پس از بررسی قطعات و اجزای سیستم روغن کاری می‌توان اقدام به شست‌وشوی اجزای مدار روغن کاری و نیز مجاری روغن کاری توسط دستگاه شست‌وشوی قطعات و یا به صورت دستی کرد.

دقت شود در زمان شست‌وشوی قطعات به لوازم آب‌بندی از جمله واشرها و اورینگ‌ها و کاسه نمدها آسیب نرسد.

نکته



شکل ۴-۲۷ صافی پمپ روغن جرم گرفته

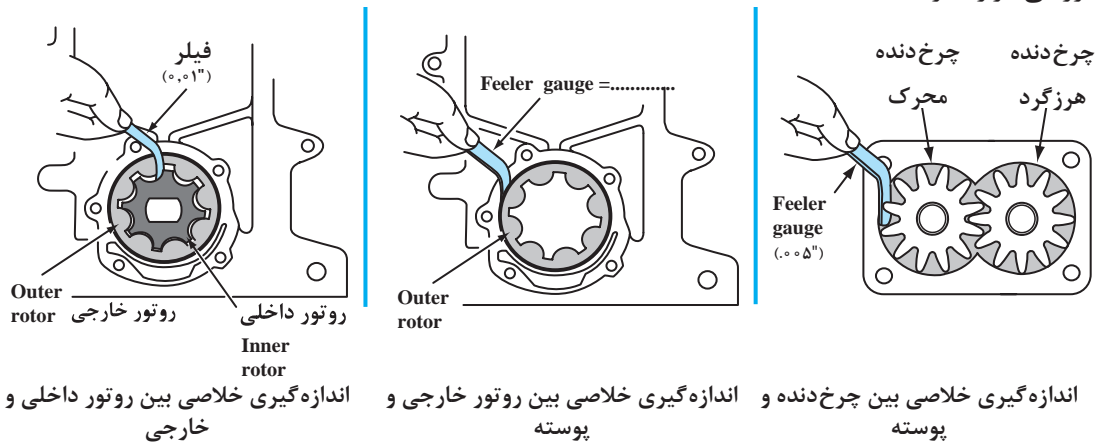
پس از جدا سازی اجزای سیستم روغن کاری به‌منظور پیدا کردن منشأ عیب و رفع آن به کنترل دقیق اجزای داخلی مدار روغن کاری به شرح ذیل پرداخته می‌شود.

روش کنترل مجموعه پمپ روغن

صافی پمپ روغن و لوله‌های آن از نظر ترک، گرفتگی مجاری آن مورد بررسی قرار گیرد و در صورت لزوم تعویض شود (شکل ۴-۲۷).

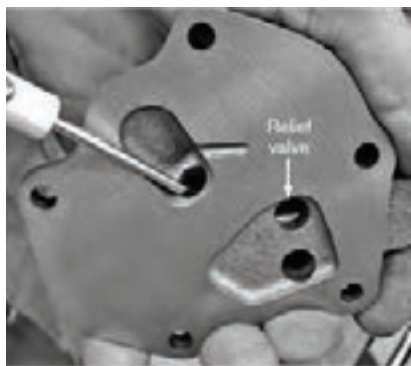
بررسی پمپ روغن

چنانچه در بررسی های اولیه فشار روغن مدار روغن کاری پایین بوده است پمپ روغن باید از نظر خوردگی سطوح آب بندی، روتور و چرخ دنده های آن، تغییر فرم و خوردگی چرخ زنجیر مطابق شکل ۲۶-۴ مورد بررسی قرار گیرد.



شکل ۲۸-۴ بررسی خوردگی و سایدگی اجزای داخلی پمپ

همچنین سوپاپ کنترل فشار پمپ روغن نیز از نظر شکستگی یا ضعیف شدن فنر آن، خوردگی ساچمه یا پیستون و سیلندر آن مورد بررسی قرار گیرد تا در صورت نیاز تعویض شود (شکل ۲۹-۴).



بررسی آزاد بودن سوپاپ کنترل فشار



بررسی سلامت اجزای سوپاپ کنترل فشار

شکل ۲۹-۴

بسیاری از شرکت های خودروساز، تعمیر پمپ روغن را مجاز ندانسته اند در صورتی که پس از بررسی های لازم پمپ روغن نیاز به تعمیر داشت، حتماً به دستورالعمل شرکت سازنده در خصوص تعویض یا تعمیر آن مراجعه شود.

نکته



بررسی نشتی مجاری روغن کاری و کورکن های مدار

در قسمت های مختلفی از بلوک سیلندر پیچ های کورکن مدار روغن مطابق شکل ۳۰-۴ مشاهده می شود که روغن ریزی از آنها باعث کاهش سطح و فشار روغن می شود از این رو بررسی کیفیت آب بندی این پیچ ها نیز لازم و ضروری است. همچنین امکان ترک داشتن بلوک از قسمت مدار روغن کاری نیز وجود داشته که در صورت این اتفاق عیوبی نظیر نفوذ روغن به داخل مایع خنک کاری و یا بالعکس وجود دارد. که با تست نشتی مدار روغن توسط فشار باد و یا فشار در مدار مایع خنک کاری قابل شناسایی می باشد.



شکل ۳۰-۴ پیچ های کورکن مدار خنک کاری

بررسی مجموعه تایپیت های هیدرولیکی، سیستم VVT و زنجیر سفت کن

به بخش سرسیلندر و نیم موتور مراجعه گردد.

- بررسی فشنگی روغن
- بررسی خنک کن روغن
- بررسی سالم بودن خنک کن روغن از طریق تست نشتی با باد و یا مایع تحت فشار مطابق شکل ۲۹-۴ صورت می پذیرد. در صورت وجود نشتی باید اقدام به تعویض خنک کن و یا واشر آب بندی آن (در صورت داشتن واشر آب بندی) کرد.

بررسی نازل های روغن (اوایل جت ها)

نازل های روغن در صورت وجود از نظر تغییر شکل ظاهری و نیز باز بودن مجاری آنها بررسی شود.

تعویض و نصب اجزای مدار روغن کاری

- ۱- قسمت های مختلف سیستم روغن کاری باز شود.
- ۲- اجزای سیستم روغن کاری و مجاری آن شستشو شود.
- ۳- کلیه اجزای سیستم به دقت بازدید و کنترل شود.
- ۴- چک لیست تعمیرات را تکمیل کنید.

فعالیت
کارگاهی





■ پارچه‌های تمیز استفاده شده و قطعات مستعمل را پس از استفاده در محیط رها نکنید.

پس از بررسی، عیب‌یابی، تعمیر و یا تعویض قطعات معیوب عکس روش باز نمودن اجزای سیستم و با توجه به کتاب راهنمای تعمیر و نگهداری خودرو اقدام به نصب آنها بر روی موتور شود. این روش برای هر خودرو متفاوت می‌باشد که در شکل ۳۱-۴ به عنوان نمونه روش نصب اجزا مشاهده می‌شود.



نصب سوپاپ یک طرفه روغن بر روی بلوک یا سرسیلندر



نصب نازل‌های روغن در صورت وجود



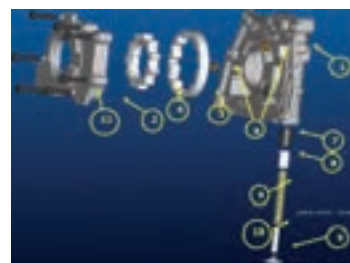
نصب پیچ‌های کورکن روی بلوک



نصب مجموعه روغن بر روی بلوک سیلندر



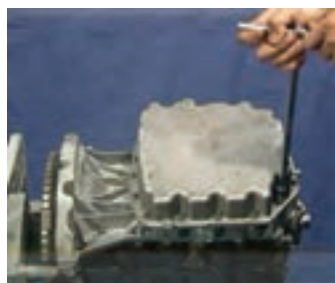
نصب اورینگ‌ها و واشر مجموعه پمپ روغن



نصب اجزای پمپ و مونتاژ آن



نصب کاسه نمدها با ابزار مخصوص



نصب کارت‌تر



نصب صافی روغن و متعلقات آن بر روی موتور

شکل ۳۱-۴ الف



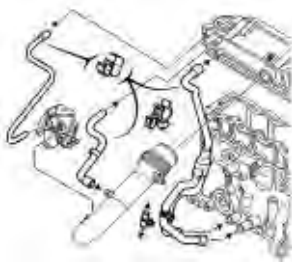
نصب خنک کن روغن بر روی موتور



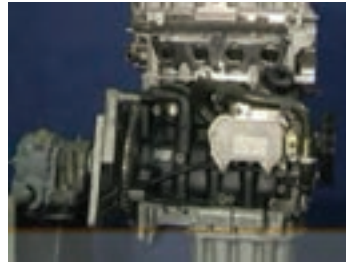
نصب درپوش خنک کن روغن



نصب اورینگ ها و واشرهای خنک کن روغن



نصب لوله ها و شیلنگ های بخارات روغن



نصب لوله های مایع خنک کاری خنک کن روغن

شکل ۳۱-۴ ب

به منظور نصب سایر اجزا از جمله سیستم VVT و زنجیر سفت کن به بخش نیم موتور و سرسیلندر مراجعه شود.

قسمت های مختلف سیستم روغن کاری موتور نصب شود. پس از تکمیل مراحل نصب موتور با روشن کردن موتور تست های نشتی، فشار و صدای عملکرد سیستم روغن کاری بررسی شود.

فعالیت
کارگاهی



ارزشیابی شایستگی تعمیر سیستم روغن کاری موتور

شرح کار:

استقرار خودرو روی جک بالا بر - بررسی مقدماتی سیستم روغن کاری موتور (فشارسنجی و نشتی) - تکمیل چک لیست تعمیرات - بررسی اساسی سیستم روغن کاری موتور - تکمیل چک لیست تعمیرات - بررسی اجزای سیستم روغن کاری (فیلتر، سوپاپ کنترل فشار، فشنگی روغن، اویل پمپ و ...) - تمیز کردن مجاری روغن کاری - تعویض و نصب اجزای سیستم روغن کاری موتور - کنترل نهایی سیستم روغن کاری

استاندارد عملکرد:

با استفاده از تجهیزات لازم و دستورالعمل های تعمیرات موتور، ضمن بررسی و آزمایش ها سیستم روغن کاری، تعمیرات انواع و اجزا سیستم روغن کاری خودروهای موجود در کشور را انجام دهد.

شاخص ها:

مشاهده سطوح اتکای جک زیر خودرو - مشاهده رویه بررسی سیستم روغن کاری موتور (فشارسنجی و نشتی) - مشاهده چک لیست تکمیل شده - مشاهده روند بازکردن اجزای سیستم روغن کاری مطابق دستورالعمل - کنترل روند بررسی اجزای سیستم روغن کاری (فیلتر، سوپاپ کنترل فشار، فشنگی روغن، اویل پمپ و ...) - تمیز بودن کانال ها و مجاری روغن کاری - بررسی نحوه نصب اجزای سیستم روغن کاری موتور کنترل عملکرد سیستم پس از اتمام کار

شرایط انجام کار و ابزار و تجهیزات:

شرایط: کارگاه - زمان ۱۰۰ دقیقه

ابزار و تجهیزات: خودرو - کتاب راهنمای تعمیرات خودرو - جعبه ابزار مکانیکی - ابزار مخصوص - اویل پمپ - فیلتر - خط کش فلزی - گیج فشار - کورکن - فشنگی روغن - زنجیر سفت کن - مجموعه تایپت های هیدرولیکی - کاسه نمدها - خنک کننده روغن - فیلتر روغن - سوپاپ بای پس

معیار شایستگی:

ردیف	مرحله کار	حداقل نمره قبولی از ۳	نمره هنرجو
۱	بررسی سیستم روغن کاری موتور	۱	
۲	عیب یابی سیستم روغن کاری موتور	۲	
۳	تعمیر سیستم روغن کاری موتور	۲	
	شایستگی های غیرفنی، ایمنی، بهداشت، توجهات زیست محیطی و نگرش: با استفاده از لوازم ایمنی کار و رعایت نکات زیست محیطی و با در نظر گرفتن خطرات در فرایند انجام کار، اقدام به عیب یابی و رفع عیوب سرسیلندر نماید.		۲
	میانگین نمرات		*

* حداقل میانگین نمرات هنرجو برای قبولی و کسب شایستگی، ۲ می باشد.