

## پودمان ۴

### نصب مخزن انبساط



می‌دانیم در یک فضای بسته مانند دیگ زودپز بر اثر افزایش دمای داخل ظرف فشار آن نیز به تناسب افزایش می‌یابد، این افزایش دما و فشار خطرانی را در پی خواهد داشت. در سیستم‌های گرمایشی نیز به همین گونه است لذا در این پودمان به تشریح مخازن انبساط و نحوه عملکرد آن خواهیم پرداخت.

## واحد یادگیری ۴

### نصب مخزن انبساط

#### مقدمه

در سیستم‌های گرمایی با آب، در اثر افزایش دما حجم آب افزایش یافته و بنابراین حجم افزایش یافته باید به فضایی هدایت شود تا هنگامی که سیستم خاموش و سرد می‌شود و کاهش حجم می‌یابد مجدداً به درون سیستم برگردد. به این فضا، مخزن انبساط (Expansion Tank) گفته می‌شود.

#### استاندارد عملکرد

نصب و استقرار مخزن انبساط باز و بسته با رعایت اصول فنی و ایمنی برابر نقشه

#### پیش‌نیاز

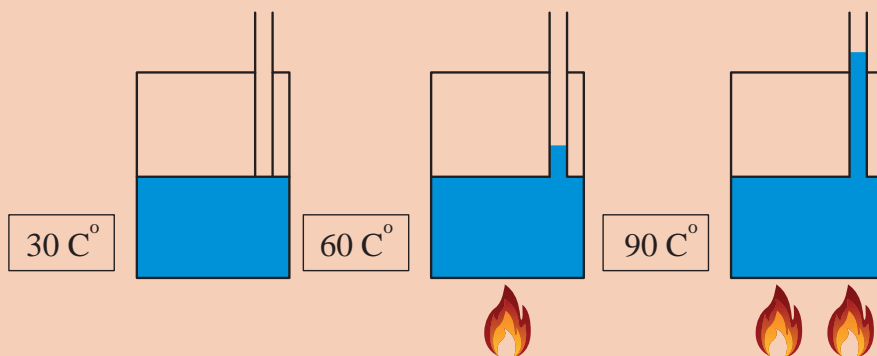
- دانستن تأثیر فشار و دما بر حجم مایعات و گازها و انبساط آب
- نقشه‌خوانی



- ۱ افزایش و کاهش دمای آب در یک سیستم بسته، چه تأثیری می‌گذارد؟
- ۲ افزایش فشار در یک سیستم بسته چه اثراتی به وجود می‌آورد؟

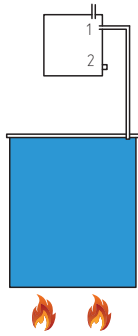


■ شکل زیر را با دقت نگاه کرده و در مورد آن توضیح دهید.



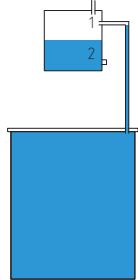
■ با توجه به شکل‌های زیر به پرسش‌های مربوطه پاسخ دهید.

	<p>اگر ظرف بسته پر از آب را حرارت دهیم. چه اتفاقی خواهد افتاد؟</p>
	<p>۱ حال اگر یک لوله به آن وصل کرده و به آن حرارت دهیم چه اتفاقی خواهد افتاد؟ (شکل A) پاسخ خود را در شکل نمایش دهید.</p> <p>۲ اگر حرارت را بیشتر کنیم. چه اتفاقی خواهد افتاد؟ (شکل B) پاسخ خود را در شکل نمایش دهید.</p>



۱ با توجه به فضایی که در بالای ظرف قرار گرفته، با افزایش گرما چه عملی صورت خواهد گرفت؟

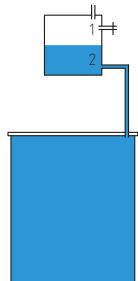
۲ اگر لوله متصل شده به فضای بالا را به نقطه ۲ وصل کنیم عملکرد سیستم چگونه خواهد بود؟



اگر حرارت ظرف را متوقف کرده و سیستم سرد شود:

۱ اگر لوله متصل به فضای بالا در حالت ۱ متصل باشد. چه اتفاقی خواهد افتاد؟

۲ اگر در این حالت لوله به نقطه ۲ متصل باشد. چه اتفاقی خواهد افتاد؟



برای اینکه آب منتقل شده به فضای بالا به پایین برگردد. لوله به کدام نقطه متصل شود؟

## مخازن انبساط



شکل ۲- مخزن انبساط بسته

مخازن انبساط به دو دسته تقسیم می‌شود:



شکل ۱- مخزن انبساط باز

مخزن انبساط باز معمولاً از ورق گالوانیزه، آلومینیوم و یا فایبرگلاس و پلی اتیلن به صورت مکعب و یا استوانه ساخته می‌شود.

## لوله‌های متصل به مخزن انبساط باز

### ۱ لوله پرکن آب:

این لوله توسط یک شیر شناور به مخزن انبساط باز متصل می‌گردد. و در زمان پر کردن اولیه سیستم و در صورت کسری آب مخزن، از این لوله استفاده می‌شود.

در بعضی سیستم‌ها برای پر کردن سریع سیستم از یک شیر قطع و وصل مستقل به‌عنوان پرکن سریع استفاده می‌شود.

نکته



### ۲ لوله رفت آب گرم دیگ:

این لوله دیگ آب گرم را به مخزن انبساط باز وصل می‌کند. در مسیر لوله رفت آب گرم به مخزن انبساط هیچ نوع شیر قطع‌کننده‌ای نباید قرار گیرد.

### ۳ لوله برگشت آب گرم دیگ:

این لوله مخزن انبساط را به دیگ آب گرم متصل می‌کند. این لوله به دو حالت زیر با توجه به شرایط سیستم گرمایش به دیگ آب گرم متصل می‌گردد.

لوله برگشت باعث ایجاد گردش آب داخل منبع انبساط شده که خود تلفات انرژی را به‌دنبال دارد. در مناطقی که امکان یخ زدن منبع انبساط وجود ندارد نصب لوله برگشت ضروری نیست.

نکته



### ۴ لوله سرریز (خبر):

لوله سرریز در تراز بالاتر از سطح آب داخل مخزن و پائین‌تر از سطح آب شهر به مخزن شروع شده و تا موتورخانه تا فاصله ۱۵۰ میلی‌متری از کفشور ادامه می‌یابد. این لوله که لوله خبر نیز نامیده می‌شود، برای تخلیه آب اضافی ناشی از انبساط آب سیستم و یا خرابی شیر شناور و یا سوراخ شدن مخزن دوجداره به کار رفته و حداقل قطر آن یک اینچ می‌باشد، و در مسیر این لوله هیچ‌گونه شیر قطع‌کننده‌ای نصب نمی‌شود و در انتهای آن از توری مقاوم برای جلوگیری از ورود حشرات موذی استفاده می‌گردد.

### ۵ لوله هواکش:

مخزن انبساط باز توسط لوله هواکش به هوای خارج مرتبط بوده و هوای موجود در سیستم از طریق این مسیر خارج می‌شود. بنابراین در مسیر این لوله هیچ‌گونه شیر قطع‌کننده‌ای نصب نمی‌شود.

### ۶ لوله تخلیه:

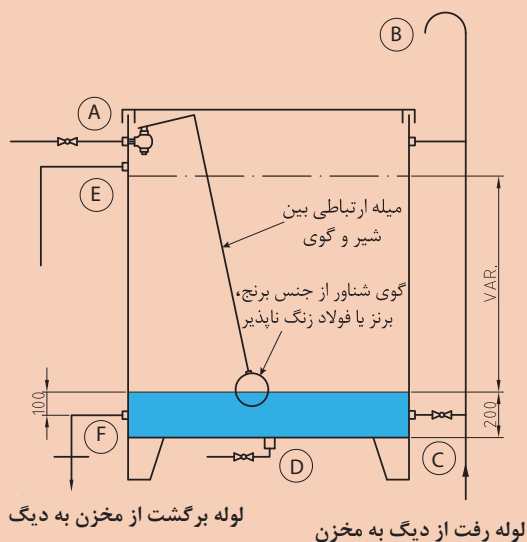
از لوله تخلیه برای شست‌وشوی مخزن در موارد ضروری استفاده می‌شود.



شکل ۳- مخزن انبساط باز با عایق



■ لوله‌های متصل به مخزن انبساط باز با حروف در شکل زیر مشخص شده‌اند. با توجه به شکل به سؤال‌های مطرح شده پاسخ دهید.



لوله برگشت از مخزن به دیگ

لوله رفت از دیگ به مخزن

- ۱ لوله پرکن و جبران نشتی و کمبود آب سیستم از کدام قسمت مخزن وارد می‌شود؟
- ۲ حجم آب افزایش یافته سیستم گرمایشی از کدام قسمت وارد مخزن انبساط می‌شود؟
- ۳ هوای محبوس شده، فضای بالای مخزن انبساط از کدام قسمت خارج می‌شود؟
- ۴ اگر به دلایل مختلف آب مخزن انبساط بیش از حد زیاد شود، از کدام قسمت خارج می‌شود؟
- ۵ هنگام تعمیرات و شست‌وشوی، آب مخزن از کدام قسمت خارج می‌شود؟
- ۶ برای ایجاد چرخش و راکد نماندن آب در مخزن چه تدابیری صورت می‌گیرد؟ لوله‌های متصل شده به این منظور را در شکل نشان دهید.



سؤال ۱: چه دلایلی باعث می‌شود تا آب از مخزن انبساط باز سرریز نماید؟ دلایل ممکن را با توجه به شکل بالا توضیح دهید.

سؤال ۲: چرا آب باید در مخزن انبساط باز چرخش داشته باشد؟ آیا در همه مناطق این موضوع ضرورت دارد؟



- ۱ برای جلوگیری از هدررفت انرژی کلیه لوله‌های متصل به مخزن انبساط باز باید عایق شوند.
- ۲ مخزن انبساط باید در مقابل یخ‌زدگی محافظت شود.

- چرا باید اتصال تمامی لوله‌ها به مخزن انبساط باز توسط مهره ماسوره صورت گیرد؟

## محاسبه و انتخاب مخزن انبساط باز

- **حجم مخزن انبساط باز:** با توجه به حجم آب، دما و فشارکار سیستم و ظرفیت گرمایی دیگ، محاسبه و انتخاب می‌شود.

$$V = 2H$$

V: حجم مخزن انبساط برحسب لیتر  
H: ظرفیت گرمایی دیگ آب گرم برحسب کیلووات

**قطر لوله رفت:** مخزن انبساط از رابطه زیر به دست می‌آید:

$$d_s = 15 + 1/\sqrt{H}$$

$d_s$ : قطر لوله رفت آب گرم برحسب میلی‌متر  
H: ظرفیت حرارتی دیگ آب گرم برحسب کیلووات  
**قطر لوله برگشت:** مخزن انبساط باز از رابطه زیر به دست می‌آید.

$$d_R = 15 + \sqrt{H}$$

$d_R$ : قطر لوله برگشت مخزن انبساط باز برحسب میلی‌متر  
H: ظرفیت گرمایی دیگ آب گرم برحسب کیلووات

ظرفیت حرارتی یک دیگ آب گرم ۲۰۰۰۰۰ کیلوکالری بر ساعت می‌باشد، حجم مخزن انبساط باز را برحسب لیتر و قطر لوله رفت و برگشت مخزن انبساط باز را برحسب میلی‌متر حساب کنید.

جدول ۱- ابعاد مخزن چهار گوش

قطر بوشن ها - اینچ			ضخامت ورق میلی متر	ابعاد مخزن - سانتی متر			ظرفیت لیتر
G	E	F		H	B	L	
۱	$\frac{1}{4}$	$\frac{1}{2}$	۳	۵۰	۵۰	۸۰	۲۰۰
۱	$\frac{1}{4}$	$\frac{1}{2}$	۳	۶۰	۶۰	۸۵	۳۰۰
۱	$\frac{1}{4}$	$\frac{1}{2}$	۳	۶۵	۷۰	۹۰	۴۰۰
۱	$\frac{1}{4}$	$\frac{1}{2}$	۳	۸۰	۶۵	۱۰۰	۵۰۰
$\frac{1}{4}$	$\frac{1}{4}$	۲	۳	۸۰	۷۵	۱۰۰	۶۰۰
-	$\frac{1}{4}$	۲	۳	۱۰۰	۸۰	۱۰۰	۸۰۰
$\frac{1}{4}$	$\frac{1}{4}$	۲	۳	۱۰۰	۱۰۰	۱۰۰	۱۰۰۰
$\frac{1}{4}$	$\frac{1}{4}$	۲	۳	۱۰۰	۱۰۰	۱۵۰	۱۵۰۰
$\frac{1}{4}$	$\frac{1}{4}$	۳	۳	۱۰۰	۱۰۰	۲۰۰	۲۰۰۰
۲	$\frac{1}{4}$	$\frac{3}{2}$	۳	۱۰۰	۱۲۵	۲۰۰	۲۵۰۰
۲	$\frac{1}{4}$	$\frac{3}{2}$	۳	۱۲۰	۱۲۵	۲۰۰	۳۰۰۰
۲	$\frac{1}{4}$	$\frac{3}{2}$	۴	۱۲۰	۱۲۵	۲۵۰	۴۰۰۰
۲	$\frac{1}{4}$	$\frac{3}{2}$	۴	۱۲۵	۱۵۰	۲۷۰	۵۰۰۰



شکل ۴- مخزن انبساط باز  
ابعاد مخزن چهار گوش طبق جدول روبه‌رو  
ساخته می‌شوند.

جدول زیر را کامل کنید.

کارکلاسی



ردیف	ظرفیت گرمایی دیگ	حجم مخزن انبساط باز	قطر لوله رفت مخزن انبساط باز	قطر لوله برگشت مخزن انبساط باز
۱	۹۴ کیلو وات			
۲		۲۵۰ لیتر		
۳	۶۰۰۰۰ کیلو کالری بر ساعت			
۴	۶۰ کیلو وات			





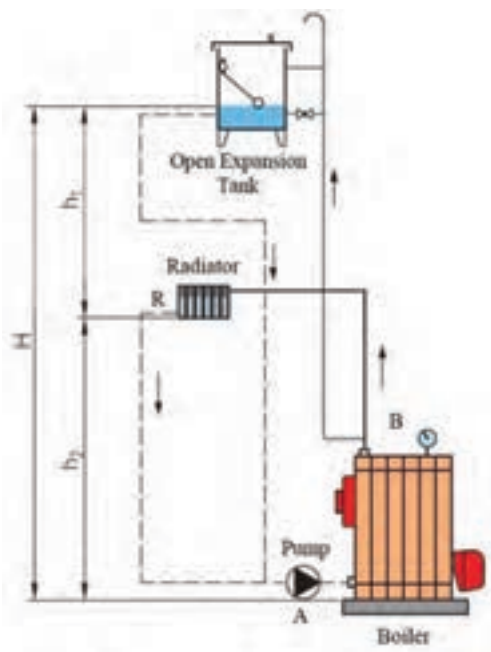
برای تبدیل کیلو وات به کیلوکالری بر ساعت از چه ضریبی استفاده می‌گردد.

درست یا نادرست بودن مطالب زیر را تعیین کنید.

جدول ۲

موضوع	درست	نادرست
منابع انبساط برای کنترل انبساط حجمی آب موجود در سیستم‌های تأسیساتی در اثر افزایش دما، تعبیه می‌شود.		
مخزن انبساط، فشار آب داخل سیستم گرمایشی را تنظیم می‌کند.		
در دیگ‌های با ظرفیت پایین می‌توان از نصب مخزن انبساط صرف نظر کرد.		
تخلیه آب دیگ هنگام تعمیرات از طریق مخزن انبساط صورت می‌گیرد.		
بین دیگ و مخزن انبساط از یک شیر فلکه استفاده می‌شود.		
اندازه مخزن انبساط با حجم دیگ رابطه مستقیم دارد.		

## نحوه قرارگیری مخزن انبساط باز در سیستم حرارت مرکزی



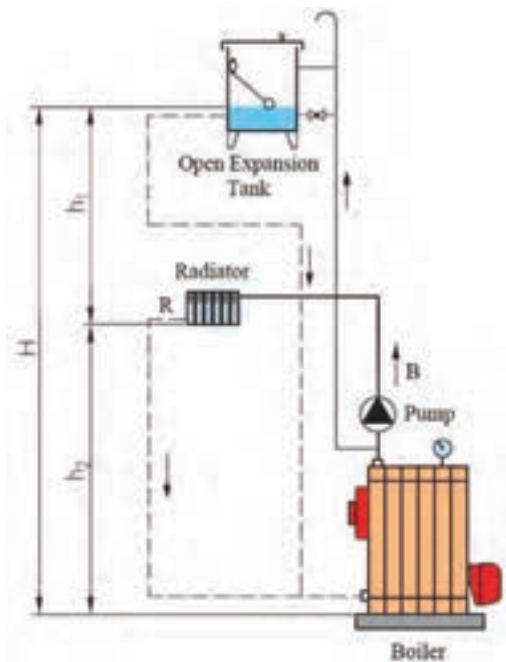
با توجه به اینکه مخزن انبساط باز با هوای جو در ارتباط است، لذا در هنگام نصب مخزن انبساط باز باید به مسئله اختلاف ارتفاع نصب مخزن انبساط باز از روی بام تا بالاترین مصرف کننده (رادیاتور) و ارتفاع آبدهی پمپ گردش توجه شود، تا در هیچ نقطه‌ای از سیستم فشار کمتر از فشار اتمسفر نشود. بنابراین با توجه به محل قرارگیری پمپ گردش در سیستم حرارت مرکزی (بر روی لوله رفت و یا برگشت) محل استقرار مخزن انبساط باز بررسی می‌شود:

**۱** اگر پمپ گردش روی لوله برگشت دیگ آب گرم قرار گیرد:

در شکل ۵ فشاری که روی بالاترین رادیاتور وجود دارد قبل از اینکه پمپ روشن شود برابر است با:

$$h_1 = H - h_p$$

شکل ۵- فلودیاگرام موتورخانه با مخزن انبساط باز پمپ روی برگشت



اگر هد پمپ روی رادیاتور برابر  $P$  فرض شود بعد از روشن شدن پمپ برای جلوگیری از ایجاد خلأ در پمپ و سیستم باید رابطه زیر برقرار باشد:

$$h_1 = H - h_r > P \rightarrow H - h_r - P > 0$$

با توجه به رابطه بالا نتیجه می‌گیریم: اختلاف ارتفاع بین رادیاتور و مخزن انبساط باز بایستی بیشتر از فشار پمپ گردشی  $P$  بر روی رادیاتور بالایی باشد.

**۲ اگر پمپ گردشی روی لوله رفت دیگ آب گرم قرار گیرد:**

در شکل ۶ فشاری که روی بالاترین رادیاتور وجود دارد قبل از اینکه پمپ روشن شود برابر است با:

$$h_1 = H - h_r$$

در این حالت فشار در رادیاتور  $R$  باید از رابطه زیر

شکل ۶- فلود یا گرام موتورخانه با مخزن انبساط باز پمپ روی رفت

پیروی نماید تا دچار هواگیری نشود:

$$h_1 + P = H - h_r + P > 0$$

در این حالت فشار در کلیه سیستم همواره مثبت خواهد بود، زیرا مقدار  $H - h_r$  که همواره مثبت است و  $P$  نیز هرگز منفی نخواهد بود.

با توجه به رابطه بالا نتیجه می‌گیریم:

بنابراین همواره فشار خروجی پمپ به فشار رادیاتور اضافه شده و احتمال به وجود آمدن خلأ از بین خواهد رفت (هواگیری رادیاتورها صفر).

**۱** در شکل شماره ۶ چنانچه استقرار مخزن انبساط باز در ارتفاع کمتر از حد مجاز باشد چه اتفاقی می‌افتد.

**۲** مزایا و معایب قرارگیری پمپ سیستم گرمایش در مدار رفت و یا برگشت را بیان کنید.

بحث کلاسی





## مراحل انجام کار:

- ۱ ابتدا مخزن انبساط موجود را تمیز و تغییرات مورد نیاز را بررسی کنید.
- ۲ سایز و محل قرارگیری بوشن را مشخص نمایید
- ۳ با سنبه نشان محل سوراخ‌ها را علامت بزنید.
- ۴ با مته مناسب محل تعیین شده را سوراخ نمایید.
- ۵ با سوهان نیمگرد سوراخ را گشاد و به اندازه لازم در آورید.
- ۶ بوشن را با دقت در محل خود قرار داده و عمل جوش را انجام دهید.
- ۷ محل جوش را تمیز کنید.

نکات ایمنی

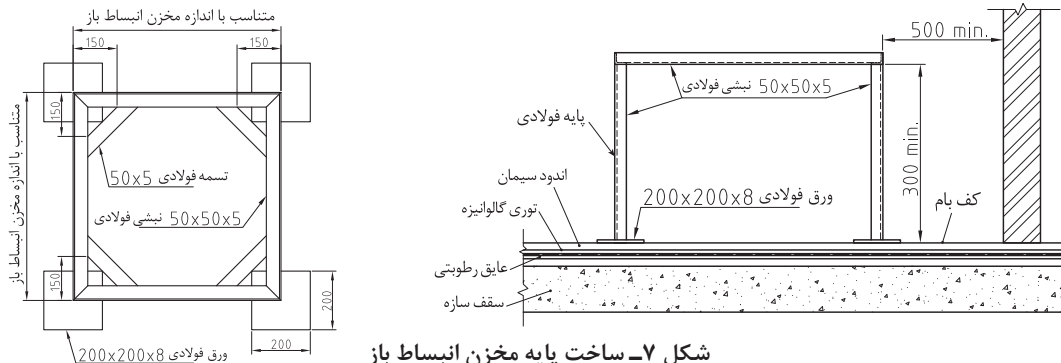


- ۱ قبل از هرگونه شروع به کار به لباس کار و وسایل ایمنی مجهز شوید.
- ۲ هنگام سوراخ کاری و جوش، مخزن ثابت نگه داشته شود.

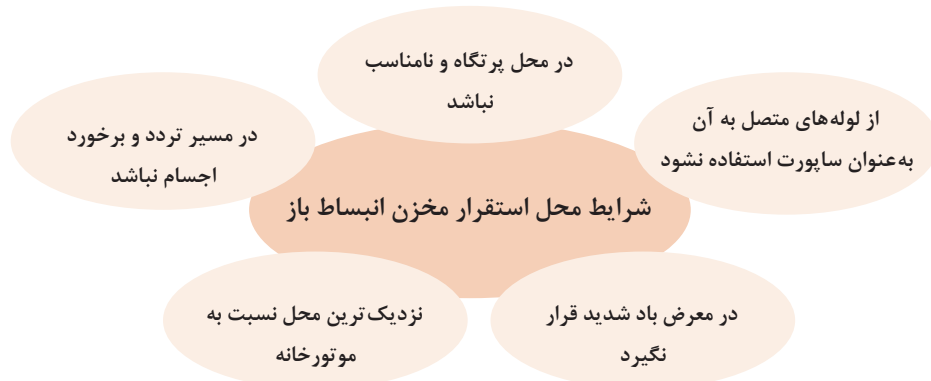
در صورتی که جنس مخزن انبساط از فایبرگلاس باشد، با سوراخ کردن محل نصب بوشن از بوشن‌های پیچ مهره‌ای استفاده شود.

## ساخت پایه یا فونداسیون مخزن انبساط

مخزن باید به کمک پایه، آویز و بست‌های مناسب به اجزای ساختمان مهار شود و در وضع پایدار و مستقر قرار گیرد. در صورت قرار گرفتن در بام ساختمان مطابق شکل (۷) پایه‌ای ساخته شود تا مخزن روی آن قرار گیرد.



شکل ۷- ساخت پایه مخزن انبساط باز





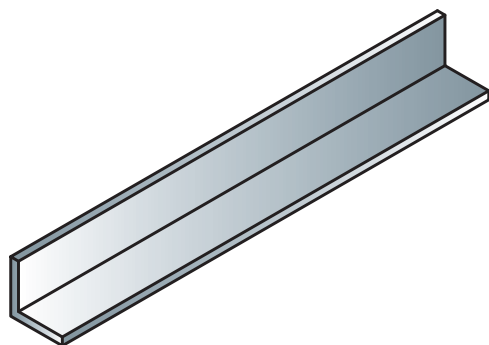
### ساخت پایه مخزن انبساط باز

به گروه‌های ۴ نفری تقسیم شده، سپس با استفاده از نقشه پایه نسبت به ساخت پایه مخزن انبساط باز اقدام نمایید.

تجهیزات		مواد مصرفی	
مقدار/تعداد	نام وسیله	مقدار/تعداد	نام وسیله
۱ دستگاه	دستگاه جوش برق ۲۰۰ آمپر و متعلقات	یکدست برای هر نفر	لباس کار
به مقدار نیاز	نبدی فولادی ۵×۵۰×۵۰	۴ جفت	دستکش
۴ عدد	ورق فولادی ۸×۲۰۰×۲۰۰	۴ جفت	کفش ایمنی
به مقدار نیاز	تسمه فولادی ۵×۵	به مقدار نیاز	الکتروود به قطر ۳-۳/۲۵
۱ عدد	متر	۴ عدد	ماسک جوشکاری
۱ عدد	کمان اره		
۱ عدد	سوهان		
۱ عدد	فرچه سیمی		
۱ عدد	سوزن خط کش		
۱ عدد	گیره رومیزی		
۱ عدد	دستگاه فرز با صفحه ساب		

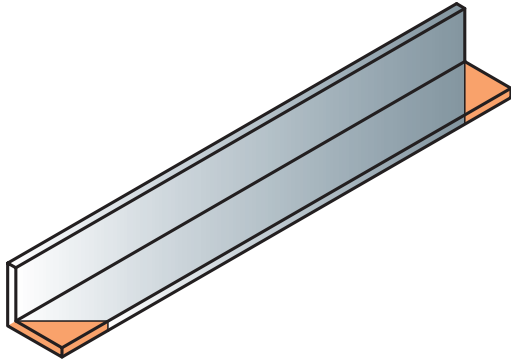
### مراحل انجام کار:

- ۱ وسایل و ابزار کار را از انبار تحویل بگیرید.
- ۲ به لباس کار و وسایل ایمنی مجهز شوید.

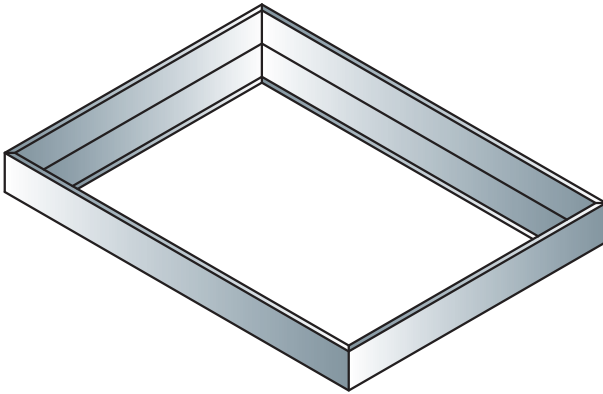


- ۳ نبدی ۵×۵۰×۵۰ با متر اندازه گرفته و طبق اندازه‌های مورد نیاز خط‌کشی نموده و کمان‌اره و یا قیچی اهرمی. دقت نمایید ابتدا و انتهای چهار چوب به صورت فارسی برش زده شود. بدین منظور قبل از برش با گونیا محل فارسی را خط‌کشی نمایید.

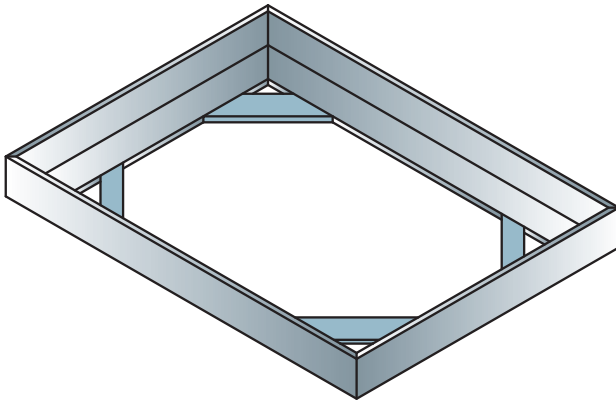
۴ بعد از عمل برش، محل برش را با سوهان یا دستگاه فرز صاف نمایید.

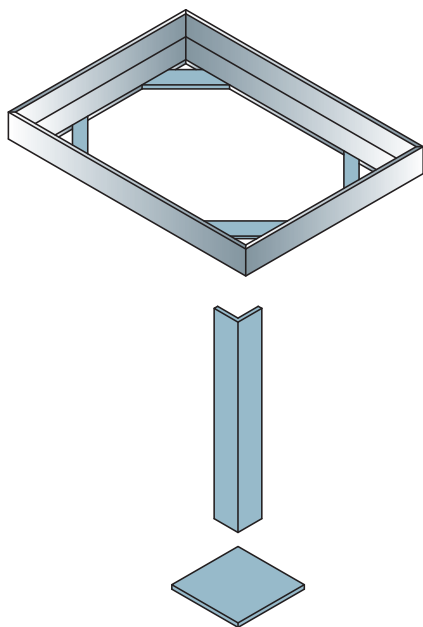


۵ چهارچوب را به صورت شکل در یک محل صاف قرار داده و جوش بزنید.



۶ سپس تسمه ۵۰×۵۰ را به تعداد ۴ عدد طبق اندازه مورد نیاز برش زده و به چهار پایه جوش بزنید.





۷ سپس پایه و زیر پایه را مطابق شکل قرارداده و جوش دهید.

در هنگام استفاده از دستگاه فرز حتماً از عینک و دستکش مناسب استفاده شود. هنگام برش طوری نسبت به دستگاه فرز قرار بگیرید که جرقه‌ها به لباس شما پرتاب نشود. دقت نمایید پلیسه‌های پرتابی روی افراد و دستگاه‌ها ریزش نکنند.

نکات ایمنی



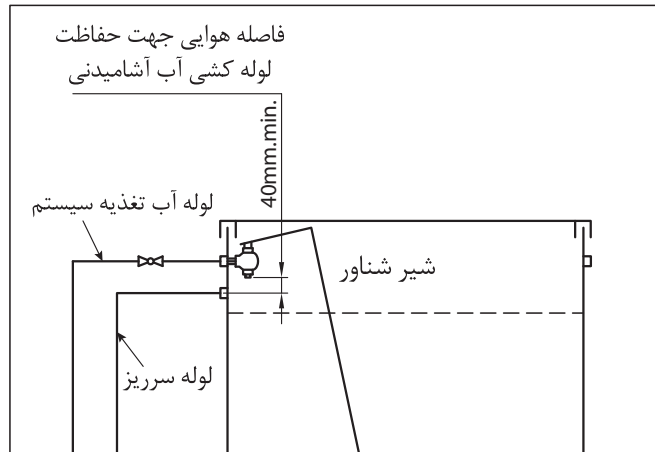
## روش اتصال مخزن انبساط باز به سیستم

انشعاب آب از شبکه لوله‌کشی آب مصرفی برای تغذیه تأسیسات گرمایی با آب گرم‌کننده، باید با پیش‌بینی فاصله هوایی حفاظت شود. در ورودی آب به مخزن انبساط باز با رعایت فاصله هوایی از یک شیر شناور در داخل مخزن و شیر قطع و وصل در خارج از مخزن استفاده می‌شود.

چرا باید در ورودی آب مخزن انبساط باز فاصله هوایی وجود داشته باشد؟

بحث کلاسی





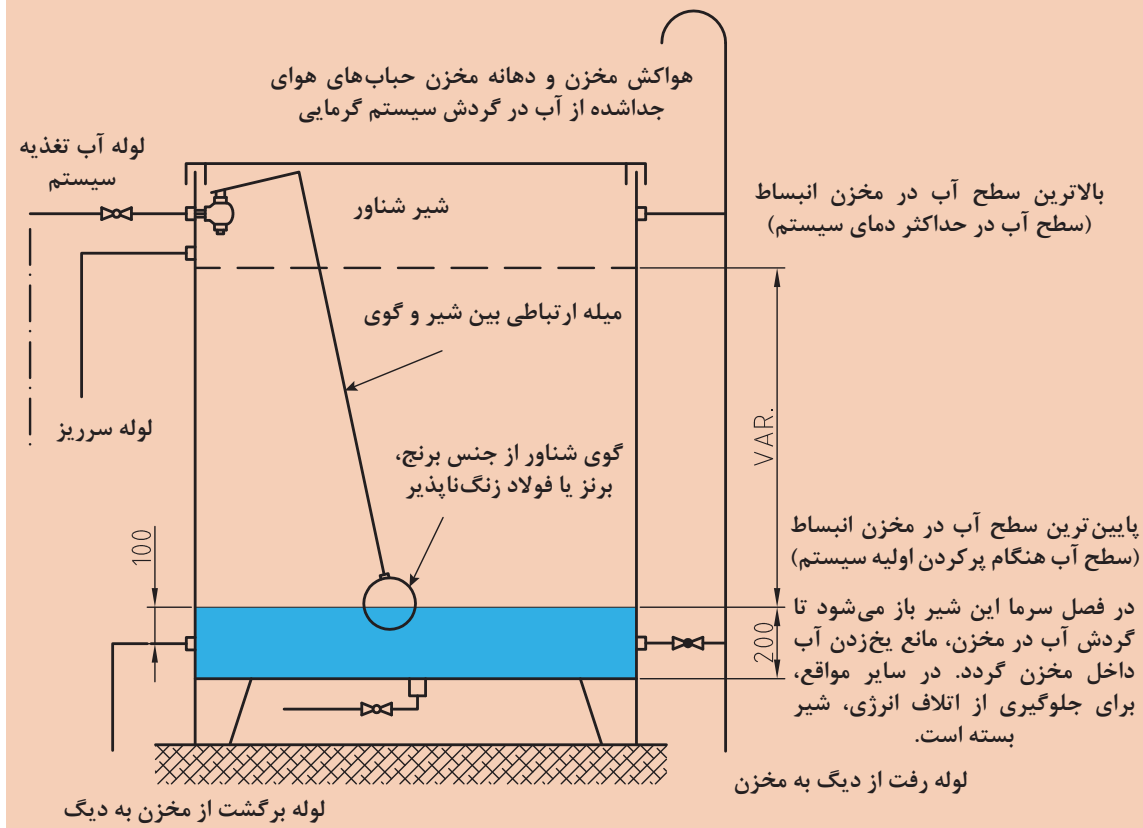
شکل ۸- جزئیات اتصال لوله تغذیه

با توجه به اینکه لوله کشی سیستم گرمایش از قبل انجام گرفته لذا برای اتصال لوله‌های سیستم به مخزن انبساط باز از فیتینگ دنده‌ای استفاده می‌شود.

کارگاه‌های



### اتصال مخزن انبساط باز به سیستم آب گرم





### اصول و دستورالعمل نصب مخزن انبساط باز به سیستم آب گرم :

۱ لباس کار مناسب بپوشید.

۲ ابزار مورد نیاز را از انبار تحویل بگیرید.

ابزار و تجهیزات مورد نیاز			
مقدار/تعداد	نام وسیله	مقدار / تعداد	نام وسیله
۱ عدد	مخزن انبساط باز	۴	ماسک جوشکاری
۱ عدد	آچار لوله گیر ۲ اینچ	۴ جفت برای هر گروه	دستکش
۱ عدد	آچار فرانسه متوسط ۲ اینچ	۴ جفت برای هر گروه	کفش ایمنی
۱ عدد	متر فلزی ۳ متری	۱ عدد	چکش
۱ عدد	دستگاه حدیده دستی $1\frac{1}{4}$ اینچ	۱ عدد	لوله بر
۱ عدد	دستگاه جوش برق تا ۲۰۰ آمپر	۱ عدد	لوله خم کن

۳ با توجه به نقشه بالا مسیر هر یک از لوله‌ها را بررسی کرده و قطعات موردنیاز را برآورد و در جدول زیر نوشته و از انبار تحویل بگیرید.

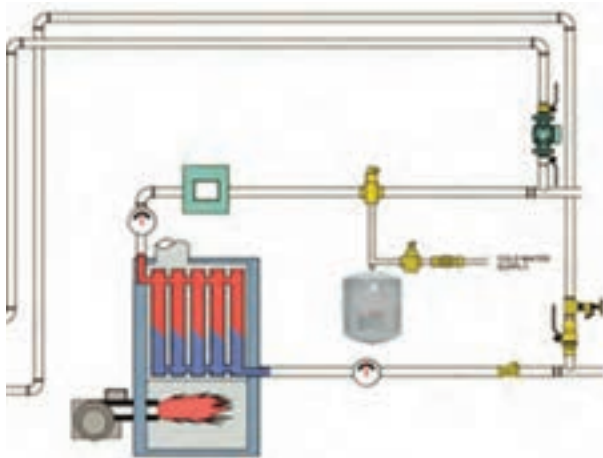
مسیر لوله آب تغذیه سیستم	مسیر لوله سر ریز و شیر تخلیه	لوله انبساط از سمت ورودی دیگ	لوله انبساط از سمت خروجی دیگ (مسیر بای پاس ، ونت و ورودی مخزن انبساط)



- ۴ لوله‌ها را با توجه به مسیر و با در نظر گرفتن نوع اتصالات ببرید.
- ۵ محل اتصال لوله‌ها به مخزن انبساط و کلکتور از نوع دنده‌ای و بقیه مسیر از اتصالات جوشی استفاده شود.
- ۶ قبل از شروع به کار مخزن انبساط و کلکتور را در محل خود ثابت و محکم نمایید.
- ۷ لوله سرریز را به کمک سه راه به لوله تخلیه ارتباط داده و آن را تا موتورخانه ادامه دهید.  
(به فاصله ۱۰ سانتی‌متر از کف موتورخانه ادامه دهید)
- ۸ جهت خم کردن لوله هواکش از خم کن لوله استفاده نمایید. تا حالت لوله در هنگام خم کاری عوض نشود.
- ۹ خم عصایی هواکش بالاتر از سطح آب مخزن قرار گیرد.

- ۱ از لباس کار و کفش ایمنی استفاده نمایید.
- ۲ از ابزار مناسب برای بستن فیتینگ‌ها استفاده نمایید.
- ۳ برای جوشکاری از ماسک جوشکاری مناسب استفاده نمایید.
- ۴ قبل از برش لوله‌ها تعداد و اندازه لوله‌ها را طبق مسیر برآورد کرده و در جدول وارد نمایید تا کمترین ریخت‌وریز را داشته باشید.

## مخزن انبساط بسته (Closed Expansion Tank)



شکل ۹- سیستم گرمایش با مخزن انبساط بسته

این مخزن در سیستم‌های گرمایش با دمای آب بالا به کار می‌رود. این مخزن در موتورخانه قرار می‌گیرد، و فشار سیستم توسط بالشتک هوا و یا یک گاز بی‌اثر مانند ازت که بخشی از حجم مخزن را اشغال می‌کند تأمین می‌شود. حداکثر فشار بستگی به مقتضیات طرح دارد.  
حداقل فشار در مخزن انبساط باید به اندازه‌ای باشد که موقع سرد بودن سیستم بالاترین رادیاتور و یا وسیله گرمایشی دیگر از آب پر باشد.

■ چرا باید در نقاط مرتفع سیستم حرارت مرکزی با مخزن انبساط بسته، شیر هواگیری نصب گردد؟

سؤال



■ آیا در سیستم‌های گرمایشی با دما و فشار بالا می‌توان از مخزن انبساط باز استفاده کرد؟

بحث کلاسی





با توجه به شکل به سؤال‌های مربوطه پاسخ دهید.

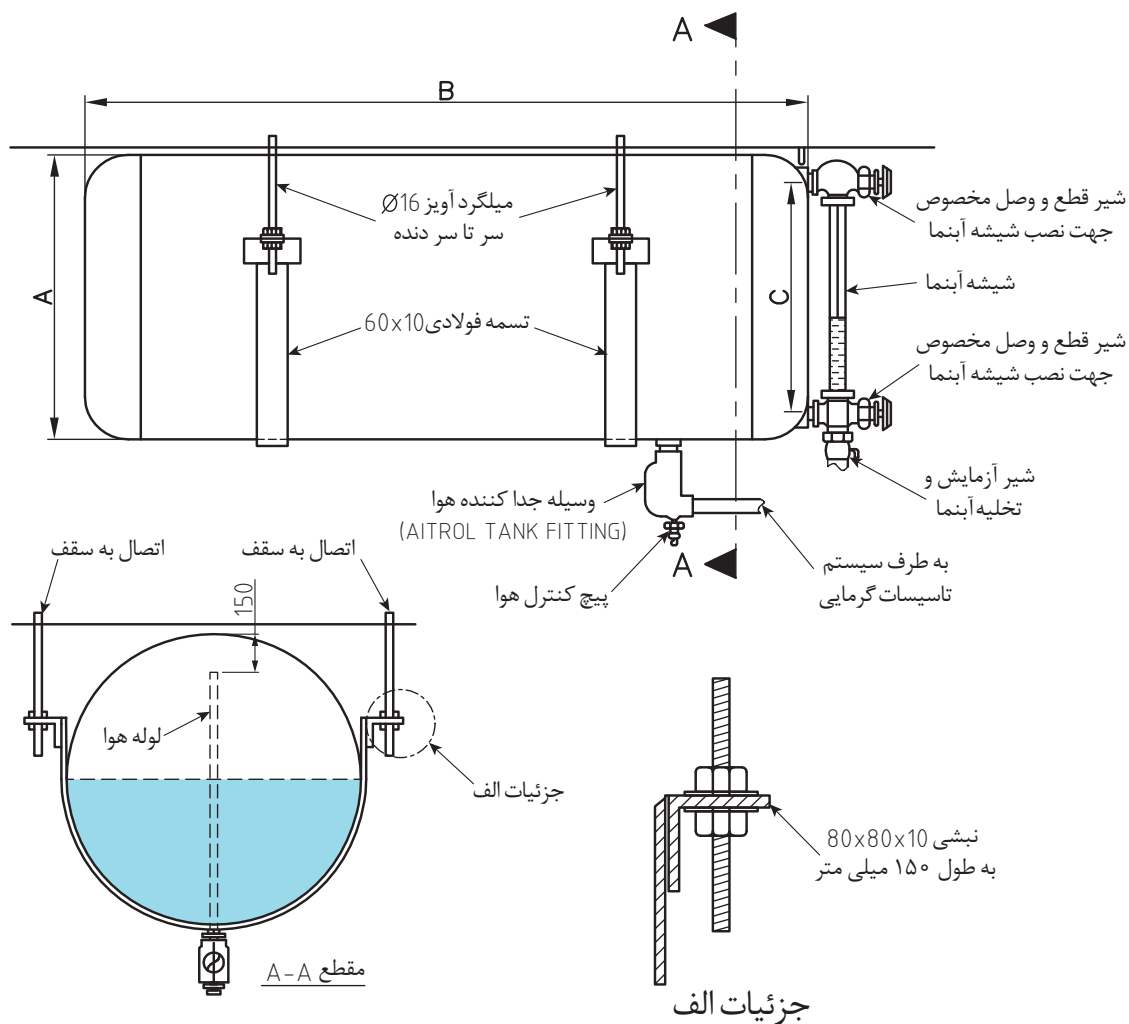
	<p>۱ با افزایش گرما در زیر ظرف، چه اتفاقی می‌افتد؟</p> <p>۲ با افزایش گرما برای هوای موجود در فضای بالا چه اتفاقی می‌افتد؟</p> <p>۳ با این کار آیا آب زودتر می‌جوشد یا دیرتر؟ علت آن را توضیح دهید؟</p>
	<p>۱ اگر عمل گرمادهی به ظرف متوقف شود، چه عملی صورت می‌گیرد؟</p> <p>۲ هوای فشرده شده در فضای بالا در هنگام سرد شدن چه تأثیری روی آب زیر آن می‌گذارد؟</p>

## انواع مخزن انبساط بسته

الف) نوع بدون واسطه:

	<p>این مخزن از یک استوانه فلزی تشکیل شده که در قسمت پایین آن آب و در قسمت بالا روی سطح آب، گاز ازت برای رساندن فشار مخزن به فشار کار سیستم تزریق می‌شود.</p>
--	--

شکل عمومی نصب مخزن انبساط بسته با ظرفیت ۴۰۰ لیتر و کمتر در شکل ۹ نشان داده شده است. این مخزن می‌تواند روی پایه یا همان‌طور که در شکل نشان داده شده، از سقف آویزان شود. مناسب‌ترین محل برای نصب مخزن انبساط بسته به سیستم گرمایی روی لوله رفت و قبل از پمپ گردش آب گرم می‌باشد.



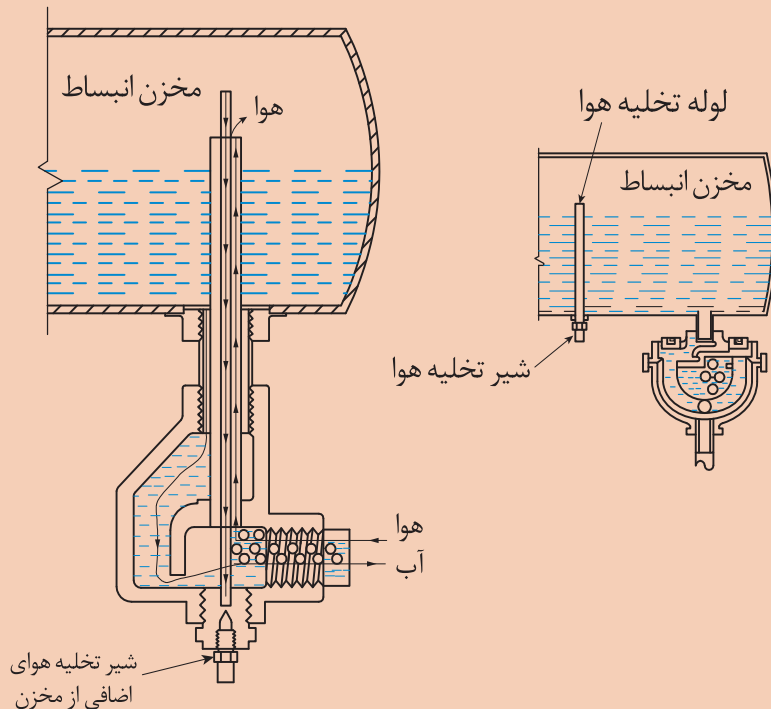
شکل ۱۰- دتابل نصب مخزن انبساط بسته

جدول ۳

بوشن - U DN	بوشن - T DN	ارتفاع اتصالات شیشه آبنا - C میلی متر	طول - B میلی متر	قطر - A میلی متر	ظرفیت لیتر
۱۵	۳۲	۲۰۰	۱۵۰۰	۳۵۰	۱۰۰
۱۵	۳۲	۲۵۰	۱۵۰۰	۴۰۰	۱۵۰
۱۵	۳۲	۳۰۰	۱۶۰۰	۴۵۰	۲۰۰
۱۵	۳۲	۳۵۰	۱۶۰۰	۵۰۰	۳۰۰
۱۵	۳۲	۴۵۰	۱۷۰۰	۶۰۰	۴۰۰

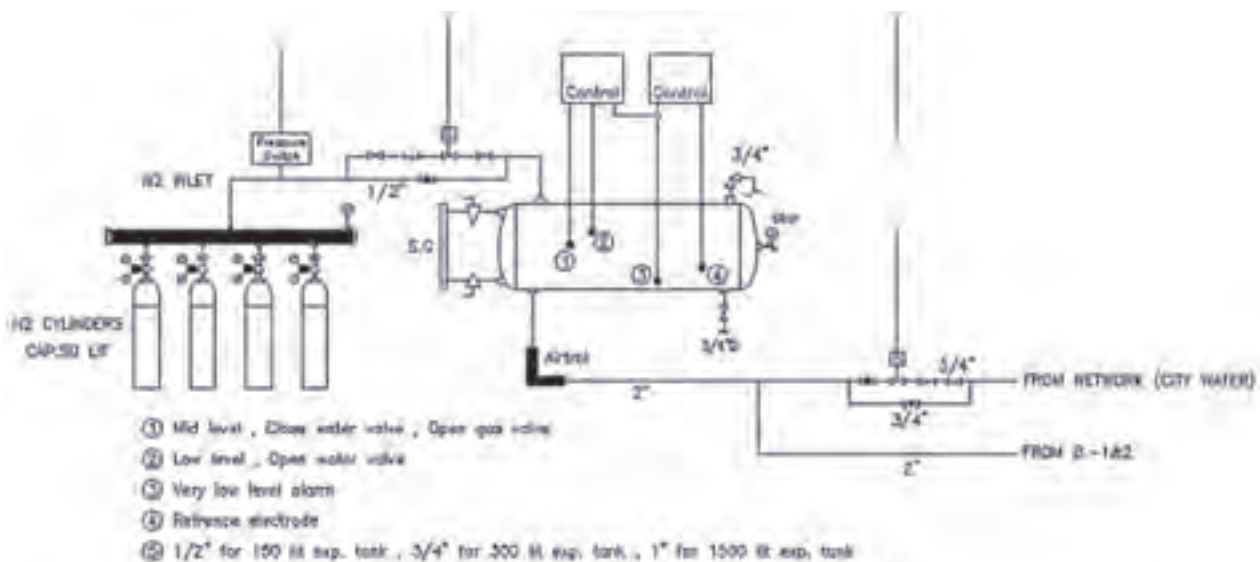


چرا در سیستم مخزن انبساط بسته باید جداکننده هوا قرار گیرد؟



### مدار لوله‌کشی گاز ازت

در این سیستم با توجه به ارتباط مستقیم آب با هوا از جداکننده هوا (Air Separator) استفاده می‌شود. - از گاز ازت در مخزن انبساط بسته به صورت شکل ۱۱ استفاده می‌شود.

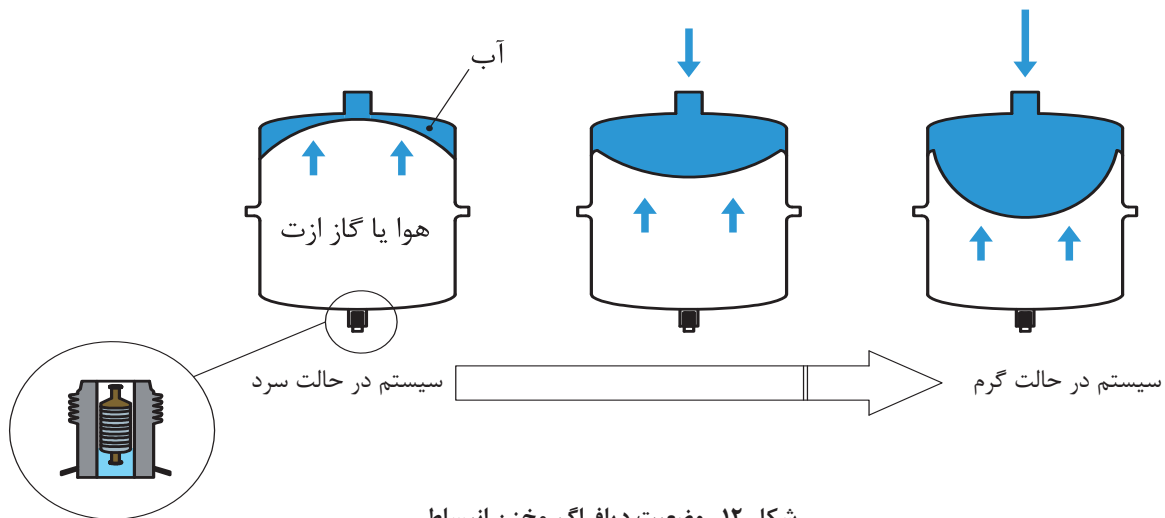


شکل ۱۱- مخزن انبساط بسته با متعلقات

ب) نوع با واسطه :

	<p><b>نوع دیافراگمی:</b> در این مخزن یک دیافراگم لاستیکی آن را به دو بخش تقسیم کرده است، در یک طرف دیافراگم، گاز ازت با فشار طراحی و در طرف دیگر، بوشنی جهت اتصال مخزن به سیستم گرمایش می باشد.</p>
	<p><b>نوع بادکنکی:</b> در این مخازن یک محفظه لاستیکی بادکنکی قرار دارد که آب داخل بادکنک پر می شود و گاز ازت یا هوا در اطراف آن قرار می گیرد.</p>

وضعیت دیافراگم مخزن انبساط بسته در حالت های مختلف گرم شدن آب دیگ در شکل زیر نشان داده شده است.



شکل ۱۲- وضعیت دیافراگم مخزن انبساط

نصب و راه اندازی دستگاه‌های موتورخانه تأسیسات گرمایی

وضعیت بادکنک مخزن انبساط بسته در حالت‌های مختلف گرم شدن آب دیگ در شکل زیر نشان داده شده است.



سیستم در حالت سرد

شروع به گرم شدن سیستم

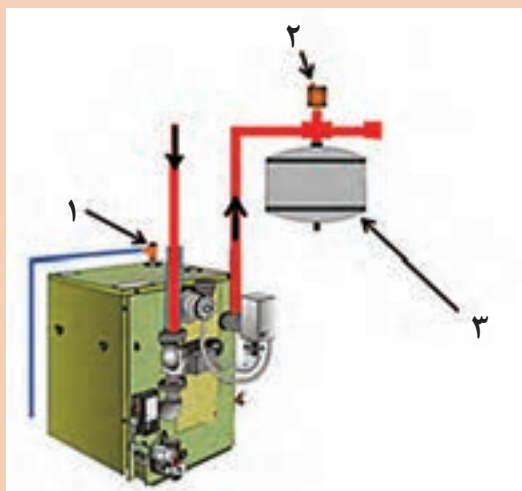
سیستم در حالت گرم

شکل ۱۳



■ در صورت سوراخ شدن لاستیک مخزن انبساط بسته، چه خللی در کار سیستم گرمایشی به وجود می‌آید؟

بحث کلاسی



در شکل روبه‌رو نام قطعات مشخص شده را نوشته و در مورد وظایف این قطعات توضیح دهید.

کار کلاسی



■ در ساختمان‌های بلندمرتبه بهتر است مخزن انبساط بسته در بالاترین طبقه ساختمان نصب گردد تا ظرفیت آن کاسته شود.

نکته



■ چرا نصب شیر اطمینان روی دیگ در مخزن انبساط بسته ضروری است؟

سؤال



## محاسبه مخزن انبساط بسته

حجم مخزن انبساط بسته به صورت تقریبی (سر انگشتی) از جداول زیر به دست می آید.

### جدول ۳- محاسبه حجم مخزن انبساط بسته بدون واسطه

بار حرارتی Kcal/hr	ارتفاع ساختمان از بالاترین رادیاتور تا دیگ حرارت مرکزی (متر)									
	۱۰	۱۵	۲۰	۲۵	۳۰	۳۵	۴۰	۴۵	۵۰	۶۰
	حجم منبع انبساط بسته (لیتر)									
۵۰۰۰۰	۳۹	۴۹	۵۹	۶۹	۷۹	۹۰	۱۰۰	۱۱۰	۱۲۰	۱۴۰
۱۰۰۰۰۰	۷۸	۹۸	۱۱۹	۱۳۹	۱۵۹	۱۷۹	۱۹۹	۲۲۰	۲۴۰	۲۸۰
۲۰۰۰۰۰	۱۵۶	۱۹۷	۲۳۷	۲۷۸	۳۱۸	۳۵۸	۳۹۹	۴۳۹	۴۷۹	۵۶۰
۳۰۰۰۰۰	۲۳۵	۲۹۵	۳۵۶	۴۱۶	۴۷۷	۵۳۷	۵۹۸	۶۵۹	۷۱۹	۸۴۰
۴۰۰۰۰۰	۳۱۳	۳۹۴	۴۷۴	۵۵۵	۶۳۶	۷۱۷	۷۹۷	۸۷۸	۹۵۹	۱۱۲۰
۵۰۰۰۰۰	۳۹۱	۴۹۲	۵۹۳	۶۹۴	۷۹۵	۸۹۶	۹۹۷	۱۰۹۸	۱۱۹۹	۱۴۰۰
۶۰۰۰۰۰	۴۶۹	۵۹۰	۷۱۲	۸۳۳	۹۵۴	۱۰۷۵	۱۱۹۶	۱۳۱۷	۱۴۳۸	۱۶۸۱
۷۰۰۰۰۰	۵۴۸	۶۸۹	۸۳۰	۹۷۱	۱۱۱۳	۱۲۵۴	۱۳۹۵	۱۵۳۷	۱۶۷۸	۱۹۶۱
۸۰۰۰۰۰	۶۲۶	۷۸۷	۹۴۹	۱۱۱۰	۱۲۷۲	۱۴۳۳	۱۵۹۵	۱۷۵۶	۱۹۱۸	۲۲۴۱
۹۰۰۰۰۰	۷۰۴	۸۸۶	۱۰۶۷	۱۲۴۹	۱۴۳۱	۱۶۱۲	۱۷۹۴	۱۹۷۶	۲۱۵۷	۲۵۲۱
۱۰۰۰۰۰۰	۷۸۲	۹۸۴	۱۱۸۶	۱۳۸۸	۱۵۹۰	۱۷۹۲	۱۹۹۳	۲۱۹۵	۲۳۹۷	۲۸۰۱

#### مثال :

برای ساختمانی که ظرفیت حرارتی دیگ آن ۳۰۰۰۰۰۰ کیلو کالری در ساعت می باشد، و ارتفاع ساختمان از بالاترین رادیاتور تا دیگ ۱۵ متر باشد. حجم مخزن انبساط بسته ساده (بدون واسطه) مناسب برای این ساختمان ۲۹۵ لیتر می باشد.



### جدول ۴- محاسبه حجم مخزن انبساط بسته دیافراگمی

بار حرارتی Keal/hr	ارتفاع ساختمان از بالاترین رادیاتور تا دیگ حرارت مرکزی (متر)									
	۱۰	۱۵	۲۰	۲۵	۳۰	۳۵	۴۰	۴۵	۵۰	۶۰
	حجم منبع انبساط بسته (لیتر)									
۵۰۰۰۰	۳۲	۳۷	۴۲	۴۷	۵۲	۵۷	۶۲	۶۸	۷۳	۸۳
۱۰۰۰۰۰	۶۰	۷۰	۸۰	۸۹	۹۹	۱۰۹	۱۱۹	۱۲۸	۱۳۸	۱۵۸
۲۰۰۰۰۰	۱۱۴	۱۳۲	۱۵۱	۱۶۹	۱۸۸	۲۰۶	۲۲۵	۲۴۳	۲۶۲	۲۹۹
۳۰۰۰۰۰	۱۶۱	۱۸۷	۲۱۳	۲۴۰	۲۶۶	۲۹۲	۳۱۸	۳۴۴	۳۷۱	۴۲۳
۴۰۰۰۰۰	۲۰۲	۲۳۵	۲۶۸	۳۰۱	۳۳۴	۳۶۶	۳۹۹	۴۳۲	۴۶۵	۵۳۱
۵۰۰۰۰۰	۲۳۷	۲۷۵	۳۱۴	۳۵۲	۳۹۱	۴۲۹	۴۶۸	۵۰۷	۵۴۵	۶۲۲
۶۰۰۰۰۰	۲۶۵	۳۰۸	۳۵۲	۳۹۵	۴۳۸	۴۸۱	۵۲۴	۵۶۷	۶۱۰	۶۹۷
۷۰۰۰۰۰	۲۸۷	۳۳۴	۳۸۱	۴۲۸	۴۷۴	۵۲۱	۵۶۸	۶۱۵	۶۶۱	۷۵۵
۸۰۰۰۰۰	۳۰۳	۳۵۲	۴۰۲	۴۵۱	۵۰۰	۵۵۰	۵۹۹	۶۴۸	۶۹۸	۷۹۶
۹۰۰۰۰۰	۳۱۳	۳۶۳	۴۱۴	۴۶۵	۵۱۶	۵۶۷	۶۱۸	۶۶۹	۷۱۹	۸۲۱
۱۰۰۰۰۰۰	۳۱۶	۳۶۷	۴۱۸	۴۷۰	۵۲۱	۵۷۳	۶۲۴	۶۷۵	۷۲۷	۸۲۹

#### مثال :

برای ساختمانی که ظرفیت حرارتی دیگ آن ۳۰۰۰۰۰ کیلو کالری در ساعت می‌باشد، و ارتفاع ساختمان از بالاترین رادیاتور تا دیگ ۱۵ متر باشد. حجم مخزن انبساط بسته دیافراگمی مناسب برای این ساختمان ۱۸۷ لیتر می‌باشد.

حجم مخزن انبساط باز برای این ظرفیت چند لیتر است؟

کارکلاسی



قطر لوله رابط اتصال مخزن انبساط بسته به سیستم حرارت مرکزی در جدول زیر بر اساس حجم مخزن انتخابی تعیین شده است.

#### جدول ۵- قطر لوله رابط مخزن انبساط بسته

حجم مخزن	قطر لوله (اینچ)
۴۰	۱
۱۰۰	$1\frac{1}{4}$
۲۰۰	$1\frac{1}{2}$
۴۸۰	۲
۸۸۰	$2\frac{1}{4}$
۱۴۰۰	۳
۲۰۰۰	$3\frac{1}{4}$
۲۸۰۰	۴



برای مخزن انبساط بسته به دست آمده در مثال های قبلی، قطر لوله رابط بین مخزن انبساط و دیگ را با توجه به جدول ۴ به دست آورید.

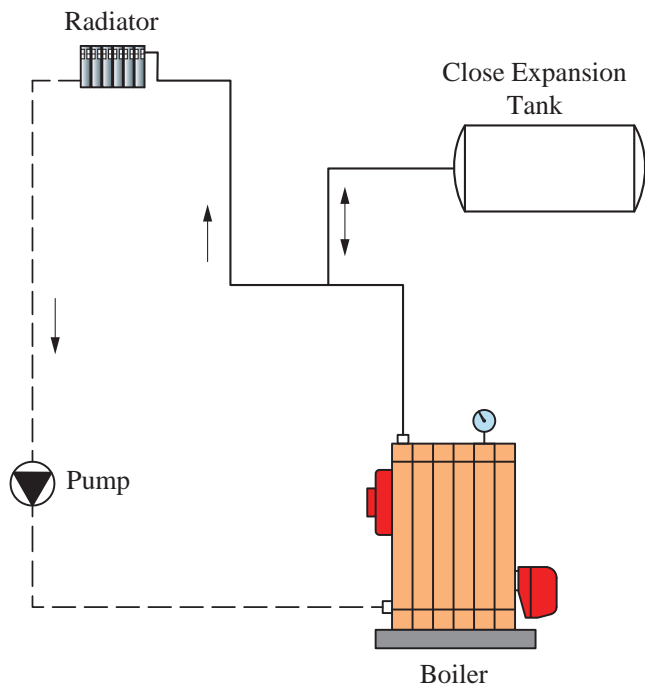
مخزن انبساط بسته بر حسب لیتر	قطر لوله
۲۹۵	
۱۸۷	



جدول زیر را کامل کنید.

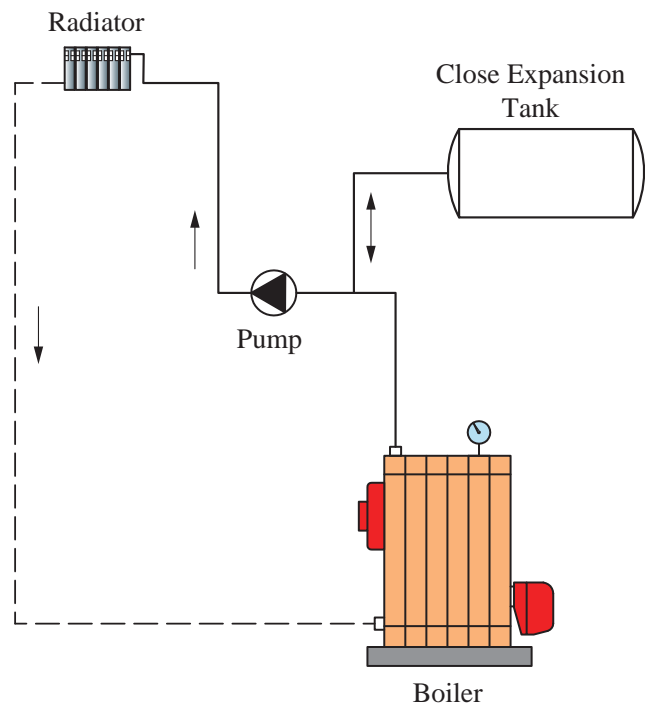
		مخازن انبساط
		نوع مخزن
زیاد	کم	صرفه جویی در مصرف انرژی
.....	.....	هزینه اولیه
.....	.....	نگهداری و تعمیرات
.....	.....	موقعیت نصب
نیاز به فشارشکن و شیر اطمینان دارد	.....	تجهیزات جانبی
		احتمال یخ زدگی
		مصرف لوله و اتصالات
		اندازه حجم و فضاگیری در شرایط برابر

## نحوه قرارگیری مخزن انبساط بسته در سیستم حرارت مرکزی



شکل ۱۴- فلودی‌اگرام موتورخانه با مخزن انبساط بسته پمپ روی برگشت

در این نوع مخازن با کمک یک لوله به سیستم حرارت مرکزی در مسیر رفت دیگ آب گرم متصل می‌گردد. **۱** اگر پمپ گردش روی لوله برگشت دیگ آب گرم قرار گیرد: پمپ فشار داخل دیگ را بالا برده و روی مخزن انبساط بسته فشار می‌آورد و خاصیت بالشتک مخزن (دیافراگم) را به تدریج از بین می‌برد.

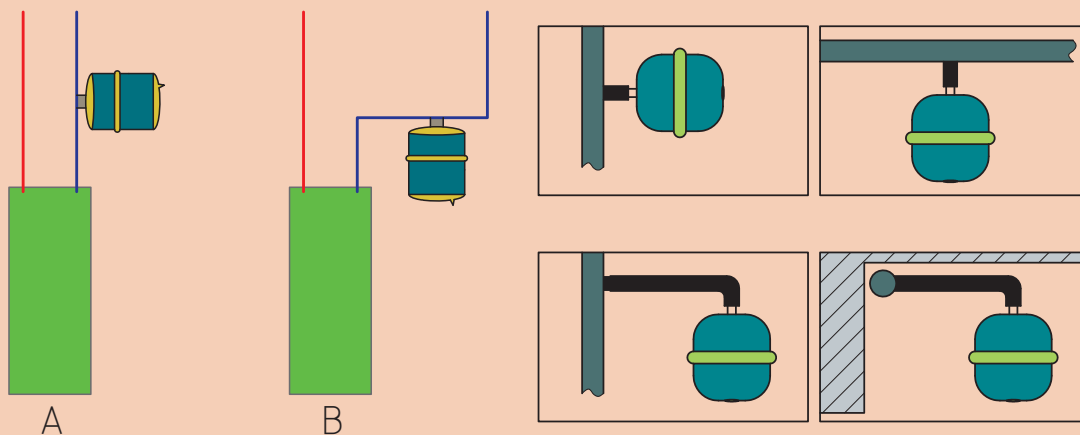


شکل ۱۵- فلودی‌اگرام موتورخانه با مخزن انبساط بسته پمپ روی رفت

**۲** اگر پمپ گردش روی لوله رفت دیگ آب گرم قرار گیرد: در این حالت لوله مخزن انبساط در مکش پمپ گردش (سوار بر پمپ) اتصال می‌یابد. به علت مکش پمپ فشار داخل دیگ کم شده و بنابراین فشار داخل مخزن انبساط بسته کم می‌گردد و حجم بالشتک هوا زیاد شده و بهتر عمل می‌نماید ولی در عوض استهلاک پمپ افزایش می‌یابد.



طرز قرارگیری کدام حالت از نصب مخازن انبساط بسته صحیح می باشد. چرا؟



مخزن باید روی پایه در جای خود محکم شود.

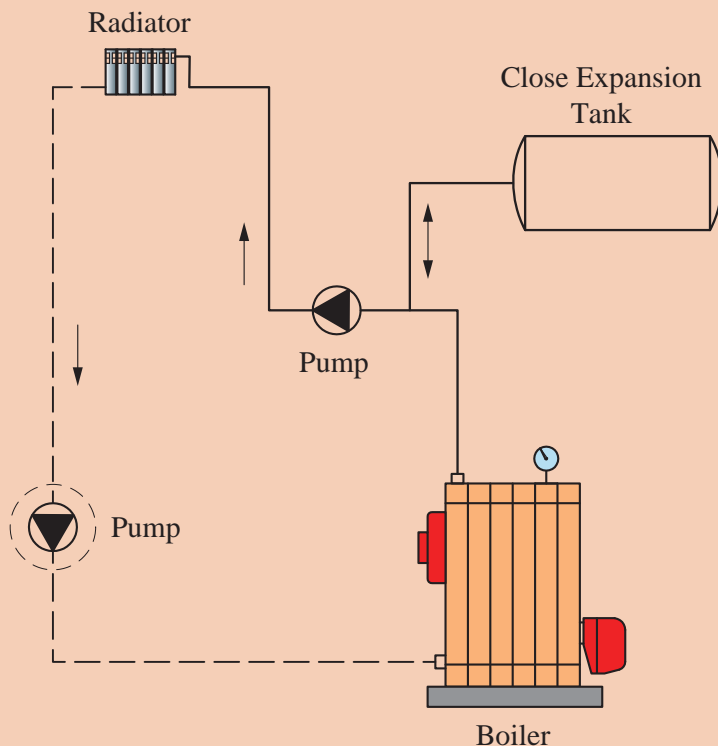


شکل ۱۶- استقرار مخزن انبساط بسته

## اتصال مخزن انبساط بسته به سیستم آب گرم

نصب مخزن انبساط بسته دیافراگمی: با توجه به محل قرارگیری پمپ مخزن انبساط بسته را نصب کنید.

کارگاهی



تجهیزات		مواد مصرفی	
مقدار/تعداد	نام وسیله	مقدار / تعداد	نام وسیله
۴ دستگاه	مخزن انبساط بسته دیافراگمی ۵۰ لیتری	یک دست برای هر نفر	لباس کار
۴ عدد	آچار فرانسه ۱۲ اینچ	۴ جفت	دستکش
۴ عدد	آچار لوله‌گیر	۴ جفت	کفش ایمنی
۴ عدد	تلمبه باد	به مقدار لازم	نوار تفلون
۴ عدد	گیج فشار ۰ تا ۱۰ بار		

### مراحل انجام کار:

- ۱ وسایل و ابزار کار را از انبار تحویل بگیرید.
- ۲ به لباس کار و وسایل ایمنی تجهیز شوید.
- ۳ پمپ گردشی روی لوله برگشت دیگ آب گرم قرار گیرد.
- ۴ محل نصب مخزن را بررسی و از سالم بودن رزوه‌های آن اطمینان حاصل نمایید.
- ۵ نوار تفلون را در جهت عقربه‌های ساعت به مغزی مخزن بپیچانید.
- ۶ سپس مخزن انبساط را به بوشن متصل شده به لوله خروجی دیگ نصب نمایید.
- ۷ برای اطمینان از صحت فشار باد داخل مخزن، با استفاده از گیج فشار، فشار داخل مخزن را تست نموده و در صورت نیاز توسط تلمبه باد میزان آن را مطابق فشار موردنیاز سیستم تنظیم نمایید.



### نحوه اتصال سیستم مخزن انبساط بسته به لوله کشی آب شهری

انشعاب آب از شبکه لوله کشی آب مصرفی برای تغذیه تاسیسات گرمایی، با آب گرم کننده باید با پیش‌بینی فاصله هوایی، نصب شیر یک‌طرفه و یک خلأشکن یا یک شیر یک‌طرفه دوتایی حفاظت شود. مخزن انبساط بسته باید مناسب برای فشار و دمای کار سیستم گرمایی موردنظر باشد. با توجه به قوانین ذکرشده فوق، از یک طرف فشار متغیر آب شهری و از طرف دیگر ثابت بودن فشار در مخازن انبساط بسته، ضروری است تدابیری صورت گیرد تا در فشار سیستم گرمایی که از مخزن انبساط بسته استفاده می‌شود خللی ایجاد نشود. لذا آب ورودی به سیستم علاوه بر حفاظت، از نظر فشار نیز باید تنظیم و وارد سیستم گرمایشی شود. بدین منظور مدار تغذیه سیستم گرمایشی، از نوع مخزن انبساط بسته به صورت زیر می‌باشد.

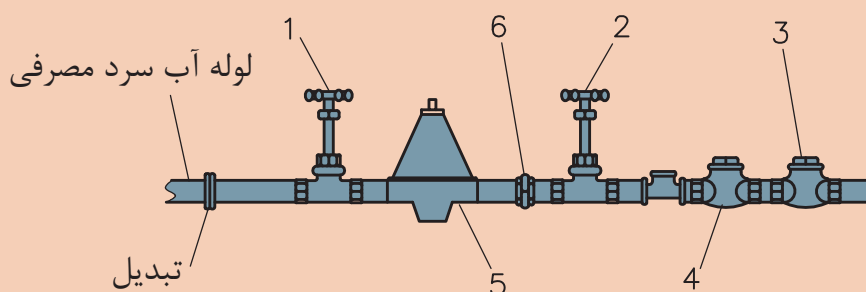


شکل ۱۷- مدار تغذیه سیستم گرمایش

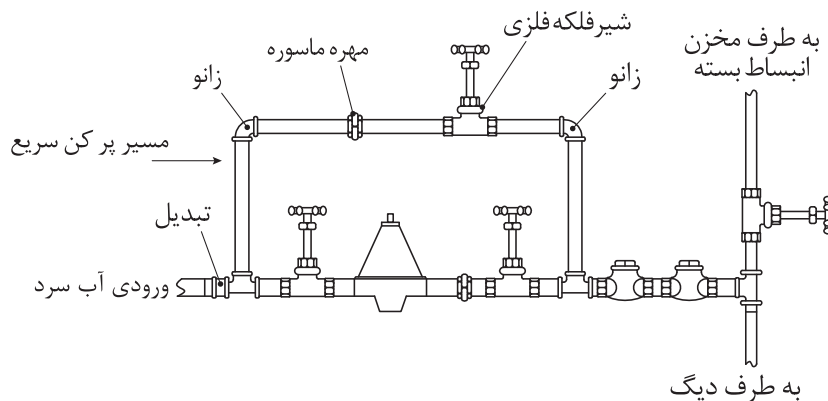
کار کلاسی



نام قطعات مشخص شده را بنویسید.



در تأسیسات بزرگ برای پر شدن سریع سیستم از یک مسیر کنارگذر به عنوان پرکن سریع استفاده می‌شود.



شکل ۱۸- مدار تغذیه سیستم گرمایش با مسیر کنارگذر

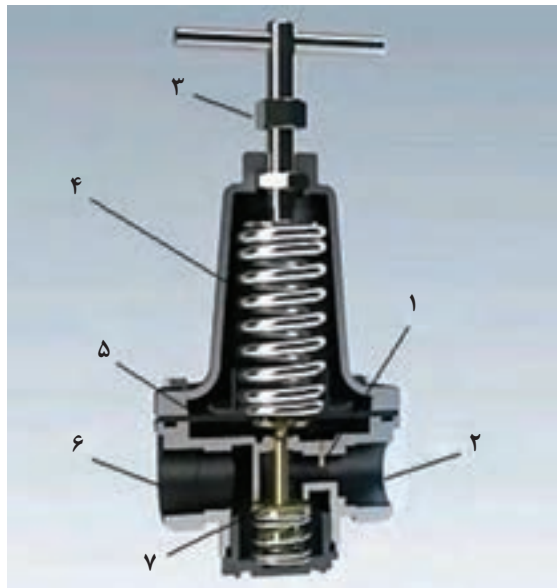
## شیر فشار شکن



برای کاهش فشار در مسیر اتصال آب سرد به سیستم گرمایشی با مخزن انبساط بسته، از شیر فشار شکن دیافراگمی استفاده می‌شود. این شیرها قابل تنظیم بوده و می‌توان فشار خروجی را کم یا زیاد نمود. شکل ۱۹ نمونه‌ای از یک رگلاتور تنظیم فشار آب را نشان می‌دهد.

شکل ۱۹- شیر فشار شکن دیافراگمی

## ساختمان و قطعات رگلاتور:



شکل ۲۰- ساختمان شیر فشارشکن دیافراگمی

ردیف	اجزا
۱	مجرای ورود آب به زیر دیافراگم
۲	خروجی آب
۳	پیچ تنظیم فشار
۴	فنر تعدیل کننده فشار
۵	دیافراگم
۶	ورودی آب
۷	محل گذر آب

## مراحل عملکرد رگلاتور تنظیم فشار آب :

ردیف	توضیح عملکرد	شکل
۱	فنر بالای دیافراگم، دیافراگم را در پایین ترین حالت خود قرار داده و بشقابک توسط فنر زیر آن محل عبور آب را بسته است. در این حالت آب از رگلاتور عبور نمی کند.	
۲	با چرخاندن پیچ تنظیم، فنر بالای دیافراگم فشرده شده و به محور وسط نیرو وارد کرده و باعث پایین رفتن بشقابک و باز شدن محل عبور آب می شود.	



	<p>۳ با پر شدن سیستم و بالا رفتن فشار آن، از مجرای تعبیه‌شده آب وارد قسمت زیر دیافراگم شده و دیافراگم و محور آن را بالا می‌برد. با این عمل فنر زیر بشقاپک، بشقاپک را به سمت بالا حرکت داده و مسیر آب را می‌بندد.</p>
	<p>۴ با مصرف شدن آب، فشار سیستم افت کرده و نیروی فنر بالای دیافراگم محور را به سمت پایین حرکت داده و مسیر آب را باز می‌کند.</p>

- ۱ فشار سیستم که در واقع فشار تنظیم‌شده توسط مخزن انبساط بسته می‌باشد، با فشار کدام قطعه در رگلاتور به تعادل می‌رسد؟
- ۲ برای بالا بردن فشار در رگلاتور چه عملی باید صورت بگیرد؟

بحث کلاسی



فیلم مربوط به عملکرد رگلاتور را مشاهده نمایید.

فیلم



- با مشاهده فیلم مربوط به عملکرد رگلاتور به سؤالات زیر پاسخ دهید.
- ۱ تنظیم افزایش فشار خروجی چگونه انجام می‌شود؟
  - ۲ پاره‌شدن دیافراگم، چه تأثیری بر عملکرد فشارشکن دارد؟

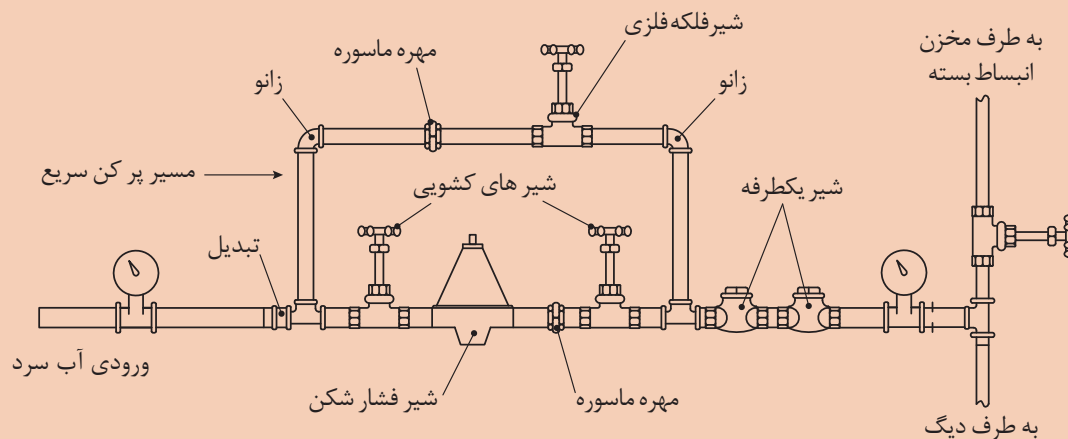
سؤال





### ارتباط لوله کشی آب شهری به مخزن انبساط بسته

به گروه‌های ۴ نفری تقسیم شده، سپس با استفاده از دستورالعمل نسبت به ارتباط لوله کشی آب شهری به مخزن انبساط بسته اقدام نمایید.



تجهیزات		مواد مصرفی	
مقدار/تعداد	نام وسیله	مقدار/تعداد	نام وسیله
۱ عدد	شیر فشار شکن ۱ اینچ	یک دست برای هر نفر	لباس کار
۱ عدد	آچار فرانسه ۱۲ اینچ	۴ جفت	دستکش
۱ عدد	آچار لوله گیر ۲ اینچ	۴ جفت	کفش ایمنی
۴ عدد	شیر کف فلزی	به مقدار لازم	نوار تفلون
۲ عدد	گیج فشار ۵ تا ۱۰ بار	۳ عدد	سه راهی ۹۰ درجه
۲ عدد	شیر یک طرفه	۲ عدد	مهره ماسوره
		۲ عدد	زانو ۹۰ درجه

#### مراحل انجام کار:

- ۱ وسایل و ابزار کار را از انبار تحویل بگیرید.
- ۲ به لباس کار و وسایل ایمنی مجهز شوید.
- ۳ قطعات را مطابق نقشه کار بسته و به سیستم حرارت مرکزی متصل نمایید.
- ۴ میزان فشار دو طرف فشار شکن را مشاهده و مقایسه نمایید.

## مشخصات کپسول گاز ازت و علت استفاده از آن



شکل ۲۱- کپسول گاز ازت ( $N_2$ )

نیتروژن یا ازت یکی از عناصر شیمیایی در جدول تناوبی است که نماد آن  $N_2$  و عدد اتمی آن ۷ است. نیتروژن معمولاً به صورت یک گاز غیر فلز دواتمی بی‌اثر، بی‌رنگ، بی‌مزه و بی‌بو است که ۷۸٪ جو زمین را دربر گرفته است و احتراق‌ناپذیر می‌باشد. این گاز با فشار زیاد در مخازن فولادی مخصوص که بسیار مقاوم است به بازار عرضه می‌شود. رنگ استاندارد این کپسول‌ها سیاه می‌باشد. هر کپسول ازت شیر فلکه‌ای برنجی برای پرکردن یا خروج گاز از آن دارد که به وسیله یک کلاهک فولادی محافظت می‌شود. از گاز ازت در مخازن انبساط بسته برای ایجاد فشار استفاده می‌شود.

خاصیت بی‌اثر بودن

خاصیت جذب رطوبت

دلایل استفاده از گاز ازت در مخازن انبساط بسته

در اثر فشرده شدن داغ نمی‌شود.

غیرقابل اشتعال

نسبتاً ارزان است

سبک بودن

به نظر شما آیا می‌توان از اکسیژن یا گازهای دیگر در مخازن انبساط بسته استفاده کرد؟ با دلیل بیان کنید.

پژوهش



## روش اتصال کپسول گاز ازت به مخزن انبساط بسته

چون گاز ازت در کپسول با فشار زیاد ذخیره شده است، هنگام استفاده از آن باید فشار آن را با استفاده از رگلاتور مخصوص گاز تقلیل داد.



شکل ۲۲- چند نمونه رگلاتور کاهش فشار گاز

شکل ۲۲ جزئیات مخزن انبساط بسته با استفاده از گاز نیتروژن را که معمولاً در سیستم‌های بزرگ کاربرد دارد را نشان می‌دهد.



شکل ۲۳- مخزن انبساط بسته با متعلقات



**اتصال مخزن بسته به کپسول ازت**  
به گروه‌های ۴ نفری تقسیم شده، سپس با استفاده از دستورالعمل نسبت به انجام کار کارگاهی اتصال مخزن بسته به کپسول ازت اقدام نمایید.

تجهیزات		مواد مصرفی	
مقدار/تعداد	نام وسیله	مقدار / تعداد	نام وسیله
۲ عدد	آچار فرانسه ۱۲ اینچ	یک دست برای هر نفر	لباس کار
۱ عدد	کپسول گاز ازت	۱ جفت	دستکش
۱ عدد	رگلاتور گاز ازت	۱ جفت	کفش ایمنی
۱۲۰ سانتی متر	شیلنگ با مهره ۶ میلی متری فشار قوی	به مقدار لازم	لوله مسی به قطر ۶ میلی متر

#### مراحل انجام کار:

- ۱ ابتدا رگلاتور را روی کپسول مخزن گاز ازت می‌بندیم.
- ۲ شیلنگ فشار قوی را به رگلاتور متصل می‌کنیم.
- ۳ سمت دیگر شیلنگ را به مخزن انبساط وصل می‌کنیم.
- ۴ شیر فلکه کپسول گاز ازت را باز می‌کنیم.
- ۵ رگلاتور را مطابق فشار سیستم گرمایشی تنظیم می‌کنیم.
- ۶ شیر خروجی رگلاتور را باز می‌کنیم.
- ۷ این عمل تا زمانی که فشار گیج خروجی ثابت شود، ادامه می‌یابد.

شیلنگ مورد استفاده باید از نوع مرغوب و متناسب با فشار کپسول گاز باشد.

نکته



نکته ایمنی



مهره شیلنگ با نیروی دست محکم شده، از وارد کردن نیروی اضافی توسط ابزار خودداری نمایید.

## ارزشیابی شایستگی نصب مخزن انبساط

### شرح کار:

- استقرار مخزن انبساط با توجه به نوع مخزن و نقشه
- اتصال مخزن به سیستم لوله کشی برابر نقشه

### استاندارد عملکرد:

نصب مخزن انبساط برابر اصول فنی و ایمنی و برابر نقشه در محل توصیه شده

### شاخص‌ها:

- ساخت پایه به صورت محکم و برابر نقشه
- استقرار مخزن به صورت تراز و برابر نقشه
- لوله کشی مخزن به صورت آب بند و گازبند برابر نقشه
- اتصال درست مخزن به سیستم تغذیه برای حفاظت آب شهری برابر مقررات ملی ساختمان ایران

### شرایط انجام کار و ابزار و تجهیزات:

#### شرایط:

کارگاه تأسیسات استاندارد به ابعاد ۶×۸ و با بام مسقف و یا ارتفاع حداقل ۵ متر دارای تهویه کافی به انضمام لوازم ایمنی و سیستم سرمایشی و گرمایشی ایمن  
زمان: ۲ ساعت

#### ابزار و تجهیزات:

نقشه کار - دستگاه جوش کاری الکتروود دستی - ابزار لوله کشی - مخزن انبساط باز - مخزن انبساط بسته

### معیار شایستگی

ردیف	مرحله کار	حداقل نمره قبولی از ۳	نمره هنرجو
۱	استقرار مخزن انبساط	۱	
۲	اتصال مخزن به سیستم گرمایش	۲	
۳	اتصال مخزن به گاز	۱	
۴	اتصال مخزن به لوله تغذیه	۲	
	<b>شایستگی‌های غیر فنی، ایمنی، بهداشت، توجهات زیست محیطی و نگرش:</b> ۱- مسئولیت پذیری و وجدان کاری ۲- به کارگیری لباس کار، عینک، دستکش و کفش ایمنی و رعایت موارد ایمنی کار در ارتفاع ۳- رعایت اصول ایمنی ۴- صرفه جویی در مصرف مواد و انرژی ۵- جمع آوری پوشش‌های پلیمری و دفع بهداشتی آن		۲
میانگین نمرات*			

\*حداقل میانگین نمرات هنرجو برای قبولی و کسب شایستگی، ۲ می‌باشد.