

پودمان ۳

ساخت میز آرایش (دراور)



واحد یادگیری ۱

شایستگی طراحی و ساخت میز آرایش

آیا تا به حال پی برده‌اید؟

میز آرایش (دراور) مناسب چه ویژگی‌هایی باید داشته باشد؟
در ساخت میز آرایش (دراور) از چه مواد و وسایلی می‌توان استفاده کرد؟
کاربرد دراور در اتاق خواب چیست؟
برای ساخت دراور از چه ریل‌هایی می‌توان استفاده کرد؟
ساخت میز آرایش از صفحات فشرده چوبی و از چوب ماسیو چه تفاوت‌هایی با هم دارند؟
مناسب‌ترین ابعاد برای ساخت میز آرایش (دراور) چیست؟

استاندارد عملکرد:

پس از اتمام این واحد یادگیری هنرجویان قادر خواهند بود که از صفحات فشرده چوبی به عنوان مواد اولیه برای ساخت میز آرایش که یکی از اجزای مبلمان خواب می‌باشد، با توجه به طرح و نقشه آماده‌سازی نموده و استفاده کنند.

۱- عنوان پروژه ساخت میز آرایش (دراور)



شکل ۳



شکل ۲



شکل ۱

۲- تعریف پروژه

به صورت ایمن در محل خود قرار داد. در ساخت پروژه میز آرایش از صفحات ام دی اف ملامینه، اتصالات الیت و ریل سه مرحله‌ای ساچمه‌ای استفاده می‌شود.

میز آرایش وسیله‌ای ضروری در کنار سایر وسایل مبلمان اتاق خواب است. ابعاد و اندازه میز آرایش باید استاندارد بوده و مطابق با اصول ارگونومی طراحی شود. همچنین به دلیل استقرار آینه روی این میز باید آنرا



شکل ۵



شکل ۴

۳- هدف توانمندسازی (مهارت‌های یادگیری)

نیاز برای ساخت میز آرایش - آموزش سوراخکاری محل الیت - آموزش نصب پشت بند - آموزش ساخت کشو با الیت، آموزش نصب ریل تلسکوپی و ...

هدف اصلی پروژه: کسب مهارت شایستگی طراحی، ساخت و مونتاژ دراور با الیت و پیچ‌های MDF. سایر اهداف: کاربرد کلیه مواد، ابزار و تجهیزات مورد

۴- ایمنی و توجهات زیست محیطی و نگرشی

پوشیدن لباس کار و استفاده از عینک و گوشی ایمنی و استفاده از لوازم کمکی، نظافت و تمیز کردن محیط کار و جمع‌آوری همهٔ ابزارها و تحویل به انبار.

نکات ایمنی



استفاده از مکنده‌ها برای خروج گرد و غبار و ذرات به خارج از محیط کارگاه و جمع‌آوری آنها

نکات زیست محیطی



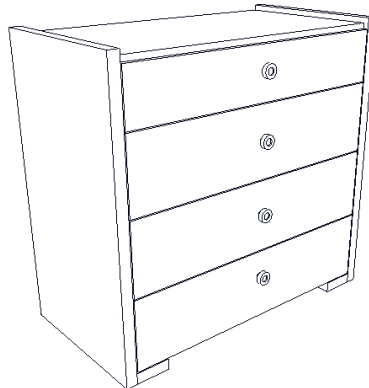
نگرش: دقت و سرعت عمل در ساخت کار عملی کارگاهی

۵- شایستگی‌های غیر فنی

شایستگی‌های غیر فنی	
در انجام کار گروهی مسئولیت‌پذیر باشید.	اخلاق حرفه‌ای
همیشه در حال یاد گرفتن باشید.	یادگیری مادام‌العمر
در انجام فعالیت کارگاهی خلاق و کارآفرین باشید.	نوآوری و کارآفرینی
از مواد اولیه استفاده بهینه نموده و صرفه‌جویی کنید.	مدیریت منابع
می‌توان به کار گروهی، آموزش دیگران، فناوری اطلاعات و ارتباطات، تفکر سیستمی، تفکر خلاق اشاره نمود.	سایر شایستگی‌های غیر فنی

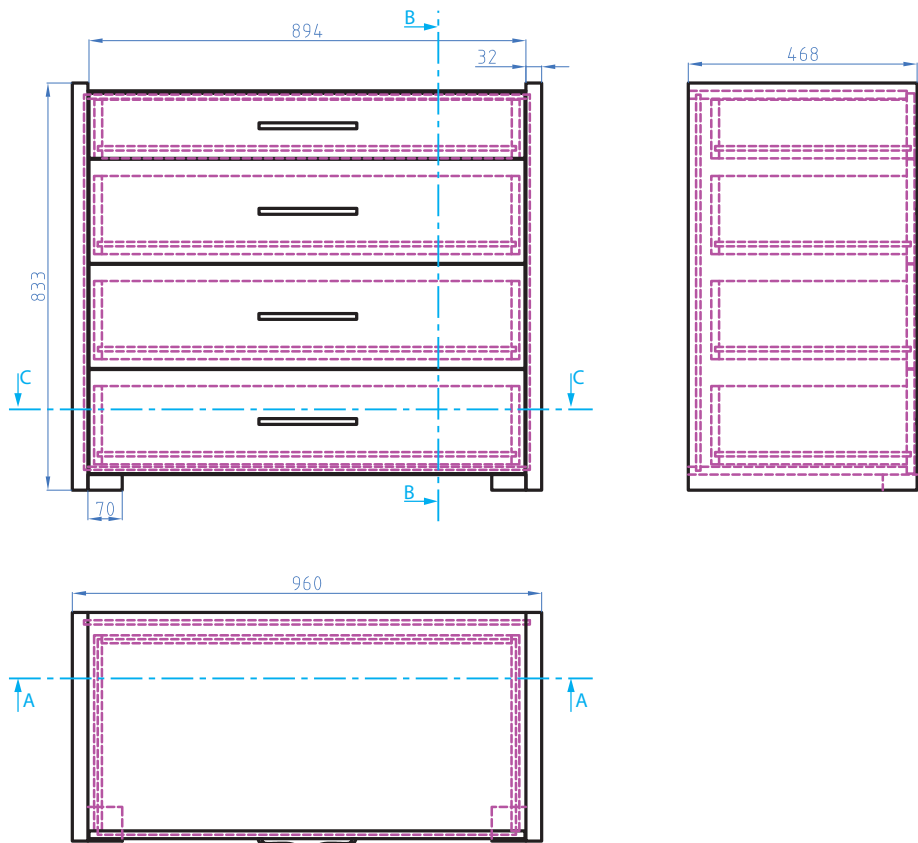
۶- نقشه ایزومتریک

نقشه ایزومتریک پروژه به کمک نرم افزارهایی مثل اتوکد کشیده می‌شود و البته می‌توان هم زمان در محیط اسکچاپ نیز طراحی کرد.



شکل ۶

۷- نقشه سه نما



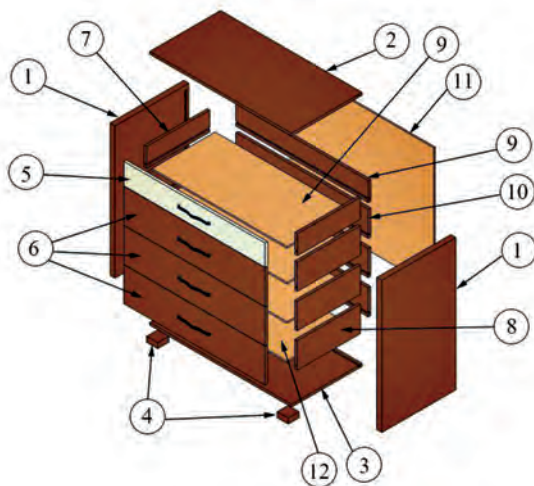
شکل ۷

سه نمای میز آرایش را با نرم افزار اتوکد در منزل ترسیم و به هنرآموز تحویل دهید.

فعالیت



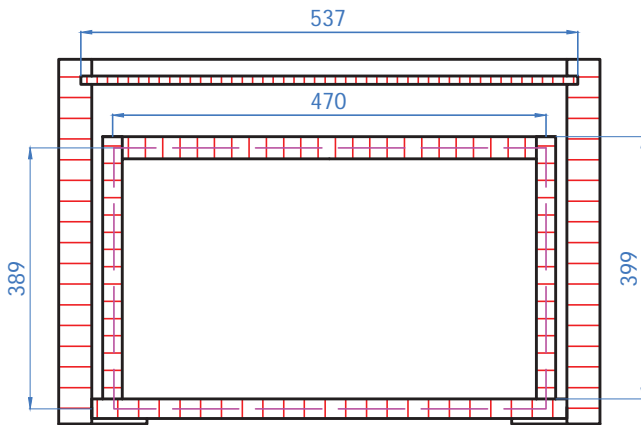
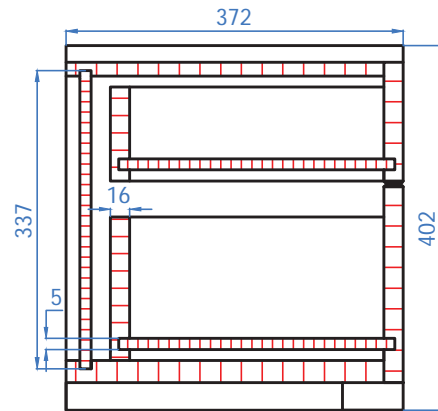
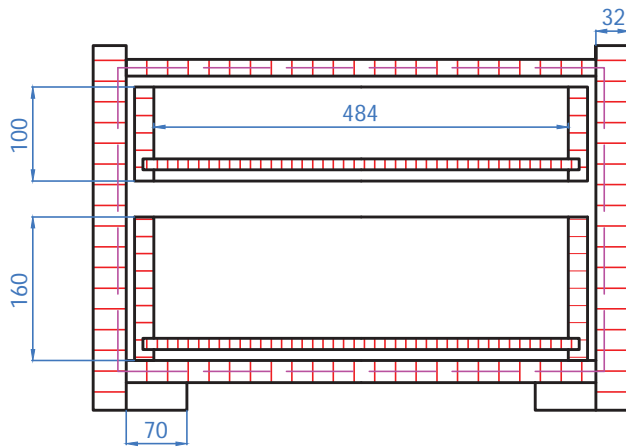
۸- نقشه انفجاری



شکل ۸

۹- نقشه برش و دیتیل

نقشه برش و دیتیل دوبعدی



شکل ۹



شکل ۱۰

۱۰- جدول لیست برش

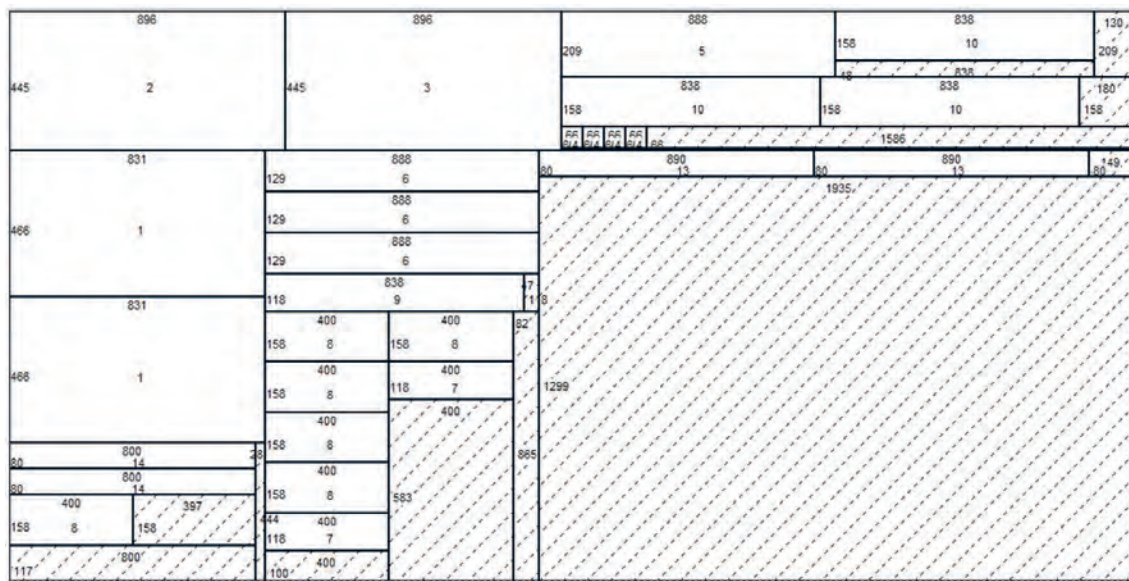
جدول ۱- لیست برش میز آرایش به همراه آینه

ردیف	نام قطعه	کد قطعه	جنس	رنگ	تعداد	ابعاد قطعات به میلیمتر			مساحت مترمربع	سمت و متراژ نوارکاری		
						ضخامت	عرض	طول		عرض	طول	متراژ
۱	بدنه (دیواره جانبی)	۱	MDF	رنگی	۲	۱۶	۴۶۶	۸۳۱	۰,۷۷	۱	۱	۲,۶
۲	سقف	۲	MDF	رنگی	۱	۱۶	۴۴۵	۸۹۶	۰,۴۰	۱	۰	۰,۹
۳	کف	۳	MDF	سفید	۱	۱۶	۴۴۵	۸۹۶	۰,۴۰	۱	۰	۰,۹
۴	پاسنگ	۴	MDF	رنگی	۲	۳۲	۶۶	۶۶	۰,۰۱	۲	۲	۰,۵
۵	درب کشو کوتاه	۵	MDF	سفید	۱	۱۶	۲۰۹	۸۸۸	۰,۱۹	۲	۲	۲,۲
۶	درب کشو بلند	۶	MDF	رنگی	۳	۱۶	۱۲۹	۸۸۸	۰,۳۴	۲	۲	۶,۱
۷	بغل کشو کوتاه	۷	MDF	رنگی	۲	۱۶	۱۱۸	۴۰۰	۰,۰۹	۱	۰	۰,۸
۸	بغل کشو بلند	۸	MDF	رنگی	۶	۱۶	۱۵۸	۴۰۰	۰,۳۸	۱	۰	۲,۴
۹	عقب کشو کوتاه	۹	MDF	رنگی	۱	۱۶	۱۱۸	۸۳۸	۰,۱۰	۱	۰	۰,۸
۱۰	عقب کشو بلند	۱۰	MDF	رنگی	۳	۱۶	۱۵۸	۸۳۸	۰,۴۰	۱	۰	۲,۵
۱۱	پشت بند - بصورت شیاری	۱۱	MDF	سفید	۱	۸	۷۶۸	۹۱۲	۰,۷۰	۰	۰	۰,۰
۱۲	کف کشو - بصورت شیاری	۱۲	MDF	سفید	۴	۸	۴۰۰	۸۵۵	۱,۳۷	۰	۰	۰,۰
۱۳	قید عمودی آینه	۱۳	MDF	رنگی	۲	۱۶	۸۰	۸۹۰	۰,۱۴	۲	۲	۳,۹
۱۴	قید افقی آینه	۱۴	MDF	رنگی	۲	۱۶	۸۰	۸۰۰	۰,۱۳	۲	۲	۳,۵
مساحت کل صفحات ۱۶ میلیمتری + ۱۰ درصد دورریز (متر مربع)									۳,۶۸			
مساحت کل صفحات ۳۲ میلیمتری + ۱۰ درصد دورریز (متر مربع)									۰,۰۱			
مساحت کل صفحات ۸ میلیمتری + ۱۰ درصد دورریز (متر مربع)									۲,۲۸			
جمع کل												
متراژ کل نوارکاری صفحات ۱۶ میل (متر طول)												
متراژ کل نوارکاری صفحات ۳۲ میل (متر طول)												

توضیحات:

ابعاد داده شده، ابعاد نهایی برش ورق هستند و ضخامت نوار از آنها کم شده است ولی در نقشه‌ها اندازه‌ها با نوار به ضخامت ۲ میلیمتر ترسیم شده است.
 کف و سقف داخل بدنه‌ها نصب می‌شود.
 بادخور هر درب ۳ میلیمتر در نظر گرفته شده است.
 فاصله کنشکاف پشت بند از لبه بدنه، ۲ سانتیمتر در نظر گرفته شده است.
 فاصله کنشکاف کف کشو از لبه بدنه، ۲ سانتیمتر در نظر گرفته شده است.
 محل نصب بدنه کشوها، ۲ سانتیمتر بالاتر از لبه پایینی درب‌ها است.
 کف کشو از ۴ طرف داخل کنشکاف قرار می‌گیرد.
 ۲۶ میلیمتر، پشت در پشت کشو از داخل به داخل کار کوچکتر است.

۱۱- نقشه چیدمان یا جانمایی قطعات در صفحه



شکل ۱۱

۱۲- جدول یراق آلات

جدول ۲- یراق آلات میز آرایش (دراور)

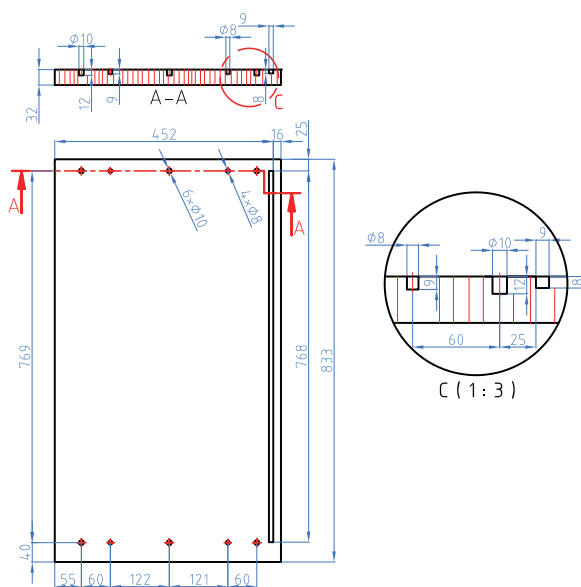
ردیف	عنوان یراق آلات	تعداد	محل نصب	کاربرد	مونتاژ اولیه	کیسه یراق	کارتن محصول
۱	الیت		اتصال بدنه و سقف	اتصال دو قطعه			■
۲	پیچ خودرو تخت خزینه چهارسو ۳/۵×۱۶ (پیچ ریل جدید)		نصب بدنه و کشو	نصب ریل سه تیکه			■
۳	پیچ خودرو عدسی دوسو و چهارسو ۸×۵/۸		روی بدنه میز و کشوها	اتصال دو قطعه			■
۴	ریل ساچمه‌ای ۳مرحله‌ای		نصب دستگیره	حرکت کشوها			■
۵	پیچ خودرو عدسی چهارسو ۲۵ × ۳/۴			مونتاژ دستگیره			■

۱۳- جدول لیست مواد، ابزار و ماشین آلات

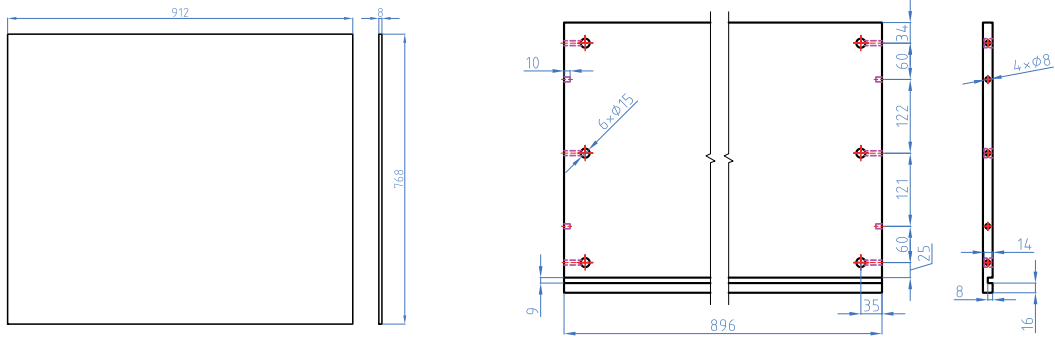
جدول ۳- لیست مواد، ابزار و ماشین آلات میز آرایش (دراور)

ماشین آلات	ابزار دستی- برقی	ابزار های دستی	مواد مصرفی	ردیف
اره گرد خط زن	دریل برقی	متر نواری فلزی	MDF ۱۶ میلی متر روکش رنگی	۱
سوراخ زن	دریل شارژی	گونیا فلزی	ام دی اف ۸ میلی متر	۲
لبه چسبان صاف	دریل پایه دار	پیچ گوشتی	ریل سه مرحله ای ساچمه ای	۳
الیت زن	اره فارسی بر	چکش فلزی	الیت	۴
	ماشین سنگ سنباده رومیزی	چکش لاستیکی	نوار لبه ۲ میل (۶ متر)	۵
	میخ کوب بادی	مته ۳ معمولی	پیچ ام دی اف ۵ سانت (۱۶ عدد)	۶
		مته خزینه ۳/۵	پیچ ام دی اف ۳ سانت (۴ عدد)	۷
		مته ۵ (برای سوراخ طبقات)	پیچ خودرو عدسی چهارسو ۳/۴×۲۵	۸
		مته ۸ (برای فیکس کردن بدنه‌ها)	دستگیره	۹
			پروفیل آلومینیومی	۱۰

۱۴- نقشه فنی قطعات

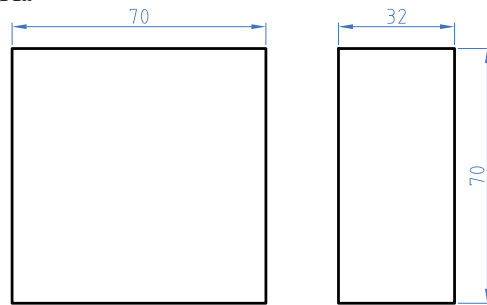


بدنه کار
شکل ۱۲

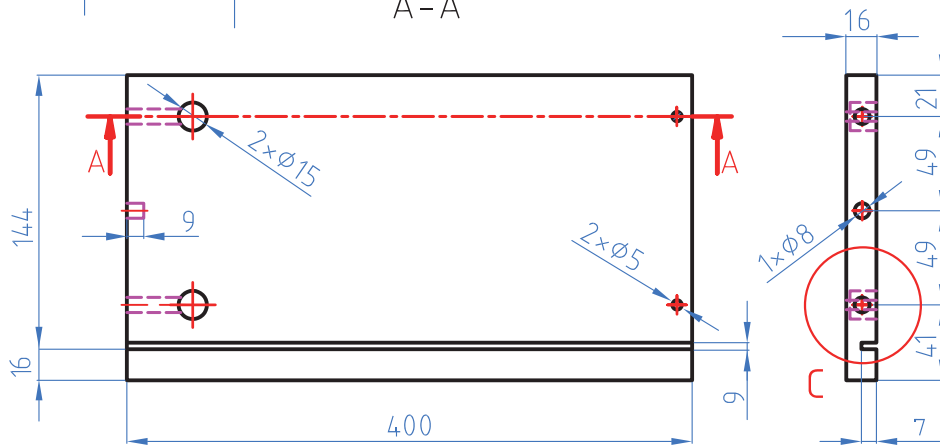
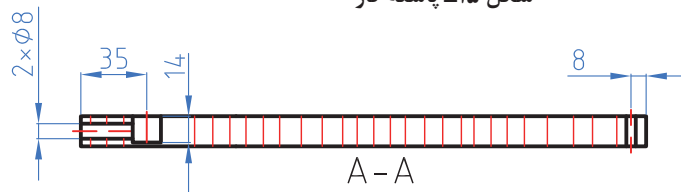


شکل ۱۳- سقف و کف

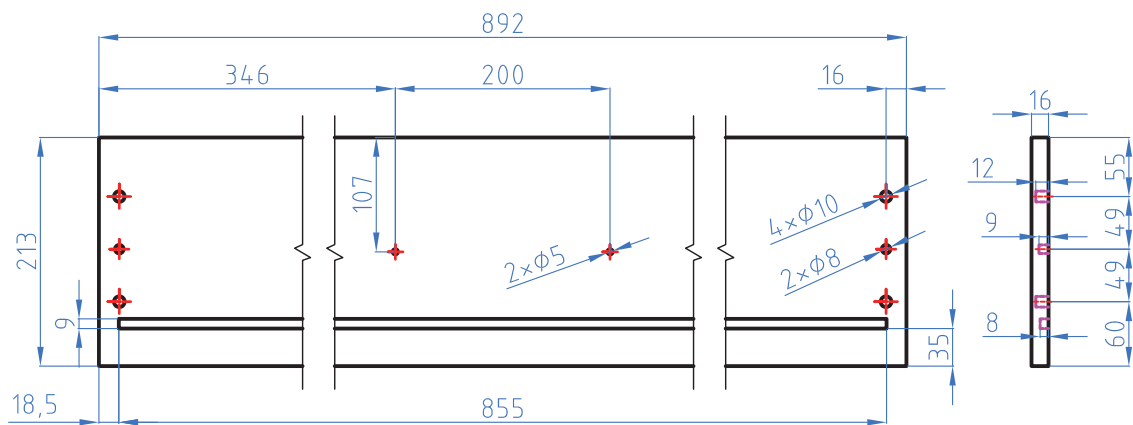
شکل ۱۴- پشت بند کار



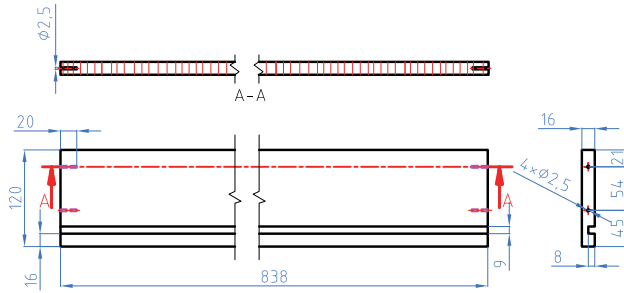
شکل ۱۵- پاشنه کار



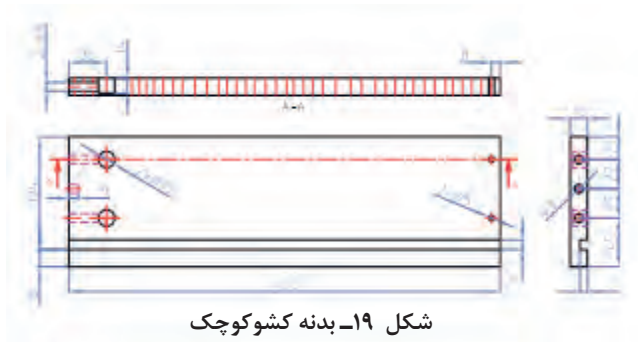
شکل ۱۶- بدنه کشو بزرگ



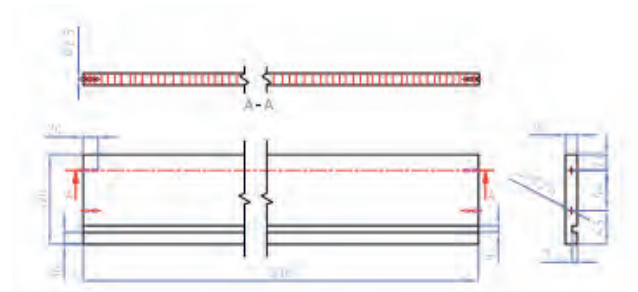
شکل ۱۷- در کشو بزرگ



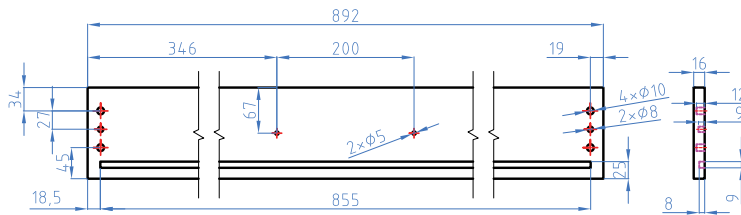
شکل ۱۸- عقب کشو بزرگ



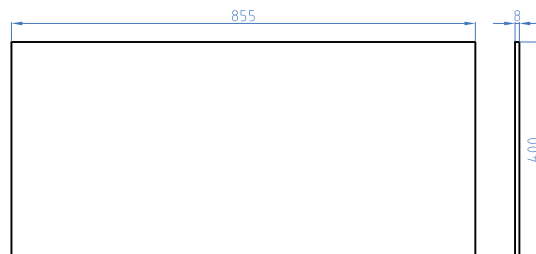
شکل ۱۹- بدنه کشو کوچک



شکل ۲۰- عقب کشو کوچک



شکل ۲۱- درب کشو کوچک



شکل ۲۲- کف کشو کوچک



هنرجویان باید نقشه‌های صفحه قبل را با نرم افزار اتوکد در منزل به طور کامل ترسیم کنند و به هنرآموز تحویل دهند.

۱۵- طراحی میز آرایش (دراور) با نرم افزار اسکچاپ

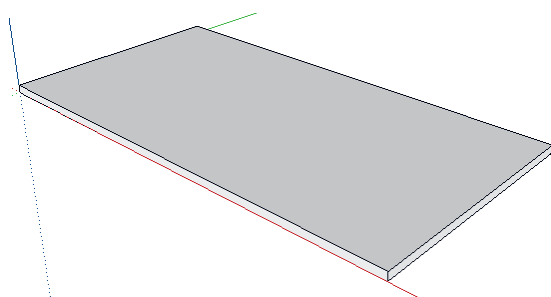
باتوجه به آشنایی اولیه با نرم افزار گفته شده، می توان پروژه میز آرایش را به ترتیب مراحل زیر طراحی نمود.

۱- اولین مرحله بعد از اجرای برنامه، تنظیم کردن واحد یا یکای اندازه گیری است که پایه باید روی cm ، dm یا mm باشد تا نقشه کشی با واحد انتخاب شده شروع شود.

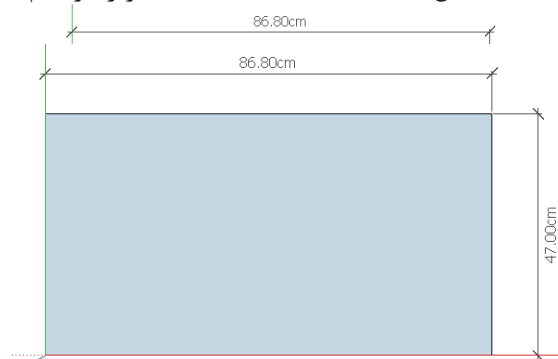
دراور:

۲- پس از قرار دادن نرم افزار در واحد اندازه گیری سانتی متر باید ابزارهای کاربردی را به محیط نرم افزار فراخوانی کرد. نمای کار را روی Top قرار داد و سپس شروع به ترسیم نمود.

۳- مستطیل به ابعاد ۸۳۶۸×۴۷۰ میلی متر را ترسیم، باید آن را $Group$ کرده و به آن حجم ۱۶ میلی متر بدهید.

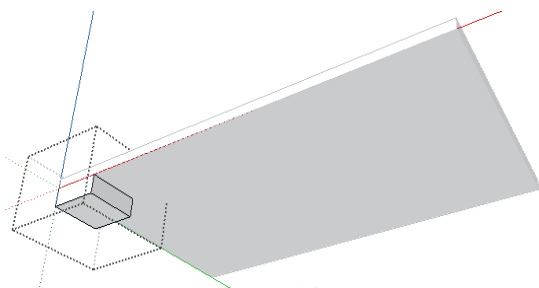


شکل ۲۴

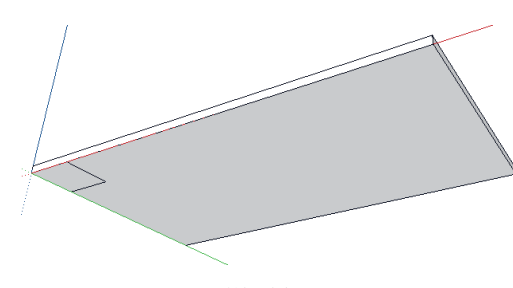


شکل ۲۳

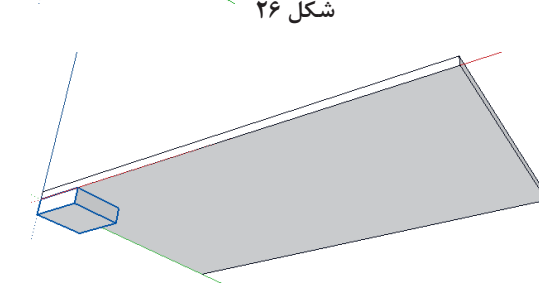
۴- پاشنه کار (که نقش ایجاد فاصله از زمین را دارد) از زیر و به اندازه ۷۰×۷۰ میلی متر ترسیم و $Group$ می شود؛ سپس باید به آن حجم ۳۲ میلی متر داده، و در آخر $Group$ را بسته و توسط ابزار $move$ آن را به سمت دیگر کپی کنید.



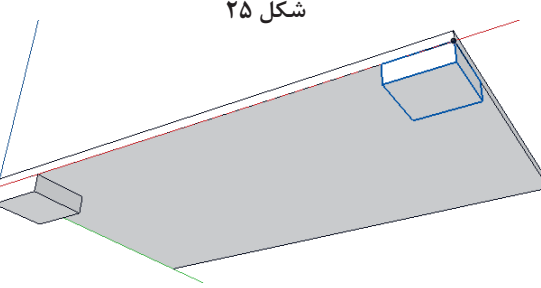
شکل ۲۶



شکل ۲۵

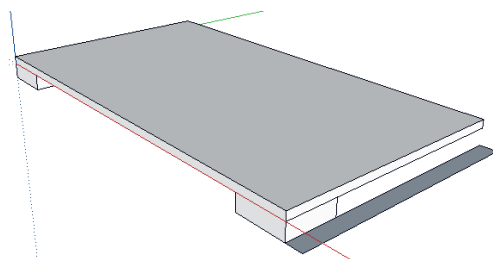


شکل ۲۸



شکل ۲۷

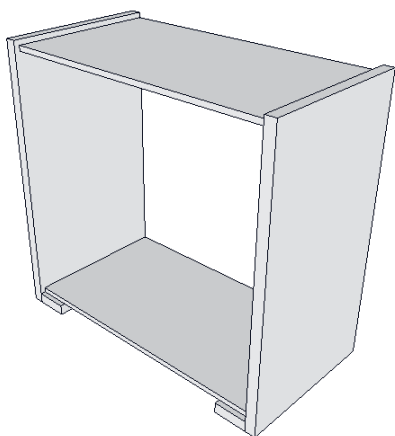
۵- کف کار ترسیم شده را به نمای پرسپکتیو برگشته و بدنه را ترسیم کنید.



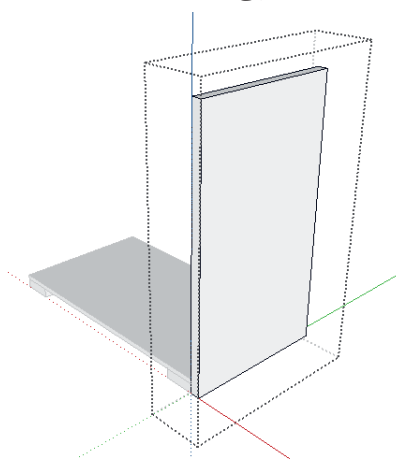
شکل ۲۹

بدنه:

- ۶- ابتدا مقطع بدنه را از کنار پاشنه کار به اندازه ۳۲×۴۷۰ میلیمتر ترسیم کنید.
 ۷- بدنه باید Group شده و حجم ۸۵ میلیمتر را به سطح اعمال کرد و Group را بست. همچنین باید به مقطع بدنه توسط pull یا push ارتفاع داده شود.
 ۸- با استفاده از دستور کپی، بدنه به سمت دیگر کار کپی می‌شود تا ترسیم بدنه‌ها تمام شود.



شکل ۳۱

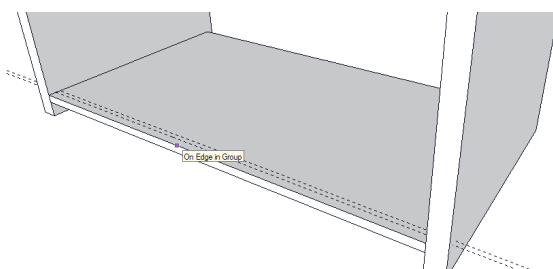


شکل ۳۰

- ۹- از لبه بالای بدنه باید ۱۶ میلی‌متر پایین‌تر سمت سقف را مانند بدنه کپی کرد.
 ۱۰- در مرحله بعدی طراحی پشت بند صورت می‌گیرد. به همان ترتیب که در پاتختی شرح داده شده ابتدا میلیمتر را انتخاب کرده از قسمت پشت به کف کار به اندازه ۱۶ میلیمتر علامت گذاری کنید.

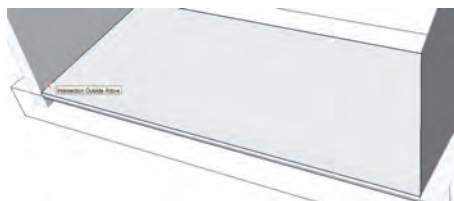
حتماً باید یک ضلع کار گرفته شود نه گوشه کار؛ در ضمن گزینه Guides در منوی View باید فعال باشد.

توجه



شکل ۳۲

۱۱- اکنون باید مستطیل روی کف کار را ترسیم کنید. لازم به یادآوری است که کف کار باید ادیت شده و سپس مستطیل را ترسیم کنید؛ و هم‌زمان نیز باید به اندازه ۸ میلیمتر به سمت داخل اکسترود یا Pull را اجرا کنید.



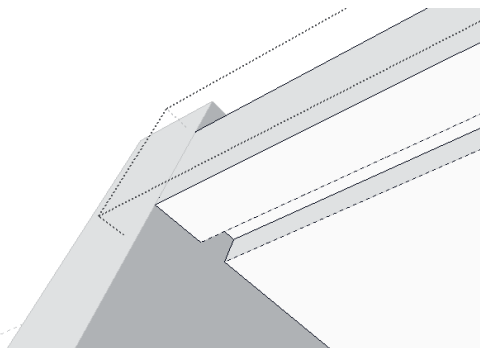
شکل ۳۳

۱۲- اما برای سقف کار، ابتدا باید ضخامت خود سقف را ۳۲ میلیمتر نمود، زیرا از کف کار کپی شده و ضخامت آن ۱۶ میلیمتر است؛ بنابراین ابتدا باید سقف را انتخاب نمود، Edit Group کرد و سپس حجم ۱۶ میلیمتر را به آن اضافه نمود.

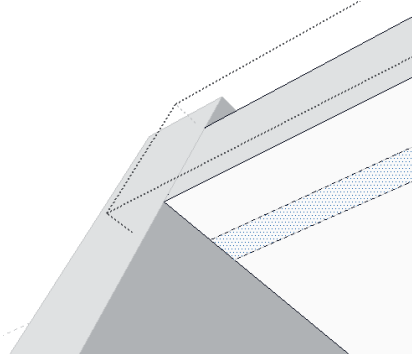


شکل ۳۴

۱۳- اکنون باید مانند کف کار، سقف را علامت گذاری نموده، مستطیل را بکشید و در داخل شیار Pull ایجاد کنید.

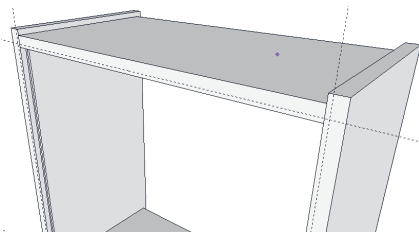


شکل ۳۶

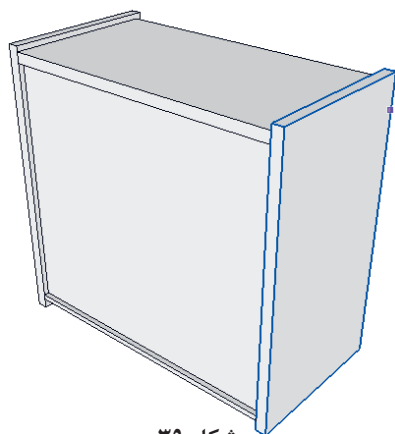


شکل ۳۵

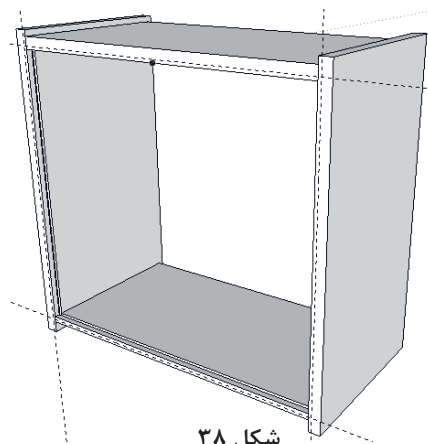
۱۴- قسمت بدنه نیز باید به همین صورت علامت گذاری شده و شیار را ایجاد کنید.
 ۱۵- وقتی که شیار بدنه تمام شد باید فیبر را ترسیم کنید؛ یعنی باید از لبه‌های داخل کار به اندازه عمق شیار توسط متر علامت گذاری کرد و با ابزار مستطیل از گوشه تا گوشه قسمت‌های اندازه گذاری، مستطیلی ترسیم نموده و دابل کلیک کنید و آن را به Group تبدیل نمایید. البته حجم ۸ میلیمتر را نیز باید داد، و به داخل شیار دستور Move را اجرا کنید.



شکل ۳۷

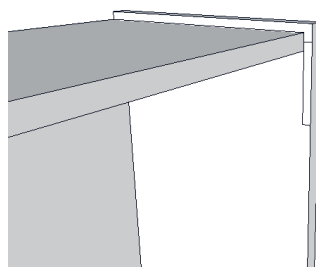


شکل ۳۹



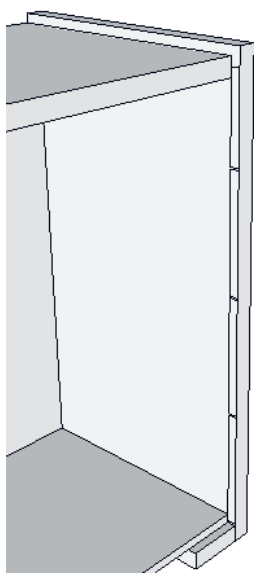
شکل ۳۸

۱۶- برای کشیدن درها باید نما را به این شکل در حالت پرسپکتیو و دید از جلو قرار داد: باید مستطیلی به اندازه ۱۵۰×۱۶ میلیمتر مطابق شکل از لبه بدنه ترسیم و تبدیل به Group کرد.

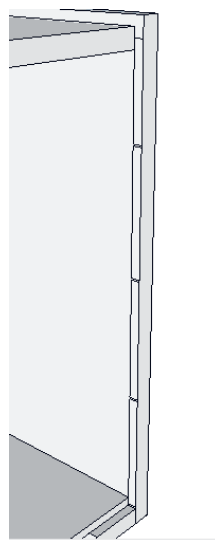


شکل ۴۰

۱۷- سپس مستطیل به اندازه ۱۰۶۰×۲۰۸ میلیمتر را از پایین آن ترسیم کرد، ۳mm فاصله مابین آن را حفظ نمود و دوباره ترسیم کرد.



شکل ۴۲



شکل ۴۱

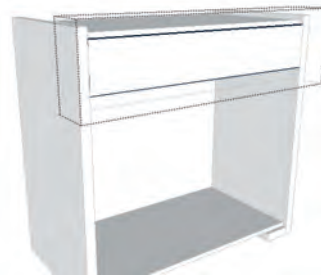
۱۸- پس از کشیدن مقطع درها روی دیواره باید به آنها حجم دهید.



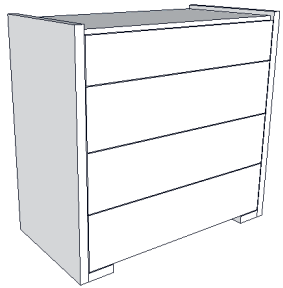
شکل ۴۳



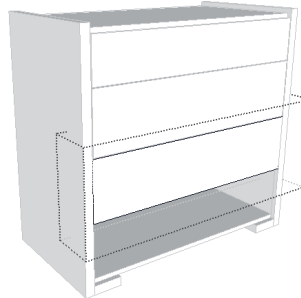
شکل ۴۵



شکل ۴۴

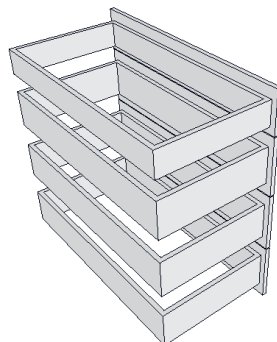


شکل ۴۷



شکل ۴۶

۱۹- در مرحله بعد باید همه آنها را انتخاب و به بیرون Move کرد. اگر هدف فقط کشیدن نمای سر پرسپکتیو و نمای ظاهری باشد که نیازی به کشیدن جعبه کشو نیست در غیر این صورت باید نمای بیرون کشیده شده و فضای داخلی کشو را نیز ترسیم نمائید.



شکل ۴۸

۲۰- با توجه به شناخت ابزار باید فضای داخلی کشو توسط هنرجو ترسیم و به Group تبدیل شود.



شکل ۵۰



شکل ۴۹



شکل ۵۱



شکل ۵۳



شکل ۵۲

۱۶- مراحل ساخت محصول

برای ساخت میز آرایش باید مراحل کاری زیر را به ترتیب انجام دهید.



شکل ۵۶



شکل ۵۵



شکل ۵۴

۱-۱۶ برش قطعات و شیارزنی توسط دستگاه دورکن

بر اساس نقشه کار، قطعات بدنه، کف و سقف کار برش داده شود. در صورت خرابی یا لب پریدگی لبه ورق ام‌دی‌اف باید لبه ورق را از جهت عرض برش زد و آن را گونیا کرد.

شیارزنی روی قطعات

برای استقرار کف کتو یا پشت بند (بسته به نقشه کار)، باید با ماشین اره گرد میزی، شیارهایی با عمق و عرض مناسب روی بدنه‌های دراور و بدنه‌های کتو ایجاد کرد.



شکل ۵۸



شکل ۵۷

اگر عمق یا عرض شیار، با ضخامت صفحه یا پشت بند دقیق و منطبق نباشد چه مشکلی پیش می‌آید؟

۲-۱۶ لبه چسبانی قطعات

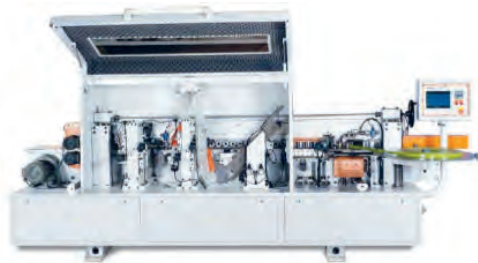
با دستگاه لبه چسبان موجود باید تمام قطعات میز آرایش را که مطابق با نقشه فنی بریده شده، لبه چسبانی کرد.

آیا اپراتوری دستگاه لبه چسبانی را به عنوان یک شغل و حرفه می‌شناسید؟

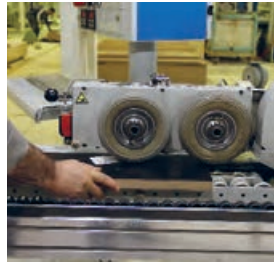
پرسش علمی



بحث کلاسی



شکل ۶۱



شکل ۶۰



شکل ۵۹

۳-۱۶ سوراخکاری و ساخت اتصالات

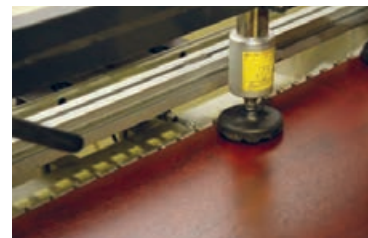
عملیات سوراخکاری را برای تمام قطعاتی که نیاز به سوراخکاری دارند با مته ای به قطر ۵-۸ و ۱۰ و عمق مناسب اتصالات انجام دهید. در سوراخکاری برای اتصال الیت، از دستگاه‌های الیت زن استفاده می‌شود، ولی در کارگاه‌های کوچک، می‌توان از دستگاه الیت زن دستی یا از دستگاه کم‌کن و یا حتی دریل دستی برقی نیز استفاده کرد.



شکل ۶۴

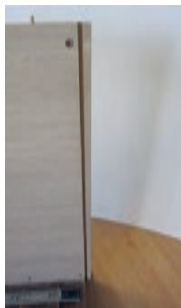


شکل ۶۳



شکل ۶۲

این کار، با اتصال الیت ساخته و مونتاژ می‌شود، بنابراین پس از آماده شدن بدنه‌ها، سقف و کف، و البته قبل از مونتاژ بدنه‌ها می‌توان ریل‌ها را روی بدنه‌ها نصب کرد؛ اما هنرجویان می‌توانند مانند ساخت کابینت‌ها ابتدا بدنه‌ها را مونتاژ کرده و سپس ریل‌ها را ببندند.



شکل ۶۷



شکل ۶۶



شکل ۶۵

برای بستن ریل‌ها به بدنه‌ها، روش‌های مختلفی وجود دارد، که استفاده از ریل بند بسیار متداول است. در این روش، ابتدا باید محل قرار گرفتن ریل‌ها را با کمک یک خط‌کش، علامت‌گذاری کرد. این علامت باید طوری زده شود که ریل در زیر آن قرار گیرد. سپس باید ریل را داخل ریل بند قرار داد، دستگیره ریل بند را به جلوی بدنه چسباند و در محل علامت‌گذاری شده قرار داد.



شکل ۷۰



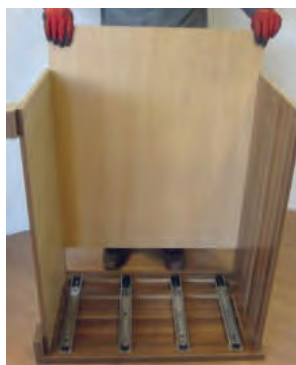
شکل ۶۹



شکل ۶۸

۱۷- مونتاژ محصول

برای مونتاژ قطعات میز آرایش (دراور)، باید پس از نصب ریل‌ها روی بدنه‌های کار، کف کار را با اتصال الیت روی یکی از بدنه‌ها نصب کنید. سپس سقف را نیز در محل خود قرار داده و با الیت مونتاژ کنید. اکنون می‌توان پشت‌بند را در شیار ایجاد شده قرار داد و به منظور مونتاژ نهایی کلاف کار، بدنه دوم را توسط اتصال الیت به کف و سقف متصل کنید. در شکل‌های ۷۱ تا ۷۳ نحوه تکمیل و مونتاژ کلاف بدنه میز آرایش نشان داده شده است.



شکل ۷۳



شکل ۷۲



شکل ۷۱

برای جاسازی پشت بند که در این پروژه ۸ میلی‌متر ضخامت دارد باید روی سقف، کف و بدنه‌ها شیاری به همین ضخامت ایجاد شود.

هنگام مونتاژ باید لبه‌های شیار برهم منطبق باشند؛ و هنگام بستن و محکم کردن پیچ‌های ایت باید نهایت دقت را به کار برد.

توجه



شکل ۷۶



شکل ۷۵



شکل ۷۴

به نظر شما چرا برای ساخت میز آرایش از پشت‌بند ۸ میلی‌متر استفاده شده است؟

پرسش علمی



شکل ۷۹



شکل ۷۸



شکل ۷۷

در شکل ۷۸ تا ۸۰ بدنه و سقف و کف مونتاژ شده دیده می‌شود.



شکل ۸۲



شکل ۸۱



شکل ۸۰

پس از آماده شدن بدنه دراور، باید کشوهای آن را مونتاژ کرد.

یادآوری:

کشوها، باید متناسب با شکل قرار گیریشان که به صورت تو نشسته، همرو یا بیرون نشسته باشند، اندازه گیری شوند تا اندازه دقیق در جعبه مشخص گردد.

مراحل مونتاژ کشو:

- در کشو با توجه به ابعاد به دست آمده، برش و لبه چسبانی شود.
- جعبه داخل کشو باید آماده و مونتاژ گردد.
- ریل ها باید نصب شوند.
- کشوی آماده شده باید روی بدنه دراور در محل قسمت ثابت ریل قرار گیرد.

نحوه ساخت کشو در سیستم تولید کارخانه ای (صنعتی) با روش ساخت آموزشی متفاوت است. که نوع صنعتی آن در کتاب مبلمان کودک و نوجوان پودمان دوم: ساخت جاکتابی کودک و همچنین در ساخت پاتختی به طور کامل توضیح داده شد.

توجه



یادآوری:

جعبه کشو از نظر جنس، نوع هدایت، اتصالات و نیز وضعیت نصب کف جعبه و عقب جعبه به بدنه جعبه و ... بسیار متنوع است.



شکل ۸۵



شکل ۸۴



شکل ۸۳

برای بستن دقیق ریل های سه تیکه حتماً از ریل بند مناسب استفاده کنید.

نکته



بیشتر بدانیم:

از نظر روش ساخت ممکن است در جعبه دو تکه ساخته شود؛ یعنی جعبه کشو به صورت ساده ساخته و نصب و جاسازی شود، آن گاه در جعبه نهایی (اصلی) روی در جعبه کاذب (داخلی) نصب گردد. در مونتاژ کشوهای پروژه پاتختی به این موضوع پرداخته شده است.

با توجه به مونتاژ کار و سپس ساخت کشوهای میز آرایش و نصب ریل ها هم اکنون باید به مونتاژ نهایی یعنی نصب کشوها در محل خود اقدام کرد. در شکل های صفحه بعد نحوه قرار دادن کشوها توسط ریل های ساچمه ای نشان داده شده است. کشوها را به ترتیب از پایین به بالا جا بزنید. شکل ۸۶ تا ۹۱



شکل ۸۸



شکل ۸۷



شکل ۸۶



شکل ۹۱



شکل ۹۰



شکل ۸۹

مراحل نصب آینه‌میز آرایش

باتوجه به اهمیت آینه و کاربرد فراوانی که دارد باید به نکات زیر توجه خاص نمود:

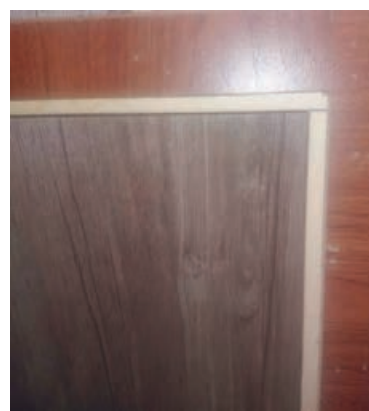
۱- آینه را می‌توان به صورت جداگانه در کلاف و قابی پروفیلی که پشت آن دو راهه دارد، نصب کرد و روی میز آرایش قرار داد. از ابعاد اف رنگی دو قطعه عمودی به ابعاد $۸۰ \times ۸۰ \times ۹۰$ میلی‌متر و دو قطعه افقی به ابعاد $۸۰ \times ۸۰ \times ۸۰$ میلی‌متر بریده و دورتادور لبه‌ها را با دستگاہ دور کن و یا اورفرز دستی به عمق ۸ میلی‌متر دوراھه بزنیید تا آینه را در آن جاگذاری کنید. شکل ۹۲ تا ۹۴



شکل ۹۴



شکل ۹۳



شکل ۹۲

ابتدا یک‌طرف قیدها را به تعداد سه عدد بست نگهدارنده بزنیید. آینه ۴ میلی‌متر را در دوراھه ایجاد شده به آرامی قرار داده و با احتیاط کامل سه عدد بست زیری را با پیچ ببندیید. سپس لبه‌های بست‌ها را با فشار دست به سمت آینه فشار داده تا آینه را محکم گرفته و نگه دارد. شکل ۹۵ تا ۹۷



شکل ۹۷



شکل ۹۶- قاب با آینه

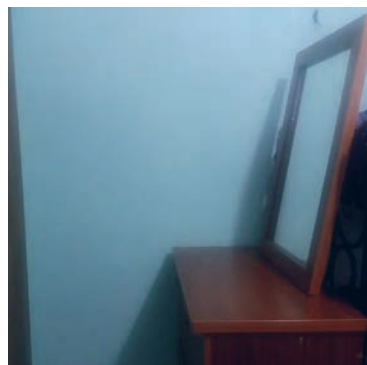


شکل ۹۵- قاب بدون آینه

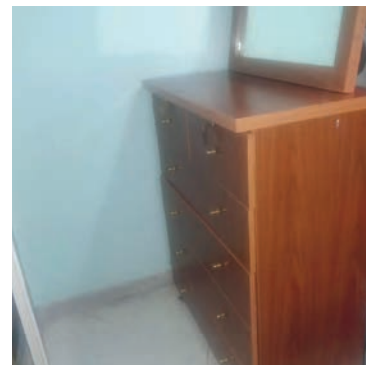
پس از آماده شدن قاب آینه را روی دراور به صورت افقی یا عمودی با احتیاط قرار داده و از ایستایی آن اطمینان حاصل کنید. شکل ۹۸ تا ۱۰۰



شکل ۱۰۰



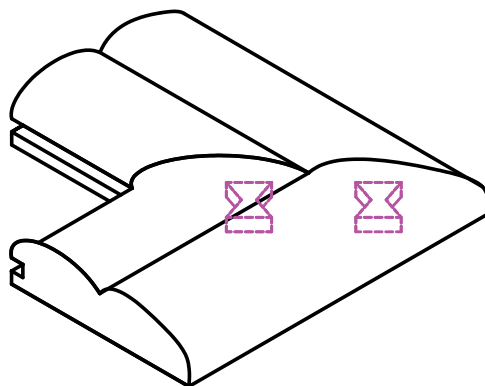
شکل ۹۹



شکل ۹۸

دراور با آینه

۲- آینه را با توجه به ابعاد مناسب و مورد نظر (۹۰×۹۰ سانتی متر) بریده و روی قابی که با ام دی اف و اتصال گوشه‌ای پروانه‌ای و با لبه‌های فارسی شده ساخته می‌شود با چسب سیلیکون (آکواریوم) چسبانده و روی میز آرایش قرار داد. البته می‌توان با پایه چوبی بلند به پشت بدنه میز پیچ کرد و ثابت نمود. شکل ۱۰۱



شکل ۱۰۱

تصاویر آینه ساخته شده با اتصال فارسی در شکل‌های ۱۰۲ تا ۱۰۴ را مشاهده می‌کنید. در این روش می‌توانید آینه با چسب سلیکون (آکواریوم) در دوراهه قاب محکم کنید.



شکل ۱۰۴

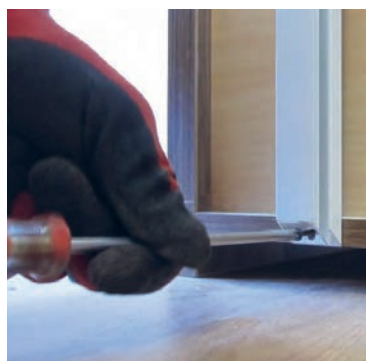


شکل ۱۰۳

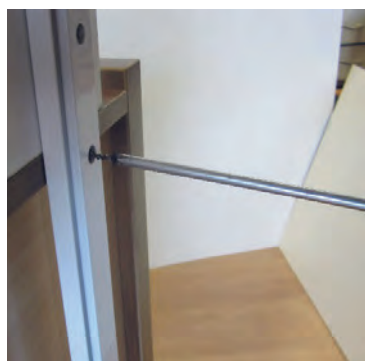


شکل ۱۰۲

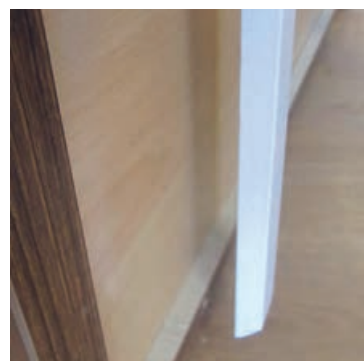
۳- آینه (۷۰×۷۰) را می‌توان روی صفحه‌ام دی اف ۱۶ میلی‌متر به ابعاد ۸۵×۸۵ چسبانده و به وسیله پروفیل آلومینیومی که در شکل‌های ۱۰۵ تا ۱۱۰ مشاهده می‌کنید به کف و سقف میز آرایش از پشت و از ۴ نقطه پیچ نموده و ثابت کنید.



شکل ۱۰۷



شکل ۱۰۶



شکل ۱۰۵



شکل ۱۱۰



شکل ۱۰۹



شکل ۱۰۸

پروژه تکمیل شده

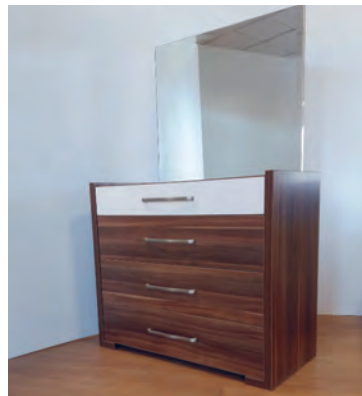
میز آرایش (دراور) در شکل‌های ۱۱۱ تا ۱۱۳ دیده می‌شود.



شکل ۱۱۳



شکل ۱۱۲



شکل ۱۱۱

۱۸- کنترل کیفیت و بسته بندی

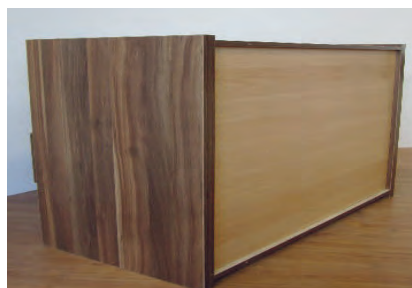
بسته بندی میز آرایش امروزه به همان اندازه که طراحی محصول مهم است، طراحی بسته بندی مناسب نیز بسیار اهمیت دارد. بسته بندی نه تنها حمل و نقل راحتی دارد بلکه در هزینه حمل و نقل نیز صرفه جویی خواهد شد. تصاویر زیر بسته بندی انجام شده برای میز آرایش را نشان می‌دهد. برای جلوگیری از آسیب دیدن محصول در هنگام حمل و نقل، باید دور تا دور داخل کارتن را یونولیت گذاشت، ضمناً برای گوشه‌ها از نبشی‌هایی از جنس کارتن فشرده استفاده می‌شود. همچنین در مواردی که در داخل جعبه، فضای خالی وجود داشته باشد، برای پر کردن فضای خالی از یونولیت استفاده می‌شود. البته توصیه می‌شود به منظور حفظ ایمنی و جلوگیری از شکستن آینه آن را باید به طور جداگانه و خارج از بسته بندی به مشتری تحویل داد.

کنترل کیفیت هر محصول باید مطابق با استانداردهای مورد نظر مورد بررسی و تجزیه و تحلیل قرار بگیرد. در این پروژه، موارد زیر باید مورد بررسی و تأیید قرار گرفته و سپس عملیات بسته بندی انجام گیرد:

- ۱- کنترل نهایی اندازه‌های کار و مقایسه با نقشه
- ۲- کنترل استحکام اتصالات بدنه‌های کشو و کف کشو
- ۳- کنترل استحکام اتصالات
- ۴- کنترل فاصله بین کشوها و بدنه‌های کار
- ۵- کنترل صحت حرکت ریل‌ها
- ۶- کنترل کیفیت نوارهای لبه چسبانی شده
- ۷- کنترل استحکام دستگیره‌ها
- ۸- کنترل عدم تیز بودن لبه آینه و اطمینان از چسب محکم آن
- ۹- کنترل وضعیت ظاهری



شکل ۱۱۵



شکل ۱۱۴

ارزشیابی شایستگی طراحی و ساخت میز آرایش (دراور)

<p>شرح کار: - طراحی میز آرایش (دراور) با استفاده از نرم افزار و ترسیم نقشه های فنی و اجرایی آنها - انتخاب مواد اولیه طبق نقشه و تهیه لیست برش و برش قطعات با استفاده از ماشین اره گرد خط زن - لبه چسبانی دستی و نیمه اتوماتیک - سوراخ کاری محل اتصالات و یراق آلات و شیارزنی - مونتاژ آزمایشی - بسته بندی قطعات در داخل کارتن</p>		
<p>استاندارد عملکرد: با استفاده از ماشین های برش و لبه چسبان و سوراخ زن و سایر ابزار و تجهیزات و مطابق با استاندارد ملی میز آرایش (دراور) بسازد.</p> <p>شاخص ها: - استفاده از ماشین های استاندارد و تنظیم آنها با توجه به نقشه - برش قطعات به طور گونمایی و با اندازه دقیق طبق نقشه - لبه چسبانی قطعات بر اساس استاندارد ملی - سوراخ کاری و شیارزنی به صورت دقیق طبق نقشه - مونتاژ دقیق با توجه به نقشه - بسته بندی قطعات در کارتن طبق استاندارد ملی</p> <p>شرایط انجام کار و ابزار و تجهیزات: شرایط: ۱- کارگاه میلان صفحه ای استاندارد به ابعاد ۱۶ × ۱۲ متر مربع دارای تهویه کافی و فنداسیون مناسب برای نصب دستگاه و سیستم مکنده و نور کافی به انضمام لوازم ایمنی و سیستم سرمایشی و گرمایشی ایمن ۲- اسناد: نقشه میز آرایش (دراور) ۳- ابزار و تجهیزات: ماشین اره گرد خط زن - اره فارسی بر- ماشین لبه چسبان - سوراخ زن - دریل و پیچ گوشتی برقی - میز کار ۴- مواد: صفحات فشرده مصنوعی - یراق - پیچ - نوار PVC ۵- زمان: ۵ ساعت</p> <p>ابزار و تجهیزات: ماشین اره گرد میزی - ماشین فرز - ماشین دریل ستونی - ماشین لبه چسبان اتوماتیک یا دستی - دستگاه فارسی بر- تنگ دستی - تنگ نیوماتیک</p>		
<p>معیار شایستگی</p> <p>* حداقل میانگین نمرات هنرجو برای قبولی و کسب شایستگی، ۲ می باشد.</p>		
ردیف	مرحله کار	حداقل نمره قبولی از ۳
۱	طراحی و نقشه کشی و تهیه نقشه فنی	۲
۲	برش کاری و شیارزنی بر اساس نقشه فنی	۲
۳	لبه چسبانی قطعات	۱
۴	سوراخ کاری	۱
۵	مونتاژ و بسته بندی	۲
	شایستگی های غیر فنی، ایمنی، بهداشت، توجهات زیست محیطی و نگرش:	۲
	۱- مدیریت مواد و تجهیزات ۲- استفاده از لباس کار، کلاه، ماسک، عینک، گوشی و کفش ایمنی ۳- خروج ضایعات مواد اولیه از محیط کار با مکنده ها ۴- صرفه جویی و مطابقت با نقشه	
	میانگین نمرات	*