

# واحد کار اول

## سیستم آنتن مرکزی

### هدف کلی

شناخت قطعات و اجزای آنتن مرکزی و چگونگی نصب و راه اندازی آن

### هدف های رفتاری: فراگیر پس از پایان این واحد کار قادر خواهد بود:

- ۱- سیستم کلی آنتن مرکزی را شرح دهد.
- ۲- کار ترکیب کننده سیگنال ها و فیلترهای آن را تشریح کند.
- ۳- کار تقویت کننده سیگنال آنتن را توضیح دهد.
- ۴- ساختمان و کاربرد تقسیم کننده سیگنال را مورد بررسی قرار دهد.
- ۵- از انواع پریز آنتن استفاده کند.
- ۶- نقشه ی اتصال آنتن مرکزی را رسم کند.
- ۷- از قطعات به کار رفته در آنتن معمولی و آنتن مرکزی استفاده کند.
- ۸- مراحل نصب آنتن مرکزی را تشریح کند.
- ۹- مراحل طراحی آنتن مرکزی را توضیح دهد.
- ۱۰- کارهای عملی مربوط به نصب آنتن مرکزی را عملاً اجرا کند.



### ساعات آموزش

جمع	عملی	نظری
۳۰	۱۸	۱۲

در استاندارد زمان طولانی به این مبحث اختصاص داده شده است. زیرا تلویزیون مورد بحث، تلویزیون رنگی گروندیک مدل ۶۲۰۰ بوده که امروزه این دستگاه قدیمی و از رده خارج است. از طرفی زمان اختصاص داده شده به آنتن کم است. برای پوشش دادن کامل استاندارد، قسمتی از زمان مربوط به ساسی ۶۲۰۰ به مبحث آنتن مرکزی منتقل شده است.

## پیش‌آزمون (۱)

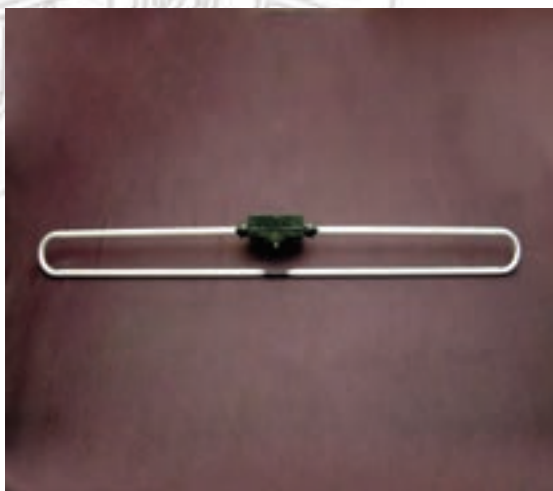
با توجه به جدول فرکانس‌ها به سؤال‌های ۱، ۲ و ۳ پاسخ دهید.

۱- محدوده‌ی فرکانس در باند I و باند III چقدر است؟

۲- تعداد کانال‌ها در باند I و باند III چندتا است؟

۳- باند UHF با چه کانالی شروع می‌شود؟ در این کانال در استاندارد CCIR، فرکانس کریر صدا و تصویر

چقدر است؟



۴- طول دی پل خمیده در شکل الف را برای فرکانس  $200\text{ MHz}$  محاسبه کنید. طول میله‌ی آلومینیومی

چه مقدار باید انتخاب شود؟

فاصله  $ab$  و  $CD$  برابر  $0.5\lambda$  انتخاب می‌شود.



۵- شکل یک آنتن یا گی را با یک رفلکتور (منعکس کننده) و سه دایرکتور (هدایت کننده) رسم کنید.



شکل ب - چند نوع بوستر

۶- شکل ب چند نوع بوستر را نشان می‌دهد. نقش این بوسترها را در آنتن مرکزی به اختصار شرح دهید.



شکل ج - آنتن اکتیو

۷- آنتن شکل ج چه کاربردی دارد؟ شرح دهید.



شکل د

۸- قطعات نشان داده شده در شکل د مربوط به آنتن مرکزی است. نام قطعات و کاربرد آن‌ها را به اختصار بنویسید.

۹- در نصب آنتن مرکزی معمولاً آنتن مربوط به باند ..... در بالای آنتن مربوط به باند ..... نصب می‌شود.

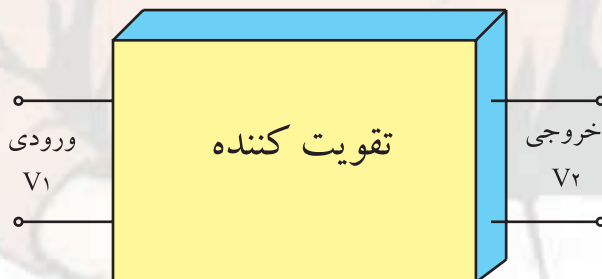
۱۰- با توجه به بلوک دیاگرام شکل ه رابطه  $dB_V$  کدام است؟

$$dB_V = 20 \log \frac{V_1}{V_2} \quad (2)$$

$$dB_V = 10 \log \frac{V_1}{V_2} \quad (1)$$

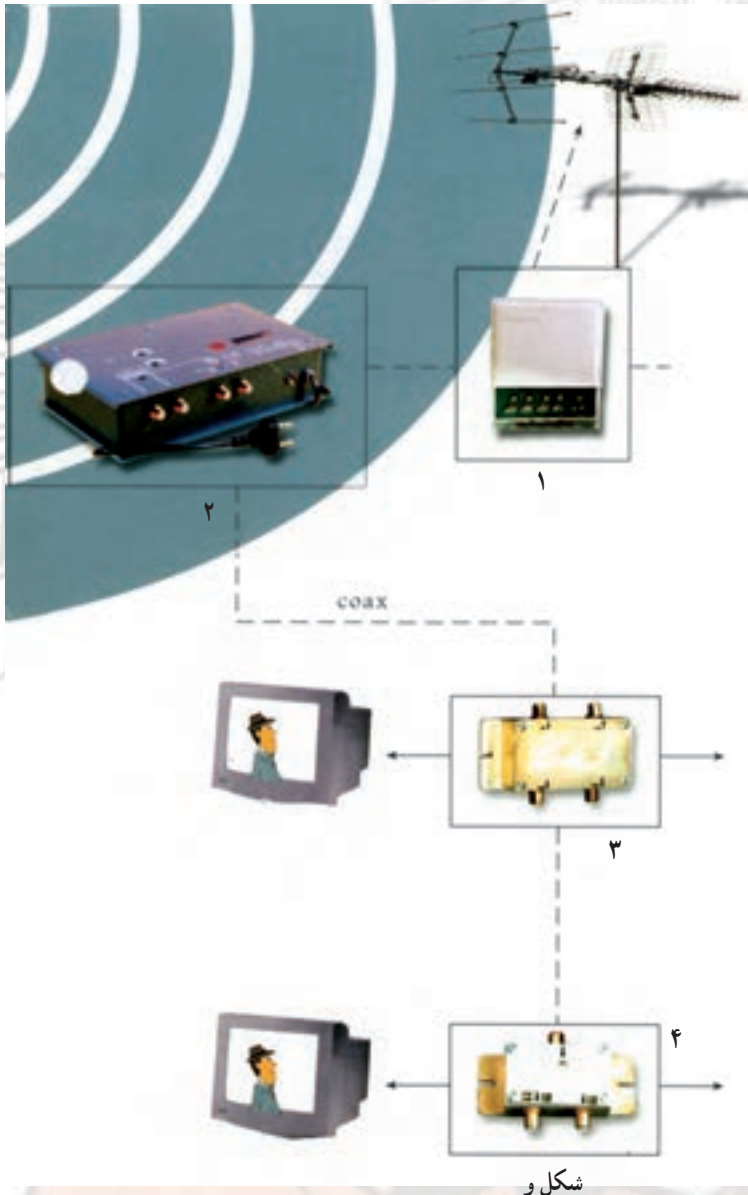
$$dB_V = 20 \log \frac{V_2}{V_1} \quad (4)$$

$$dB_V = 10 \log \frac{V_2}{V_1} \quad (3)$$



شکل ه

۱۱- در شکل (و) نام هر یک از قطعات شماره‌ی ۱ تا ۴ را بنویسید.



شکل و

۱۲- قطعات موجود در گسترده آموزشی آنتن مرکزی شکل ز را نام ببرید.



شکل ز

## ۱- سیستم آنتن مرکزی

### ۱-۱- یادآوری

آنتن وسیله‌ای برای انتشار و دریافت امواج الکترومغناطیس است. این وسیله می‌تواند امواج را در فضا انتشار دهد یا آن‌ها را از فضا دریافت کند.



شکل ۱-۱- آنتن‌های مرکز فرستنده

از مرکز فرستنده، پیام که ممکن است صوتی یا تصویری باشد، پس از پردازش و انجام مدولاسیون، توسط آنتن و به صورت امواج الکترومغناطیس در فضا انتشار می‌یابد.

شکل ۱-۱ یک آنتن فرستنده تلویزیونی را نشان می‌دهد.



در گیرنده، امواج الکترومغناطیس موجود در فضا توسط آنتن دریافت می‌شود. در شکل ۱-۲ دو نمونه آنتن گیرنده‌ی امواج تلویزیونی نشان داده شده است.

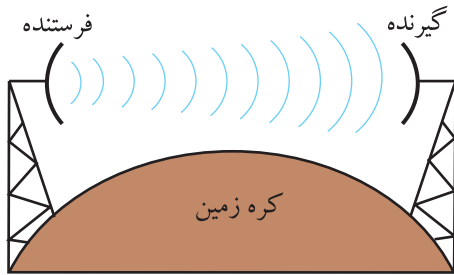


شکل ۱-۲- دو نمونه آنتن گیرنده



## ۱-۲- نحوه‌ی انتشار امواج تلویزیونی

امواج تلویزیونی که در باند VHF<sup>۱</sup> و UHF<sup>۲</sup> قرار دارند، به علت دارا بودن فرکانس بالا و پهنای باند زیاد، به صورت فضایی<sup>۳</sup> پخش می‌شوند. شکل ۱-۳ نحوه‌ی پخش امواج فضایی را نشان می‌دهد.



شکل ۱-۳- نحوه‌ی پخش امواج فضایی

محدوده فرکانسی	باند VHF
۳۰۰MHz تا ۳۰MHz	

محدوده فرکانسی	باند UHF
۳۰۰۰MHz تا ۳۰۰MHz	



شکل ۱-۴- چند نوع بوستر

همانطور که مشاهده می‌شود، در پخش امواج به صورت فضایی، آنتن‌ها باید در دید مستقیم یکدیگر باشند. به علت وجود عواملی نظیر ساختمان‌های بلند و سایر موانع در مسیر سیگنال ارسالی از طرف فرستنده، این سیگنال تضعیف می‌شود و لازم است گیرنده امواج دریافتی را در حد مورد نیاز تقویت کند. این عمل توسط تقویت کننده RF داخل تیونر و نیز با استفاده از بوستر انجام می‌گیرد. شکل ۱-۴ چند نوع بوستر (تقویت کننده آنتن) را نشان می‌دهد.

## ۱-۳- نصب آنتن در مجتمع‌های مسکونی

در مجتمع‌های مسکونی چند طبقه که در هر طبقه‌ی آن تعدادی آپارتمان وجود دارد، نمی‌توان برای هر واحد آپارتمان، یک آنتن مستقل در نظر گرفت. زیرا به علت زیاد شدن تعداد آنتن‌ها، فضا برای نصب آنتن روی پشت بام خانه وجود ندارد در ضمن آنتن‌ها نزدیک هم قرار می‌گیرند و روی هم اثر نامطلوب ایجاد می‌کنند و منظره‌ی ناخوشایندی را به وجود می‌آورند. شکل ۱-۵ یک مجتمع مسکونی را با چندین آنتن نشان می‌دهد.



شکل ۱-۵- یک مجتمع مسکونی با چندین آنتن در کنار هم

۱- VHF = Very High Frequency = فرکانس خیلی زیاد

۲- UHF = Ultra High Frequency = فرکانس فوق العاده زیاد

۳- Space Wave = موج فضایی

#### ۴-۱- تأثیر آنتن‌ها بر روی یکدیگر

امپدانس یک دو قطبی تحت تأثیر آنتن نزدیک به خود نیز قرار می‌گیرد. شکل ۱-۵ آنتن‌های نزدیک به هم را نشان می‌دهد. بعضی از آنتن‌ها آنقدر به هم نزدیک هستند که ممکن است در اثر باد شدید قطعات آن‌ها به هم برخورد کنند.

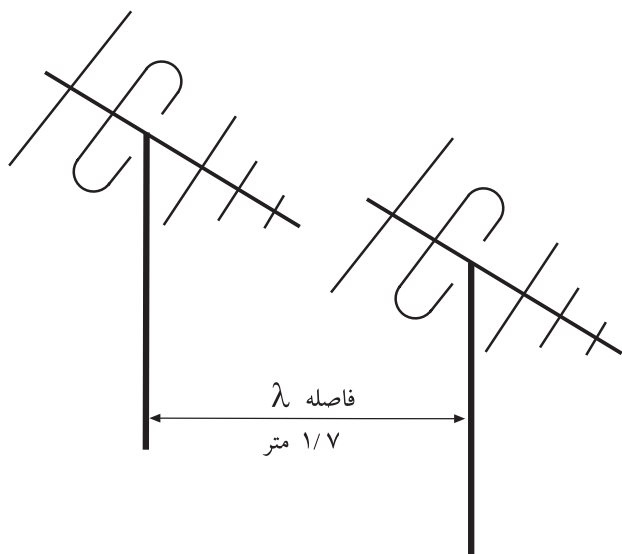
کم‌ترین فاصله‌ی بین آنتن‌ها باید برابر طول موج پایین‌ترین باند یا کانال دریافتی باشد. در شکل ۱-۶ دو آنتن برای باند VHF و UHF را در کنار هم مشاهده می‌کنید.

مثال: اگر پایین‌ترین فرکانس را در باند VHF، ۱۷۵ مگاهرتز در نظر بگیریم، طول موج و کم‌ترین فاصله‌ی بین آنتن‌ها را محاسبه کنید.



شکل ۱-۶- دو آنتن VHF و UHF در کنار هم

$\lambda = \frac{c}{f}$	پاسخ:
$\lambda = \frac{3 \times 10^8 \text{ m/sec}}{175 \times 10^6 \text{ Hz}} = 1.7 \text{ m}$	
$\lambda =$	طول موج بر حسب متر
$C = 3 \times 10^8 \text{ m/sec}$	سرعت امواج الکترومغناطیس



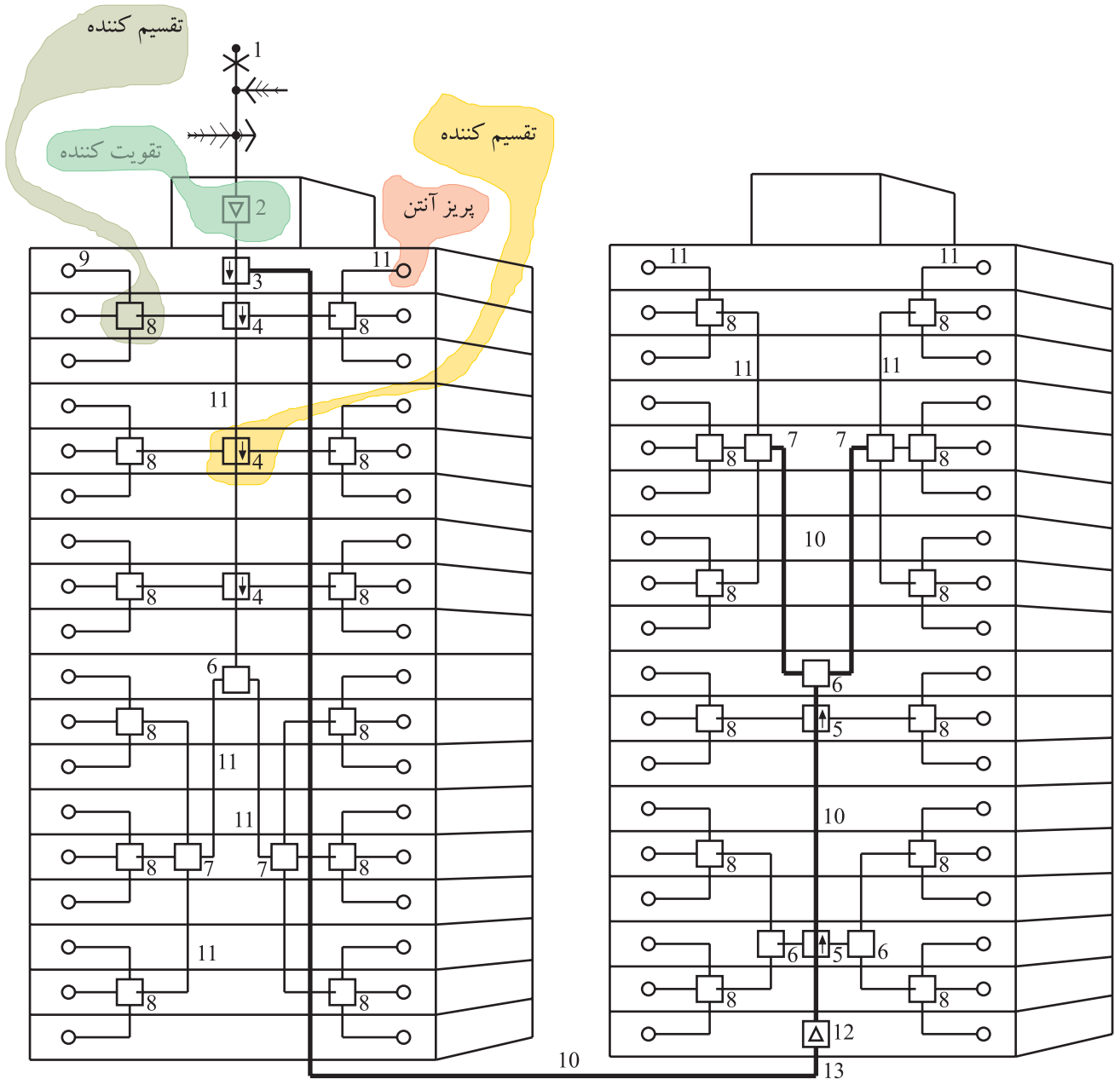
لذا کم‌ترین فاصله‌ی بین آنتن‌ها باید حدود ۱/۷ متر در نظر گرفته شود یعنی دکل آنتن‌ها باید مانند شکل ۱-۷ با یکدیگر ۱/۷ متر فاصله داشته باشند. معمولاً در پشت بام یک مجتمع مسکونی فضای لازم برای نصب چندین آنتن با رعایت فاصله‌ی استاندارد وجود ندارد. برای برطرف کردن اشکال ناشی از اثر آنتن‌ها بر روی یکدیگر و سایر موارد بیان شده، از آنتن مرکزی استفاده می‌کنند.

شکل ۱-۷- کم‌ترین فاصله بین آنتن‌ها باید برابر  $\lambda$  باشد.

## ۵-۱- سیستم آنتن مرکزی

یک یا دو آنتن به عنوان آنتن مرکزی قادر هستند تعداد زیادی گیرنده‌ی تلویزیونی را تغذیه کنند. شکل ۸-۱ نقشه‌ی مدار دو آنتن را که تعداد زیادی واحد آپارتمانی را تغذیه می‌کنند، نشان می‌دهد. در این نقشه اجزا و قطعات خاصی به کار رفته که در مورد این قطعات بعداً توضیح داده خواهد شد.

اسپلیتر سه راه	= ۸ و ۷ آنتن	= ۱
پریز آنتن	= ۹ آمپلی فایر مولتی باند	= ۲
کابل اصلی	= ۱۰ تپ اف یک راه	= ۳
کابل داخل ساختمان	= ۱۱ تپ اف دو راه	= ۴ و ۵
آمپلی فایر خط	= ۱۲ اسپلیتر دو راه	= ۶

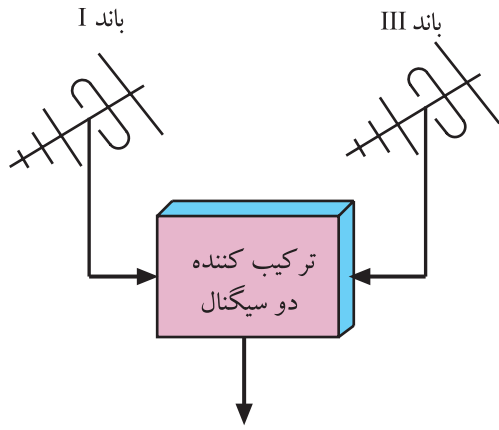


شکل ۸-۱- مدار آنتن مرکزی

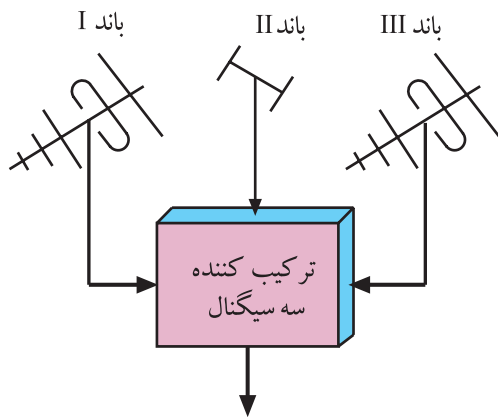


## ۱-۶ ترکیب کننده<sup>۱</sup>ی سیگنال‌ها و فیلترهای آن

گاهی لازم است سیگنال‌های کانال‌ها یا باندهای مختلف را با هم ترکیب کنیم. در این حالت باید برای تطابق منابع سیگنال با تغذیه کننده مشترک و نیز عایق کردن سیگنال آنتن‌ها نسبت به یکدیگر، از یک شبکه‌ی فیلتر استفاده کنیم. در شکل ۱-۹ بلوک دیاگرام ترکیب کننده‌ی دو سیگنال و در شکل ۱-۱۰ بلوک دیاگرام ترکیب کننده‌ی سه سیگنال رسم شده است.



شکل ۱-۹ ترکیب کننده دو سیگنال



شکل ۱-۱۰ ترکیب کننده سه سیگنال

**توجه:** کلیه‌ی قطعات و دستگاه‌های معرفی شده در این واحد کار، از قطعات متداول و موجود در بازار است. به سادگی می‌توانید آن‌ها را تهیه کنید و مورد استفاده قرار دهید.

### ۱-۶-۱ ترکیب کننده‌ی دو سیگنال: ترکیب کننده‌ی

دو سیگنال با هم دی پلکسر<sup>۲</sup> نام دارد. مثلاً برای ترکیب سیگنالی از باند I با سیگنال دیگری از باند III، از یک دی پلکسر استفاده می‌کنیم. در دی پلکسر، هنگام عبور سیگنال باند I، سیگنال باند III تضعیف می‌شود و برعکس، موقع برقراری سیگنال باند III، عمل تضعیف روی سیگنال باند I انجام می‌گیرد. در ضمن دی پلکسر عمل تطبیق سیگنال‌های دریافتی مربوط به باند I و باند III با سیم اتصال را نیز انجام می‌دهد.

شکل ۱-۱۱ شکل ظاهری ترکیب کننده با دو ورودی یا

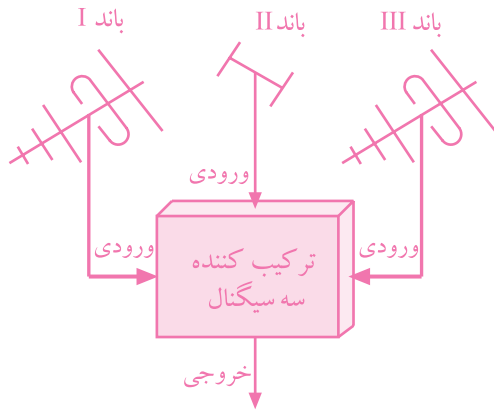
چهار ورودی را نشان می‌دهد.



شکل ۱-۱۱ ترکیب کننده دو ورودی و چهار ورودی

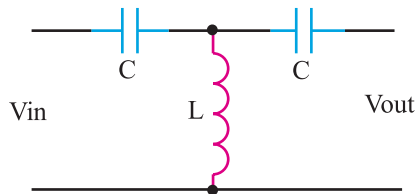
<sup>۱</sup> Mixer = مخلوط کننده

<sup>۲</sup> diplexer = انتقال دهنده‌ی دو پیام در آن واحد در یک جهت

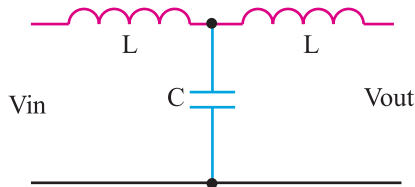


شکل ۱-۱۲-۱ بلوک دیاگرام یک تری پلکسر

می دهد.



شکل ۱-۱۳-۱ فیلتر بالاگذر نوع T



شکل ۱-۱۴-۱ فیلتر پایین گذر نوع T

## ۱-۶-۲ ترکیب کننده سه سیگنال: گاهی ممکن

است بخواهیم برنامه ای از باند III و برنامه ی دیگری از باند I و صدای رادیو FM را از باند II دریافت کنیم، در این صورت به یک ترکیب کننده سه سیگنال یا تری پلکسر نیاز داریم.

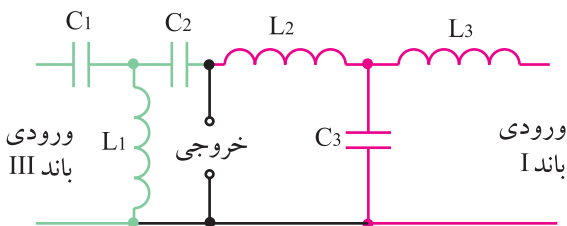
شکل ۱-۱۲-۱ نقشه ی بلوکی یک تری پلکسر را نشان

## ۱-۶-۳ فیلتر برای ایجاد دی پلکسر و تری پلکسر:

اگر بخواهیم دی پلکسری برای باند I و باند III طراحی کنیم کافی است که از ترکیب مجموعه ی فیلتر بالاگذر و پایین گذر استفاده کنیم. فیلتر بالاگذر برای عبور باند III و فیلتر پایین گذر برای عبور باند I به کار می رود.

شکل ۱-۱۳-۱ یک فیلتر بالاگذر نوع T و شکل ۱-۱۴-۱

یک فیلتر پایین گذر T را نشان می دهد.

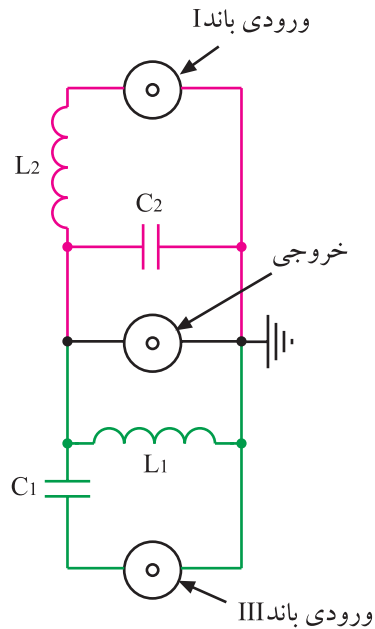


شکل ۱-۱۵-۱ مدار یک دی پلکسر

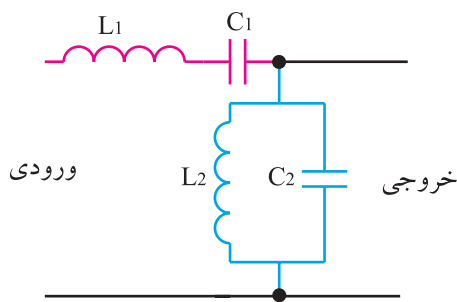
ترکیب این دو نوع فیلتر، یک دی پلکسر را برای باند I و

باند III به وجود می آورد. شکل ۱-۱۵-۱ مدار این دی پلکسر را نشان می دهد.

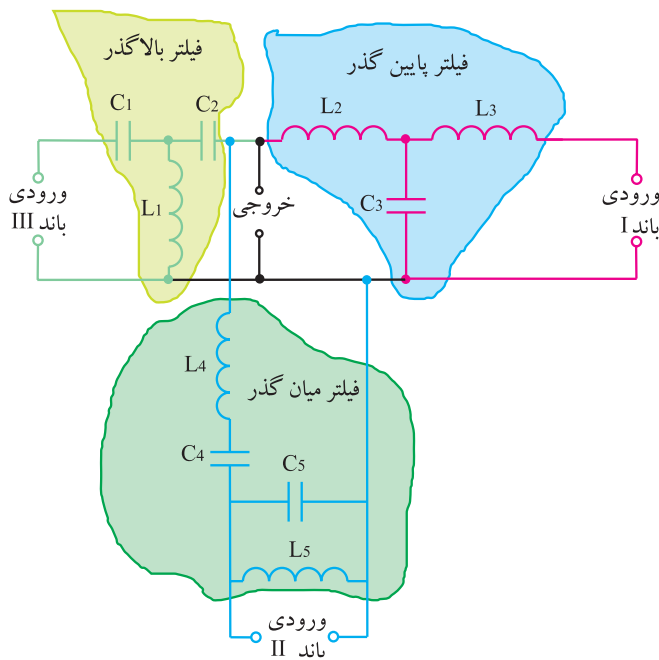
در شکل ۱-۱۶ مدار نوع دیگری دی پلکسر رسم شده است.



شکل ۱-۱۶-۱ مدار یک دی پلکسر



شکل ۱-۱۷-۱ فیلتر میان گذر برای سیگنال باند II



شکل ۱-۱۸-۱ مدار یک تری پلکسر

مدار دی پلکسر از ترکیب مجموعه فیلترهای پایین گذر و بالاگذر ساخته می شود.

۴-۶-۱ فیلتر برای مدار تری پلکسر: اگر فرض کنیم بخواهیم سیگنال‌هایی از باند I و باند II و باند III را دریافت کنیم، از یک فیلتر بالاگذر برای باند III و فیلتر پایین گذر برای باند I و یک فیلتر میان گذر برای باند II استفاده می کنیم. فیلتر میان گذر برای عبور باند II می تواند دارای مداری به صورت شکل ۱-۱۷ باشد. در این مدار، فرکانس تشدید  $C_1$  و  $L_1$  و فرکانس تشدید  $C_2$  و  $L_2$  با هم برابر هستند.

بنابراین مدار تری پلکسر که توسط سه فیلتر پایین گذر و بالاگذر و میان گذر ساخته می شود به صورت شکل ۱-۱۸ است.

مدار تری پلکسر از ترکیب مجموعه فیلترهای پایین گذر، بالاگذر و میان گذر ساخته می شود.

در شکل ۱۹-۱ شکل ظاهری ترکیب‌کننده‌ها را مشاهده می‌کنید.



شکل ۱۹-۱- چند نوع ترکیب‌کننده

۵-۶-۱- مشخصات فنی ترکیب‌کننده‌ها: هر ترکیب‌کننده دارای مشخصات فنی مخصوص به خود است. در جدول ۱-۱ مشخصات فنی مهم سه نوع ترکیب‌کننده ارائه شده است.

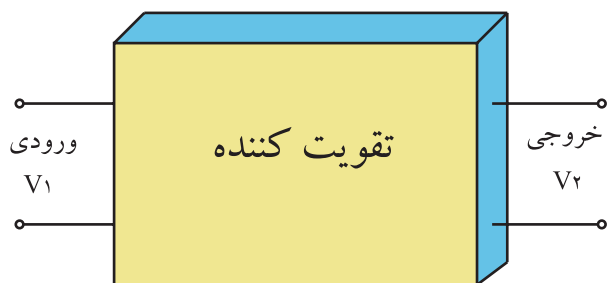
S	حرف اول شرکت تولید کننده
M = Mixer	حرف اول مخلوط کننده

جدول ۱-۱- مشخصات مهم سه نوع ترکیب‌کننده

نوع	SM۲۰۲				SM۲۰۳		SM۲۰۴			واحد
	۲-۴	۵-۱۲	۲۱-۳۹	۴۰-۶۵	۲-۱۲	۲۱-۶۵	۲-۴	۵-۱۲	۲۱-۶۵	
کانال مورد استفاده	۲-۴	۵-۱۲	۲۱-۳۹	۴۰-۶۵	۲-۱۲	۲۱-۶۵	۲-۴	۵-۱۲	۲۱-۶۵	
افت عبوری	۱	۱	۱/۲	۱/۲	۱	۱/۵	۱	۱	۱/۵	dB/μV
تضعیف غیر عبوری	۲۰	۲۰	۱۷	۱۷	۲۰	۱۷	۲۰	۲۰	۱۷	dB/μV
امپدانس ورودی	۷۵	۷۵	۷۵	۷۵	۷۵	۷۵	۷۵	۷۵	۷۵	Ω
امپدانس خروجی	۷۵	۷۵	۷۵	۷۵	۷۵	۷۵	۷۵	۷۵	۷۵	Ω

چون دامنه سیگنال عبوری از ترکیب‌کننده‌ها نسبت به دامنه سیگنال ورودی کاهش می‌یابد، سیگنال خروجی تضعیف می‌شود. میزان تضعیف را افت می‌نامند. افت معمولاً برحسب dB/μV بیان می‌شود و آن را «دسی‌بل بر میکرو ولت» می‌خوانند. برای سادگی معمولاً دسی‌بل بر میکرو ولت را به صورت dbμV می‌نویسند.

## ۱-۷- تقویت کننده‌ی سیگنال آنتن<sup>۱</sup>



شکل ۱-۲۰- بلوک دیاگرام تقویت کننده

$$AV = \frac{V_2}{V_1} \quad \text{رابطه ی (۱)}$$

$$dB = 20 \cdot \log \frac{V_2}{V_1} \quad \text{رابطه (۲)}$$

رابطه (۳)

$$dB\mu V = 20 \cdot \log \frac{V_2}{1\mu V} = 20 \cdot \log V_2$$

در رابطه (۳)  $V_2$  باید برحسب میکرو ولت باشد

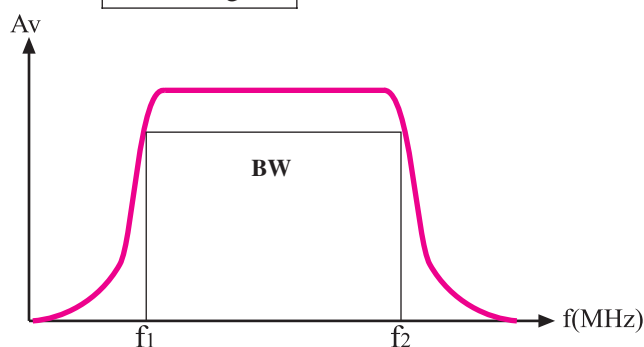
رابطه (۴)

$$dBmV = 20 \cdot \log \frac{V_2}{1mV} = 20 \cdot \log V_2$$

در رابطه (۴) مقدار  $V_2$  باید برحسب میلی ولت باشد

$$V_1 = V_2$$

$$dB = 20 \cdot \log 1 = 0$$



شکل ۱-۲۱- منحنی پاسخ فرکانسی تقویت کننده

چون سیگنال دریافتی توسط آنتن مرکزی باید تلویزیون های زیادی را تغذیه کند، لازم است سیگنال خروجی آنتن مرکزی تقویت شود. هر تقویت کننده مشخصات فنی مخصوص خود را دارد. یکی از مشخصات مهم تقویت کننده ها، گین یا بهره ی ولتاژ است.

۱-۷-۱- گین یا بهره ی ولتاژ تقویت کننده: می توان مدار تقویت کننده را معادل بلوک دیاگرام شکل ۱-۲۰ در نظر گرفت. اگر سیگنال ورودی تقویت کننده دارای دامنه ی  $V_1$  ولت و سیگنال خروجی آن دارای دامنه ی  $V_2$  ولت باشد، در این صورت بهره ی ولتاژ از رابطه (۱) به دست می آید. همچنین می توان بهره را برحسب دسی بل به صورت رابطه ی (۲) نیز بیان کرد.

چنانچه سیگنال ورودی دامنه ی ضعیفی داشته باشد  $V_1$  را یک میکرو ولت در نظر می گیرند و dB را با آن می سنجند. در این صورت بهره برحسب دسی بل بر میکرو ولت بیان می شود و آن را طبق رابطه ی (۳) به صورت dB $\mu V$  نشان می دهند. اگر سیگنال قوی تر باشد، بهره را طبق رابطه ی (۴) برحسب دسی بل بر میلی ولت بیان می کنند و آن را به صورت dBmV نشان می دهند. در این حالت ولتاژ ورودی را برابر با  $V_1 = 1mV$  در نظر می گیرند.

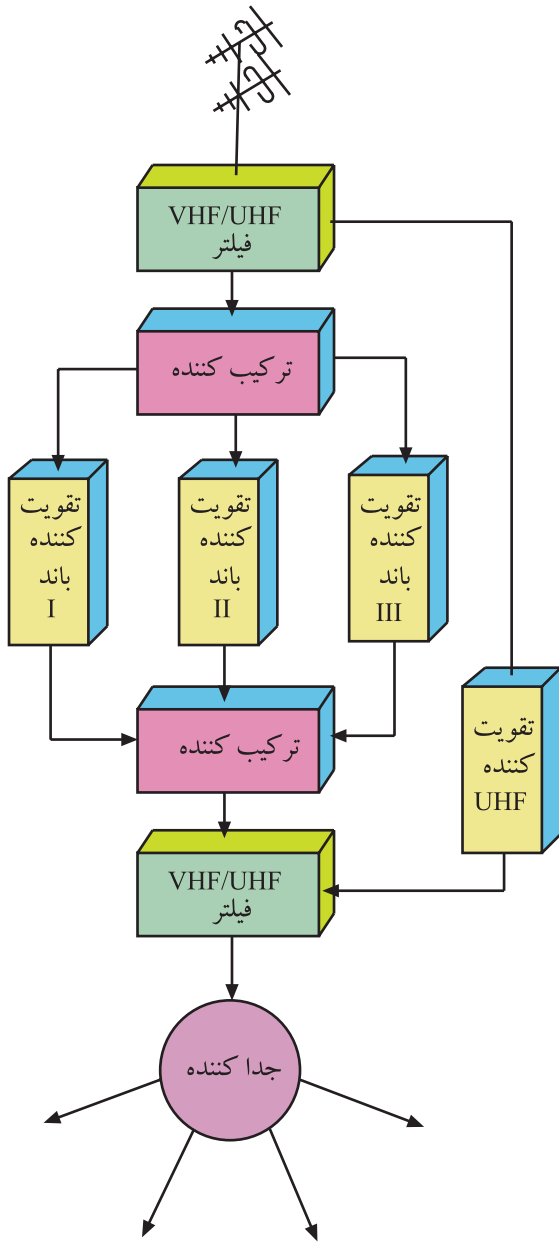
این سنجش معمولاً در امپدانس ۷۵ اهم که مربوط به کابل کواکسیال تلویزیون است صورت می گیرد.

در صورتی که دامنه ی سیگنال ورودی و خروجی یک دستگاه با هم برابر باشند بهره ی دستگاه برحسب دسی بل برابر صفر می شود و در این حالت عمل تقویت صورت نمی گیرد.

۱-۷-۲- پهنای باند تقویت کننده: مشخصه ی مهم دیگر تقویت کننده پهنای باند یا پاسخ فرکانسی آن است. هر تقویت کننده طبق شکل ۱-۲۱ باید بتواند در فاصله ی فرکانسی معینی، تقویت را به درستی انجام دهد. در این حالت گین یا بهره با توجه به طراحی مدار قابل تعیین است.

<sup>۱</sup>- Booster = تقویت کننده آنتن





شکل ۱-۲۲- مدار یک نمونه آنتن مرکزی

$BW =$  بهنای باند  
 $BW = F_2 - F_1$   
 $F_2$  فرکانس قطع بالا  
 $F_1 =$  فرکانس قطع پایین

در شکل ۱-۲۲ یک نمونه مدار آنتن مرکزی برای دریافت چهار برنامه نشان داده شده است. در این مدار برای هر باند یک تقویت کننده جداگانه منظور شده است. امروزه استفاده از این روش کاربرد ندارد و معمولاً به جای چند تقویت کننده، از یک تقویت کننده مولتی باند که در یک مجموعه قرار دارد، استفاده می کنند.

تقویت کننده مولتی باند یا باند وسیع می تواند فرکانس های باند VHF و UHF را به درستی تقویت کند.



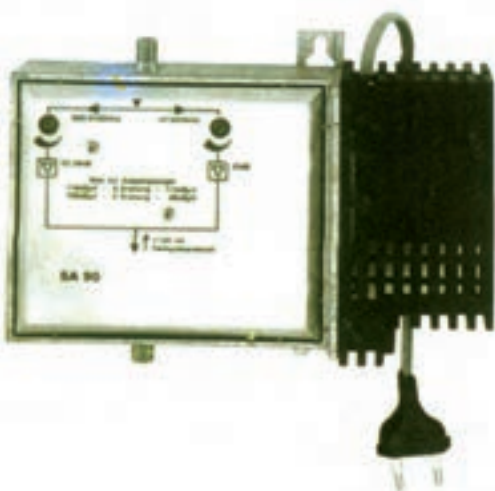
شکل ۱-۲۳- یک تقویت کننده مولتی باند

شکل ۱-۲۳ یک تقویت کننده مولتی باند را نشان می دهد. این تقویت کننده می تواند باند وسیعی از فرکانس ورودی را تقویت کند.

در جدول ۱-۲ مشخصات مهم این تقویت کننده نوشته شده است.

جدول ۱-۲

مدل SA ۸۰	واحد	VHF	UHF
محدوده فرکانسی	MHZ	۵-۲۳۰	۴۷۰-۸۶۲
بهره	dB	۳۳-۳۵	۳۸
حداکثر سطح خروجی	dBμV	۱۱۵-۱۱۸	۱۱۵-۱۱۸
عدد نویز	dB	۴	۴
امپدانس	Ω	۷۵	۷۵
منبع تغذیه	V	۲۲۰V ± ۱٪ و ۵۰Hz	۲۲۰V ± ۱٪ و ۵۰Hz
محدوده حرارتی	C°	-۲۰~+۵۵	-۲۰~+۵۵



در شکل ۱-۲۴ تقویت کننده‌ی دیگری نشان داده شده است.

S	حرف اول شرکت تولید کننده
A = Amplifier	حرف اول تقویت کننده

شکل ۱-۲۴- یک نوع تقویت کننده

مشخصات این تقویت کننده در جدول ۱-۳ نوشته شده

جدول ۱-۳

است.

مدل SA ۹۰	واحد	باند VHF	باند UHF
محدوده فرکانسی	MHZ	۴۷-۲۳۰	۴۷۰-۸۶۲
بهره	dB	۳۵	۳۵
حداکثر سطح خروجی	dBμV	۱۱۲-۱۱۹	۱۱۲-۱۱۹
عدد نویز	dB	۴	۴
امپدانس	Ω	۷۵	۷۵
منبع تغذیه	V	۲۲۰V ± ۱۰٪ و ۵۰HZ	۲۲۰V ± ۱۰٪ و ۵۰HZ
محدوده حرارتی	C°	-۲۰~+۵۵	-۲۰~+۵۵

۳-۲-۱- بررسی سایر مشخصات جدول مربوط به تقویت کننده‌ی آنتن:

■ محدوده‌ی فرکانسی: این تقویت کننده می‌تواند در محدوده‌ی فرکانس ۴۷ تا ۸۶۲ مگاهرتز عمل کند و حداکثر سطح ولتاژ خروجی آن بر مبنای یک میکرو ولت برابر ۱۱۲ تا ۱۱۹ دسی بل است.

■ نسبت سیگنال به نویز: نسبت توان سیگنال به توان نویز را در یک نقطه‌ی دستگاه، نسبت سیگنال به نویز گویند و آن را با  $\frac{S}{N}$  نشان می‌دهند.

$$\frac{S}{N} = \frac{\text{توان سیگنال}}{\text{توان نویز}}$$

$$\frac{S}{N} = \frac{P_S}{P_N}$$

$P_S$  توان سیگنال  
 $P_N$  توان نویز

رابطه (۵)

اگر مقاومتی که در آن توان نویز محاسبه می‌شود برابر مقاومت مربوط به محاسبه‌ی توان سیگنال باشد، در این صورت نسبت  $\frac{S}{N}$  از رابطه‌ی (۵) محاسبه می‌شود.

$$\frac{S}{N} = \frac{P_S}{P_N} = \frac{\frac{(V_S)^2}{RL}}{\frac{(V_N)^2}{RL}}$$

$$\frac{S}{N} = \left(\frac{V_S}{V_N}\right)^2$$

$V_S$  ولتاژ سیگنال  
 $V_N$  ولتاژ نویز

$$\frac{S}{N} \text{ واحد ندارد}$$

■ عدد نویز<sup>۱</sup>: نسبت سیگنال به نویز ورودی یک دستگاه یا تقویت کننده را به سیگنال به نویز خروجی آن، عدد نویز می‌گویند. در یک دستگاه ایده‌آل که هیچ‌گونه نویز داخلی ندارد عدد نویز برابر ۱ است.

عدد نویز را برحسب دسی بل نیز بیان می‌کنند. با توجه به جدول ۳-۱ عدد نویز این تقویت کننده برابر با ۴ دسی بل است.

$$F = \frac{\left(\frac{S}{N}\right)_{\text{ورودی}}}{\left(\frac{S}{N}\right)_{\text{خروجی}}}$$

عدد نویز برحسب دسی بل

$$dB = 10 \cdot \log \frac{\left(\frac{S}{N}\right)_{\text{ورودی}}}{\left(\frac{S}{N}\right)_{\text{خروجی}}}$$

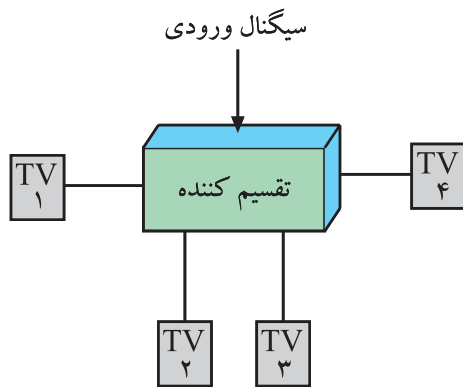
هر قدر عدد نویز کوچک‌تر باشد تقویت کننده مطلوب‌تر است.

۱- Noise figure = عدد نویز

گاهی ممکن است در یک دستگاه عدد نویز را نسبت  $\frac{S}{N}$  خروجی دستگاه به  $\frac{S}{N}$  ورودی آن تعریف کنند، در این حالت هر قدر عدد نویز بزرگ‌تر باشد تقویت کننده

## ۱-۸- تقسیم کننده<sup>۱</sup>

تقسیم کننده مداری است که ضمن تطبیق امپدانس، سیگنال ورودی را بین یک یا چند گیرنده تقسیم می کند. شکل ۱-۲۵ نقشه ی بلوکی تقسیم کننده را نشان می دهد. تقسیم کننده ها در انواع مختلف ساخته می شوند.



شکل ۱-۲۵- نقشه بلوکی تقسیم کننده



شکل ۱-۲۶- تقسیم کننده عبوری یک راهه

### ۱-۸-۱- تقسیم کننده ی عبوری یک راهه: این

تقسیم کننده برای اتصال به گیرنده و دریافت یک انشعاب به کار می رود. شکل ۱-۲۶ تقسیم کننده ی عبوری یک راهه را نشان می دهد. همان طور که مشاهده می شود این تقسیم کننده، یک ورودی و دو خروجی دارد.



شکل ۱-۲۷- تقسیم کننده عبوری دو راهه

### ۱-۸-۲- تقسیم کننده ی دو راهه: این تقسیم کننده دارای

دو انشعاب مستقل و یک مسیر عبوری برای سایر پریزها است. شکل ۱-۲۷ تقسیم کننده با عبوری دو راهه را نشان می دهد.



شکل ۱-۲۸- تقسیم کننده عبوری سه راهه

۱-۸-۳- تقسیم کننده عبوری سه راهه: از این تقسیم کننده برای دریافت سه انشعاب و یک راه عبوری برای سایر پریزها استفاده می کنند. شکل ۱-۲۸ این تقسیم کننده را نشان می دهد.



شکل ۱-۲۹- تقسیم کننده عبوری چهار راهه

۱-۸-۴- تقسیم کننده عبوری چهار راهه: این تقسیم کننده دارای چهار انشعاب و یک راه عبوری است. شکل ۱-۲۹ این تقسیم کننده را نشان می دهد.



شکل ۱-۳۰- تقسیم کننده بدون راه عبوری

۱-۸-۵- تقسیم کننده های بدون راه عبوری: این تقسیم کننده ها راه عبوری ندارند و برای پریزهای آخر به کار می روند و به صورت دو راهه، سه راهه و چهار راهه و یا بیشتر ساخته می شوند. شکل ۱-۳۰ و ۱-۳۱ انواع این تقسیم کننده را نشان می دهد.



شکل ۱-۳۱- تقسیم کننده بدون راه عبوری

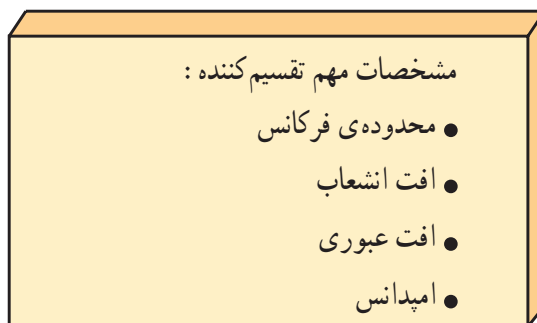


## ۶-۸-۱- مشخصات تقسیم کننده‌ها: تقسیم کننده‌ها با

راه عبوری و غیر عبوری دارای مشخصاتی هستند که مهم‌ترین آن‌ها محدوده‌ی فرکانس، افت انشعاب، افت عبوری و امپدانس است. در جدول ۱-۴ مشخصات مهم تقسیم کننده بدون راه عبوری آورده شده است. جدول ۱-۵ مشخصات مهم تقسیم کننده با راه عبوری را نشان می‌دهد.

جدول ۱-۴

مدل	محدوده فرکانس MHz	تعداد راه	امپدانس $\Omega$	افت انشعاب dB/ $\mu$ V
SDS	۵ تا ۸۶۲	۲	۷۵	۴ تا ۳/۵
۵۰۲	۲۰۵۰ تا ۸۶۲	۲	۷۵	۶ تا ۴
SDS	۵ تا ۸۶۲	۳	۷۵	۵/۵ تا ۴
۵۰۳	۲۰۵۰ تا ۸۶۲	۳	۷۵	۸ تا ۶
SDS	۵ تا ۸۶۲	۴	۷۵	۸ تا ۷
۵۰۴	۲۰۵۰ تا ۸۶۲	۴	۷۵	۱۱ تا ۸
SDS	۵ تا ۸۶۲	۸	۷۵	۱۷ تا ۱۵
۵۰۸	۲۰۵۰ تا ۸۶۲	۸	۷۵	۱۹ تا ۱۷



جدول ۱-۵

مدل	محدوده فرکانس MHz	تعداد راه	امپدانس $\Omega$	افت عبوری dB/ $\mu$ V	افت انشعاب dB/ $\mu$ V
SDT	۵ تا ۸۶۲	۱	۷۵	۱/۵ تا ۲	۸/۵ تا ۹/۵
۴۰۱	۸۶۲ تا ۲۰۵۰	۱	۷۵	۲ تا ۳	۹/۵ تا ۱۱
SDT	۵ تا ۸۶۲	۲	۷۵	۱/۵ تا ۲	۹/۵ تا ۱۱
۴۰۲	۸۶۲ تا ۲۰۵۰	۲	۷۵	۲ تا ۳	۱۱ تا ۱۳
SDT	۵ تا ۸۶۲	۴	۷۵	۲/۳ تا ۳/۵	۱۰ تا ۱۲
۴۰۴	۸۶۲ تا ۲۰۵۰	۴	۷۵	۳/۵ تا ۴	۱۲ تا ۱۴



شکل ۱-۳۲- یک پریز

## ۹-۱- پریز

پریزها ابزاری هستند که سیگنال خروجی آنتن به آن‌ها متصل می‌شود و سیگنال موردنیاز گیرنده از پریز دریافت می‌شود. شکل ۱-۳۲ یک پریز آنتن را نشان می‌دهد.



شکل ۱-۳۳- پریز عبوری



شکل ۱-۳۴- پریز غیر عبوری

### ۱-۹-۱- انواع پریز: پریزها به دو دسته‌ی عبوری و

انشعابی (غیر عبوری) تقسیم‌بندی می‌شوند. پریز عبوری، ضمن تأمین سیگنال موردنیاز برای یک گیرنده، سیگنال را به پریز دیگر نیز می‌رساند. شکل ۱-۳۳ یک پریز عبوری را نشان می‌دهد.

پریز غیر عبوری یا انشعابی، پریز آخر است و فقط انشعاب

موردنیاز برای یک گیرنده را تأمین می‌کند. شکل ۱-۳۴ یک پریز غیر عبوری را نشان می‌دهد.

### ۱-۹-۲- مشخصات پریزها: هر پریز برای محدوده‌ی

فرکانس معینی به کار می‌رود و دارای مشخصات خاصی است. در جدول ۱-۶ برخی مشخصات پریزها و نماد آنها نشان داده شده است.

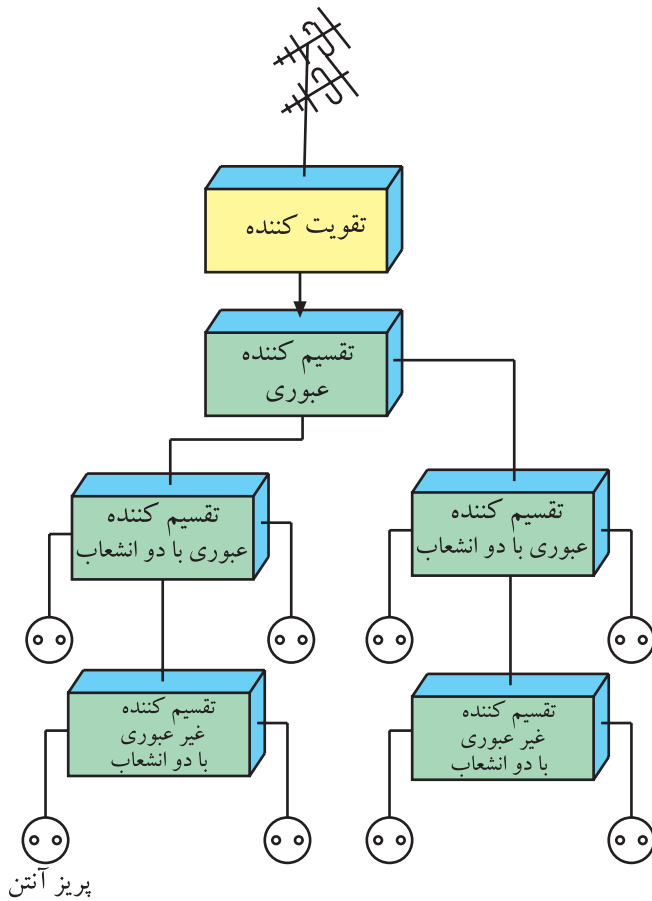
S = Socket حرف اول کلمه پریز است.

جدول ۱-۶

مدل	شکل مداری	باند فرکانسی مورد استفاده				میزان افت
		I	FM	III	UHF	
SS ۶۰۰		۱	۱/۵	۱/۸	۲	افت عبوری dB/μV
		۶	۶	۷	۸/۵	افت انشعاب dB/μV
SS ۶۰۲		-	-	-	-	افت عبوری dB/μV
		۱	۱	۱/۵	۱/۵	افت انشعاب dB/μV
SS ۶۰۳		۱	۱/۵	۱/۸	۲	افت عبوری dB/μV
		۶	۶	۷	۸/۵	افت انشعاب dB/μV
SS ۶۰۴		-	-	-	-	افت عبوری dB/μV
		۱	۱	۱/۵	۱/۵	افت انشعاب dB/μV

## ۱-۱۰- نقشه‌ی اتصال‌های آنتن مرکزی

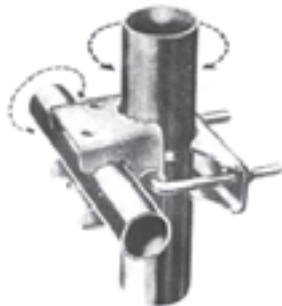
در شکل ۱-۳۵ نمونه‌ای از نقشه‌ی مدار آنتن مرکزی رسم شده است. در این نقشه، بلوک دیاگرام تقویت‌کننده، تقسیم‌کننده‌ها و پریزها را مشاهده می‌کنید.



## ۱-۱۱- سایر قطعات آنتن معمولی و آنتن مرکزی

برای نصب آنتن مرکزی علاوه بر تقسیم‌کننده‌ها و پریزها به اجزا و قطعات دیگری نیاز است. این قطعات عبارتند از:

شکل ۱-۳۵- نمونه‌ای از نقشه مدار آنتن مرکزی



الف

### ۱-۱۱-۱- بست‌ها و گیره‌های آنتن: برای نصب آنتن

روی پایه‌ی آن به بست و گیره نیاز است. معمولاً هر سازنده‌ی آنتن، بست و گیره مخصوص آنتن مورد نظر خود را تولید و همراه با آنتن به بازار عرضه می‌کند.

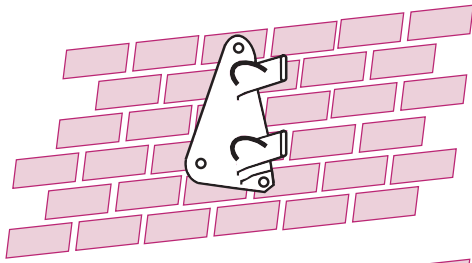


ب

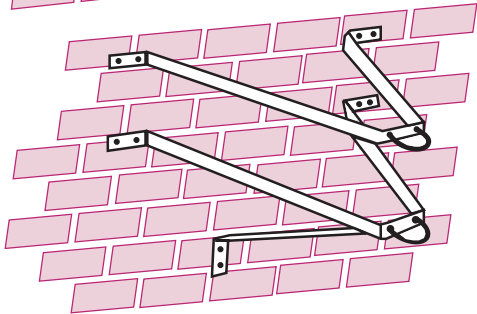
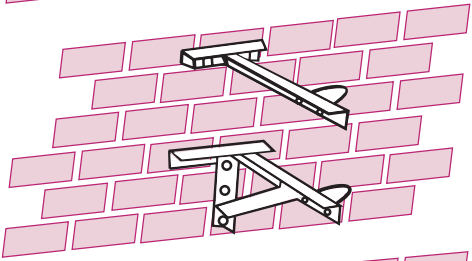
شکل ۱-۳۶- چند نوع بست و گیره

شکل ۱-۳۶- چند نوع بست و گیره را نشان می‌دهد.

گیره نگهدارنده = ۱- Clamp



بست دیواری ممکن است دیواری باشد. شکل ۱-۳۷ چند نوع بست دیواری را نشان می‌دهد.



شکل ۱-۳۷- چند نوع بست دیواری

۱-۱۱-۲- لوله‌های درزجوش<sup>۱</sup>: لوله‌ها به عنوان پایه نگهدارنده آنتن به کار می‌روند.



شکل ۱-۳۸- لوله‌های آنتن

شکل ۱-۳۸ لوله‌ی نگهدارنده‌ی پایه‌ی آنتن را نشان می‌دهد. در شکل ۱-۳۹ آنتن را که به لوله اتصال دارد، مشاهده می‌کنید.



شکل ۱-۳۹- آنتن و لوله‌های آن

این لوله‌ها به دلیل داشتن درز به لوله‌های درزجوش مشهور هستند.

۱ - Welded Tubes = لوله‌های جوشکاری شده

### ۳-۱۱-۱- کابل کواکسیال<sup>۱</sup>: برای اتصال آنتن به

آمپلی فایر، تقسیم کننده، پرز و سایر اجزای مدار، سیم رابطی مورد نیاز است. برای این سیم رابط از کابل هم محور یا کابل کواکسیال استفاده می شود.



شکل ۴۰- یک کابل هم محور را نشان می دهد.

شکل ۴۰- کابل هم محور



اجزای کابل هم محور عبارتند از:  
■ مغزی یا هادی داخلی که در مرکز کابل قرار دارد و جنس آن معمولاً از مس یا نقره است. شکل ۴۱- مغزی کابل کواکسیال را نشان می دهد.

■ دی الکتریک که سیم هادی مغزی را دربر می گیرد.

شکل ۴۱- مغزی کابل



■ هادی خارجی که به صورت سیم بافته شده است و سرتاسر کابل را می پوشاند. این سیم، شیلد<sup>۲</sup>، زره یا حفاظ نامیده می شود و برای حفاظت الکتریکی به کار می رود. شکل ۴۲- دی الکتریک و سیم زره را نشان می دهد.

شکل ۴۲- دی الکتریک و زره



■ پوشش خارجی کابل که عایق است و از نظر مکانیکی کابل را محافظت می کند. شکل ۴۳- پوشش خارجی کابل را نشان می دهد.

شکل ۴۳- پوشش خارجی کابل

۱ - coaxial cable = کابل هم محور

۲ - shield = زره



#### ۱-۱۱-۴ اتصال دهنده‌های کابل به اجزای آنتن

مرکزی: برای اتصال کابل کواکسیال به اجزای مدار، از اتصال دهنده‌های مختلفی استفاده می‌کنند. یکی از انواع اتصال دهنده‌ها، اتصال دهنده‌ی فیشی کابل است که به صورت نری و مادگی ساخته می‌شود. شکل ۱-۴۴ این اتصال دهنده‌ها را نشان می‌دهد.



شکل ۱-۴۴- اتصال دهنده‌های نری و مادگی



نوع دیگر اتصال دهنده، نوع مخصوص پیچی است که در شکل ۱-۴۵ آن را مشاهده می‌کنید.

شکل ۱-۴۵- اتصال دهنده پیچی



در شکل ۱-۴۶ کابل متصل شده به فیش نشان داده شده است.

شکل ۱-۴۶- کابل متصل به فیش