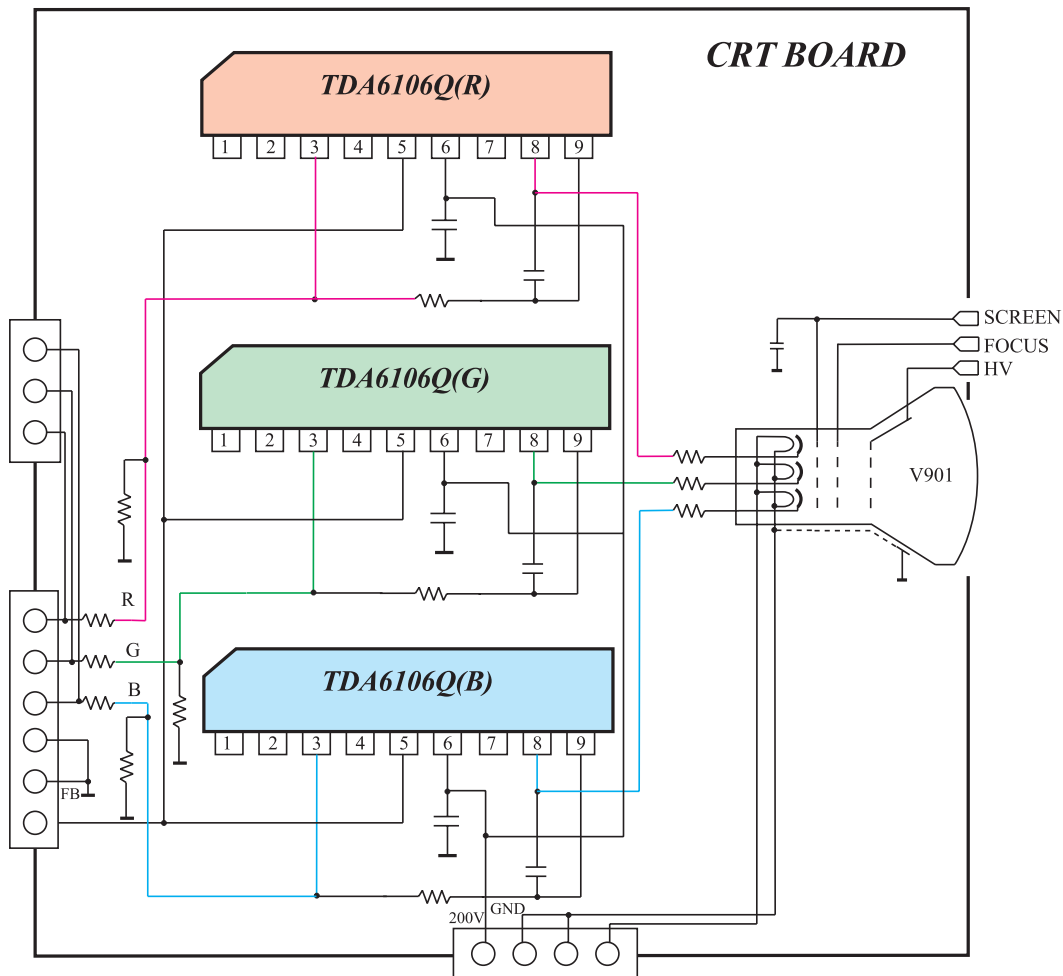
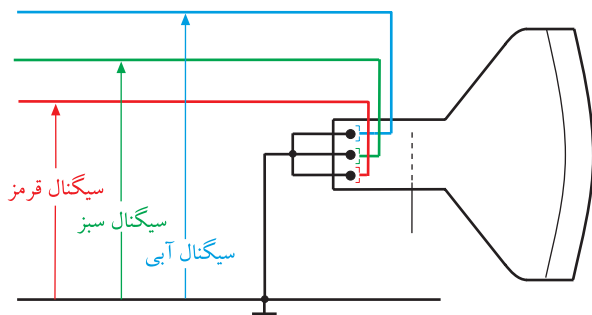


سیگنال رنگ به کاتدها یا شبکه فرمان لامپ تصویر  
اتصال می‌یابند.

پس از بایاس کردن لامپ، سیگنال رنگ را به کاتدها یا شبکه‌های فرمان وصل می‌کنند. سیگنال رنگ، بایاس لامپ تصویر را تغییر می‌دهد و سبب تغییر جریان اشعه‌ی لامپ تصویر می‌شود و تصویر را روی صفحه ظاهر می‌کند. شکل ۴۷-۱ مدار اتصال سیگنال‌های رنگ را که توسط سه آی‌سی تقویت شده است به کاتدهای لامپ تصویر نشان می‌دهد.



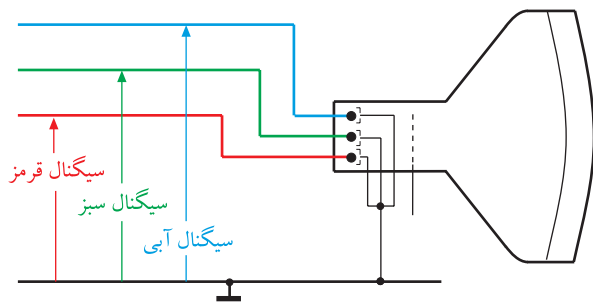
شکل ۴۷-۱- اتصال سیگنال‌های رنگ به لامپ



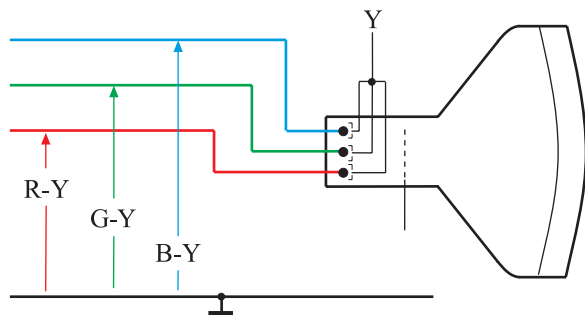
شکل ۴۸-۱- اتصال سیگنال‌های R، G و B به شبکه‌ی فرمان

هدایت سیگنال‌های رنگ به لامپ تصویر به چهار روش امکان‌پذیر است.

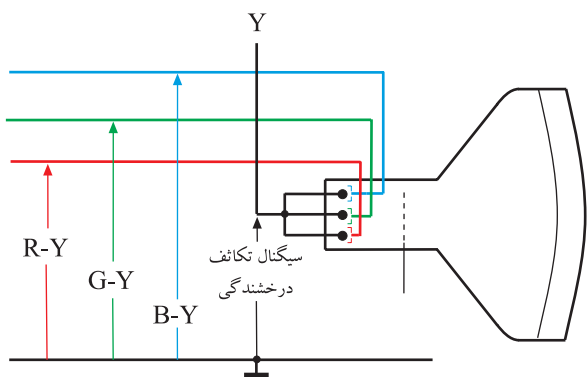
۱-۸-۱- روش RGB روی شبکه‌ی فرمان: در این روش هر یک از سیگنال‌های رنگ اولیه R، G و B را به شبکه‌ی فرمان مربوطه می‌دهند. در این حالت کاتدها را به یکدیگر اتصال داده و به‌طور مستقیم یا غیرمستقیم به شاسی وصل می‌کنند. شکل ۴۸-۱ این حالت را نشان می‌دهد.



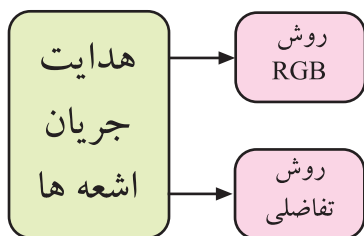
شکل ۱-۴۹- اتصال سیگنال‌های R، G و B به کاتدها



شکل ۱-۵۰- اتصال سیگنال‌های تفاضلی رنگ به کاتدها



شکل ۱-۵۱- اتصال سیگنال‌های تفاضلی رنگ به شبکه‌ها



شکل ۱-۵۲- روش‌های هدایت جریان اشعه‌ها

## ۲-۸-۱- روش RGB روی کاتد: در این روش

هریک از سیگنال‌های رنگ R، G و B را به کاتد مربوط به هر رنگ می‌دهند. در این حالت سه شبکه فرمان را به یکدیگر اتصال داده و شبکه‌ها را به‌طور مستقیم یا غیرمستقیم به شاسی وصل می‌کنند. شکل ۱-۴۹ این حالت اتصال را نشان می‌دهد.

## ۳-۸-۱- روش تفاضلی روی کاتد: در این روش

هریک از سیگنال‌های تفاضلی رنگ یعنی R-Y، G-Y و B-Y را به کاتد مربوط به خود متصل می‌کنند و سه شبکه فرمان را به یکدیگر وصل نموده و سیگنال درخشندگی یا لومینانس (Y) را به آن اتصال می‌دهند.

## شکل ۱-۵۰ این حالت هدایت جریان اشعه‌ها را نشان

می‌دهد. این روش را روش تفاضلی می‌گویند.

## ۴-۸-۱- روش تفاضلی روی شبکه فرمان: در این

روش هر یک از سیگنال‌های تفاضلی رنگ R-Y، B-Y و G-Y را به شبکه فرمان مربوط به هر رنگ می‌دهند. سپس سه کاتد لامپ را به یکدیگر اتصال داده و سیگنال درخشندگی یا لومینانس (سیگنال Y) را به کاتدها اعمال می‌کنند. شکل ۱-۵۱ این روش هدایت اشعه‌ها را به لامپ تصویر نشان می‌دهد.

## ۵-۸-۱- نام‌گذاری روش‌ها: اتصال سیگنال‌های R،

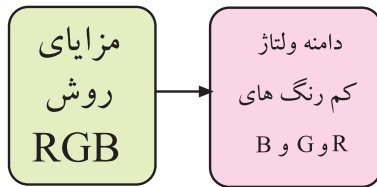
G و B به الکترودهای مربوطه یعنی کاتد یا شبکه فرمان را روش RGB می‌نامند. اتصال سیگنال‌های تفاضلی R-Y، B-Y و G-Y به الکترودهای مربوط به خود یعنی شبکه فرمان یا کاتد را روش تفاضلی می‌گویند. در شکل ۱-۵۲ این تقسیم‌بندی نشان داده شده است.

## ۶-۸-۱- مزایا و معایب روش هدایت اشعه‌ها

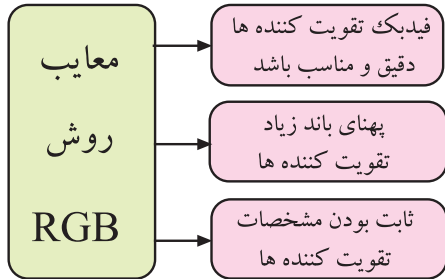
به‌صورت RGB و تفاضلی: در روش RGB به دامنه‌ی ولتاژ کمتری نیاز است ولی باید بهره‌ی تقویت‌کننده‌های رنگ را با فیدبک مناسب تنظیم کرد زیرا باید مشخصات تقویت‌کننده حفظ شود تا دامنه‌ی رنگ‌ها ثابت بماند. اگر به دلایلی بهره‌ی تقویت‌کننده تقویت‌کننده کاهش یابد رنگ تصاویر تغییر می‌کند. به‌عنوان

مثال: اگر دامنه‌ی ولتاژ اشعه قرمز کم شود رنگ تصاویر به آبی زرد رنگ متمایل می‌شود. از طرفی باید پهنای باند تقویت‌کننده‌های انتهایی زیاد و حدود ۵/۵ مگاهرتز انتخاب شود که این پهنای باند بسیار زیاد است.

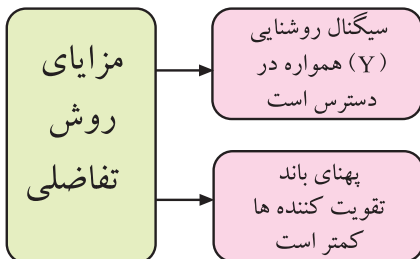
در شکل ۱-۵۳ و ۱-۵۴ مزایا و معایب روش RGB دسته‌بندی شده‌اند.



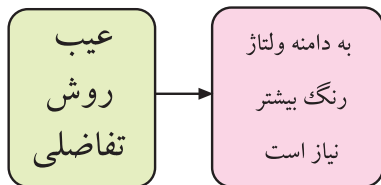
شکل ۱-۵۳- مزایای روش RGB



شکل ۱-۵۴- معایب روش RGB



شکل ۱-۵۵- مزایای روش تفاضلی

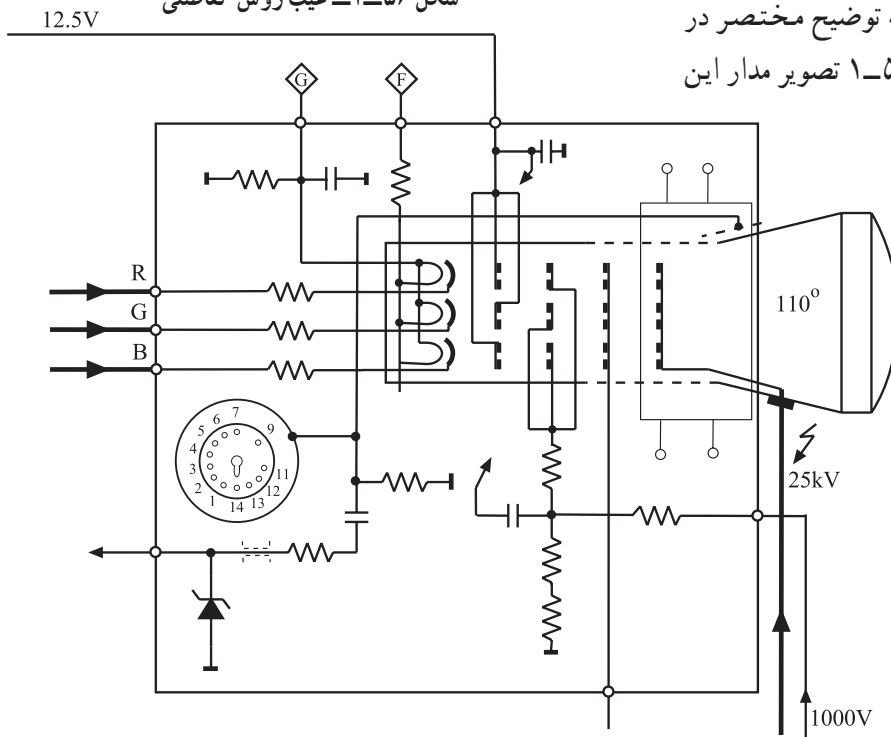


شکل ۱-۵۶- عیب روش تفاضلی

روش هدایت به وسیله‌ی سیگنال‌های تفاضلی رنگ همراه با سیگنال روشنایی یعنی سیگنال Y دارای این مزیت است که برای تصاویر غیررنگی، سیگنال روشنایی مستقیماً در دسترس است در ضمن پهنای باند تقویت‌کننده‌های انتهایی خیلی کمتر و حدود ۱ مگاهرتز می‌شود. در این حالت باید دامنه‌ی ولتاژ سیگنال‌های تفاضلی رنگ بیشتر باشد. در شکل ۱-۵۵ و ۱-۵۶ معایب و مزایای روش تفاضلی دسته‌بندی شده‌اند.

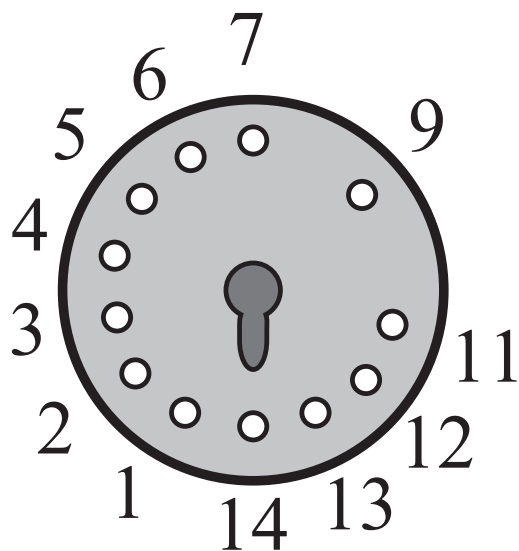
## ۱-۹- نمونه‌ای از لامپ تصویر تلویزیون رنگی

برای بررسی پایه‌های لامپ تصویر نمونه‌ای از این لامپ را که مربوط به تلویزیون گروندیک مدل CUC به شماره X ۵۴-۶۶ است انتخاب کرده‌ایم و به توضیح مختصر در مورد پایه‌های آن می‌پردازیم. در شکل ۱-۵۷ تصویر مدار این لامپ را مشاهده می‌کنید.



شکل ۱-۵۷- تصویر مدار لامپ

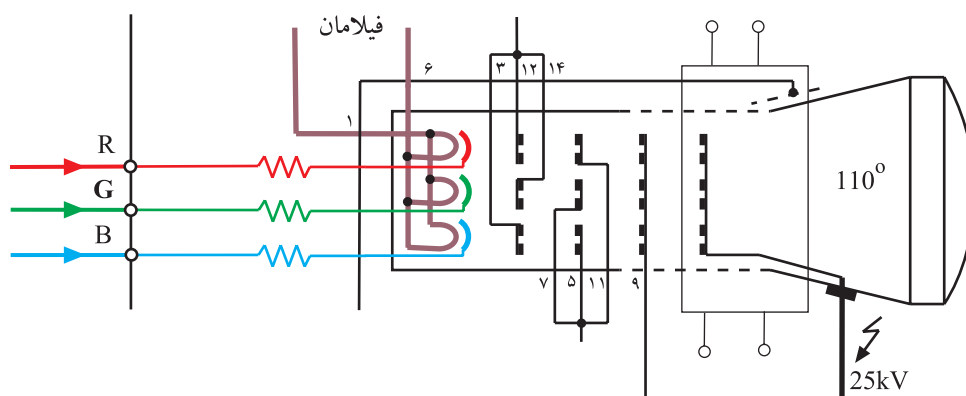
این لامپ از نوع ردیفی (In Line) است. سوکت این لامپ ۱۴ پایه مطابق شکل ۱-۵۸ دارد.



شکل ۱-۵۸- سوکت لامپ

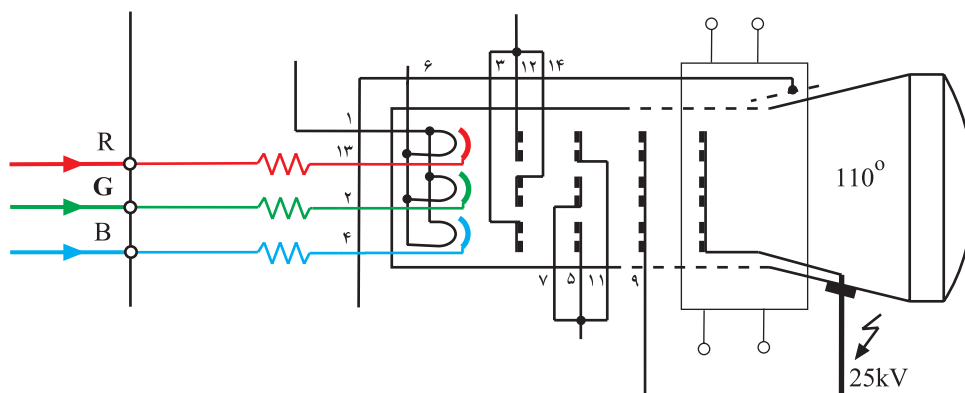
### ۱-۹-۱- پایه‌های لامپ تصویر

پایه‌های ۱ و ۶ مربوط به فیلامان لامپ است. ولتاژ اعمال شده به فیلامان لامپ حدود ۳۰ ولت بیک تا بیک و حدود ۶/۳ ولت مؤثر است. شکل ۱-۵۹ فیلامان‌ها را نشان می‌دهد.



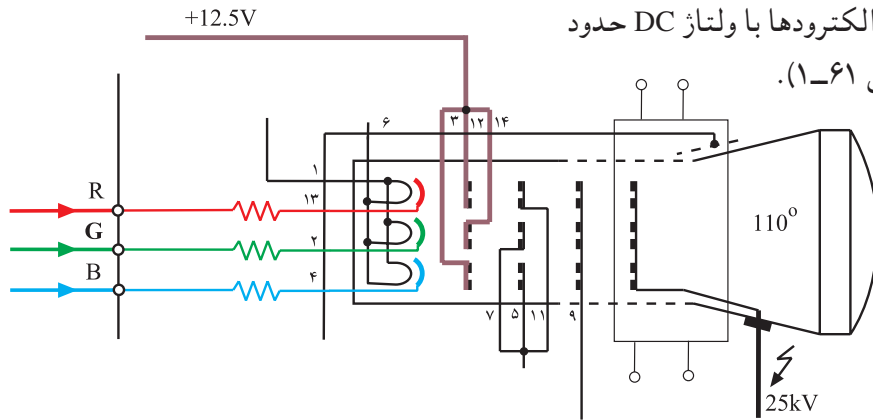
شکل ۱-۵۹- فیلامان لامپ

پایه‌های ۱۳، ۲ و ۴ هر کدام به ترتیب مربوط به کاتدهای R، G و B است (شکل ۱-۶۰).



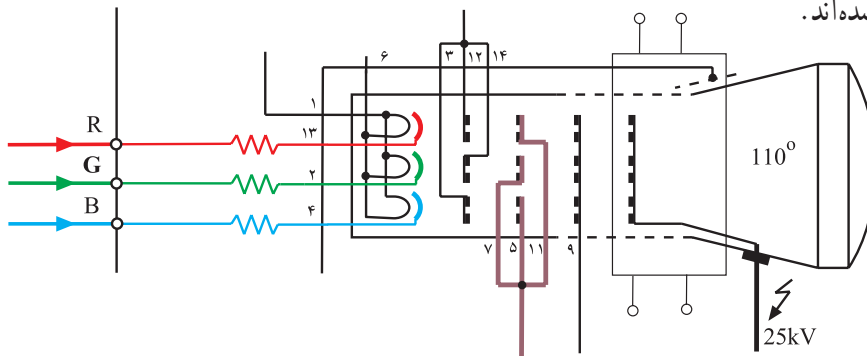
شکل ۱-۶۰- کاتدها

■ پایه‌های ۱۲ و ۱۴ و ۳ هرکدام به ترتیب مربوط به شبکه‌های فرمان بخش R، G و B لامپ هستند که در خارج لامپ به هم وصل شده‌اند. این الکترودها با ولتاژ DC حدود ۱۲/۵ ولت بایاس شده‌اند (شکل ۱-۶۱).



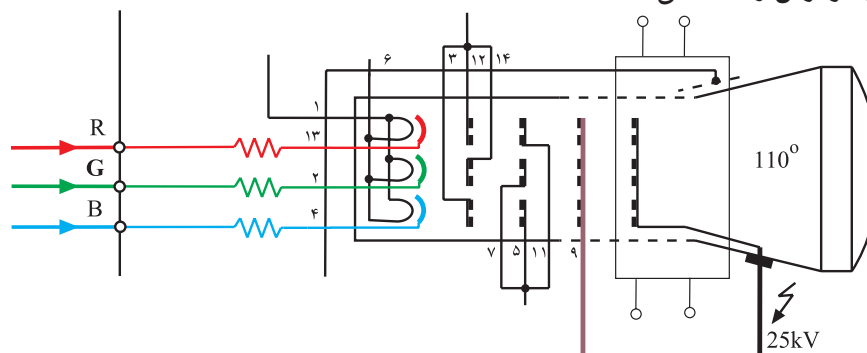
شکل ۱-۶۱- شبکه‌ها

■ پایه‌های ۱۱، ۵ و ۷ مربوط به شبکه‌ی دوم یا شبکه‌ی شتاب‌دهنده‌ی لامپ تصویر هستند. این پایه‌ها در خارج لامپ تصویر به یکدیگر اتصال دارند. به این پایه‌ها ولتاژی در حدود ۷۰۰ ولت DC داده می‌شود. در شکل ۱-۶۲ شبکه‌های شتاب‌دهنده مشخص شده‌اند.



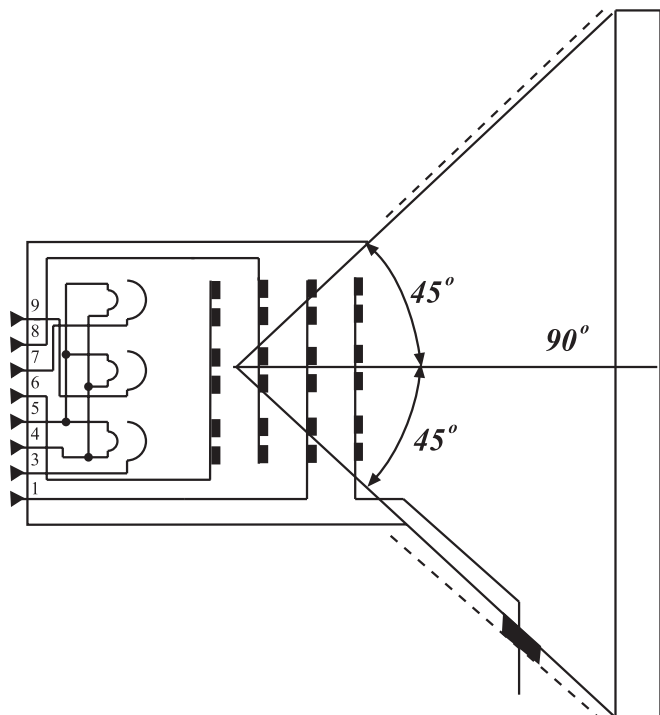
شکل ۱-۶۲- شبکه‌های شتاب‌دهنده

■ پایه‌ی ۹ مربوط به شبکه‌ی سوم یا شبکه‌ی فوکوس لامپ تصویر است. هر سه شبکه‌ی فوکوس، در داخل لامپ به هم اتصال دارند. به این پایه، ولتاژی حدود ۷ کیلوولت اعمال می‌شود. شکل ۱-۶۳ شبکه‌های فوکوس را نشان می‌دهد.



شکل ۱-۶۳- شبکه‌های فوکوس

■ آند شتاب‌دهنده اصلی با ولتاژ ۲۵ کیلوولت تغذیه می‌شود.



شکل ۶۴-۱- یک لامپ ۹۰ درجه

۲-۹-۱- زاویه‌ی انحراف لامپ تصویر: حداکثر زاویه‌ای که شعاع الکترونی بدون برخورد به بدنه‌ی لامپ تصویر، می‌تواند منحرف شود، زاویه‌ی انحراف نام دارد. زاویه‌های معمول برای لامپ تصویر حدوداً ۷۰، ۹۰، ۱۱۰ و ۱۱۴ درجه هستند. شکل ۶۴-۱ یک لامپ ۹۰ درجه را نشان می‌دهد. یک لامپ ۹۰ درجه نسبت به محور مرکزی از هر طرف زاویه‌ی ۴۵ درجه می‌سازد.

## ۱-۱۰- کارهای عملی

### لامپ تصویر و پایه‌های آن

۱-۱۰-۱- هدف کلی: شناسایی بخش‌های مختلف

لامپ تصویر و پایه‌های آن در تلویزیون رنگی

۲-۱۰-۱- خلاصه‌ی آزمایش: ابتدا لامپ تصویر را

به دقت مشاهده می‌کنید سپس بخش‌های مختلف آن را مورد شناسایی قرار می‌دهید و در نهایت هر پایه لامپ را عملاً تجزیه و تحلیل می‌کنید.

۳-۱۰-۱- وسایل و تجهیزات موردنیاز

■ تلویزیون رنگی گروندیک (شکل ۶۵-۱) یک دستگاه

■ نقشه تلویزیون رنگی مدل CUC یک نسخه



شکل ۶۵-۱- تلویزیون رنگی



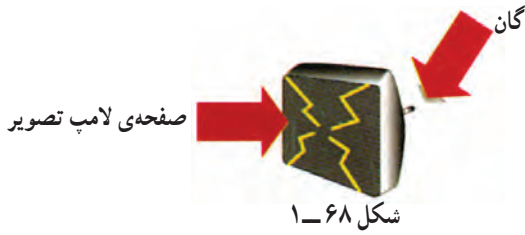
شکل ۶۶-۱- پیچ‌گوشتی

■ پیچ‌گوشتی دوسو و چهارسو (شکل ۶۶-۱) به تعداد

مورد نیاز



شکل ۶۷-۱- نوعی مولتی متر دیجیتالی



شکل ۶۸-۱

زمان اجرا: ۱ ساعت



شکل ۶۹-۱- تلویزیون بدون قاب

جدول ۱-۱

شماره‌ی لامپ	
اندازه برحسب اینچ	
نوع لامپ	

شکل ۷۰-۱- نمای سوکت لامپ

■ مولتی متر عقربه‌ای یا دیجیتالی مشابه شکل ۶۷-۱ یک دستگاه  
۴-۱-۱۰-۱- دستورات حفاظت و ایمنی:

قبل از شروع کار نکات ایمنی ارائه شده در ۴-۱-۴ و ۴-۱-۲ از بخش اول را مورد بررسی قرار دهید و عملاً آن‌ها را در خلال کار به کار ببرید.

▲ در حمل تلویزیون دقت کنید.

▲ لامپ تصویر و گان آن شکننده است. دقت کنید شیئی به آن برخورد نکند (شکل ۶۸-۱).  
▲ هنگام انجام این آزمایش مراقب باشید که تلویزیون حتماً خاموش باشد.

۵-۱-۱۰-۱- مراحل اجرای کار عملی شماره‌ی ۱- شناسایی بخش‌های مختلف و پایه‌های لامپ تصویر  
● با استفاده از پیچ گوشتی مناسب، قاب پشت تلویزیون را باز کنید. شکل ۶۹-۱ تلویزیون بدون قاب را نشان می‌دهد.  
● بخش‌های مختلف لامپ تصویر را مشاهده کنید و با مطالب گفته شده انطباق دهید.  
● بخش‌های مختلف لامپ را بنویسید.

پاسخ:

● شماره لامپ تصویر، اندازه‌ی صفحه آن برحسب اینچ و نوع آن را از لحاظ ردیفی یا مثلثی در جدول ۱-۱ یادداشت کنید.

● برد سوکت لامپ تصویر را از گان جدا کنید و نمای سوکت لامپ را رسم کنید (شکل ۷۰-۱).

● شماره‌ی پایه‌ها را در روی نمای سوکت لامپ شکل ۷۰-۱ بنویسید.



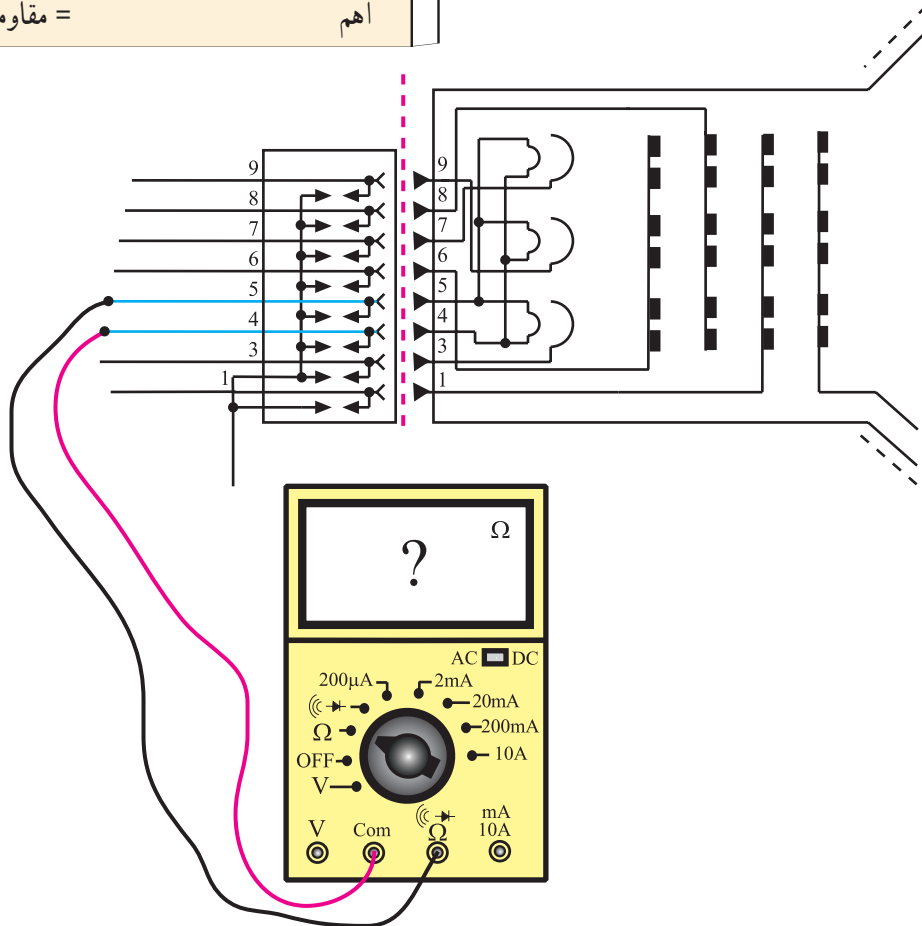


پاسخ:

● هدایت اشعه به لامپ تصویر از نوع RGB است یا تفاضلی؟

● به وسیله ی اهم متر، مقاومت فیلامان لامپ تصویر را اندازه گیری کنید و مقدار آن را یادداشت کنید. شکل ۱-۷۲ اتصال اهم متر را به فیلامان نشان می دهد.

اهم = مقاومت فیلامان



شکل ۱-۷۲- اتصال اهم متر به فیلامان

پاسخ:

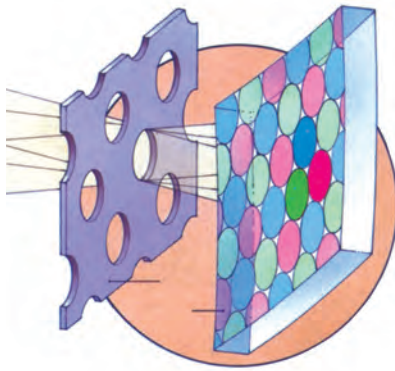
● چگونه سالم بودن فیلامان لامپ تصویر را آزمایش می کنیم؟

خلاصه ی نتایج :

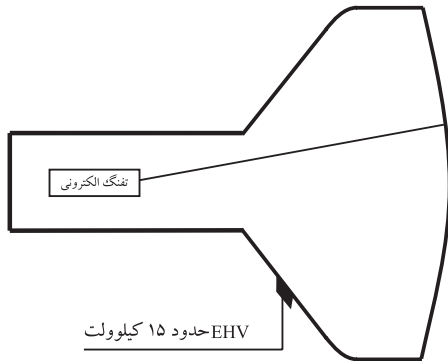
● خلاصه ی نتایج آزمایش را بنویسید.

## ۱-۱۱- جریان اشعه، EHV و کنترل جریان اشعه

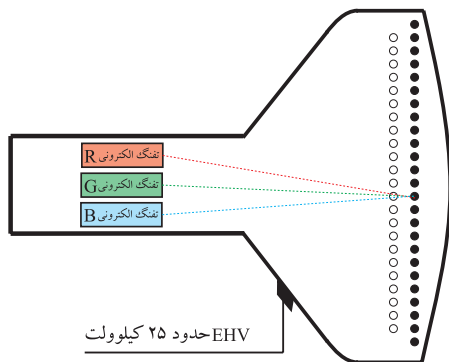
سوراخ‌های ماسک مشبک تقریباً  $\frac{1}{6}$  سطح کل ماسک مشبک را اشغال می‌کنند لذا قسمت زیادی از اشعه که از سیستم تفنگ الکترونی خارج می‌شود به مواد فسفرسانس سه‌گانه نمی‌رسد. در شکل ۱-۷۳ بخشی از ماسک مشبک را در مقیاس بزرگتر مشاهده می‌کنید. برای کافی بودن روشنایی تصویر، لازم است ولتاژ خیلی زیاد برای آند شتاب‌دهنده (EHV) در تلویزیون‌های رنگی به مراتب بیشتر از تلویزیون‌های سیاه و سفید باشد. شکل ۱-۷۴ و ۱-۷۵ ولتاژ زیاد را در تلویزیون سیاه و سفید و رنگی مقایسه می‌کند.



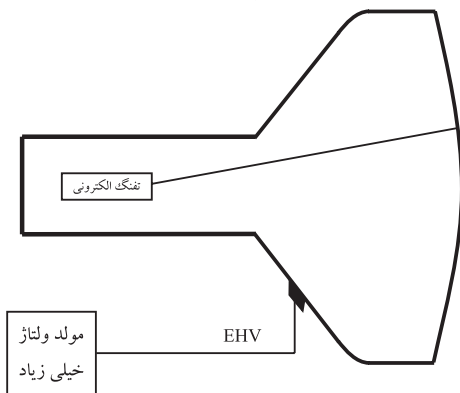
شکل ۱-۷۳- مساحت سوراخ‌های ماسک مشبک تقریباً  $\frac{1}{6}$  سطح کل ماسک است.



شکل ۱-۷۴- لامپ تصویر گیرنده تلویزیونی سیاه و سفید



شکل ۱-۷۵- لامپ تصویر گیرنده تلویزیون رنگی EHV در تلویزیون رنگی به مراتب بیشتر از سیاه و سفید است.

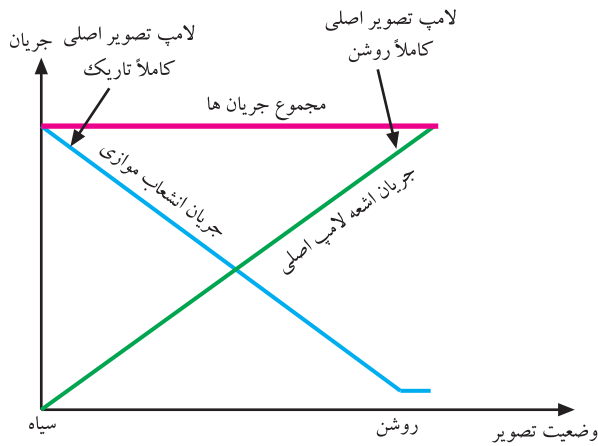


شکل ۱-۷۶- لامپ تصویر به منزله‌ی بار برای مولد EHV است.

EHV در تلویزیون‌های سیاه و سفید حدود ۱۵ کیلوولت و در تلویزیون‌های رنگی حدود ۲۵ کیلوولت است.

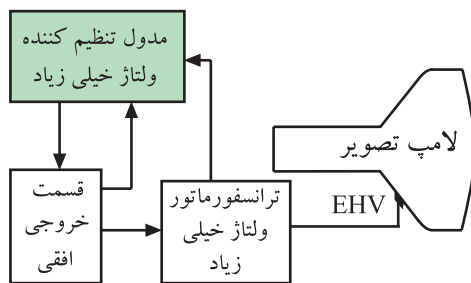
با افزایش ولتاژ زیاد در تلویزیون رنگی، شدت جریان اشعه نیز افزایش می‌یابد، لذا برحسب محتویات تصویر، تغییرات شدت جریان اشعه‌ها نیز بیشتر می‌شود.

مطابق شکل ۱-۷۶، لامپ به منزله‌ی بار برای مولد ولتاژ خیلی زیاد عمل می‌کند. بنابراین تغییرات زیاد شدت جریان اشعه‌ها باعث تغییرات زیاد بار EHV می‌شود و دامنه‌ی EHV را تغییر می‌دهد. تغییرات زیاد دامنه‌ی EHV، روی میزان انحراف و در نتیجه محل برخورد اشعه‌ها به صفحه اثر می‌گذارد.



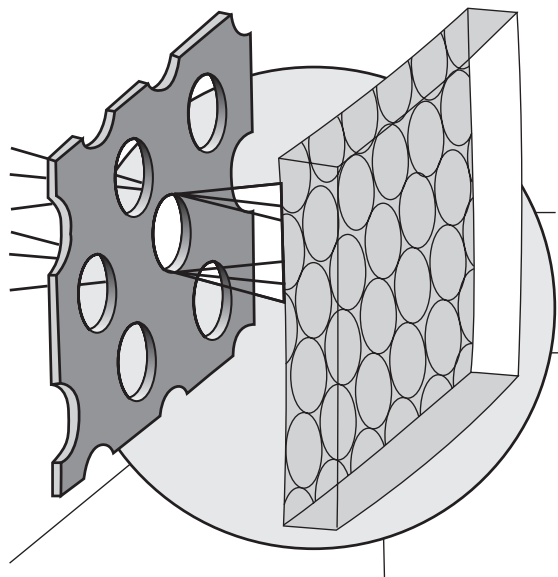
شکل ۷۷-۱- نمودار جریان اشعه‌ی لامپ اصلی و لامپ موازی

در این شرایط لازم است به وسیله‌ی مدارهایی، دامنه‌ی EHV را تحت کنترل قرار داد و آن را از جریان اشعه‌ها مستقل نگاه داشت. در تلویزیون‌های بسیار قدیمی برای کنترل دامنه‌ی EHV از لامپ موازنه<sup>۱</sup> یا لامپ موازی<sup>۲</sup> استفاده می‌کردند. در این سیستم مطابق نمودار شکل ۷۷-۱ هرگاه جریان اشعه‌ی لامپ تصویر اصلی کم شود، جریان لامپ موازنه‌ی موازی زیاد می‌شود. برعکس اگر جریان اشعه‌ی لامپ اصلی زیاد شود، جریان لامپ موازنه‌ی موازی کاهش می‌یابد. به عبارت دیگر در شرایط تاریکی مطلق لامپ تصویر، جریان لامپ موازنه ماکزیمم است و در شرایط روشنی مطلق لامپ تصویر، جریان لامپ موازنه تقریباً صفر است، به طوری که مجموع جریان هر دو لامپ همواره ثابت می‌ماند.



شکل ۷۸-۱- نقشه‌ی بلوکی تثبیت ولتاژ خیلی زیاد

در تلویزیون‌های مدرن از مدار تثبیت‌کننده‌ی ولتاژ خیلی زیاد استفاده می‌کنند. در شکل ۷۸-۱ نقشه‌ی بلوکی این مدار رسم شده است. مدار تنظیم‌کننده‌ی ولتاژ خیلی زیاد، انشعابی از پالس افقی را دریافت می‌کند و پس از مقایسه‌ی دامنه‌ی آن با پالس‌های افقی، در صورتی که دامنه‌ی پالس افقی به میزان دلخواه نباشد از طریق ارتباطی که خروجی این مدار با قسمت مولد پالس‌های افقی تلویزیون دارد، دامنه‌ی پالس افقی را به میزان مناسب تنظیم می‌کند.



شکل ۷۹-۱- هر اشعه به مواد فسفری مربوط به خود برخورد می‌کند.

## ۱-۱۲- خصوصیات انحراف اشعه در تلویزیون رنگی

در تلویزیون رنگی، رنگ و بافت تصویر زمانی صحیح است که شرایط خلوص رنگ و همگرایی برقرار باشد.

### ۱-۱۲-۱- خلوص رنگ<sup>۳</sup>: هریک از سه اشعه‌ی

الکترونی مربوط به رنگ‌های قرمز، سبز و آبی باید تحت زاویه‌ی خاصی از سوراخ ماسک مشبک بگذرد تا بتواند فقط به نقاط سه‌گانه‌ی رنگ مربوط به خود برخورد کرده آن را روشن کند (شکل ۷۹-۱)، یعنی اشعه‌ی تولید شده‌ی مربوط به رنگ قرمز فقط باید به ماده‌ی حساس رنگ قرمز برخورد کند و به

۱- لامپ تنظیم جریان ballast Tube

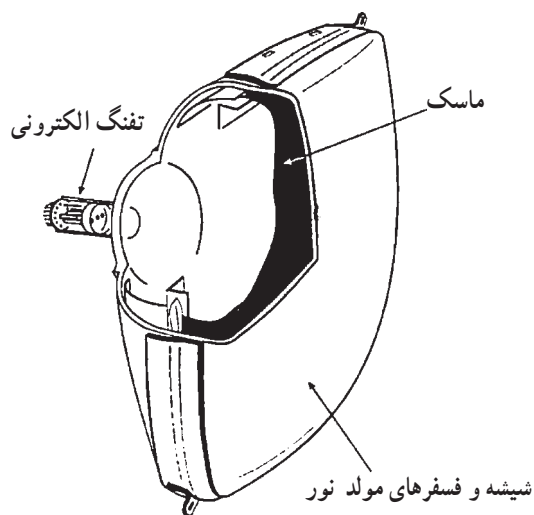
۲- لامپ موازی Shunt Tube

۳- خلوص رنگ Color purity



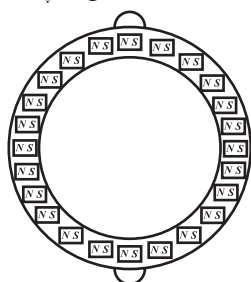
شکل ۸۰-۱- عدم ایجاد خلوص رنگ

هیچ عنوان روی ماده‌ی فسفرسانس سبز یا آبی و یا قسمتی از آن‌ها قرار نگیرد. پدید آمدن چنین وضعیتی را خلوص رنگ صحیح گویند. شکل ۸۰-۱ صحیح نبودن خلوص رنگ را نشان می‌دهد.



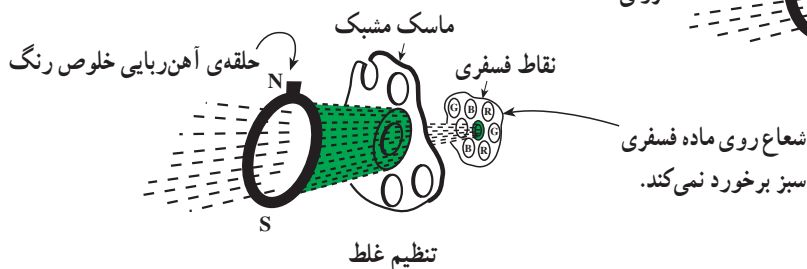
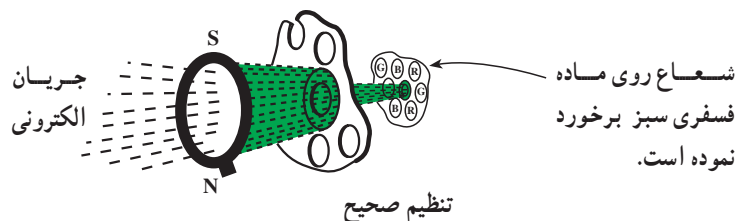
شکل ۸۱-۱- ماسک و صفحه‌ی لامپ کاملاً ثابت هستند.

همان‌طور که توضیح داده شد برای ایجاد خلوص رنگ صحیح در تلویزیون رنگی از ماسک مشبک استفاده می‌شود. چون ماسک مشبک و صفحه‌ی لامپ تصویر مطابق شکل ۸۱-۱ کاملاً ثابت هستند لذا برای هدایت صحیح اشعه‌های الکترونی به سوراخ ماسک مشبک، روی گردن لامپ تصویر مطابق شکل ۸۲-۱ حلقه‌های مغناطیسی قرار می‌دهند. این حلقه‌ها، حلقه‌های خلوص رنگ نام دارند. با گرداندن حلقه‌های مغناطیسی، خلوص رنگ را تنظیم می‌کنند (شکل ۸۳-۱).



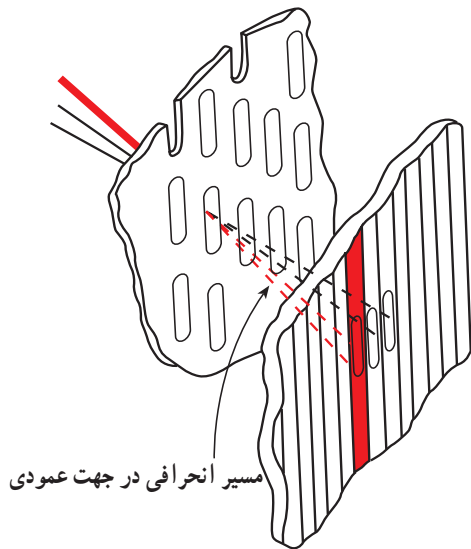
شکل ۸۲-۱- حلقه‌های مغناطیسی خلوص رنگ

**خلوص رنگ یعنی:**  
 برخورد صحیح اشعه‌های الکترونی مربوط  
 به رنگ‌های قرمز و سبز و آبی به ماده حساس  
 مربوط به خود

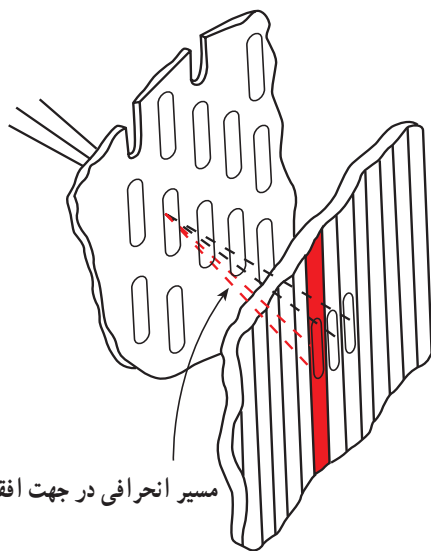


شکل ۸۳-۱- تنظیم خلوص رنگ

در لامپ‌های امروزی که ردیفی هستند خطای عمودی اشعه در سطح صفحه تصویر، تأثیری در خلوص رنگ ندارد ولی خطای افقی اشعه موجب از بین رفتن خلوص رنگ می‌شود. شکل‌های ۱-۸۴ و ۱-۸۵ این مطلب را نشان می‌دهد. برای تنظیم خلوص رنگ لامپ‌های ردیفی فقط اشعه را در جهت افقی تنظیم می‌کنند.



شکل ۱-۸۴- خطای عمودی تأثیری در خلوص رنگ ندارد.



شکل ۱-۸۵- خطای افقی خلوص رنگ را تغییر می‌دهد.

در لامپ‌های ردیفی (In Line) خطای عمودی تأثیری در خلوص رنگ ندارد. برای تنظیم خلوص رنگ باید اشعه در جهت افقی تنظیم شود.

۲-۱۲-۱- تنظیم خلوص رنگ: چون حساسیت رنگ قرمز در مقابل عدم خلوص رنگ، خیلی بیشتر از رنگ سبز و آبی است، برای تنظیم خلوص رنگ ابتدا اشعه‌های سبز و آبی را مسدود می‌کنند و شدت جریان اشعه قرمز را به ماکزیمم می‌رسانند. سپس بویین انحراف (یوک) را به عقب می‌کشند. با این عمل از میزان انحراف اشعه کاسته می‌شود.



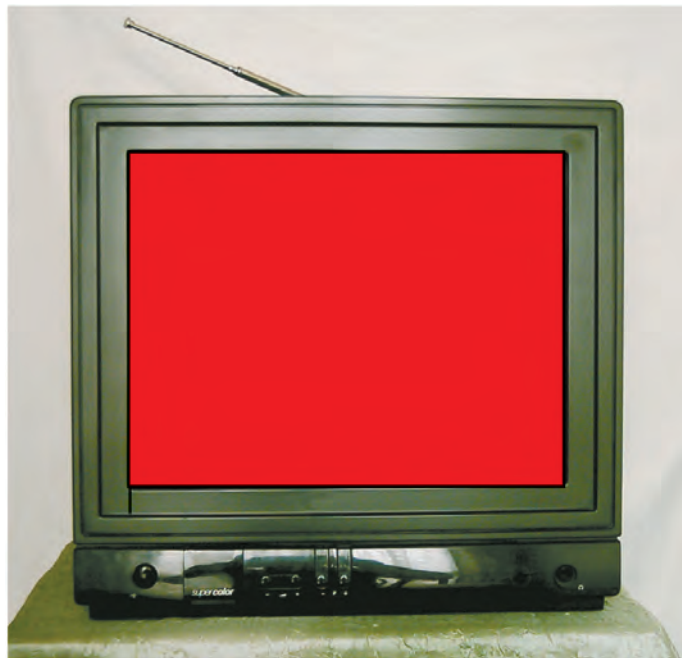
شکل ۱-۸۶- تنها قسمتی از صفحه رنگ قرمز دیده می‌شود.

در این حالت وقتی اشعه عمل نوشتن را به طور کامل انجام دهد تنها قسمتی از صفحه تصویر به رنگ قرمز دیده می‌شود (شکل ۱-۸۶). در نهایت دو حلقه‌ی مغناطیسی خلوص رنگ را بدون تغییر محل آن‌ها، نسبت به هم، حول گردن لامپ می‌چرخانند

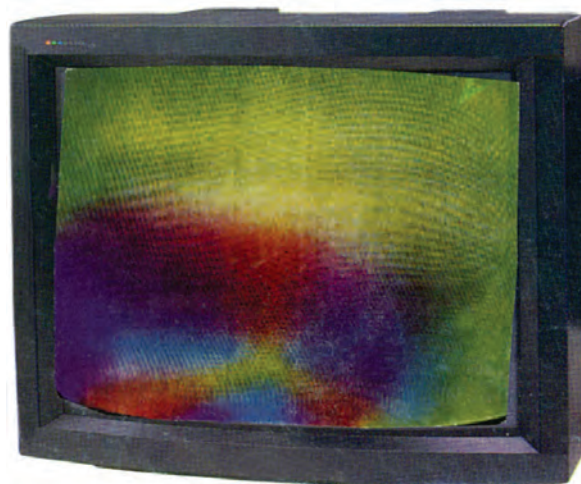


شکل ۱-۸۷- تمرکز رنگ قرمز در وسط صفحه

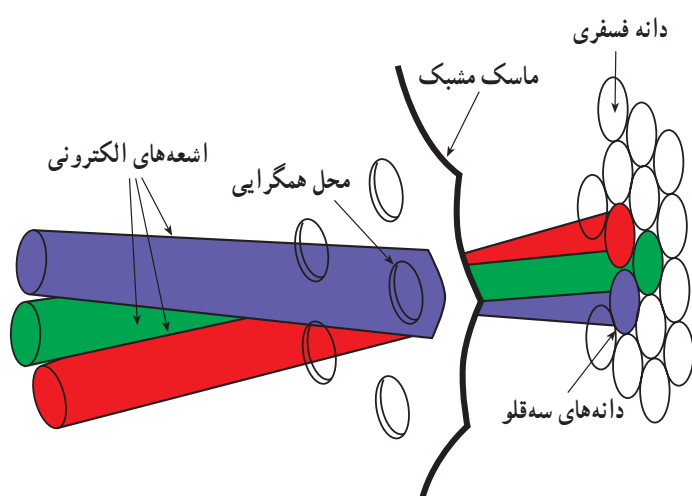
و انحراف اشعه را طوری تنظیم می کنند که نقاط روشن شده به رنگ قرمز، درست به وسط صفحه منتقل شود (شکل ۱-۸۷). در این حالت بویین انحراف را آهسته به سمت جلو حرکت می دهند تا سطح محدودی که در وسط صفحه به رنگ قرمز بود به تدریج بزرگتر شود و در وضعیت معینی تمام صفحه به رنگ قرمز درآید (شکل ۱-۸۸). با این عمل تمام صفحه با خلوص رنگ صحیح نوشته شده است. در صورت نیاز باید تنظیم خلوص رنگ را برای رنگ های دیگر نیز، با همین روش کنترل کرد. شکل ۱-۸۹- صفحه تصویر تلویزیون را بدون خلوص رنگ سبز نشان می دهد.



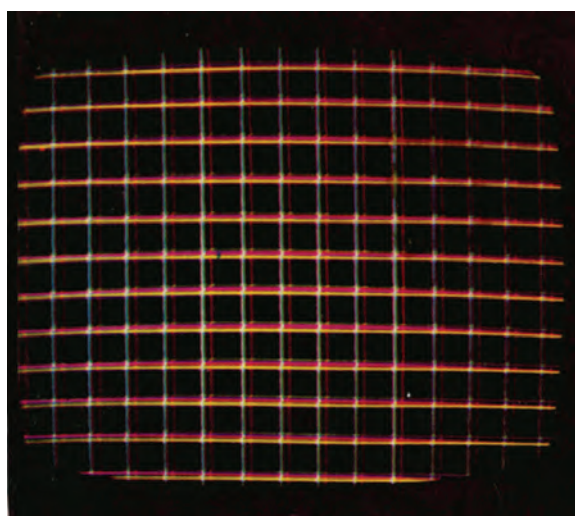
شکل ۱-۸۸- تنظیم صحیح خلوص رنگ



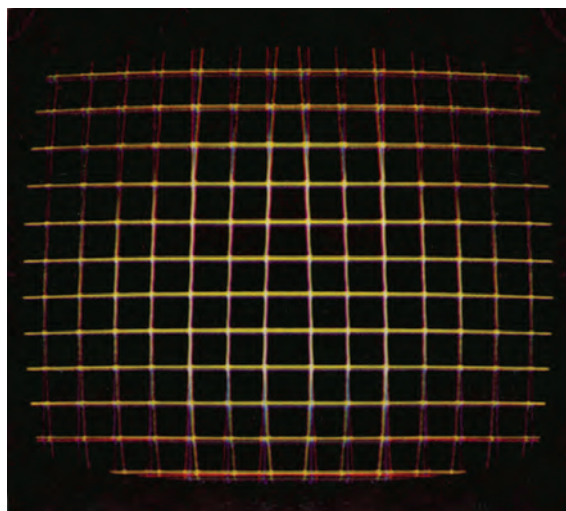
شکل ۱-۸۹- عدم خلوص رنگ، با رنگ سبز



شکل ۹۰-۱ همگرا شدن سه شعاع الکترونی در سوراخ ماسک مشبک



شکل ۹۱-۱ خطوط شطرنجی ناهمگرا



شکل ۹۲-۱ خطوط شطرنجی با همگرایی صحیح در وسط صفحه

### ۳-۱۲-۱- همگرایی<sup>۱</sup>: چون هر تصویر رنگی از ترکیب

سه مؤلفه‌ی قرمز و سبز و آبی ایجاد می‌شود لازم است هر سه مؤلفه‌ی تصویر با دقت روی هم نوشته شوند تا تصویر رنگی، لبه‌هایی به رنگ دیگر پیدا نکند. با اجرای همگرایی صحیح، این عمل امکان‌پذیر است. همگرایی به مفهوم این است که هر سه اشعه در هر وضعیت انحراف، دقیقاً در سوراخ ماسک مشبک همگرا شوند به طوری که زاویه‌ی بین سه شعاع R، G و B بعد از عبور از ماسک مشبک ثابت بماند (شکل ۹۰-۱).

سه شعاع الکترونی پس از همگرا شدن در سوراخ ماسک مشبک، به مواد فسفرسانس مربوط به خود برخورد می‌کنند.

البته می‌توان از انحراف جزئی اشعه‌ها صرف نظر کرد. اگر میزان انحراف از حد معینی بیشتر شود، اشتباه رنگ ایجاد می‌شود به طوری که مثلاً یک خط سفید به صورت خط آبی و یا خط زرد مایل به نارنجی دیده می‌شود. در شکل ۹۱-۱ خطوط شطرنجی ایجاد شده توسط پترن ژنراتور را در روی صفحه‌ی تلویزیون که همگرایی آن تنظیم نیست، مشاهده می‌کنید. اشتباه همگرایی در دو حالت استاتیک و دینامیک تنظیم می‌شود.

### ■ تنظیم همگرایی استاتیک: اشتباهاتی که در حد

وسط صفحه تصویر ایجاد می‌شود، اشتباه استاتیکی همگرایی نام دارد. این اشتباه را می‌توان توسط مغناطیس‌های همگرایی استاتیکی از میان برد.

### در شکل ۹۲-۱ خطوط شطرنجی را که دارای همگرایی

استاتیکی صحیح است (همگرایی در وسط) مشاهده می‌کنید.

■ تنظیم همگرایی دینامیکی: با اصلاح همگرایی در حد وسط صفحه تصویر، بازهم در زوایای انحراف بزرگ اشتباه همگرایی رخ می‌دهد.

علت این اشتباه، در یک نقطه قرار نداشتن سیستم تولید اشعه است. شکل ۹۳-۱ و شکل ۹۴-۱ نحوه‌ی قرار گرفتن سیستم تولید اشعه را در دو نوع لامپ نشان می‌دهد.

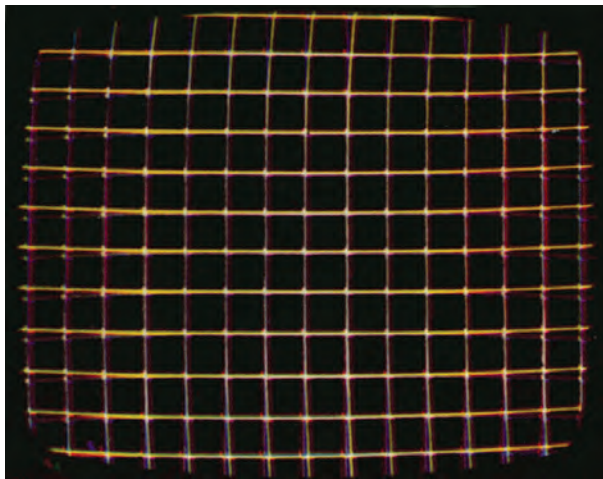


شکل ۹۳-۱- سیستم تولید اشعه In Line

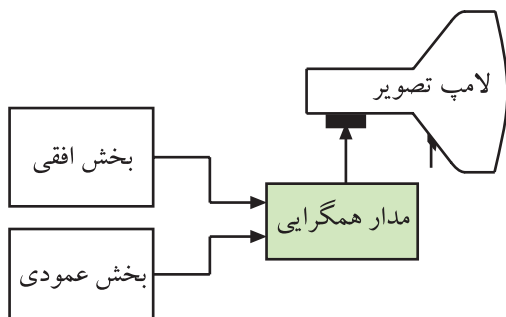


شکل ۹۴-۱- سیستم تولید اشعه  $\Delta$

این اشتباه همگرایی که در اثر اختلاف زاویه‌ی انحراف در راستای افقی و عمودی ایجاد می‌شود، اشتباه همگرایی دینامیکی نام دارد. شکل ۹۵-۱ خطوط شطرنجی را که دارای اشتباه همگرایی دینامیکی است نشان می‌دهد.



شکل ۹۵-۱- اشتباه همگرایی دینامیکی در کناره‌های صفحه تصویر با خطوط شطرنجی

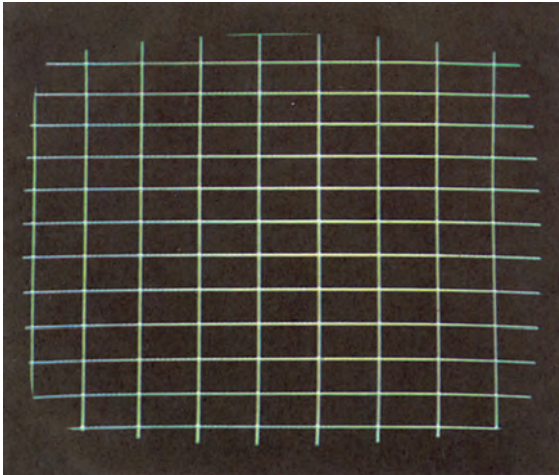


شکل ۹۶-۱- نقشه بلوکی تهیه جریان‌هایی از افقی و عمودی تلویزیون برای مدار همگرایی

با در نظر گرفتن جریان‌های انحراف عمودی و افقی و این که اشتباه همگرایی هم در راستای افقی و هم در راستای عمودی ایجاد می‌شود، برای تصحیح همگرایی نیز دو جریان تصحیح کننده یکی برای همگرایی عمودی و دیگری برای همگرایی افقی فراهم می‌کنند. این دو جریان مطابق نقشه‌ی بلوکی شکل ۹۶-۱ از جریان‌های انحراف افقی و عمودی گرفته می‌شود. با استفاده از این جریان‌ها، جریان تصحیح کننده‌ای با شکل و مقدار معین فراهم می‌شود و به سیستم‌های مغناطیس همگرایی دینامیکی می‌رسد.



شکل ۹۷-۱ همگرایی استاتیکی و دینامیکی صحیح را نشان می دهد.



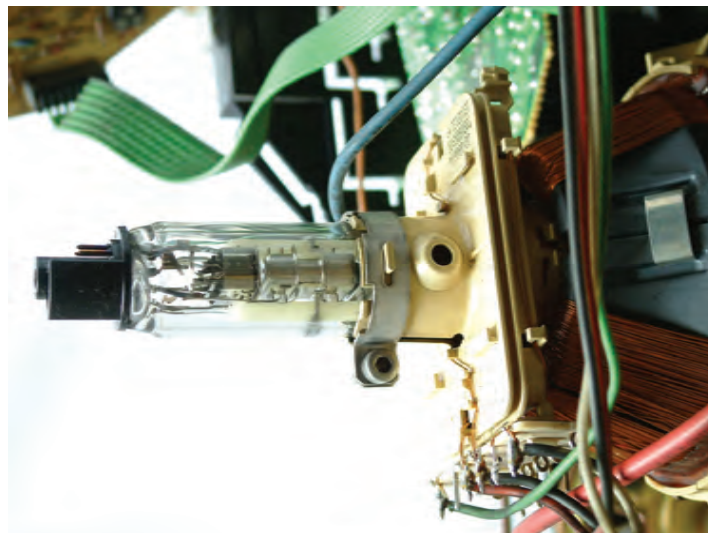
شکل ۹۷-۱- همگرایی صحیح در خطوط شطرنجی



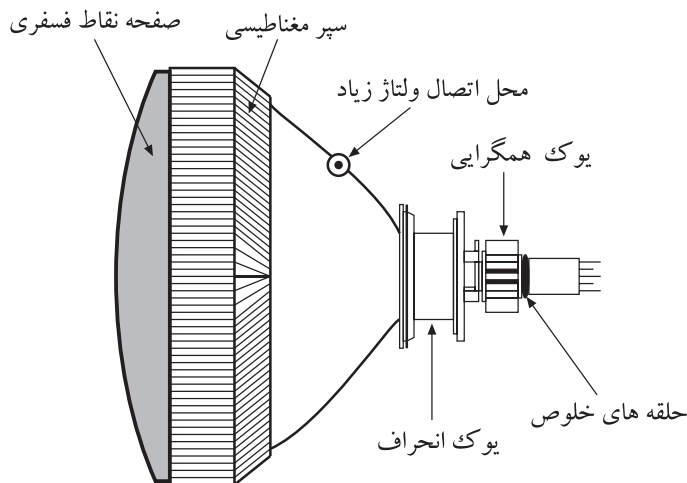
شکل ۹۸-۱- حلقه های مغناطیسی روی گردن لامپ

۴-۱۲-۱- سیستم های همگرایی (استاتیکی و دینامیکی): برای تصحیح همگرایی سه شعاع الکترونی در قسمت وسط صفحه ی لامپ، از حلقه های آهنربایی استفاده می کنند.

شکل ۹۸-۱ حلقه های آهنربایی روی گردن لامپ تصویر را نشان می دهد. مجموعه حلقه های مغناطیسی همگرایی استاتیک و حلقه های آهنربایی خلوص رنگ، همگی بر روی یک قاب پلاستیکی قرار دارند و مجموعه ی مغناطیسی را تشکیل می دهند. این حلقه های مغناطیسی در تلویزیون های قدیمی تر مورد استفاده قرار می گرفتند و تلویزیون های امروزی معمولاً خودهمگرا هستند. در این تلویزیون ها، همگرایی و خلوص رنگ به وسیله عدسی های داخل تفنگ الکترونی انجام می شود. شکل ۹۹-۱ یک لامپ تصویر خودهمگرا را نشان می دهد.



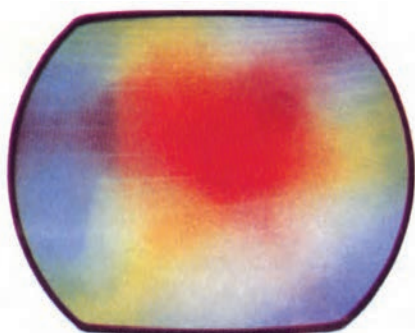
شکل ۹۹-۱- لامپ تصویر خودهمگرا



شکل ۱۰۰-۱- وضع کلی قرارگرفتن سیستم تصحیح رنگ

### ۵-۱۲-۱- وضع کلی قرارگرفتن سیستم های

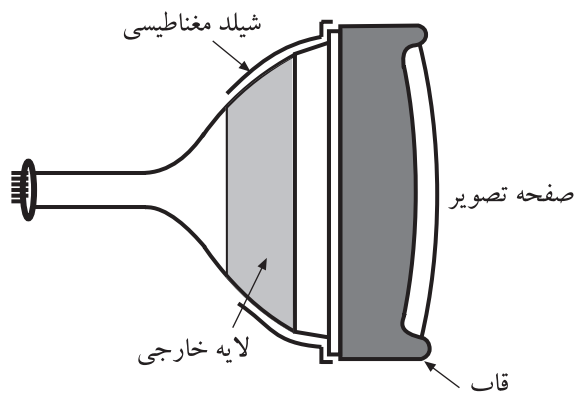
تصحیح رنگ: در یک تلویزیون که خودهمگرا نیست حلقه های مغناطیسی و یوک در روی گردن لامپ تصویر قرار دارد. شکل ۱۰۰-۱ وضع کلی قرارگرفتن سیستم های تصحیح رنگ را نشان می دهد.



شکل ۱۰۱-۱- عدم خلوص رنگ

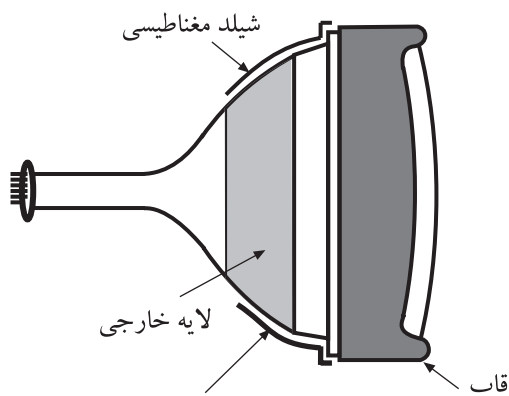
### ۳-۱۳-۱- سرپوش های شیلد لامپ تصویر تلویزیون رنگی

میدان های مغناطیسی خارجی می توانند روی مسیر حرکت اشعه ها اثر بگذارند و سبب انحراف اشعه از راستای صحیح خود شوند و خلوص رنگ و همگرایی را تغییر دهند. شکل ۱۰۱-۱ عدم خلوص رنگ را نشان می دهد.



شکل ۱۰۲-۱- قاب دور لامپ تصویر

برای خنثی سازی اثر این میدان های خارجی، در لامپ های قدیمی در قسمت شیپوری لامپ تصویر، یک قاب فلزی قرار می دادند (شکل ۱۰۲-۱). این قاب فلزی از طریق شبکه ی RC به زمین وصل می شد.

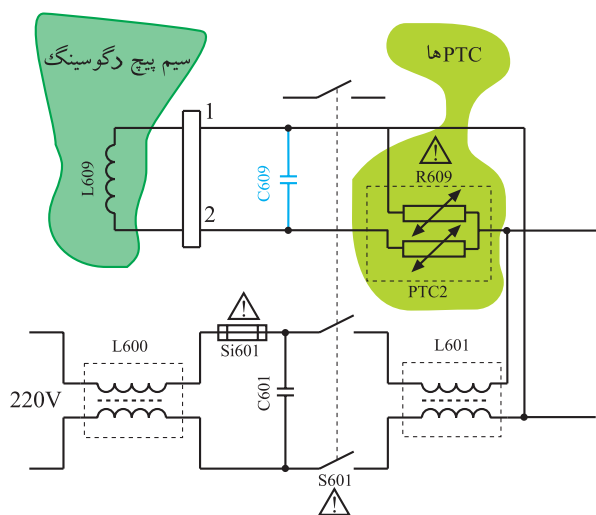


شکل ۱۰۳-۱- سرپوش مخصوص روی قاب

روی قاب، سرپوش مخصوص قرار می گرفت. این سرپوش همراه با لایه ی خارجی لامپ تصویر مستقیماً به شاسی وصل می شد. قاب فلزی و سرپوش مخصوص از لحاظ الکتریکی از یکدیگر عایق بودند (شکل ۱۰۳-۱).



شکل ۱-۱۰۴ - لایه‌ی بیرونی لامپ زمین می‌شود.



شکل ۱-۱۰۵ - مدار سیستم دگوسینگ در تلویزیون گروندیک



شکل ۱-۱۰۶ - سیم پیچ مغناطیس زدا در روی قسمت شیپوری لامپ تصویر

امروزه مطابق شکل ۱-۱۰۴ سطح بیرونی لامپ تصویر را با لایه‌ای از گرافیت سیاه می‌پوشانند. این پوشش به وسیله‌ی یک سیم یا فتر فلزی به زمین دستگاه وصل می‌شود. زمین شدن پوشش خارجی بخش شیپوری لامپ از تداخل میدان‌های خارجی روی مدارهای داخل تلویزیون جلوگیری می‌کند.

## ۱-۱۴ - بوبین مغناطیس زدا<sup>۱</sup>

در پیمانه‌ی  $M_4$  سیم پیچ مغناطیس زدا و مدار آن را شرح داده‌ایم. در شکل ۱-۱۰۵ مدار دگوسینگ را مشاهده می‌کنید. به منظور یادآوری به اختصار به ذکر مطالب قبلی می‌پردازیم. ماسک مشبک و سایر قطعات فلزی داخل تلویزیون از مواد مغناطیس شونده ساخته می‌شوند، به همین جهت پس ماند مغناطیسی در آنها باقی می‌ماند.

این پس ماند مغناطیسی و سایر میدان‌های خارجی می‌توانند روی خلوص رنگ و همگرایی اثر بگذارند. برای از بین بردن پس ماند مغناطیسی و از بین بردن اثرات میدان‌های خارجی از سیم پیچ مغناطیس زدا استفاده می‌شود. شکل ۱-۱۰۶ سیم پیچ مغناطیس زدا را در یک تلویزیون رنگی نشان می‌دهد.

برای مرور بر عملکرد مدار مغناطیس زدا به پیمانه  $M_4$  مراجعه کنید.

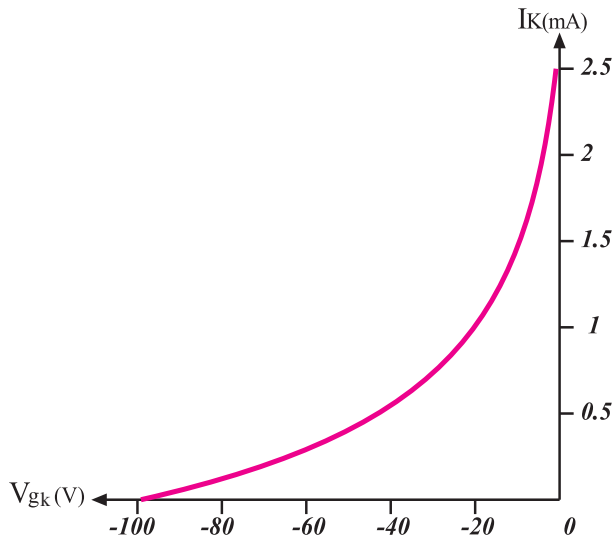
از حالت مغناطیسی درآوردن = degaussing - ۱

## ۱۵-۱- آشنایی با انواع بایاسینگ لامپ تصویر

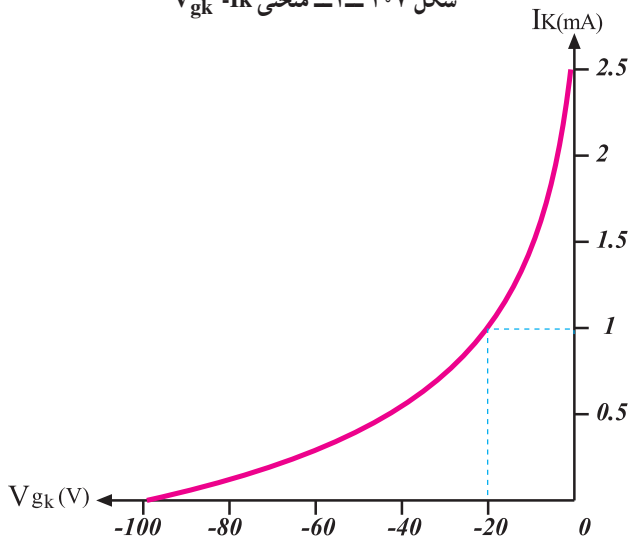
لامپ تصویر تلویزیون مانند سایر قطعات الکترونیکی برای عملکرد صحیح نیازمند بایاسینگ مناسب است.

در شکل ۱-۱۰۷ منحنی مشخصه تغییرات جریان کاتد نسبت به ولتاژ شبکه - کاتد در یک تفنگ الکترونی رسم شده است. هرچه پتانسیل شبکه، نسبت به کاتد منفی تر شود الکترون‌های کمتری قادرند از شبکه‌ی کنترل عبور کنند. برعکس هرچه این اختلاف پتانسیل کمتر باشد، الکترون بیشتری اجازه عبور می‌یابد و متعاقب آن نور صفحه تصویر بیشتر می‌شود.

شکل‌های ۱-۱۰۸ و ۱-۱۰۹،  $I_k$  را نسبت به  $V_{gk}^1$  در دو حالت نشان می‌دهد.

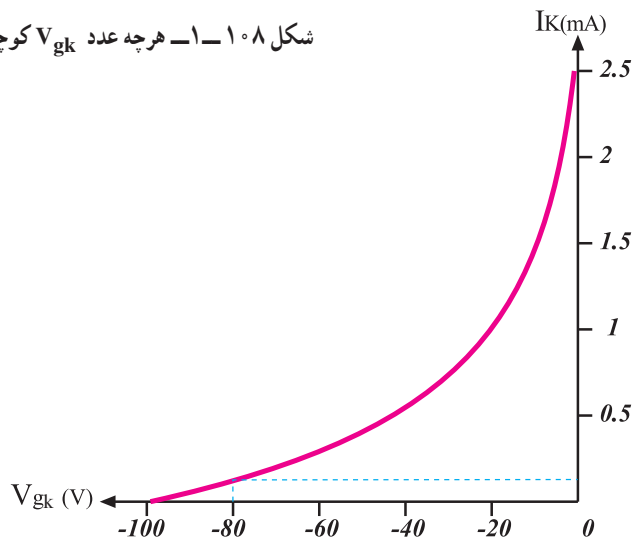


شکل ۱-۱۰۷- منحنی  $I_k - V_{gk}$



شکل ۱-۱۰۸- هرچه عدد  $V_{gk}$  کوچکتر باشد  $I_k$  بیشتر است.

نقطه‌ی کار مناسب نقطه‌ای است که در آن بدون اعمال سیگنال تصویر به کاتد، روشنایی صفحه لامپ تصویر که ناشی از خطوط برگشت است در مرز بین تاریکی و روشنی قرار گیرد. در واقع با تنظیم این نقطه، شدت نور سطح محور<sup>۲</sup> تعیین می‌شود.



شکل ۱-۱۰۹- هرچه  $V_{gk}$  منفی تر شود  $I_k$  کمتر می‌شود.

۱-  $g = \text{grid}$  = شبکه

۲- Blank Level = سطح محور

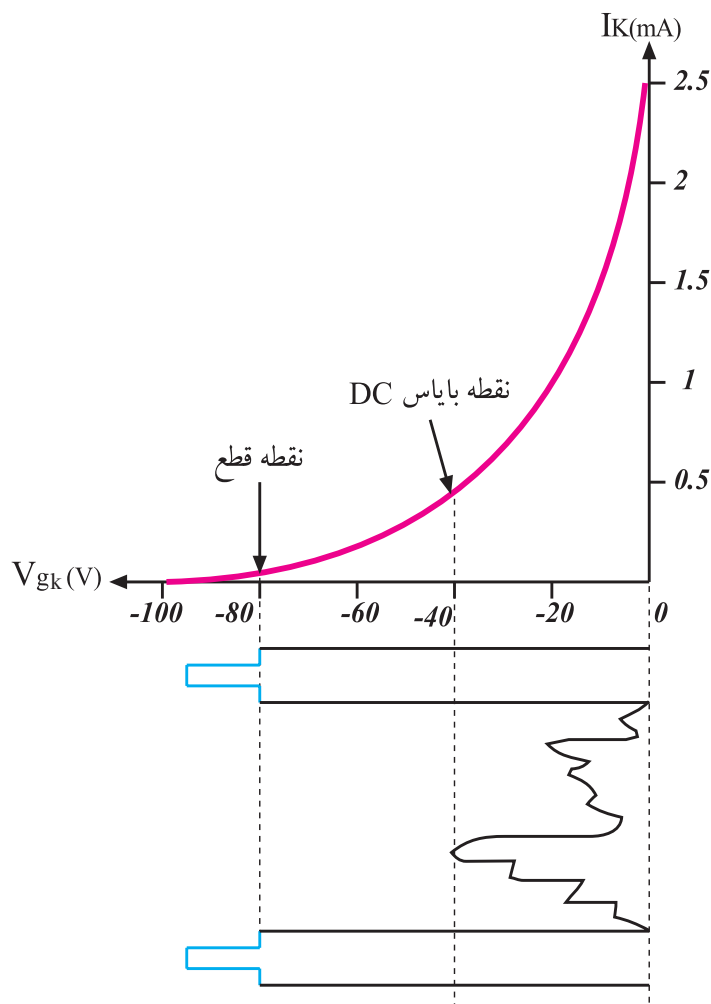


شکل ۱۱۰-۱ خطوط برگشت رویت می شود.



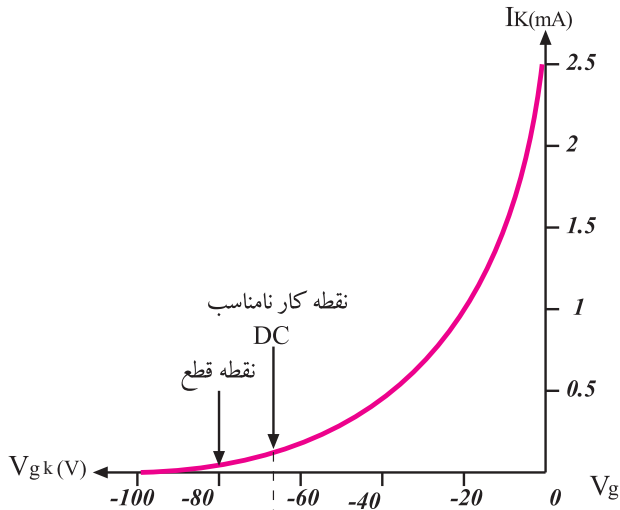
شکل ۱۱۱-۱ خطوط برگشت رویت نمی شود و نقطه کار صحیح انتخاب شده است.

در شکل ۱۱۰-۱ خطوط برگشت قابل رویت است ولی در شکل ۱۱۱-۱ خطوط برگشت رویت نمی شود یعنی در این حالت نقطه‌ی کار صحیح انتخاب شده است. اگر نقطه‌ی کار خیلی پایین انتخاب شود یعنی ولتاژ شبکه نسبت به کاتد خیلی منفی باشد علی‌رغم دیده نشدن خطوط برگشت، قسمتی از اطلاعات سیگنال تصویر حذف می شود. زیرا در این حالت اطلاعاتی که دامنه آن ضعیف است نمی تواند روی اشعه الکترونی اثر کافی بگذارد بنابراین تصویری روی لامپ تصویر تشکیل نمی شود و قابل رویت نیست. شکل ۱۱۲-۱ نقطه‌ی کار مناسب را نشان می دهد.



شکل ۱۱۲-۱ نقطه‌ی کار DC مناسب است.

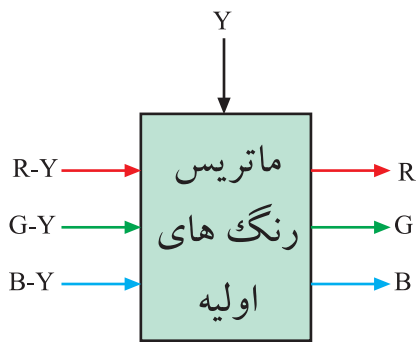
در شکل ۱۱۳-۱ نقطه‌ی کار، مناسب انتخاب نشده است.



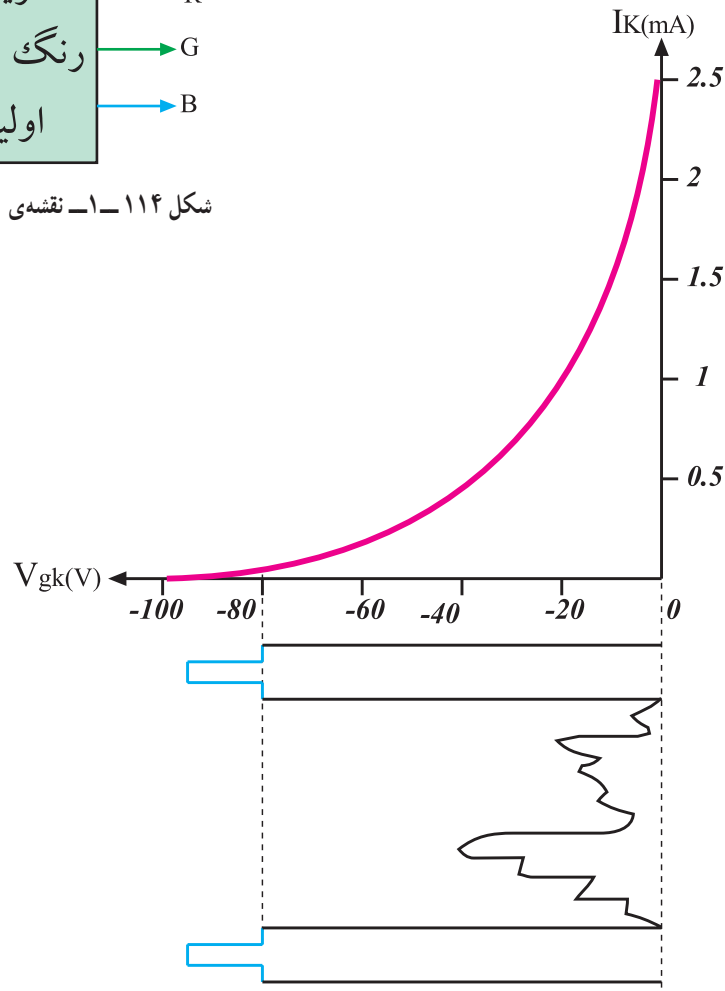
شکل ۱۱۳-۱- نقطه‌ی کار DC مناسب نیست.

### ۱-۱۵-۱ اتصال سیگنال رنگ به لامپ تصویر:

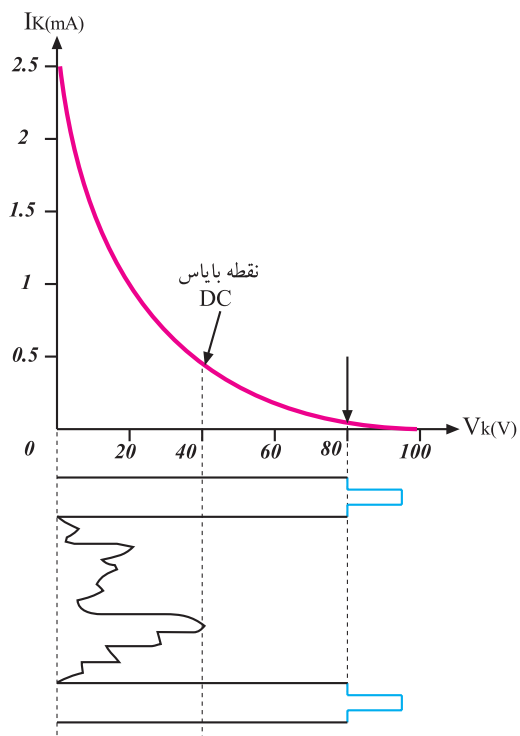
در گیرنده‌های مدرن از ترکیب سیگنال‌های تفاضلی رنگ یعنی در ماتریس رنگ‌های اولیه سیگنال‌های R، Y، B-Y، G-Y و در ماتریس رنگ‌های اولیه سیگنال‌های R، G، B حاصل می‌شود. شکل ۱۱۴-۱ نقشه‌ی بلوکی تهیه‌ی سیگنال‌های R، G، B را نشان می‌دهد. این سیگنال‌ها با پلاریته‌ی منفی به شبکه اعمال می‌شوند (شکل ۱۱۵-۱).



شکل ۱۱۴-۱- نقشه‌ی بلوکی تهیه‌ی R، G و B



شکل ۱۱۵-۱- سیگنال ویدئو با پلاریته منفی به شبکه اعمال می‌شود.



اگر سیگنال‌ها دارای پلاریته مثبت باشند به کاتد اعمال می‌شوند (شکل ۱۱۶-۱).

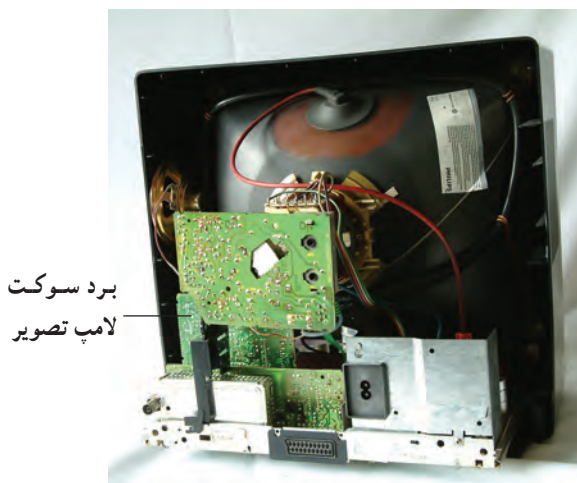
سیگنال ویدئو با پلاریته منفی به شبکه اعمال می‌شود. سیگنال ویدئو با پلاریته مثبت به کاتد اعمال می‌شود.

شکل ۱۱۶-۱- سیگنال ویدئو با پلاریته مثبت به کاتد اعمال می‌شود.

### ۱-۱۶- برد سوکت لامپ تصویر در تلویزیون گروندیک مدل CUC

در شکل ۱-۱۱۷ برد سوکت لامپ تصویر تلویزیون گروندیک را مشاهده می‌کنید.

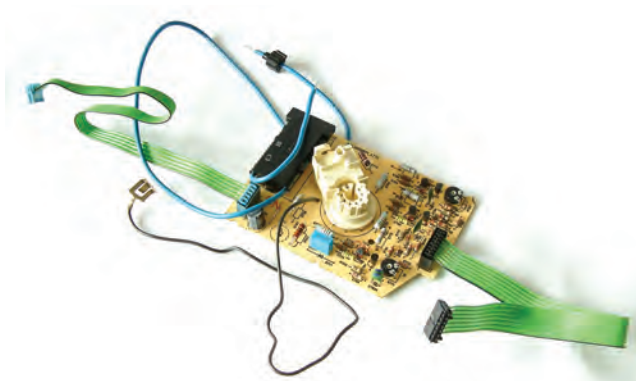
شکل ۱-۱۱۸ قطعات روی برد سوکت را نشان می‌دهد.



شکل ۱-۱۱۷- برد سوکت لامپ تصویر

قطعات مهم روی برد :

ترانزیستورهای تقویت‌کننده رنگ‌های R و G و B، پتانسیومترهای تنظیم‌کننده رنگ‌های سبز و آبی، پتانسیومترهای تنظیم‌کننده ولتاژهای SG و FOC

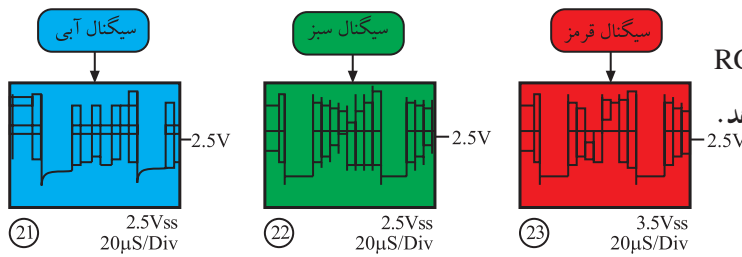


شکل ۱-۱۱۸- قطعات روی برد

وظایف برد سوکت لامپ تصویر عبارتند از :

الف - تقویت سیگنال‌های R ، G و B که از مدول RGB

دریافت می‌شوند. شکل ۱۱۹-۱ این سیگنال‌ها را نشان می‌دهد.

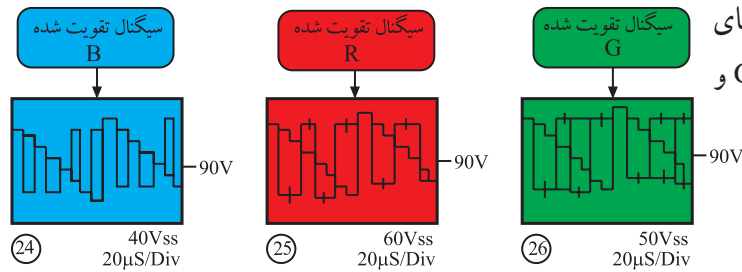


شکل ۱۱۹-۱ سیگنال‌های تقویت نشده R ، G و B

ب - اتصال سیگنال تقویت شده R ، G و B به کاتدهای

لامپ تصویر. شکل ۱۲۰-۱ سیگنال‌های تقویت شده R ، G و

B را نشان می‌دهد.



شکل ۱۲۰-۱ سیگنال‌های تقویت شده R ، G و B

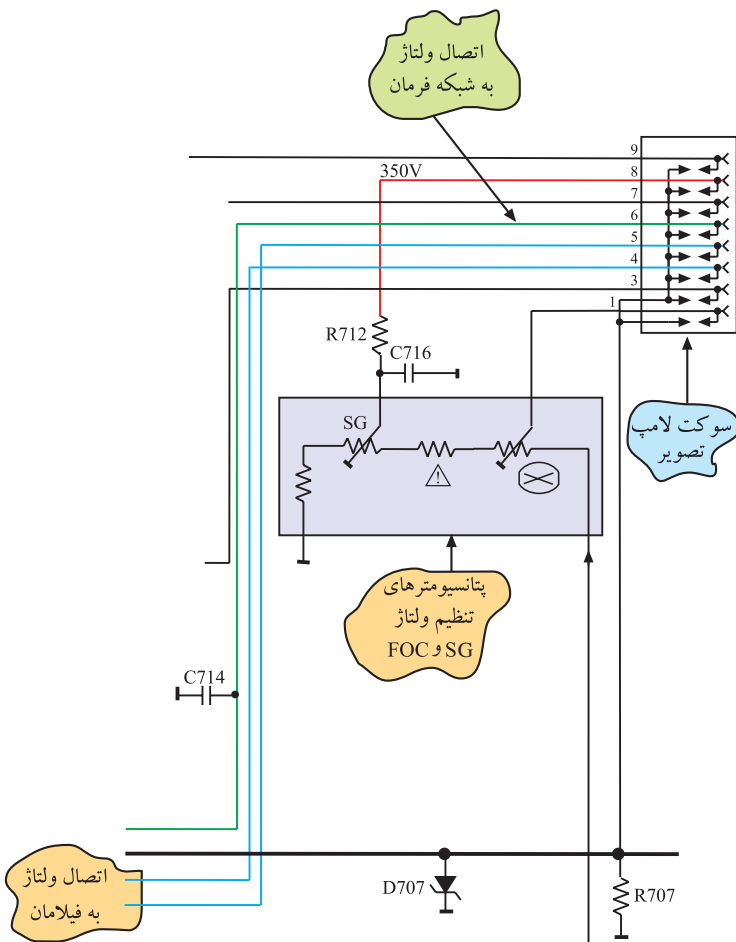
ج - اتصال ولتاژ فیلامان لامپ تصویر

د - اتصال ولتاژ به شبکه‌ی فرمان لامپ تصویر

ه - اتصال ولتاژ به شبکه‌ی شتاب‌دهنده (شبکه‌ی پرده)

و - اتصال ولتاژ به شبکه‌ی فوکوس

شکل ۱۲۱-۱ مدار و مسیر اتصال ولتاژها را نشان می‌دهد.



**توجه: شکاف ایجادشده در داخل لامپ تصویر که به صورت شکل**

نشان داده شده است، برای جلوگیری از جرقه‌زدن بین الکترودهای لامپ است و به انگلیسی Spark Gap نامیده می‌شود. با افزایش بار در الکترودها بارها از طریق این شکاف تخلیه شده و خطر جرقه‌زدن در داخل لامپ برطرف می‌شود.

شکل ۱۲۱-۱ نقشه‌ی مدار اتصال ولتاژ به فیلامان و شبکه‌ی فرمان

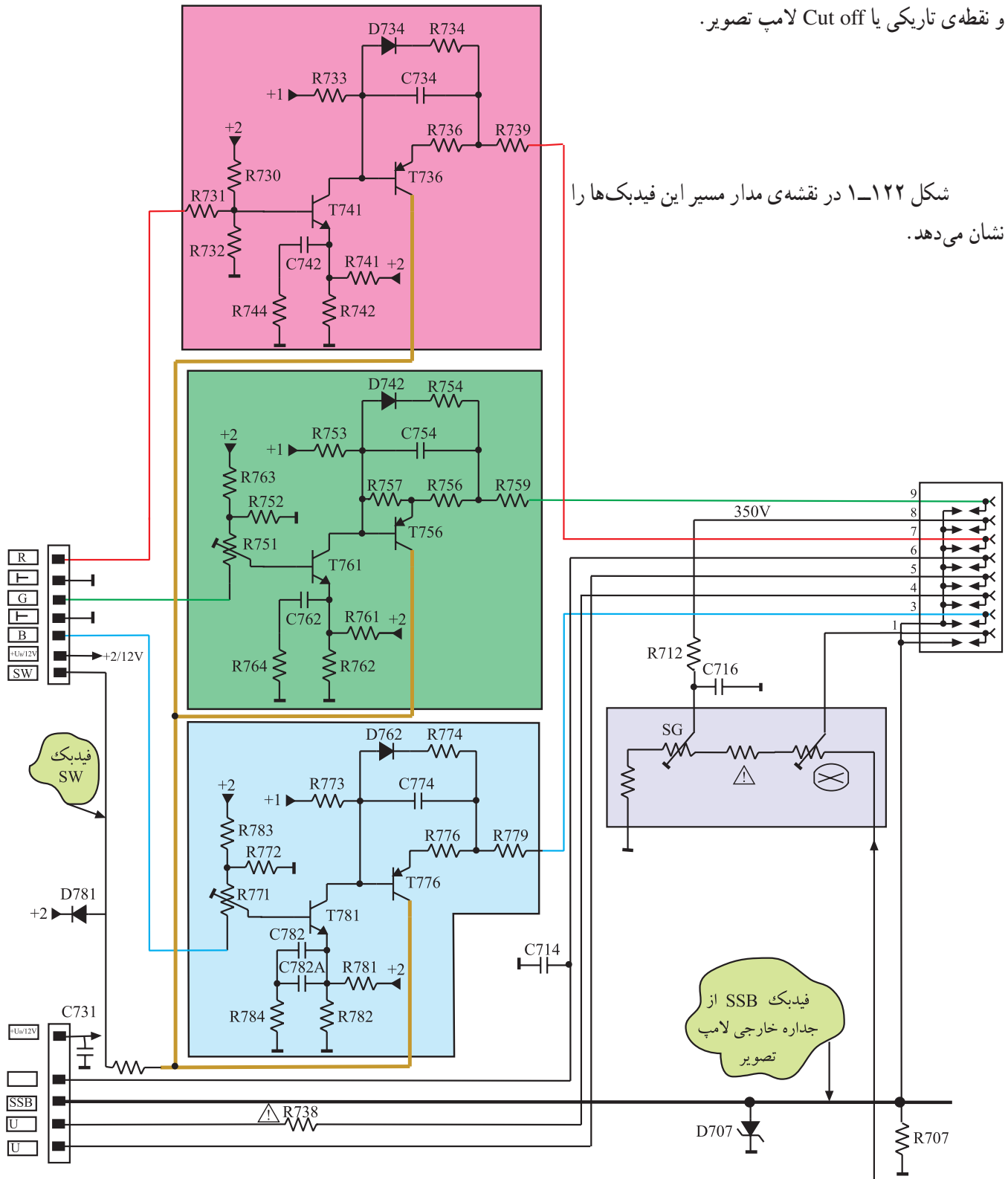


ز- ایجاد فیذبک لازم جهت ارتباط جریان لحظه ای لامپ

تصویر با مدول RGB

ح- ایجاد فیذبک لازم جهت مقایسه و تعیین سطح سیاهی

و نقطه ی تاریکی یا Cut off لامپ تصویر.



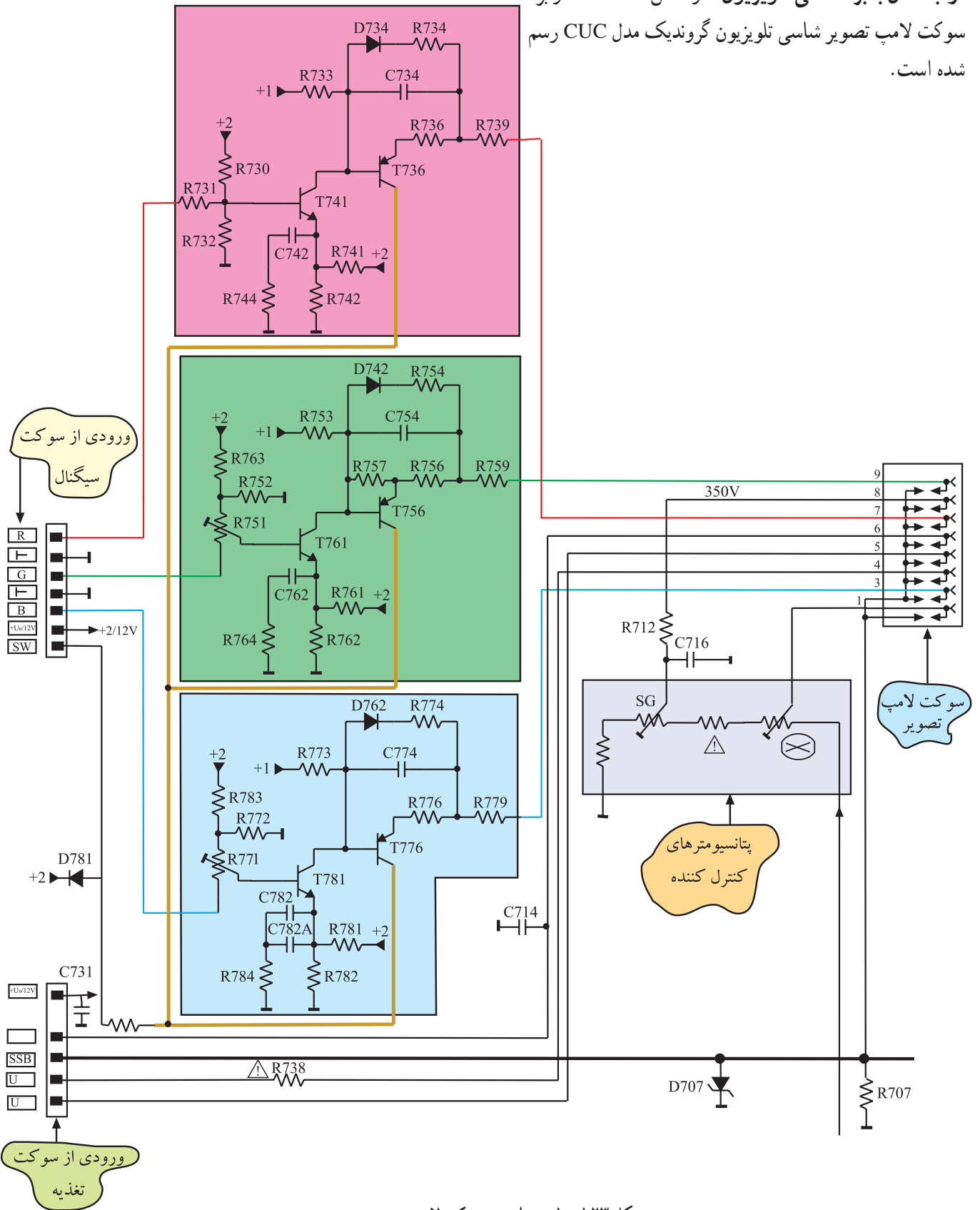
شکل ۱۲۲-۱ در نقشه ی مدار مسیر این فیذبک ها را

نشان می دهد.

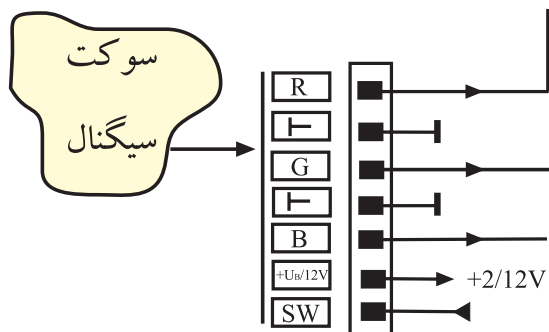
شکل ۱۲۲-۱- نقشه ی مدار مسیر فیذبک های جریان لحظه ای لامپ تصویر (SSB) و تعیین کننده سطح سیاهی (SW) به مدول RGB

# ۱-۱۶-۱- مدار برد سوکت لامپ تصویر و نحوه

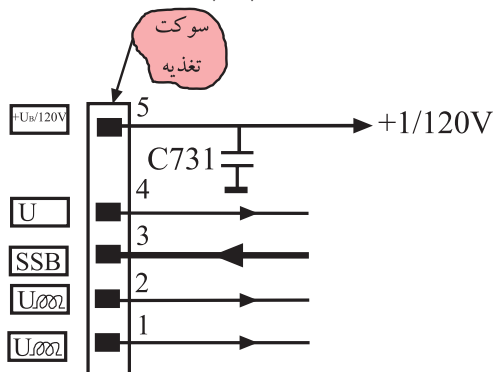
ارتباط آن با برد اصلی تلویزیون: در شکل ۱-۱۲۳ مدار برد سوکت لامپ تصویر شاسی تلویزیون گروندیک مدل CUC رسم شده است.



شکل ۱-۱۲۳-۱- مدار برد سوکت لامپ تصویر



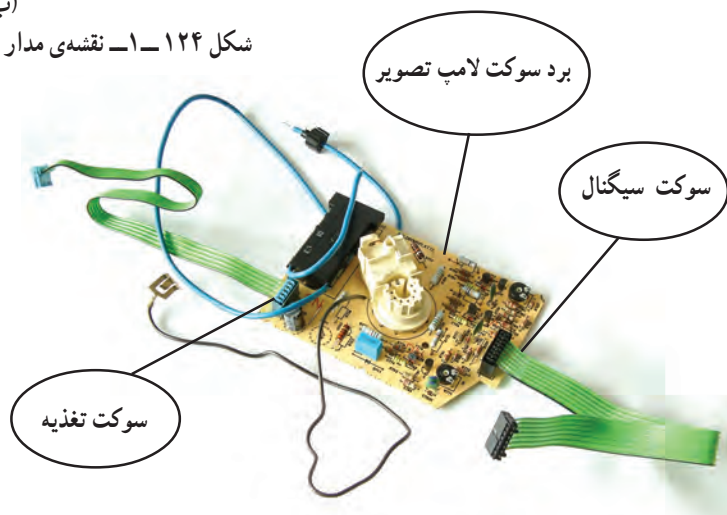
(الف)



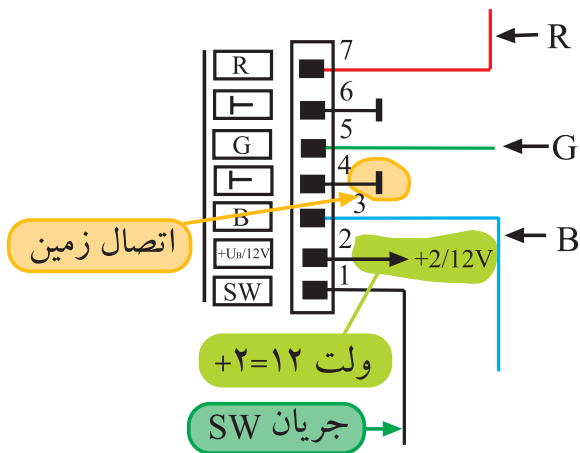
(ب)

شکل ۱۲۴-۱- نقشه‌ی مدار سوکت سیگنال و سوکت تغذیه

ارتباط برد سوکت لامپ تصویر با شاسی اصلی توسط دو سوکت، یکی از طریق سیم رابط ۷ رشته‌ای و اتصال آن به سوکتی به نام سوکت سیگنال و دیگری با سیم رابط پنج رشته‌ای و اتصال به سوکتی به نام سوکت تغذیه برقرار می‌شود. شکل ۱-۱۲۴-۱ نقشه‌ی مدار سوکت سیگنال و سوکت تغذیه و شکل ۱-۱۲۵-۱ سوکت‌ها را روی برد سوکت لامپ تصویر نشان می‌دهد.

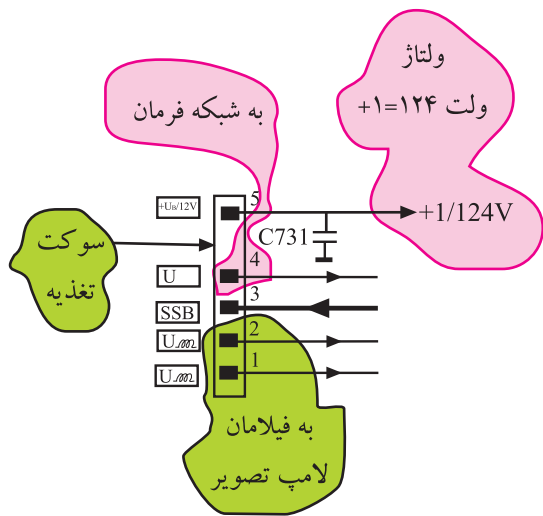


شکل ۱۲۵-۱- سوکت سیگنال و تغذیه روی برد سوکت لامپ تصویر



به برد سوکت لامپ تصویر سیگنال‌های رنگ R، G و B، ولتاژ B+ برابر ۱۲ ولت، اتصال زمین، جریان فیدبک SW برای مقایسه و تعیین مبدأ سطح سیاهی و نقطه‌ی تاریکی یا Cut off لامپ تصویر ارسال می‌شود. در شکل ۱-۱۲۶-۱ نقشه‌ی مدار سوکت سیگنال و ولتاژها و ولتاژهای دریافتی از آن را مشاهده می‌کنید.

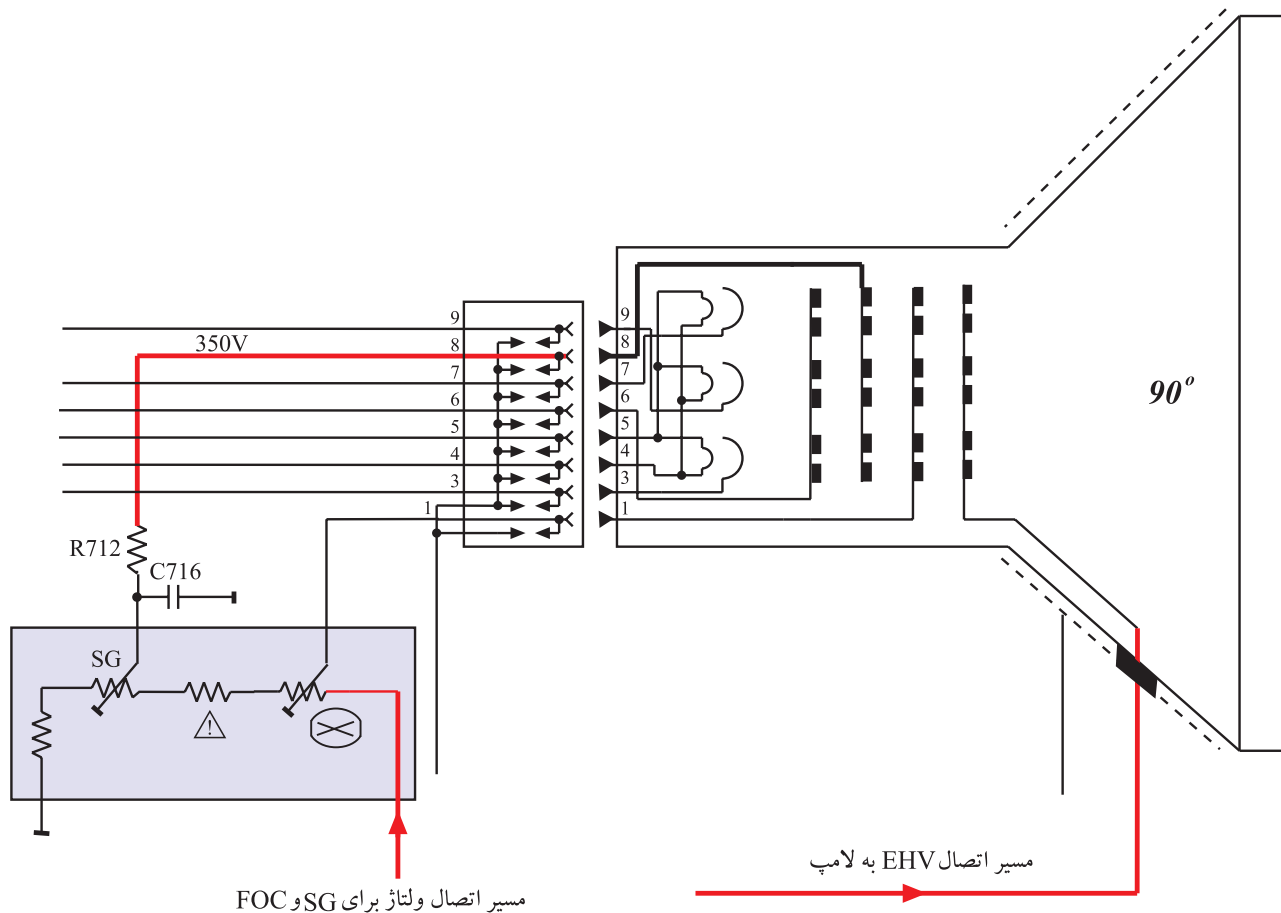
شکل ۱۲۶-۱- نقشه‌ی مدار سوکت سیگنال و ولتاژها و سیگنال‌های دریافتی از آن



توسط سوکت پنج رشته‌ای (سوکت تغذیه) ولتاژ تغذیه فیلامان، ولتاژ بایاس ترانزیستورهای تقویت کننده خروجی سیگنال‌های رنگ با نام +۱ که برابر ۱۲۴ ولت است، تهیه می‌شود. شکل ۱-۱۲۷ نقشه مدار ولتاژ +۱ و پایه‌های مربوط به فیلامان را روی سوکت تغذیه نشان می‌دهد. از طریق این سوکت نیز ولتاژ محو نقطه، به شبکه‌ی فرمان لامپ تصویر اعمال می‌شود.

همچنین از ترانسفورماتور EHV ولتاژی تهیه می‌شود و توسط کابل مخصوص به پتانسیومترهای تنظیم ولتاژ شبکه‌ی پرده<sup>۱</sup> (SG) و شبکه‌ی کانونی کننده<sup>۲</sup> (Foc) می‌رسد. ولتاژ شبکه‌ی پرده در حدود ۳۵۰ ولت و ولتاژ شبکه‌ی کانونی کننده در حدود ۷ کیلو ولت است. شکل ۱-۱۲۸ مسیر اتصال ولتاژ به شبکه پرده و آند شتاب‌دهنده را نشان می‌دهد.

شکل ۱-۱۲۷- پایه تهیه ولتاژ +۱ و پایه‌های تهیه ولتاژ برای فیلامان



شکل ۱-۱۲۸- مسیر اتصال ولتاژ به شبکه‌ی پرده و شبکه‌ی کانونی کننده

۱- Screen Grid = شبکه‌ی پرده

۲- Focus = کانونی

## ۱-۱۷ بررسی مدار تقویت کننده رنگ برد سوکت لامپ تصویر

در برد سوکت لامپ تصویر این تلویزیون، سه مدار مشابه ترانزیستوری وجود دارد. این مدارها عمل تقویت، نمونه برداری و ایجاد فیدبک لازم را از روی سه سیگنال رنگ آشکار شده یعنی R، G و B انجام می دهند. اکنون به شرح یک مدار تقویت کننده رنگ مثلاً مدار رنگ سبز می پردازیم.

در شکل ۱-۱۲۹ فقط مدار این مسیر رسم شده است.

عمل تقویت اولیه توسط ترانزیستور T۷۶۱ انجام می شود.

این ترانزیستور با ولتاژهای  $(+۲) = ۱۲۷$  و  $(+۱) = ۱۲۴$  V

مطابق شکل ۱-۱۳۰ بایاس شده است.

از پایه ۵ سوکت سیگنال، سیگنال رنگ سبز با دامنه‌ی

۲/۵ ولت پیک تا پیک از طریق پتانسیومتر R۷۵۱ به بیس T۷۶۱

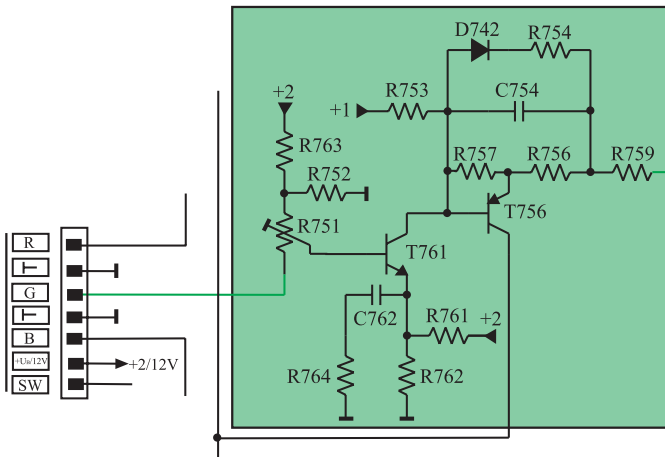
اعمال می شود. ترانزیستور T۷۶۱ به علت داشتن آرایش امیتر

مشترک ولتاژ و جریان را تقویت می کند. سیگنال تقویت شده از

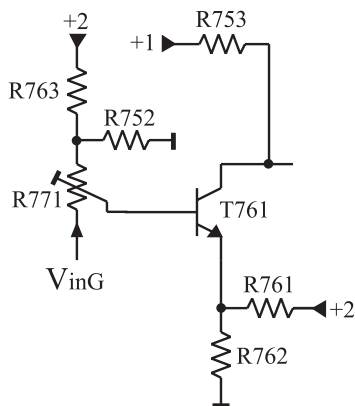
کلکتور ترانزیستور، بیس ترانزیستور طبقه‌ی بعد را تغذیه می کند.

شکل ۱-۱۳۱ مدار تقویت کننده‌ی سیگنال رنگ سبز را

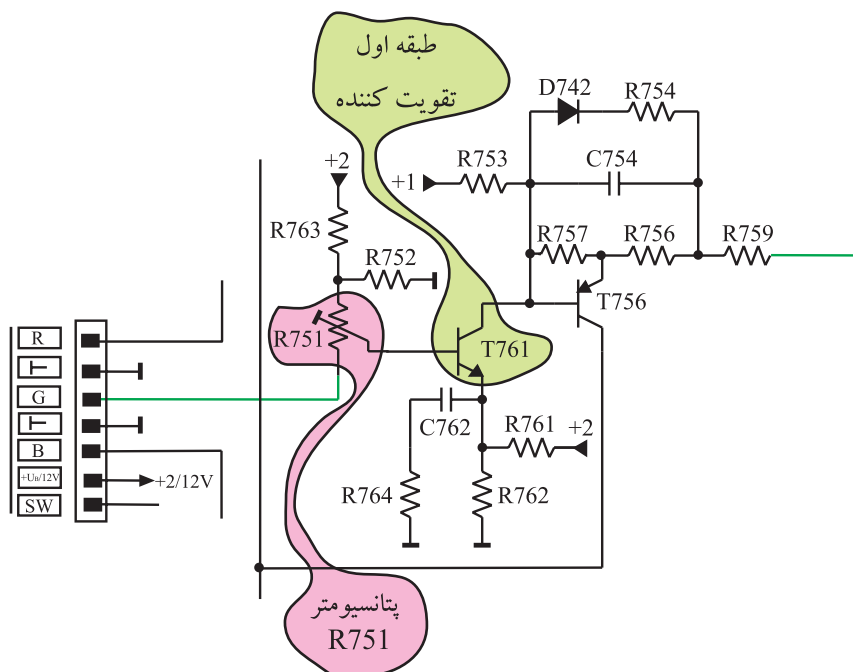
نشان می دهد.



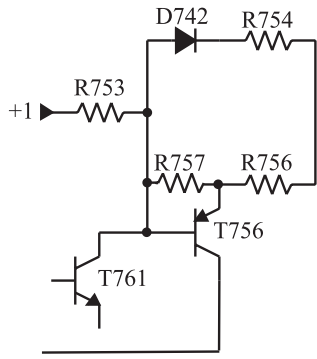
شکل ۱-۱۲۹ مدار تقویت رنگ G



شکل ۱-۱۳۰ بایاس DC T۷۶۱

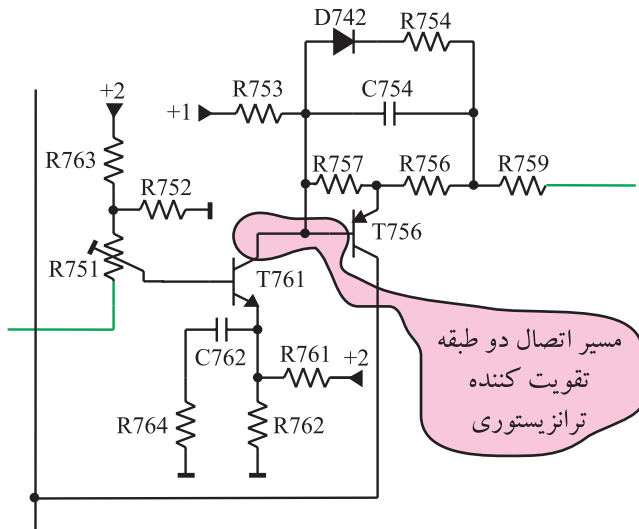


شکل ۱-۱۳۱ مدار تقویت سیگنال رنگ سبز



شکل ۱۳۲-۱- بایاس ترانزیستور TV56

طبقه‌ی دوم تقویت کننده شامل ترانزیستور TV56 است. بایاس این ترانزیستور را در شکل ۱۳۲-۱ مشاهده می کنید. سیگنال کلکتور TV61 با کاپلاژ مستقیم به بیس ترانزیستور TV56 اعمال می شود.

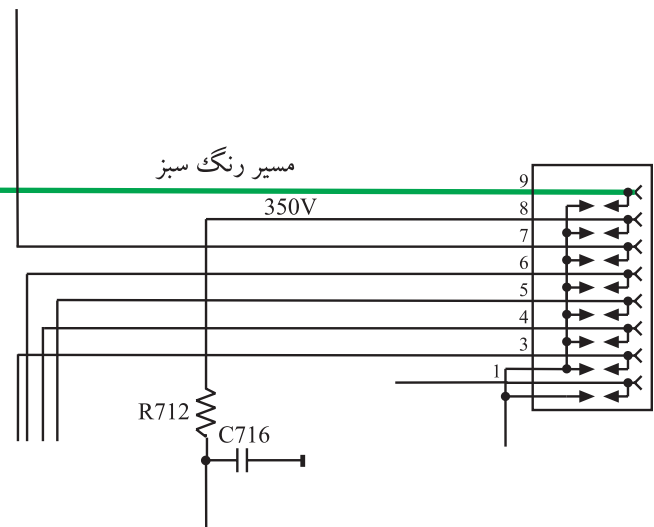
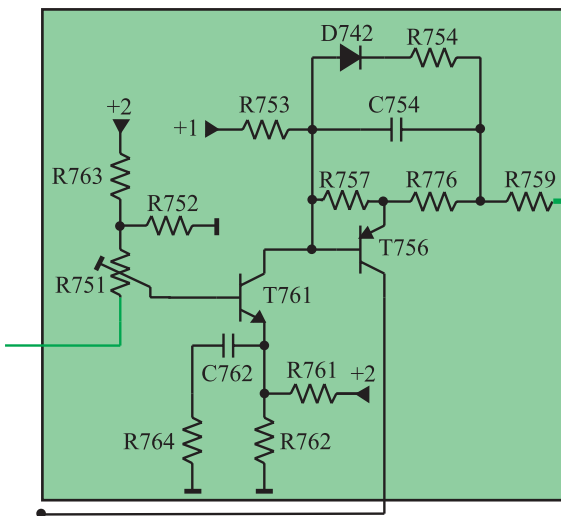


شکل ۱۳۳-۱- کویلاژ مستقیم بین دو طبقه تقویت ترانزیستوری

شکل ۱۳۳-۱ کویلاژ دو طبقه‌ی ترانزیستور را نشان

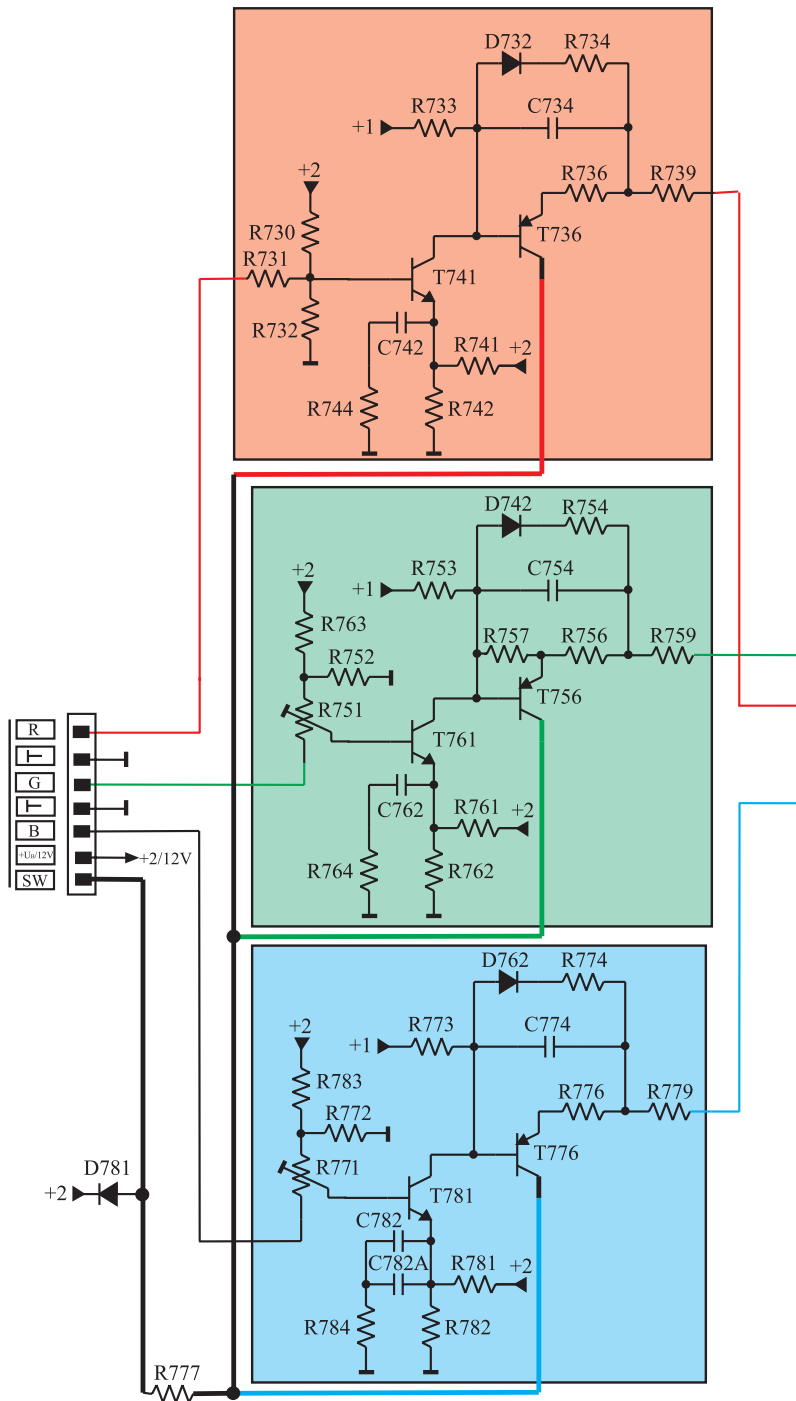
می دهد.

TV56 دارای آرایش کلکتور مشترک است و فقط عمل تقویت جریان و تطبیق امپدانس را برعهده دارد. سیگنال تقویت شده از طریق امیتر TV56 و به وسیله‌ی مقاومت R759 به پایه‌ی ۹ لامپ تصویر یعنی کاتد مربوط به رنگ سبز (G) اعمال می شود. شکل ۱۳۴-۱ مسیر اتصال سیگنال رنگ سبز تقویت شده را به کاتد لامپ تصویر، نشان می دهد.



شکل ۱۳۴-۱- مسیر اتصال رنگ سبز تقویت شده به کاتد لامپ تصویر

از کلکتور هر سه ترانزیستور، نمونه جریان باهم جمع می شود و به عنوان جریان فیدبک (SW) به مدول FARB/RGB برگشت داده می شود. این جریان برگشتی، جهت مقایسه و تعیین مبدأ سطح سیاهی و نقطه ی تاریکی یا Cut off لامپ تصویر به کار می رود. شکل ۱-۱۳۵ مسیر تهیه ی جریان فیدبک SW را نشان می دهد.



شکل ۱۳۵-۱- تهیه نمونه جریان SW از کلکتور سه ترانزیستور

۱- SW = Schwarzwert = Black level سطح سیاهی

**توجه:**  
 برخی تجهیزات و دستگاه‌ها به عنوان نمونه در این کتاب نشان داده شده‌اند. می‌توانید از هر دستگاه استاندارد موجود در کارگاه خود استفاده کنید.

### ۱-۱۸-۱ کار عملی - سیگنال‌های برد لامپ تصویر

هدف کلی: اندازه‌گیری ولتاژها و

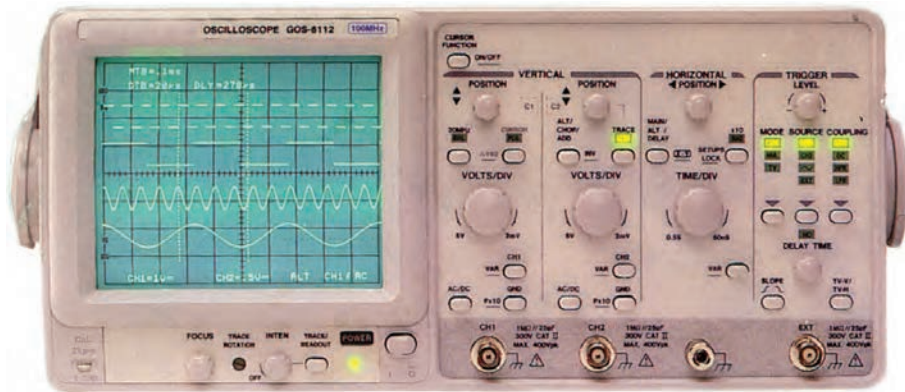
سیگنال‌های برد سوکت لامپ تصویر

۱-۱۸-۲ خلاصه آزمایش: ابتدا قطعات روی برد

سوکت لامپ تصویر را شناسایی می‌کنید و سپس با استفاده از دستگاه‌های اندازه‌گیری، شکل موج قسمت‌های مختلف را رسم نموده و ولتاژهای آن را اندازه می‌گیرید.

۱-۱۸-۳ وسایل و تجهیزات مورد نیاز

■ اسیلوسکوپ مطابق شکل ۱-۱۳۶ یک دستگاه



شکل ۱-۱۳۶ - اسیلوسکوپ

■ پترن ژنراتور مطابق شکل ۱-۱۳۷ یک دستگاه



شکل ۱-۱۳۷ - پترن ژنراتور

■ مولتی متر عقربه‌ای یا دیجیتالی مانند

شکل ۱-۱۳۸ یک دستگاه



شکل ۱-۱۳۸ - مولتی متر عقربه‌ای و دیجیتالی

■ تلویزیون رنگی یک دستگاه

■ گسترده تلویزیون رنگی در صورت

موجود بودن یک دستگاه

■ نقشه‌ی تلویزیون گروندیک مدل CUC 4400 یک نسخه



■ تجهیزات عمومی کارگاه الکترونیک نظیر هویه، قلع، قلع کش، سیم چین، دم باریک، پیچ گوشتی (شکل ۱۳۹-۱).



شکل ۱۳۹-۱- برخی ابزار کارگاه الکترونیک

#### ۴-۱۸-۱- دستورات حفاظت و ایمنی

ضمن رعایت نکات ایمنی بیان شده در ردیف ۴-۴-۱ و ۴-۱۲-۱ از بخش اول موارد زیر را نیز مورد توجه قرار دهید.

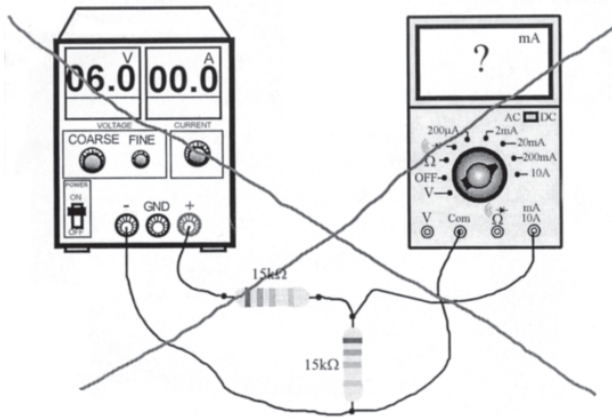
▲ هنگام حمل تلویزیون، نکات ایمنی حمل لوازم شکستنی را رعایت کنید.

▲ لامپ تصویر و گان آن شکننده است مراقب باشید شیئی به آن برخورد نکند.

شکل ۱۴۰-۱ لامپ تصویر و گان آن را نشان می دهد.  
▲ در هنگام اندازه گیری، به مقدار ولتاژ و جریان دقت کنید. در اندازه گیری ولتاژ بالا از پراب مخصوص استفاده کنید.



شکل ۱۴۰-۱- لامپ تصویر تلویزیون رنگی



▲ در هنگام اندازه‌گیری ولتاژ یا جریان توسط مولتی‌متر از وضعیت صحیح A یا V و حوزه‌ی کار مناسب استفاده کنید. شکل ۱-۱۴۱ نشان می‌دهد حوزه‌ی کار مولتی‌متر صحیح انتخاب نشده است.

شکل ۱-۱۴۱- حوزه‌ی کار صحیح انتخاب نشده است.

زمان اجرا: ۱ ساعت

### ۵-۱۸-۱- کار عملی شماره‌ی ۱- نقشه‌خوانی

- با توجه به نقشه‌ی فنی و برد سوکت لامپ تصویر، قطعات و محل آن‌ها را روی برد شناسایی کنید.
- با توجه به نقشه‌ی فنی، جدول ۱-۳ را تکمیل کنید. ردیف ۱ به عنوان مثال تکمیل شده است.

جدول ۱-۳

ردیف	شماره‌ی فنی	شماره‌ی روی نقشه	ردیف
۱	BF۴۲۲	TV۴۱	ترانزیستور طبقه‌ی اول تقویت رنگ R
۲			ترانزیستور طبقه‌ی دوم تقویت رنگ R
۳			ترانزیستور طبقه‌ی اول تقویت رنگ G
۴			ترانزیستور طبقه‌ی دوم تقویت رنگ G
۵			ترانزیستور طبقه‌ی اول تقویت رنگ B
۶			ترانزیستور طبقه‌ی دوم تقویت رنگ B
۷			پتانسیومتر تنظیم رنگ G
۸			پتانسیومتر تنظیم رنگ B

● با توجه به نقشه‌ی فنی، جدول ۱-۴ را تکمیل کنید.

ردیف ۱ به عنوان مثال تکمیل شده است.

جدول ۱-۴

ردیف	شماره‌ی پایه سوکت سیگنال	کار پایه	شماره‌ی پایه سوکت تغذیه	کار پایه
۱	۷	دریافت سیگنال R از برد RGB	۵	دریافت ولتاژ ولت $120 = +1$
۲				
۳				
۴				
۵				
۶				
۷				

### ۱-۱۸-۶- کار عملی شماره‌ی ۲- رسم شکل

موج‌های R، G و B و اندازه‌گیری ولتاژهای مربوطه

● دو شاخه‌ی تلویزیون را به پریز برق وصل کنید و تلویزیون

را روشن کنید.

● پترن ژنراتور را به برق اتصال دهید و آن را روشن

کنید.

● با توجه به نوع پترنی که در اختیار دارید آن را روی

ستون نواررنگی (Color Bar) تنظیم کنید (شکل ۱-۱۴۲).

● خروجی RF پترن ژنراتور را به ورودی آنتن تلویزیون

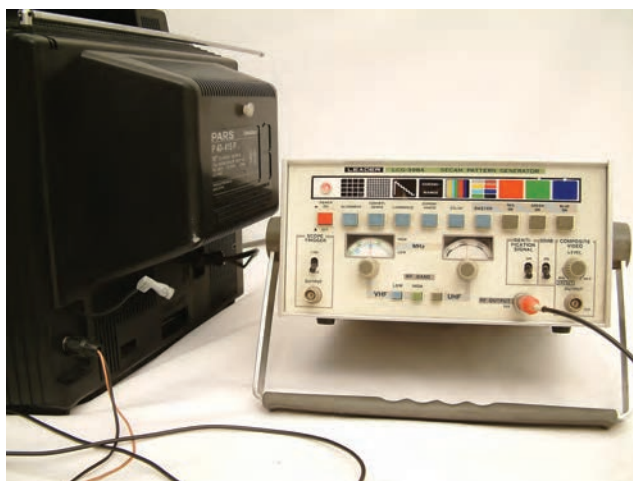
وصل کنید (شکل ۱-۱۴۳).

زمان اجرا: ۳ ساعت

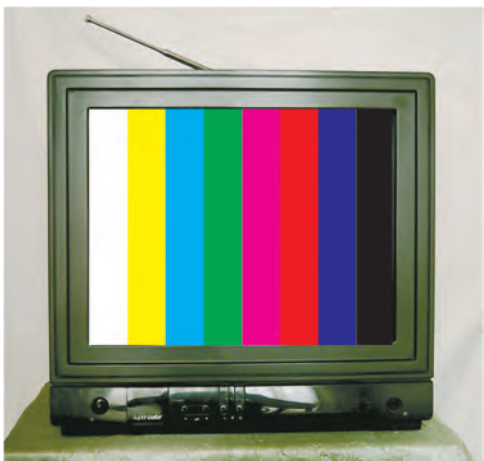


کلید پترن که باید  
فشرده شود.

شکل ۱-۱۴۲



شکل ۱-۱۴۳- اتصال خروجی RF پترن ژنراتور به ورودی آنتن تلویزیون



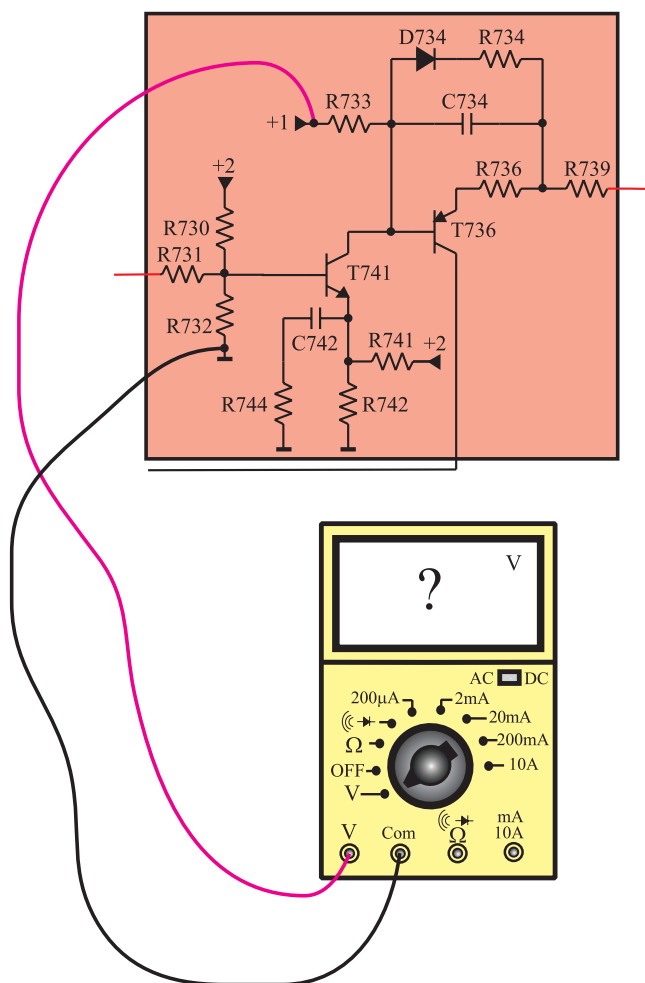
شکل ۱۴۴-۱- نوار رنگی

● تلویزیون را روی کانال صحیح خود تنظیم کنید تا ستون نوار رنگی را مطابق شکل ۱۴۴-۱ دریافت کند.

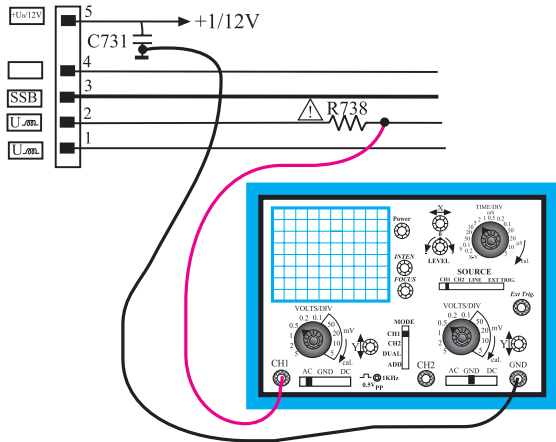
● ولت متر را روی رنج DC تنظیم کنید و مطابق شکل ۱۴۵-۱ یک بار به یک سر مقاومت R۷۳۳ و بار دیگر به یک سر مقاومت R۷۳۰ وصل کنید. مقدار ولتاژ (+۱) و (+۲) را اندازه بگیرید و یادداشت کنید.

ولت = ولتاژ +۱ =

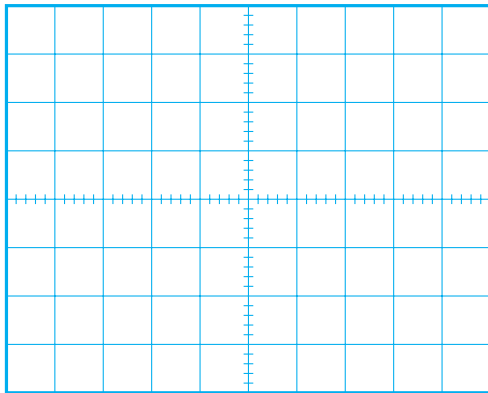
ولت = ولتاژ +۲ =



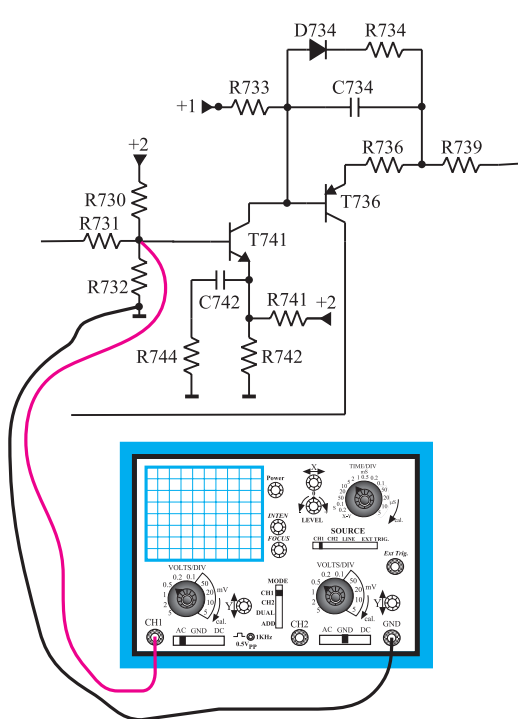
شکل ۱۴۵-۱- اتصال ولت متر DC و اندازه گیری ولتاژ +۱ و +۲



شکل ۱-۱۴۶- اتصال اسیلوسکوپ به مقاومت R738



شکل ۱-۱۴۷- موج اعمال شده به فیلامان لامپ تصویر



شکل ۱-۱۴۸- اتصال اسیلوسکوپ به بیس TV41

● اسیلوسکوپ را مطابق شکل ۱-۱۴۶ به یک سر مقاومت R738 و زمین وصل کنید.

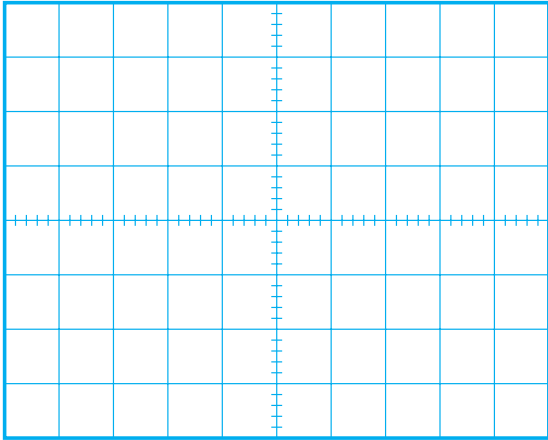
● با تنظیم اسیلوسکوپ، شکل موج اعمال شده به فیلامان لامپ تصویر تلویزیون را روی صفحه‌ی اسیلوسکوپ ظاهر کنید.

● شکل موج را روی شکل ۱-۱۴۷ با مقیاس صحیح رسم کنید.

● مقادیر  $V_{pp}$  و T و F را با توجه به شکل اندازه بگیرید و یادداشت کنید.

$V_{pp} =$	ولت
T =	ثانیه
F =	هرتز

● اسیلوسکوپ را مطابق شکل ۱-۱۴۸ به پایه‌ی بیس ترانزیستور TV41 وصل کنید.

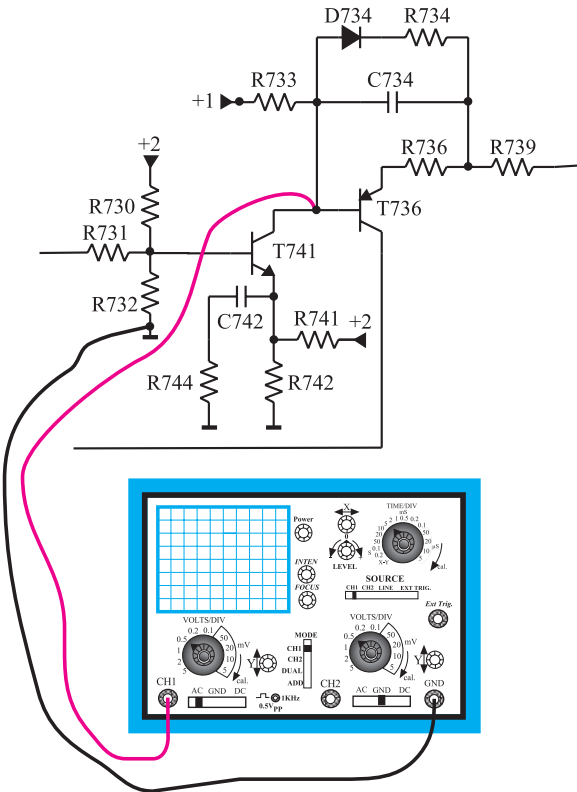


شکل ۱۴۹-۱- شکل موج بیس TV41

- با تنظیم اسیلوسکوپ شکل موج ورودی تقویت کننده‌ی TV41 را با مقیاس صحیح در شکل ۱۴۹-۱ رسم کنید.
- با توجه به شکل ۱۴۹-۱ دامنه‌ی پیک تا پیک موج بیس TV41 اندازه بگیرید و یادداشت کنید.
- آیا موج مشاهده شده دارای مؤلفه‌ی DC است؟ مقدار آن را اندازه بگیرید و یادداشت کنید.

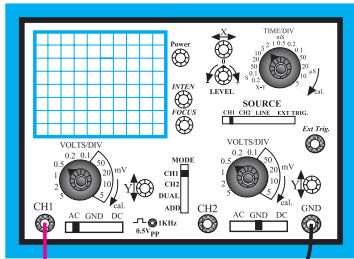
ولت  $V_{PP} =$

ولت  $V_{DC} =$



شکل ۱۵۰-۱- اتصال اسیلوسکوپ به کلکتور TV41

- اسیلوسکوپ را مطابق شکل ۱۵۰-۱ به کلکتور TV41 وصل کنید. با تنظیم اسیلوسکوپ شکل موج کلکتور TV41 را به‌طور صحیح ظاهر کنید و آن را با مقیاس صحیح در شکل ۱۵۱-۱ رسم کنید.

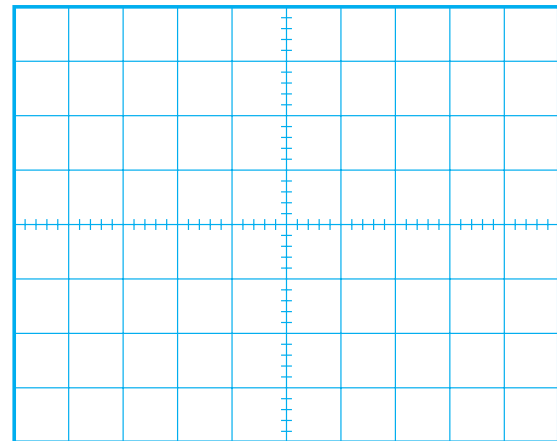


- با توجه به شکل ۱۵۱-۱ دامنه‌ی پیک تا پیک سیگنال کلکتور را اندازه بگیرید و یادداشت کنید.

ولت  $V_{PP} =$  کلکتور

- مقدار بهره‌ی ولتاژ ترانزیستور TV41 را محاسبه کنید.

مرتبه  $A_V =$



شکل ۱۵۱-۱- شکل موج کلکتور TV41

● اسیلوسکوپ را مطابق شکل ۱-۱۵۲ به امیتر ترانزیستور TV۳۶ وصل کنید.

● پس از تنظیم اسیلوسکوپ، شکل موج امیتر ترانزیستور TV۳۶ را با مقیاس مناسب در شکل ۱-۱۵۳ رسم کنید.

● با توجه به شکل ۱-۱۵۳ دامنه‌ی موج امیتر ترانزیستور TV۳۶ را اندازه بگیرید و یادداشت کنید.

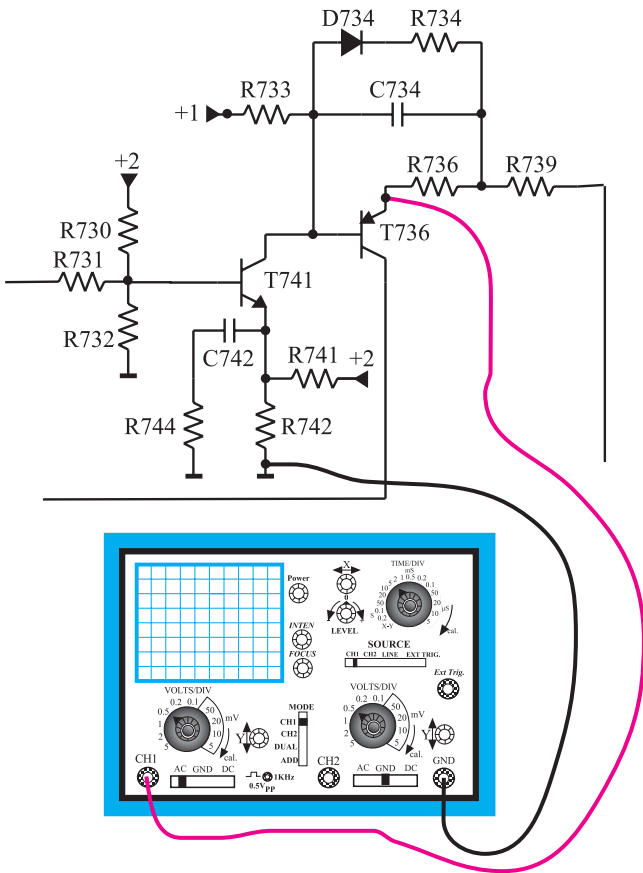
ولت  $V_{pp}$  امیتر TV۳۶ =

● با توجه به مقادیر به دست آمده برای سیگنال بیس و کلکتور، بهره‌ی ولتاژ ترانزیستور TV۳۶ را محاسبه کنید.

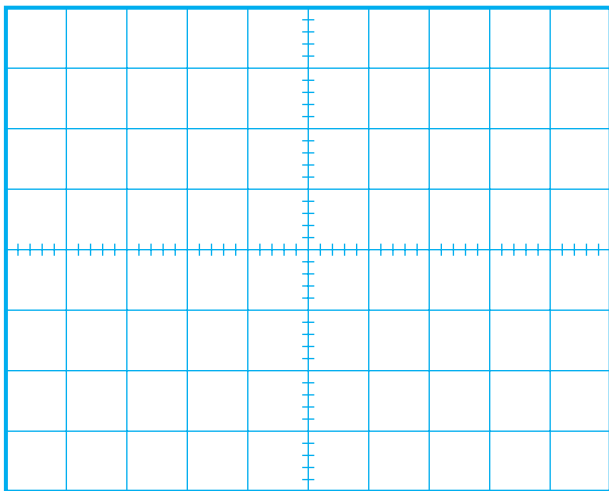
مرتبه  $A_V =$

● ترانزیستورهای TV۴۱ و TV۳۶ سیگنال کدام رنگ را تقویت می‌کنند؟

پاسخ:



شکل ۱-۱۵۲- اتصال اسیلوسکوپ به امیتر TV۳۶



شکل ۱-۱۵۳- شکل موج امیتر TV۳۶

- با اتصال اسیلوسکوپ مطابق شکل ۱-۱۵۴ به بیس و کلکتور TV۶۱ و تنظیم صحیح اسکوپ، شکل موج بیس و کلکتور TV۶۱ را روی صفحه آن ظاهر کنید. سپس موج‌ها را در شکل‌های ۱-۱۵۵ و ۱-۱۵۶ با مقیاس مناسب رسم کنید.
- دامنه‌ی پیک تا پیک شکل موج بیس و کلکتور ترانزیستور TV۶۱ را اندازه بگیرید و یادداشت کنید.

ولت  $V_{pp}$  بیس TV۶۱ =

ولت  $V_{pp}$  کلکتور TV۶۱ =

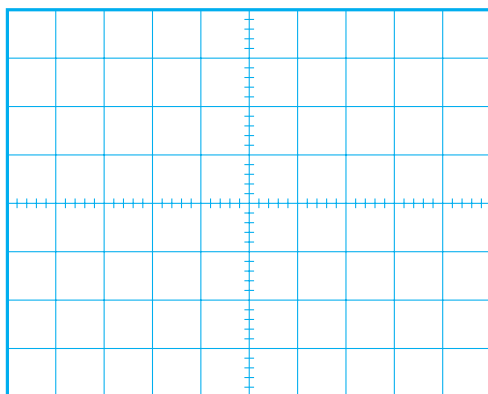
- میزان بهره‌ی ولتاژ تقویت‌کننده TV۶۱ را با توجه به مقادیر به‌دست آمده برای بیس و کلکتور اندازه بگیرید.

مرتبه  $A_V$  =

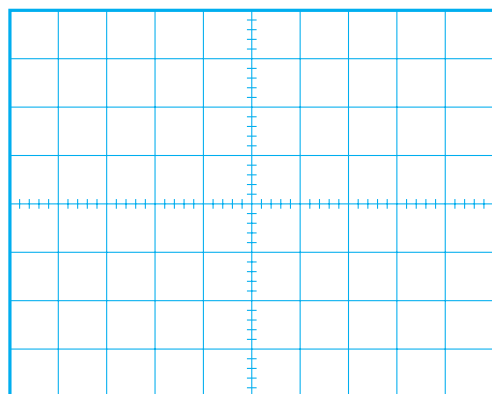
- ترانزیستور TV۵۶ دارای چه آرایشی است؟ میزان بهره‌ی ولتاژ آن حدوداً چقدر است؟

پاسخ:

شکل ۱-۱۵۴- اتصال اسیلوسکوپ به بیس و کلکتور TV۶۱



شکل ۱-۱۵۶- شکل موج کلکتور TV۶۱



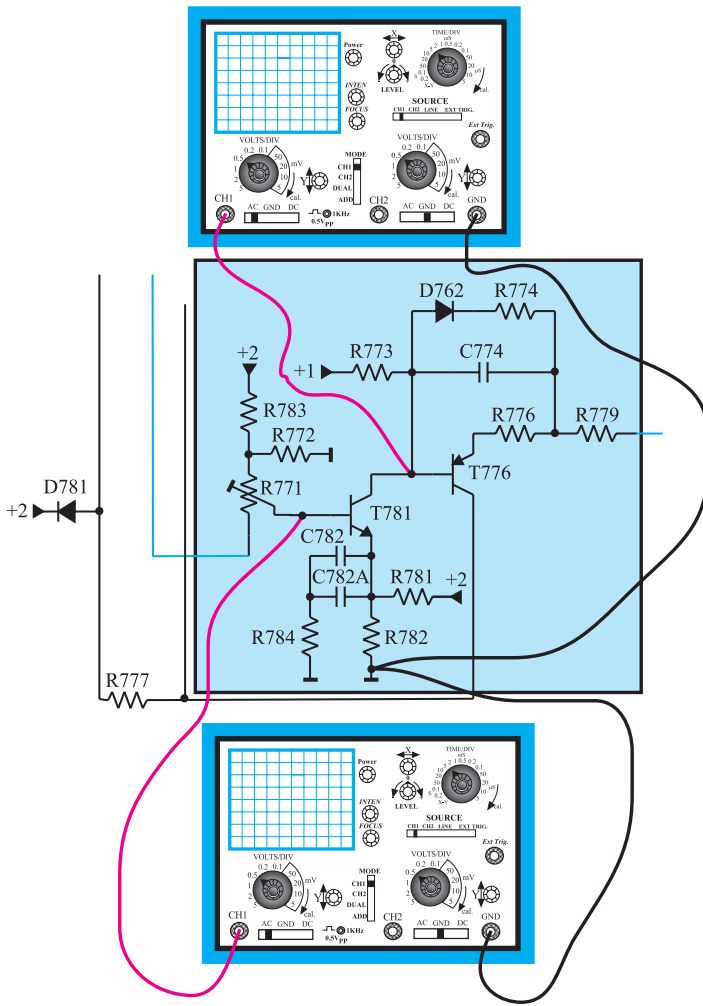
شکل ۱-۱۵۵- شکل موج بیس TV۶۱



● ترانزیستورهای TV۶۱ و TV۵۶ سیگنال کدام رنگ را

تقویت می کنند؟

پاسخ:



شکل ۱-۱۵۷- اتصال اسیلوسکوپ به بیس و کلکتور TV۸۱

● اسیلوسکوپ را مطابق شکل ۱-۱۵۷ به بیس و کلکتور

ترانزیستور TV۸۱ وصل کنید. با تنظیم اسیلوسکوپ شکل موج بیس و کلکتور را ظاهر کنید.

● شکل موج های بیس و کلکتور TV۸۱ را با مقیاس

صحیح در شکل های ۱-۱۵۸ و ۱-۱۵۹ رسم کنید.

● دامنه ی یک تا پیک موج های بیس و کلکتور را اندازه

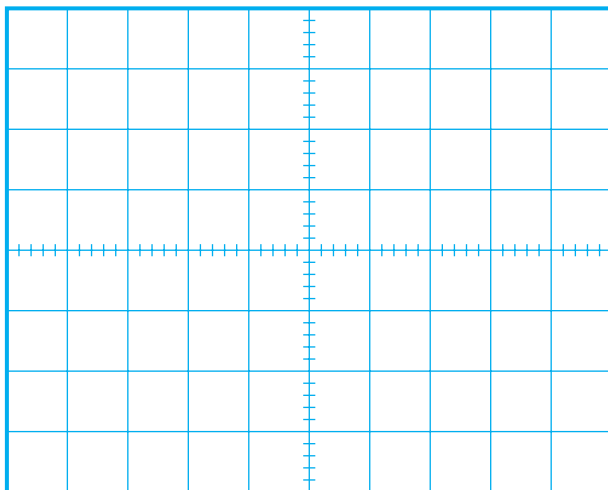
بگیرید و یادداشت کنید.

TV۸۱ بیس  $V_{pp} =$

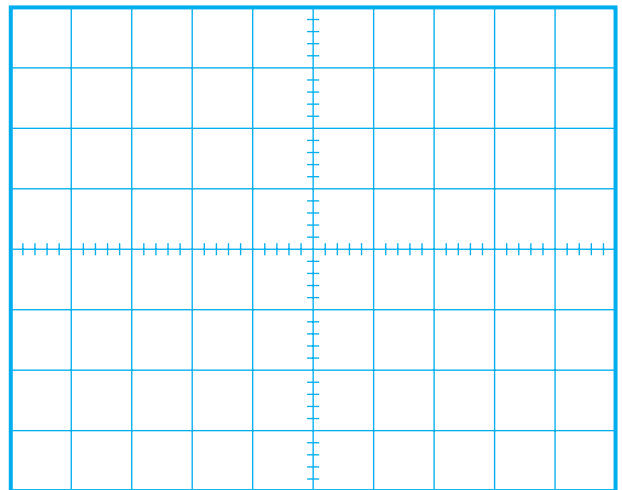
ولت

TV۸۱ کلکتور  $V_{pp} =$

ولت



شکل ۱-۱۵۹- موج کلکتور TV۸۱



شکل ۱-۱۵۸- موج بیس TV۸۱

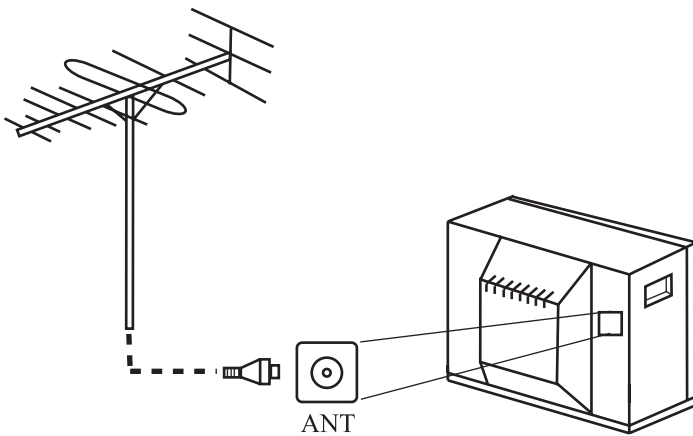
مرتبه  $A_V =$

- بهره‌ی ولتاژ تقویت‌کننده TV81 را با توجه به مقادیر سیگنال‌های روی بیس و کلکتور محاسبه کنید.
- ترانزیستور TV81 سیگنال چه رنگی را تقویت می‌کند؟

پاسخ:

- ترانزیستور TV76 دارای چه نوع آرایشی است؟ میزان بهره‌ی ولتاژ آن حدوداً چقدر است؟

پاسخ:



شکل ۱-۱۶۰- اتصال آنتن به ورودی آنتن تلویزیون

- پترن ژنراتور را خاموش کنید. با اتصال آنتن به ورودی آنتن تلویزیون، برنامه‌ای را دریافت کنید (شکل ۱-۱۶۰).

- با تنظیم اسیلوسکوپ و اتصال آن هر بار به ورودی تقویت‌کننده‌ی رنگ R، G و B شکل موج‌ها را روی صفحه‌ی اسیلوسکوپ ظاهر کنید و موج را ببینید.

توضیح:

- با توجه به آزمایش‌های انجام شده اگر در تصویر تلویزیون، یک رنگ خاص وجود نداشته باشد، اولین راه حل برای تشخیص مسیر، یا قطعه‌ی معیوب چیست؟ شرح دهید.

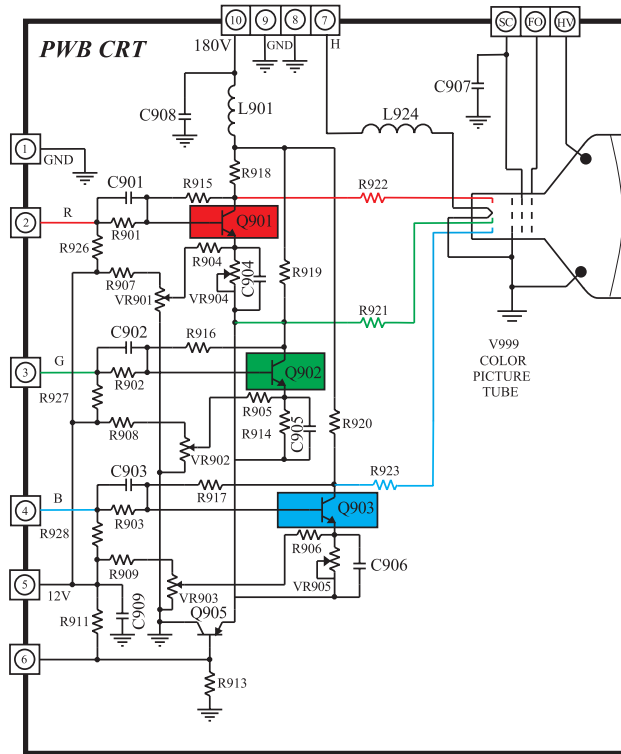
نتایج:

- نتایج به دست آمده از آزمایش‌ها را به اختصار بنویسید.

## ۱-۱۹-۱ خودآزمایی

در صورت داشتن وقت اضافی، با مراجعه به شکل ۱-۱۶۲ که نقشه‌ی مدار برد لامپ تصویر تلویزیون رنگی شهاب

است به پرسش‌ها پاسخ دهید.



شکل ۱-۱۶۱-۱ مدار برد سوکت لامپ تصویر تلویزیون رنگی شهاب

۱-۱۹-۱ تغذیه‌ی ترانزیستورهای تقویت رنگ

به وسیله‌ی چه ولتاژهایی تأمین می‌شود؟

پاسخ:

۲-۱۹-۱ ترانزیستور تقویت کننده‌ی رنگ مسیر R

(رنگ قرمز)، G (رنگ سبز) و B (رنگ آبی) کدامند؟

پاسخ:

۳-۱۹-۱ سیگنال‌های تقویت شده‌ی رنگ به کدام

الکتروود لامپ تصویر اعمال می‌شوند، کاتد یا شبکه فرمان؟

پاسخ:

۴-۱۹-۱ شبکه‌ی پرده (SG) و شبکه‌ی فوکوس

(FOC) را روی لامپ تصویر مشخص کنید.

توضیح:

۵-۱۹-۱ کار ترانزیستور Q905 را تشریح کنید.

