

واحد کار دوم

تیونر و آی اف و جداکننده پالس های تطبيق

هدف کلی

بررسی مدار تیونر، آی اف و جدا کننده پالس تطبیق تلویزیون رنگی ، عیب یابی و تعمیر آن

هدف های رفتاری: فراگیر پس از پایان این واحد کار قادر خواهد بود:

- ۱- کار کلی تیونر را شرح دهد.
- ۲- بلوک دیاگرام تیونر را رسم کند و کار هر بلوک را شرح دهد.
- ۳- کار مدار هماهنگ داخل تیونر را شرح دهد.
- ۴- کار تیونرهای مدرن الکترونیکی را تشریح کند.
- ۵- نحوه انتخاب کانال در هر باند را در تیونرهای مدرن توضیح دهد.
- ۶- عملکرد طبقات تقویت کننده آی اف را در یک تلویزیون شرح دهد.
- ۷- کار مدول IF یک تلویزیون رنگی مدرن را شرح دهد.
- ۸- عملکرد کلی آی سی های داخل مدول IF را تشریح کند.
- ۹- نحوه آشکارسازی تصویر و ایجاد IF دوم صدا را شرح دهد.
- ۱۰- نحوه جداسازی IF دوم صدا را از سیگنال مرکب تصویر توضیح دهد.
- ۱۱- نحوه جداسازی پالس های تطبیق افقی و عمودی را از سیگنال مرکب تصویر تشریح کند.
- ۱۲- چگونگی همزمانی نوسان ساز افقی و عمودی گیرنده را با فرستنده تشریح کند.
- ۱۳- طبقات تقویت IF را عیب یابی و تعمیر کند.
- ۱۴- بخش همزمانی را عیب یابی و تعمیر کند.



ساعات آموزش

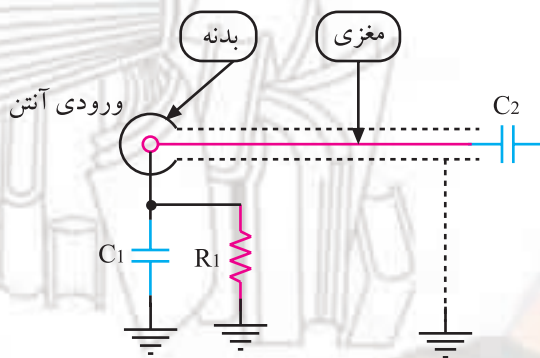
| جمع | عملی | نظری |
|-----|------|------|
| ۲۵ | ۱۳ | ۱۲ |

پیش‌آزمون (۲)

۱- وظایف کلی تیونر را شرح دهید.

۲- بلوک دیاگرام تیونر تلویزیون سیاه و سفید را رسم کنید.

۳- کار مدار شکل مقابل را شرح دهید.



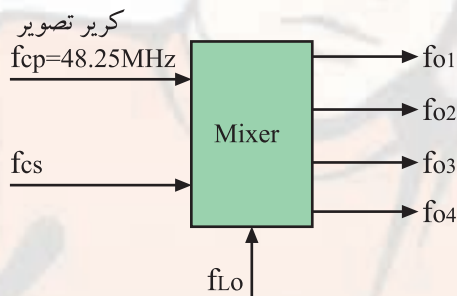
۴- اگر فرکانس کریبر تصویر در کانال ۷، برابر $189/25$ مگاهرتز باشد، فرکانس نوسان‌ساز محلی کدام است؟

(۱) $38/9$ MHz (۲) $228/15$ MHz (۳) $222/65$ MHz (۴) $23/4$ MHz

۵- در شکل مقابل فرکانس F_{CS} (فرکانس کریبر صدا) و فرکانس F_{LO} (نوسان‌ساز محلی) و فرکانس‌های

f_{o1} تا f_{o4} (خروجی میکسر) را محاسبه کنید.

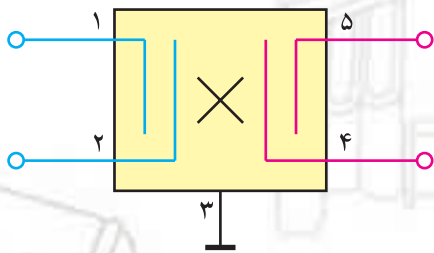
محاسبات در استاندارد CCIR انجام گیرد.



۶- نوسان‌ساز محلی و میکسر در تیونر تلویزیون گروندیک مدل CUC4400 در داخل کدام آی‌سی قرار

دارند؟

۷- شکل مقابل معرّف چه قطعه‌ای است؟ سیگنال‌های ورودی و خروجی آن را نام ببرید.



۸- وظایف پالس‌های تطبیق را شرح دهید.

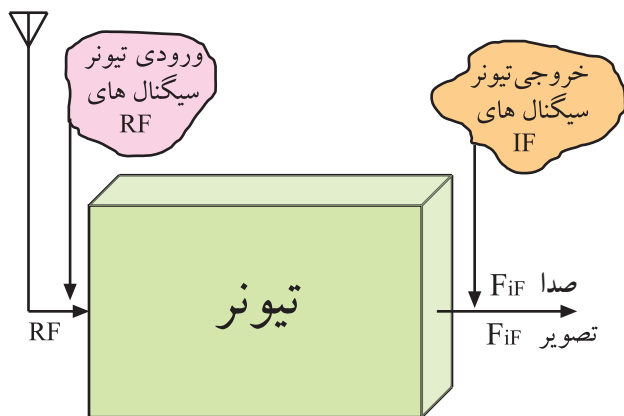
۹- اگر پالس‌های همزمانی (تطبیق) آشکار نشود، چه عیبی در تصویر ایجاد می‌شود؟

۱۰- جداکننده‌ی پالس‌های همزمانی افقی و عمودی در تلویزیون گروندیک مدل CUC۴۴۰۰ در داخل

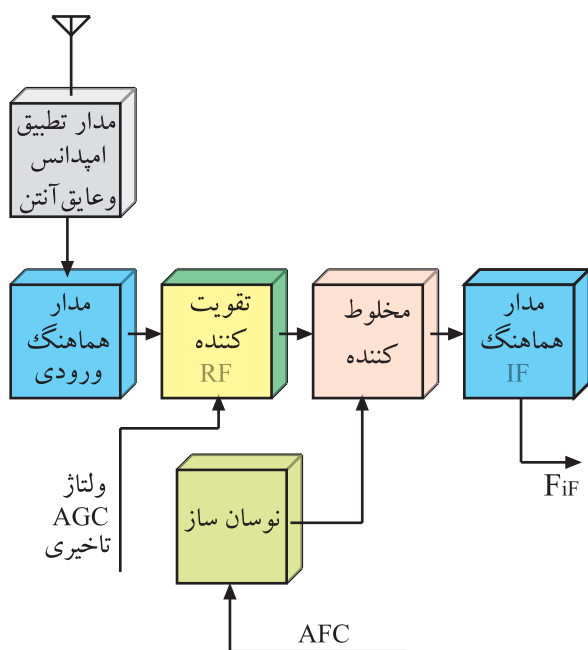
کدام آی‌سی قرار دارد؟

۲- تیونر

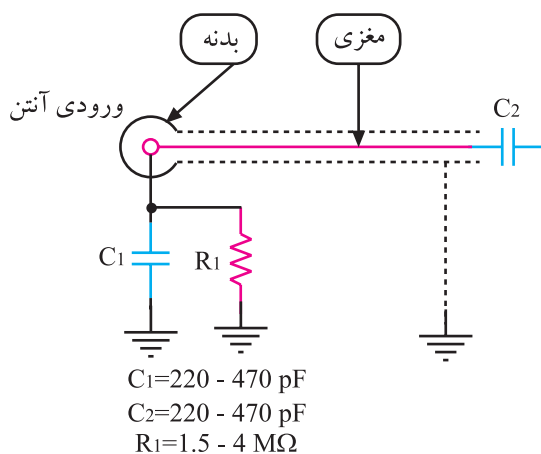
تیونر وظایف مهمی در تلویزیون به عهده دارد. توسط مدارهای تیونر، کانال تلویزیونی مورد نظر انتخاب می‌شود. تیونر، کانال دریافتی را پس از تقویت، به فرکانس میانی (IF) تبدیل می‌کند. شکل ۲-۱ عملکرد کلی تیونر را نشان می‌دهد.



شکل ۲-۱- عملکرد کلی تیونر



شکل ۲-۲- بلوک دیاگرام تیونر



شکل ۲-۳- یک نمونه مدار جداکننده آنتن

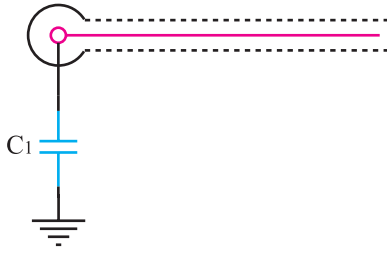
در شکل ۲-۲ بلوک دیاگرام تیونر رسم شده است. جهت یادآوری، کار هر بلوک را به اختصار توضیح می‌دهیم.

۲-۱- مدار مجزاکننده آنتن

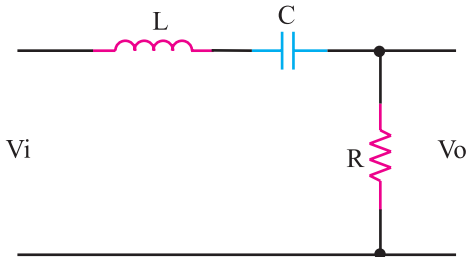
مدار جداکننده، آنتن را از شاسی که به برق ۲۲۰ ولت اتصال دارد، جدا می‌سازد. در شکل ۲-۳ یک نمونه مدار جداکننده آنتن رسم شده است.

راکتانس خازن‌های C_1 و C_2 در فرکانس ۵۰ هرتز برق شهر بسیار زیاد است ولی در فرکانس‌های رادیویی، این راکتانس‌ها بسیار ناچیز است. اگر بارهای الکتریکی ساکن ذخیره شده در خازن C_1 ، در اثر عوامل جوئی افزایش یابد، توسط R_1 تخلیه می‌شود. مقدار مقاومت R_1 زیاد و در حدود ۱/۵ تا ۴ مگا اهم است.

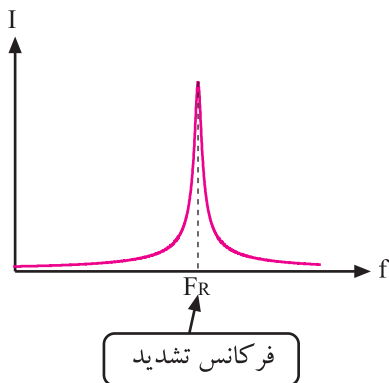
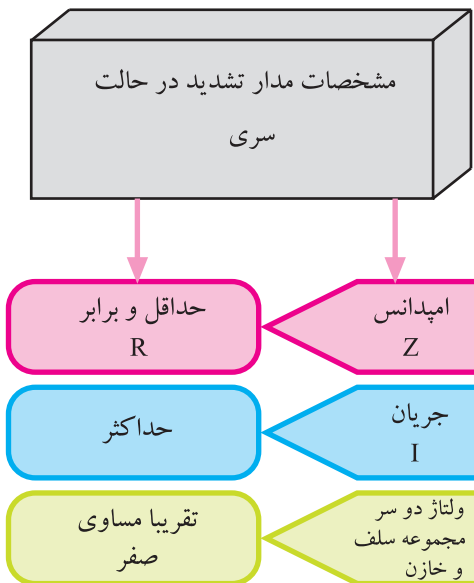
در شکل ۲-۴ نمونه‌ی دیگری از مدار مجزاکننده‌ی آنتن رسم شده است.



شکل ۲-۴- نمونه‌ی دیگر مدار مجزاکننده آنتن



شکل ۲-۵- مدار هماهنگ سری



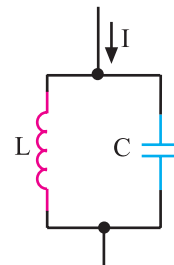
شکل ۲-۶- منحنی جریان نسبت به فرکانس

۲-۲- مدارهای هماهنگ و کاربرد آن‌ها در تیونر

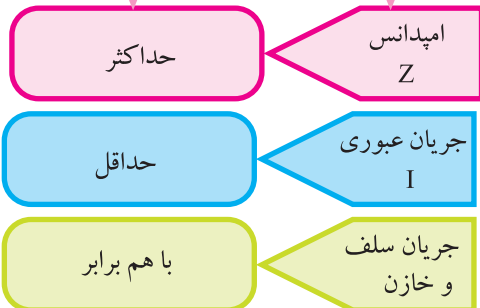
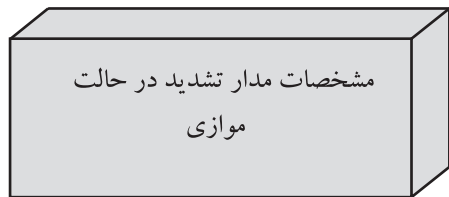
مدارهای هماهنگ را مدار تانک یا مدار رزونانس نیز می‌نامند. این مدارها می‌توانند به صورت فیلتر میان‌گذر برای دریافت کانال‌های تلویزیون به کار روند. قطعات اصلی در یک مدار هماهنگ، سیم‌پیچ و خازن است.

این دو قطعه ممکن است مانند شکل ۲-۵ به طور سری قرار گیرند. در این صورت اگر مدار در حالت تشدید قرار گیرد، امپدانس معادل آن به حداقل مقدار می‌رسد و برابر مقاومت اهمی مدار می‌شود. در این شرایط جریان عبوری از مدار حداکثر است.

شکل ۲-۶ منحنی جریان عبوری از مدار را نسبت به فرکانس سیگنال ورودی نشان می‌دهد. ممکن است خازن و سیم‌پیچ مطابق شکل ۲-۷ به طور موازی قرار گیرند. در این صورت امپدانس مدار LC موازی در حالت تشدید ماکزیمم می‌شود.



شکل ۲-۷- مدار هماهنگ LC موازی

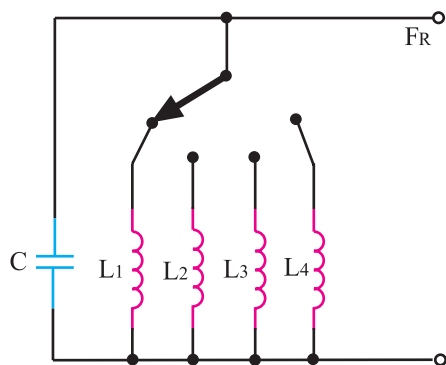


۲-۲-۱ مدارهای هماهنگ در گیرنده‌های قدیمی:

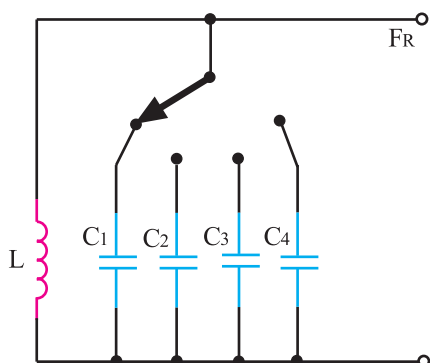
مدارهای هماهنگ در گیرنده‌های قدیمی مانند مدار شکل ۸-۲ هستند. در این مدارها یک کلید سلکتور، سلف‌ها را با خازن ثابت، موازی می‌کند.

در نوع دیگر مدار هماهنگ مانند شکل ۹-۲ یک کلید

سلکتور، خازن‌های مختلف را با سلف ثابت موازی می‌کند.



شکل ۸-۲ مدار هماهنگ با خازن ثابت



شکل ۹-۲ مدار هماهنگ با سلف ثابت

مجموعه‌ی سلف‌ها و خازن‌هایی که مدار رزونانس LC را

تشکیل می‌دهند در فرکانس $f_R = \frac{1}{2\pi\sqrt{LC}}$ به رزونانس

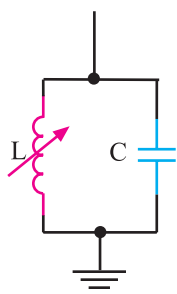
درمی‌آیند و کانال موردنظر را انتخاب می‌کنند.

$$F_R = \frac{1}{2\pi\sqrt{LC}}$$

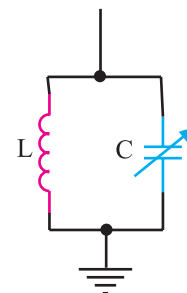
فرکانس تشدید

شکل‌های ۱۰-۲ و ۱۱-۲ مدارهای معادل LC با سلف

متغیر و خازن متغیر را نشان می‌دهد.



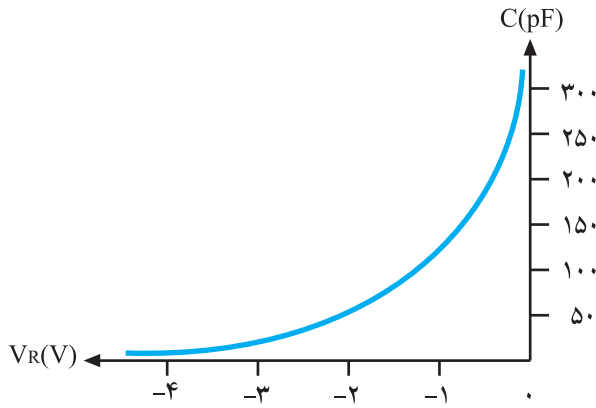
شکل ۱۰-۲ معادل مدار هماهنگ با سلف متغیر



شکل ۱۱-۲ معادل مدار هماهنگ با خازن متغیر

۲-۲-۲ مدارهای هماهنگ با استفاده از دیود

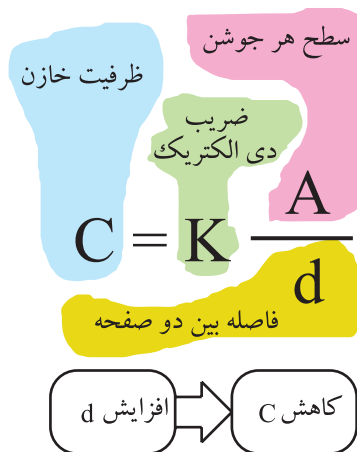
خازنی^۱: دیود خازنی (واریکاپ) معمولاً از جنس سیلیسیم است و در بایاس مخالف مورد استفاده قرار می‌گیرد. این دیود می‌تواند تا ۲/۵ نانوفاراد ظرفیت ایجاد کند.



شکل ۱۲-۲ منحنی مشخصه دیود خازنی

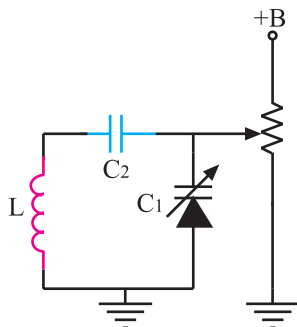
شکل ۱۲-۲ منحنی تقریبی تغییر ظرفیت یک دیود خازنی

را نسبت به ولتاژ معکوس دوسر آن نشان می‌دهد.



همان‌طور که در منحنی مشخصه می‌بینید، هر قدر ولتاژ

معکوس دو سر دیود بیش‌تر شود، ظرفیت خازن کاهش می‌یابد. زیرا لایه‌ی سد بین کریستال P و N پهن‌تر می‌شود و ضخامت عایق را در دیود افزایش می‌دهد. بنابراین با توجه به رابطه‌ی ظرفیت خازن، مقدار ظرفیت ایجاد شده توسط دیود کاهش می‌یابد. با کاهش ظرفیت، فرکانس رزونانس در مدار هماهنگی زیاد می‌شود.



شکل ۱۳-۲ یک نمونه مدار هماهنگی با دیود خازنی

شکل ۱۳-۲ یک نمونه مدار هماهنگی با دیود خازنی را

نشان می‌دهد. با یک پتانسیومتر می‌توان ولتاژ بایاس مخالف دوسر دیود را تغییر داد. با تغییر ولتاژ، ظرفیت دیود خازنی تغییر می‌کند و فرکانس تشدید مدار تغییر می‌یابد. مقدار فرکانس تشدید از رابطه‌ی (۱) به‌دست می‌آید.

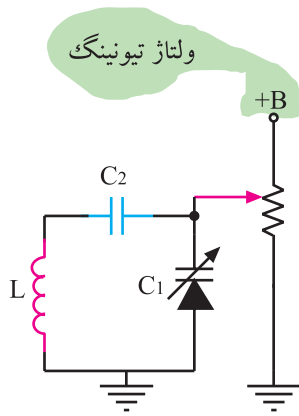
$$F_R = \frac{1}{2\pi\sqrt{LC_{eq}}} \quad \text{رابطه (۱)}$$

فرمول ظرفیت معادل از رابطه‌ی (۲) قابل محاسبه است.

$$C_{eq} = \frac{C_1 C_2}{C_1 + C_2} \quad \text{رابطه (۲)}$$

۱- Varicap=Variable Capacitor= خازن متغیر

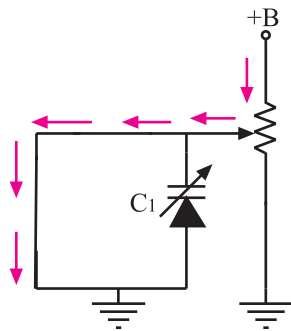
۲- eq=equal معادل



شکل ۲-۱۴- سر متغیر پتانسیومتر به +B نزدیک شده است.

چنانچه مانند شکل ۲-۱۴ سر متغیر پتانسیومتر به +B نزدیک شود، ولتاژ بایاس معکوس دیود افزایش می‌یابد و ظرفیت دیود خازنی را کاهش می‌دهد. با کم شدن ظرفیت خازنی، فرکانس تشدید مدار هماهنگی زیاد می‌شود. ولتاژ اعمال شده به دیود خازنی، ولتاژ تیونینگ نام دارد.

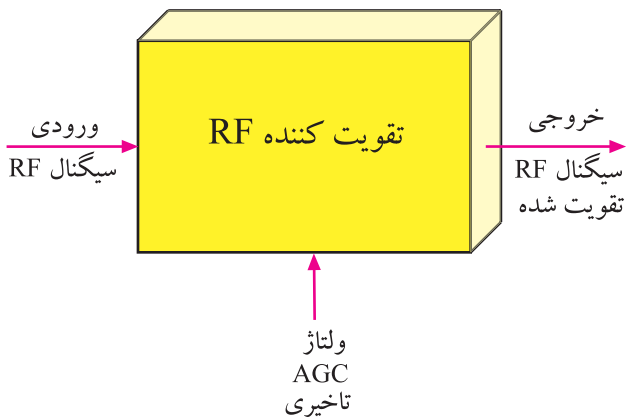
ولتاژ تغذیه دیود خازنی ولتاژ تنظیم (تیونینگ) نام دارد.



شکل ۲-۱۵- سلف در ولتاژ DC اتصال کوتاه است.

اگر خازن C_p در مدار نباشد مطابق مسیر نشان داده شده در شکل ۲-۱۵ ولتاژ تیونینگ به زمین اتصال کوتاه می‌شود و نمی‌تواند دیود خازنی را در بایاس صحیح قرار دهد.

۲-۳- تقویت کننده RF



شکل ۲-۱۶- نقشه‌ی بلوکی تقویت کننده RF

تقویت کننده RF سیگنال کانال دریافتی توسط مدار هماهنگی را تقویت می‌کند. بهره‌ی تقویت کننده RF توسط ولتاژ AGC تأخیری قابل کنترل است.

شکل ۲-۱۶ نقشه‌ی بلوکی تقویت کننده و سیگنال‌های ورودی و خروجی آن را نشان می‌دهد.

۴-۲- نوسان ساز محلی

نوسان ساز که نقشه‌ی بلوکی و موج خروجی آن در شکل ۲-۱۷ رسم شده است، همواره فرکانس $F_{CP} + F_{IF}$ را می‌سازد. F_C همان فرکانس کریپر یا حامل است که می‌تواند F_{CP} (فرکانس کریپر تصویر) باشد.

در این صورت فرکانس نوسان ساز از رابطه‌ی (۳) به دست می‌آید. F_{IFP} فرکانس میانی تصویر و برابر $38/9$ مگاهرتز است.

$$F_O = F_{CP} + F_{IFP} \quad \text{رابطه (۳)}$$

همچنین می‌توان فرکانس نوسان ساز را از رابطه‌ی (۴) نیز محاسبه کرد.

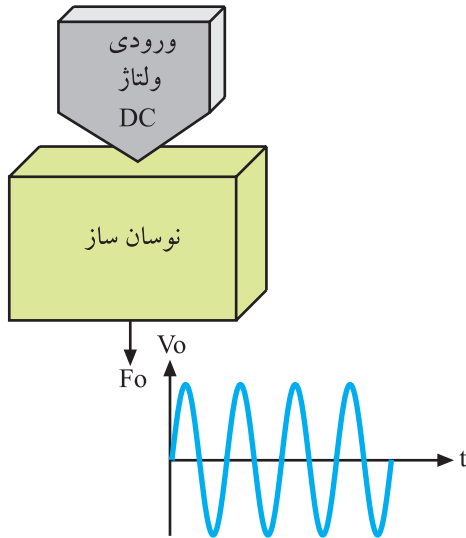
$$F_O = F_{CS} + F_{IFS} \quad \text{رابطه (۴)}$$

F_{CS} فرکانس کریپر یا حامل صدا و F_{IFS} فرکانس میانی صدا و برابر $33/4$ مگاهرتز است.

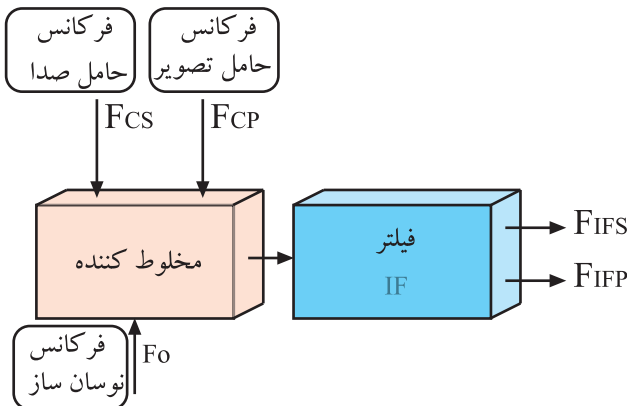
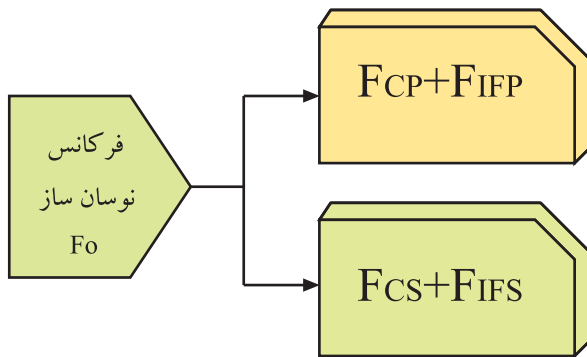
۵-۲- مخلوط کننده^۳

از مخلوط شدن فرکانس نوسان ساز با فرکانس حامل صدا و تصویر، فرکانس‌های میانی صدا و تصویر ایجاد می‌شود.

فیلترهای میان‌گذر، فرکانس‌های میانی صدا و تصویر را از سایر فرکانس‌ها جدا می‌کنند. فرکانس‌های میانی به طبقات تقویت‌آی‌اف ارسال می‌شوند. شکل ۲-۱۸ نقشه‌ی بلوکی میکسر را نشان می‌دهد.



شکل ۲-۱۷- بلوک دیاگرام نوسان ساز و موج ایجاد شده توسط آن



شکل ۲-۱۸- نقشه‌ی بلوکی میکسر مخلوط کننده

۱- F_{CP} = Carrier of Picture حامل تصویر

۲- S = Sound صدا

۳- Mixer مخلوط کننده



شکل ۱۹-۲- مدول تیونر

۲-۶- بررسی تیونر تلویزیون رنگی گرون‌دیک مدل

CUC ۴۴۰۰

۲-۶-۱- شناخت قطعات و اجزای تیونر: تیونر مورد

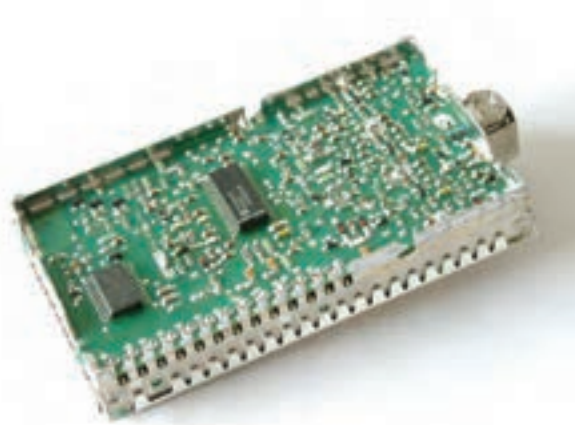
استفاده در تلویزیون گرون‌دیک به صورت یک مدول جداگانه روی شاسی اصلی تلویزیون نصب شده است. شکل ۱۹-۲ مدول تیونر این تلویزیون را نشان می‌دهد.



شکل ۲۰-۲- جای قرار گرفتن تیونر روی شاسی اصلی

در شکل ۲۰-۲ محل قرار گرفتن تیونر را در روی شاسی

اصلی تلویزیون مشاهده می‌کنید. قطعات این تیونر به صورت SMD^۱ و مدار مجتمع (IC) است.

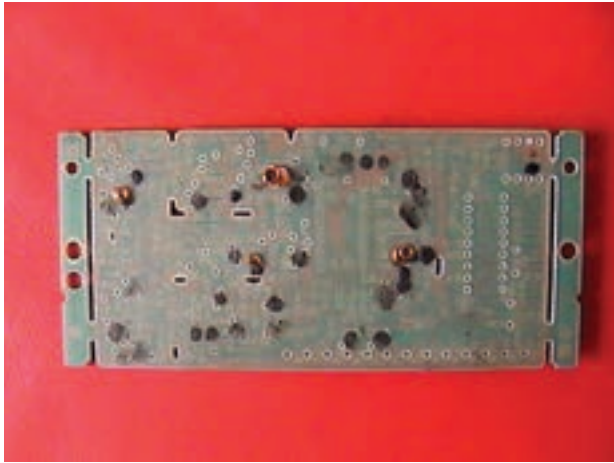


شکل ۲۱-۲- قطعات SMD روی برد تیونر

شکل ۲۱-۲ قطعات مونتاژ شده روی برد تیونر را نشان

می‌دهد.

۱- SMD= Surface Mount Device قطعه‌ی نصب سطحی



شکل ۲-۲۲- سیم پیچ‌های برد تیونر

در مراحل مونتاژ، قطعات باید به ترتیب روی بُرد نصب شوند. شکل‌های ۲-۲۲ و ۲-۲۳ بُرد تیونر را با سیم پیچ‌ها و آی‌سی نشان می‌دهد.



شکل ۲-۲۳- آی‌سی روی برد

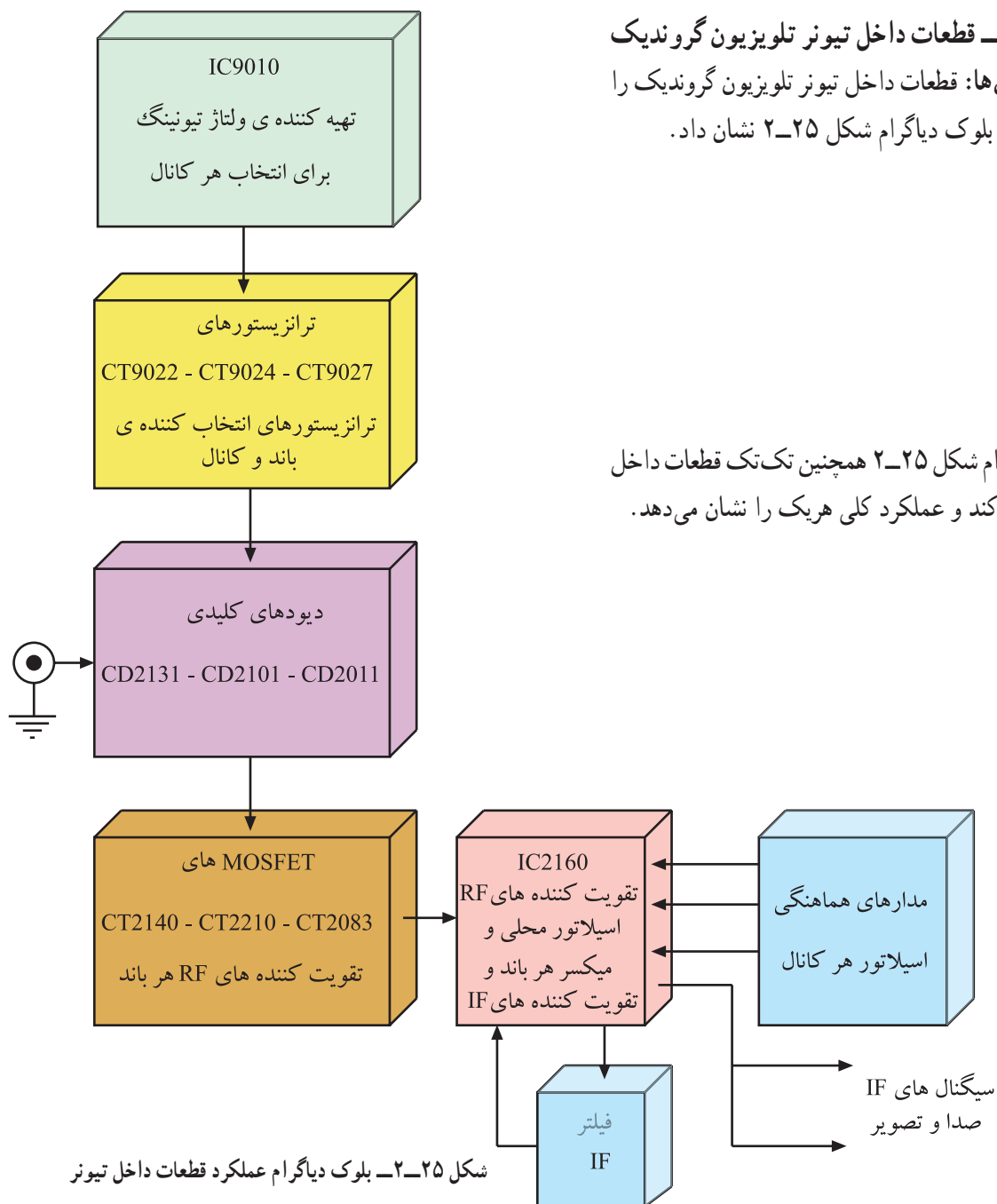


شکل ۲-۲۴- محفظه‌ها و سیم پیچ‌های تیونر

سیم پیچ‌های موجود در تیونر در یک سمت بُرد و در محفظه‌های جداگانه قرار دارند. بدنه‌ی محفظه‌ها به شاسی اتصال دارد و سبب می‌شود میدان‌های ایجاد شده در اطراف سیم پیچ‌ها، که در فرکانس بالا کار می‌کنند روی سیم پیچ‌های دیگر و مدارهای سایر بخش‌ها اثر نگذارند. شکل ۲-۲۴ محفظه‌ها و سیم پیچ‌های داخل آن را نشان می‌دهد.

۲-۶-۲- قطعات داخل تیونر تلویزیون گروندیک

و عملکرد کلی آن‌ها: قطعات داخل تیونر تلویزیون گروندیک را می‌توان به صورت بلوک دیاگرام شکل ۲-۲۵ نشان داد.



بلوک دیاگرام شکل ۲-۲۵ همچنین تک تک قطعات داخل

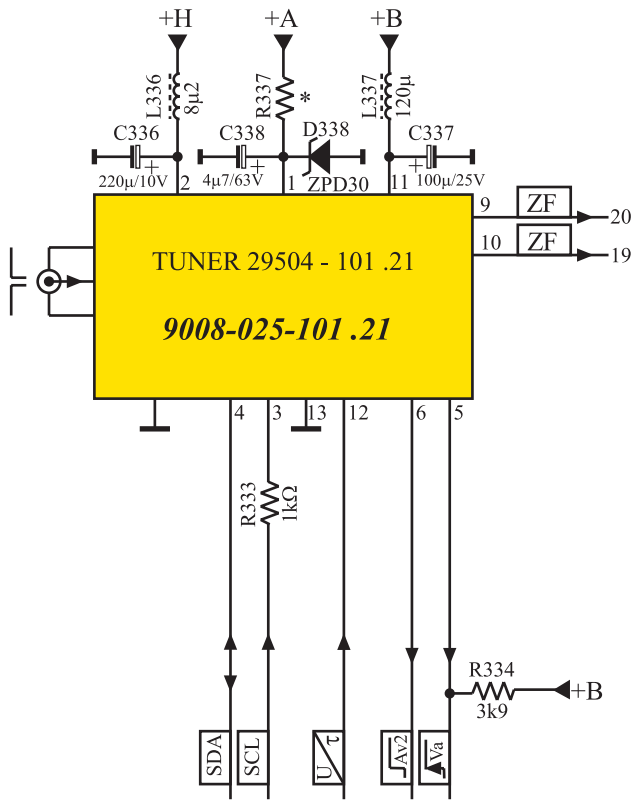
تیونر را معرفی می‌کند و عملکرد کلی هر یک را نشان می‌دهد.



۲-۶-۳- عملکرد پایه‌های تیونر: تیونر تلویزیون

گروندیک دارای ۱۳ پایه است. شکل ۲-۲۶ تیونر و پایه‌های آن را نشان می‌دهد.

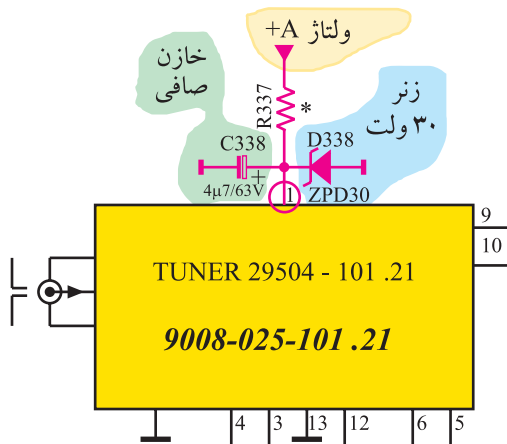
شکل ۲-۲۶- تیونر و پایه‌های آن



شکل ۲۷-۲- نقشه‌ی تیونر

در شکل ۲۷-۲ نقشه‌ی فنی تیونر را ملاحظه می‌کنید. کار هر یک از پایه‌های تیونر به‌طور خلاصه به شرح زیر است: * پایه‌ی ۱: به پایه‌ی یک تیونر ولتاژ تیونینگ وصل می‌شود. ولتاژ تیونینگ را از ولتاژ +A که برابر ۱۲۴ ولت است، دریافت می‌کنند.

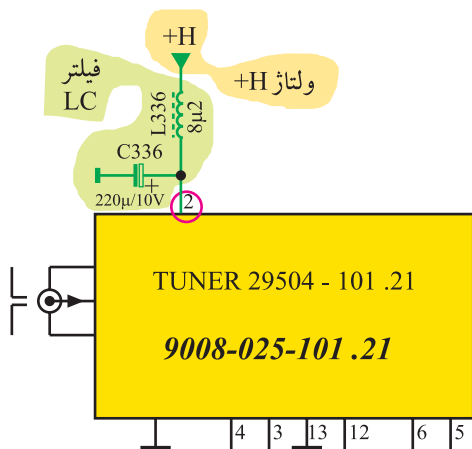
ولتاژ +A برابر ۱۲۴ ولت و از منبع تغذیه تهیه می‌شود.



شکل ۲۸-۲- مدار تهیه ولتاژ تیونینگ

ولتاژ +A توسط دیود زنر D۳۳۸ روی ولتاژ ۳۰ ولت تثبیت می‌شود. این ولتاژ به‌عنوان ولتاژ تیونینگ در تیونر مورد استفاده قرار می‌گیرد. شکل ۲۸-۲ مدار تهیه‌ی ولتاژ تیونینگ را از ولتاژ +A نشان می‌دهد.

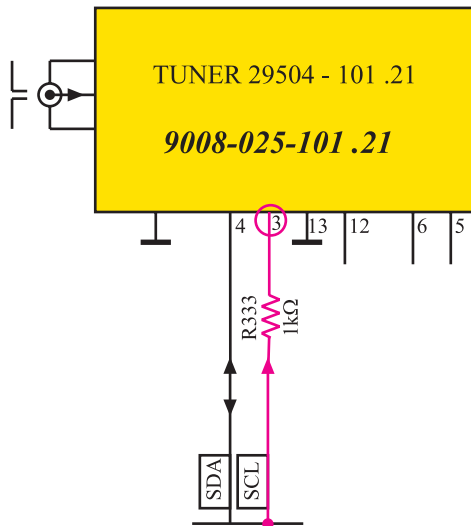
ولتاژ تیونینگ برابر ۳۰ ولت است.



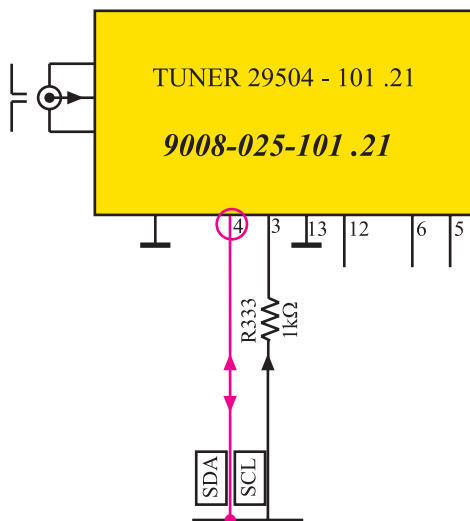
شکل ۲۹-۲- پایه ۲ تیونر و قطعات در مسیر این پایه

* پایه‌ی ۲: به پایه‌ی دو تیونر ولتاژ +H که برابر ۵ ولت است وصل می‌شود. ولتاژ +H مدارهای منطقی داخل تیونر را تغذیه می‌کند. شکل ۲۹-۲ پایه‌ی دوی تیونر و قطعات موجود در مسیر آن را نشان می‌دهد.

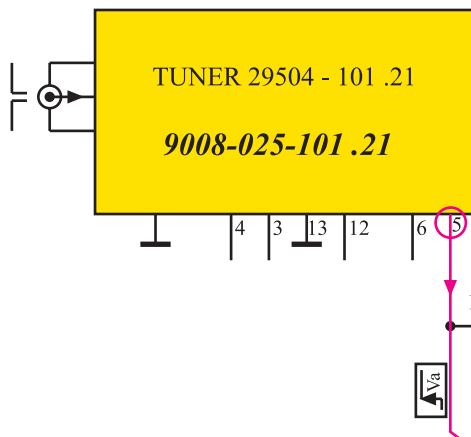
مدارهای منطقی داخل تیونر توسط ولتاژ +H که برابر ۵ ولت است، تغذیه می‌شوند.



شکل ۳-۲- به پایه ۳ تیونر پالس های SCL وارد می شوند.



شکل ۳-۳- پایه ۴ ورودی و خروجی SDA است.



شکل ۳-۴- مسیر پایه ۵ تیونر

* پایه ۳: به پایه سه تیونر سیگنال پالس ساعت، (SCL) وارد می شود.

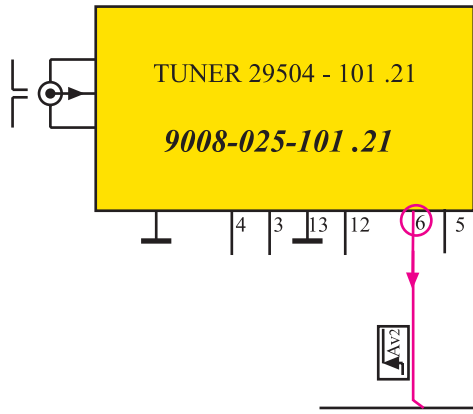
پالس های ساعت، عمل همزمانی و هماهنگی بین سیستم های دیجیتال داخلی تیونر با پردازنده اصلی را برعهده دارند. شکل ۳-۲ مسیر پایه سه را در نقشه ی مدول تیونر نشان می دهد.

* پایه ۴: این پایه ورودی و خروجی اطلاعات (SDA) است. اطلاعاتی که از طریق خطوط SDA انتقال می یابند برای کانالیابی مورد استفاده قرار می گیرند.

شکل ۳-۳ پایه چهار تیونر را نشان می دهد.

* پایه ۵: از پایه پنج، ولتاژ فرمانی خارج می شود. این ولتاژ به پایه ی یازده مدول IF و پایه ی نه مدول RGB وارد می شود تا مسیر سیگنال مرکب تصویر را قطع کند و برنامه ی عادی تلویزیون متوقف شود.

در این حالت سیگنال ویدئو از طریق سوکت اسکارتر قابل دریافت است. در شکل ۳-۴ مسیر خارج شده از پایه ی پنج در نقشه ی مدار تیونر رسم شده است.

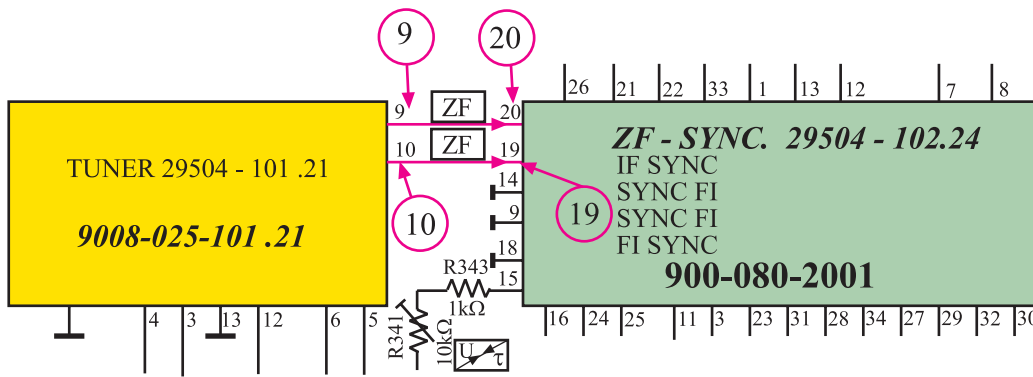


شکل ۲-۳۳- پایه ۶ تیونر در نقشه‌ی مدار

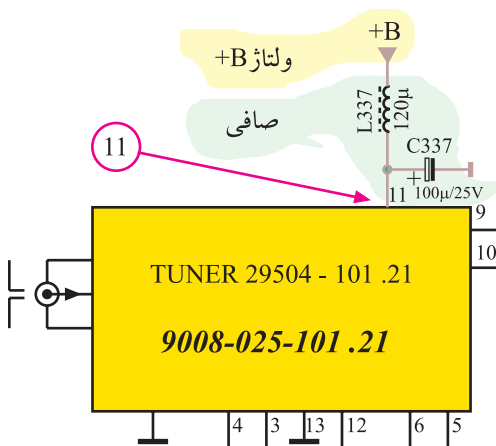
* پایه‌ی ۶: از این پایه سیگنالی دیجیتالی خارج می‌شود. این سیگنال به بُرد آی اف و بُرد RGB می‌رسد و تلویزیون را برای استفاده در حالت AV آماده می‌کند. شکل ۲-۳۳ پایه‌ی شش تیونر را نشان می‌دهد.

* پایه‌های ۷ و ۸: پایه‌های هفت و هشت تیونر به جایی اتصال ندارند و عملاً آزاد هستند.

* پایه‌های ۹ و ۱۰: سیگنال‌های IF صدا و تصویر به صورت متقارن از طریق پایه‌های نه و ده تیونر به مدول IF ارسال می‌شوند. شکل ۲-۳۴ ارتباط پایه‌های نه و ده مدول تیونر را با مدول IF نشان می‌دهد.



شکل ۲-۳۴- پایه‌های ۹ و ۱۰ تیونر به مدول IF اتصال دارند.

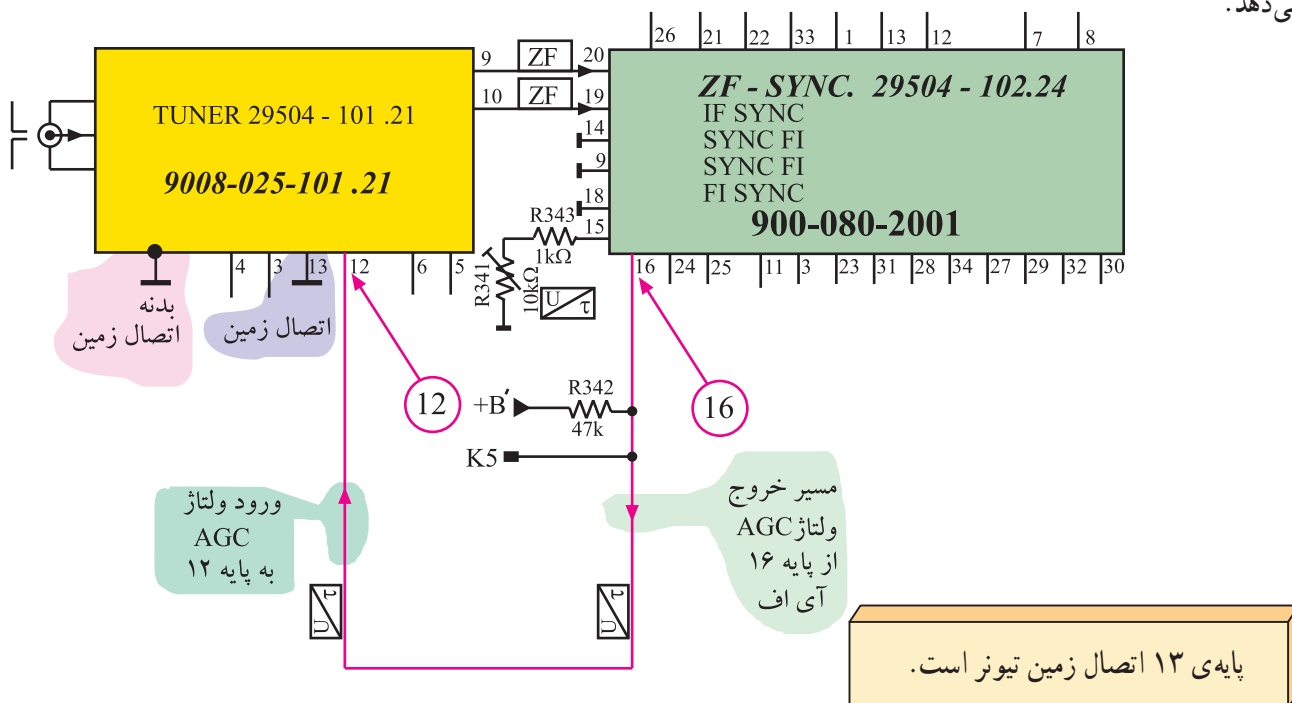


شکل ۲-۳۵- به پایه ۱۱ ولتاژ +B اتصال دارد.

* پایه‌ی ۱۱: به این پایه ولتاژ +B که برابر ۱۲ ولت است وارد می‌شود. این ولتاژ، مدارهای داخل تیونر را تغذیه می‌کند. شکل ۲-۳۵ پایه‌ی یازده تیونر و قطعات مرتبط با آن را در نقشه‌ی مدار نشان می‌دهد.

ولتاژ +B از طریق پایه‌ی ۱۱ تیونر مدارهای داخل آن را تغذیه می‌کند.

* پایه‌ی ۱۲: به پایه‌ی دوازده تیونر، ولتاژ AGC تأخیری وارد می‌شود. شکل ۲-۳۶ مسیر دریافت ولتاژ AGC از پایه‌ی شانزده مدول IF به پایه‌ی دوازده تیونر را در نقشه‌ی مدار نشان می‌دهد.



شکل ۲-۳۶- مسیر اتصال ولتاژ AGC تأخیری از IF به تیونر در نقشه‌ی مدار

* پایه‌ی ۱۳: این پایه اتصال زمین تیونر است.



شکل ۲-۳۷- قطعات تیونر



شکل ۲-۳۸- قطعات SMD و آی‌سی‌های روی برد تیونر

۲-۷- کار عملی شماره ۱

بررسی تیونر تلویزیون رنگی

۲-۷-۱- هدف کلی: بررسی ساختمان و عملکرد

پایه‌های تیونر تلویزیون رنگی و اندازه‌گیری ولتاژ پایه‌های آن.

۲-۷-۲- خلاصه‌ی شرح کار: ابتدا مدول تیونر

تلویزیون را از نظر شکل ظاهری مورد بررسی قرار دهید. سپس قاب تیونر را بردارید. قطعات، اجزا و سیم‌پیچ‌های داخل تیونر را مشاهده کنید. در نهایت ولتاژ پایه‌های تیونر را اندازه‌گیری کنید. شکل‌های ۲-۳۷ و ۲-۳۸ قطعات و بُرد مدول تیونر را نشان می‌دهد.

۳-۲-۲- وسایل و تجهیزات مورد نیاز:
■ تلویزیون گروندیک مانند شکل ۳۹-۲ یک دستگاه

توجه: در صورتی که تلویزیون دیگری در اختیار دارید می‌توانید کار عملی را روی آن اجرا کنید.



شکل ۳۹-۲- تلویزیون رنگی

■ گسترده تلویزیون رنگی در صورت موجود بودن

■ تیونر VHF و UHF تلویزیون گروندیک مانند شکل
۴۰-۲ یک دستگاه



شکل ۴۰-۲- تیونر تلویزیون رنگی

■ بیج‌گوشتی دوسو و چهارسو

■ ابزار عمومی کارگاه الکترونیک مانند شکل ۴۱-۲

■ مولتی متر دیجیتالی یا عقربه‌ای یک دستگاه



شکل ۴۱-۲- ابزار عمومی کارگاه الکترونیک



شکل ۲-۴۲- نحوه‌ی باز کردن قاب پشت تلویزیون

۴-۷-۲- دستورهای حفاظت و ایمنی:

▲ در حمل تلویزیون دقت لازم را به عمل آورید و هرگز تلویزیون روشن را جابه‌جا نکنید.

▲ قاب پشت تلویزیون را با دقت بردارید. شکل ۲-۴۲ نحوه‌ی باز کردن قاب پشت تلویزیون را نشان می‌دهد.

▲ در هنگام برداشتن قاب روی تیونر دقت کنید تا خارهای آن دچار آسیب نشود و به سایر قطعات دستگاه صدمه نزنند.



شکل ۲-۴۳- سیم پیچ‌های داخل تیونر

▲ به سیم پیچ‌های داخل تیونر دست نزنید زیرا تغییر در نحوه‌ی قرار گرفتن و فاصله‌ی بین حلقه‌های سیم پیچ، روی فرکانس دریافتی و کار تیونر تأثیر نامطلوب دارد. شکل ۲-۴۳ سیم پیچ‌های تیونر را نشان می‌دهد.

▲ در جدا کردن مدول‌ها از محل نصب یا قرار دادن آن‌ها در سوکت مربوطه، به بُرد اصلی فشار زیاد وارد نکنید، زیرا ممکن است موجب شکستگی بُرد اصلی شود.

زمان اجرا: ۱ ساعت

۵-۷-۲- مراحل اجرای کار عملی شماره ۱

قسمت اول: بررسی ساختمان تیونر و عملکرد پایه‌های

آن

● قاب پشت تلویزیون را از تلویزیون جدا کنید. شکل

۲-۴۴ تلویزیون بدون قاب را نشان می‌دهد.



شکل ۲-۴۴- تلویزیون بدون قاب پشت



بست
نگهدارنده

● بست نگهدارنده‌ی مدول‌های تیونر - IF و RGB را باز کنید.

شکل ۲-۴۵ بست نگهدارنده را نشان می‌دهد.

● با توجه به شکل ۲-۴۴ تیونر را از روی بُرد اصلی جدا کنید.

● پایه‌های تیونر را مشاهده و دقیقاً بررسی کنید و کار هریک از پایه‌ها را به اختصار در جدول ۲-۱ بنویسید.

● قاب روی تیونر را با احتیاط کامل بردارید.

● قطعات و سیم‌پیچ‌های مونتاژ شده روی بُرد تیونر را مشاهده کنید تا با شکل ظاهری و اتصالات آن آشنا شوید.

شکل ۲-۴۵ - بست نگهدارنده مدول‌ها

جدول ۲-۱

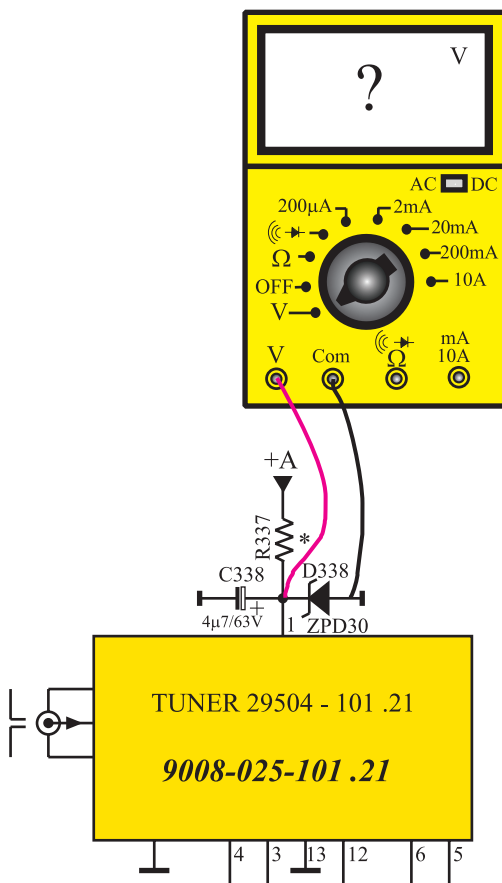
| شماره پایه | عملکرد پایه به اختصار |
|------------|-----------------------|
| ۱ | |
| ۲ | |
| ۳ | |
| ۴ | |
| ۵ | |
| ۶ | |
| ۷ | |
| ۸ | |
| ۹ | |
| ۱۰ | |
| ۱۱ | |
| ۱۲ | |
| ۱۳ | |

جدول ۲-۲

| نام قطعه | مشخصات و شماره فنی |
|----------|--------------------|
| | |
| | |
| | |
| | |

زمان اجرا: ۲ ساعت

توجه: اگر اتصال ولت متر به پایه‌های مورد نظر مشکل است، در صورت در اختیار داشتن گسترده تلویزیون رنگی این آزمایش را روی گسترده اجرا کنید.



شکل ۲-۴۶- اتصال ولت متر به پایه ۱ تیونر

- شماره فنی و مشخصات ظاهری آی‌سی‌ها و کریستال به کار رفته در تیونر را در جدول ۲-۲ بنویسید.
- قاب تیونر را در جای خود قرار دهید و سپس تیونر را روی بُرد اصلی نصب کنید.
- بست نگهدارنده‌ی تیونر را در جای خود قرار دهید و آن را محکم کنید.

۶-۷-۲- مراحل کار عملی شماره ۱

قسمت دوم: اندازه‌گیری ولتاژ پایه‌های تیونر

- محل پایه‌های یک و دو و یازده تیونر را روی شاسی اصلی تلویزیون شناسایی کنید.

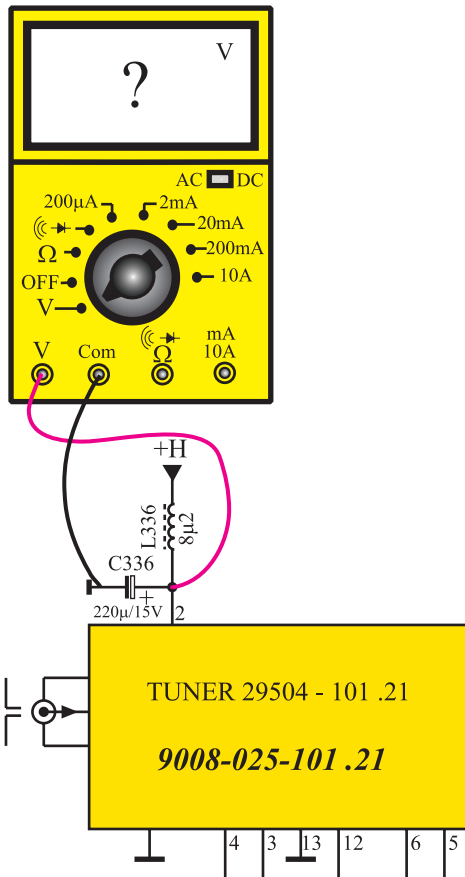
- ولت متر را مطابق شکل ۲-۴۶ به پایه‌ی یک تیونر وصل کنید.

- دوشاخه‌ی سیم رابط برق تلویزیون را به پریز اتصال دهید و تلویزیون را روشن کنید.

- ولتاژ پایه‌ی یک را نسبت به شاسی اندازه بگیرید و مقدار آن را یادداشت کنید.

ولت = ولتاژ پایه ۱

- کاربرد ولتاژ پایه ۱ را بنویسید.



شکل ۴۷-۲ اتصال ولت متر به پایه ۲ تیونر

کاربرد ولتاژ پایه ۱ :

- تلویزیون را خاموش کنید.

- ولت متر را مطابق شکل ۴۷-۲ بین پایه شماره ۲ تیونر و زمین وصل کنید.

- تلویزیون را روشن کنید.

- ولتاژ پایه ۲ شماره ۲ تیونر را اندازه بگیرید. مقدار آن را یادداشت کنید.

= ولتاژ پایه ۲

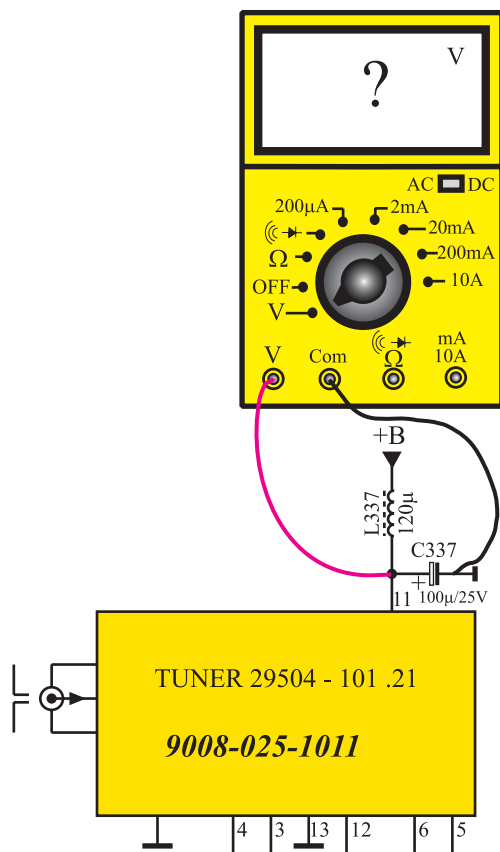
- کاربرد ولتاژ پایه ۲ دو را بنویسید.

کاربرد ولتاژ پایه ۲ :

- تلویزیون را خاموش کنید.

توجه:

مربی می‌تواند در صورت داشتن وقت اضافی آزمایش‌های مورد نظر خود را مطرح کند.



شکل ۴۸-۲ اتصال ولت‌متر به پایه ۱۱

کاربرد ولتاژ پایه ۱۱:

● ولت‌متر را مطابق شکل ۴۸-۲ به پایه‌ی یازده تیونر وصل کنید.

● تلویزیون را روشن کنید.

● ولتاژ پایه‌ی یازده تیونر را نسبت به زمین اندازه بگیرید و یادداشت کنید.

ولت = ولتاژ پایه ۱۱

● کاربرد ولتاژ پایه‌ی یازده را بنویسید.

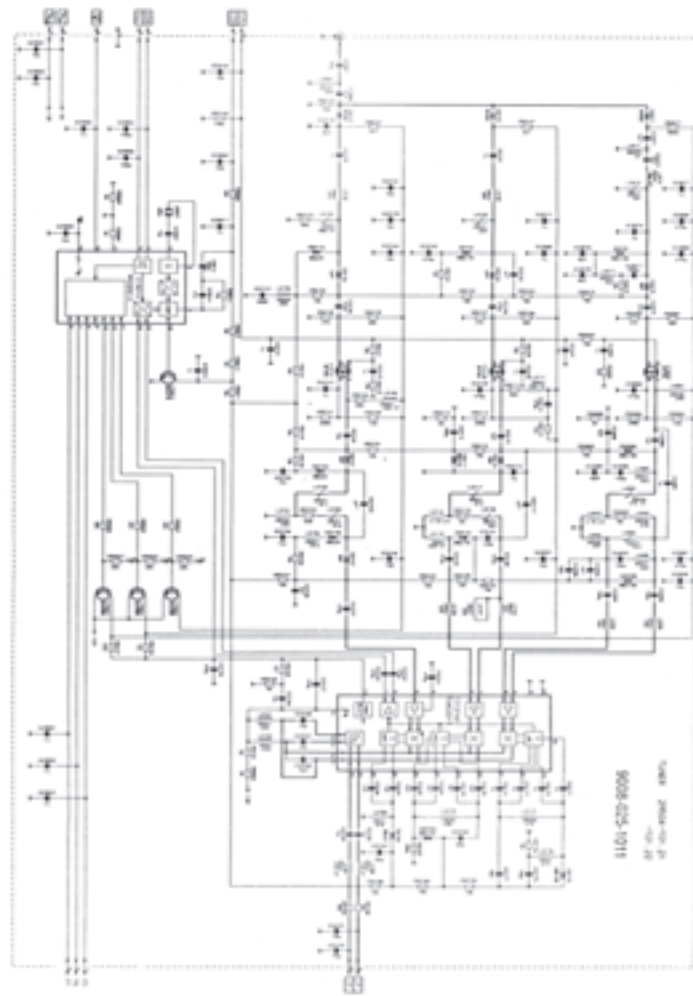
● تلویزیون را خاموش کنید و دوشاخه‌ی سیم برق را از پریز جدا کنید.

۸-۲ بررسی عملکرد مدار تیونر تلویزیون گروندیک

در شکل ۴۹-۲ مدار تیونر تلویزیون گروندیک رسم شده است. این تیونر از نوع تیونر الکترونیکی است و ثبات فرکانسی بالایی دارد.

کانال‌یابی تیونر تلویزیون گروندیک به صورت الکترونیکی و با استفاده از سنتز فرکانس^۱ (سینتی‌سایزر) اجرا می‌شود.

دستگاهی که توسط آن فرکانس‌ها به‌طور دقیق تقسیم یا ضرب می‌شود و در نهایت فرکانس درستی به‌وجود می‌آید. ۱- Frequency Synthesizer



شکل ۴۹-۲- مدار تیونر تلویزیون گروندیک

اجزای اصلی تشکیل دهنده ی تیونرهای با سنتز فرکانس عبارت اند از :

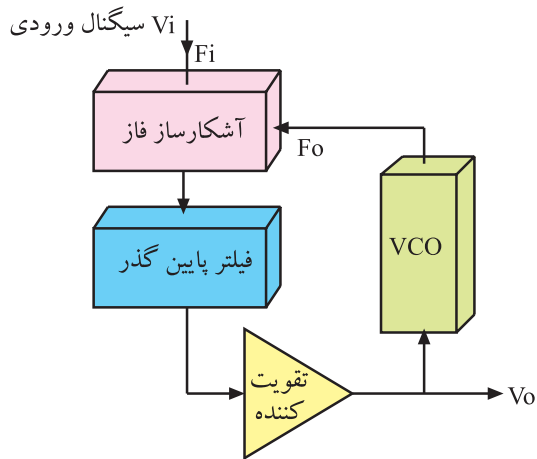
■ حافظه های دیجیتالی ROM^۱ که اطلاعات ذخیره شده در این حافظه ها عمل مستقیم فرکانس و تنظیم فرکانس اسپلاتور را به عهده دارند.

■ حافظه از نوع EPROM^۲ که این حافظه برای حفظ کانال ها به کار می رود.

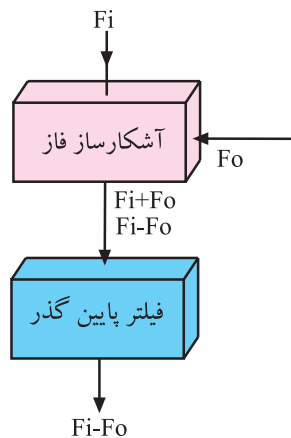
■ آی سی PLL^۳ (حلقه فاز قفل شده) که همراه با مدارهای تقسیم کننده ی فرکانس به عنوان نوسان ساز، نوسانی پایدار ایجاد می کند.

در تیونرهای با سنتز فرکانس (سینتی سائزر) توسط مدارهایی، فرکانس ها به طور دقیق تقسیم یا ضرب می شوند تا در نهایت فرکانس درستی به وجود آید.

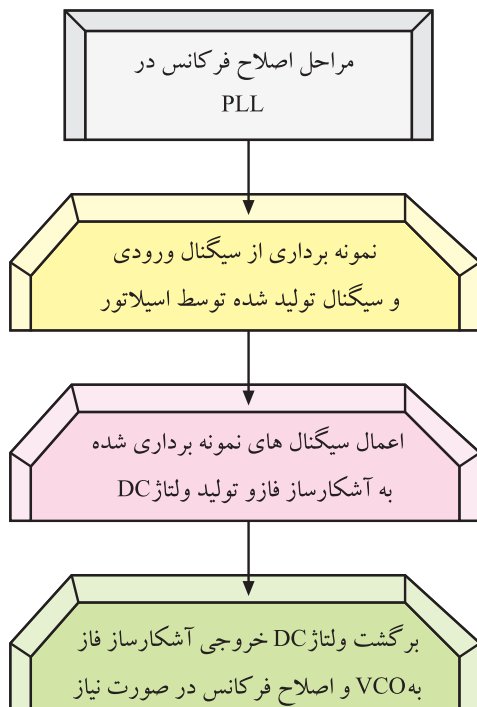
۱- ROM = Read only Memory حافظه فقط خواندنی ۲- EPROM = Erasable Programable - ROM حافظه فقط خواندنی قابل برنامه ریزی پاک کردنی ۳- PLL = Phase Locked Loop حلقه فاز قفل شده



شکل ۵۰-۲- بلوک دیاگرام نوسان ساز PLL



شکل ۵۱-۲- ایجاد فرکانس fi-fo



۱-۸-۲- نوسان ساز با حلقه ی فاز قفل شده (PLL):

نوسان ساز با حلقه ی فاز قفل شده دارای بلوک دیاگرامی نظیر شکل ۵۰-۲ است.

VCO^۱ نوسان سازی است که می توان فرکانس آن را با ولتاژ تغییر داد و تنظیم کرد. مدار آشکارساز فاز، فرکانس سیگنال ورودی را با فرکانس تولید شده توسط VCO مقایسه می کند و در نهایت هرگونه اختلاف فرکانس به مقدار معینی ولتاژ DC تبدیل می شود. ولتاژ DC به دست آمده مجدداً به VCO برگشت داده می شود و فرکانس VCO را اصلاح می کند.

در خروجی مدار آشکارساز فاز مجموع و تفاضل فرکانس های ورودی وجود دارد. فیلتر پایین گذر فقط به فرکانس تفاضل یعنی fi-fo اجازه عبور می دهد.

شکل ۵۱-۲ ایجاد فرکانس fi-fo را نشان می دهد.

تقویت کننده، سیگنال خروجی فیلتر را تقویت می کند.

اگر فرکانس اعمال شده به آشکارساز فاز تغییر کند، سیگنال تفاضلی خارج شده از فیلتر پایین گذر نیز تغییر می کند و پس از یک مرحله تقویت، اسیلاتور VCO را تحت تأثیر قرار می دهد. در این شرایط فرکانس خروجی از اسیلاتور دقیقاً با فرکانس اعمال شده به ورودی مدار برابر می شود و مدار را روی این فرکانس قفل می کند.

۱- VCO = Voltage Control Oscillator اسیلاتور قابل کنترل با ولتاژ

۲-۸-۲- عملکرد آی سی PLL در مدار تیونر

تلویزیون گروندیک: آی سی PLL در مدار تیونر تلویزیون گروندیک با شماره ۹۰۱۰ و شماره فنی ۲-۲۰۳۲ SDA مشخص شده است. در شکل ۲-۵۲ بلوک دیاگرام مدارهای داخلی این آی سی را ملاحظه می کنید.

محل نصب این آی سی در روی بُرد تیونر در شکل ۲-۵۳

نشان داده شده است.

ارتباط اسیلاتور VCO با آی سی PLL را می توان به

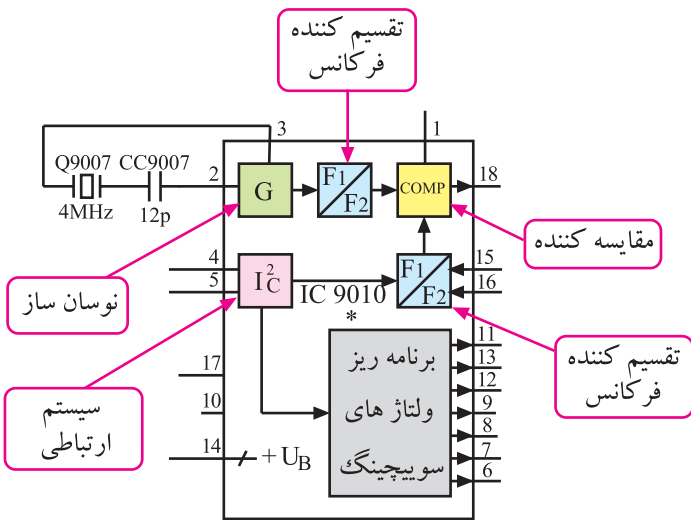
صورت بلوک دیاگرام شکل ۲-۵۴ نشان داد.

همان طور که مشاهده می شود، خروجی مدار مقایسه کننده

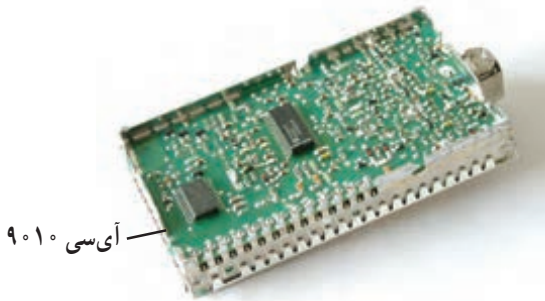
که پایه ی شماره ۱۸ آی سی است به بیس ترانزیستور Q اعمال می شود. خروجی این ترانزیستور به مدار VCO اتصال دارد. با انتخاب کانالی توسط صفحه کلید یا دستگاه کنترل از راه دور آی سی میکروکنترلر، اطلاعات کدبندی شده مربوط به آن کانال را از طریق خطوط انتقال SDA و SCL به I²C ارسال می کند.

آی سی PLL در مدار تیونر با شماره ۹۰۱۰ و شماره فنی ۲-۲۰۳۲ SDA مشخص شده است.

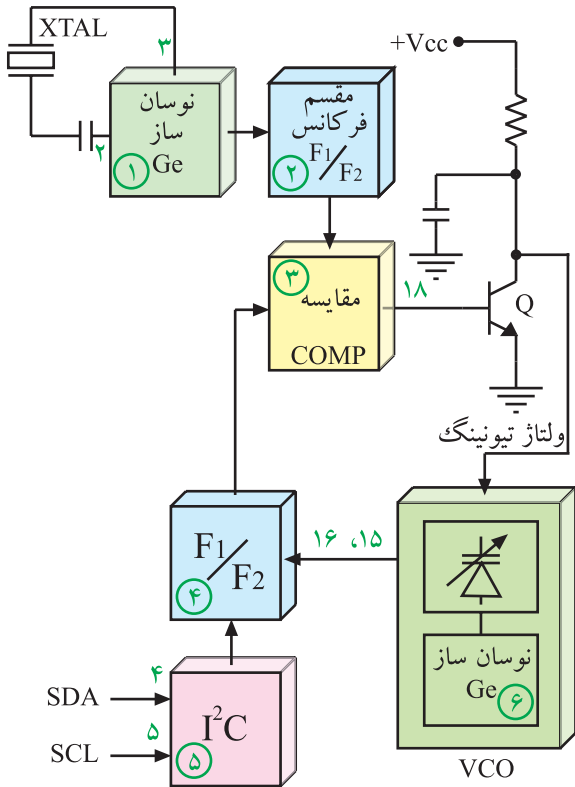
مدار مجتمع رابط بین دو یا چند سیستم I²C = IIC = Inter Integrated Circuit



شکل ۲-۵۲- بلوک دیاگرام داخلی آی سی PLL

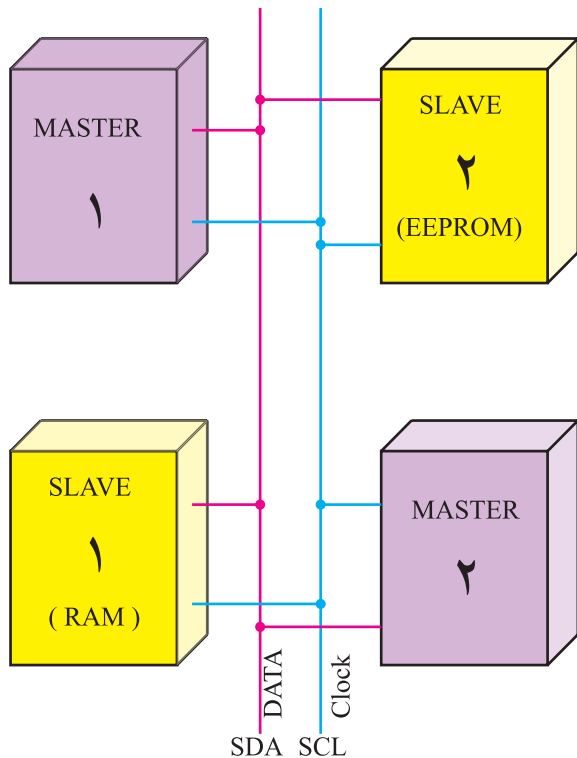


شکل ۲-۵۳- محل آی سی ۹۰۱۰ در روی بُرد



شکل ۲-۵۴- بلوک دیاگرام آی سی PLL و VCO

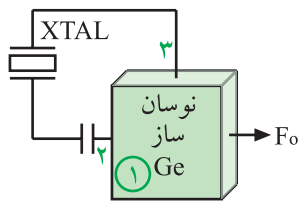
عملکرد بخش I²C ایجاد یک ارتباط دوطرفه بین سیستم‌های مختلف و به صورت سریال و با حداقل خطوط ارتباطی است.



شکل ۵۵-۲- ارتباط دو طرفه بین سیستم‌ها در استاندارد I²C

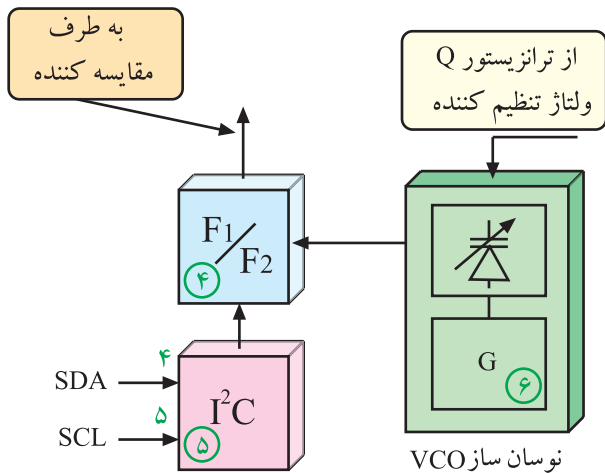
مانند شکل ۵۵-۲ کلیه سیستم‌های سازگار با استاندارد I²C می‌توانند توسط دو خط ارتباطی SCL و SDA با یکدیگر ارتباط برقرار کنند. در این پروتکل، سیستم‌ها به دو گروه تقسیم‌بندی می‌شوند.

سیستم‌های فرمانده یا Master^۲ که فرامین اجرایی یا درخواست‌های خود را ارسال می‌کنند و سیستم‌های تحت کنترل یا slave^۱ها که فرامین دریافتی را اجرا می‌کنند. هر یک از Masterها و Slaveها می‌توانند فرستنده یا گیرنده باشند.



شکل ۵۶-۲- بلوک دیاگرام نوسان‌ساز با کریستال

نوسان‌ساز (G) فرکانس مرجع ثابتی را می‌سازد. این فرکانس (fo) توسط کریستال کوآرتز روی ۴MHz کاملاً پایدار می‌ماند. شکل ۵۶-۲ بلوک دیاگرام ژنراتور و کریستال کوآرتز را در نقشه‌ی مدار نشان می‌دهد.

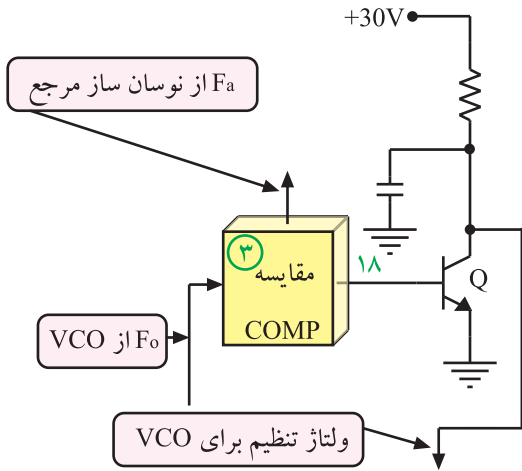


شکل ۵۷-۲- نحوه‌ی تقسیم فرکانس VCO

فرکانس نوسان ایجاد شده در تقسیم‌کننده‌ای به فرکانس کمتر تبدیل می‌شود. از سوی دیگر نوسان‌های ایجاد شده توسط VCO که دارای فرکانس معین برابر با nfo است در تقسیم‌کننده‌ای، تقسیم فرکانس می‌شود. فرمان فاکتور تقسیم برای هر کانال از I²C دریافت می‌شود. به این ترتیب nfo به فرکانس کمتری نزدیک به fo تبدیل می‌شود.

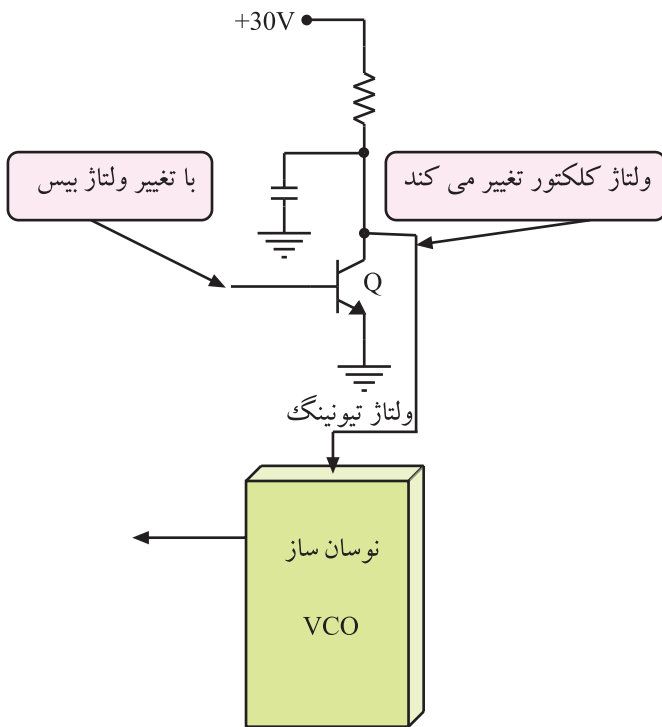
شکل ۵۷-۲ نقشه‌ی بلوکی این بخش را نشان می‌دهد.

فرکانس تقسیم شده مربوط به نوسان ساز مرجع و فرکانس تقسیم شده از VCO در مقایسه کننده‌ای با هم مقایسه می‌شوند. حاصل مقایسه، ولتاژ DC است که به بیس ترانزیستور داده می‌شود. شکل ۲-۵۸ نحوه‌ی تهیه ولتاژ برای بیس ترانزیستور را نشان می‌دهد.



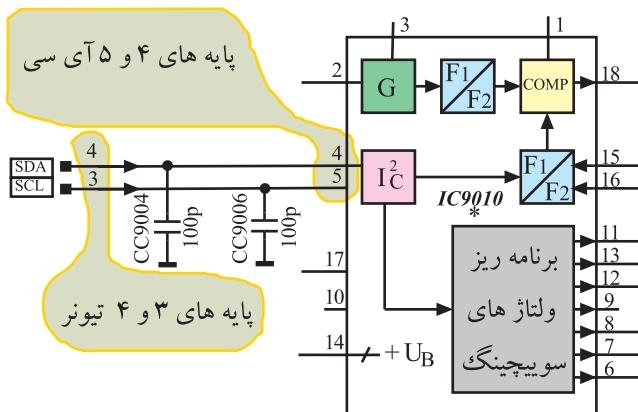
شکل ۲-۵۸ مدار بلوکی تهیه ولتاژ برای بیس Q

با تغییر میزان ولتاژ بایاس بیس ترانزیستور، هدایت ترانزیستور Q تغییر می‌کند و ولتاژ تیونینگ (ولتاژ تنظیم) را تغییر می‌دهد. ولتاژ تنظیم کننده که در خروجی ترانزیستور Q ظاهر می‌شود، فرکانس نوسان ساز VCO را برای کانال مورد نظر تنظیم می‌کند. شکل ۲-۵۹ ارتباط ترانزیستور Q و نوسان ساز VCO را نشان می‌دهد.



شکل ۲-۵۹ ارتباط ترانزیستور Q با نوسان ساز VCO

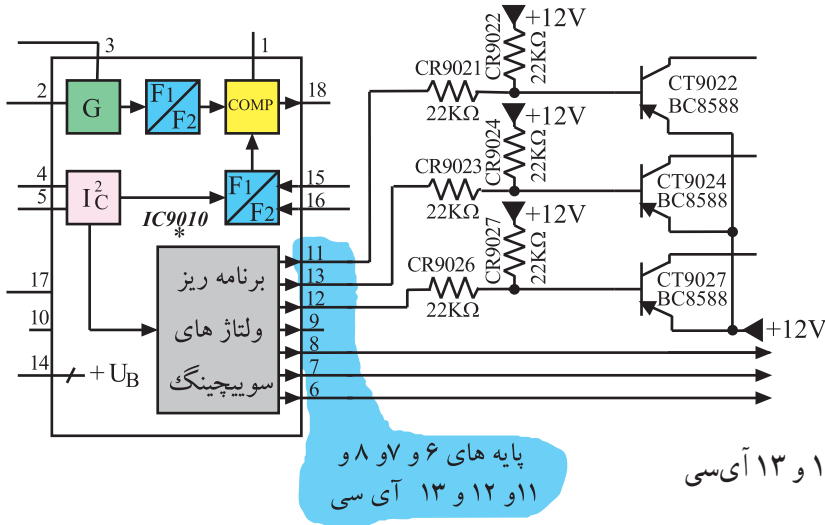
۳-۸-۲ عملکرد آی سی PLL (IC ۹۰۱۰) برای دریافت کانال: با انتخاب کانال، اطلاعات کدبندی شده‌ی آن کانال از طریق پایه‌های ۳ و ۴ تیونر، از خطوط SDA و SCL به پایه‌ی ۴ و ۵ آی سی ۹۰۱۰ وارد می‌شوند.



شکل ۲-۶۰ پایه‌ی ۴ و ۵ آی سی ۹۰۱۰ را در نقشه‌ی مدار نشان می‌دهد. اطلاعات پردازش شده توسط I²C به مدار برنامه‌ریز ولتاژهای سوئیچینگ (بلوک ۶) داده می‌شود.

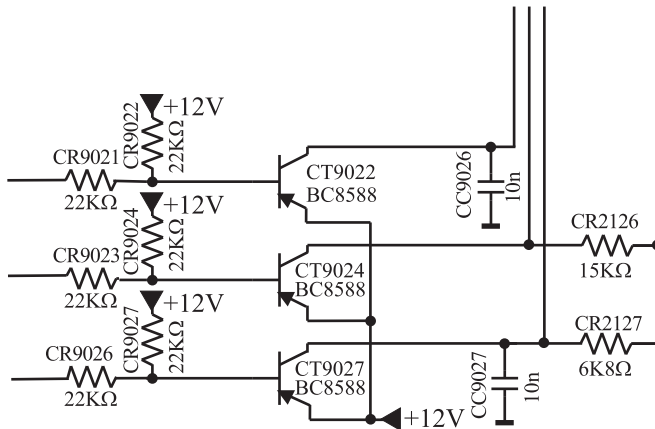
شکل ۲-۶۰ اطلاعات SDA و SCL به پایه‌ی ۴ و ۵ آی سی وارد می‌شوند.

به این ترتیب I²C خطوط خارج شده از پایه‌های ۶ و ۷ و ۸ و ۱۱ و ۱۲ و ۱۳ آی سی PLL را فعال می‌کند.



شکل ۶۱-۲ پایه‌های ۶ و ۷ و ۸ و ۱۱ و ۱۲ و ۱۳ آی سی را نشان می‌دهد.

شکل ۶۱-۲- پایه‌های ۶ و ۷ و ۸ و ۱۱ و ۱۲ و ۱۳ آی سی



پایه‌های ۱۱ و ۱۲ و ۱۳ آی سی PLL مطابق شکل ۶۲-۲ توسط مقاومت‌های CR۹۰۲۱ و CR۹۰۲۳ و CR۹۰۲۶ ترانزیستورهای CT۹۰۲۲ و CT۹۰۲۴ و CT۹۰۲۷ را فعال می‌کنند.

شکل ۶۲-۲ ترانزیستورها در نقشه‌ی مدار

فعال شدن هر یک از ترانزیستورها سبب انتخاب کانال موردنظر از باند مربوطه می‌شود.