

## واحد کار چهارم

# مدارهای رنگ

### هدف کلی

بررسی مدارهای آشکارساز و تقویت رنگ، عیب‌یابی و تعمیر آن

هدف‌های رفتاری: فراگیر پس از پایان این واحد کار قادر خواهد بود:

- ۱- بلوک دیاگرام کلی مدار رنگ را رسم کند.
- ۲- عملکرد کلی مدارهای بخش رنگ یک تلویزیون رنگی مدرن را توضیح دهد.
- ۳- کارهای اساسی مدول رنگ و RGB را توضیح دهد.
- ۴- نحوه‌ی آشکارسازی رنگ در سه سیستم NTSC و پال و سکام را توضیح دهد.
- ۵- چگونگی جداسازی حامل رنگ از سیگنال مرکب تصویر را شرح دهد.
- ۶- کار مدار کُشنده‌ی رنگ را تشریح کند.
- ۷- علت استفاده از خط تأخیر ۶۴ میکروثانیه را شرح دهد.
- ۸- تقویت‌کننده‌ی اطلاعات رنگ را توضیح دهد.
- ۹- علت استفاده از خط تأخیر در مسیر سیگنال روشنایی را شرح دهد.
- ۱۰- نحوه‌ی تهیه سیگنال تفاضلی رنگ سبز را شرح دهد.
- ۱۱- نحوه‌ی تهیه سیگنال‌های رنگ R و G و B را تشریح کند.
- ۱۲- نحوه‌ی کار مدار کنترل کنتراست تصویر را توضیح دهد.
- ۱۳- نحوه‌ی کار مدار کنترل اشباع رنگ را شرح دهد.
- ۱۴- عملکرد مدار کنترل میانگین جریان اشعه لامپ تصویر را شرح دهد.
- ۱۵- عملکرد مدار کنترل روشنایی را تشریح کند.
- ۱۶- کار مدار محدودکننده‌ی حداکثر جریان اشعه‌ی لامپ تصویر را توضیح دهد.
- ۱۷- عملکرد پالس‌های SSC را تشریح کند.
- ۱۸- کار مدار تثبیت‌کننده‌ی اتوماتیک دامنه‌ی سیاهی را شرح دهد.

۱۹- مدار تقویت کننده‌ی نهایی سیگنال‌های رنگ را شرح دهد.

۲۰- کار آی‌سی‌های متداول در مدول RGB را تشریح کند.

۲۱- نشانگر اطلاعات روی صفحه تصویر (OSD) را شرح دهد.

۲۲- علت تعویض دکدر رنگ را در تلویزیون توضیح دهد.

۲۳- دکدر رنگ را نصب کند.

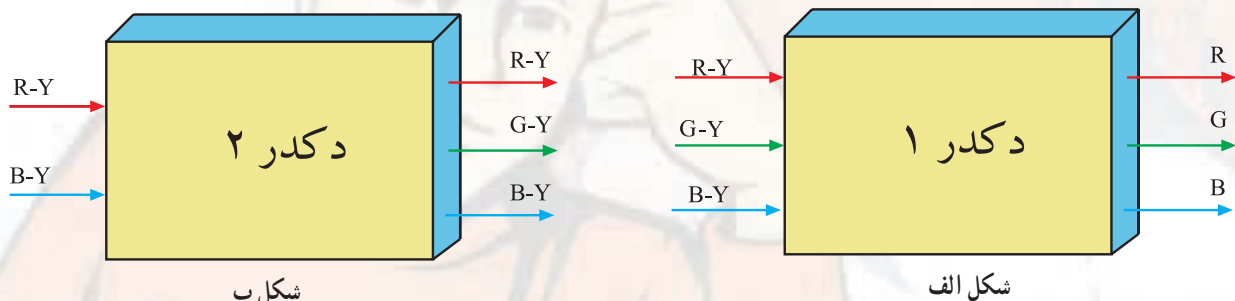
۲۴- بخش رنگ یک تلویزیون رنگی را عیب‌یابی و تعمیر کند.

ساعات آموزش		
جمع	عملی	نظری
۹۱	۴۵	۴۶

## پیش‌آزمون (۴)

- ۱- از فرستنده چه سیگنال‌هایی برای رنگ ارسال می‌شود؟
- ۲- در گیرنده‌های تلویزیونی، خط تأخیر ۶۴ میکروثانیه، در چه سیستم‌هایی استفاده می‌شود؟ علت استفاده از خط تأخیر را توضیح دهید.
- ۳- Tint به چه مفهومی است و در چه سیستمی به کار می‌رود؟
- ۴- FBAS چیست و شامل چه سیگنال‌هایی است؟
- ۵- حامل فرعی رنگ قرمز در سیستم سکام کدام است؟
- ۶- چرا در مسیر سیگنال روشنایی (Y) از خط تأخیر استفاده می‌کنند؟ میزان تأخیر چه قدر است؟
- ۷- در مدول RGB تلویزیون گروندیک مدل CUC۴۴۰۰ چند آی‌سی قرار دارد؟ شماره فنی آی‌سی‌ها را بنویسید. (به نقشه مربوطه مراجعه کنید)

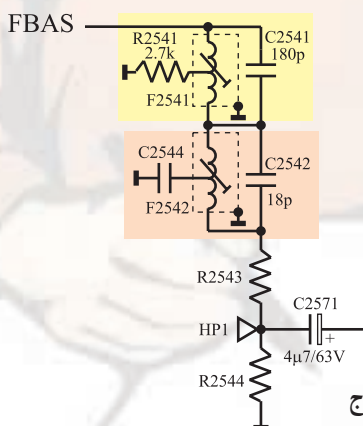
- ۸- سیگنال‌های رنگ R و G و B در داخل کدام آی‌سی تهیه می‌شوند؟ (به نقشه مربوطه مراجعه کنید)
- ۹- دیکدرهای بلوک دیاگرام شکل الف و ب چه نام دارند؟



۱۰- OSD به چه مفهومی است؟ معمولاً چه اطلاعاتی به صورت OSD نشان داده می‌شود؟

۱۱- آی‌سی‌های موجود در مدول RGB در تلویزیون گروندیک مدل CUC۴۴۰۰ از چه ولتاژها یا ولتاژهایی

تغذیه می‌شوند؟ با مراجعه به نقشه مدار پاسخ دهید.



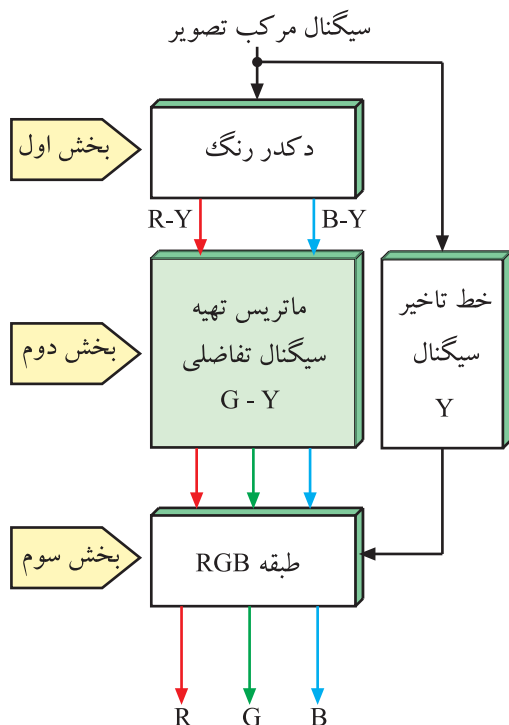
۱۲- فیلترهای شکل ج در مسیر FBAS از نوع..... هستند.

و سیگنال‌های..... را حذف می‌کنند.

دیکودر یا دیکدر به معنی رمزپاب یا رمزگردان است. Decoder ۱-

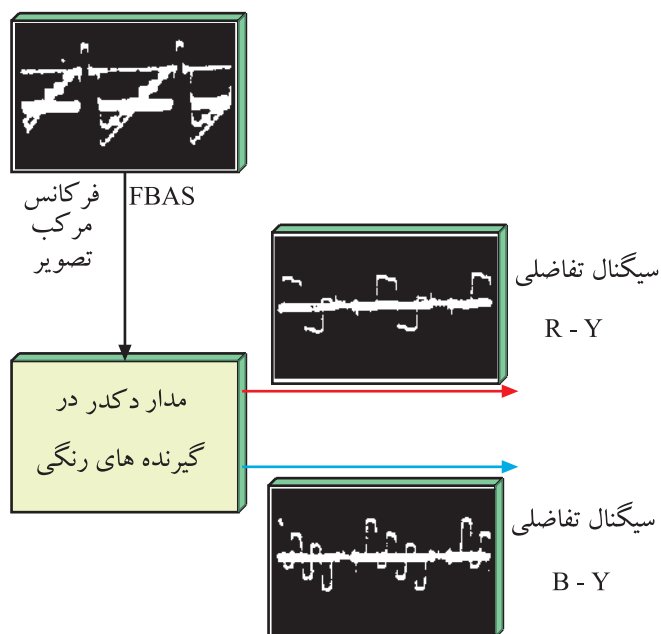
## ۴-۱- مدارهای رنگ در تلویزیون رنگی

طبقه‌ی رنگ در نگاه کلی، از سه بخش تشکیل می‌شود. بخش اول، مدار آشکار ساز رنگ و بخش دوم، مدار تهیه‌ی سیگنال تفاضلی رنگ سبز (G-Y) و بخش سوم مدار تهیه‌ی سیگنال‌های رنگ‌های اولیه‌ی R، G و B است. در شکل ۴-۱ بلوک دیاگرام کلی طبقه‌ی رنگ را مشاهده می‌کنید.

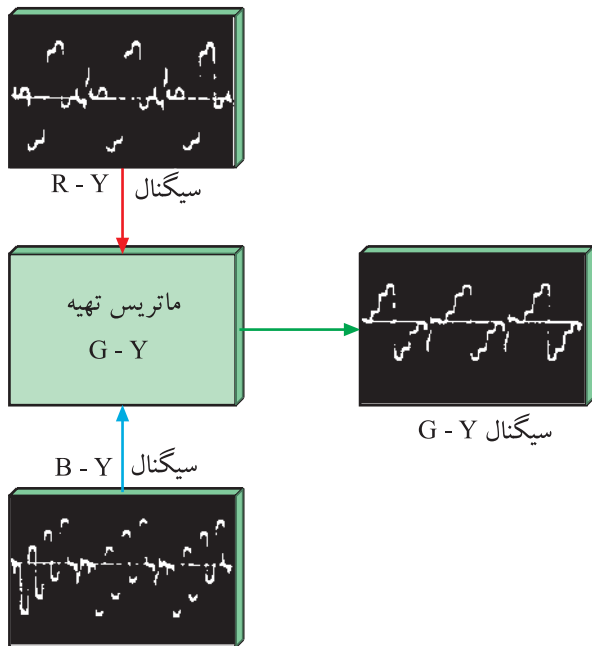


شکل ۴-۱- بلوک دیاگرام کلی طبقه رنگ

در بخش آشکار ساز یا دِکُدِر رنگ، سیگنال‌های تفاضلی رنگ قرمز و آبی مدوله شده از سیگنال مرکب تصویر رنگی یعنی FBAS جدا می‌شود و سپس سیگنال‌های رنگ آشکار می‌شوند. شکل ۴-۲ کار دِکُدِر رنگ را به صورت نقشه‌ی بلوکی با شکل سیگنال‌های خروجی آن نشان می‌دهد.



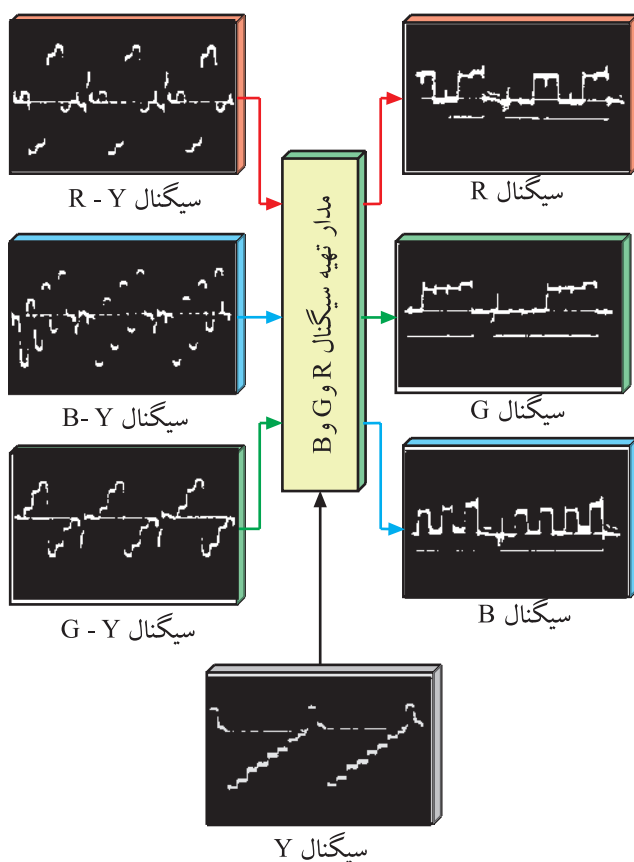
شکل ۴-۲- نقشه‌ی بلوکی دِکُدِر رنگ



شکل ۳-۴ تهیه G-Y

در بخش دوم طبقه‌ی رنگ، با استفاده از سیگنال‌های R-Y و B-Y سیگنال تفاضلی رنگ سبز یعنی G-Y به وجود می‌آید. شکل ۳-۴ تهیه‌ی G-Y را در نقشه‌ی بلوکی نشان می‌دهد.

اگر در بخش دگر، سیگنال‌های R-Y و B-Y و G-Y فراهم شود، سیستم را سیستم تفاضلی رنگ می‌نامند.

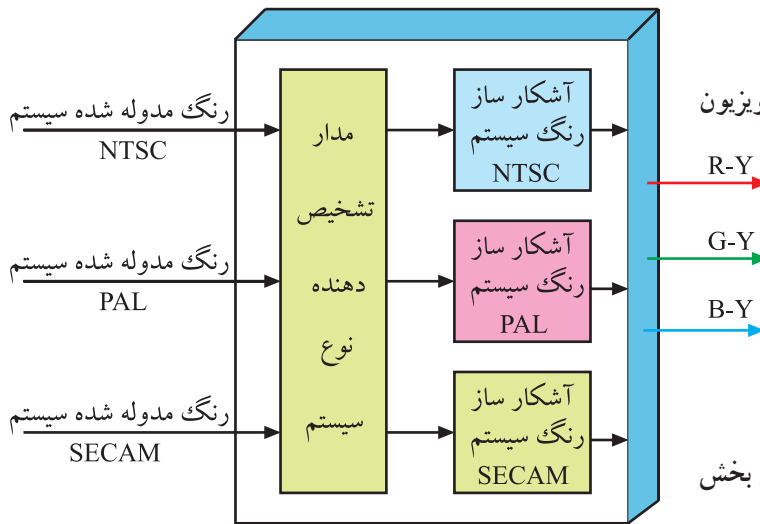


شکل ۴-۴ مدار تهیه سیگنال‌های R و G و B به صورت بلوک دیاگرام

در بخش سوم یعنی طبقه‌ی RGB، سه سیگنال R-Y و B-Y و G-Y با سیگنال Y ترکیب می‌شوند و سیگنال‌های رنگ قرمز (R)، سبز (G) و آبی (B) تهیه می‌شوند. شکل ۴-۴ این بخش مدار را به صورت بلوک دیاگرام نشان می‌دهد.

چون در سیستم‌های مختلف ارسال تصاویر رنگی، نحوه‌ی مدولاسیون رنگ روی حامل فرعی متفاوت است لازم است دگر رنگ دارای سیستم‌های مختلف و متفاوت باشد تا بتواند انواع مدولاسیون‌ها را آشکار کند.

معمولاً در گیرنده‌های مولتی سیستم، دیکدرهای مختلف و مطابق با عملکرد هر سیستم وجود دارد. این مدارها می‌توانند نوع سیستم و مدولاسیون رنگ را تشخیص دهند و سیگنال‌های دریافتی را آشکار کنند.



شکل ۵-۴ بلوک دیاگرام کلی آشکار ساز رنگ تلویزیون مولتی سیستم را نشان می‌دهد.

برای درک بهتر عملکرد مدارهای دیکدر رنگ، این بخش را در یک نمونه تلویزیون رنگی مورد بررسی قرار می‌دهیم.

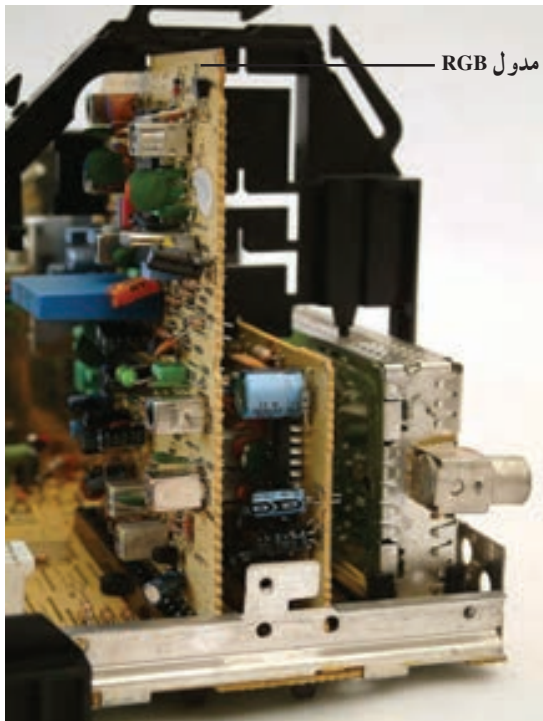
شکل ۵-۴ بلوک دیاگرام کلی آشکار ساز رنگ در یک تلویزیون مولتی سیستم



## ۲-۴- بخش رنگ در تلویزیون رنگی گروندیک مدل CUC۴۴۰۰

بخش رنگ تلویزیون گروندیک مدل CUC۴۴۰۰ در یک مدول جداگانه قرار دارد. در شکل ۶-۴ این مدول را مشاهده می‌کنید. مدول دارای ۲۲ پایه است.

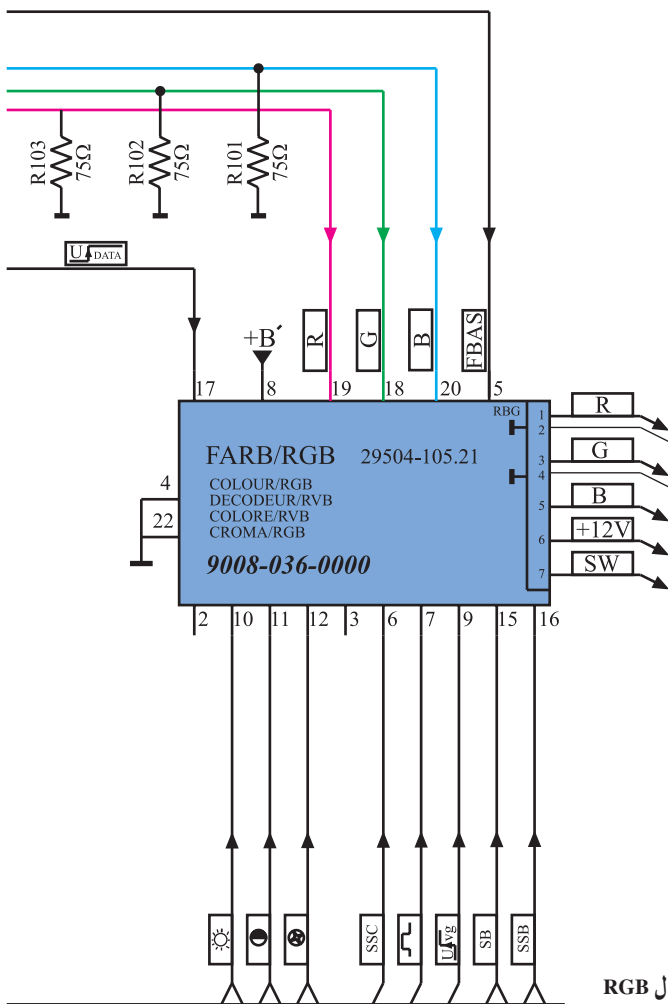
شکل ۶-۴ مدول RGB



در شکل ۷-۴ محل نصب این مدول را روی شاسی مشاهده می کنید.

شکل ۷-۴ مدول RGB در روی بُرد اصلی

این مدول را در روی نقشه‌ی مدار، به صورت شکل ۸-۴ نشان می دهند و آن را مدول FARB/RGB می نامند. FARB در زبان آلمانی به معنی رنگ است.



Farb=	رنگ
R=Red=	قرمز
G=Green=	سبز
B=Blue=	آبی

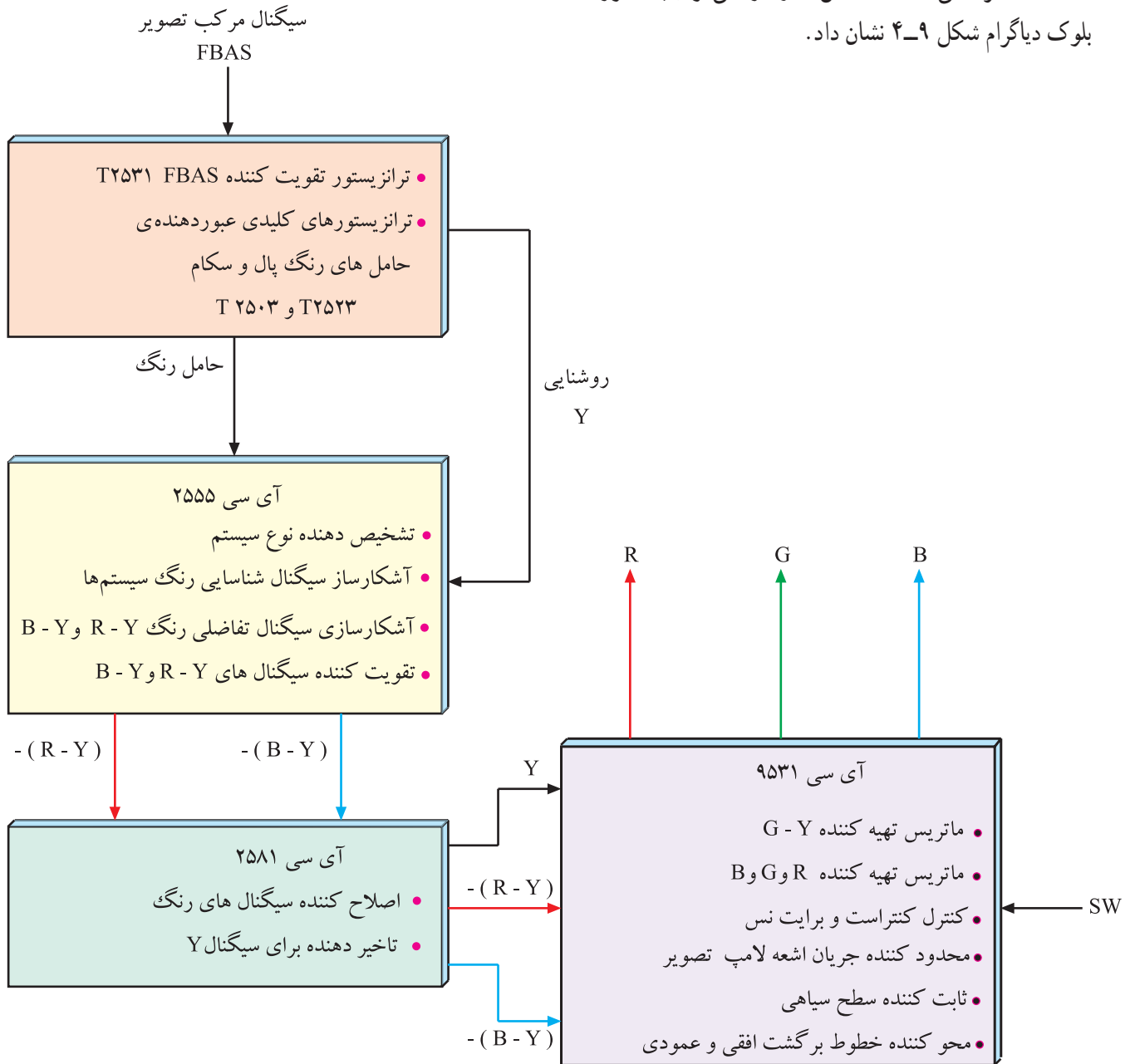
شکل ۸-۴ نقشه‌ی مدار مدول RGB

### ۴-۳- عملکرد کلی قطعات مدول FARB/RGB در

### تلویزیون گروندیک

عملکرد کلی قطعات داخل مدول را می توان به صورت

بلوک دیاگرام شکل ۴-۹ نشان داد.

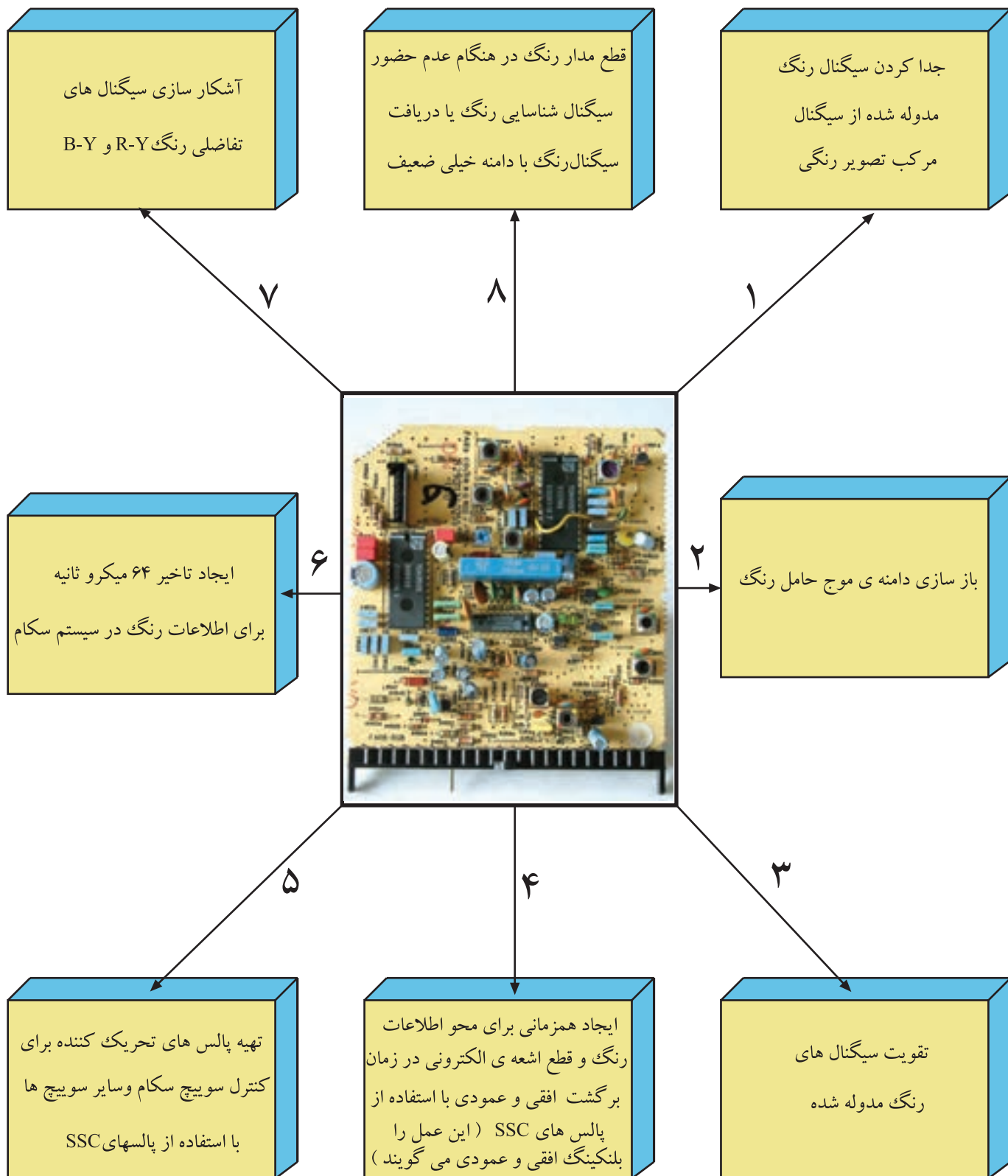


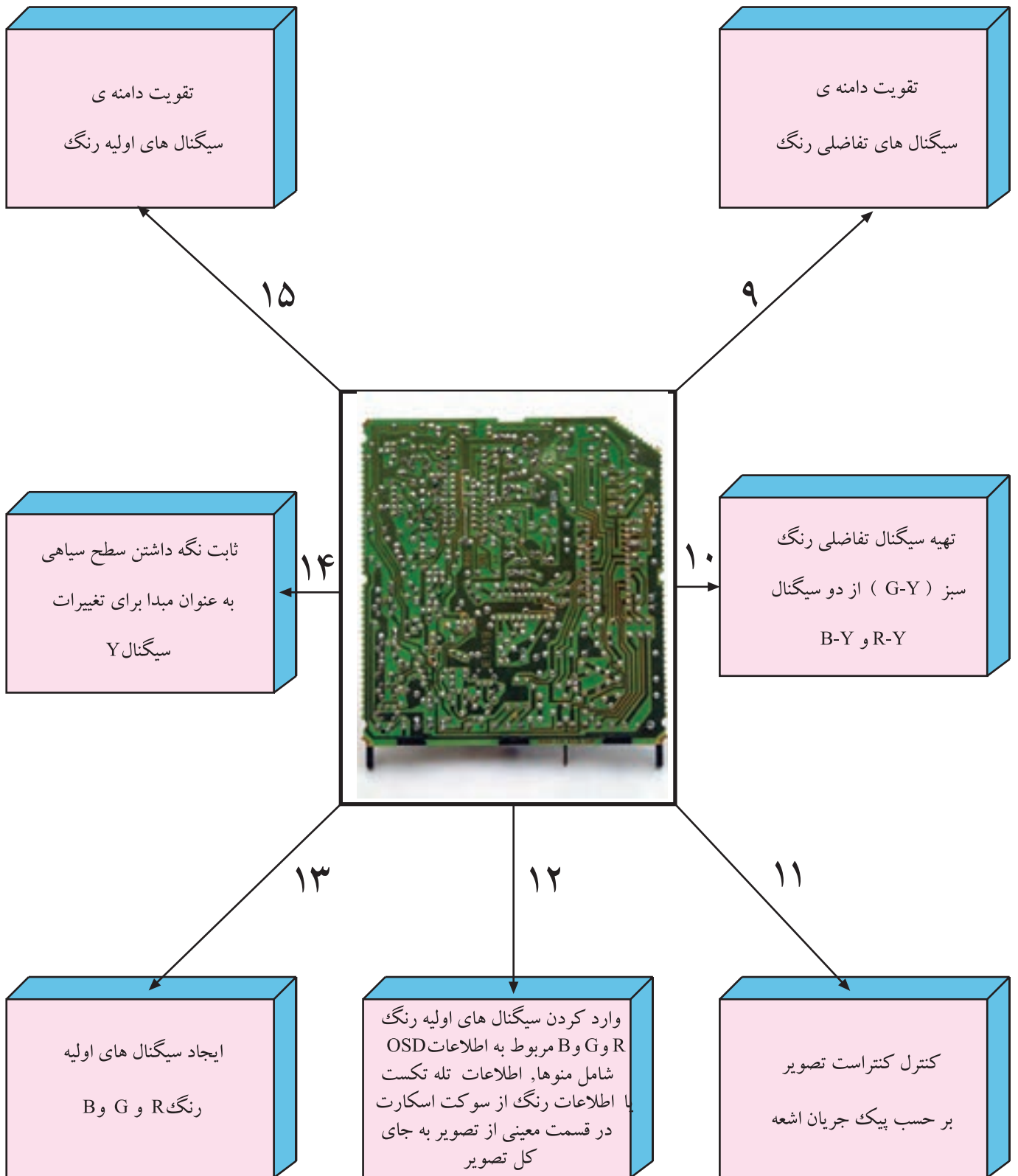
شکل ۴-۹- بلوک دیاگرام عملکرد کلی مدول RGB



## ۴-۴- کارهای اساسی مدول FARB/RGB

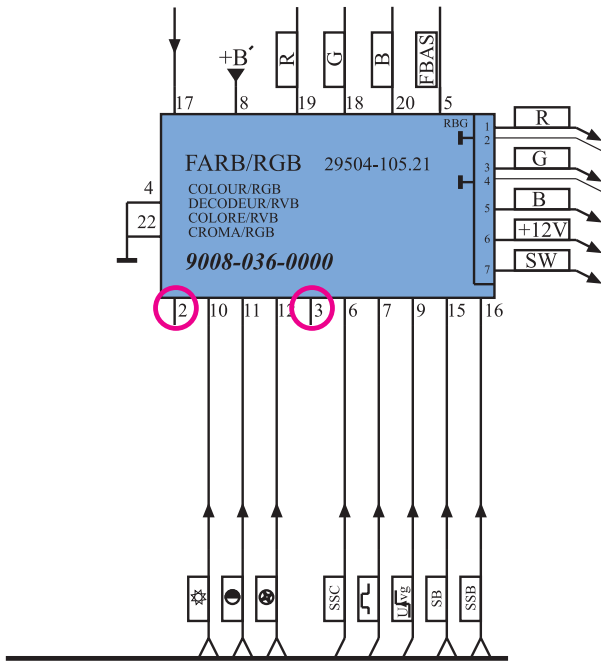
مهم ترین کارهای مدول FARB/RGB به این شرح است.





## ۵-۴- بررسی کار هر یک از پایه‌های مدول RGB

\* پایه‌های ۱ و ۲: از این پایه‌ها استفاده‌ای نشده است.



شکل ۱۰-۴- پایه ۲ و ۳ در نقشه‌ی مدار

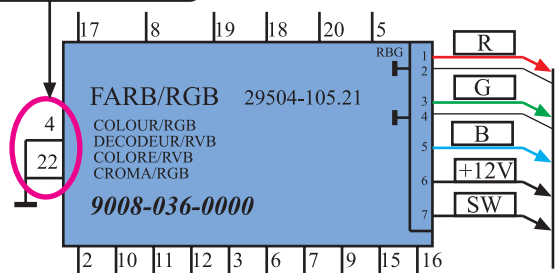
\* پایه‌ی ۳: در گیرنده‌های دارای سیستم NTSC از این

پایه به‌عنوان ورودی کنترل کننده برای اصلاح فاز رنگ (Tint) استفاده می‌شود. در گیرنده‌هایی که دارای دو سیستم PAL و SECAM هستند از این پایه استفاده نمی‌شود. شکل ۱۰-۴- پایه‌های ۲ و ۳ را در نقشه‌ی مدار نشان می‌دهد.

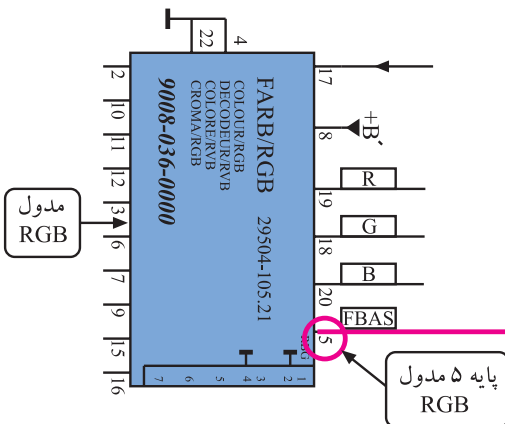
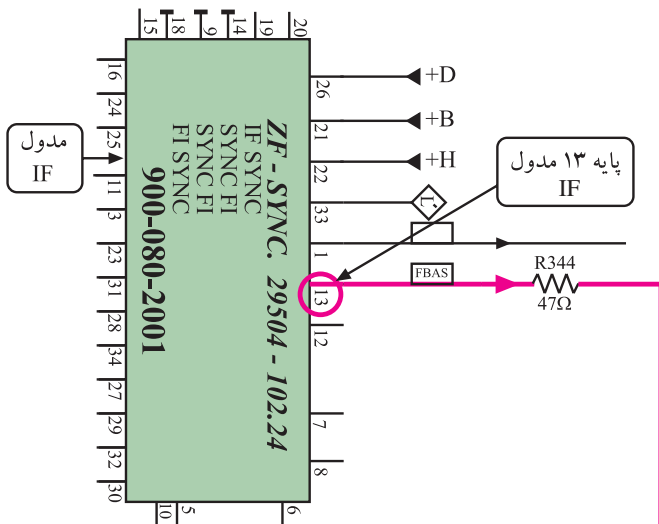
\* پایه‌های ۴ و ۲۲: این پایه‌ها اتصال زمین مدول هستند.

شکل ۱۱-۴- پایه‌های ۴ و ۲۲ را در نقشه‌ی مدار نشان می‌دهد.

پایه‌های اتصال زمین



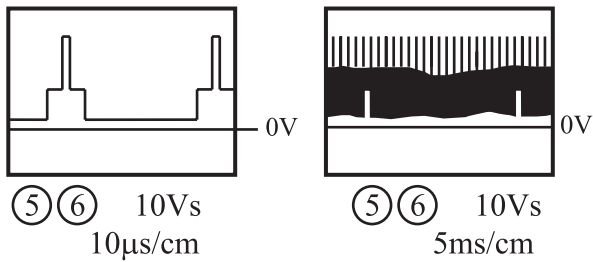
شکل ۱۱-۴- پایه‌های ۴ و ۲۲ اتصال زمین هستند



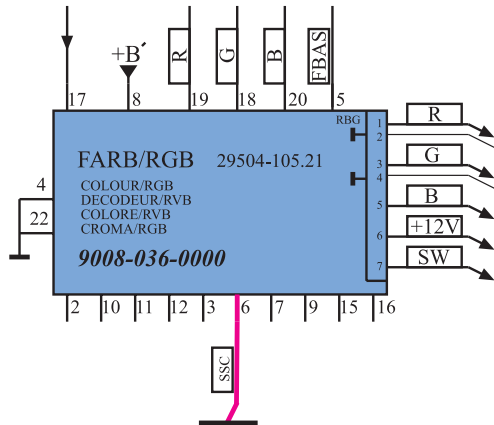
\* پایه‌ی ۵: به پایه‌ی ۵، سیگنال مرکب تصویر (FBAS)

از پایه‌ی ۱۳ مدول IF وارد می‌شود تا پس از پردازش لازم، سیگنال‌های تفاضلی رنگ R-Y و B-Y در مدارهای دیگر، آشکار شوند. شکل ۱۲-۴- ارتباط پایه‌ی ۱۳ مدول IF را با پایه‌ی ۵ مدول RGB در نقشه‌ی مدار نشان می‌دهد.

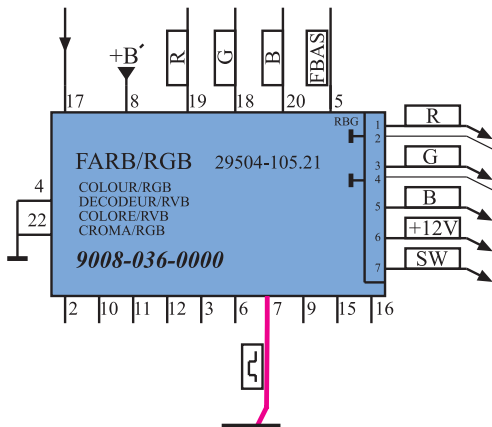
شکل ۱۲-۴- مسیر ارتباط پایه ۱۳ مدول IF با پایه ۵ مدول RGB



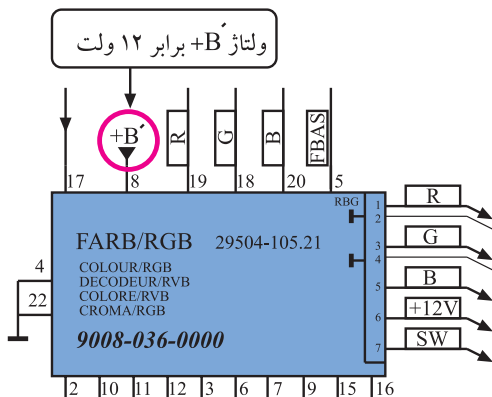
شکل ۱۳-۴ پالس‌های همزمانی افقی و پالس‌های SSC



شکل ۱۴-۴ پایه ۶ مدول در نقشه‌ی مدار



شکل ۱۵-۴ پایه ۷ در نقشه‌ی مدار



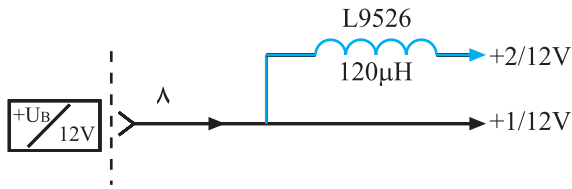
شکل ۱۶-۴ به پایه ۸ ولتاژ +B' اتصال می‌یابد.

\* پایه‌ی ۶: به این پایه پالس‌های SSC وارد می‌شود. پالس‌های SSC پالس‌های ترکیبی به صورت شکل ۱۳-۴ هستند و برای محور برگشت اشعه در جهت افقی و عمودی و نیز در مدار آشکارساز سیگنال شناسایی رنگ مورد استفاده قرار می‌گیرند.

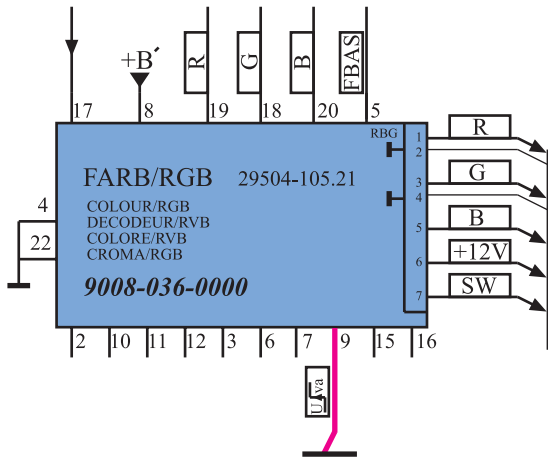
در شکل ۱۴-۴ پایه‌ی ۶ مدول را در نقشه‌ی مدار مشاهده می‌کنید.

\* پایه‌ی ۷: به این پایه نمونه پالس‌های عمودی وارد می‌شود و در این مدل تلویزیون عملاً استفاده‌ای ندارد. شکل ۱۵-۴ پایه‌ی ۷ را در نقشه‌ی مدار نشان می‌دهد.

\* پایه‌ی ۸: به پایه‌ی ۸، ولتاژ +B' که برابر ۱۲ ولت است متصل می‌شود تا مدارهای داخل مدول از این ولتاژ تغذیه کنند. شکل ۱۶-۴ پایه‌ی ۸ را در نقشه‌ی مدار نشان می‌دهد. +B' مطابق شکل ۱۷-۴ دو انشعاب می‌یابد. انشعاب‌ها با +۱ و +۲ مشخص می‌شوند. هر یک از ولتاژهای +۱ و +۲ برابر ۱۲ ولت هستند و مدارهای معینی را تغذیه می‌کنند.



شکل ۱۷-۴ ولتاژهای +۱ و +۲



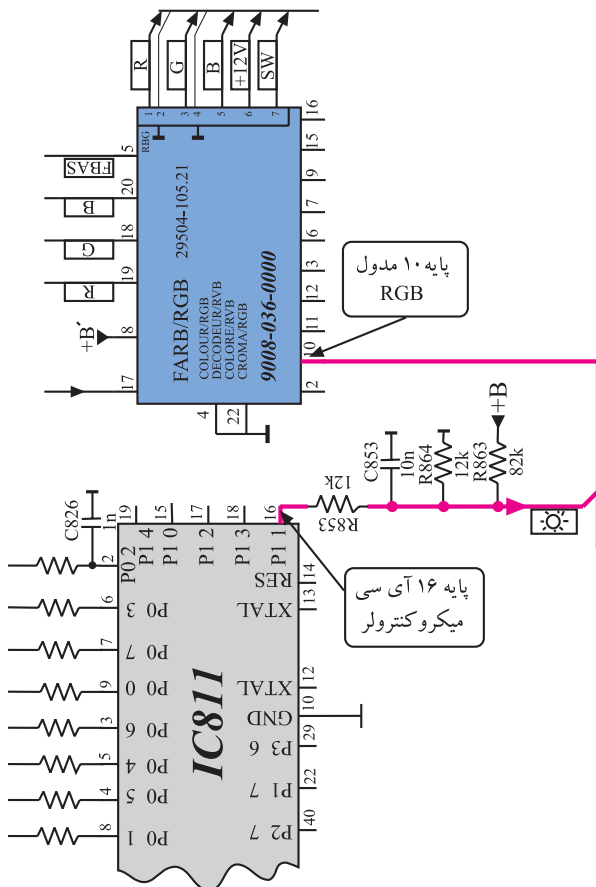
شکل ۱۸-۴ پایه ۹ در نقشه مدار

ولتاژ تغذیه مدول RGB از B+ که برابر ۱۲ ولت است، تأمین می‌شود. این ولتاژ به پایه ۸ مدول اتصال می‌یابد و پایه‌های ۴ و ۲۲ اتصال زمین هستند.

\* پایه ۹: به پایه ۹، ولتاژ فرمان خاصی برای ویدئو می‌رسد. این پایه در این شناسی کاربردی ندارد. در شکل ۱۸-۴ پایه ۹ در نقشه‌ی مدار مشخص شده است.

\* پایه ۱۰: به پایه ۱۰ ولتاژ کنترل کننده‌ی روشنایی صفحه (Brightness) اتصال می‌یابد.

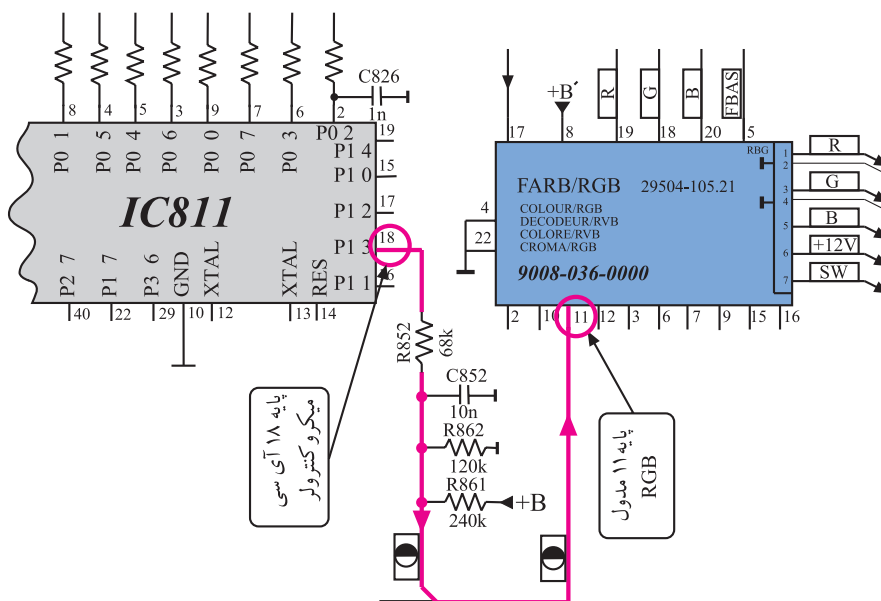
این ولتاژ از پایه ۱۶ آی‌سی میکروکنترلر دریافت می‌شود.



در شکل ۱۹-۴ ارتباط پایه ۱۶ آی‌سی میکروکنترلر را با پایه ۱۰ مدول RGB ملاحظه می‌کنید.

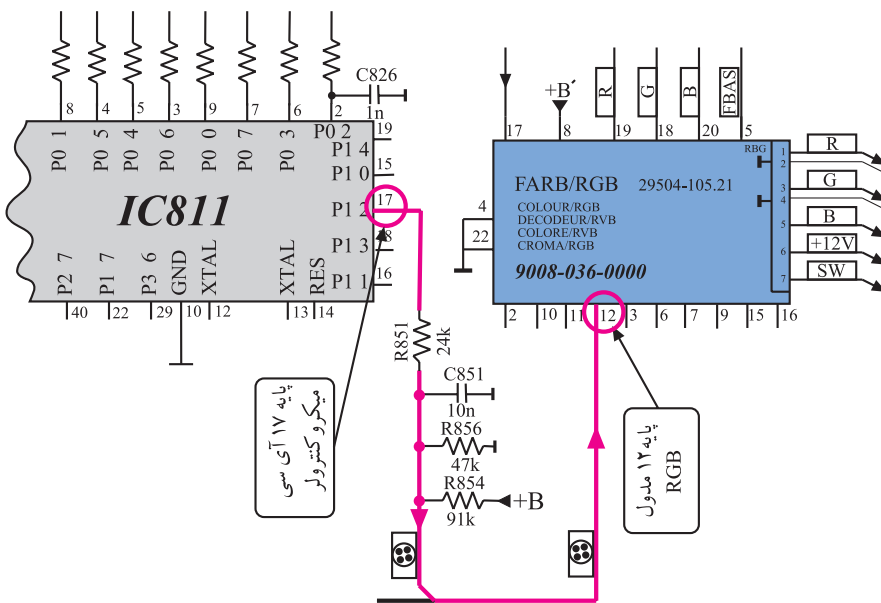
شکل ۱۹-۴ ارتباط پایه ۱۶ آی‌سی میکروکنترلر با پایه ۱۰ مدول RGB

\* پایه‌ی ۱۱: به پایه‌ی ۱۱ ولتاژ کنترل کننده، کنتراست تصویر وصل می‌شود. این ولتاژ از پایه‌ی ۱۸ آی‌سی میکروکنترلر و مطابق مسیر نشان داده شده در شکل ۴-۲۰ به پایه‌ی ۱۱ مدول RGB اتصال می‌یابد.



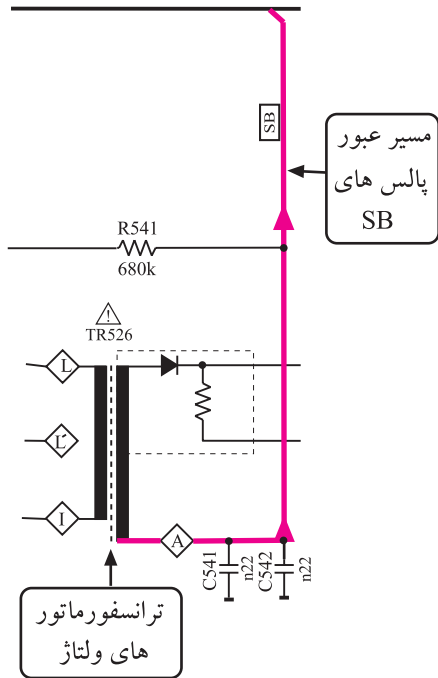
شکل ۴-۲۰- مسیر ارتباط پایه ۱۸ آی‌سی میکروکنترلر با پایه ۱۱ مدول RGB

\* پایه‌ی ۱۲: به پایه‌ی ۱۲ ولتاژ کنترل کننده کنتراست رنگ می‌رسد. این ولتاژ از پایه‌ی ۱۷ آی‌سی میکروکنترلر و مطابق مسیر نشان داده شده در شکل ۴-۲۱ دریافت می‌شود.



شکل ۴-۲۱- مسیر ارتباط پایه ۱۷ آی‌سی میکروکنترلر با پایه ۱۲ مدول RGB

\* پایه‌ی ۱۳: این پایه به جایی اتصال ندارد و آزاد است.

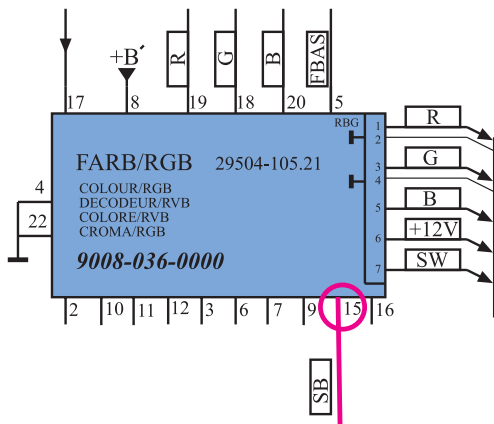


\* پایه‌ی ۱۴: این پایه به جایی اتصال ندارد و آزاد است.

\* پایه‌ی ۱۵: به این پایه پالس‌های محدودکننده برای کنترل

خودکار میانگین جریان اشعه‌ی لامپ تصویر (SB) اتصال می‌یابد. این ولتاژ مطابق شکل ۲۲-۴ از ترانسفورماتور ولتاژ زیاد گرفته می‌شود و مطابق مسیر نشان داده شده در شکل ۲۳-۴ به پایه‌ی ۱۵ راه می‌یابد.

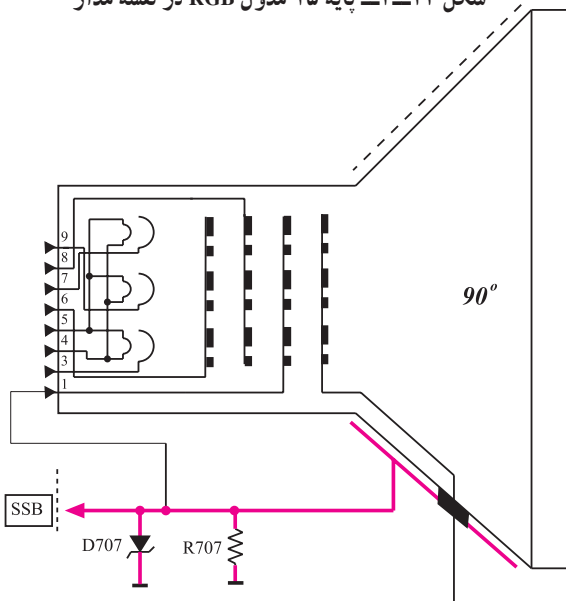
شکل ۲۲-۴- مدار تهیه ولتاژ SB



شکل ۲۳-۴- پایه ۱۵ مدول RGB در نقشه مدار

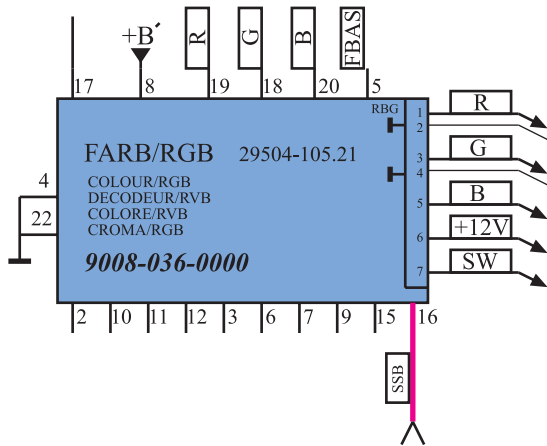
\* پایه‌ی ۱۶: این پایه، پایه‌ی ورودی نمونه‌ی پالس‌های

(SSB) است. پالس‌های SSB مطابق شکل ۲۴-۴ از جداری خارجی لامپ تصویر فراهم می‌شود و برای محدود کردن جریان ماکزیمم اشعه‌ی لامپ تصویر به کار می‌رود.



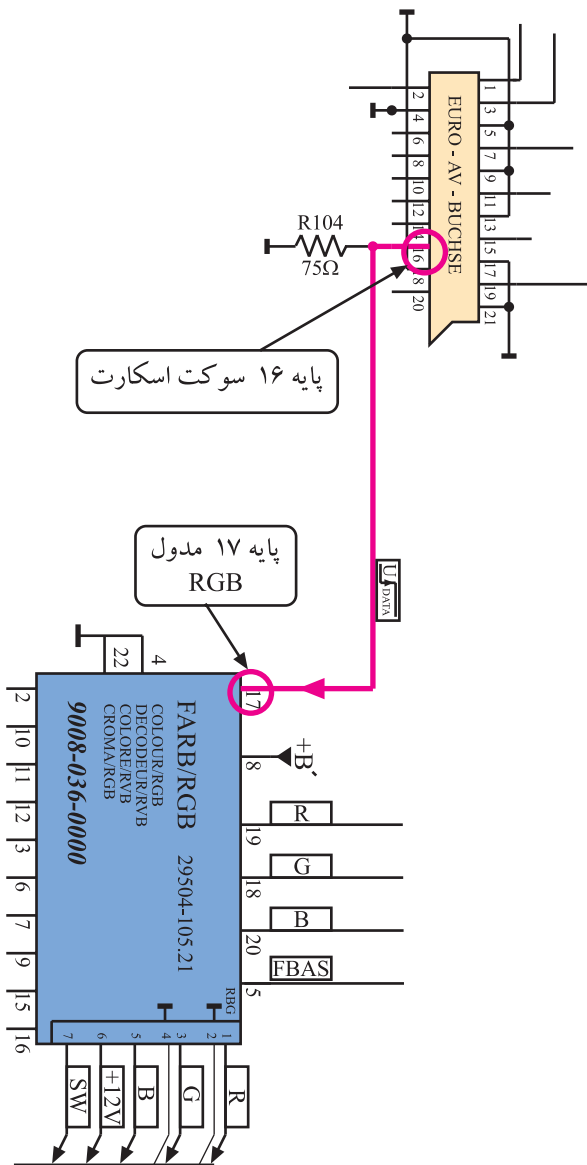
شکل ۲۴-۴- مدار تهیه پالس‌های SSB

در شکل ۲۵-۴ پایه ۱۶ مدول RGB در نقشه‌ی مدار مشخص شده است:



شکل ۲۵-۴ پایه ۱۶ مدول در نقشه‌ی مدار

\* پایه ۱۷ به این پایه اطلاعات دیجیتالی (data) از پایه ۱۶ سوکت اسکارت اعمال می‌شود.

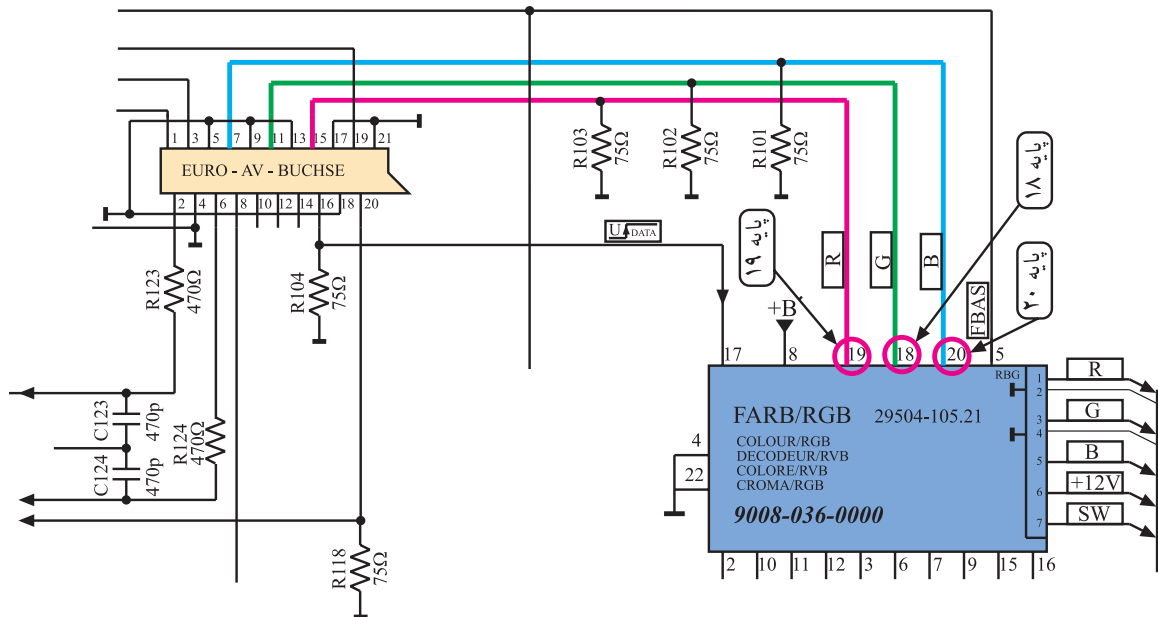


شکل ۲۶-۴ ارتباط پایه ۱۶ سوکت اسکارت با پایه ۱۷ مدول RGB

شکل ۲۶-۴ ارتباط پایه ۱۶ سوکت اسکارت را با پایه ۱۷ مدول RGB نشان می‌دهد. اطلاعات دیجیتالی جهت کنترل سوییچ الکترونیکی به کار می‌رود تا سیگنال‌های اولیه رنگ R, G و B مربوط به اطلاعات OSD، تله‌تکست و یا اطلاعات رنگ اعمال شده از سوکت اسکارت دریافت شوند.



\* پایه‌های ۱۸ و ۱۹ و ۲۰: به این پایه‌ها سیگنال‌های اولیه‌ی رنگ R، G و B مربوط به اطلاعات OSD یا اطلاعات تله‌تکست و یا اطلاعات رنگ از سوکت اسکارت متصل می‌یابد. شکل ۲۷-۴ ارتباط پایه‌های سوکت اسکارت را با پایه‌های ۱۸ و ۱۹ و ۲۰ در نقشه‌ی مدار نشان می‌دهد.

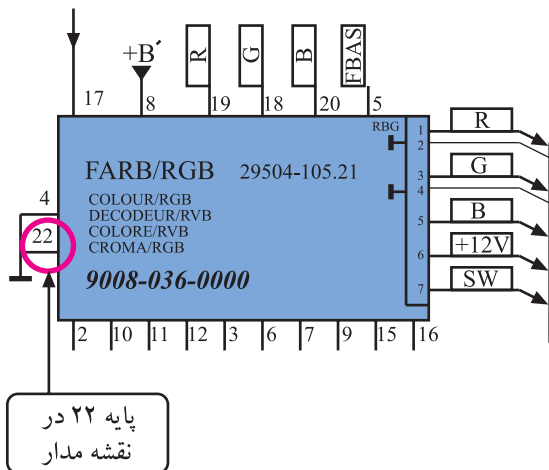


شکل ۲۷-۴- ارتباط پایه‌های سوکت اسکارت با پایه‌های ۱۸ و ۱۹ و ۲۰ در نقشه‌ی مدار RGB

\* پایه‌ی ۲۱: از این پایه استفاده‌ای نشده است.

\* پایه‌ی ۲۲: پایه‌ی ۲۲ اتصال زمین است. شکل ۲۸-۴

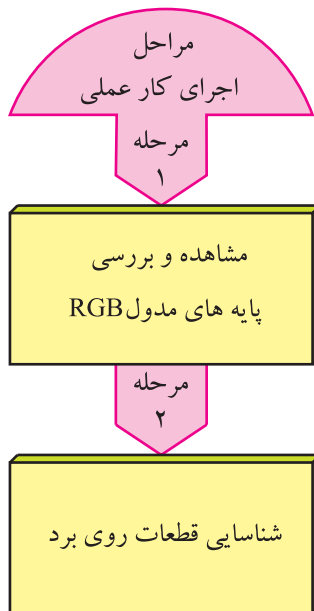
پایه‌ی ۲۲ را در نقشه‌ی مدار نشان می‌دهد.



شکل ۲۸-۴- پایه‌ی ۲۲ آی‌سی در نقشه‌ی مدار



شکل ۲۹-۴- مدول RGB



شکل ۳۰-۴- تلویزیون

## ۶-۴- کار عملی شماره ۱

### بررسی عملی مدول RGB

۱-۶-۴- هدف کلی: شناسایی مدول RGB و بررسی عملکرد برخی پایه های آن، شکل ۲۹-۴ مدول RGB را نشان می دهد.

## ۲-۶-۴- خلاصه شرح اجرای کار عملی

در این کار عملی مدول FARB/RGB را از روی شاسی اصلی جدا می کنید و سپس پایه های آن را مورد مشاهده و بررسی قرار می دهید و در نهایت به شناسایی قطعات اصلی روی بُرد می پردازید.

## ۳-۶-۴- قطعات و تجهیزات مورد نیاز

■ تلویزیون رنگی گروندیک مانند شکل ۳۰-۴ یک دستگاه

■ گسترده ی تلویزیون رنگی در صورت موجود بودن یک دستگاه

■ نقشه ی تلویزیون رنگی یک نسخه



شکل ۴-۳۱- انواع پیچ‌گوشتی

■ پیچ‌گوشتی دوسو و چهارسوی مناسب مانند شکل ۴-۳۱ به تعداد موردنیاز



شکل ۴-۳۲- جابه‌جا کردن تلویزیون روشن صحیح نیست.

#### ۴-۶-۴- دستورهای حفاظت و ایمنی

▲ جابه‌جا کردن تلویزیون را با دقت کافی انجام دهید. هرگز تلویزیون روشن را جابه‌جا نکنید زیرا ممکن است روی لامپ تصویر لکه‌ی رنگی ایجاد کند. (شکل ۴-۳۲).

▲ هنگام بیرون آوردن مدول‌ها از سوکت یا قراردادن آن‌ها در داخل سوکت، به بُرد اصلی فشار زیاد وارد نکنید زیرا ممکن است موجب شکستگی بُرد اصلی شود.



شکل ۴-۳۳- مدول‌های تیونر، آی‌اف و RGB را روی برد اصلی نشان می‌دهد.

شکل ۴-۳۳- مدول‌های تیونر و IF و RGB در روی سوکت و برد



شکل ۴-۳۴- مدول RGB

▲ از وارد کردن ضربه و دست زدن به قطعات روی مدول اجتناب کنید. شکل ۴-۳۴ مدول RGB را نشان می‌دهد.

زمان اجرا: ۳ ساعت

۵-۶-۴- مراحل اجرای کار عملی شماره ۱:

مشاهده‌ی پایه‌ها و قطعات روی مدول RGB و شناسایی

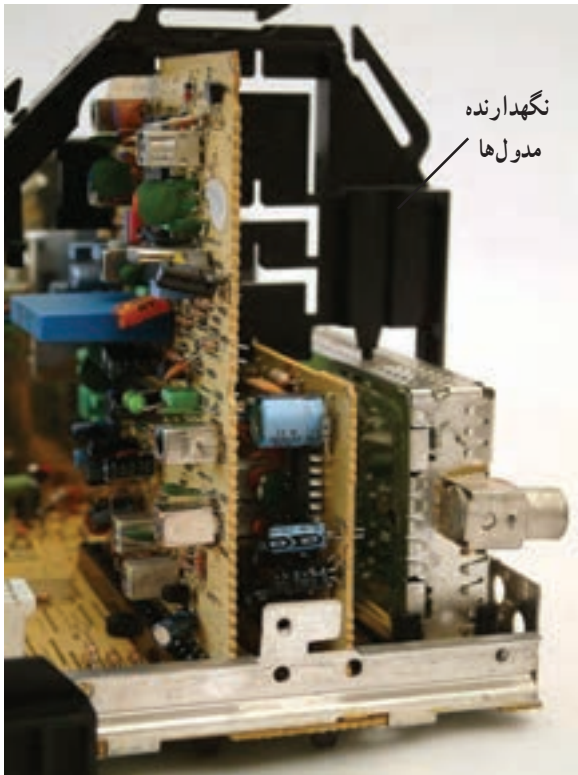
آن‌ها



شکل ۴-۳۵- تلویزیون بدون قاب پشت

قاب پشت تلویزیون را با دقت از تلویزیون جدا کنید.

شکل ۴-۳۵ تلویزیون بدون قاب را نشان می‌دهد.



بست نگهدارنده‌ی مدول‌های تیونر، IF و RGB را باز کنید. شکل ۴-۳۶ بست نگهدارنده را نشان می‌دهد.

شکل ۴-۳۶- بست نگهدارنده مدول‌ها



مدول FARB/RGB را از روی بُرد اصلی جدا کنید. شکل ۴-۳۷ مدول RGB را نشان می‌دهد.

پایه‌های مدول و قطعات اصلی روی بُرد را بررسی و دقیقاً مشاهده کنید.

شکل ۴-۳۷- مدول RGB

● با مراجعه به نقشه‌ی مدار، کار برخی پایه‌های ۱ تا ۷ را به اختصار در جدول ۴-۱ بنویسید.

جدول ۴-۱

ردیف	شماره‌ی پایه	کار پایه به اختصار
۱	۴	
۲	۵	
۳	۶	
۴	۸	
۵	۱۰	
۶	۱۱	
۷	۱۲	

بُرد را بررسی کنید و طبق جدول ۴-۲ شماره‌ی قطعه‌های روی بُرد و شماره‌ی فنی قطعه‌ها را بنویسید. مدول RGB را در جای خود روی بُرد اصلی نصب کنید. بست نگهدارنده‌ی مدول را در جای خود محکم کنید.

جدول ۴-۲

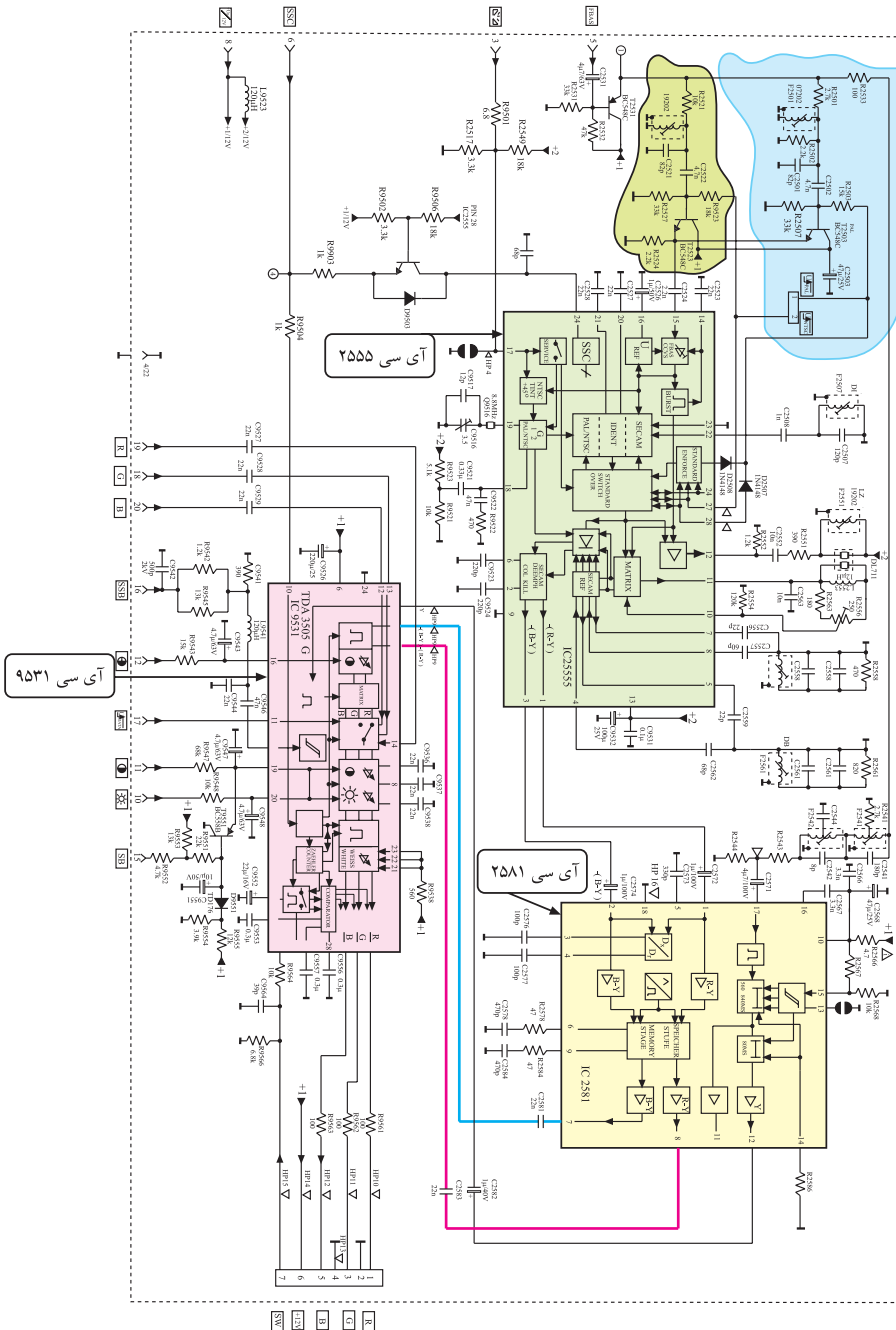
شماره ردیف	شماره فنی قطعه	شماره قطعه روی بُرد	قطعه مورد نظر
۱			آی‌سی
۲			آی‌سی
۳			آی‌سی
۴			خط تأخیر
۵			کریستال

قاب پشت تلویزیون را نصب کنید و تلویزیون را برای اجرای مراحل بعدی کار عملی آماده کنید.

## ۷-۴- نقشه‌ی مدار مدول FARB/RGB و تشریح عملکرد مدارهای آن

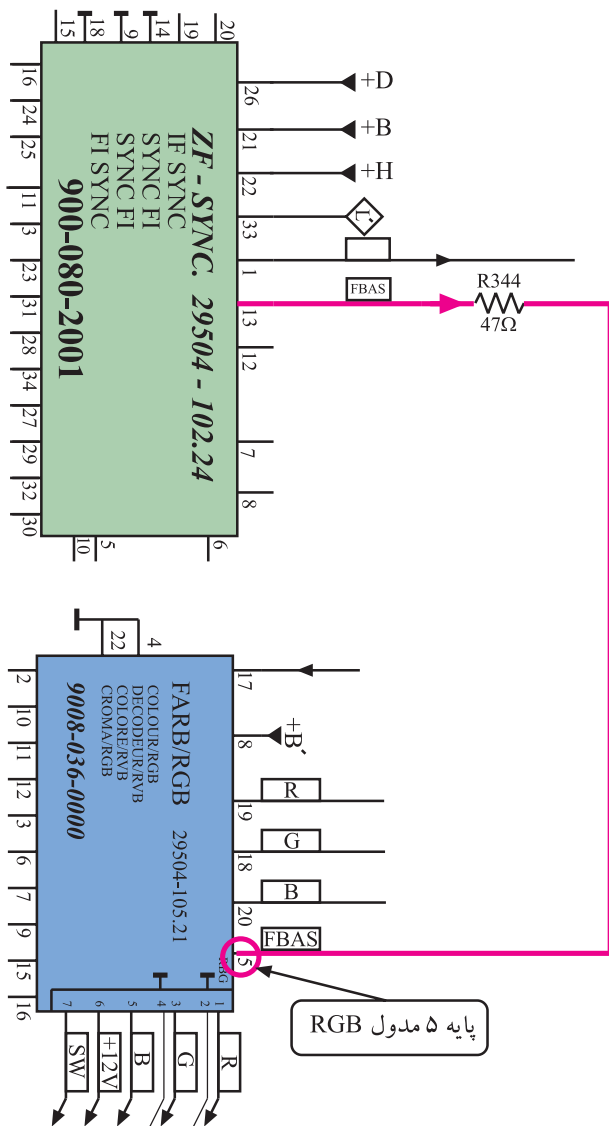
### ۱-۷-۴- آشنایی با نقشه‌ی کلی<sup>۱</sup>

در شکل ۳۸-۴ نقشه‌ی مدار مدول RGB رسم شده است. در این قسمت عملکرد مدار را مورد بررسی قرار می‌دهیم. این نقشه را مورد بررسی کلی قرار دهید تا با قطعات آن تا حدودی آشنا شوید.



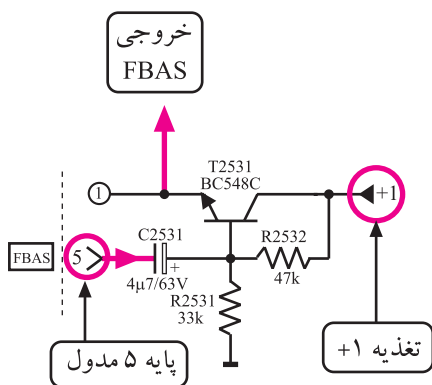
شکل ۳۸-۴- نقشه مدار مدول FARB/RGB

۱- این نقشه در ابعاد بزرگ‌تر در انتهای کتاب آمده است.



۲-۷-۴- نحوه‌ی جداسازی سیگنال حامل رنگ از سیگنال مرکب تصویر رنگی (FBAS)  
 سیگنال مرکب تصویر رنگی مطابق مسیر نشان داده شده در شکل ۳۹-۴ از مدول IF وارد پایه ۵ مدول RGB می‌شود.  
 در مسیر سیگنال مرکب تصویر در مدول RGB ترانزیستور T۲۵۳۱ قرار دارد.

شکل ۳۹-۴- مسیر اتصال FBAS از مدول IF بر RGB

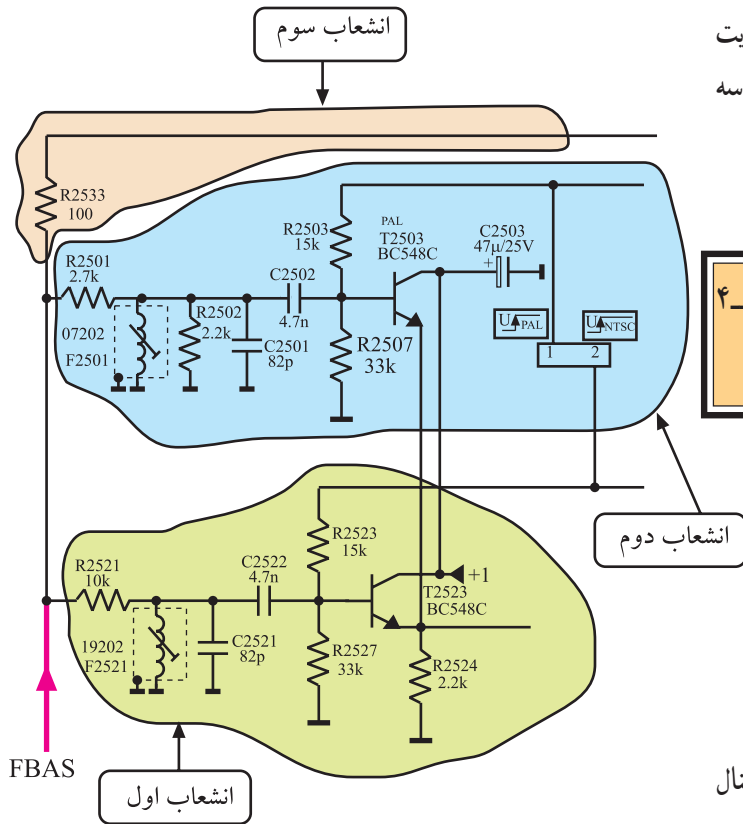


شکل ۴۰-۴- ترانزیستور T۲۵۳۱

شکل ۴۰-۴ این ترانزیستور و قطعات مرتبط با آن را نشان می‌دهد. سیگنال مرکب تصویر رنگی (FBAS) به بیس ترانزیستور می‌رسد و پس از تقویت جریان از امپتر آن خارج می‌شود. بنابراین



ترانزیستور T۲۵۳۱ آرایش کلکتور مشترک دارد. سیگنال تقویت شده FBAS سپس به سه انشعاب تقسیم می‌شود. شکل ۴-۴۱ سه انشعاب FBAS را نشان می‌دهد.



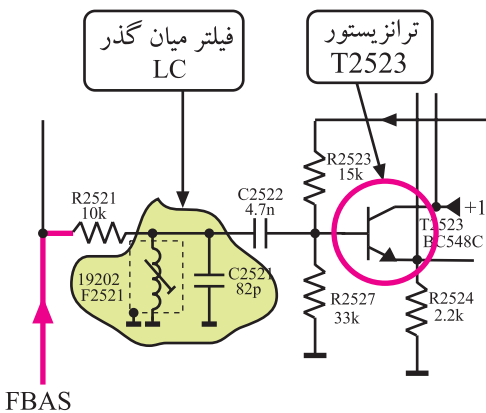
تمرین عملی: مدار شکل ۴-۴۱ را با نقشه‌ی شکل ۴-۴۱ تطبیق دهید و دقیقاً مسیر ارتباط عناصر را به‌خاطر بسپارید.

شکل ۴-۴۱- مسیرهای مختلف عبور FBAS در مدول

$$F_{sc}(DR) = 4 / 40.625 \text{ MHz}$$

$$F_{sc}(DB) = 4 / 25 \text{ MHz}$$

مسیر انشعاب اول: این انشعاب برای جداسازی سیگنال حامل رنگ در سیستم سکام به‌کار می‌رود. حامل فرعی رنگ در سیستم سکام برای رنگ قرمز ۴/۴۰۶۲۵ و برای رنگ آبی ۴/۲۵ مگاهرتز است. قطعات F2521 و C2521 فیلتر بل را تشکیل می‌دهند.

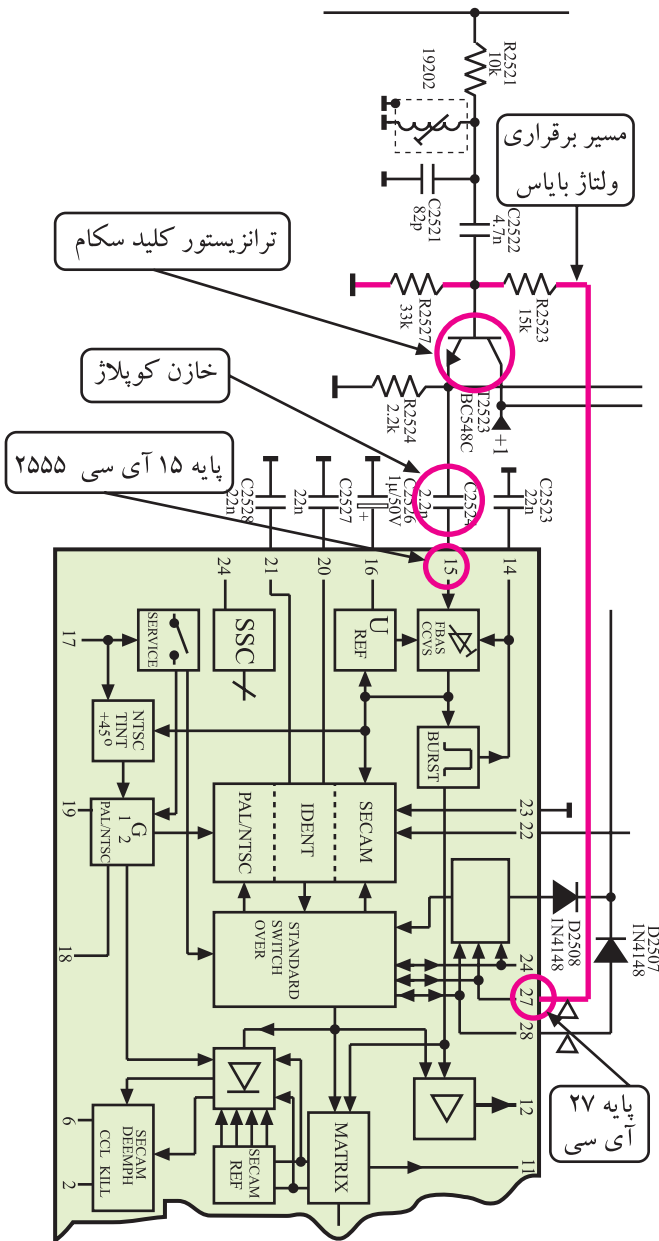


فیلتر بل همان مدار هماهنگی برای فرکانس‌های حامل رنگ است. این فیلتر حامل رنگ را از FBAS جدا می‌کند و آن را به بیس ترانزیستور T۲۵۲۳ می‌رساند. شکل ۴-۴۲ ترانزیستور T۲۵۲۳ و قطعات مرتبط با آن را نشان می‌دهد.

شکل ۴-۴۲- ترانزیستور T۲۵۲۳

تمرین عملی: قطعات ذکر شده در بالا را روی نقشه‌ی اصلی بیابید و محل آن‌ها را دقیقاً به‌خاطر بسپارید.

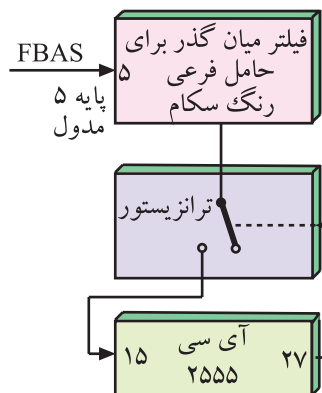
ترانزیستور T۲۵۲۳ به صورت کلید اصلی سیستم رنگ عمل می کند و مسیر عبور سیگنال رنگ را در سیستم سکام می سازد.



فرمان وصل کلید مطابق شکل ۴۳-۴ از پایه ۲۷ آی سی ۲۵۵۵ و از طریق مقاومت R۲۵۲۳ ارسال می شود. این ترانزیستور که به صورت کلکتور مشترک عمل می کند ضمن عمل تقویت جریان، سیگنال امیتر را به پایه ۱۵ آی سی ۲۵۵۵ اتصال می دهد.

می توان عملکرد این بخش مدار را به صورت بلوک دیاگرام شکل ۴۴-۴ نشان داد.

شکل ۴۳-۴- مسیر اتصال ولتاژ فرمان به ترانزیستور T۲۵۲۳



تمرین عملی: قطعات و اجزای مربوط به ترانزیستور T۲۵۲۳ و کلید سیستم رنگ را در نقشه شکل ۳۸-۴ پیدا و مشخص کنید.

شکل ۴۴-۴- نقشه بلوکی جداسازی حامل فرعی رنگ در سیستم سکام

### مسیر انشعاب دوم: این انشعاب برای جداسازی سیگنال

حامل فرعی رنگ در سیستم پال به کار می‌رود.

### حامل فرعی رنگ در سیستم پال دارای فرکانس ۴/۴۳

مگاهرتز است.

در مسیر انشعاب دوم، مدار هماهنگی شامل قطعات ۱F250۱

و C250۱، قرار دارد. این مدار، سیگنال حامل فرعی رنگ پال

را از سیگنال FBAS جدا می‌کند و آن را برای تقویت به بیس

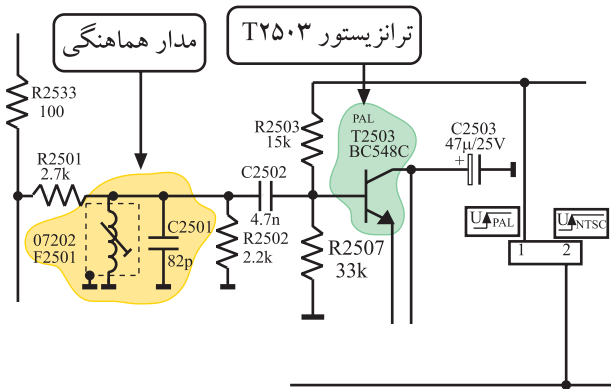
ترانزیستور T250۳ اتصال می‌دهد. در شکل ۴۵-۴ مدار

هماهنگی و ترانزیستور T250۳ را مشاهده می‌کنید.

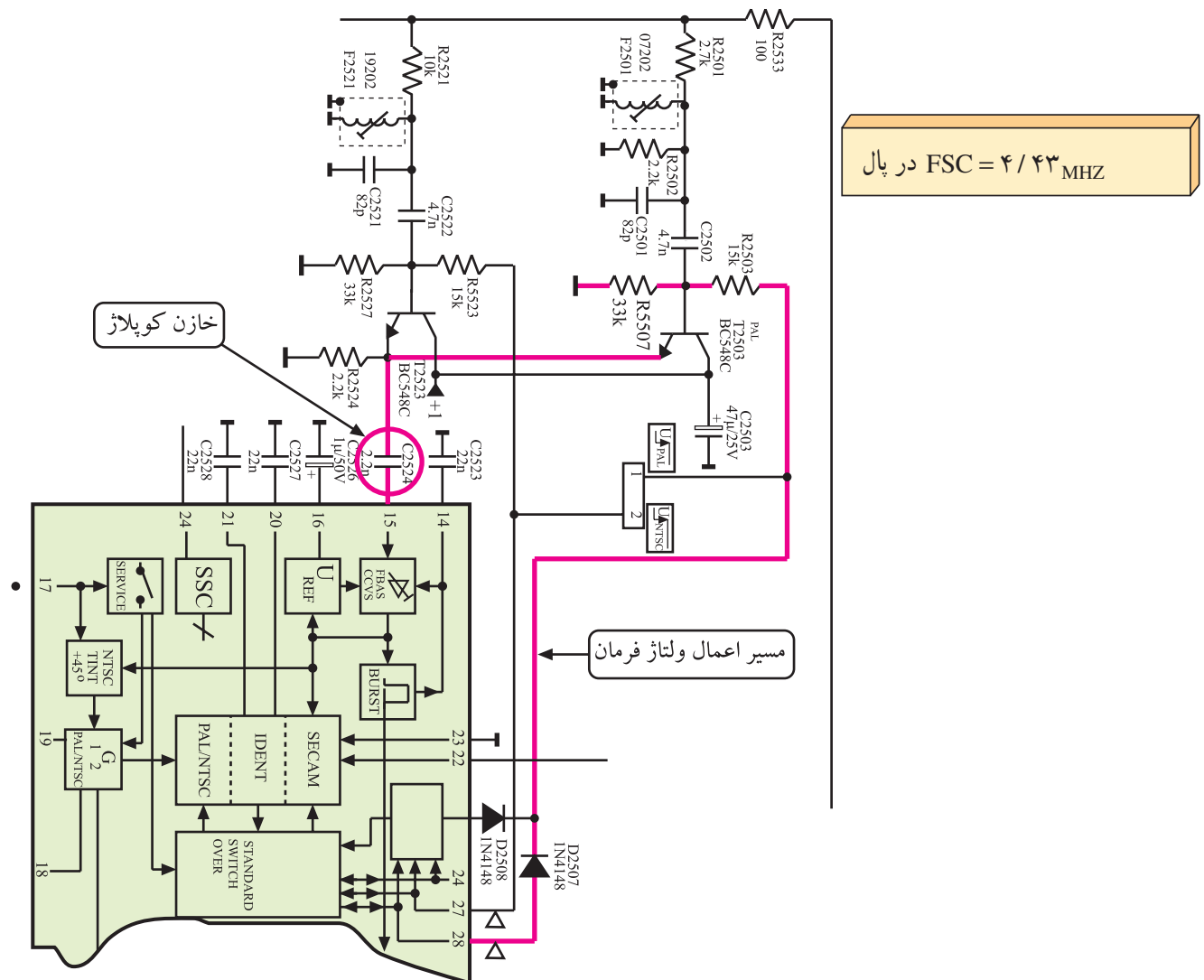
این ترانزیستور نیز تحت فرمان آی‌سی ۲۵۵۵ قرار دارد و

از طریق پایه ۲۸ آن مطابق مسیر نشان داده شده در شکل ۴۶-۴

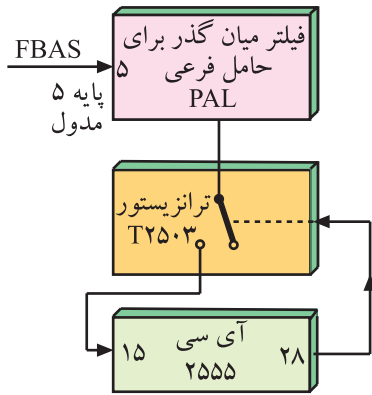
فرمان وصل را دریافت می‌کند.



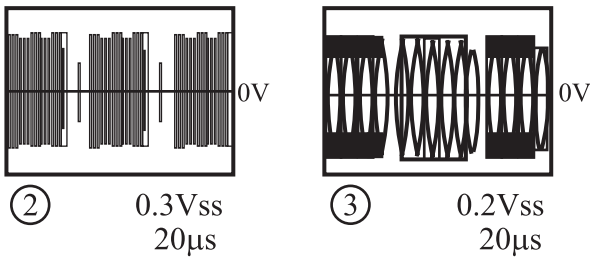
شکل ۴۵-۴ مدار هماهنگی و ترانزیستور تقویت کننده در مسیر رنگ پال



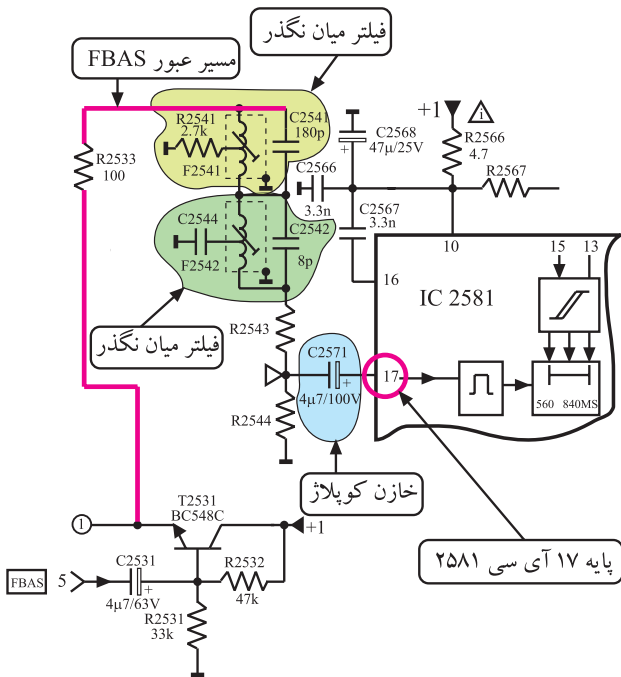
شکل ۴۶-۴ مسیر اتصال ولتاژ فرمان به ترانزیستور T250۳



شکل ۴-۴۷- نقشه‌ی بلوکی جداسازی حامل فرعی رنگ PAL



شکل ۴-۴۸- سیگنال‌های حامل‌های فرعی رنگ



شکل ۴-۴۹- مسیر جداسازی سیگنال Y از اطلاعات رنگ

بیس ترانزیستور توسط سیگنال فرمان، وصل و بایاس می‌شود و به حالت فعال درمی‌آید.

این ترانزیستور نیز آرایش کلکتور مشترک دارد و سیگنال بیس خود را تقویت جریان می‌کند و سپس آن را از طریق خازن کوپلاژ C2524 به پایه‌ی ۱۵ آی‌سی ۲۵۵۵ می‌رساند. می‌توان عملکرد این بخش مدار را به صورت بلوک دیاگرام شکل ۴-۴۷ نشان داد.

حامل‌های فرعی رنگ جداشده از سیگنال FBAS که به پایه‌ی ۱۵ آی‌سی ۲۵۵۵ راه می‌یابند به صورت شکل ۴-۴۸ هستند.

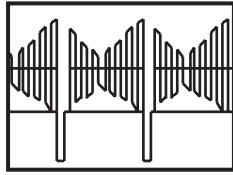
تمرین عملی: مسیر انشعاب دوم را روی نقشه‌ی اصلی در شکل ۴-۳۸ پیدا کنید و آن را مورد بررسی قرار دهید.

مسیر انشعاب سوم: این مسیر برای جداسازی سیگنال روشنایی (Y) از حامل فرعی رنگ به کار می‌رود. سیگنال FBAS که از امپتر ترانزیستور T2531 دریافت می‌شود در مسیر سوم، به دو فیلتر میان گذر می‌رسد.

در این فیلترها اطلاعات مربوط به رنگ حذف می‌شوند و به این ترتیب سیگنال روشنایی یا لومینانس (Y) به دست می‌آید. سیگنال Y از طریق خازن کوپلاژ C2571 به پایه‌ی ۱۷ آی‌سی تأخیری ۲۵۸۱ متصل می‌شود.

شکل ۴-۴۹- فیلترهای میان‌گذر و آی‌سی ۲۵۸۱ را نشان می‌دهد.

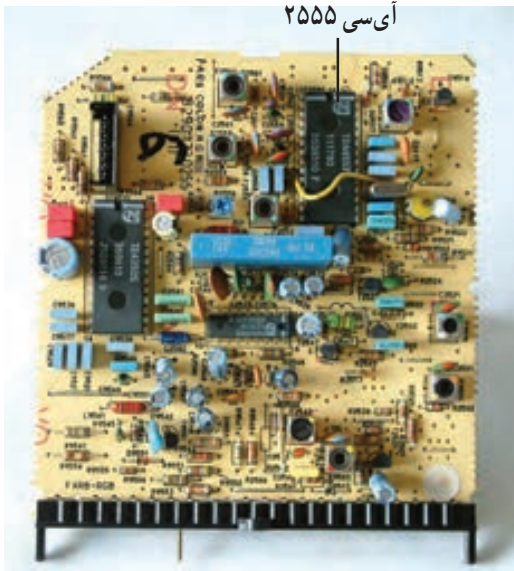
در شکل ۴-۵° شکل موج Y رسم شده است.



⑦ 1Vss  
20μs

شکل ۴-۵° - شکل موج سیگنال Y

تمرین عملی: انشعاب شماره ی سه را روی نقشه ی اصلی شکل ۴-۳۸ مشخص کنید و آن را مورد بررسی قرار دهید.



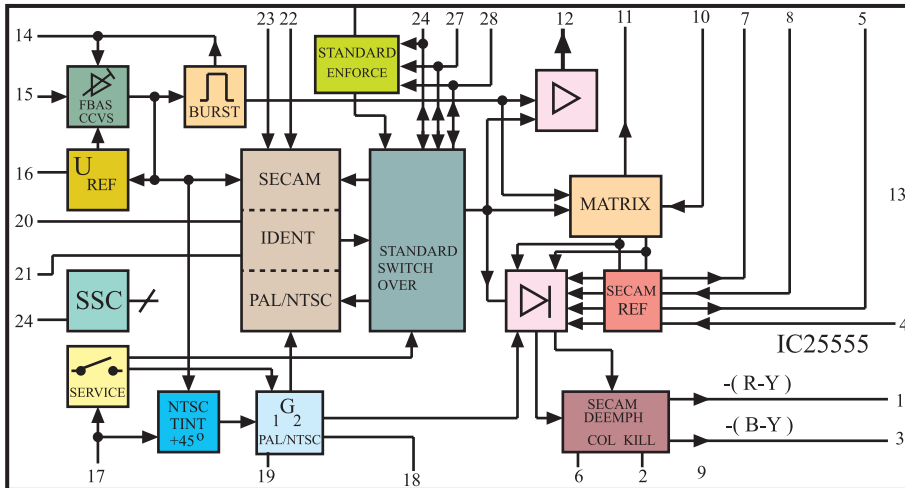
شکل ۴-۵۱ - محل نصب آی سی ۲۵۵۵

### ۸-۴- آی سی ۲۵۵۵ (TDA ۴۵۵۷)

۱-۸-۴- مشخصات آی سی: آی سی ۲۵۵۵ با شماره ی فنی TDA ۴۵۵۷ یک آی سی ۲۸ پایه است. در شکل ۴-۵۱ محل نصب این آی سی را روی مدول RGB می بینید. در نقشه ی فنی گیرنده ی تلویزیون این آی سی را به صورت شکل ۴-۵۲ نشان می دهند. وظایف کلی آی سی به شرح زیر است.

- تشخیص نوع سیستم پال یا سکام
- آشکارسازی سیگنال شناسایی رنگ برای دو سیستم

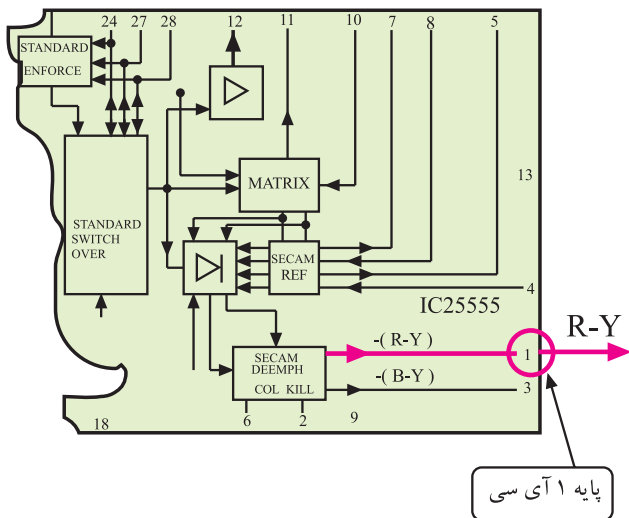
پال و سکام



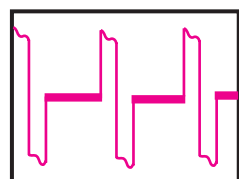
شکل ۴-۵۲ - آی سی ۲۵۵۵ در نقشه مدار

- آشکارسازی سیگنال های تفاضلی رنگ R-Y و B-Y

- تقویت کردن سیگنال های تفاضلی R-Y و B-Y



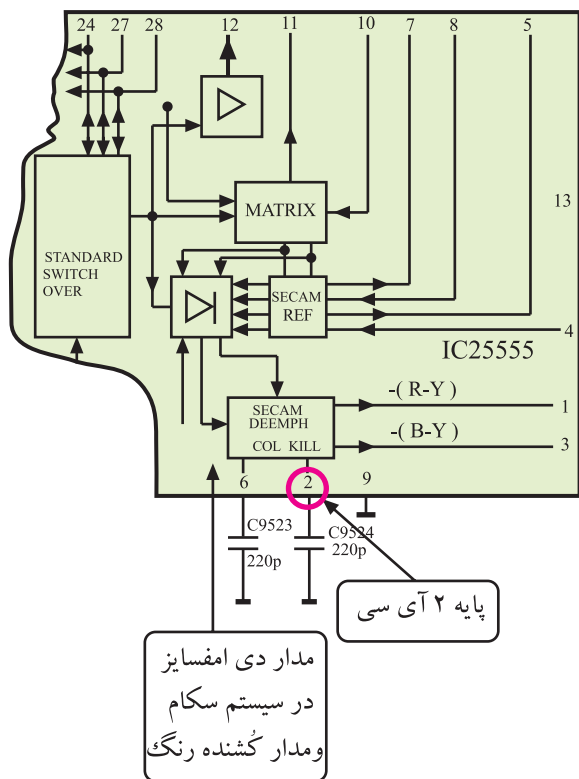
شکل ۵۳-۴- پایه ۱ آی سی، خروجی سیگنال R-Y



⑧

1V<sub>ss</sub>  
20μs

شکل ۵۴-۴- شکل موج پایه ۱



شکل ۵۵-۴- پایه ۲ و مدار کُشنده رنگ

مدار دی امفاسیز  
در سیستم سکام  
و مدار کُشنده رنگ

۲-۸-۴- کار آی سی ۲۵۵۵ و عملکرد پایه‌های

آن

\* پایه ۱ خروجی رنگ قرمز: از پایه ۱ آی سی سیگنال

رنگ قرمز آشکار شده یعنی R-Y خارج می‌شود. در شکل ۴-۵۳ پایه ۱ یک آی سی نشان داده شده است.

در شکل ۴-۵۴ شکل موج پایه ۱ یک آی سی را مشاهده

می‌کنید.

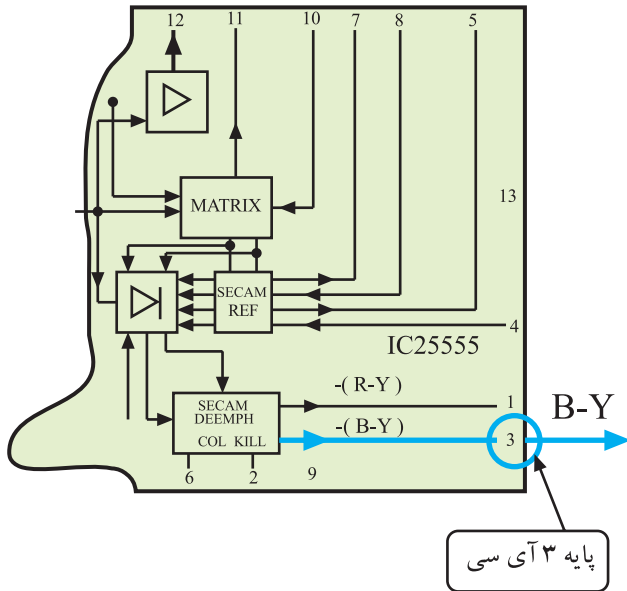
\* پایه ۲ مدار کُشنده رنگ: به پایه ۲ آی سی مطابق

شکل ۴-۵۵ خازن C9524 اتصال دارد. این خازن برای دی‌امفاسیز، سیگنال تفاضلی رنگ قرمز (R-Y) در سیستم سکام به کار می‌رود. مدار کُشنده رنگ نیز در ارتباط با پایه ۲ آی سی است.

این مدار در صورت نبودن تصویر رنگی یا معیوب بودن

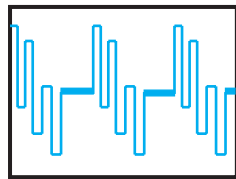
سیگنال رنگ، طبقه‌ی رنگ را از کار می‌اندازد.

\* پایه ۳ پایه خروجی رنگ آبی: از پایه ۳ سیگنال آشکار شده رنگ آبی (B-Y) خارج می شود.



شکل ۵۶-۴ پایه ۳ آی سی را نشان می دهد.

شکل ۵۶-۴ پایه ۳ خروجی رنگ آبی



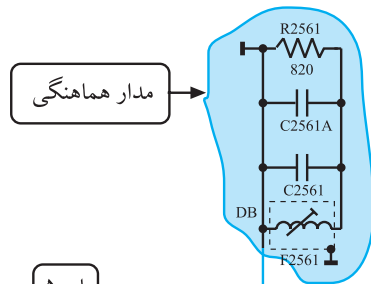
⑨

1.3Vss  
20µs

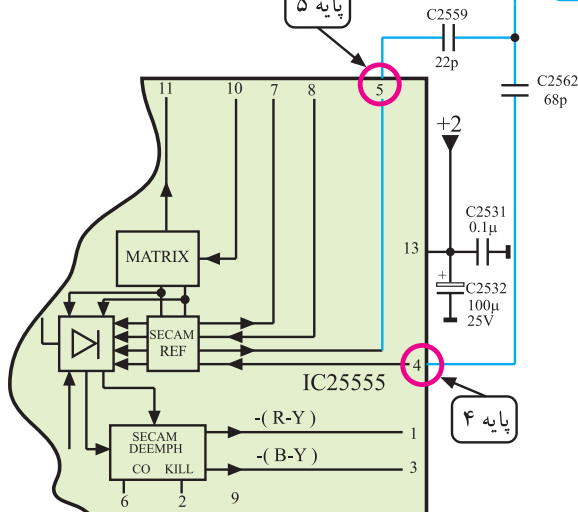
شکل ۵۷-۴ شکل موج رنگ آبی آشکار شده

در شکل ۵۷-۴ شکل موج سیگنال B-Y را مشاهده

می کنید.



پایه ۵



\* پایه های ۴ و ۵ آشکار ساز B-Y: به پایه های شماره

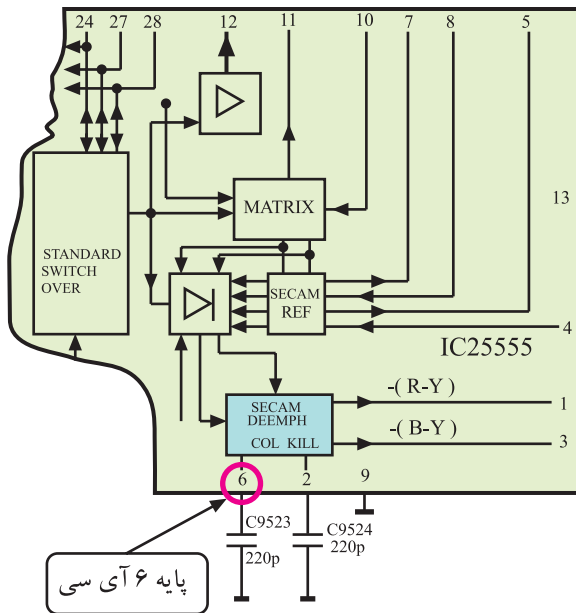
۴ و ۵، مدار هماهنگ آشکار ساز سیگنال تفاضلی رنگ آبی (B-Y) اتصال دارد. این مدار شامل قطعات سیم پیچ F2561 و خازن های C2561A و C2561 و مقاومت R2561 است. فرکانس این مدار روی ۴/۲۵ مگاهرتز تنظیم شده است.

شکل ۵۸-۴ پایه های ۴ و ۵ و عناصر مدار هماهنگی را

در نقشه ی مدار نشان می دهد.

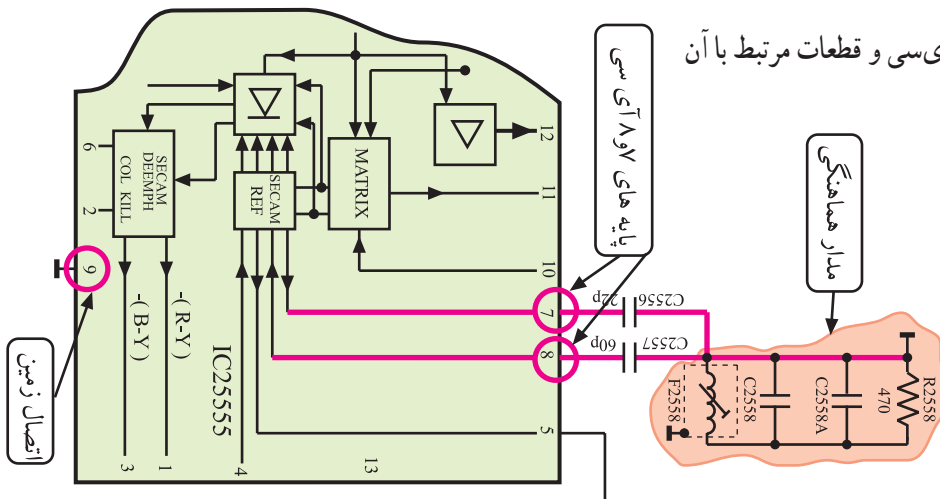
شکل ۵۸-۴ مدار هماهنگی در پایه های ۴ و ۵

\* پایه‌ی ۶ دی‌امفسایز: در این پایه، خازن C9523 قرار دارد و عمل دی‌امفسایز سیگنال تفاضلی رنگ آبی (B-Y) را به عهده دارد. شکل ۵۹-۴ پایه‌ی ۶ آی‌سی را نشان می‌دهد.



شکل ۵۹-۴- پایه‌ی ۶ آی‌سی و خازن مرتبط با آن

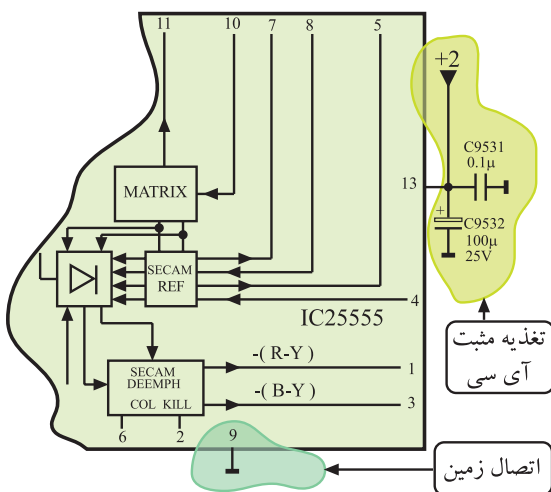
\* پایه‌های ۷ و ۸ آشکارساز R-Y: به این پایه‌ها، مدار هماهنگ آشکارساز سیگنال تفاضلی رنگ قرمز (R-Y) اتصال دارد. این مدار شامل قطعات سیم‌پیچ F2558 و خازن‌های C2558A و C2558B است. فرکانس مدار هماهنگی روی ۴/۴۰۶ مگاهرتز تنظیم شده است.



شکل ۶۰-۴- پایه‌های ۷ و ۸ آی‌سی و مدار هماهنگی مرتبط با آن

شکل ۶۰-۴ پایه‌های ۷ و ۸ آی‌سی و قطعات مرتبط با آن را در نقشه‌ی مدار نشان می‌دهد.

\* پایه‌ی ۹- اتصال زمین: این پایه اتصال زمین آی‌سی است.

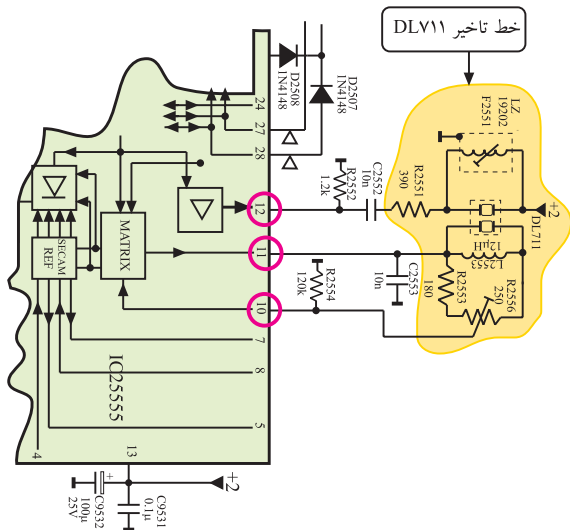


شکل ۶۱-۴- پایه اتصال زمین آی‌سی

شکل ۶۱-۴ پایه اتصال زمین آی‌سی را نشان می‌دهد.



\* پایه‌های ۱۰، ۱۱ و ۱۲ - خط تأخیر DLV11 چون در سیستم سکام در هر سطر فقط سیگنال یک رنگ را ارسال می‌کنند، لازم است به منظور همزمانی در گیرنده، سیگنال یک سطر را از خط تأخیر ۶۴ میکروثانیه عبور دهند.



شکل ۶۲-۴ پایه‌های ۱۰ و ۱۱ و ۱۲ و قطعات مرتبط با این پایه‌ها

بدین ترتیب دو سیگنال تفاضلی قرمز و آبی به‌طور همزمان وارد مدارهای آشکارساز مربوطه می‌شوند و عمل آشکارسازی صورت می‌گیرد. پایه‌های ۱۱ و ۱۲ مطابق شکل ۶۲-۴ خروجی سیگنال رنگ به خط تأخیر DLV11 هستند و سیگنال تأخیر یافته از پایه ۱۰ آبی به آن وارد می‌شود.

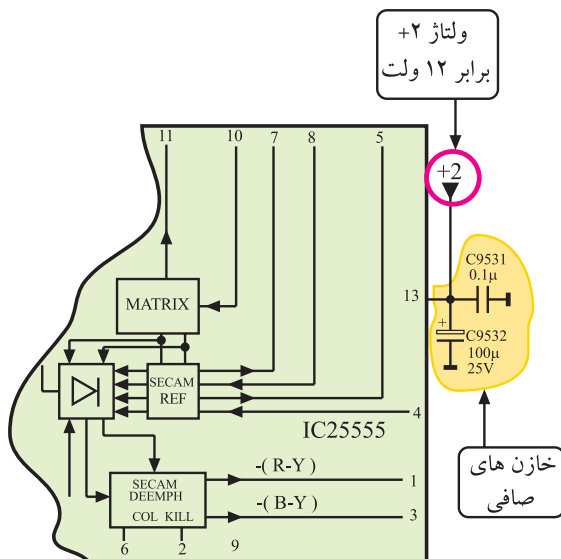
در شکل ۶۳-۴ جای خط تأخیر DLV11 روی برد مدول RGB مشخص شده است.

خط تأخیر ۶۴ میکروثانیه



شکل ۶۳-۴ جای خط تأخیر DLV11 روی مدول

\* پایه ۱۳ - تغذیه‌ی آی‌سی: به این پایه مطابق شکل ۶۴-۲ ولتاژ تغذیه +۱۲ ولت اتصال دارد. این ولتاژ مدارهای داخل آی‌سی را تغذیه می‌کند.



تغذیه آی‌سی از +۱۲ ولت تأمین می‌شود. پایه ۱۳ مثبت تغذیه، پایه ۹ اتصال زمین آی‌سی است.

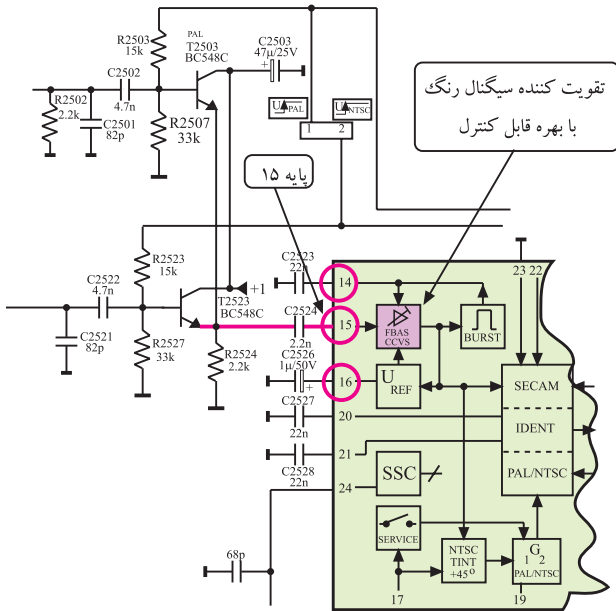
شکل ۶۴-۴ به پایه ۱۳ ولتاژ تغذیه اتصال دارد. ۲۱۷

**\* پایه های ۱۴ و ۱۵ و ۱۶ - تقویت کننده ی اطلاعات**

رنگ در داخل آی سی: سیگنال های رنگ جدا شده از FBAS از پایه ی ۱۵ وارد آی سی ۲۵۵۵ می شوند.

تقویت کننده ای با بهره ی قابل کنترل، سیگنال های رنگ را تقویت می کند. شکل ۴-۶۵ تقویت کننده ی داخل آی سی را نشان می دهد.

در پایه های ۱۴ و ۱۶ آی سی خازن قرار دارد. ولتاژ خازن C2526 در مدار کنترل اتوماتیک بهره ی تقویت کننده ی رنگ<sup>۱</sup> (ACC) مورد استفاده قرار می گیرد.



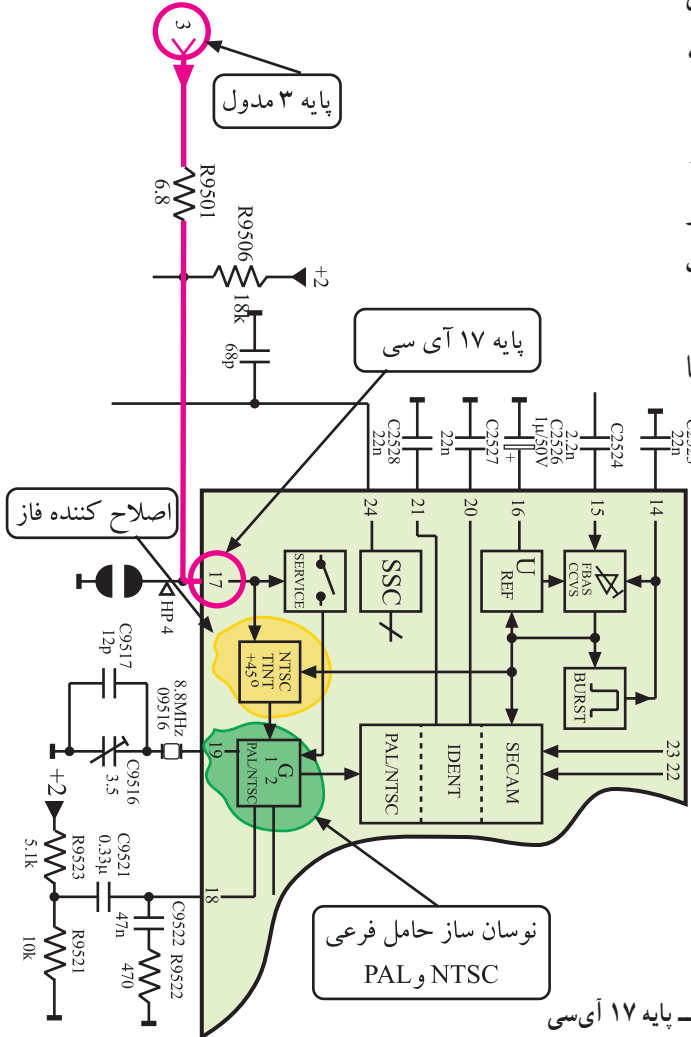
شکل ۴-۶۵ - پایه های ۱۴ و ۱۵ و ۱۶ در آی سی

**\* پایه ی ۱۷ - اصلاح رنگ در سیستم NTSC: برای**

اصلاح فاز رنگ در سیستم NTSC (Tint) به پایه ی ۱۷ آی سی، یک ولتاژ کنترل کننده می رسد.

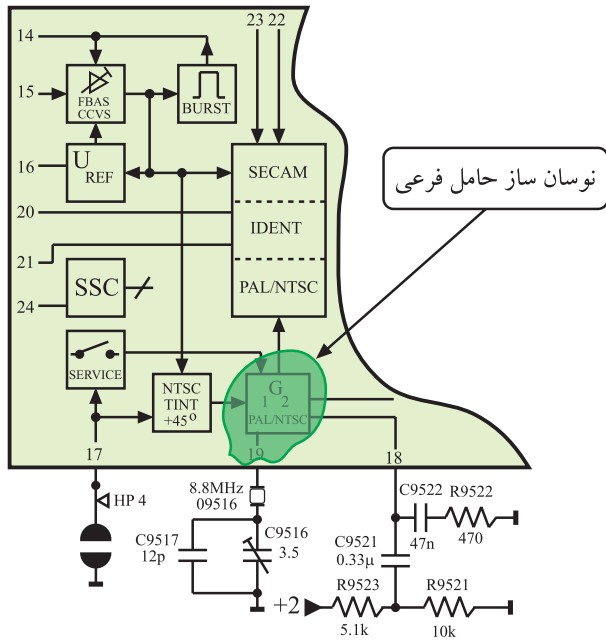
ولتاژ کنترل از پایه ی ۳ مدول RGB دریافت می شود. ولتاژ کنترل کننده، فاز و فرکانس ژنراتور حامل فرعی رنگ را در گیرنده در سیستم NTSC تصحیح می کند. به این ترتیب فاز رنگ اصلاح می شود.

شکل ۴-۶۶ پایه ی ۳ مدول RGB و ارتباط آن را با پایه ی ۱۷ آی سی ۲۵۵۵ نشان می دهد.



شکل ۴-۶۶ - پایه ۱۷ آی سی

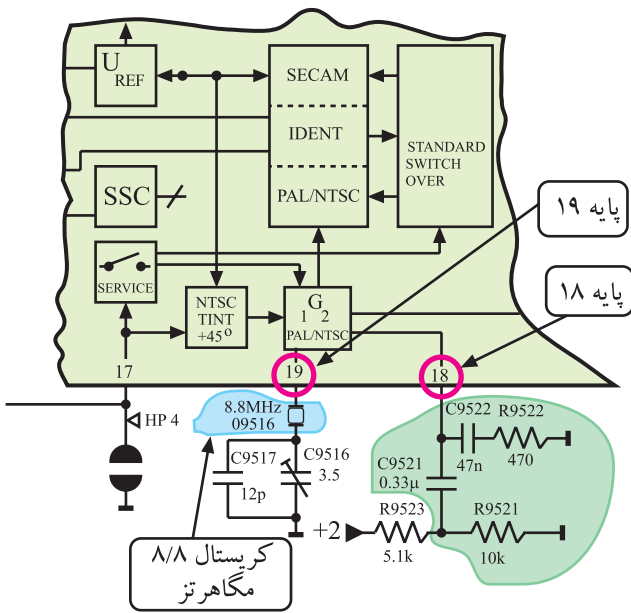
۱- ACC. Automatic Color Control کنترل اتوماتیک رنگ



شکل ۴-۶۷- نوسان ساز حامل فرعی PAL و NTSC

\* پایه های ۱۸ و ۱۹- نوسان ساز حامل فرعی رنگ و مدارهای مرتبط با آن در سیستم NTSC و PAL: برای آشکارسازی رنگ در سیستم NTSC و PAL باید یک مدار نوسان ساز داخلی در گیرنده، حامل فرعی رنگ را ایجاد کند. شکل ۴-۶۷ این نوسان ساز را در داخل آی سی نشان می دهد.

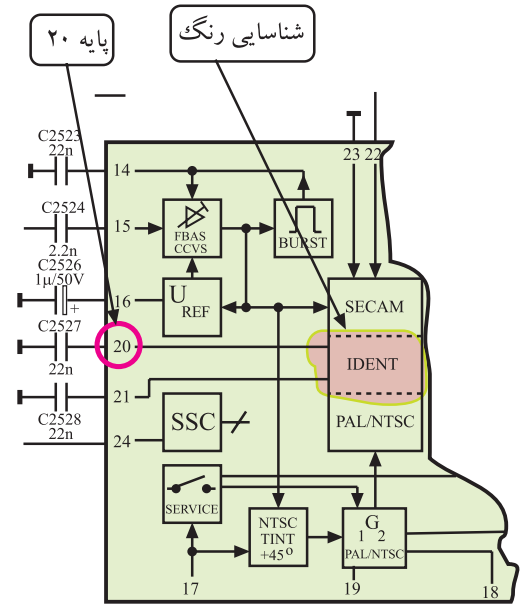
در پایه ۱۸ شبکه ی ترکیبی RC برای نوسان ساز داخلی آی سی در نظر گرفته شده است. در پایه ی ۱۹ آی سی کریستال ۸/۸ مگاهرتز قرار دارد. در داخل آی سی فرکانس ۸/۸ مگاهرتز تقسیم بر ۲ می شود و فرکانس حامل فرعی رنگ پال یعنی ۴/۴ مگاهرتز را به وجود می آورد تا فرکانس نوسان ساز را در سیستم پال به طور صحیح تنظیم کند.



شکل ۴-۶۸- شبکه RC و کریستال مرتبط با پایه های ۱۸ و ۱۹ آی سی

شکل ۴-۶۸ شبکه ی RC و کریستال مرتبط با پایه های ۱۸ و ۱۹ آی سی را نشان می دهد.

\* پایه ۲۰: این پایه از طریق یک خازن به شاسی اتصال دارد. در گیرنده های مولتی سیستم، این پایه را با یک خازن ۲۲NF جهت شناسایی سیستم NTSC به شاسی وصل می کنند. شکل ۴-۶۹ پایه ی ۲۰ آی سی را در نقشه ی مدار نشان می دهد.



شکل ۴-۶۹- پایه ۲۰ آی سی در نقشه مدار