

رعایت نکات ایمنی ضامن سلامتی شما
و دستگاه‌های اندازه‌گیری و تحت تعمیر است.

۴-۱۷-۴- دستورهای حفاظت و ایمنی:
▲ نکات ایمنی مطرح شده در ردیف ۴-۹-۴ را به دقت
مطالعه کنید و در هنگام اجرای کارهای عملی آن‌ها را به کار
ببرید.

زمان اجرا: ۲ ساعت



شکل ۴-۱۸۹- مدول RGB

۴-۱۷-۵- مراحل اجرای کار عملی شماره ۴:

قسمت اول: نقشه خوانی

● قاب پشت تلویزیون را باز کنید.

● مدول RGB را از جای خود بیرون بیاورید. شکل

۴-۱۸۹- مدول RGB را نشان می‌دهد.

جدول ۴-۸

شماره‌ی ردیف	قطعه مورد نظر	شماره‌ی قطعه روی برد
۱	آی‌سی تهیه‌کننده سیگنال تفاضلی سبز و سیگنال‌های R و G و B	
۲	ترانزیستور در مسیر معدل جریان اشعه لامپ تصویر (SB)	
۳	خازن صافی تغذیه آی‌سی	
۴	سیم‌پیچ در مسیر اعمال سیگنال SSB	

● با توجه به نقشه‌ی مدار و مدول RGB قطعات خواسته

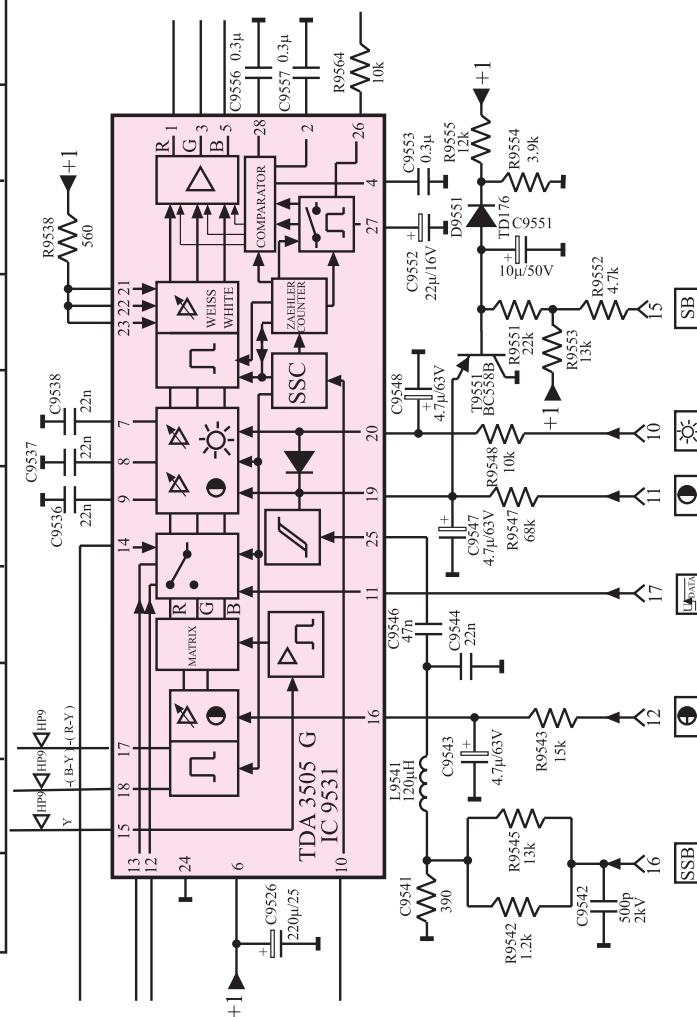
شده در جدول ۴-۸ را روی مدول RGB شناسایی و جدول را
کامل کنید.

● پس از شناسایی و بررسی کامل آی سی TDA۳۵۰۵

جدول ۹-۴ را کامل کنید. نقشه‌ی آی سی در شکل ۱۹-۴ آمده است.

جدول ۹-۴

شماره ردیف	عملکرد پایه آی سی ۹۵۳۱	شماره پایه آی سی	شماره‌ی پایه مدول RGB در ارتباط با آی سی
۱	تغذیه مثبت آی سی		
۲	اتصال زمین آی سی		-
۳	ورودی سیگنال Y		-
۴	ورودی سیگنال R-Y		-
۵	ورودی سیگنال B-Y		-
۶	خروجی سیگنال R		-
۷	خروجی سیگنال G		-
۸	خروجی سیگنال B		-
۹	ورودی پالس‌های SSC		
۱۰	ورودی ولتاژ فرمان کنترل روشنایی		
۱۱	ورودی ولتاژ فرمان کنتراست رنگ		
۱۲	ورودی ولتاژ فرمان کنتراست سیاهی و سفید		



شکل ۱۹-۴- آی سی ۹۵۳۱

زمان اجرا: ۴ ساعت

۶-۱۷-۴- مراحل اجرای کار عملی شماره ۴:
 قسمت دوم: عیب‌گذاری و عیب‌یابی مدول RGB
 بررسی اثر قطع خازن C2582

● قاب پشت تلویزیون را باز کنید.

● مدول RGB را از روی بُرد اصلی جدا کنید.

● جای خازن C2582 را روی بُرد مدول RGB پیدا

کنید. خازن C2582 در نقشه‌ی مدار در شکل ۱۹۱-۴ نشان داده شده است.

● یک پایه‌ی خازن را از مدار بیرون بیاورید.

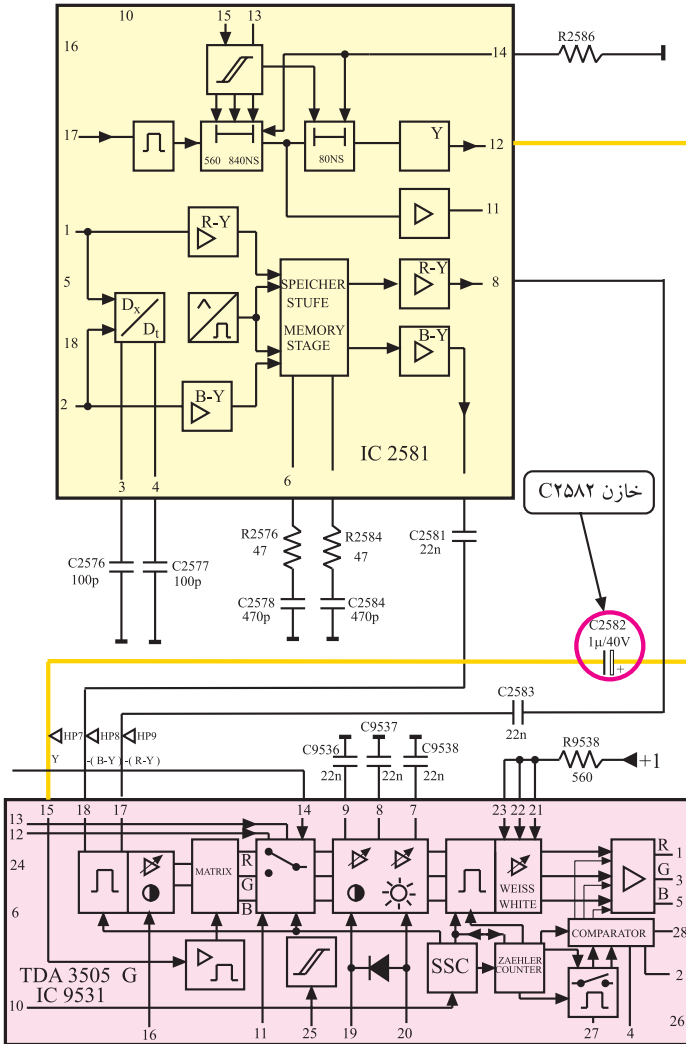
● مدول RGB را در جای خود قرار دهید.

● خروجی پترن ژنراتور را به ورودی آنتن تلویزیون وصل

کنید.

● شکل ۱۹۲-۴ اتصال پترن ژنراتور را به تلویزیون نشان

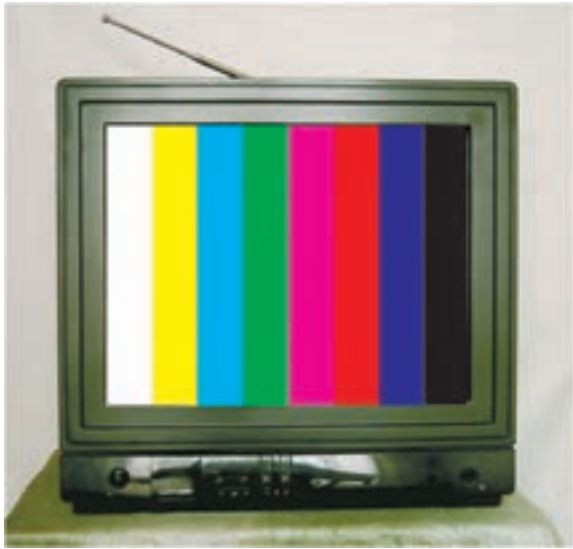
می‌دهد.



شکل ۱۹۱-۴ خازن C2582 در نقشه‌ی مدار



شکل ۱۹۲-۴ اتصال پترن ژنراتور به تلویزیون



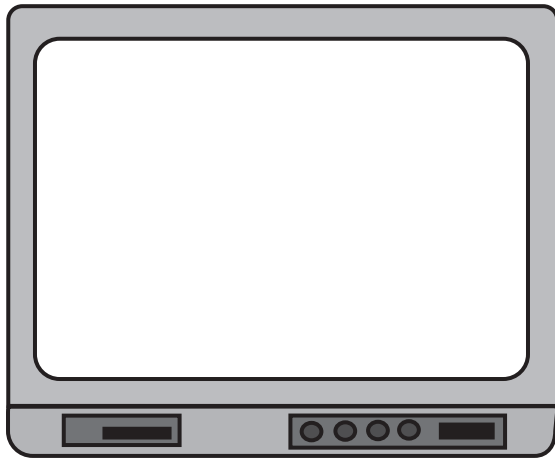
شکل ۱۹۳-۴- نوار استاندارد

- دو شاخه‌ی سیم رابط برق پترن ژنراتور و تلویزیون را به پریز برق وصل کنید.

- پترن ژنراتور را روی نوار رنگی استاندارد قرار دهید.

- دستگاه پترن ژنراتور و تلویزیون را روشن کنید و آن‌ها را طوری تنظیم کنید تا نوار استاندارد روی صفحه تلویزیون ظاهر شود.

نوار استاندارد رنگی مطابق شکل ۱۹۳-۴ است :



شکل ۱۹۴-۴

- وضعیت نوار استاندارد و رنگ آن چگونه است؟

وضعیت نوار استاندارد را در شکل ۱۹۴-۴ مشخص کنید و با شکل ۱۹۳-۴ مقایسه کنید.

- پترن ژنراتور را خاموش کنید و خروجی آن را از آنتن تلویزیون جدا کنید و دو شاخه‌ی سیم رابط برق را از پریز بکشید.

- آنتن را به دستگاه تلویزیون وصل کنید.

- دستگاه تلویزیون را روشن کنید.

- کانالی از باند VHF را دریافت کنید.

- وضعیت تصویر چگونه است؟ شرح دهید.

- وضعیت صوت چگونه است؟ شرح دهید.

وضعیت تصویر:

وضعیت صوت:

● برنامه‌ای از باند UHF دریافت کنید.

● وضعیت تصویر در باند UHF چگونه است؟

● علت اشکال تصویر و رنگ آن را شرح دهید.

وضعیت تصویر:

● تلویزیون را خاموش کنید.

● مدول RGB را از محل آن خارج کنید.

● پایه‌ی قطعه‌ای را که بیرون آورده‌اید مجدداً به حالت اول برگردانید.

● مدول RGB را در جای خود قرار دهید تلویزیون را روشن کنید و صحت کار آن را امتحان کنید.

● تلویزیون را برای کار عملی بعدی آماده کنید.

۷-۱۷-۴- مراحل اجرای کار عملی شماره ۴:
قسمت سوم: عیب‌گذاری و عیب‌یابی (قطع مقاومت

۹۵۰۴R)

● قاب پشت تلویزیون را باز کنید.

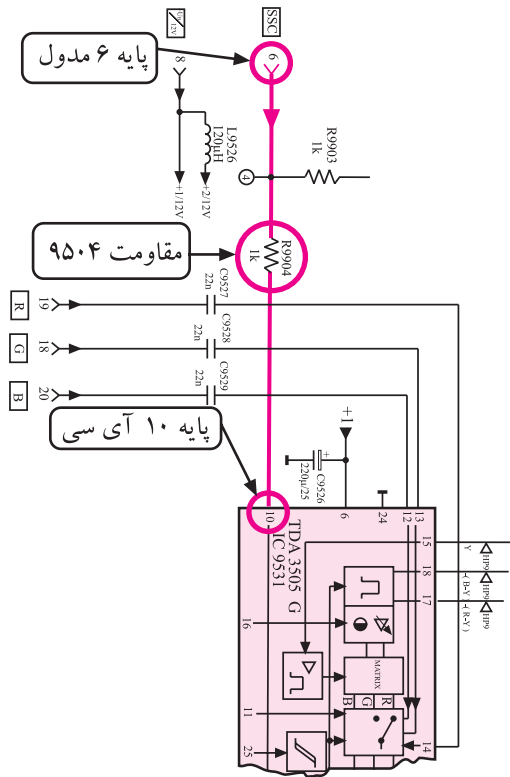
● مدول RGB را از جای خود جدا کنید.

● جای مقاومت ۹۵۰۴R را در روی بُرد مدول RGB

پیدا کنید.

زمان اجرا: ۳ ساعت

توجه: در صورت داشتن وقت اضافی می‌توانید با نظر مربی، معایب دیگری را ایجاد نموده و اثرات آن را روی سیگنال‌ها و ولتاژهای مدار بررسی کنید. در ضمن اثر عیب را روی صوت و تصویر تلویزیون مورد بررسی و تجزیه و تحلیل قرار دهید.



شکل ۱۹۵-۴ - مقاومت ۹۵۰۴ در نقشه‌ی مدار

- در مسیر ۹۵۰۴ R و پایه ۶ مدول و پایه ۱۰ آی سی جامپری وجود دارد. محل جامپر را پیدا کنید. شکل ۱۹۵-۴ مقاومت ۹۵۰۴ R و پایه ۶ مدول و پایه ۱۰ آی سی در نقشه‌ی مدار را نشان می‌دهد.

- یک پایه‌ی جامپر را از داخل بُرد بیرون بیاورید.

- مدول RGB را در جای خود قرار دهید.

- سیم دو شاخه‌ی برق تلویزیون را به پریز برق وصل کنید. تلویزیون را روشن کنید.

وضعیت تصویر:

- برنامه‌ای از باند VHF دریافت کنید. وضعیت تصویر چگونه است؟

وضعیت صوت:

- وضعیت صدای کانال دریافتی چگونه است؟

علت وضعیت تصویر:

- علت وضعیت تصویر را توضیح دهید.

- تلویزیون را خاموش کنید.

- مدول RGB را از جای خود خارج کنید.
- پایه‌ی بیرون آورده شده را به حالت اول برگردانید.
- مدول را در جای خود قرار دهید. تلویزیون را روشن کنید و صحت کار آن را امتحان کنید.
- تلویزیون را برای اجرای کار عملی بعدی آماده کنید.

۸-۱۷-۴- مراحل اجرای کار عملی شماره ۴:
قسمت چهارم: عیب‌گذاری و عیب‌یابی مدول RGB

- قاب پشت تلویزیون را باز کنید.

- مدول RGB را از جای اصلی خود خارج کنید.
- جای مقاومت R۹۵۵۱ را روی بُرد مدول پیدا کنید. در شکل ۱۹۶-۴ مقاومت R۹۵۵۱ در نقشه‌ی مدار نشان داده شده است.

- یک پایه‌ی مقاومت R۹۵۵۱ را از مدار چاپی بیرون بیاورید.

- مدول را در جای خود قرار دهید.

- دو شاخه‌ی برق تلویزیون را به پریز وصل کنید و تلویزیون را روشن کنید.

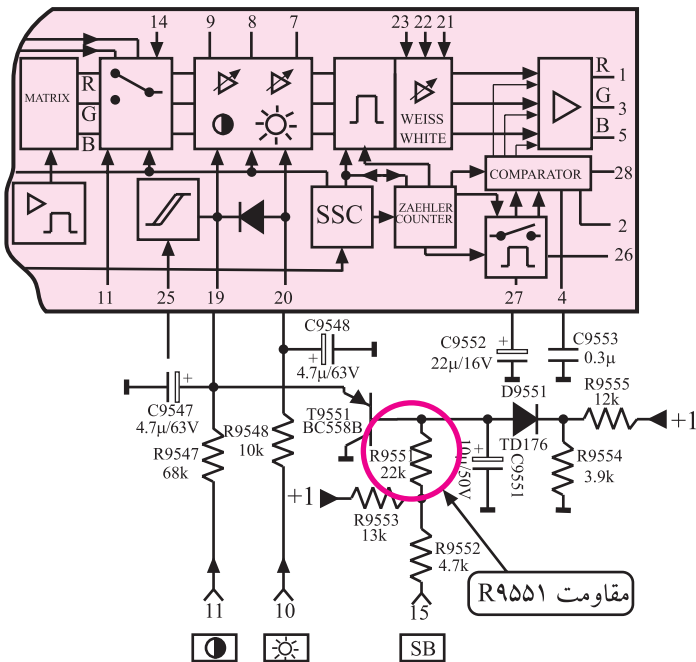
- برنامه‌ی از باند VHF یا UHF دریافت کنید.

- وضعیت تصویر تلویزیون چگونه است؟

- وضعیت صوت چگونه است؟

- علت وضعیت تصویر را توضیح دهید.

زمان اجرا: ۳ ساعت



شکل ۱۹۶-۴- مقاومت R۹۵۵۱ در نقشه‌ی مدار

وضعیت تصویر:

وضعیت صوت:

توضیح علت و وضعیت تصویر:

● تلویزیون را خاموش کنید.

● مدول را از جای خود خارج کنید و پایه‌ی قطعه‌ی قطع شده را وصل کنید.

● مدول را در جای خود قرار دهید. تلویزیون را روشن کنید و صحت کار آن را امتحان کنید.

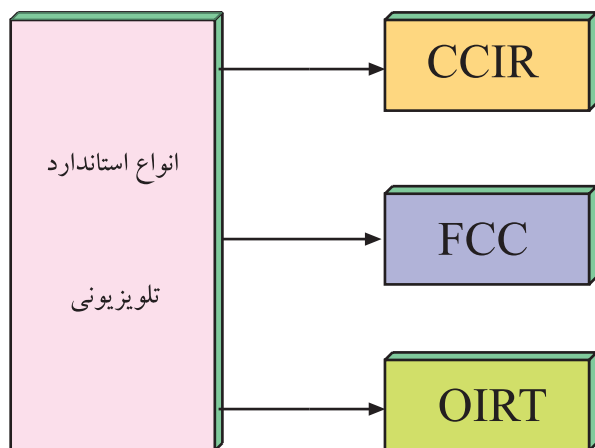
نتایج کارهای عملی به اختصار:

● تلویزیون را برای کار عملی بعدی آماده کنید.

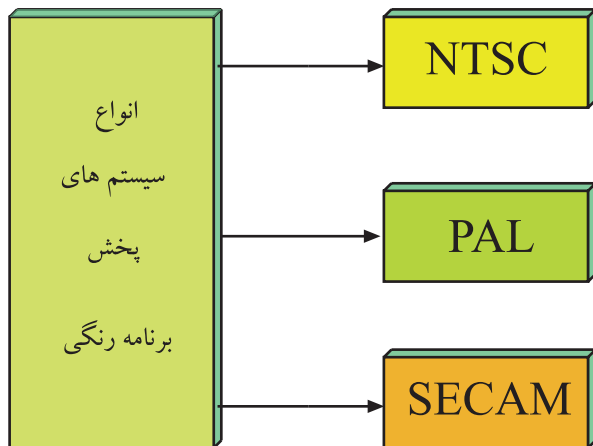
● نتایج به دست آمده از کارهای عملی را بنویسید.

۱۸-۴- نصب دِکُدِر در تلویزیون‌های رنگی

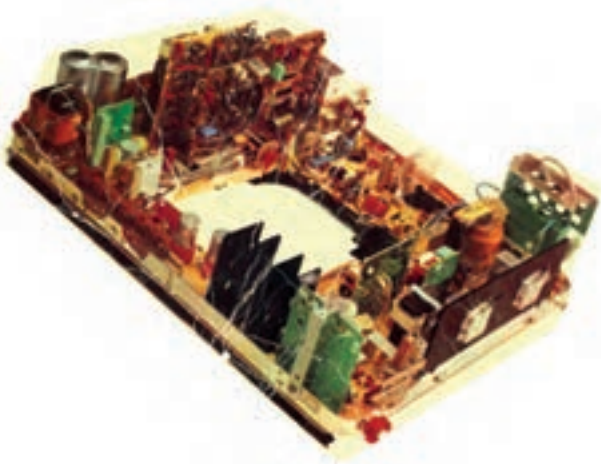
در پخش برنامه‌های رنگی انواع مختلف استاندارد وجود دارد. در استانداردها، از سیستم‌های متفاوتی استفاده می‌کنند. مهم‌ترین تفاوت در سیستم‌های مختلف، در نوع مدولاسیون رنگ‌ها و مقدار حامل فرعی برای هر رنگ است. شکل ۱۹۷-۴ تقسیم‌بندی کلی انواع استانداردهای تلویزیونی را نشان می‌دهد. یک گیرنده‌ی تلویزیون که دارای آشکارساز رنگ سیستم خاص است، قادر به آشکارسازی رنگ در سیستم‌های دیگر نیست. در این حالت لازم است مدول دِکُدِر رنگ را تعویض کنید و دِکُدِر دیگری را که قادر به دریافت سیستم‌های رنگی بیش‌تری است به کار ببرید.



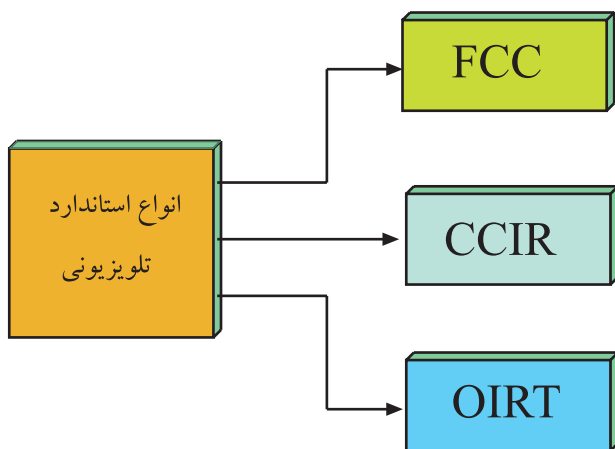
شکل ۱۹۷-۴- انواع استانداردهای تلویزیونی



شکل ۱۹۸-۴- انواع سیستم های پخش برنامه رنگی



شکل ۱۹۹-۴- یک نمونه شماسی تلویزیون رنگی قدیمی



شکل ۲۰۰-۴- تقسیم بندی انواع استاندارد تلویزیونی

شکل ۱۹۸-۴ انواع سیستم های ارسال تصاویر رنگی را نشان می دهد. برخی تلویزیون های قدیمی فقط قادر به دریافت یک سیستم مثلاً سکام هستند و اگر برنامه ای که از فرستنده پخش می شود یا برنامه ی دریافتی از دستگاه های جانبی نظیر ویدئو تیپ، پال باشند، گیرنده نمی تواند برنامه را به صورت رنگی دریافت و پخش کند. در این صورت لازم است دِکُدِر آن سیستم یعنی دِکُدِر پال هم در مدار نصب شود.

امروزه به علت این که کلیه تلویزیون های رنگی مدرن، مولتی سیستم هستند و قادرند همه ی سیستم های ارسال تصاویر رنگی را دریافت کنند، بحث تعویض دِکُدِر چندان مطرح نیست. تعویض دِکُدِر بیشتر در تلویزیون های قدیمی متداول است. شماسی یک نمونه از تلویزیون های رنگی قدیمی را در شکل ۱۹۹-۴ مشاهده می کنید.

برای آشنایی با جزئیات فنی سیستم ها، مشخصات فنی سیستم ها را در جدول هایی ارائه می کنیم و سپس به بیان کلی نحوه ی تعویض دِکُدِر رنگ می پردازیم.

۱۹-۴- انواع سیستم های تلویزیون رنگی و مشخصات آنها

به طور کلی سه نوع استاندارد تلویزیونی وجود دارد. FCC (آمریکایی)، OIRT (روسی) و CCIR (اروپایی). شکل ۲۰۰-۴ این انواع را به صورت بلوکی نشان می دهد. به علت استفاده ی سیستم CCIR در ایران، مشخصات این سیستم مورد بررسی قرار می گیرد.

در این استاندارد، سیستم ها به گروه های مختلف A و B و C و D و E و F و G و H و I و J و K و L و M و N تقسیم بندی می شوند.

در جدول ۴-۱۰ برخی گروه‌های متداول تر سیستم CCIR و جزییات آن‌ها نوشته شده است. با مقایسه‌ی هر سیستم با سیستم دیگر می‌توانید به تفاوت بین جزییات سیستم‌ها و علت اختلاف بین آن‌ها پی ببرید.

جدول ۴-۱۰ - برخی مشخصات در سیستم CCIR
جدول اطلاعات در استاندارد CCIR

M	K ₁	K	I	H	G	D	B	استاندارد CCIR
۵۲۵	۵۲۵	۵۲۵	۶۲۵	۶۲۵	۶۲۵	۶۲۵	۶۲۵	تعداد خطوط
۶	۸	۸	۸	۸	۸	۸	۷	پهنای باند هر کانال MHz
۴/۲	۶	۵/۵	۵	۵	۵	۶	۵	پهنای باند تصویر MHz
۴/۵	۶/۵	۶/۵	۶	۵/۵	۵/۵	۶/۵	۵/۵	فاصله حامل‌های صوت و تصویر MHz
۰/۷۵	۱/۲۵	۰/۷۵	۱/۲۵	۱/۲۵	۰/۷۵	۱/۲۵	۰/۷۵	پهنای باند جانبی اضافی MHz
-	-	-	-	-	-	-	-	پلارینه مدولاسیون
FM	FM	FM	FM	FM	FM	FM	FM	نوع مدولاسیون صوت

جدول ۴-۱۱ - مشخصات سیستم NTSC

سیستم	NTSCM
تعداد سطر	۵۲۵
فرکانس افقی	۱۵۷۳۴HZ
فرکانس عمودی	۶۰HZ
حامل فرعی رنگ	۳/۵۷۹۵۴۵ MHz
پهنای باند تصویر	۴/۲ MHz
IF دوم صدا	۴/۵ MHz

۴-۱۹-۱ - مشخصات ارسال تصاویر رنگی در

سیستم NTSC: در جدول ۴-۱۱ برخی مشخصات سیستم NTSC که یک سیستم آمریکایی است، نوشته شده است.

۲-۱۹-۴- مشخصات ارسال تصاویر رنگی در

سیستم پال: در جدول ۴-۱۲ مشخصات سیستم ارسال تصاویر رنگی پال که یک سیستم آلمانی است نوشته شده است.

جدول ۴-۱۲- مشخصات سیستم پال

سیستم	PAL-M	PAL-N	PAL-D	PAL-I	PAL B و G و H
تعداد سطر	۵۲۵	۶۲۵	۶۲۵	۶۲۵	۶۲۵
فرکانس افقی	۱۵۷۵۰ HZ	۱۵۶۲۵ HZ	۱۵۶۲۵ HZ	۱۵۶۲۵ HZ	۱۵۶۲۵ HZ
فرکانس عمودی	۶۰ HZ	۵۰ HZ	۵۰ HZ	۵۰ HZ	۵۰ HZ
حامل فرعی رنگ	۳/۵۸۲۰۵۶ MHZ	۳/۵۸۲۰۵۶ MHZ	۴/۴۳۳۱۱۸ MHZ	۴/۴۳۳۱۱۸ MHZ	۴/۴۳ MHZ ۳۸۱۱
پهنای باند تصویر	۴/۲ MHZ	۴/۲ MHZ	۶ MHZ	۵ MHZ	۵ MHZ
حامل صوت	۴/۵ MHZ	۴/۵ MHZ	۶/۵ MHZ	۶ MHZ	۵/۵ MHZ

۳-۱۹-۴- مشخصات ارسال تصاویر رنگی در

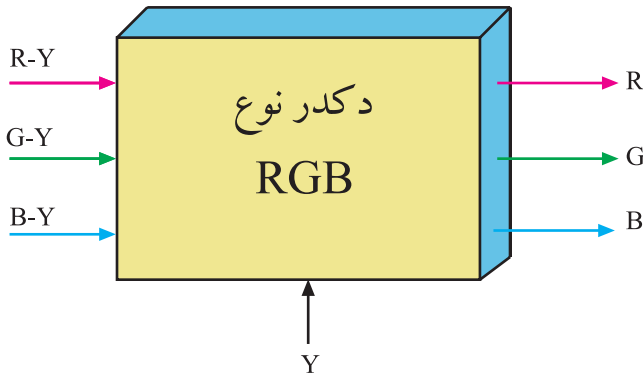
سیستم سکام: در جدول ۴-۱۳ برخی مشخصات سیستم سکام که یک سیستم فرانسوی است، نوشته شده است.

جدول ۴-۱۳- مشخصات سیستم سکام

سیستم	سکام D و K و K و L	سکام B و G و H
تعداد سطر	۶۲۵	۶۲۵
فرکانس افقی	۱۵۶۲۵ HZ	۱۵۶۲۵ HZ
فرکانس عمودی	۵۰ HZ	۵۰ HZ
حامل فرعی رنگ	۴/۲۵ MHZ	۴/۲۵ MHZ
پهنای باند تصویر	۶ MHZ	۵ MHZ
نوع مدولاسیون صدا	FM	FM
حامل صوت	۶/۵ MHZ	۵/۵ MHZ

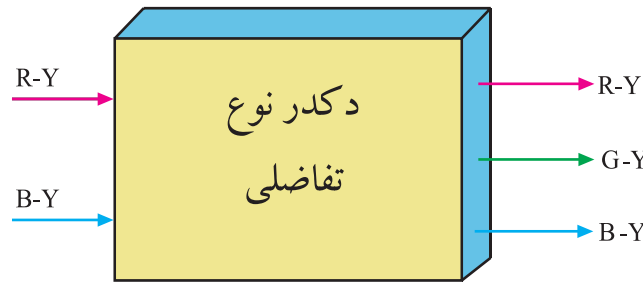
۴-۲۰- تقسیم بندی کلی دِکُدِر رنگ

دِکُدِرها به دو صورت کلی نوع RGB و نوع تفاضلی رنگ تقسیم بندی می شوند.



شکل ۴-۲۰۱- نقشه بلوکی دِکُدِر نوع RGB

در نوع RGB، در مدارهای دِکُدِر رنگ، سه سیگنال R و G و B تهیه می شود در حالی که در نوع تفاضلی از مدارهای دِکُدِر رنگ، سه سیگنال تفاضلی رنگ R-Y و B-Y و G-Y به وجود می آید.



شکل ۴-۲۰۲- نقشه بلوکی دِکُدِر نوع تفاضلی

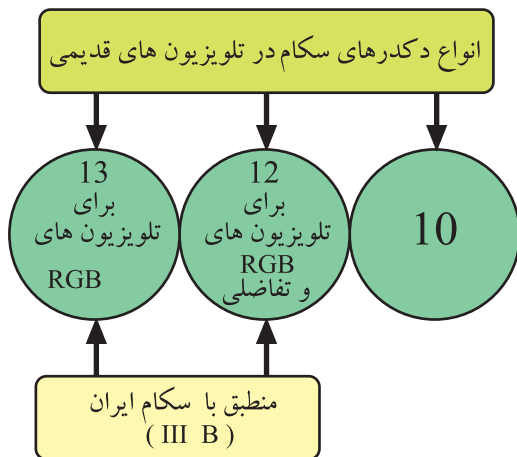
شکل ۴-۲۰۱ نقشه ی بلوکی دِکُدِر RGB و شکل ۴-۲۰۲ نقشه ی بلوکی دِکُدِر نوع تفاضلی رنگ را نشان می دهد.



۴-۲۱- اصول کلی تعویض دِکُدِر رنگ

برای تعویض دِکُدِر در بعضی انواع تلویزیون، فقط لازم است بُردی را از روی شاسی اصلی بردارید و برد دیگری را جایگزین آن کنید.

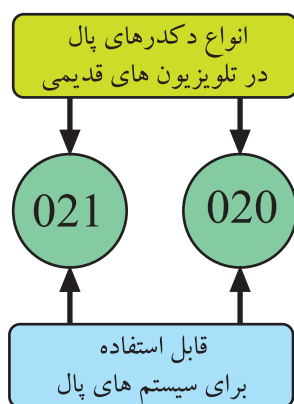
در تلویزیون های قدیمی مدل گروندیک که قادر به دریافت فقط یک سیستم رنگ یعنی سکام بودند. دِکُدِرهایی با شماره ی مخصوص وجود داشت که جایگزین دِکُدِر سکام می شدند و سیستم دریافت تصاویر ارتقا پیدا می کرد.



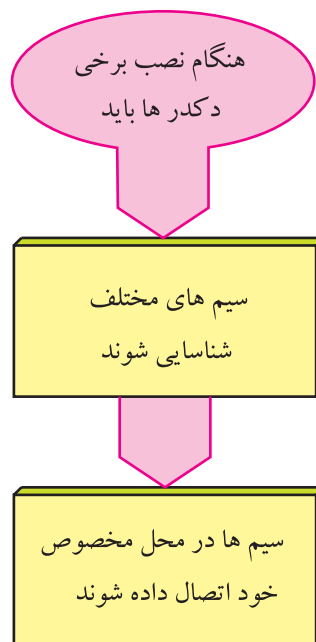
دکدرها به سه دسته تقسیم بندی و با شماره های ۱۰ و ۱۲ و ۱۳ نام گذاری می شدند.

دکدر سکام ۱۲ و ۱۳ هر دو منطبق بر سیستم سکام ایران یعنی سکام IIIB بودند و دکدر ۱۳ در تلویزیون های نوع RGB و دکدر ۱۲ برای هر دو سیستم RGB و تفاضلی به کار می رفت.

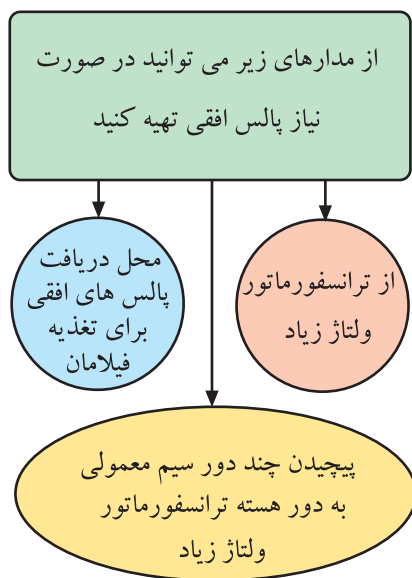
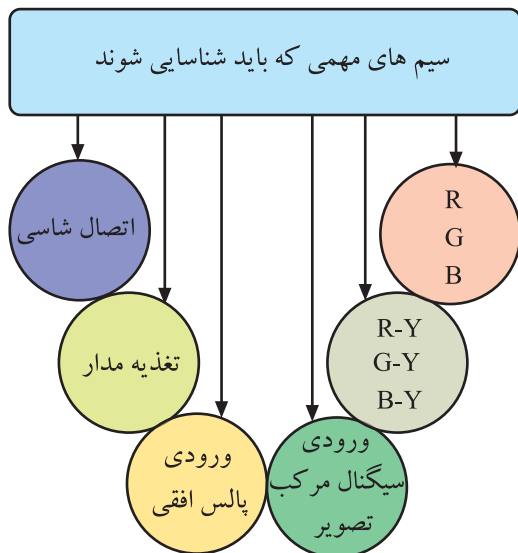
علاوه بر دکدر سکام، دکدرهای دیگری مانند دکدر ۰۱ از نوع پال و دکدر ۰۲۰ و ۰۲۱ از نوع پال و سکام نیز وجود داشت.



برای نصب این دکدرها کافی بود مدول دکدر خاصی را از روی برد خارج و مدول جدید را جایگزین می کردید. پس از این مرحله با دکمه های تنظیم رنگ می توانستید رنگ را تنظیم کنید. پس از تنظیم رنگ در مواردی لازم بود مدار کلید الکترونیکی آشکارساز سیگنال شناسایی رنگ نیز در سیستم جدید راه اندازی می شد.



در بعضی تلویزیون ها برای جایگزین کردن دکدر جدید لازم بود با توجه به برد تعویضی، سیم های مختلف آن شناسایی و سپس هر سیم در محل مخصوص خود اتصال داده می شد.



در این شرایط شناسایی سیم های مهم بُرد، ضروری بود.
برخی از این سیم ها عبارتند از :

- سیم اتصال شاسی
- سیم تغذیه مدار
- سیم ورودی پالس افقی
- سیم ورودی سیگنال مرکب تصویر
- سیم های خروجی سیگنال های تفاضلی رنگ (R-Y) و (G-Y) و (B-Y) برای سیستم تفاضلی
- سیم های خروجی R و G و B برای سیستم RGB

اگر در مواردی برای مدار دِکُدِر رنگ نیاز به پالس های افقی داشته باشیم، می توانیم به شیوه های زیر پالس های افقی را تهیه کنیم.

- الف: با بررسی نقشه و مدار تلویزیون و از طریق یکی از پایه های ترانسفورماتور ولتاژ زیاد (HV)
- ب: با پیچیدن چند دور سیم روکش دار معمولی به دور هسته ی زغالی ترانسفورماتور ولتاژ زیاد (HV)
- ج: چون بعضی از تلویزیون ها ولتاژ فیلامان لامپ تصویر خود را از طبقه ی افقی تهیه می کنند می توان از محل دریافت پالس های افقی برای فیلامان، این پالس را دریافت کرد.

۲۲-۴- انواع سیستم های قابل دریافت توسط تلویزیون گروندیک مدل CUC

تلویزیون های گروندیک مدل CUC از نظر دریافت تصاویر رنگی در انواع سه سیستم، پنج سیستم، دوازده سیستم و مولتی سیستم ساخته می شوند.

در جدول ۴-۱۴ مشخصات تلویزیون های دوازده سیستم و در جدول ۴-۱۵ مشخصات تلویزیون های مولتی سیستم گروندیک نوشته شده است.

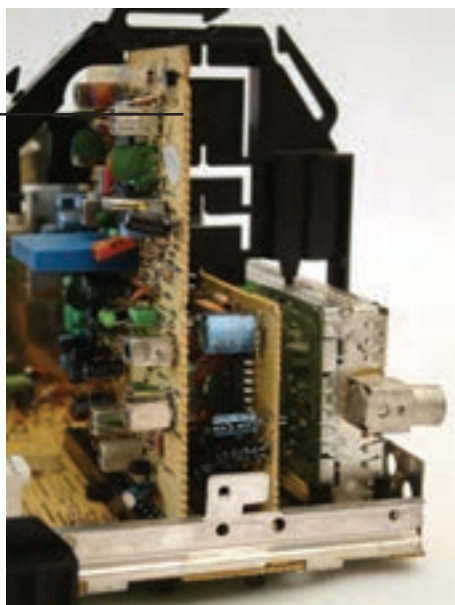
سیستم های قابل دریافت	استاندارد فرستنده								استاندارد بعضی دستگاه های جانبی (ویدئو - ماهواره و ...)							
	B	D	G	H	I	K	K1	M	4.5 MHZ		5.5 MHZ		6 MHZ		6.5 MHZ	
									50 HZ	50 HZ	60 HZ	60 HZ	50 HZ	60 HZ	50 HZ	60 HZ
SECAM	✓	✓	✓			✓	✓									
PAL	✓	✓	✓	✓		✓										
NTSC 4.43											✓					✓
NTSC 3.58																

جدول ۱۴-۴ - مشخصات تلویزیون گروندیک ۱۲ سیستم

سیستم های قابل دریافت	استاندارد فرستنده								استاندارد بعضی دستگاه های جانبی (ویدئو - ماهواره و ...)							
	B	D	G	H	I	K	K1	M	AV	5.5 MHZ		6 MHZ		6.5 MHZ		
										50 HZ	60 HZ	50 HZ	60 HZ	50 HZ	60 HZ	
SECAM	✓	✓	✓	✓		✓	✓				✓	✓	✓		✓	
PAL	✓	✓	✓	✓	✓	✓					✓		✓		✓	
NTSC 4.43											✓		✓		✓	
NTSC 3.58									✓		✓		✓		✓	

جدول ۱۵-۴ - مشخصات تلویزیون گروندیک مولتی سیستم

مدولی که باید تعویض شود



۴-۲۳ - نحوه ی تعویض دِکُدِر رنگ در تلویزیون های

CUC

برای تبدیل تلویزیون های گروندیک مدل cuc که به طور مثال پنج سیستم هستند به دوازده سیستم یا مولتی سیستم، کافی است قاب پشت تلویزیون را باز کنید و بست نگهدارنده ی مدول ها را آزاد سازید. سپس مدول RGB را از جای خود بیرون بیاورید و مدول جدید را در محل آن نصب کنید. شکل ۲۰۳-۴ مدولی که باید تعویض شود را نشان می دهد.

شکل ۲۰۳-۴ - مدولی که باید تعویض شود.

۴-۲۴- کار عملی شماره ۵ تعویض دِکدرِ رنگ

زمان اجرا: ۳ ساعت

توجه: در صورت موجود بودن تلویزیون رنگی تک سیستم و دِکدرِ رنگ چند سیستم هماهنگ با تلویزیون، به اجرای این کار عملی پردازید.

۴-۲۴-۱- هدف کلی: تعویض دِکدرِ رنگ و نصب دِکدرِ مولتی سیستم در تلویزیون رنگی



۴-۲۴-۲- خلاصه‌ی شرح اجرای کار عملی: ابتدا

به کمک پترن ژنراتور رنگی، تصویر نوار رنگی استاندارد را روی صفحه تلویزیون ظاهر می‌کنید و سپس با تغییر سیستم کار پترن ژنراتور تصویر نوار رنگی را روی صفحه تلویزیون مورد بررسی قرار می‌دهید. در نهایت با تعویض دِکدرِ رنگ تلویزیون، تصویر نوار رنگی را در سیستم‌های مختلف روی صفحه تلویزیون مشاهده و رسم می‌کنید.

۳-۲۴-۴- قطعات و تجهیزات مورد نیاز:

■ تلویزیون رنگی تک سیستم

■ دُکُدر رنگ چند سیستم سازگار با تلویزیون رنگی موجود

در کارگاه

■ پترن ژنراتور رنگی پال - سکام یک دستگاه

■ نقشه‌ی تلویزیون رنگی یک نسخه

■ بیج‌گوشتی دو سو و چهارسو

■ سیم چین، دم باریک

■ قلع، روغن لحیم به مقدار کافی

■ هویه، قلع کش از هر کدام یک دستگاه

توجه: شکل قطعات و تجهیزات در قسمت ۳-۹-۴ نشان داده شده است. همچنین می‌توانید از هر دستگاه استاندارد موجود در کارگاه استفاده کنید.

۴-۲۴-۴- دستورهای حفاظت و ایمنی:

▲ نکات ایمنی مطرح شده در ردیف ۴-۹-۴ را به دقت مطالعه کنید و آن‌ها را در هنگام اجرای کارهای عملی به کار ببرید.

ایمنی ← سلامتی ← عدم خسارت

۵-۲۴-۴- کار عملی شماره ۵:

تعویض دُکُدر رنگ

● پترن ژنراتور را به تلویزیون رنگی وصل کنید.

● پترن ژنراتور را روی نوار رنگی استاندارد قرار دهید

(شکل ۴-۲۰۴)

● سیستم کار پترن ژنراتور را با تلویزیون رنگی خود

هماهنگ کنید.

● دو شاخه‌ی سیم برق تلویزیون و پترن ژنراتور را به پریز

برق وصل کنید و تلویزیون و پترن ژنراتور را روشن کنید.

● با تنظیم پترن ژنراتور و تلویزیون، نوار رنگی را روی

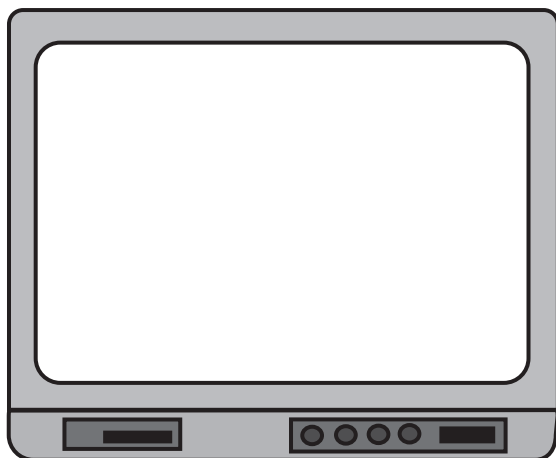
صفحه تلویزیون ظاهر کنید و نوار رنگی را در شکل ۴-۲۰۵

رسم کنید.

دکمه‌ای که باید فشار داده شود



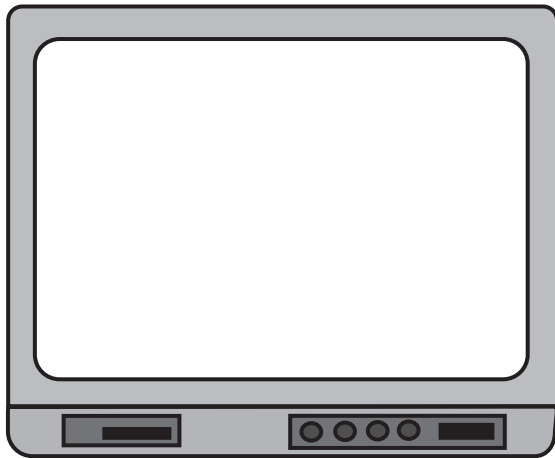
شکل ۴-۲۰۴- دکمه‌ای که باید فشار داده شود.



شکل ۴-۲۰۵- نوار رنگی

توضیح علت وضعیت تصویر:

- سیستم کار پترن ژنراتور را عوض کنید. مثلاً اگر تلویزیون شما فقط دارای سیستم سکام است سیستم کار پترن ژنراتور را روی پال قرار دهید.
- آیا نوار استاندارد رنگی روی صفحه تصویر ظاهر می‌شود؟

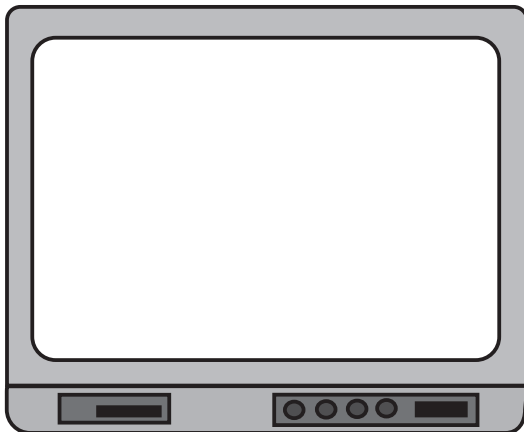


شکل ۲۰۶-۴- نوار رنگی استاندارد

- شکل نوار استاندارد را در شکل ۲۰۶-۴ رسم کنید.
- تعداد سیستم‌هایی که این دستگاه می‌تواند دریافت کند را مشخص کنید.
- تلویزیون و پترن ژنراتور را خاموش کنید.
- به کمک مربی خود مدول دِکُدِرِ رنگِ تلویزیون را تعویض کنید و دِکُدِرِ جدید چند سیستم را به جای دِکُدِرِ قبلی بگذارید.

تعداد سیستم‌های قابل دریافت:

- تلویزیون و پترن ژنراتور را روشن کنید.



شکل ۲۰۷-۴- نوار رنگی استاندارد

- نوار رنگی استاندارد را در سیستم جدید، روی صفحه تلویزیون ظاهر کنید.
- نوار رنگی را در شکل ۲۰۷-۴ رسم کنید.

تعداد سیستم‌های قابل دریافت:

● انواع سیستم‌های قابل دریافت را بررسی کرده و سپس یادداشت کنید.

پاسخ:

● تعداد سیستم‌های دریافتی با دِکُدِر جدید را با تعداد سیستم‌های دِکُدِر قبلی مقایسه کنید. آیا سیستم‌های دریافتی افزایش یافته است؟

● تلویزیون و پترن ژنراتور را خاموش کنید و دو شاخه‌ی سیم برق آن‌ها را از پرز برق بیرون بکشید.

۲۵-۴- خودآزمایی

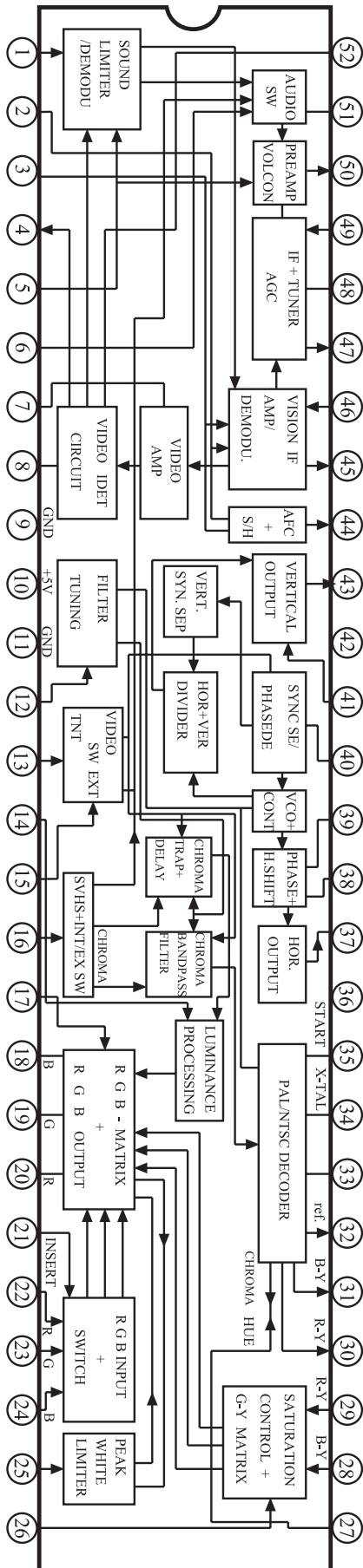
در صورت داشتن وقت اضافی به پرسش‌های بخش خودآزمایی پاسخ دهید.

با توجه به شکل ۲۰۸-۴ به پرسش‌ها پاسخ دهید.

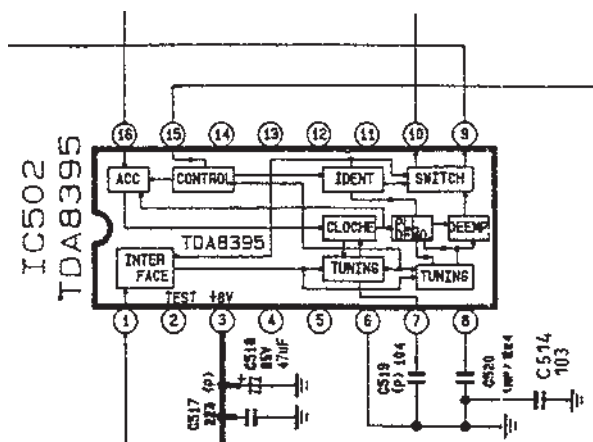
۱- بلوک دیاگرام تشخیص دهنده سیستم پال و سکام و NTSC را در داخل آی‌سی با رنگ مشخص کنید.

۲- سیگنال‌های آشکارشده‌ی رنگ R-Y و B-Y در سیستم NTSC و پال از کدام پایه‌های آی‌سی خارج می‌شوند؟

پاسخ:



شکل ۲۰۸-۴- آی‌سی ۱۰۱



شکل ۲۰۹-۴- آی سی ۵۰۲

۳- دیکدِر سکام در آی سی ۵۰۲ قرار دارد. شکل ۲۰۹-۴ آی سی ۵۰۲ را نشان می دهد. سیگنال های رنگ آشکار شده در سیستم سکام وارد کدام پایه های آی سی ۱۰۱ می شوند؟

پاسخ:

۴- بلوک دیاگرام تهیه ی سیگنال تفاضلی رنگ سبز (G-Y) را در داخل آی سی ۱۰۱ مشخص کنید.

۵- بلوک دیاگرام تهیه ی سیگنال های رنگ R، G و B را در داخل آی سی مشخص کنید.

پاسخ:

۶- پایه های ورودی کنترل کننده ی کنتراست و رنگ را مشخص کنید.

آزمون پایانی (۴)

۱- بلوک دیاگرام دگر رنگ در سیستم‌های RGB و تفاضلی را رسم کنید.

پاسخ:

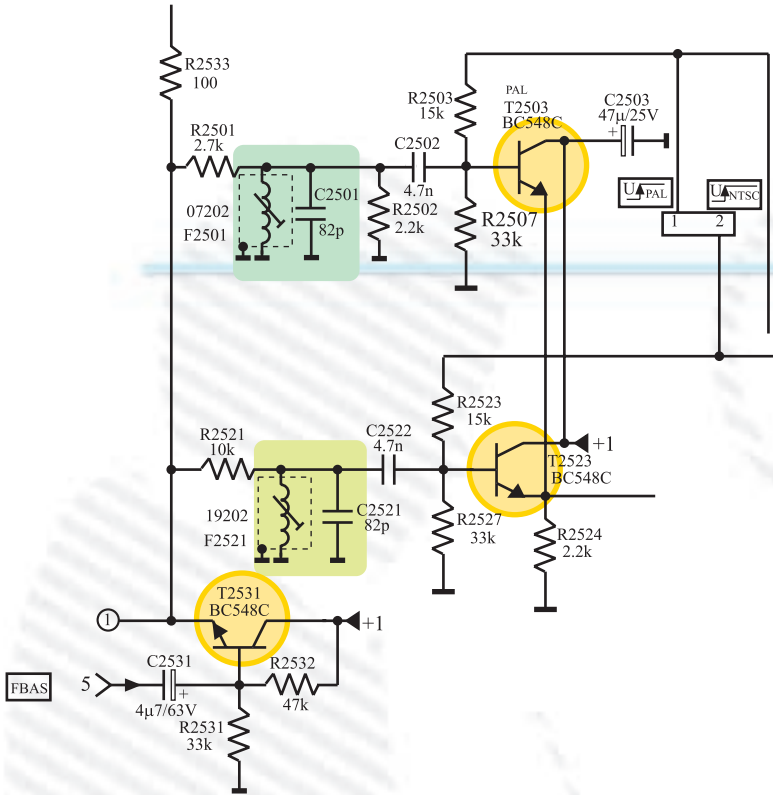
۲- چهار مورد از کار مَدول RGB یک تلویزیون رنگی را بنویسید.

پاسخ:

۳- عملکرد ترانزیستورها و فیلترهای نشان داده شده در شکل ۲۱-۴ را شرح دهید.

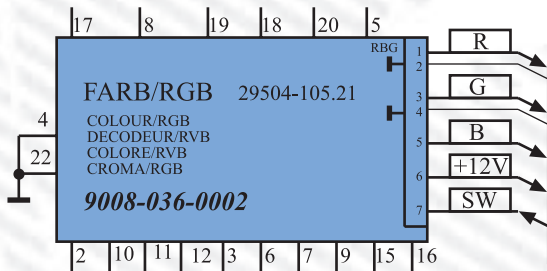
پاسخ عملکرد ترانزیستورها:

پاسخ عملکرد فیلترها:



شکل ۴-۲۱۰

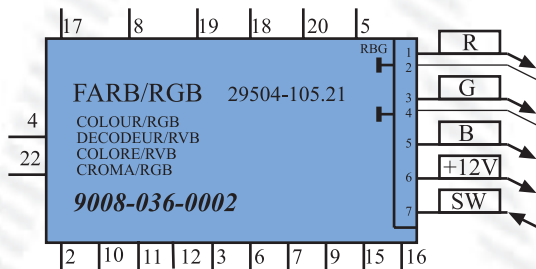
۴- پایه‌های مثبت تغذیه و اتصال زمین مدول FARB/RGB را در شکل ۴-۲۱۱ مشخص کنید.



شکل ۴-۲۱۱

۵- در شکل ۴-۲۱۲ به پایه‌های ۵، ۶، ۱۰ و ۱۶ مدول FARB/RGB چه سیگنال‌هایی اتصال داده

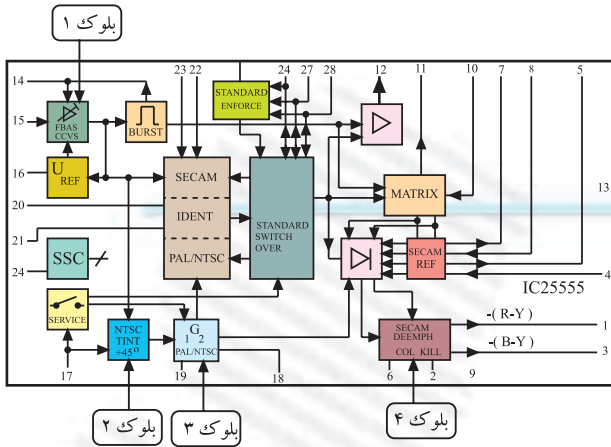
می‌شود؟



شکل ۴-۲۱۲

پاسخ:

۶- با توجه به شکل ۲۱۳-۴ کار بلوک‌های مشخص شده در آی سی ۲۵۵۵ را به اختصار بنویسید.



شکل ۲۱۳-۴

پاسخ:

پاسخ:

۷- هریک از اصطلاحات SSB-SB-SSC و SW را به اختصار شرح دهید.

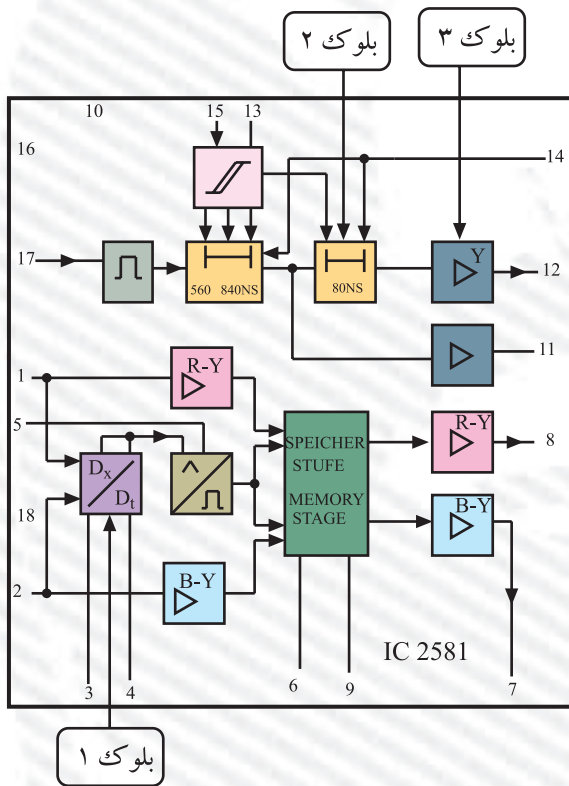
۸- پالس‌های SSB از کجا تهیه می‌شوند و به کدام پایه‌ی مدول RGB می‌رسند؟

پاسخ:

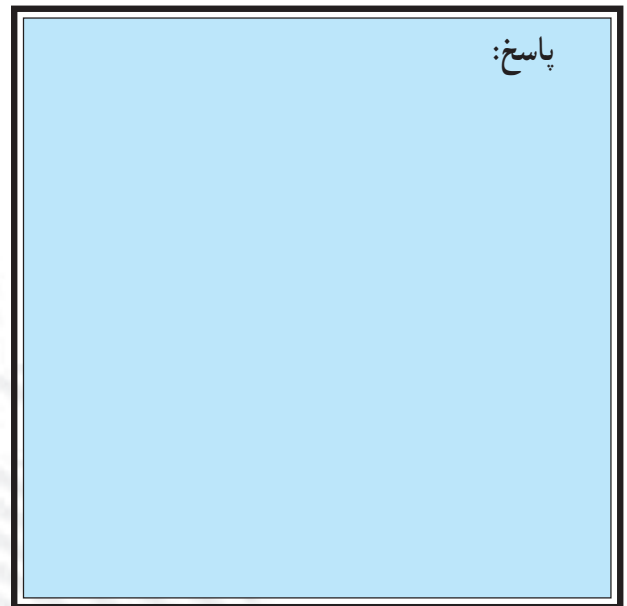
۹- خط تأخیر در مسیر سیگنال Y در کدام آی سی قرار دارد؟ کدام پایه های آی سی زمان تأخیر را تنظیم می کنند؟ با مراجعه به نقشه پاسخ دهید.



۱۰- کار بلوک های مشخص شده در آی سی شکل ۴-۲۱۴ را به اختصار بنویسید.



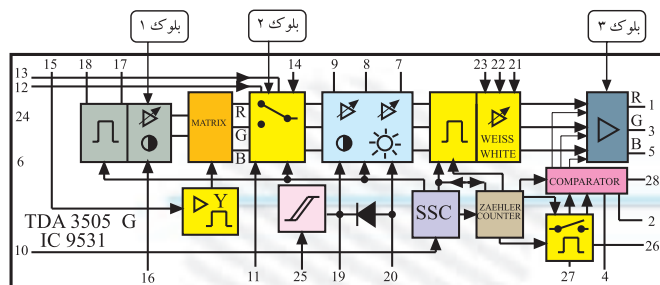
شکل ۴-۲۱۴



۱۱- وظایف آی سی TDA ۳۵۰۵ را بنویسید.



۱۲- کار بلوک‌های مشخص شده در آی‌سی شکل ۲۱۵-۴ را به اختصار بنویسید.



شکل ۲۱۵-۴

پاسخ:

۱۳- سیگنال تفاضلی رنگ سبز در کدام آی‌سی تهیه می‌شود؟

TDA ۴۵۶۰ (۲)

TDA ۴۵۵۷ (۱)

TDA ۳۵۰۵ (۴)

TDA ۵۳۳۱ (۳)

توجه: برای پاسخ به سؤال‌های

۱۳ تا ۱۷ به نقشه مدار مراجعه کنید.

۱۴- ولتاژ فرمان کنترل درجه اشباع رنگ از پایه ی آی‌سی میکروکنترلر خارج می‌شود. این ولتاژ

باید به پایه ی آی‌سی برسد.

۱۵- ولتاژ فرمان کنترل روشنایی از پایه ی آی‌سی میکروکنترلر خارج می‌شود. این ولتاژ از طریق

پایه ی مدول RGB به پایه ی آی‌سی TDA ۳۵۰۵ می‌رسد.

۱۶- نقطه ی قطع (cut off) برای سیگنال‌های اعمال شده به لامپ تصویر در کدام آی‌سی و چگونه تنظیم

می‌شود؟

پاسخ:

پاسخ:

۱۷- اگر مسیر عبور سیگنال Y به آشکارساز رنگ قطع شود در تصویر ایجاد شده روی صفحه تلویزیون چه اشکالی ایجاد می‌شود؟

پاسخ:

۱۸- اگر مسیر سیگنال فیدبک (SW) به آی سی TDA۳۵۰۵ قطع شود تصویر روی صفحه تلویزیون چگونه است؟

پاسخ:

۱۹- چهار مورد دستورهای حفاظت و ایمنی را در اجرای کارهای عملی، شرح دهید.

پاسخ: