

واحد کار دوم

توانایی سیم‌کشی مدار راه‌انداز (استارت) خودرو

هدف کلی

سیم‌کشی مدار راه‌انداز خودرو

هدف‌های رفتاری : فراگیرنده پس از آموزش این واحد کار قادر خواهد بود :

- ۱- کابل‌های استفاده شده در باتری را توضیح دهد.
- ۲- کاربرد انواع بست باتری را توضیح دهد.
- ۳- نحوه‌ی اتصال کابل و بست باتری را توضیح دهد.
- ۴- قطب‌های باتری و علائم شناسایی آن‌ها را توضیح دهد.
- ۵- ترمینال‌های استارتر را توضیح دهد.
- ۶- محاسبات مربوط به شدت جریان، افت ولتاژ، مقطع و طول سیم یا کابل را به انجام رساند.
- ۷- اجزای مدار الکتریکی سیستم راه‌انداز خودرو را نام ببرد.
- ۸- سیم‌کشی و کابل‌کشی مدار الکتریکی سیم راه‌انداز (استارت) خودرو را اجرا کند.



ساعات آموزش

| جمع | عملی | نظری |
|-----|------|------|
| ۱۶ | ۱۴ | ۲ |

پیش‌آزمون (۲)

۱- نام و کاربرد قطعه‌ی نشان داده شده در شکل را توضیح دهید.



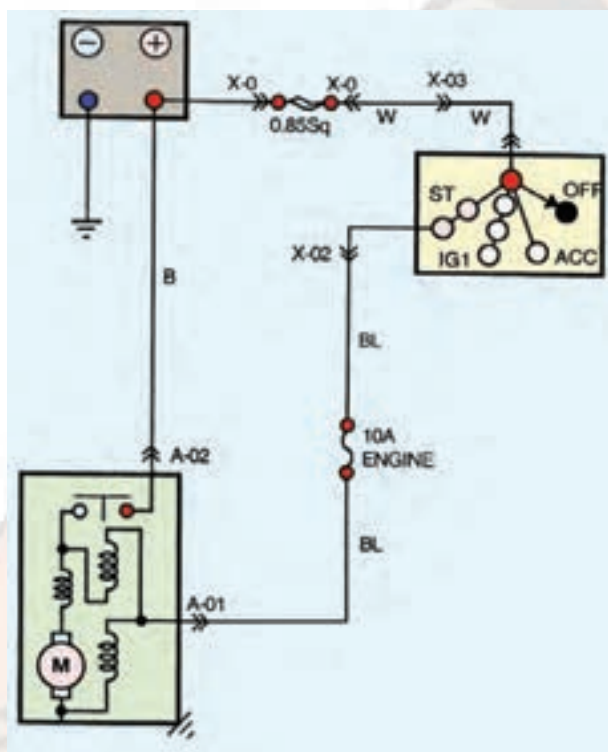
۲- در شکل زیر نام و کاربرد قطعات شماره‌ی (۱) الی شماره‌ی (۵) را توضیح دهید.



۳- چگونه می‌توان قطب‌های مثبت و منفی (ترمینال‌ها) باتری خودرو را تشخیص داد؟



۴- اجزای مدار الکتریکی سیستم راه‌انداز خودرو را نام ببرید.



۵- به کدام دلیل برای اتصال باتری به استارت خودرو از کابل استفاده می‌شود؟

- الف - محکم بودن کابل
- ب - زیاد بودن آمپر باتری
- ج - ولتاژ مصرفی استارت
- د - شدت جریان مصرفی استارت

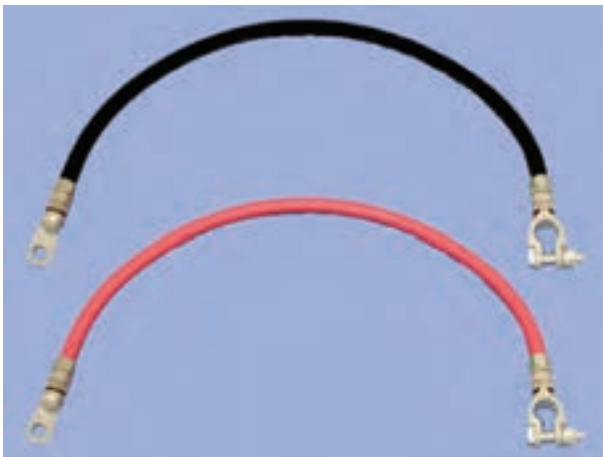
۲-۱- آشنایی با کابل و بست های باتری

برای اتصال باتری به سیم کشی خودرو از دو عدد کابل استفاده می شود که جریان الکتریکی مورد نیاز سیستم راه انداز (استارت) و سایر مدارهای الکتریکی خودرو را برقرار می سازد. کابل ها به وسیله ی بست به ترمینال های باتری متصل می شوند. در شکل ۲-۱، کابل های متصل به باتری خودرو با فلش های زرد و آبی رنگ نشان داده شده است.



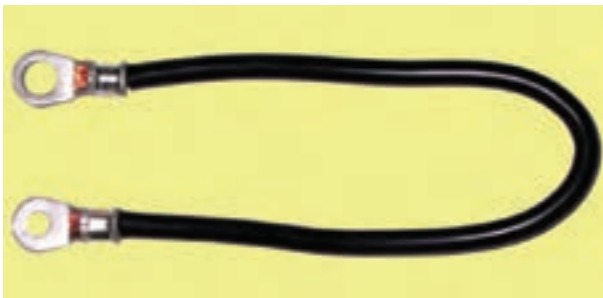
شکل ۲-۱- کابل های اتصال باتری به سیم کشی خودرو

کابل ترمینال مثبت، معمولاً دارای عایق قرمز رنگ است که قطب مثبت باتری را به ترمینال (B) اتوماتیک استارت خودرو متصل می کند. با توجه به این که بیشترین جریان مصرفی از باتری در حالت استارت است، لذا، برای اتصال باتری به استارت، از کابلی به قطر ۱۰ الی ۱۵ میلی متر (برحسب شدت جریان مصرفی استارت) استفاده می شود.



شکل ۲-۲- کابل ترمینال مثبت باتری

در بعضی از خودروها روپوش عایق کابل مثبت باتری به رنگ سیاه نیز انتخاب می شود مورد استفاده قرار می گیرد. شکل ۲-۲، کابل اتصال ترمینال مثبت باتری را نشان می دهد.



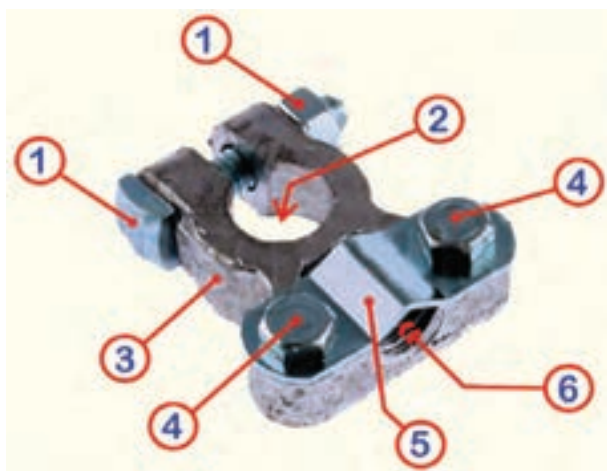
الف

کابل ترمینال منفی باتری، که اتصال بدنه نیز نامیده می شود، قطب منفی باتری را به بدنه ی خودرو متصل می کند. کابل اتصال بدنه در دو نوع طراحی و ساخته شده است و در خودروها مورد استفاده قرار می گیرد. نوعی از کابل ها دارای روکش عایق است و معمولاً سیاه رنگ انتخاب می شود. نوع دیگر آن بدون روکش عایق است و از رشته سیم های به هم بافته شده تشکیل یافته است. در شکل ۲-۳- الف، کابل اتصال بدنه ی روکش دار باتری و در شکل ۲-۳- ب کابل اتصال بدنه ی نوع بدون روکش بافته شده، دیده می شود.



ب

شکل ۲-۳- کابل اتصال بدنه ی باتری



شکل ۴-۲- بست اتصال کابل باتری

کابل‌های مثبت و منفی باتری به وسیله‌ی بست‌های مخصوصی به ترمینال‌های باتری متصل می‌شوند. این بست‌ها معمولاً از آلایژ مس ساخته می‌شوند. در شکل ۴-۲، یک نوع بست باتری و قسمت‌های مختلف آن نشان داده شده است:

شماره‌ی ۱: پیچ و مهره‌ی ثابت‌کننده‌ی بست باتری در روی قطب‌ها؛

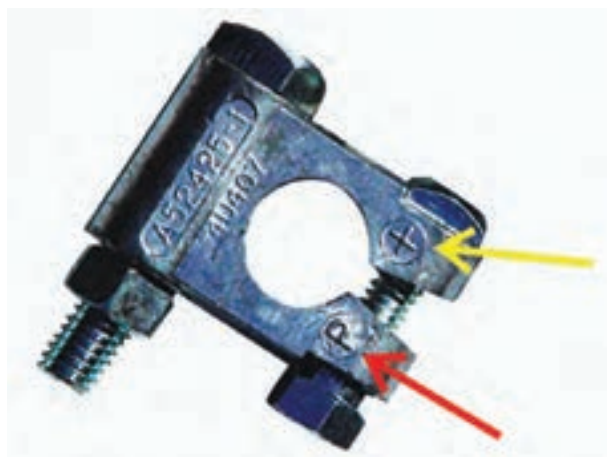
شماره‌ی ۲: محل قرار گرفتن قطب باتری (ترمینال‌های مثبت و منفی)؛

شماره‌ی ۳: بدنه‌ی بست باتری؛

شماره‌ی ۴: پیچ‌های اتصال صفحه‌ی نگه‌دارنده‌ی کابل در روی بست باتری؛

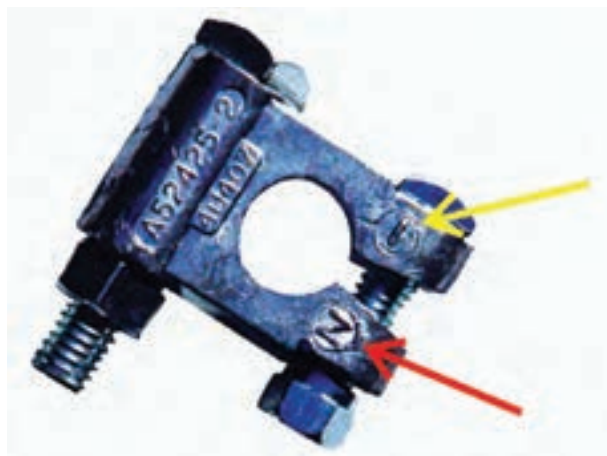
شماره‌ی ۵: بست یا صفحه‌ی نگه‌دارنده‌ی کابل؛

شماره‌ی ۶: محل قرار گرفتن کابل در روی بست باتری. با توجه به این که در اکثر باتری‌ها قطب مثبت باتری قطورتر از قطب منفی آن است، لذا قطر سوراخ روی بست ترمینال مثبت باتری نیز بزرگ‌تر از قطر سوراخ بست منفی در نظر گرفته می‌شود. برای شناسایی بست کابل مثبت از علامت‌های (P) و یا (+) استفاده می‌کنند، که در روی بدنه‌ی بست‌ها حک می‌شود و یا به صورت برجسته در سطح آن ایجاد می‌گردد. در بعضی از بست‌ها هردو علامت به صورت یک‌جا نیز مورد استفاده قرار می‌گیرد. در شکل ۵-۲، یک نوع بست کابل باتری مورد استفاده در خودروها دیده می‌شود، که علامت (P) با فلش قرمز رنگ و علامت (+) روی بست با فلش زرد رنگ نشان داده شده است.

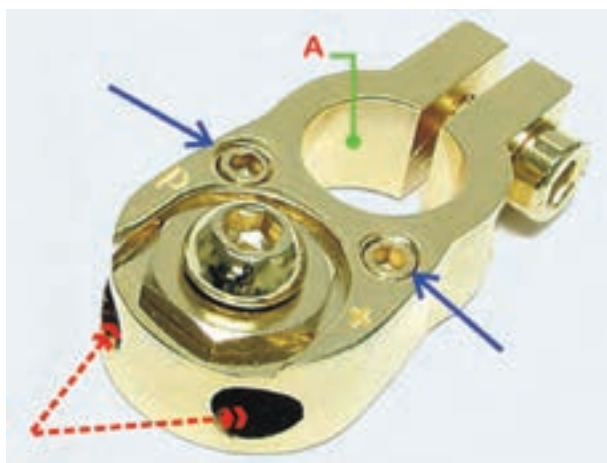


شکل ۵-۲- علامت‌های روی بست باتری

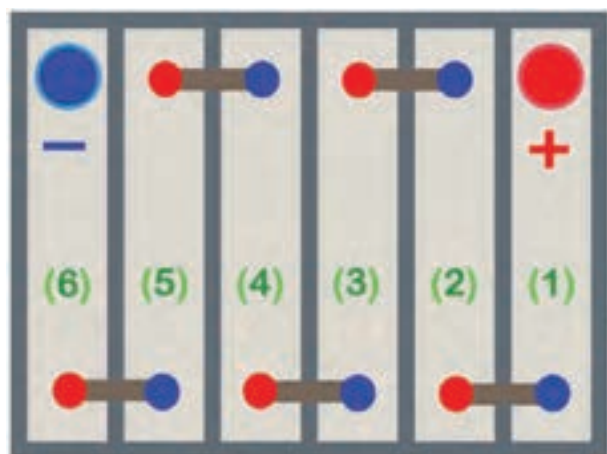
بست کابل منفی باتری با علامت‌های (N) و یا (-) مشخص می‌شود. این بست، مانند بست کابل مثبت در روی سطح بدنه در زمان تولید و ساختن آن ایجاد می‌گردد. علامت‌های شناسایی بست کابل منفی نیز به صورت تکی و یا هردو باهم در بست‌ها مورد استفاده قرار می‌گیرد. در شکل ۶-۲، علامت (-) با فلش زرد رنگ و علامت (N) با فلش قرمز رنگ در روی بست کابل منفی باتری نشان داده شده است.



شکل ۶-۲- علامت‌های شناسایی بست کابل منفی باتری



شکل ۲-۷- بست باتری



شکل ۲-۸- روش اتصال خانه‌های باتری ۱۲ ولتی



شکل ۲-۹- کاربرد علائم برای تشخیص قطب‌های باتری

بست‌های جدید کابل باتری با کیفیت بهتری تولید و ساخته شده و در آن‌ها سطح تماس بست با قطب باتری صاف و صیقلی است. در بست‌های جدید، ترمینال‌هایی برای اتصال جریان مستقیم باتری به جعبه فیوز و سایر موارد مورد نیاز پیش‌بینی گردیده و در بدنه‌ی بست ایجاد شده است. در شکل ۲-۷، یک نوع بست جدید ترمینال مثبت باتری دیده می‌شود که محل قرار گرفتن سیم ترمینال‌های خروجی با فلش قرمز رنگ و پیچ‌های ثابت‌کننده‌ی سیم‌ها با فلش آبی رنگ مشخص گردیده و سطح تماس بست با قطب باتری با حرف (A) نشان داده شده است.

۲-۲- آشنایی با قطب‌های باتری

در هر یک از خانه‌های باتری سرب-اسیدی صفحات مثبت به وسیله‌ی شانه‌ی سربی به یک‌دیگر متصل می‌شود و قطب مثبت همان خانه را تشکیل می‌دهد. قطب منفی هر خانه‌ی باتری نیز از اتصال صفحات منفی توسط شانه‌ی سربی دیگری ایجاد می‌شود. یک باتری ۱۲ ولتی دارای ۶ خانه‌ی دو ولتی است که به روش سری به یک‌دیگر متصل شده‌اند. قطب مثبت اولین خانه، قطب (ترمینال) مثبت باتری و قطب منفی آخرین خانه، قطب (ترمینال) منفی باتری محسوب می‌شود که در خارج از جعبه‌ی باتری قرار می‌گیرد. در شکل ۲-۸ نحوه‌ی اتصال قطب‌های خانه‌های باتری سرب-اسیدی ۱۲ ولتی، به صورت شماتیک، نشان داده شده است.

قطب‌های باتری، معمولاً به شکل مخروط ناقص طراحی و ساخته می‌شود. قطب مثبت باتری از قطب منفی آن قطورتر است و با علامت (+)، که کنار آن در روی جعبه‌ی باتری حک می‌شود، مشخص و شناخته می‌شود. قطب منفی باتری نیز دارای علامت (-) است، که مانند علامت ترمینال (قطب) مثبت در روی جعبه باتری ایجاد می‌گردد. استفاده از حلقه‌های پلاستیکی قرمز رنگ و آبی رنگ که دور قطب‌های مثبت و منفی باتری قرار داده می‌شود روش دیگری است که برای تشخیص قطب‌های باتری خودروها به کار گرفته می‌شود. در شکل ۲-۹، علامت کنار ترمینال مثبت یک نوع باتری سرب-اسیدی نشان داده شده است.



شکل ۱۰-۲

در باتری‌هایی که بست اتصال کابل مثبت و یا کابل منفی آن فاقد علامت شناسایی باشد از روپوش پلاستیکی، که دارای علامت (+) یا (-) است، استفاده می‌شود. این روپوش در روی قطب باتری قرار می‌گیرد و معرف ترمینال مثبت و یا منفی باتری است (رنگ روپوش بست ترمینال مثبت باتری قرمز رنگ و بست ترمینال منفی باتری سیاه رنگ انتخاب می‌شود).

در صورتی که کابل اتصال ترمینال‌های باتری دارای روکش عایق سیاه رنگ باشد برای شناسایی ترمینال مثبت باتری محل اتصال کابل مثبت به بست آن را با عایق قرمز رنگ عایق‌بندی می‌کنند. در شکل ۱۰-۲، مورد استفاده‌ی رنگ عایق و روپوش بست باتری برای مشخص نمودن قطب مثبت باتری دیده می‌شود.



شکل ۱۱-۲ یک نوع طرح ترمینال‌های باتری

۲-۳- انواع بست‌های باتری و مورد استفاده‌ی آن‌ها
شکل ظاهری بست‌های اتصال کابل مثبت و منفی باتری‌ها یکسان نیست و برحسب فرم ساختمان ترمینال‌های باتری تعیین و انتخاب می‌شود.

در بعضی از باتری‌های مورد استفاده در خودروهای سواری، ترمینال‌های مثبت و منفی باتری به صورت اتصال پیچ و مهره طراحی و ساخته می‌شود. در این نوع باتری‌ها از پیچ‌های دوسر استفاده شده است که قسمتی از آن در داخل قطب سربی باتری قرار می‌گیرد و طول معینی از پیچ خارج از ترمینال مثبت و ترمینال منفی باتری باقی می‌ماند. در شکل ۱۱-۲، ترمینال‌های مثبت و منفی این نوع باتری دیده می‌شود.



شکل ۱۲-۲ بست‌های باتری

نوعی از بست اتصال به کار رفته در کابل باتری‌هایی که دارای اتصال پیچ و مهره‌ای هستند، در شکل ۱۲-۲ نشان داده شده است. در این بست‌ها کابل باتری در داخل بدنه‌ی بست قرار می‌گیرد و به وسیله‌ی پیچ در محل خود ثابت نگه‌داشته می‌شود. برای تشخیص کابل مثبت و کابل منفی از نوارهایی به رنگ قرمز و سیاه در بدنه‌ی بست‌ها استفاده می‌شود. پیچ نگه‌دارنده‌ی کابل با فلش زردرنگ و محل قرار گرفتن بست در روی ترمینال باتری با فلش قرمز رنگ مشخص شده است.



شکل ۱۳-۲- ترمینال‌های باتری

در بعضی از باتری‌های جدیدی که در خودروهای سواری مورد استفاده قرار می‌گیرد، هریک از قطب‌های مثبت و منفی باتری دارای انشعاب دیگری است که در روی بدنه یا قاب باتری طراحی می‌شود و قرار می‌گیرد. در شکل ۱۳-۲، انشعاب ترمینال منفی باتری با فلش آبی رنگ و انشعاب ترمینال مثبت آن با فلش سبز رنگ نشان داده شده است.



شکل ۱۴-۲- واسطه‌ی اتصال ترمینال باتری

برای اتصال کابل مثبت و منفی به باتری از اتصالاتی استفاده می‌شود که از یک طرف به ترمینال انشعابی باتری بسته شده و سمت دیگر آن برای قرار گرفتن بست کابل‌های باتری منظور گردیده است. در شکل ۱۴-۲، یک نوع واسطه‌ی اتصال ترمینال‌های انشعابی باتری دیده می‌شود که در آن فلش آبی رنگ اتصال واسطه به ترمینال باتری و فلش قرمز رنگ محل قرار گرفتن بست کابل باتری را نشان می‌دهد. بست کابل در روی پیچ واسطه قرار می‌گیرد و به وسیله‌ی مهره در محل خود ثابت نگه‌داشته می‌شود.



شکل ۱۵-۲- بست اتصال مورد استفاده در کابل‌کشی خودرو

برای اتصال کابل مثبت باتری به ترمینال اتوماتیک استارتر و یا کابل منفی باتری به بدنه‌ی خودرو، از بست‌های نشان داده شده در شکل ۱۵-۲ استفاده می‌شود. این بست‌ها را در اندازه‌های مختلفی از نظر ابعاد و سوراخ بست طراحی می‌کنند و می‌سازند و در کابل‌کشی خودروها مورد استفاده قرار می‌گیرد. یکی از ابزارهای به کار رفته (برای وصل کردن کابل باتری به این نوع بست‌ها) استفاده از انبر مخصوص پرچ‌کن دستی است، که پس از جدا کردن عایق، سرکابل آن را در داخل بدنه‌ی



شکل ۱۶-۲- انبر پرچ کن دستی

بست قرار می دهند و به وسیله‌ی انبر مخصوص محل قرار گرفتن کابل را پرچ می کنند. با این عمل، لهیدگی ایجاد شده در بدنه‌ی بست باعث درگیری کابل و بست می شود و از جدا شدن آن‌ها از یکدیگر جلوگیری می کند. در شکل ۱۶-۲، انبر پرچ کن دستی و اثر عملکرد آن بر روی بست کابل دیده می شود.



شکل ۱۷-۲- ابزار پرچکاری

نوع دیگری از وسایل پرچکاری دستی و نمونه‌هایی از بست کابل باتری در شکل ۱۷-۲ نشان داده شده است. عملکرد این دستگاه به روش «سنبه‌ی ماتریس» است و از آن می توان برای ثابت نمودن بست بر روی کابل استفاده نمود. برای جلوگیری اتصال کوتاه و رعایت ایمنی در کابل کشی لازم است پس از اجرای پرچکاری، محل اتصال را عایق بندی نمود. برای این منظور معمولاً از عایق‌های تیوبی استفاده می شود.



شکل ۱۸-۲- انواع بست کابل

همان گونه که ذکر شد، بست کابل‌های باتری در شکل و فرم‌های مختلفی بر مبنای طرح قطب‌ها یا ترمینال‌های باتری طراحی و تولید می شود. در شکل ۱۸-۲، تعدادی از انواع بست‌های مورد استفاده در کابل کشی خودروها نشان داده شده است.



شکل ۱۹-۲- مورد استفاده تلق محافظ قطب‌های باتری

در خودروهای جدید برای حفاظت قطب‌های باتری و جلوگیری از اتصال کوتاه در آن‌ها، از قاب یا پوشش‌های پلاستیکی استفاده می‌شود. این قاب‌ها به فرم بست کابل باتری طراحی می‌شوند و بست و ترمینال باتری را می‌پوشانند. در شکل ۱۹-۲، مورد استفاده‌ی یک نوع تلق محافظ ترمینال باتری دیده می‌شود.



شکل ۲۰-۲- ترمینال‌های اتوماتیک استارتر

۲-۴- آشنایی با ترمینال‌های اتوماتیک استارتر خودرو

در روی اتوماتیک استارتر خودرو تعداد سه عدد ترمینال پیش‌بینی شده است که عبارت‌اند از:

- ترمینال (S)

- ترمینال (B)

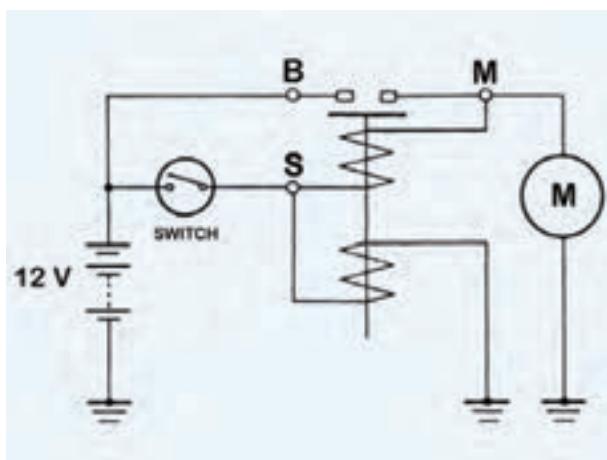
- ترمینال (M)

در شکل ۲۰-۲، استارتر خودرویی نشان داده شده که نحوه‌ی اتصال ترمینال‌های اتوماتیک آن به سیم‌کشی خودرو به ترتیب زیر است:

- ترمینال (S) اتوماتیک استارتر به وسیله‌ی سیم شماره‌ی (۱) به ترمینال (ST) سوئیچ جرقه (سوئیچ اصلی موتور) متصل شده است.

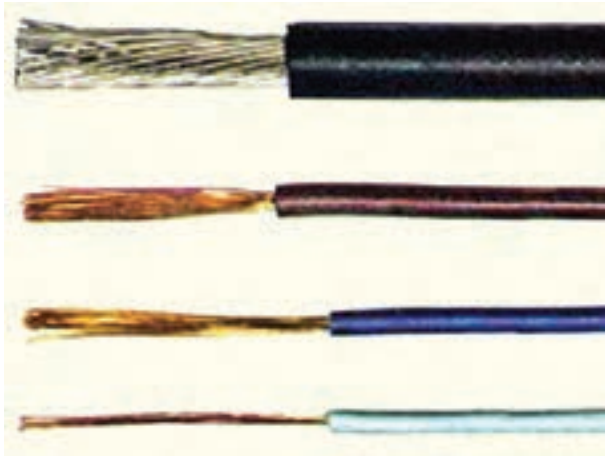
- ترمینال (B) اتوماتیک استارتر توسط کابل شماره‌ی (۵)، که همان کابل قطب مثبت باتری است، به ترمینال مثبت باتری خودرو وصل گردیده و جریان الکتریکی مورد نیاز سیستم راه‌انداز موتور خودرو از این طریق تأمین می‌شود.

- ترمینال (M) اتوماتیک استارتر (شماره‌ی ۲) به موتور استارتر متصل است، که در حالت استارت توسط پلانجر داخل اتوماتیک به ترمینال (B) وصل می‌شود. در شکل ۲۱-۲، نمودار الکتریکی استارتر خودرو دیده می‌شود که در آن ترمینال‌های (M)، (B) و پلانجر اتوماتیک استارتر نشان داده شده است.



شکل ۲۱-۲- نمودار الکتریکی استارتر

– ترمینال (B) اتوماتیک استارتر به وسیله‌ی سیم شماره‌ی (۴) به آلترناتور وصل می‌شود و جریان الکتریکی ترمینال (B) اتوماتیک استارتر نیز توسط سیم شماره‌ی (۶) به سیم کشی خودرو متصل می‌گردد. کابل اتصال اتوماتیک استارتر به موتور استارتر با شماره‌ی (۷) در تصویر مشخص شده است.



شکل ۲-۲۲- انواع سیم



شکل ۲-۲۳- مشخصات الکتریکی روی لامپ

$$P = u \cdot I$$

$$6 = 12 \times I$$

$$I = 0.5$$

شدت جریان مصرفی لامپ بر حسب آمپر

شدت جریان طول سیم مقاومت مخصوص جنس سیم یا کابل

$$u_v = \frac{\rho \cdot \left(\frac{\text{mm}^2}{\text{m}}\right) \cdot L(\text{m}) \cdot I(\text{A})}{S(\text{mm}^2)}$$

سطح مقطع سیم یا کابل افت ولتاژ در سیم یا کابل

سطح مقطع یک رشته از سیم $s = n \cdot s_1$ سطح مقطع سیم یا کابل تعداد

رشته‌ها

۲-۵- محاسبه و انتخاب مقطع و طول مناسب سیم یا کابل

ارتباط کلیه‌ی دستگاه‌های الکتریکی خودروها به وسیله‌ی کابل و سیم‌های هادی جریان الکتریکی برقرار می‌گردد. سیم‌های استفاده شده در سیم کشی خودرو از نظر قطر سیم هادی با یکدیگر متفاوت است و بر اساس شدت جریان الکتریکی مدار (شدت جریان مصرفی) تعیین و انتخاب می‌شود. در شکل ۲-۲۲، چند نمونه از سیم‌های به کار رفته در سیم کشی خودروها دیده می‌شود. در مدار الکتریکی، شدت جریان بر حسب آمپر و با علامت (I)، توان الکتریکی بر حسب وات و با علامت (P)، ولتاژ مدار بر حسب ولت و با علامت (u) نشان داده می‌شود. با توجه به این که سیم کشی کلیه‌ی مدارهای الکتریکی در خودروها به روش موازی صورت می‌گیرد، ولتاژ همه‌ی اجزای مدار، ثابت و برابر ولتاژ باتری است.

ولتاژ و توان مصرف کننده‌ها و دستگاه‌های الکتریکی خودرو در روی بدنه‌ی آن‌ها درج می‌شود. برای مثال در شکل تاژ آن ۱۲ ولت و توان مصرفی لامپ ۶ وات است.

با توجه به مشخصات الکتریکی لامپ، می‌توان مقدار شدت جریان مصرفی لامپ را از رابطه‌ی $P = u \cdot I$ محاسبه نمود.

سطح مقطع سیم یا کابل با علامت (S) و بر حسب میلی‌متر مربع، طول سیم یا کابل با علامت (L) و بر حسب متر، مقاومت مخصوص جنس سیم یا کابل با علامت (ρ) و بر حسب اهم میلی‌متر مربع بر متر $\left(\frac{\text{mm}^2}{\text{m}}\right)$ و افت ولتاژ در مدار با علامت (u_v) و بر حسب ولت نشان داده می‌شود (افت ولتاژ در سیم یا کابل (u_v) را توسط ولت متر می‌توان اندازه‌گیری کرد).

$$u_v = \frac{.L.I}{S}$$

$$u_v = \frac{1}{56} \times 3 \times 0.5$$

$$u_v = 0.005 \text{ ولت}$$

– مقاومت مخصوص جنس سیم یا کابل (.) برای سیم

مسی برابر است با: $\frac{1}{56} \frac{\text{mm}^2}{\text{m}}$. (مقدار مقاومت یک متر

سیم با مقطع یک میلی متر مربع را مقاومت مخصوص می نامند.)

مثال: اگر طول سیم در مدار چراغ خطر ۳ متر و سطح

مقطع سیم ۵ میلی متر مربع و مقاومت مخصوص جنس سیم

$$= \frac{1}{56} \frac{\text{mm}^2}{\text{m}} \text{ و شدت جریان مصرفی لامپ } 0.5 \text{ آمپر}$$

باشد افت ولتاژ در سیم ۰/۰۰۵ ولت خواهد بود.

در جدول ۲-۱، افت ولتاژ و شدت جریان مجاز سیم و

اندازه‌ی تعدادی از سیم‌های مورد استفاده در خودرو نشان داده

شده است. به عنوان مثال سیم ۳۰/۱۴ سیم افشانی است که

از چهارده رشته تشکیل شده و سطح مقطع هر رشته برابر ۰/۳

میلی متر مربع است. اگر شدت جریان ۸/۵ آمپر از سیم عبور کند

افت ولتاژ در هر متر از سیم برابر ۰/۰۱۸۸۴ ولت خواهد بود.

جدول ۲-۱

| اندازه | جریان مجاز بر حسب A | افت ولتاژ بر حسب V/m/A |
|----------|------------------------|---------------------------|
| 16/0.20 | 4.25 | 0.0371 |
| 9/0.30 | 0.50 | 0.02935 |
| 14/0.25 | 6.00 | 0.02715 |
| 14/0.30 | 8.50 | 0.01884 |
| 21/0.30 | 12.75 | 0.01257 |
| 28/0.30 | 17.00 | 0.00942 |
| 35/0.30 | 21.00 | 0.00754 |
| 44/0.30 | 25.50 | 0.00600 |
| 65/0.30 | 31.00 | 0.00406 |
| 84/0.30 | 41.50 | 0.00374 |
| 97/0.30 | 48.00 | 0.00272 |
| 120/0.30 | 55.50 | 0.00220 |
| 80/0.40 | 70.00 | 0.00182 |

۲-۶ اتصال کابل منفی به بدنه و اتاق خودرو

اتاق و شاسی خودرو در سیستم الکتریکی نقش حائز

اهمیتی را ایفا می کند. امکان نصب دستگاه‌های الکتریکی،

چراغ‌های سیستم روشنایی، باتری، کلاف سیم‌ها و ... از جمله

مواردی است که می توان به آن‌ها اشاره نمود. ولی مهم ترین

نقش و جایگاه شاسی و بدنه‌ی خودرو به عنوان اتصال زمین

(قطب منفی) مدارهای الکتریکی در خودرو قابل توجه بیشتری

است. در شکل ۲-۲۴، محل اتصال کابل منفی باتری به بدنه‌ی

یک نوع خودروی سواری با فلش زردرنگ نشان داده شده

است.



شکل ۲-۲۴ اتصال کابل منفی باتری به بدنه



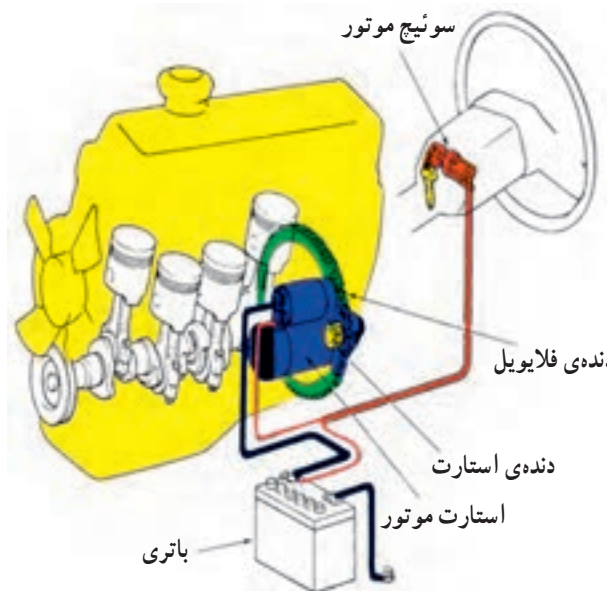
شکل ۲-۲۵- اتصال بدنه‌ی باتری در داخل اتاق خودرو

بدنه‌ی باتری در قسمت‌های مختلف و مکرر به بدنه‌ی خودرو متصل می‌شود. دلیل برقراری اتصال بدنه در بخش‌های متفاوت شاسی و بدنه کاهش مقاومت در مقابل عبور جریان الکتریکی است، زیرا مقاومت مخصوص جنس بدنه‌ی خودرو از مقاومت مخصوص سیم‌های استفاده شده در سیم‌کشی خودرو بیش‌تر است. بدنه‌ی باتری در صندوق عقب، در داخل اتاق خودرو، در بدنه‌ی موتور (بلوکه‌ی سیلندر) و نیز در روی بدنه‌ی محفظه‌ی موتور اتاق خودروها اتصال برقرار می‌کند. در شکل ۲-۲۵، محل اتصال بدنه‌ی باتری در داخل اتاق یک نوع خودرو با فلش نشان داده شده است.



شکل ۲-۲۶- محل اتصال کابل منفی باتری به بدنه‌ی موتور

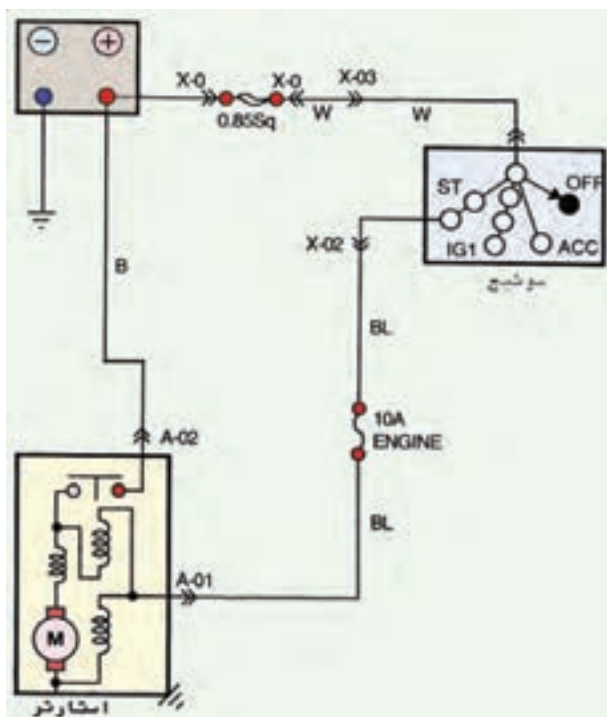
ترمینال منفی باتری از طریق کلاف سیم‌ها به داخل اتاق و صندوق عقب خودرو انتقال می‌یابد و در محل‌هایی که هنگام طراحی سیم‌کشی خودرو پیش‌بینی می‌شود از کلاف سیم خارج جدا می‌گردد و در روی بدنه به وسیله‌ی سرسیم و پیچ و مهره بسته می‌شود. در روی بلوکه‌ی سیلندر موتور نیز از اتصال پیچ و مهره برای اتصال ترمینال منفی باتری استفاده می‌شود. در شکل ۲-۲۶، اتصال کابل منفی باتری به بدنه‌ی موتور نشان داده شده است.



شکل ۲-۲۷- مدار راه‌انداز موتور

۲-۷- مدار راه‌انداز خودرو

موتور خودرو به وسیله‌ی موتور استارتر به گردش درمی‌آید و راه‌اندازی می‌شود. موتور استارتر، انرژی الکتریکی باتری را به انرژی مکانیکی تبدیل می‌کند و به وسیله‌ی دنده‌ی استارتر به فلاپیول می‌دهد. گردش فلاپیول میل‌لنگ موتور را به چرخش درمی‌آورد و باعث سیلندرهای موتور می‌شود. بنابراین، باید به مدار الکتریکی باتری، سوئیچ جرقه استارتر (به‌عنوان مدار راه‌انداز موتور خودرو) بیش‌تر توجه کرد. در شکل ۲-۲۷، مدار راه‌انداز موتور خودرو به صورت شماتیک نشان داده شده است.



شکل ۲۸-۲- نمودار مدار الکتریکی سیستم استارت خودرو

مدار الکتریکی سیستم راه انداز موتور شامل اجزای زیر

است:

- باتری

- سوئیچ اصلی موتور (سوئیچ جرقه)

- استارتر (اتوماتیک استارتر، موتور استارتر)

شکل ۲۸-۲، نمودار مدار الکتریکی سیستم استارت

خودرویی را نشان می دهد. در این مدار، سیم اتصال فیوز اصلی به سوئیچ جرقه به رنگ سفید (.)، سیم اتصال ترمینال ST سوئیچ به استارتر سیاه با راه آبی رنگ و کابل اتصال ترمینال مثبت باتری به ترمینال (B) اتوماتیک استارتر با روکش عایق سیاه رنگ، کُندبندی شده است. یک عدد فیوز ۱۰ آمپری مدار را حفاظت می کند. هنگام استارت موتور، سوئیچ جرقه در وضعیت (ST) قرار می گیرد و جریان الکتریکی سیم بیچ داخل اتوماتیک استارتر را از طریق ترمینال (S) اتوماتیک برقرار می کند. در این حالت با تحریک سولنوئید ارتباط ترمینال (B) اتوماتیک استارتر (M) موتور استارتر برقرار می شود و شدت جریان مورد نیاز موتور استارتر (راه انداز) مستقیماً از طریق باتری خودرو برقرار می گردد.

زمان: ۱۴ ساعت

۸-۲- دستورالعمل کابل کشی و سیم کشی مدار راه انداز (استارت) خودرو

وسایل لازم:

- سوئیچ جرقه

- استارتر

- باتری

- جعبه فیوز

- کابل

- بست

- سیم

- سرسیم

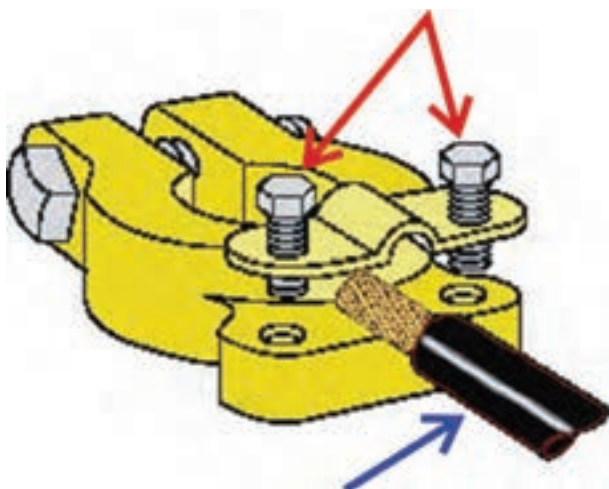
- وسایل عایق کاری

- ابزار پرچکاری بست



شکل ۲۹-۲- تعدادی از وسایل سیم کشی مدار الکتریکی

در شکل ۲۹-۲، تعدادی از وسایل مورد نیاز در سیم کشی



شکل ۳۰-۲- اتصال کابل به بست باتری

مدار استارتر (راه انداز) خودرو نشان داده شده است. برای کابل و سیم کشی مدار استارتر در روی تابلوی آموزشی برق خودرو و یا میز کار برق خودرو، به ترتیب زیر، اقدام کنید:

– بست های مناسب با قطب های باتری را انتخاب کنید.
– کابل اتصال بدنه ی باتری را در اندازه و طول مورد نیاز برای کابل کشی مدار استارتر آماده کنید و روکش عایق دوسر کابل را جدا سازید.

– قسمت فلزی (مسی) کابل را در محل خود در روی بست قرار دهید و به وسیله ی پیچ های روی بست باتری آن را در محل خود ثابت کنید. در شکل شماتیک ۳۰-۲، کابل اتصال بدنه ی باتری با فلش آبی رنگ و پیچ های اتصال بست با فلش قرمز رنگ مشخص شده است.



شکل ۳۱-۲- استفاده از گیره ی فلزکاری برای برچ بست در روی کابل

– بست سر دیگر کابل را به وسیله ی انبر برچ کن به کابل متصل کنید. در صورتی که ابزار برچ کن در اختیار نداشته باشید می توانید با استفاده از گیره ی فلزکاری عمل پرچکاری را انجام دهید. در شکل ۳۱-۲، برچ بست به کابل اتصال بدنه ی باتری به وسیله ی گیره ی فلزکاری نشان داده شده است.

– کابل ترمینال مثبت باتری به ترمینال (B) اتوماتیک استارتر را انتخاب کنید و پس از جدا کردن عایق دو سر کابل، بست های مناسب با ترمینال مثبت باتری و ترمینال (B) اتوماتیک را به کابل متصل نمایید.

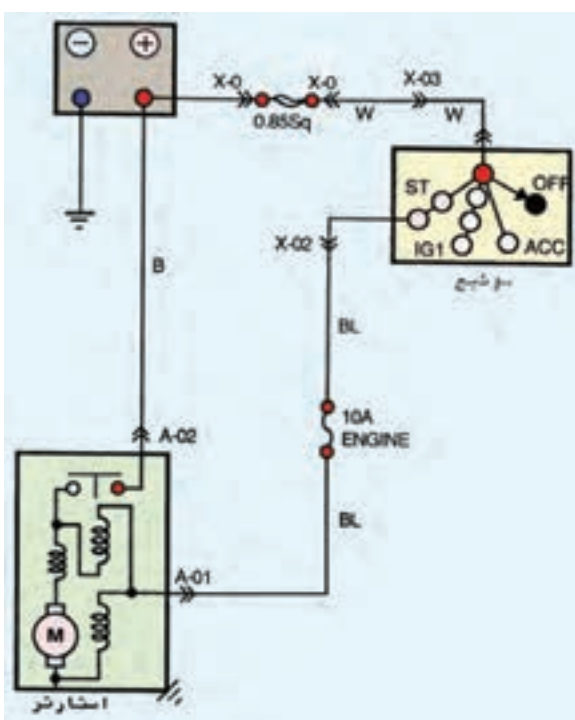


شکل ۳۲-۲- کابل اتصال مثبت باتری

– پس از اتصال و پرچکاری بست ها، محل اتصال را با استفاده از تیوب عایق کاری ببوشانید. در شکل ۳۲-۲، کابل مثبت باتری دیده می شود. با رعایت کد رنگ سیم های مندرج در دفترچه ی راهنمای تعمیرات خودرو، سیم های مورد نیاز را، در سیم کشی مدار الکتریکی سیستم استارت در طول های مورد نیاز انتخاب کنید و سرسیم های مناسب را به قطعه سیم ها متصل نمایید.



شکل ۲-۳۳- عایق‌بندی سوسیم‌ها



شکل ۲-۳۴- مدار الکتریکی استارت‌تر



شکل ۲-۳۵- تمیز کردن سولفات سرب ترمینال باتری با محلول جوش شیرین

پس از اتصال سوسیم‌ها محل اتصال را عایق کنید. شکل ۲-۳۳، عایق‌کاری محل اتصال سوسیم به سوسیم‌ها را نشان می‌دهد.

– با استفاده از مدار الکتریکی استارت‌تر سوسیم‌کشی مدار را اجرا کنید (شکل ۲-۳۴).

– ترمینال (ST) سوئیچ را از طریق جعبه‌ی فیوز به ترمینال (S) استارت‌تر متصل کنید.

– ترمینال (BAT) سوئیچ اصلی موتور را به ترمینال مثبت باتری متصل کنید.

– به وسیله‌ی کابل، ترمینال مثبت باتری را به ترمینال (B) اتوماتیک استارت‌تر، متصل کنید.

– ترمینال منفی باتری را به بدنه اتصال دهید.

– سوئیچ جرقه را در وضعیت استارت قرار دهید و صحت سوسیم‌کشی را با بررسی عملکرد استارت‌تر مشاهده کنید.

برای عملکرد صحیح سیستم راه‌انداز خودرو لازم است به نکات زیر توجه نمود:

– تشکیل سولفات سرب در محل اتصال کابل و بست و

اطراف ترمینال‌های باتری ایجاد مقاومت می‌کند، موجب افت ولتاژ در مدار الکتریکی استارت‌تر می‌شود و اتصال مطمئن را در

قطب‌ها (ترمینال‌ها)ی باتری از بین می‌برد. لذا، توصیه می‌شود که به صورت دوره‌ای اتصالات و بست‌های باتری را کنترل کنید

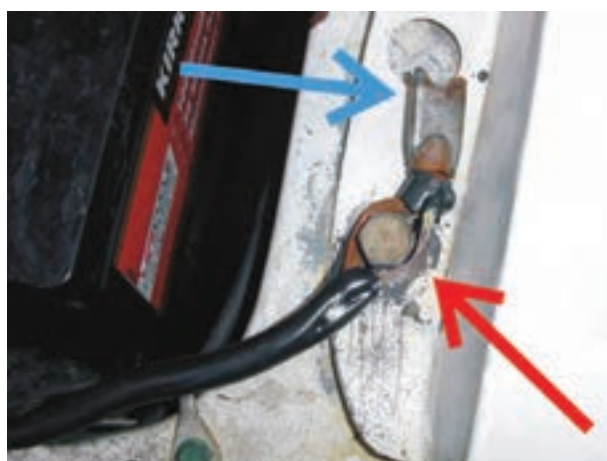
و در صورت ایجاد رسوب سرب، آن‌ها را تمیز نمایید. در شکل ۲-۳۵، تمیز کردن ترمینال‌های باتری با استفاده از محلول

جوش شیرین دیده می‌شود.



شکل ۳۶-۲- معیوب بودن ترمینال باتری

– بست کابل ترمینال‌های باتری، قطب‌ها و محل اتصال بست به ترمینال‌های باتری را (از نظر خوردگی و لهیدگی ترمینال‌ها و نیز شل بودن اتصال بست و ترمینال‌های باتری) باید بازرسی و کنترل کنید، زیرا هر کدام از معایب ذکرشده ممکن است اتصال مطمئن باتری را در مدار راه‌انداز خودرو از بین ببرد. در شکل ۳۶-۲، معیوب بودن ترمینال باتری با فلش نشان داده شده است.



شکل ۳۷-۲- اتصال غلط کابل باتری به بدنه

– سرریز شدن الکترولیت از خانه‌های باتری از عوامل ایجاد خوردگی در بست اتصال بدنه‌ی خودرو به‌شمار می‌رود. هنگام بروز عیب در بست کابل منفی باتری لازم است بست نو جای‌گزین بست معیوب شود. استفاده از بست اتصال معیوب شده و رعایت نکردن اصول کابل‌کشی باعث می‌شود اتصال باتری در مدار الکتریکی خودرو (اتصال زمین) نامطمئن گردد و راه‌اندازی موتور، مخصوصاً در هوای سرد، دچار مشکل شود. در شکل ۳۷-۲، خوردگی بست اتصال کابل باتری با فلش آبی‌رنگ و اتصال غلط کابل به بدنه‌ی خودرو با فلش قرمز رنگ مشخص شده است.

آزمون پایانی (۲)

۱- نحوه‌ی اتصال باتری به مدار الکتریکی خودرو را توضیح دهید.



۲- علامت‌های شناسایی استفاده شده برای تشخیص قطب‌ها و بست‌های باتری را توضیح دهید.



۳- مراحل اتصال بست به کابل باتری را توضیح دهید.



۴- ترمینال‌های الکتریکی استارتر را نام ببرید و اتصال سیم‌کشی مدار راه‌انداز را توضیح دهید.



۵- اگر توان ورودی استارتر ۱۲ ولتی خودرویی ۲/۴ کیلووات باشد شدت جریان مصرفی استارتر چند آمپر

است؟

۶- اتصال بدنه‌ی باتری (اتصال زمین)، معمولاً در چه قسمت‌هایی از خودرو صورت می‌گیرد؟

۷- اجزای مدار الکتریکی سیستم راه‌انداز موتور را نام ببرید.