

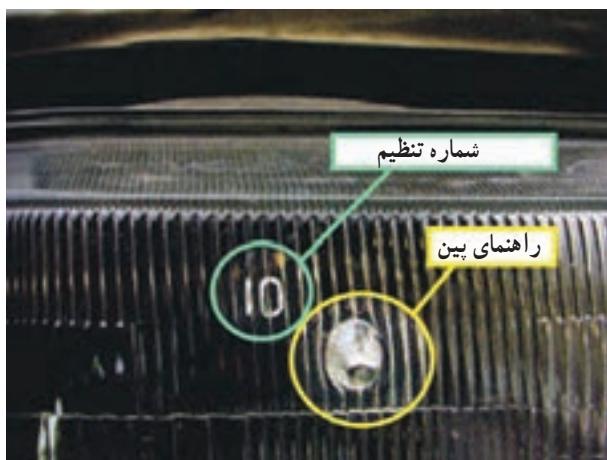


شکل ۱۶۱-۱- پیچ‌های تنظیم دستگاه تنظیم نور چراغ‌ها

زمان : ۳ ساعت



شکل ۱۶۲-۱- دستگاه تنظیم نور



شکل ۱۶۳-۱- شماره و مهره، قرار گرفتن پین واسطه در روی بلوری

در روی دستگاه تنظیم نور چراغ‌ها، پیچ‌های تنظیم «تراز افقی و عمودی» و «منعکس‌کننده‌ی درجه‌ی انتهایی دستگاه» قرار دارند، که هنگام نصب دستگاه به روی بلوری چراغ بزرگ جلو مورد استفاده قرار می‌گیرند. در شکل ۱۶۱-۱ تراز افقی و پیچ تنظیم آن با فلش زردرنگ، پیچ تنظیم و تراز عمودی دستگاه با فلش قرمز رنگ و پیچ تنظیم منعکس‌کننده‌ی درجه انتهایی دستگاه تنظیم نور با فلش آبی رنگ نشان داده شده است.

۱-۱۵-۱- دستورالعمل تنظیم چراغ‌های بزرگ

جلو

وسایل لازم:

- دستگاه تنظیم نور و متعلقات آن

- آچار و پیچ‌گوشتی چهارسو

در شکل ۱۶۲-۱ تصویر شماتیک دستگاه تنظیم نور و

متعلقات آن دیده می‌شود.

برای تنظیم نور چراغ‌های بزرگ جلو خودرو، به ترتیب

زیر اقدام کنید:

- بلوری چراغ‌های جلو را تمیز کنید.

- شماره‌ی درج شده روی بلوری چراغ‌های بزرگ مربوط

به تنظیم میله‌های واسطه نگهدارنده است؛ با توجه به شماره

روی بلوری، مهره‌های قطعه‌ی واسطه به اندازه‌ی روی میله‌ها

چرخانده می‌شوند تا روی شماره‌ی موردنظر روی میله قرار

گیرند. در شکل ۱۶۳-۱ شماره حک شده در روی بلوری و

محل اتصال پین واسطه‌ی دستگاه تنظیم نور دیده می‌شود.

- دیافراگم لاستیکی مناسب را به روی عدسی دستگاه

تنظیم نور سوار کنید. این دیافراگم‌ها از نفوذ پرتوهای نور

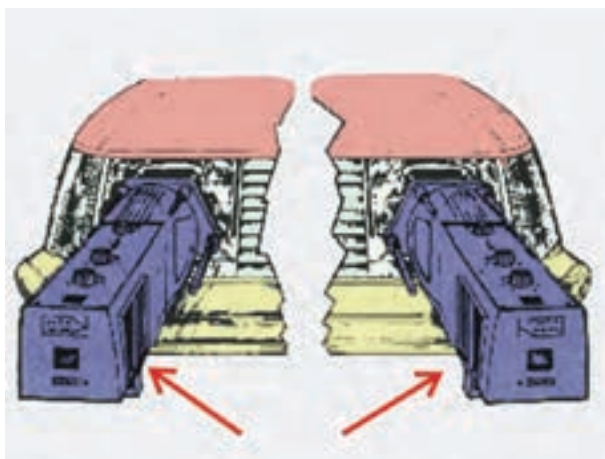
محیط به داخل دستگاه جلوگیری می‌کنند.



شکل ۱-۱۶۴- نصب هدف گیر به روی بلوری چراغ بزرگ جلو

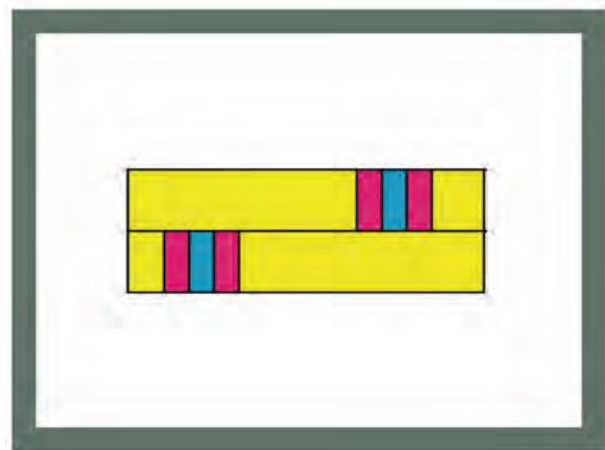
– بین‌های روی واسطه‌ی نگهدارنده‌ی دستگاه تنظیم نور را در محل‌های تعیین شده روی بلوری چراغ بزرگ جلوی خودرو قرار دهید و از قرارگرفتن مهره‌ها روی شماره‌ی روی میله‌های واسطه مطمئن شوید.

– به‌وسیله‌ی پیچ‌های تنظیم، کنار دریچه‌ی تراز افقی و نیز تراز عمودی وضعیت دستگاه تنظیم نور را نسبت به امتداد افقی خودرو تنظیم نمایید و سپس ضامن قفل‌کننده‌ی زیر دریچه‌ها را در وضعیت قفل بودن قرار دهید. در شکل ۱-۱۶۴ اتصال هدف گیر در روی بلوری چراغ جلوی خودرو نشان داده شده است.



شکل ۱-۱۶۵- نحوه‌ی قرارگرفتن هدف‌گیرهای دستگاه تنظیم نور

– دستگاه تنظیم دوم را نیز به همین ترتیب روی بلوری چراغ بزرگ جلو نصب کنید. هنگام نصب هدف گیرها دقت نمایید که دریچه‌های باز انتهایی دستگاه در مقابل یکدیگر قرار گرفته باشند. در شکل ۱-۱۶۵ شماتیک نصب هدف گیرها و نحوه‌ی قرارگرفتن دریچه‌های انتهایی دستگاه نسبت به یکدیگر نشان داده شده است.



شکل ۱-۱۶۶- الگوی تنظیم نبودن چراغ‌های بزرگ جلو

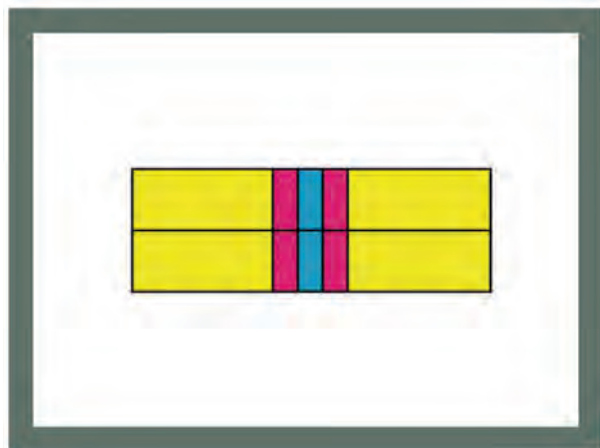
– چراغ‌های بزرگ جلوی خودرو را روشن کنید و سپس از دریچه‌ی نمایش پشت، پیچ تنظیم منعکس‌کننده‌ی وضعیت انعکاس نور چراغ‌ها را بررسی کنید الگوی نشان داده شده در شکل ۱-۱۶۶ نشان‌دهنده تنظیم نبودن چراغ‌های جلوی خودرو است.

– با استفاده از پیچ‌های تنظیم روی کاسه‌ی چراغ‌های جلو وضعیت تابش نور لامپ‌ها را تغییر دهید.



شکل ۱۶۷-۱- پیچ‌های تنظیم چراغ بزرگ جلو

در شکل ۱۶۷-۱ محل پیچ‌های تنظیم جهت‌های افقی و عمودی کاسه‌ی چراغ با فلش زرد رنگ نشان داده شده است. برای تنظیم جهت تابش نور چراغ‌ها به وسیله‌ی پیچ‌گوشی چهارسو پیچ تنظیم راستای افقی و سپس پیچ تنظیم راستای عمودی روی کاسه‌ی چراغ را به اندازه‌ای بپیچانید تا انحراف جهت پرتوهای منعکس شده از کاسه‌ی چراغ اصلاح گردد (با این عمل موقعیت کاسه‌ی چراغ نسبت به قاب چراغ تغییر می‌کند).



شکل ۱۶۸-۱- الگوی تنظیم بودن تابش نور چراغ‌های بزرگ جلو

– تغییر موقعیت کاسه‌ی چراغ به قاب چراغ‌های جلو را به اندازه‌ای ادامه دهید تا الگوی قرار گرفتن انعکاس نور چراغ‌ها با الگوی نشان داده شده در شکل ۱۶۸-۱ مطابق شود در صورتی که دسترسی به دستگاه تنظیم نور چراغ‌های بزرگ امکان‌پذیر نباشد می‌توان برای تنظیم نور چراغ‌های خودرو به ترتیب زیر اقدام نمود:

– خودرو را در سطح صاف و در فاصله‌ی ۷/۶۲ متری (۲۵ فوت) پرده یا دیوار قرار دهید.

– ارتفاع مرکز چراغ‌های جلو تا سطح زمین را اندازه‌گیری کنید و 10° سانتی‌متر کم‌تر از مقدار اندازه‌گیری شده را روی پرده یا دیوار علامت بزنید.

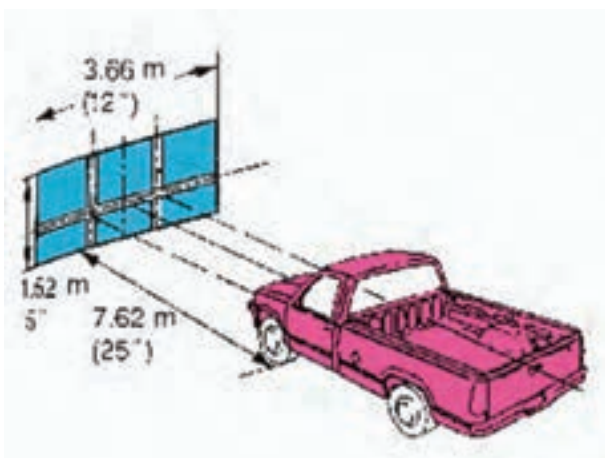
– از محل علامت‌گذاری شده خطی به موازات خط افق رسم کنید.

– نقطه‌ی وسط عرض خودرو را تعیین نمایید و روی محور افقی ترسیم شده علامت‌گذاری کنید.

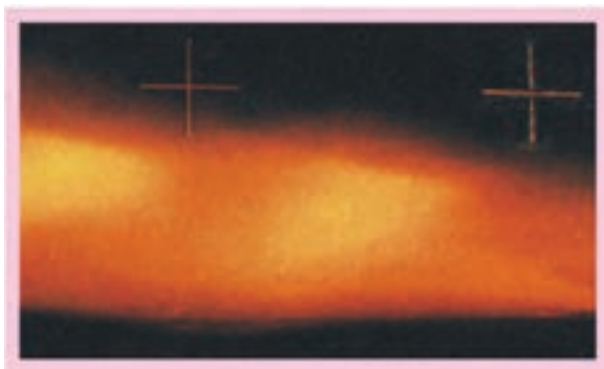
– فاصله‌ی مرکز دو چرخ جلو را اندازه‌گیری کنید و به محور افقی انتقال دهید.

– از محل‌های علامت‌گذاری شده، خطوط عمود بر محور افقی رسم کنید. محل تلاقی خطوط، مراکز تابش نور بالای

چراغ‌های خودرو است. در شکل ۱۶۹-۱ نحوه‌ی علامت‌گذاری و فاصله‌ی دیوار یا پرده از خودرو نشان داده شده است.

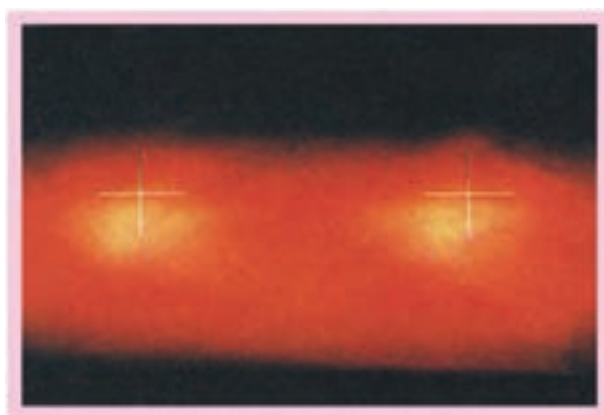


شکل ۱۶۹-۱- نحوه‌ی علامت‌گذاری و فاصله‌های دیوار یا پرده با خودرو



شکل ۱۷۰-۱- تنظیم نبودن نور چراغ‌ها

– چراغ‌های بزرگ جلو خودرو را روشن کنید و در حالت نور بالا قرار دهید. انطباق مرکز تابش نور چراغ‌ها با محل‌های علامت‌گذاری شده نشان‌دهنده‌ی تنظیم بودن چراغ‌های بزرگ جلو است و انحراف مرکز تابش نور چراغ‌ها از مراکز علامت‌گذاری شده دلیل تنظیم نبودن نور چراغ‌هاست. در شکل ۱۷۰-۱، وضعیت مرکز تابش نور چراغ‌های بزرگ جلو خودرو نسبت به مراکز علامت‌گذاری شده دیده می‌شود.



شکل ۱۷۱-۱- اصلاح جهت تابش نور چراغ‌های بزرگ جلو

در صورتی که چراغ‌های خودرو تنظیم نباشد، با استفاده از پیچ‌گوشتی مناسب، پیچ‌های تنظیم کاسه‌ی چراغ را در جهت افقی یا عمودی به اندازه لازم بچرخانید تا مراکز تابش نور چراغ‌ها با مراکز علامت‌گذاری شده منطبق گردد. در شکل ۱۷۱-۱ اصلاح انحراف تابش نور چراغ‌ها و تنظیم نمودن آن‌ها نشان داده شده است.



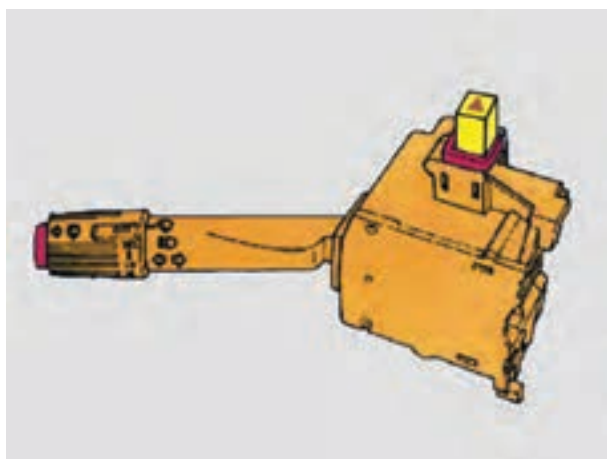
شکل ۱۷۲-۱- حالت فلاشر خودرو

۱۶-۱- مدار فلاشر
از مدار فلاشر نیز به منظر هشدار و اعلام خطر به سایر خودروهای مسیر حرکت استفاده می‌شود. قرار گرفتن خودرو در وضعیت فلاشر (چهارراه‌نما) به مفهوم اعلام شرایط خاص خودرو، موانع مسیر حرکت و یا موقعیت‌های اضطراری است. در وضعیت فلاشر (چهارراه‌نما) که با فعال کردن سوئیچ ویژه‌ی آن ایجاد می‌شود کلیه‌ی چراغ‌های راهنمای خودرو در حالت چشمک‌زن روشن می‌شوند. در شکل ۱۷۲-۱ حالت فعال بودن مدار فلاشر خودرویی نشان داده شده است. فلش‌های آبی رنگ روی تصویر، چراغ‌های راهنمای خودرو را مشخص کرده‌اند.



شکل ۱-۱۷۳- سوئیچ فلاشر یک‌نوع خودرو

محل نصب سوئیچ فلاشر نیز همانند سایر سوئیچ‌های روشنایی به‌گونه‌ای انتخاب می‌شود که دسترسی به آن برای راننده‌ی خودرو به سهولت امکان‌پذیر باشد. در بعضی از خودروها سوئیچ فلاشر در روی پانل جلوی راننده نصب می‌شود. در شکل ۱-۱۷۳ سوئیچ فلاشر نصب شده در روی پانل جلوی راننده‌ی یک‌نوع خودرو نشان داده شده است.



شکل ۱-۱۷۴- سوئیچ فلاشر نصب شده در روی دسته‌ی راهنما

در تعداد دیگری از خودروهای سواری، سوئیچ فلاشر را در روی دسته‌ی راهنما طراحی و تعبیه می‌کنند. شکل ۱-۱۷۴ تصویر شماتیک دسته‌ی راهنما و سوئیچ فشاری فلاشر نصب شده در روی آن دیده می‌شود. نماد تصویری فلاشر از دو مثلث تودرتو تشکیل شده است، که برای شناسایی سوئیچ در روی آن حک می‌شود.



شکل ۱-۱۷۵- فلاشر

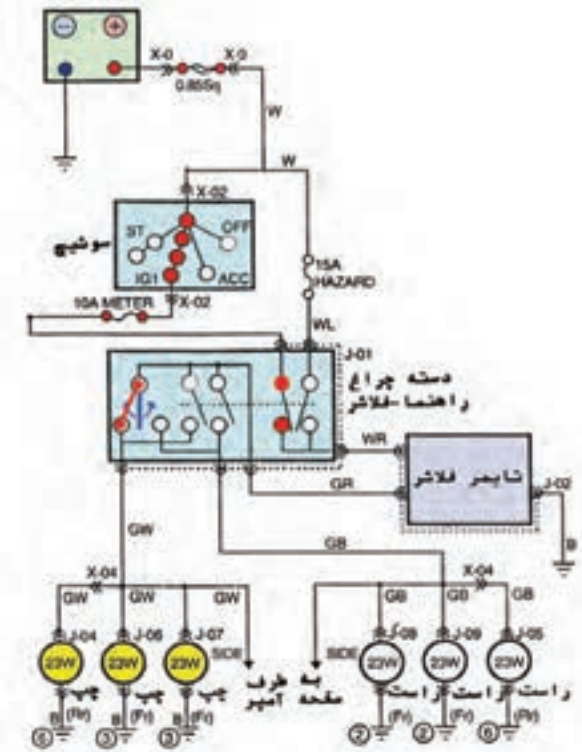
در خودروهایی که فاقد مدار فلاشرند، می‌توان از فلاشرهای موجود در بازار استفاده نمود و آن را به مدارهای الکتریکی خودرو اضافه کرد. فلاشرها در طرح‌های مختلفی تولید می‌شوند که از نظر شکل ظاهری با یکدیگر متفاوت ولی از نظر عملکرد یکسان‌اند. در شکل ۱-۱۷۵ یک نوع فلاشر نشان داده شده است. اجزای فلاشر عبارت‌اند از:

- اتوماتیک فلاشر (شماره ۱)
- لامپ اخطار سوئیچ فلاشر (شماره ۲)
- سیم متصل به BAT سوئیچ اصلی موتور (شماره ۳)
- سیم‌های قطع‌کن مدار راهنما (شماره ۴)
- سیم‌های متصل به چراغ‌های راهنما (شماره ۵)

۱-۱۶-۱ مدار الکتریکی و عملکرد فلاشر:

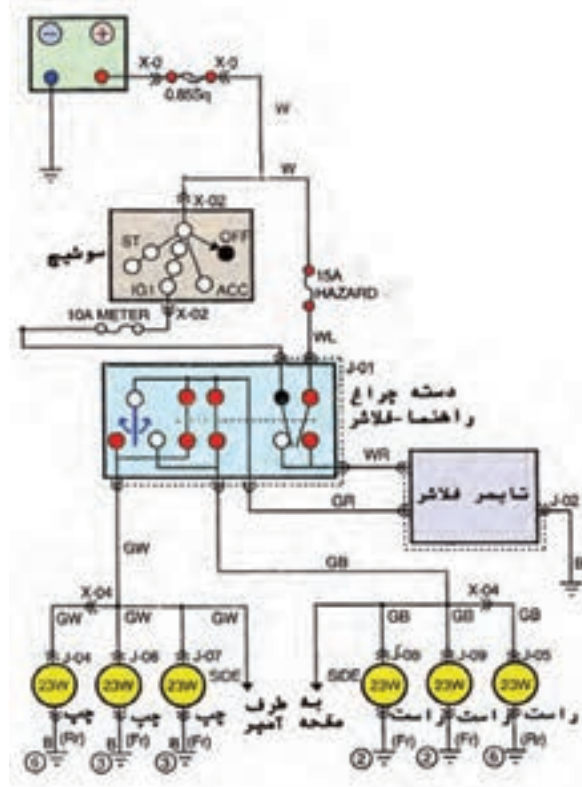
سوئیچ فلاشر جریان الکتریکی مورد نیاز در مدار چراغ‌های راهنما را مستقیماً از باتری خودرو اخذ می‌کند تا در حالت خاموش بودن موتور امکان راه‌اندازی مدار چراغ‌های راهنما را برای راننده خودرو فراهم آورد.

در حالت عادی و زمانی که سوئیچ فلاشر فعال نیست، برای روشن کردن چراغ‌های راهنما جریان الکتریکی مورد نیاز از طریق مدار باتری، فیوز اصلی، ترمینال (IG1) سوئیچ جرقه، فیوز ۱۵ آمپری داخل جعبه فیوز، ترمینال‌های تایمر فلاشر (اتوماتیک راهنما)، ترمینال‌های داخلی دسته‌ی راهنما و چراغ‌های راهنمای سمت چپ (دسته‌ی راهنما در وضعیت روشن کردن چراغ‌های راهنمای سمت چپ خودرو قرار داده شده است) برقرار می‌شود و لامپ چراغ‌های راهنما به حالت چشمک‌زن روشن می‌گردد. با تغییر دادن موقعیت دسته‌ی راهنما، لامپ چراغ‌های سمت دیگر خودرو نیز به ترتیب فوق روشن می‌شود. در شکل ۱-۱۷۶ نمودار مدار الکتریکی سیستم



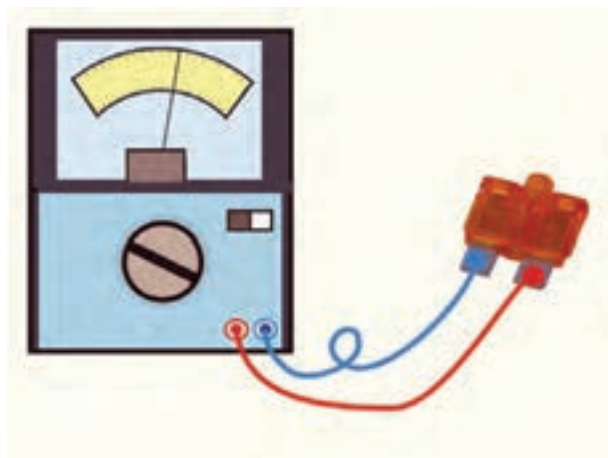
شکل ۱-۱۷۶-۱ نمودار مدار الکتریکی چراغ‌های راهنمای یک‌نوع خودرو در وضعیت روشن بودن چراغ‌های راهنمای سمت چپ

راهنمای یک‌نوع خودرو در حالت روشن شدن لامپ چراغ‌های راهنمای سمت چپ نشان داده شده است. زمانی که راننده‌ی خودرو، سوئیچ فلاشر را فعال کند جریان الکتریکی مدار الکتریکی چراغ‌های راهنمای دو سمت خودرو از طریق مدار باتری، فیوز اصلی، فیوز ۱۵ آمپری داخل جعبه فیوز، ترمینال‌های تایمر فلاشر (اتوماتیک راهنما)، ترمینال‌های داخل دسته‌ی راهنما (ترمینال‌های مربوط به چراغ‌های راهنمای سمت راست و سمت چپ خودرو) برقرار می‌شود. و لامپ تمامی چراغ‌های مدار الکتریکی راهنمای خودرو به حالت چشمک‌زن روشن می‌شوند. در شکل ۱-۱۷۷ نمودار مدار الکتریکی سیستم فلاشر و مسیر عبور جریان الکتریکی باتری به لامپ چراغ‌های راهنمای دو سمت خودرو نشان داده شده است. در حالت فعال بودن سوئیچ فلاشر، قرار داشتن دسته‌ی راهنما در وضعیت روشن کردن چراغ‌های سمت راست و یا سمت چپ خودرو هیچ تأثیری در کار فلاشر ندارد.



شکل ۱-۱۷۷-۱ نمودار مدار الکتریکی چراغ‌های راهنمای یک‌نوع خودرو در وضعیت فعال بودن فلاشر

زمان: $2\frac{1}{4}$ ساعت



شکل ۱۷۸-۱- آزمایش سوئیچ

۲-۱۶-۱- دستورالعمل آزمایش و عیب‌یابی اجزای مدار الکتریکی فلاشر (چهار راهنما)

وسایل لازم:

- مولتی‌متر

- چراغ آزمایش

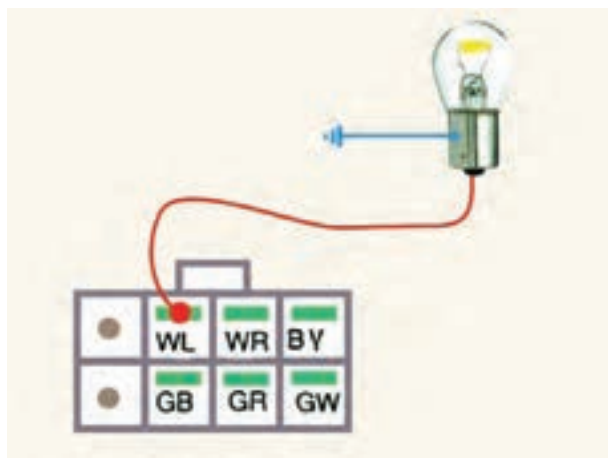
نکات ایمنی:

- از تنظیم بودن سلکتور مولتی‌متر برای اندازه‌گیری ولتاژ یا اهم (کمیت مورد اندازه‌گیری) مطمئن شوید.

- هنگام آزمایش، از ایجاد اتصال کوتاه در مدار الکتریکی اجتناب کنید.

برای آزمایش و عیب‌یابی اجزای مدار فلاشر به ترتیب زیر عمل کنید:

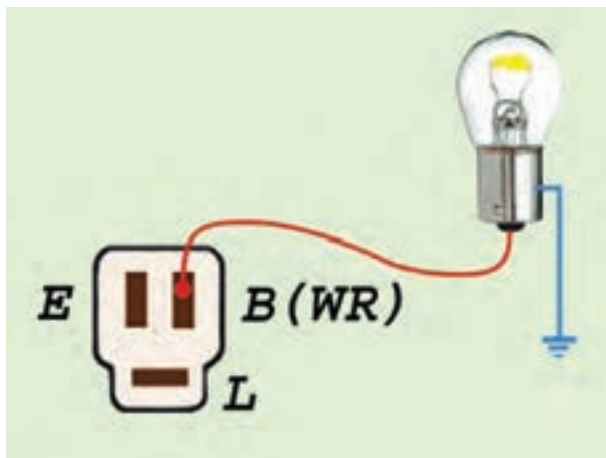
- فیوز ۱۵ آمپری مدار را آزمایش کنید و در صورت معیوب بودن، آن را با فیوز ۱۵ آمپری سالم تعویض نمایید. در شکل ۱۷۸-۱ آزمایش فیوز دیده می‌شود.



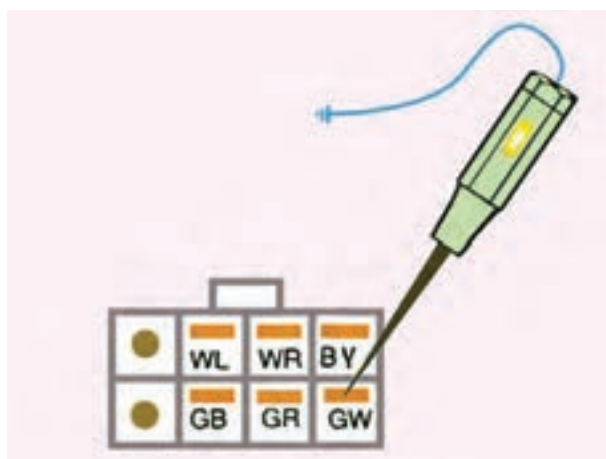
شکل ۱۷۹-۱- نحوه‌ی آزمایش سیم‌کشی سوکت سوئیچ فلاشر

- جریان الکتریکی باتری، از طریق فیوز ۱۵ آمپری جعبه‌ی فیوز و به وسیله‌ی سیم سفید با راه‌آبی (WL) به ترمینال مثبت سوکت فلاشر متصل می‌شود. پس از شناسایی ترمینال سوکت فلاشر با استفاده از چراغ آزمایش و یا لامپ آزمایش برقراری جریان الکتریکی باتری را در ترمینال سوکت فلاشر آزمایش کنید. روشن شدن لامپ دلیل سالم بودن سیم‌کشی مدار تا سوکت سوئیچ فلاشر است. در شکل ۱۷۹-۱ آزمایش برقراری جریان در ترمینال سوکت سوئیچ فلاشر دیده می‌شود.

- سالم بودن تایمر فلاشر (اتوماتیک) را آزمایش کنید. نحوه‌ی آزمایش اتوماتیک فلاشر مانند آزمایش اتوماتیک راهنماست.



شکل ۱۸۰-۱- آزمایش سیم‌کشی سوکت اتوماتیک فلاشر



شکل ۱۸۱-۱- آزمایش سالم بودن مدار چراغ‌های راهنما



شکل ۱۸۲-۱- آزمایش لامپ چراغ راهنما

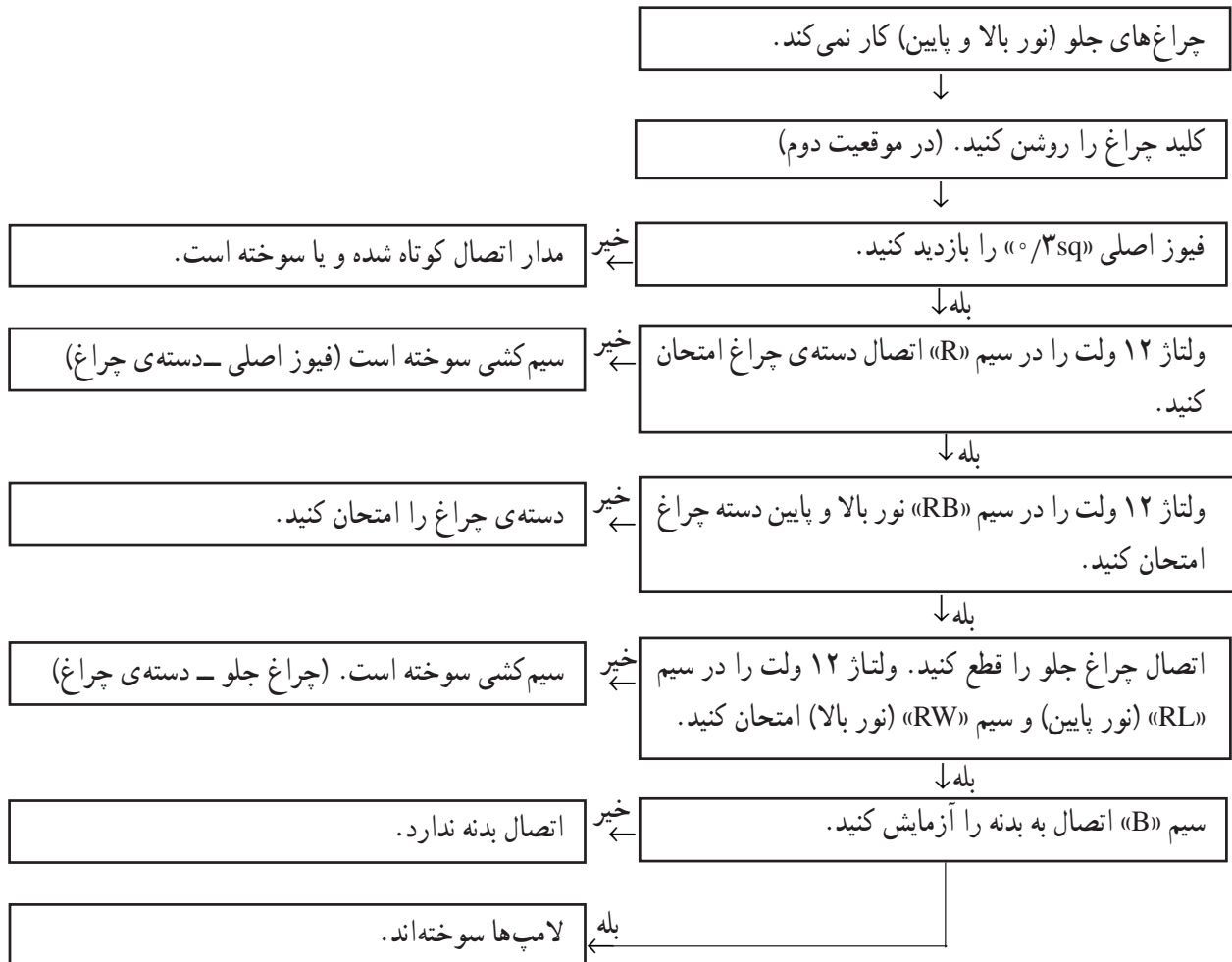
– برقراری جریان الکتریکی در ترمینال سوکت اتصال اتوماتیک فلاشر را با استفاده از لامپ آزمایش یا ولت متر بررسی کنید. عایق سیم ترمینال مثبت سوکت اتوماتیک فلاشر به رنگ سفید با راه قرمز (WR) است. برای اجرای آزمایش ابتدا اتوماتیک فلاشر را از سوکت آن جدا کنید. سپس یکی از سیم‌های لامپ آزمایش را به بدنه متصل کنید و سیم دیگر لامپ را به ترمینال سوکت اتصال دهید. روشن شدن لامپ نشان‌دهنده‌ی برقراری جریان الکتریکی باتری در سوکت و سالم بودن سیم‌کشی است در شکل ۱۸۰-۱ نحوه‌ی آزمایش نشان داده شده است.

– سوئیچ فلاشر را در وضعیت روشن (On) قرار دهید و به وسیله‌ی چراغ آزمایش مدار الکتریکی چراغ‌های راهنما را بررسی کنید. سیم‌های خروجی سوکت (کاتوچویی هشت خانه) به چراغ‌های راهنمای سمت راست با رنگ عایق سبز با راه سیاه (GB) و چراغ‌های راهنمای سمت چپ با رنگ عایق سبز با راه سفید (GW) است. برای اجرای آزمایش، سیم منفی لامپ چراغ آزمایش را به بدنه اتصال دهید و سر فلزی چراغ را به ترمینال سیم (GB) سوکت وصل کنید. روشن شدن چراغ آزمایش به حالت چشمک‌زن سالم بودن مدار الکتریکی چراغ‌های راهنمای سمت راست خودرو را نشان می‌دهد. آزمایش را برای چراغ‌های راهنمای سمت چپ نیز به همین ترتیب تکرار کنید. در شکل ۱۸۱-۱ آزمایش چراغ‌های راهنمای سمت چپ نشان داده شده است.

– لامپ چراغ‌های راهنما را به وسیله‌ی چراغ آزمایش باتری دار آزمایش کنید برای این منظور ابتدا لامپ چراغ راهنما را از داخل کاسه‌ی چراغ خارج نمایید و سپس سیم منفی چراغ آزمایش را به بدنه‌ی لامپ و سر فلزی چراغ را به ترمینال دیگر لامپ متصل کنید. روشن شدن لامپ چراغ آزمایش نشان‌دهنده‌ی سالم بودن لامپ چراغ راهنماست در شکل ۱۸۲-۱ آزمایش لامپ چراغ راهنما دیده می‌شود.

۱۷-۱- مراحل عیب‌یابی چراغ‌های روی بدنه خودرو

مراحل عیب‌یابی چراغ‌های روی بدنه (در یک‌نوع خودرو) به ترتیب زیر است:



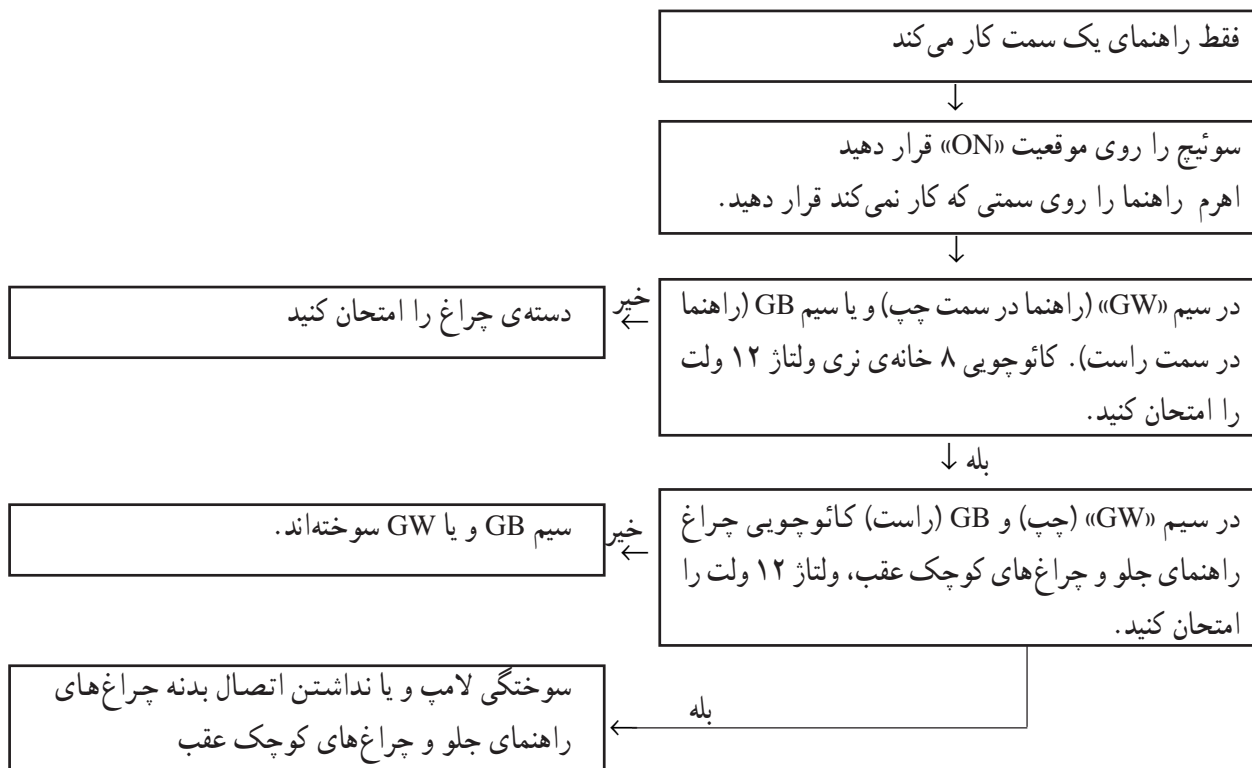
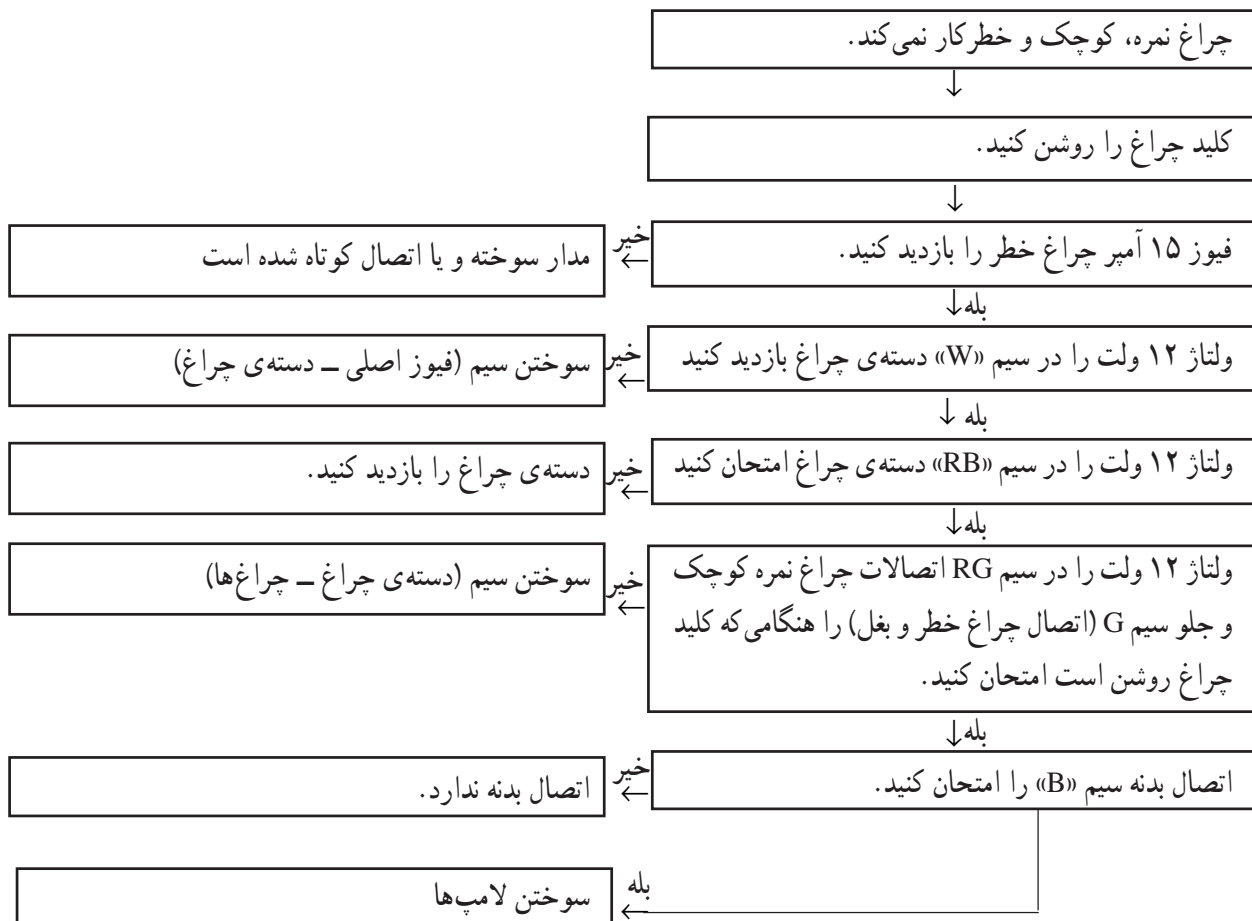
توجه:

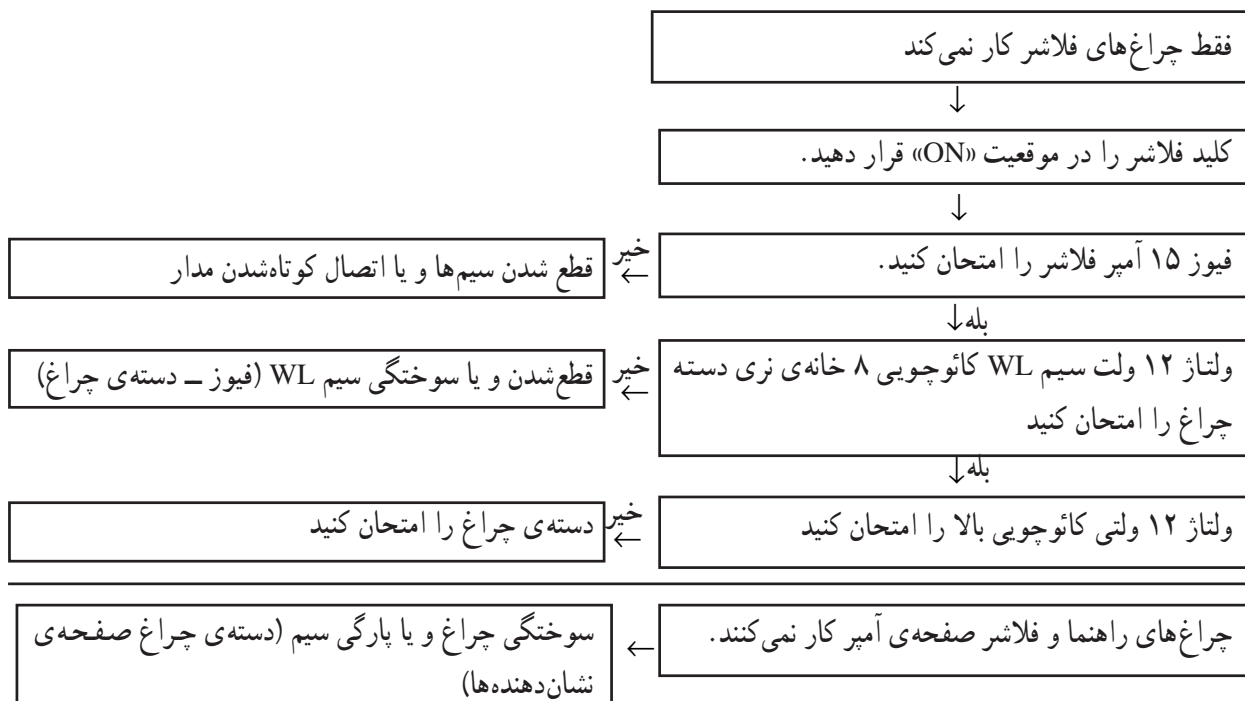
تمیز بودن سطح بلوری چراغ‌های بزرگ جلو از کاهش شدت تابش نور لامپ‌ها جلوگیری می‌کند.

توجه:

در هنگام انجام عملیات کارگاهی، اصول و روش‌های صحیح استفاده از ابزار و کاربرد آن‌ها را مد نظر قرار دهید.









چراغ‌های ترمز



۱۸-۱- چراغ‌های داخل اتاق خودرو

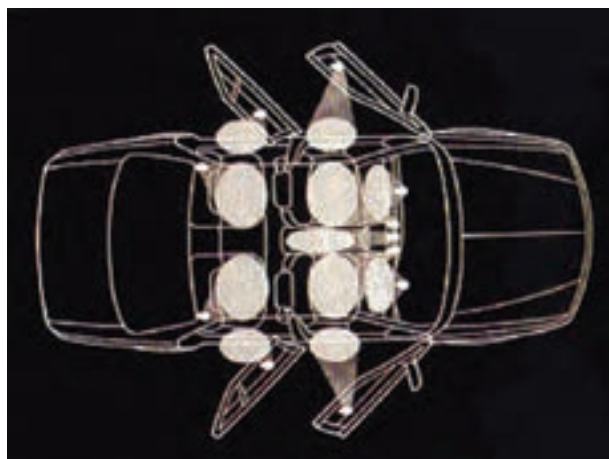
چراغ‌های به کار رفته در داخل اتاق خودروها عبارت‌اند

از:

- چراغ نقشه خوانی (سقف)
- چراغ جعبه ی داشبورد
- چراغ روشنایی صفحه ی نشان دهنده‌ها
- چراغ‌های اخطار روی صفحه ی نشانده‌ها
- چراغ صندوق عقب
- چراغ مطالعه سر نشین عقب

در شکل ۱۸۳-۱ تعدادی از چراغ‌های داخل اتاق در

یک نوع خودرو دیده می‌شود.



شکل ۱۸۳-۱- تعدادی از چراغ‌های داخل اتاق یک نوع خودرو

۱۹-۱- چراغ نقشه خوانی (سقف)

چراغ نقشه خوانی (سقف) برای روشن کردن فضای داخل

اتاق خودرو پیش بینی و طراحی شده است که برحسب نظر کارخانه ی سازنده به تعداد یک عدد و یا بیش تر در قسمت‌های مختلف داخل اتاق نصب می‌شود.

در شکل ۱۸۴-۱ چراغ نقشه خوانی (سقف) خودرویی در

حالت روشن بودن لامپ آن دیده می‌شود. در این خودرو از دو عدد چراغ نقشه خوانی (سقف) استفاده شده است. یکی از چراغ‌ها در قسمت جلو و دیگری در قسمت عقب اتاق به روی سقف خودرو نصب شده است.

اجزای چراغ‌های سقف خودروها معمولاً عبارت‌اند از:

- قاب یا پایه ی چراغ
- عدسی یا تلق چراغ
- لامپ

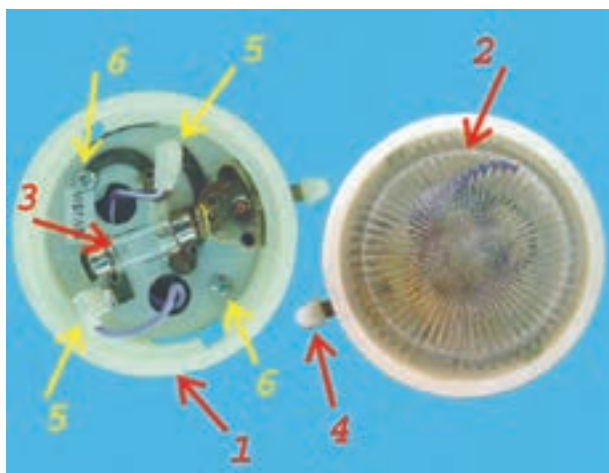
- سوئیچ (کلید) خاموش - روشن

در شکل ۱۸۵-۱ اجزای یک نوع چراغ سقف نشان

داده شده است. در تصویر قاب یا پایه ی چراغ با (شماره ۱)، عدسی یا تلق چراغ (شماره ۲)، لامپ داخل چراغ (شماره ۳)، سوئیچ (کلید) سه وضعیتی (شماره ۴) اتصال‌های الکتریکی مدار به لامپ (شماره‌های ۵) و پیچ‌های اتصال قاب به بدنه (شماره ۶) مشخص شده است.

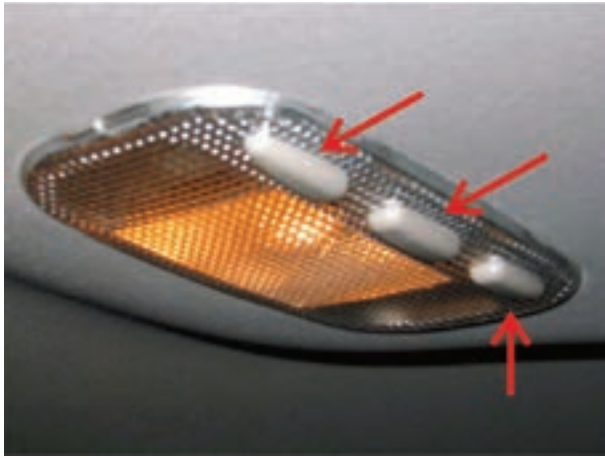


شکل ۱۸۴-۱- چراغ‌های داخل اتاق یک نوع خودرو در حالت روشن بودن آن‌ها



شکل ۱۸۵-۱- اجزای چراغ نقشه خوانی (سقف)

- سوئیچ چراغ سقف دارای سه وضعیت است :
- حالت روشن (On)
- حالت خاموش (Off)
- حالت سوئیچ لای در (DOOR)



شکل ۱۸۶-۱- چراغ نقشه خوانی خودرو و کلیدهای آن

با قراردادن اهرم سوئیچ در حالت (on) و یا فعال نمودن کلید مستقل روشن کردن چراغ، لامپ چراغ به طور مداوم روشن می ماند. برای خاموش کردن لامپ چراغ لازم است اهرم سوئیچ در وضعیت خاموش (Off) قرار گیرد (در خودروهایی که چراغ نقشه خوانی مجهز به کلید مستقل (Off) است، به وسیله ی فعال کردن کلید چراغ نقشه خوانی خاموش می گردد). وقتی اهرم سوئیچ چراغ نقشه خوانی در وضعیت سوم، یعنی سوئیچ لای در (DOOR) قرار داده شود با باز کردن هر یک از درهای خودرو، لامپ چراغ روشن می گردد و پس از بسته شدن آن لامپ خاموش می شود. در شکل ۱۸۶-۱ چراغ نقشه خوانی خودرویی در حالت روشن بودن آن نشان داده شده است. در این نوع چراغ برای هر یک از سه وضعیت فوق یک کلید مستقل در ساختمان چراغ پیش بینی شده است.



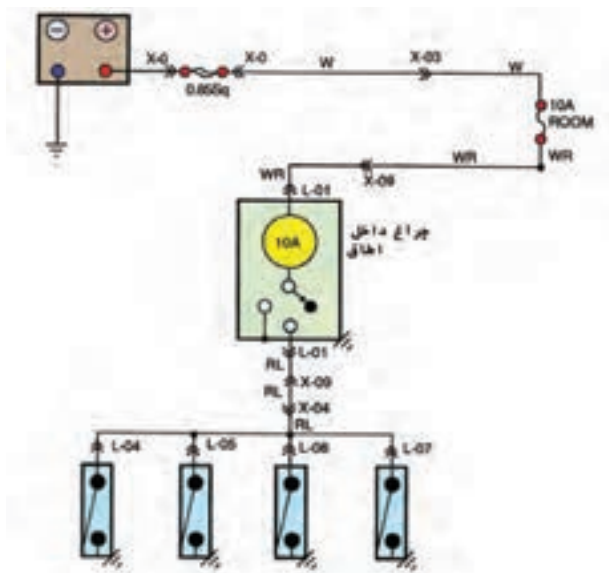
شکل ۱۸۷-۱- چراغ روی در خودرو

در بعضی از خودروها چراغ کوچکی در روی بدنه ی لای در و یا روی رودری طراحی و تعبیه شده است که هنگام باز شدن در خودرو روشن می شود و در تاریک بودن هوا موقعیت خودرو را نشان می دهد. این چراغ ها در مدار الکتریکی چراغ نقشه خوانی قرار دارد و جریان الکتریکی لامپ از طریق سوئیچ لای در خودرو برقرار می شود. در شکل ۱۸۷-۱ یک نوع طرح چراغ روی در خودرو نشان داده شده است.

۱-۱۹-۱ سوئیچ لای در: سوئیچ لای در خودرو از نوع فشاری است که در حالت باز بودن در، توسط فنر پشت پلانجر (میله ی وسط سوئیچ) به سمت بیرون حرکت داده می شود و ترمینال های داخل سوئیچ را به یکدیگر متصل می کند.

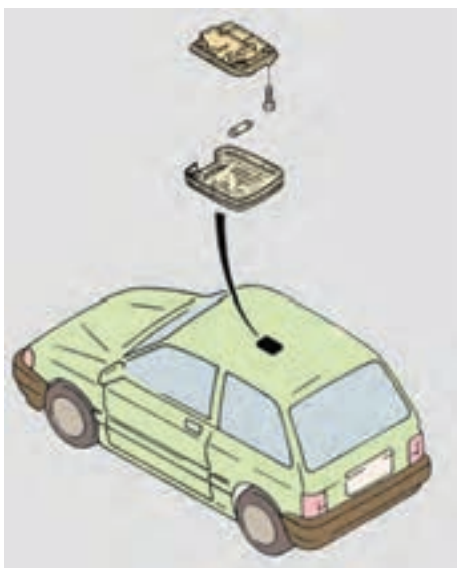


شکل ۱۸۸-۱- سوئیچ لای در



شکل ۱۸۹-۱- مدار الکتریکی چراغ نقشه خوانی

زمان : ۳ ساعت



شکل ۱۹۰-۱- مراحل پیاده کردن چراغ نقشه خوانی

با اتصال ترمینال‌های داخل سوئیچ لای در، ضمن برقرار شدن مدار الکتریکی چراغ نقشه خوانی (سقف) لامپ آن روشن می شود. در موقع بسته شدن در خودرو پلانجر یا میله‌ی وسط سوئیچ در اثر نیروی وارد شده از در به داخل قاب سوئیچ هدایت می شود و ارتباط ترمینال‌های سوئیچ قطع می گردد. در این حالت لامپ چراغ نقشه خوانی خاموش می شود. در شکل ۱۸۸-۱ یک نوع سوئیچ لای در نشان داده شده است.

نمودار مدار الکتریکی چراغ نقشه خوانی یک نوع خودرو در شکل ۱۸۹-۱ نشان داده شده است. در این نمودار سوئیچ‌های لای درهای خودرو با L04، L05، L06 و L07 مشخص شده‌ند. فیوز ۱۰ آمپر داخل جعبه‌ی فیوز، مدار الکتریکی چراغ نقشه خوانی را حفاظت می کند. چراغ داخل اتاق در این نوع خودرو سه وضعیتی است.

۲-۱۹-۱- دستورالعمل پیاده و سوار کردن و

عیب‌یابی مدار چراغ نقشه خوانی

وسایل لازم:

جعبه‌ی ابزار برق خودرو

برای پیاده و سوار کردن چراغ نقشه خوانی داخل اتاق، به

ترتیب زیر اقدام کنید :

– در بعضی از خودروها این چراغ به وسیله‌ی پیچ به بدنه خودرو متصل می شود. در این طرح ابتدا، بلوری یا تلق چراغ را جدا کنید. سپس به وسیله‌ی آچار پیچ گوشتی پیچ اتصال قاب چراغ را باز و آن را از محل خود جدا کنید. در شکل ۱۹۰-۱ محل نصب چراغ نقشه خوانی و مراحل پیاده کردن آن دیده می شود. در بعضی از چراغ‌های نقشه خوانی خودرو، عدسی یا تلق چراغ به وسیله‌ی خار پلاستیکی یا فنری در داخل قاب چراغ



شکل ۱۹۱-۱- آزاد کردن خار و بیرون آوردن عدسی چراغ

ثابت می‌شوند. برای جدا کردن عدسی از روی قاب، ابتدا به وسیله‌ی پیچ‌گوشتی تخت مناسبی خار فنری را از داخل قاب آزاد کنید و سپس عدسی را بیرون آورید. قاب این نوع چراغ‌ها نیز به وسیله‌ی پیچ روی بدنه بسته می‌شوند. در شکل ۱۹۱-۱ آزاد کردن خار فنری و بیرون آوردن عدسی چراغ دیده می‌شود. سوار کردن چراغ نقشه‌خوانی عکس مراحل باز کردن آن است.



شکل ۱۹۲-۱- باز کردن سوئیچ لای در

سوئیچ روی در خودرو به وسیله‌ی پیچ روی بدنه بسته می‌شود. برای جدا کردن آن ابتدا به وسیله‌ی پیچ‌گوشتی چهارسو پیچ اتصال بدنه‌ی سوئیچ لای در به بدنه‌ی خودرو را باز کنید. سپس آن را با احتیاط از روی بدنه خارج کنید. در شکل ۱۹۲-۱، بیرون آوردن سوئیچ لای در پس از باز نمودن پیچ اتصال آن، نشان داده شده است.

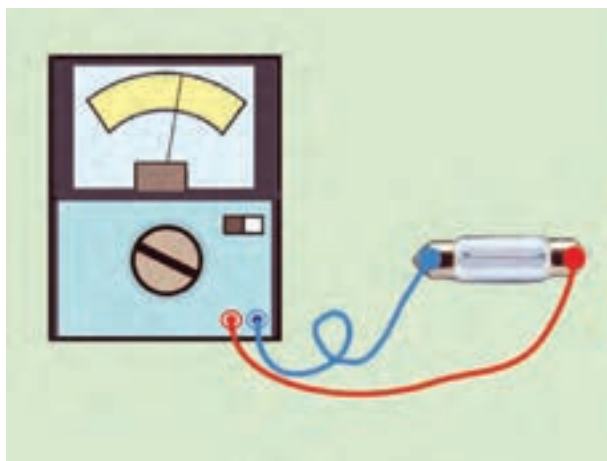


شکل ۱۹۳-۱- لامپ‌های چراغ نقشه‌خوانی (سقف)

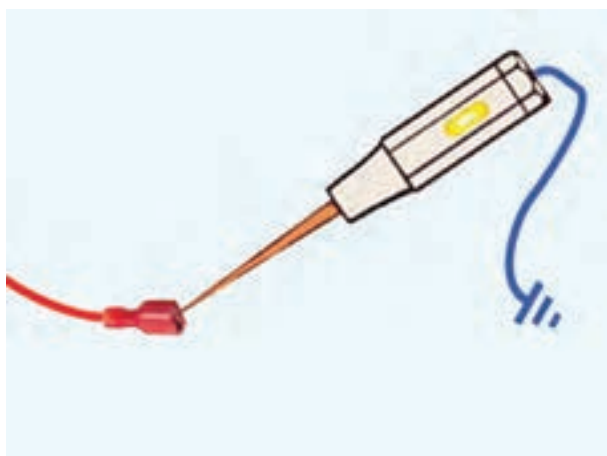
مدار الکتریکی چراغ نقشه‌خوانی خودرو را، به ترتیب زیر آزمایش و عیب‌یابی کنید:

- فیوز ۱۰ آمپری داخل جعبه فیوز را شناسایی نمایید و سالم بودن آن را با مولتی‌متر آزمایش کنید. در صورت معیوب بودن فیوز، آن را با فیوز سالم و با همان مشخصات تعویض نمایید.

- تلق روی چراغ نقشه‌خوانی را، پس از باز کردن، از بدنه‌ی چراغ جدا کنید تا به لامپ یا لامپ‌های آن دسترسی داشته باشید. در شکل ۱۹۳-۱ لامپ‌های تعبیه شده در یک نوع طرح این چراغ، پس از جدا کردن تلق روی آن، دیده می‌شود.



شکل ۱۹۴-۱- آزمایش لامپ چراغ نقشه خوانی



شکل ۱۹۵-۱- آزمایش سیم کشی مدار چراغ نقشه خوانی



شکل ۱۹۶-۱- آزمایش سوئیچ لای در

– لامپ چراغ نقشه خوانی را از داخل قاب چراغ جدا کنید و سالم بودن آن را با استفاده از مولتی متر آزمایش و بررسی نمایید. برای آزمایش لامپ، ابتدا سلکتور مولتی متر را برای اندازه گیری اهم تنظیم کنید و سپس سیم های مثبت و منفی مولتی متر را به پایه های فلزی لامپ اتصال دهید و صفحه ی نمایش مولتی متر را مد نظر داشته باشید. حرکت عقربه دلیل سالم بودن لامپ است. در شکل ۱۹۴-۱ نحوه ی آزمایش لامپ چراغ نقشه خوانی نشان داده شده است.

– سوکت اتصال ترمینال چراغ نقشه خوانی را جدا کنید و با استفاده از چراغ آزمایش، برقراری جریان الکتریکی در سوکت را آزمایش کنید. روشن شدن لامپ چراغ آزمایش در وضعیت های سوئیچ روشن چراغ نقشه خوانی (On) و وضعیت سوئیچ لای در (DOOR) نشان دهنده ی سالم بودن سیم کشی مدار الکتریکی این چراغ است.

در شکل ۱۹۵-۱ آزمایش سوکت اتصال الکتریکی چراغ نقشه خوانی نشان داده شده است.

– سوئیچ لای در خودرو را باز کنید و به وسیله ی مولتی متر سالم بودن آن را آزمایش کنید. برای اجرای آزمایش، ابتدا سلکتور مولتی متر را برای اندازه گیری اهم تنظیم کنید. سپس سیم های آن را به بدنه و ترمینال مثبت سوئیچ لای در اتصال دهید. در مرحله ی اول بدون آن که میله ی وسط سوئیچ را فشار دهید به حرکت عقربه ی مولتی متر توجه کنید. حرکت عقربه و اندازه گیری اهم نشان دهنده ارتباط ترمینال داخل سوئیچ و سالم بودن آن است. در صورتی که عقربه ی مولتی متر بی حرکت باشد و مقدار اهم اندازه گیری نشود دلیل معیوب بودن سوئیچ است. در مرحله ی دوم میله ی وسط (پلانجر) سوئیچ را به داخل فشار دهید تا ارتباط ترمینال های داخل سوئیچ قطع شود. ثابت بودن عقربه مولتی متر و اندازه گیری نشدن اهم نشان دهنده سالم بودن سوئیچ لای در خودرو است. آزمایش را برای تمامی سوئیچ های لای در خودرو تکرار کنید. در شکل ۱۹۶-۱ آزمایش سوئیچ لای در یک نوع خودرو نشان داده شده است.

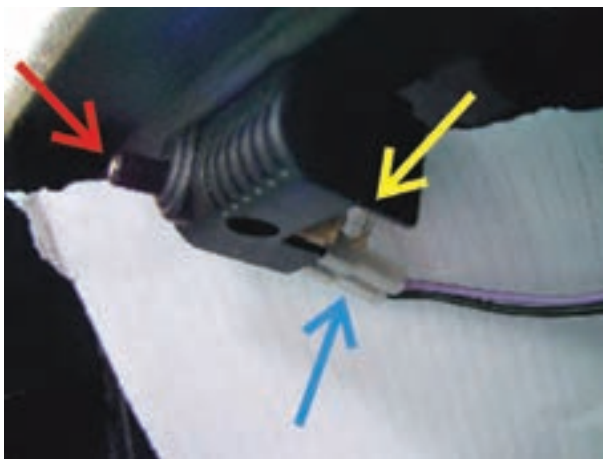
۲۰-۱- چراغ جعبه‌ی داشبورد

جعبه‌ی داشبورد روی پانل جلوی راننده و معمولاً سمت راست آن طراحی و نصب می‌شود. از جعبه‌ی داشبورد برای نگهداری موقت وسایل و اشیای مورد نیاز استفاده می‌شود. در شکل ۱-۱۹۷ جعبه‌ی داشبورد نصب شده در پانل جلوی راننده‌ی یک نوع خودرو نشان داده شده است.



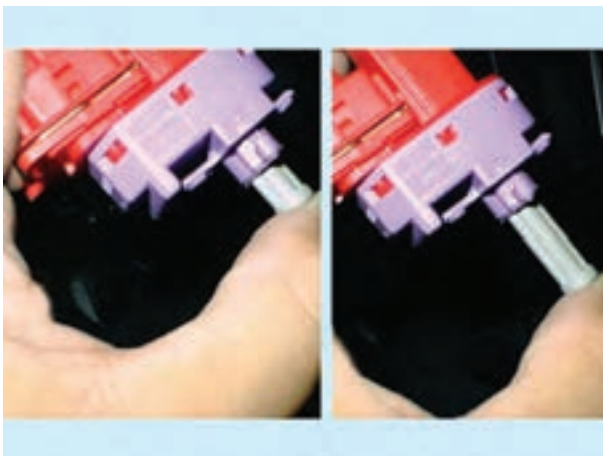
شکل ۱-۱۹۷- جعبه‌ی داشبورد یک نوع خودرو

جعبه‌ی داشبورد اکثر خودروها دارای چراغ روشنایی است که به وسیله‌ی سوئیچ فشاری یک وضعیتی (تعبیه شده در کنار در جعبه‌ی داشبورد) مدار الکتریکی لامپ چراغ داشبورد را کنترل و قطع و وصل می‌کند. در شکل ۱-۱۹۸ یک نوع طرح چراغ جعبه‌ی داشبورد یک خودرو نشان داده شده است که در آن سوئیچ فشاری چراغ با فلش قرمز رنگ، لامپ چراغ داشبورد با فلش زرد رنگ و سوکت اتصال الکتریکی مدار چراغ با فلش آبی رنگ دیده می‌شود.

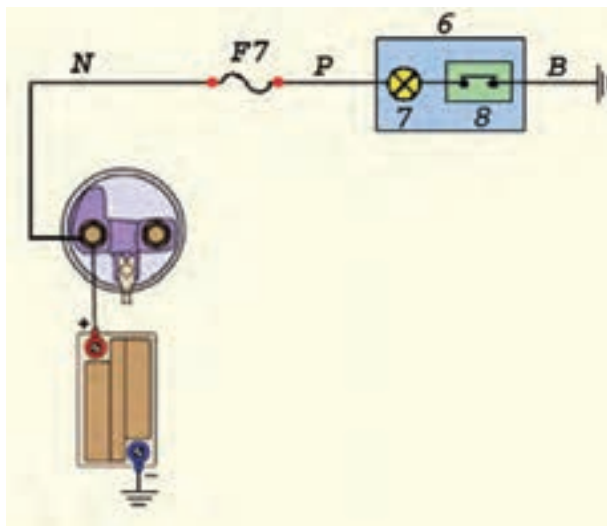


شکل ۱-۱۹۸- یک نوع طرح چراغ داشبورد

عملکرد سوئیچ فشاری چراغ جعبه‌ی داشبورد مانند عملکرد سوئیچ لای در است و در حالت بسته بودن در جعبه‌ی داشبورد پلانجر (میله‌ی وسط سوئیچ) تحت تأثیر نیروی وارد شده از طرف در به داخل سوئیچ هدایت می‌شود و ارتباط ترمینال‌های داخل سوئیچ را قطع می‌کند. هنگامی که در جعبه‌ی داشبورد باز می‌شود، پلانجر سوئیچ توسط نیروی فنر به سمت بیرون رانده می‌شود و ارتباط ترمینال‌های داخل سوئیچ را برقرار می‌کند. اتصال ترمینال‌ها با یکدیگر باعث روشن شدن چراغ جعبه‌ی داشبورد می‌شود. در شکل ۱-۱۹۹ عملکرد سوئیچ جعبه‌ی داشبورد نشان داده شده است.



شکل ۱-۱۹۹- عملکرد پلانجر سوئیچ جعبه‌ی داشبورد



شکل ۱-۲۰۰ مدار الکتریکی چراغ داشبورد

نمودار مدار الکتریکی جعبه‌ی داشبورد یک نوع خودرو در شکل ۱-۲۰۰ نشان داده شده است.

- مجموعه‌ی چراغ جعبه‌ی داشبورد (شماره‌ی ۶)
- لامپ چراغ جعبه‌ی داشبورد (شماره‌ی ۷)
- سوئیچ فشاری چراغ (شماره‌ی ۸)
- فیوز مدار (F_۷)

مراحل آزمایش و عیب‌یابی مدار الکتریکی چراغ جعبه‌ی داشبورد مانند مراحل آزمایش مدار الکتریکی چراغ نقشه‌خوانی خودرو است.

۱-۲۱- چراغ‌های اخطار ترمز دستی، کاهش مایع ترمز، لنت ترمز و بازبودن در خودرو

چراغ‌های اخطار برای اطلاع‌رسانی و آگاهی از وضعیت جدید خودرو، روی صفحه‌ی نشان‌دهنده‌ی پانل جلوی راننده طراحی و نصب شده است. این چراغ‌ها در موقعیت‌های زیر روشن می‌شوند:

- قرارگرفتن خودرو در حالت ترمز دستی
- کاهش مقدار مایع ترمز از حد مجاز در مخزن
- کاهش مقدار ضخامت لنت ترمز از حد مجاز
- بازبودن در خودرو

در شکل ۱-۲۰۱ محل چراغ‌های اخطار در روی صفحه نشان‌دهنده‌ها با فلش قرمز رنگ مشخص شده است.



شکل ۱-۲۰۱ محل چراغ‌های اخطار روی صفحه‌ی نشان‌دهنده‌های یک نوع خودرو

۱-۲۱-۱ چراغ اخطار ترمز دستی: اتصال بدنه‌ی لامپ چراغ اخطار ترمز دستی به وسیله‌ی سوئیچ فشاری (تعبیه شده در مکانیزم ترمز دستی) برقرار می‌شود. این سوئیچ در بعضی از خودروها در پشت اهرم ترمز دستی طراحی می‌شود و در حالت آزاد بودن اهرم، میله‌ی وسط سوئیچ (پلانجر) را به سمت داخل قاب سوئیچ هدایت می‌کند. با حرکت پلانجر به داخل بدنه‌ی سوئیچ (قاب سوئیچ) ارتباط ترمینال‌های سوئیچ



شکل ۲۰۲-۱- سوئیچ ترمز دستی
 ۱- اهرم ترمز دستی ۲- سوئیچ ترمز دستی

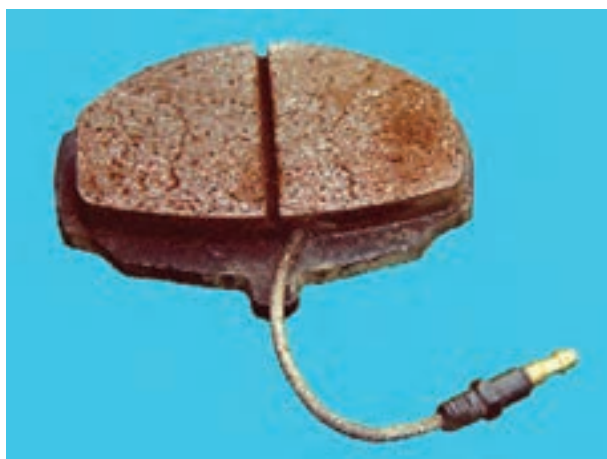
قطع می شود و چراغ اخطار خاموش می گردد. زمانی که اهرم دستی در وضعیت ترمز قرار داده شود پلانجر سوئیچ تحت تأثیر نیروی فنر به بیرون رانده می شود و ترمینال های داخل سوئیچ را به یکدیگر متصل می کند. با این عمل، اتصال بدنه ی لامپ چراغ اخطار صورت می گیرد و چراغ روشن می شود. در شکل ۲۰۲-۱ سوئیچ ترمز دستی یک نوع خودرو نشان داده شده است.



شکل ۲۰۳-۱- سوکت های اتصال پلاتین ها

۲-۲۱-۱- چراغ اخطار کاهش مایع ترمز: در بعضی

از خودروها، روشن شدن لامپ چراغ اخطار (تعبیه شده در صفحه ی نشان دهنده ها) کاهش میزان حجم مایع ترمز از حد مجاز آن را برای اطلاع راننده اعلام می کند. مخزن مایع ترمز این نوع خودروها مجهز به شناور و پلاتین است، که در حالت مجاز بودن حجم مایع داخل مخزن، شناور در سطح مایع قرار می گیرد و پلاتین های داخل مخزن از یکدیگر دور می شوند. زمانی که سطح مایع ترمز از حد مجاز کم تر شود شناور به کف مخزن نزدیک می شود و پلاتین ها را به یکدیگر متصل می کند. با اتصال پلاتین ها مدار الکتریکی لامپ چراغ اخطار برقرار و چراغ روشن می شود. در شکل ۲۰۳-۱ مخزن مایع ترمز و اتصال سوکت های مدار به ترمینال های داخل مخزن دیده می شود.



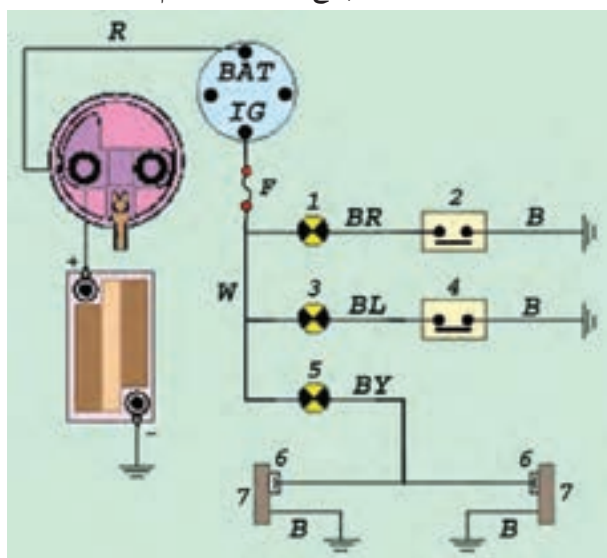
شکل ۲۰۴-۱- لنت ترمز دیسکی با اتصال الکتریکی آن

۳-۲۱-۱- چراغ اخطار لنت ترمز: روشن شدن

چراغ اخطار لنت ترمز نیز وضعیت لنت های ترمز دیسکی خودرو را برای آگاهی راننده اعلام می کند. در این طرح، اتصال بدنه ی لامپ چراغ اخطار به وسیله ی رشته ی سیم (تعبیه شده در داخل لنت ترمز) برقرار می شود. به این صورت که پس از ساییده شدن بیش از حد مجاز لنت، سیم داخل لنت ترمز از طریق دیسک چرخ به بدنه متصل می شود و لامپ چراغ اخطار روشن می گردد. در شکل ۲۰۴-۱، لنت ترمز مجهز به سیم اتصال الکتریکی مدار چراغ اخطار لنت ترمز، نشان داده شده است.

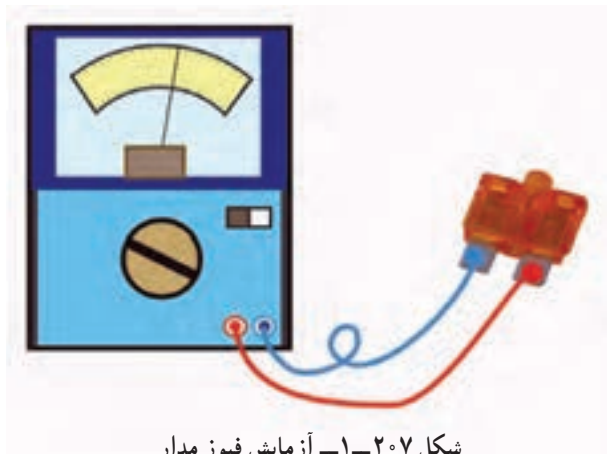


شکل ۲۰۵-۱- چراغ‌های اخطار سیستم ترمز



شکل ۲۰۶-۱- نمودار مدار الکتریکی چراغ‌های اخطار سیستم ترمز

زمان: ۳ ساعت



شکل ۲۰۷-۱- آزمایش فیوز مدار

چراغ‌های اخطار سیستم ترمز در بعضی از خودروها مشترک است و از یک چراغ در پانل جلوی راننده استفاده می‌شود. در بعضی دیگر از خودروها برای هر یک از وضعیت‌های سیستم ترمز چراغ اخطار مستقلی پیش‌بینی و نصب شده است. در شکل ۲۰۵-۱ چراغ‌های اخطار سیستم ترمز یک نوع خودرو در صفحه‌ی نشان‌دهنده‌های پانل جلوی راننده دیده می‌شود.

نمودار مدار الکتریکی چراغ‌های اخطار سیستم ترمز یک نوع خودرو در شکل ۲۰۶-۱ نشان داده شده است در تصویر:

- لامپ اخطار ترمز دستی (شماره‌ی ۱)
- سوئیچ ترمز دستی (شماره‌ی ۲)
- لامپ اخطار مایع ترمز (شماره‌ی ۳)
- پلاتین سوئیچ داخل مخزن مایع ترمز (شماره‌ی ۴)
- لامپ اخطار لنت ترمز (شماره‌ی ۵)
- لنت‌های ترمز دیسکی (شماره‌ی ۶)
- دیسک ترمزهای چرخ جلو (شماره‌ی ۷)

۴-۲۱-۱- دستورالعمل عیب‌یابی مدار الکتریکی

چراغ‌های اخطار سیستم ترمز

وسایل لازم:

- مولتی‌متر
- سیم رابط

مدار الکتریکی چراغ‌های اخطار سیستم ترمز را به ترتیب

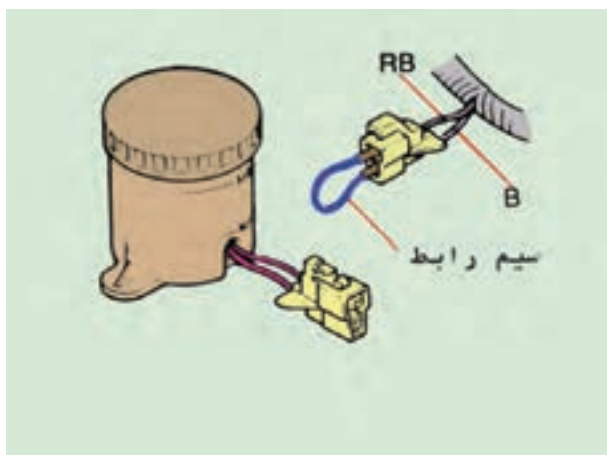
زیر بررسی و عیب‌یابی کنید:

- با استفاده از نقشه‌ی مدار الکتریکی خودرو، فیوز مدار چراغ‌های اخطار سیستم ترمز را شناسایی نمایید و آن را به وسیله‌ی مولتی‌متر آزمایش کنید. در صورت معیوب بودن فیوز، آن را با فیوز سالم تعویض کنید. در شکل ۲۰۷-۱ نحوه‌ی آزمایش فیوز با مولتی‌متر دیده می‌شود.



شکل ۲۰۸-۱- دو نوع از لامپ‌های اخطار

– لامپ اخطار نصب شده در روی صفحه‌ی نشان‌دهنده‌ها را از محل خود خارج کنید و آن را به وسیله مولتی‌متر آزمایش کنید. در صورت سوختن فیلامان لامپ و یا قطع بودن اتصال پایه‌های داخلی لامپ آن را با لامپ سالم تعویض کنید. در شکل ۲۰۸-۱ دو نوع از انواع لامپ‌های استفاده شده در چراغ‌های اخطار، نشان داده شده است.

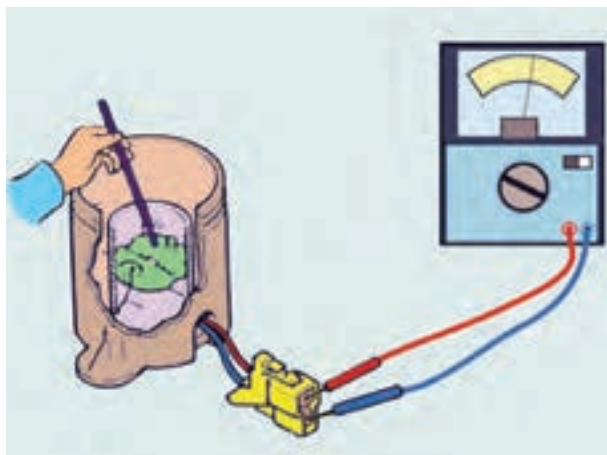


شکل ۲۰۹-۱- آزمایش سالم بودن سیم‌کشی مدار الکتریکی لامپ اخطار مایع ترمز

– سوکت اتصال سیم‌کشی مدار الکتریکی به مخزن مایع ترمز را جدا کنید و به وسیله سیم رابط ترمینال‌های RB و B سوکت را به یکدیگر متصل نمایید. روشن شدن لامپ اخطار روی پانل جلوی راننده (در حالت روشن بودن موتور خودرو) دلیل سالم بودن سیم‌کشی مدار الکتریکی است در شکل ۲۰۹-۱ نحوه‌ی آزمایش سیم‌کشی مدار الکتریکی لامپ اخطار مایع ترمز نشان داده شده است.

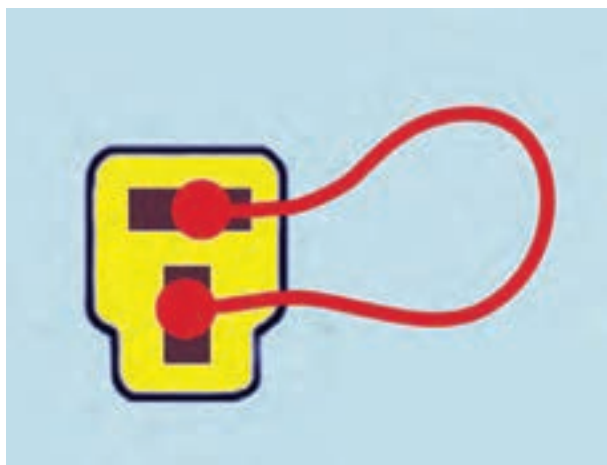
برای آزمایش سالم بودن سیم‌کشی داخل مخزن مایع ترمز و عملکرد صحیح پلاتین‌ها به ترتیب زیر عمل کنید:

– سلکتور مولتی‌متر را برای اندازه‌گیری اهم تنظیم کنید.
– سیم‌های مولتی‌متر را به ترمینال‌های سوکت مخزن متصل کنید.

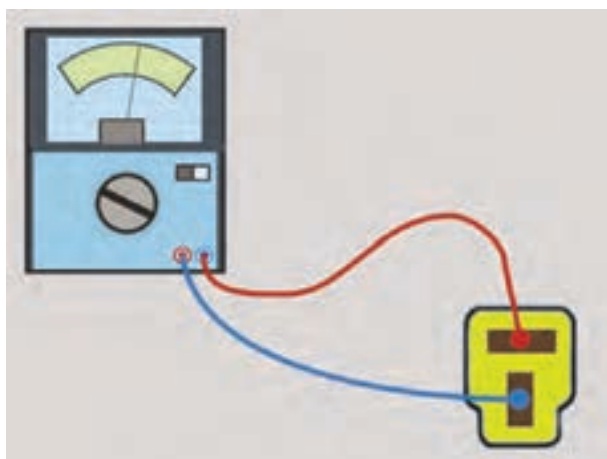


شکل ۲۱۰-۱- آزمایش سالم بودن عملکرد پلاتین‌های داخل مخزن مایع ترمز

– توسط میله‌ای شناور مخزن را به سمت پایین فشار دهید تا زیر خط «Min» قرار گیرد. حرکت عقربه مولتی‌متر و مقدار اهم اندازه‌گیری دلیل سالم بودن سیم‌کشی داخل مخزن مایع ترمز و عملکرد صحیح پلاتین‌هاست. در شکل ۲۱۰-۱ نحوه‌ی آزمایش نشان داده شده است. برای آزمایش سیم‌کشی مدار اخطار ترمزدستی به ترتیب زیر عمل کنید:
– کائوچویی یا سوکت اتصال سوئیچ فشاری ترمز دستی را جدا کنید.



شکل ۲۱۱-۱- آزمایش سالم بودن سیم‌کشی مدار اخطار ترمز دستی



شکل ۲۱۲-۱- آزمایش سوئیچ فشاری ترمز دستی



شکل ۲۱۳-۱- چراغ اخطار بازبودن درهای خودرو

– به وسیله‌ی سیم رابط، ترمینال‌های سوکت را به یکدیگر متصل کنید.

– موتور خودرو را روشن کنید.

– روشن شدن چراغ اخطار ترمز دستی در روی صفحه‌ی نشان‌دهنده‌های پانل جلوی راننده، دلیل سالم بودن سیم‌کشی مدار الکتریکی است. در شکل ۲۱۱-۱ استفاده از سیم رابط، برای متصل کردن ترمینال‌های سوکت (کائوچویی) سیم‌کشی مدار به صورت شماتیک، نشان داده شده است.

– موتور خودرو را خاموش کنید.

– سلکتور مولتی‌متر را برای اندازه‌گیری اهم تنظیم کنید.

– سیم‌های مولتی‌متر را به ترمینال سوکت یا کائوچویی

روی سوئیچ فشاری ترمز دستی متصل کنید.

– اهم ترمز دستی را در وضعیت ترمز قرار دهید.

– حرکت عقربه مولتی‌متر و یا مقدار اندازه‌گیری شده نشان

دهنده سالم بودن سوئیچ فشاری مدار لامپ اخطار و عملکرد صحیح آن است.

– اهم ترمز دستی را از وضعیت ترمز آزاد کنید. در این حالت

عقربه‌ی مولتی‌متر باید به حالت اولیبه‌ی خود برگردد. در

غیراین صورت سوئیچ فشاری ترمز دستی معیوب است و باید آن

را تعویض کنید. در شکل ۲۱۲-۱ آزمایش سوئیچ فشاری ترمز

دستی و نحوه‌ی اتصال مولتی‌متر دیده می‌شود.

۵-۲۱-۱- چراغ اخطار بازبودن درها: چراغ اخطار

بازبودن درهای خودرو برای آگاهی راننده طراحی شده است و

در روی صفحه‌ی نشان‌دهنده‌های پانل جلوی راننده، در کنار

سایر چراغ‌های اخطار، نصب می‌شود. برای راه‌اندازی مدار

الکتریکی چراغ اخطار بازبودن درها، از سوئیچ‌های لای در

استفاده شده است. این سوئیچ‌ها هنگام باز شدن در خودرو،

اتصال بدنه‌ی لامپ چراغ را برقرار می‌کنند و لامپ روشن

می‌شود. در شکل ۲۱۳-۱ چراغ اخطار بازبودن درها، در

یک‌نوع خودرو نشان داده شده است.

۲۲-۱- چراغ صندوق عقب

برای تأمین روشنایی صندوق عقب خودروها از یک یا دو عدد چراغ استفاده می‌شود که در داخل صندوق عقب، برحسب طراحی کارخانه‌ی سازنده‌ی خودرو، نصب می‌شود.

در مدار الکتریکی چراغ صندوق، از سوئیچ نوع فشاری استفاده می‌شود. این سوئیچ هنگام باز شدن در صندوق عقب، مدار را راه‌اندازی می‌کند و چراغ صندوق عقب روشن می‌شود. در شکل ۲۱۴-۱، یک نوع طرح چراغ عقب نصب شده در

خودرو، دیده می‌شود.

اجزای چراغ صندوق عقب عبارت‌اند از:

- قاب چراغ

- لامپ

- تلق یا عدسی چراغ

- تلق چراغ صندوق عقب به وسیله خار تعبیه شده در

روی قاب چراغ ثابت نگه داشته می‌شود. برای پیاده کردن چراغ از روی بدنه صندوق عقب خودرو، تلق چراغ را از روی قاب آن جدا کنید. سپس قاب را به سمت بیرون بکشید تا خارهای نگه‌دارنده‌ی قاب از محل خود آزاد شوند. آن‌گاه با جدا کردن سوکت اتصال سیم‌کشی از ترمینال روی قاب، آن را آزاد کنید.

در شکل ۲۱۵-۱، مراحل پیاده کردن چراغ صندوق عقب یک نوع خودرو، نشان داده شده است. تلق چراغ با (شماره‌ی ۱)، لامپ (شماره‌ی ۲) و قاب چراغ با (شماره‌ی ۳) مشخص شده است.

نمودار الکتریکی مدار چراغ عقب در شکل ۲۱۶-۱

نشان داده شده است. در این نمودار چراغ صندوق عقب با L-02 و سوئیچ آن با L-03 مشخص شده است.

مدار الکتریکی چراغ صندوق عقب را فیوز ۱۰ آمپری

اتاق خودرو حفاظت می‌کند.

راه‌اندازی مدار الکتریکی چراغ صندوق عقب خودروها

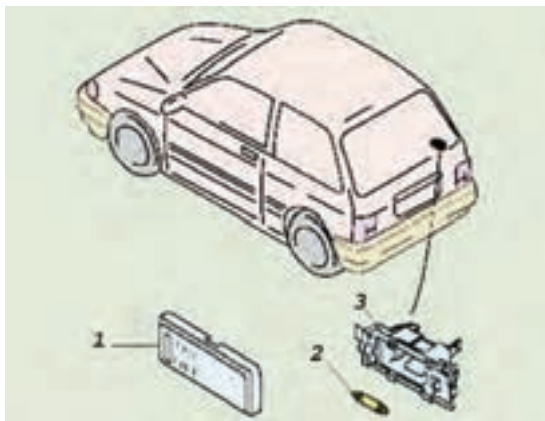
به دو صورت اجرا می‌شود:

- به وسیله‌ی سوئیچ لای در صندوق عقب

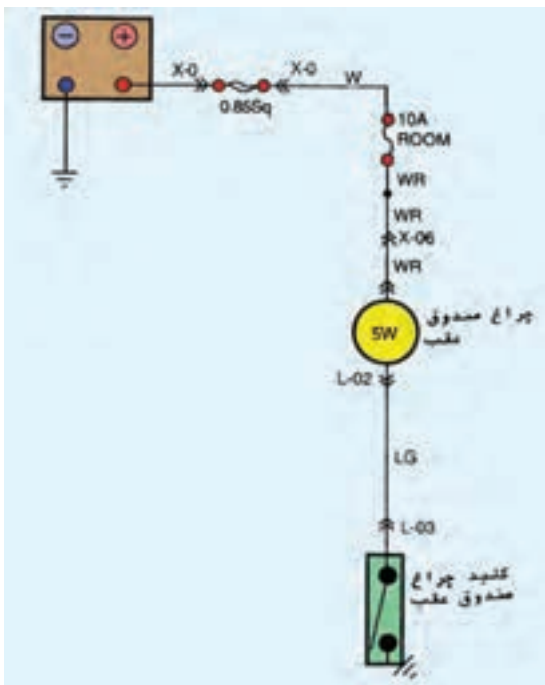
- توسط سوئیچ روی چراغ صندوق عقب



شکل ۲۱۴-۱- چراغ صندوق عقب



شکل ۲۱۵-۱- مراحل پیاده کردن چراغ صندوق عقب یک نوع خودرو



شکل ۲۱۶-۱- مدار الکتریکی چراغ صندوق عقب



شکل ۲۱۷-۱- یک نوع سوئیچ لای در

در مدار الکتریکی چراغ صندوق عقب اکثر خودروها یک عدد سوئیچ لای در پیش‌بینی و تعبیه شده است که هنگام بازکردن در صندوق عقب فعال می‌شود و چراغ روشنایی مدار را روشن می‌کند. در شکل ۲۱۷-۱، یک نوع سوئیچ لای در مورد استفاده در خودرو، نشان داده شده است.



شکل ۲۱۸-۱- چراغ صندوق عقب و سوئیچ روی آن

در تعدادی از خودروها نیز چراغ صندوق عقب مجهز به سوئیچ یک وضعیت است، که توسط راننده در حالت روشن شدن لامپ چراغ و یا خاموش شدن آن قرار می‌گیرد. شکل ظاهری چراغ صندوق عقب خودروها متنوع است و در محل‌های مختلفی در فضای داخل صندوق نصب می‌گردد. در شکل ۲۱۸-۱، یک نوع طرح چراغ روشنایی صندوق و محل نصب آن، دیده می‌شود. سوئیچ روشن - خاموش چراغ با فلش مشخص شده است.

۱-۲۲-۱- دستورالعمل آزمایش و عیب‌یابی مدار

چراغ صندوق عقب

وسایل لازم:

- مولتی‌متر

- چراغ آزمایش

برای آزمایش مدار الکتریکی چراغ صندوق عقب خودرو

به ترتیب زیر اقدام کنید:

- فیوز ۱۰ آمپری اتاق خودرو را شناسایی کنید و از

سالم بودن آن مطمئن شوید.

- تلق چراغ صندوق عقب را جدا کنید و لامپ چراغ را

بیرون آورید.

- به وسیله چراغ آزمایش یا مولتی‌متر، سالم بودن لامپ

را آزمایش کنید. در شکل ۲۱۹-۱، آزمایش لامپ چراغ صندوق

عقب به وسیله چراغ آزمایش باتری‌دار، دیده می‌شود.

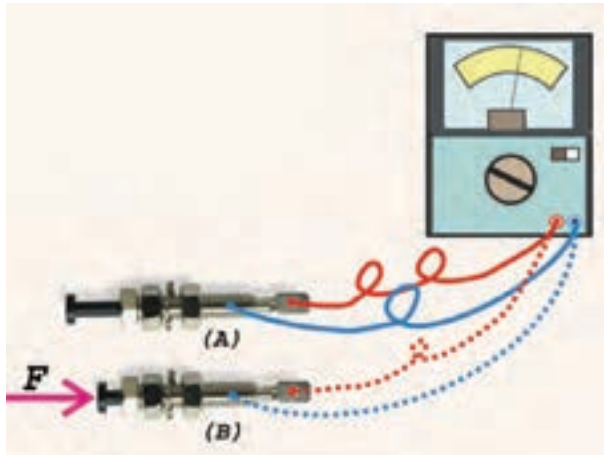
زمان: ۲ ساعت



شکل ۲۱۹-۱- آزمایش لامپ چراغ صندوق عقب خودرو

– سوکت یا سر سیم سیم‌کشی مدار به سوئیچ لای در صندوق عقب را از ترمینال آن جدا کنید. سپس مهره‌ی اتصال سوئیچ لای در به بدنه را، با استفاده از آچار تخت دو سر، باز کنید و سوئیچ را از محل نصب خود بیرون آورید.

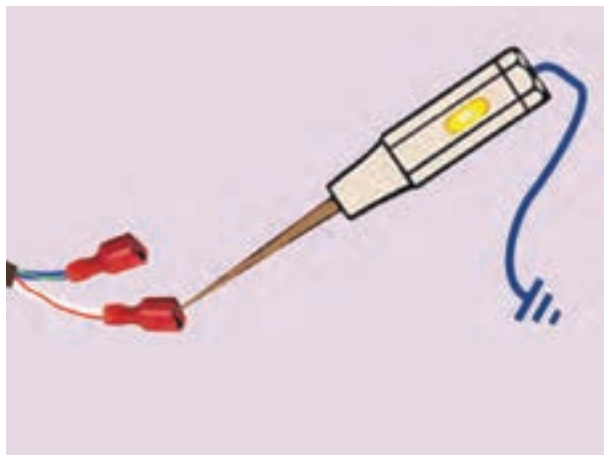
– سلکتور مولتی‌متر را برای اندازه‌گیری اهم تنظیم نمایید و سیم‌های مولتی‌متر را به ترمینال مثبت و بدنه‌ی سوئیچ لای در متصل کنید. حرکت عقربه‌ی مولتی‌متر دلیل سالم بودن سوئیچ لای در است. (شکل A-۱-۲۲۰).



شکل ۱-۲۲۰- آزمایش سوئیچ لای در صندوق عقب خودرو

– پلانجر سوئیچ لای در را با اعمال نیروی مناسبی به داخل فشار دهید (شکل B-۱-۲۲۰) و صفحه‌ی مولتی‌متر را در این حالت مشاهده کنید. در صورتی که عقربه به وضعیت اولیه خود برگردد سوئیچ لای در سالم است و در صورتی که همچنان در وضعیت اندازه‌گیری اهم قرار دارد دلیل بر معیوب بودن سوئیچ و اتصال داخلی ترمینال مثبت با بدنه‌ی سوئیچ لای در است. در شکل ۱-۲۲۰، نحوه‌ی آزمایش سوئیچ لای در صندوق عقب، نشان داده شده است.

– سوکت اتصال چراغ صندوق و یا سر سیم‌های متصل به ترمینال‌های چراغ را جدا نمایید و با استفاده از چراغ آزمایش، جریان الکتریکی باتری از سیم مثبت چراغ را آزمایش کنید. روشن شدن لامپ چراغ آزمایش دلیل سالم بودن سیم‌کشی مدار چراغ صندوق عقب است. برای شناسایی سیم مثبت از کد رنگ سیم‌ها استفاده کنید. با توجه به نمودار مدار الکتریکی چراغ صندوق عقب سیم مثبت به رنگ عایق سفید با راه قرمز (WR) و سیم منفی به رنگ عایق آبی با راه سبز (LG) است. در شکل ۱-۲۲۱، آزمایش سیم‌کشی مدار الکتریکی چراغ صندوق عقب به طور شماتیک، نشان داده شده است.



شکل ۱-۲۲۱- آزمایش سالم بودن سیم‌کشی مدار چراغ صندوق عقب

۱-۲۲۳- فن‌دک خودرو

فن‌دک‌ها در شکل ظاهری متنوعی طراحی شده‌اند و در پانل جلوی راننده و یا در روی کنسول وسط خودرو نصب می‌شوند. در بعضی از خودروها محل نصب فن‌دک را به گونه‌ای انتخاب می‌کنند که در معرض دید قرار نداشته باشد. در این



شکل ۱-۲۲۲- فندک یک نوع خودرو

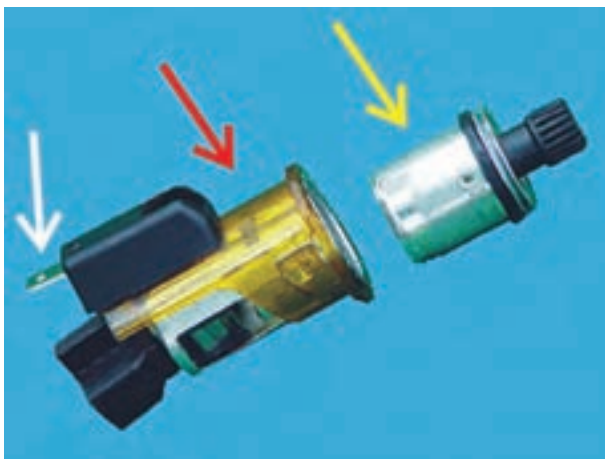
خودرها معمولاً در پوشی روی محل نصب فندک قرار داده می شود.

در شکل ۱-۲۲۲، فندک نصب شده در روی کنسول وسط خودرو با فلش زرد رنگ و در پوش روی محفظه فندک با فلش قرمز رنگ، نشان داده شده است.

ساختمان فندک خودرو از دو قسمت اصلی تشکیل یافته است.

- سوئیچ فشاری فندک

- قاب یا بدنه ی فندک



شکل ۱-۲۲۳- اجزای ساختمان فندک

در شکل ۱-۲۲۳ اجزای ساختمان یک نوع فندک نشان داده شده است. (سوئیچ فشاری فندک با فلش زرد رنگ، بدنه ی فندک با فلش قرمز رنگ و ترمینال مثبت فندک با فلش سفید رنگ مشخص شده است).



شکل ۱-۲۲۴- لامپ فندک و ترمینال الکتریکی آن

در اکثر فندک خودروها لامپ کوچکی در بدنه فندک پیش بینی تعبیه شده است که هنگام تاریک بودن فضای داخل اتاق، محل نصب فندک را مشخص می کند. جریان الکتریکی لامپ، از طریق سوئیچ چراغ های جانبی (پارک)، برقرار می گردد و هم زمان با روشن شدن چراغ های جانبی (پارک) خودرو، لامپ روی بدنه ی فندک نیز روشن می شود. در شکل ۱-۲۲۴، لامپ روی بدنه ی فندک یک نوع خودرو با فلش قرمز رنگ و ترمینال جریان الکتریکی لامپ فندک با فلش زرد رنگ، نشان داده شده است.