



شکل ۱۵۷-۲- آینه‌ی الکتریکی خودرو

در بسیاری از خودروهای جدید مکانیزم تنظیم آینه‌های جانبی الکتریکی است و راننده‌ی خودرو با استفاده از سوئیچ نصب شده در روی رودری به سهولت می‌تواند آینه‌ها را در شرایط دل‌خواه تنظیم نماید. محل نصب آینه‌های جانبی، معمولاً در گوشه‌ی قاب شیشه‌های جلو انتخاب می‌شود. در شکل ۱۵۷-۲، یک نوع آینه‌ی محرک الکتریکی به کار رفته در خودروهای سواری و دسته‌ی سیم مدار الکتریکی آن دیده می‌شود. سوکت اتصال الکتریکی آینه با فلش قرمز رنگ و دسته‌ی سیم مدار الکتریکی آینه با فلش زرد رنگ، نشان داده شده است.

۱-۲۰-۲- ساختمان آینه‌های جانبی: ساختمان

آینه‌های الکتریکی شامل اجزای زیر است:

- قاب آینه: قاب آینه‌ها را معمولاً از جنس کائوچو و

یا پلاستیک فشرده انتخاب می‌کنند و در رنگ‌های متنوعی، متناسب با رنگ بدنه‌ی خودرو، طراحی و تولید می‌شود. فرم ظاهری قاب آینه‌ها نیز با یکدیگر متفاوت‌اند و بر مبنای طراحی کارخانه‌ی سازنده در روی خودرو نصب می‌گردد. در شکل ۱۵۸-۲، قاب بیرونی آینه‌ی یک نوع خودرو نشان داده شده است. قاب بیرونی یا خارجی آینه‌های جانبی به دو صورت طراحی می‌گردد. در یک نوع از آن‌ها قاب آینه نسبت به بدنه‌ی خودرو ثابت می‌باشد و در بعضی دیگر حرکت و چرخش قاب نسبت به محور آن امکان‌پذیر است.



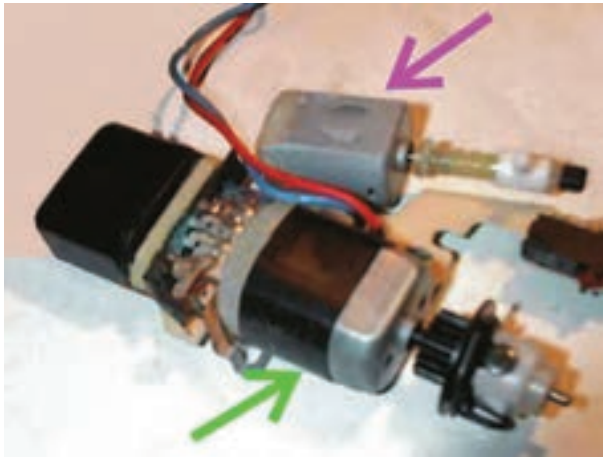
شکل ۱۵۸-۲- قاب آینه‌ی جانبی در یک نوع خودرو

- آینه (شیشه‌ی جیوه اندود): آینه، شیشه‌ی جیوه

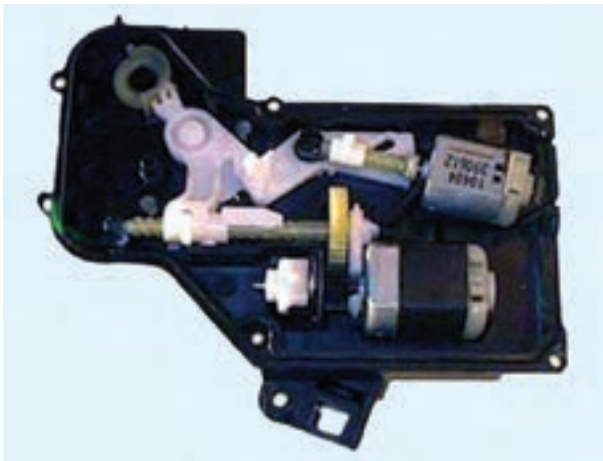
اندودی است که در داخل قاب بیرونی نصب می‌گردد و انعکاس فضای بغل و عقب خودرو در آن دیده می‌شود. شیشه‌ی آینه معمولاً در روی صفحه‌ی کائوچویی یا پلاستیکی ثابت می‌شود و به وسیله‌ی خار یا میله‌های فنری به صفحه‌ی محرک داخل قاب متصل می‌گردد. در شکل ۱۵۹-۲، آینه‌ی جانبی یک نوع خودرو و تصویر فضای عقب و پهلوئی انعکاس یافته در آن، نشان داده شده است.



شکل ۱۵۹-۲- انعکاس تصاویر پشت سر خودرو در آینه‌های جانبی



شکل ۱۶۰-۲ الکتروموتورهای مورد استفاده در یک نوع آیینی جانبی



شکل ۱۶۱-۲ مکانیزم انتقال دور در نوعی آیینی جانبی خودرو



شکل ۱۶۲-۲ زائده‌ها و خارهای اتصال آیینی به صفحه‌ی زیرین

— موتور الکتریکی: در ساختمان آیینه‌های جانبی از

دو عدد الکتروموتور کوچک دی سی (DC) استفاده شده است. دوران محور هر کدام از الکتروموتورها به وسیله‌ی چرخ دنده‌های تعبیه شده در داخل قاب آیینی به حرکت خطی تبدیل می‌شود و به صفحه‌ای که آیینی در روی آن نصب گردیده است منتقل می‌گردد. یکی از الکتروموتورها آیینی را در امتداد محور افق به سمت راست یا سمت چپ حرکت می‌دهد و الکتروموتور دیگر آیینی را در امتداد محور عمودی به سمت بالا یا پایین می‌چرخاند.

در شکل ۱۶۰-۲، الکتروموتورهای به کار رفته در

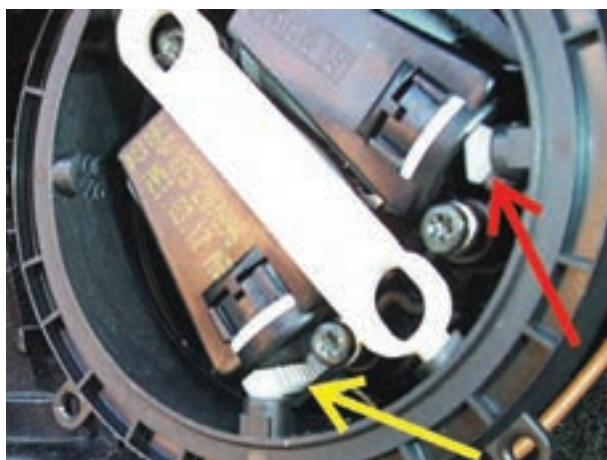
آیینه‌های جانبی خودرو، نشان داده شده است.

۲-۲۰-۲ عملکرد آیینی جانبی: مکانیزم انتقال

دور الکتروموتور به صفحه‌ی نگه‌دارنده‌ی آیینه‌های جانبی خودرو یکسان نیست و با یکدیگر متفاوت‌اند. در یک نوع از آیینه‌ها حرکت دورانی الکتروموتورها به وسیله‌ی چرخ دنده‌ی حلزونی روی محور الکتروموتور به چرخ دنده‌های تعبیه شده در مکانیزم انتقال حرکت زیر صفحه‌ی نگه‌دارنده‌ی آیینی انتقال می‌یابد و توسط اهرم‌بندی به حرکت خطی تبدیل می‌شود. در شکل ۱۶۱-۲، دنده‌ی حلزونی روی محور الکتروموتورها، چرخ دنده‌ها و اهرم‌بندی نوعی از آیینه‌های جانبی مورد استفاده در خودروهای سواری، دیده می‌شود. قاب شیشه‌ی آیینی به وسیله دو عدد زائده و دو عدد خار در روی صفحه‌ی محرک ثابت می‌شود. در شکل ۱۶۲-۲، زائده‌های روی قاب آیینی و محل قرارگرفتن آن‌ها در روی صفحه‌ی زیرین با فلش قرمز رنگ و خارهای روی قاب و محل قفل شدن آن‌ها در روی صفحه با فلش زرد رنگ، نشان داده شده است. در این نوع از آیینه‌های جانبی برای جدا کردن و تعویض آیینی، ابتدا با اعمال نیروی لازم خارها را از محل خود آزاد نمایید. سپس با خارج کردن زائده‌ها از شیارهای روی قاب زیرین آیینی را جدا کنید.

در نوع دیگری از آیینه‌های جانبی خودرو، الکتروموتورها

در داخل محفظه‌ی استوانه‌ای شکل طراحی و تعبیه شده است که حرکت دورانی موتور الکتریکی از طریق چرخ دنده‌ی روی محور آن به چرخ دنده‌ی شانه‌ای متصل به محفظه استوانه‌ای



شکل ۱۶۳-۲ مکانیزم انتقال حرکت در یک نوع آئینه‌ی جانبی

منتقل شده و باعث حرکت خطی محفظه می‌شود. در این نوع از آئینه‌ها، صفحه‌ی نگه‌دارنده‌ی شیشه آئینه، روی محفظه به‌وسیله‌ی خار ثابت می‌شود و همراه با آن حرکت می‌کند. در شکل ۱۶۳-۲، چرخ‌دنده‌های شانه‌ای و محل اتصال آن‌ها به پوسته‌ی محفظه، با فلش نشان داده شده است.

زمان: $3\frac{1}{4}$ ساعت



شکل ۱۶۴-۲ بازکردن کابل اتصال بدنه‌ی باتری

۲-۲۱- دستورالعمل پیاده و سوار کردن آئینه‌های

جانبی خودرو

وسایل لازم: جعبه‌ی ابزار برق خودرو

نکات ایمنی

- آئینه‌های جانبی خودرو در برخورد با اجسام سخت، شکننده و آسیب‌پذیرند، لذا پس از پیاده کردن، آن‌ها را در محل مناسبی قرار دهید و حفاظت کنید.

- قبل از شروع به کار، ابتدا اتصال بدنه‌ی باتری خودرو را جدا کنید. در شکل ۱۶۴-۲، بازکردن بست کابل اتصال بدنه‌ی باتری خودرو، نشان داده شده است.

برای بازکردن و پیاده‌نمودن آئینه‌های جانبی خودرو، به ترتیب زیر اقدام کنید:

- سوکت اتصال سیم‌کشی مدار الکتریکی به آئینه‌های جانبی در زیر قاب سه‌گوش قرار دارد و برای دسترسی به آن ابتدا قاب (کاور) را از محل خود جدا کنید. قاب محافظ به‌وسیله‌ی دو عدد خار استوانه‌ای در محل خود ثابت می‌شود لذا با احتیاط قاب را از روی پایه‌ی آئینه جدا کنید. در شکل ۱۶۵-۲، خار پلاستیکی و محل نصب آن در روی پایه‌ی آئینه، با فلش مشخص شده است.



شکل ۱۶۵-۲ خارهای روی قاب و محل نصب آن



شکل ۱۶۶-۲- جدا کردن سوکت سیم کشی آینه

– خار ضامن روی سوکت اتصال الکتریکی را فشار دهید و آن را جدا کنید. در شکل ۱۶۶-۲، جدا کردن سوکت اتصال الکتریکی و دسته‌ی سیم به سیم‌کشی آینه جانبی خودرو، دیده می‌شود.



شکل ۱۶۷-۲- بیرون آوردن آینه از داخل قاب آن

– در بعضی از خودروها صفحه‌ای که آینه در روی آن قرار گرفته به وسیله‌ی خارهایی به محفظه‌ی الکتروموتورها متصل شده است. با استفاده از کاردک پلاستیکی و اهرم کردن آن بین قاب و آینه، خارها را از محل خود آزاد کنید. سپس آینه را از داخل قاب بیرون آورید. در شکل ۱۶۷-۲، خارج کردن آینه از داخل قاب آن، نشان داده شده است.



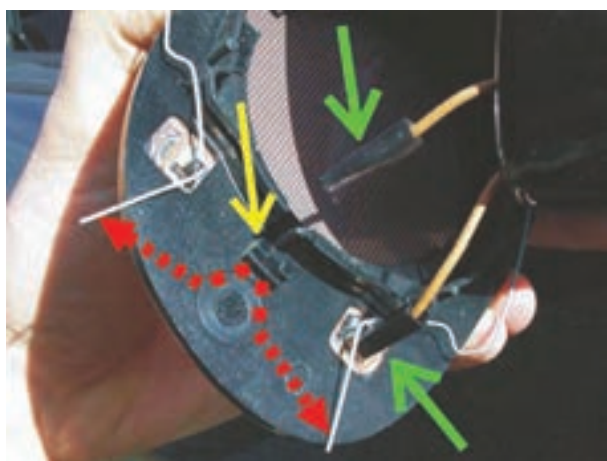
شکل ۱۶۸-۲- آینه‌ی مجهز به گرم‌کن

– آینه‌های جانبی بعضی از خودروها مجهز به سیستم گرم‌کن‌اند. در این نوع از آینه‌های جانبی المان‌های حرارتی در پشت شیشه‌ی آینه نصب می‌شود و معمولاً مدار الکتریکی آن به مدار الکتریکی گرم‌کن شیشه‌ی عقب خودرو اتصال می‌یابد. در این روش گرم‌کن آینه‌های جانبی هم‌زمان به گرم‌کن شیشه‌ی عقب خودرو به وسیله‌ی سوئیچ راه‌انداز آن به کار می‌افتد. در شکل ۱۶۸-۲، المان‌های حرارتی گرم‌کن شیشه‌ی آینه‌ی یک نوع خودرو، با فلش نشان داده شده است.



شکل ۱۶۹-۲- خارج کردن شیشه‌ی آینه از داخل قاب بیرونی

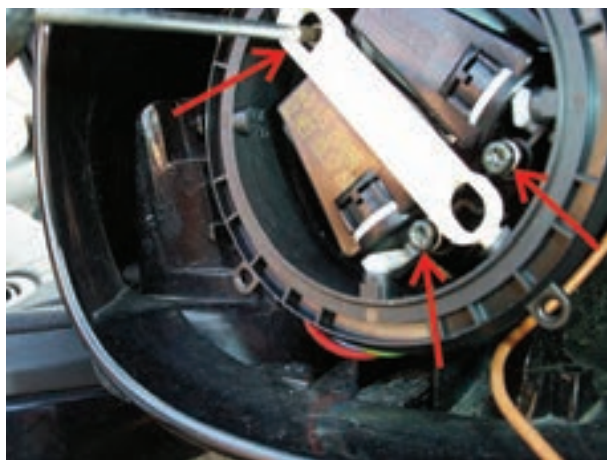
– در بعضی از آینه‌های جانبی نصب شده در خودروها، قاب شیشه‌ی آینه (به وسیله‌ی مفتول فنری متصل به آن) آینه را در داخل قاب بیرونی ثابت نگه می‌دارد. در این نوع مکانیزم برای بیرون آوردن آینه از داخل قاب بیرونی، ابتدا آن را با احتیاط به سمت خارج قاب فشار دهید. در شکل ۱۶۹-۲، خارج کردن شیشه‌ی آینه از داخل قاب بیرونی، نشان داده شده است.



شکل ۱۷۰-۲- آزاد کردن فنرها و جدا کردن سوکت‌های سیم‌کشی مدار الکتریکی از آینه

– برای آزاد کردن شیشه‌ی آینه از قاب بیرونی، مفتول‌های فنری را از داخل شیار تکیه‌گاه (تعبیه شده در روی قاب شیشه) بیرون آورید. در شکل ۱۷۰-۲، محل قفل شدن فنرها با فلش زرد رنگ و جابه‌جایی فنرها پس از آزاد کردن آن‌ها با فلش قرمز رنگ، نشان داده شده است.

– سیم‌کشی مدار الکتریکی گرم‌کن آینه‌ها به وسیله‌ی سوکت‌هایی که با فلش سبزرنگ مشخص گردیده به ترمینال‌های گرم‌کن وصل شده است. سوکت‌ها را از ترمینال‌های گرم‌کن جدا کنید.



شکل ۱۷۱-۲- پیچ‌های اتصال محفظه‌ی موتورهای الکتریکی به شاسی آینه‌ی جانبی

– محفظه‌ی الکتروموتورها به وسیله‌ی سه عدد پیچ به بدنه‌ی اصلی داخل قاب بیرونی آینه وصل می‌شود. با استفاده از پیچ‌گوشتی مناسب، پیچ‌ها را باز کنید. در شکل ۱۷۱-۲، پیچ‌های اتصال محفظه به شاسی آینه با فلش قرمز رنگ، نشان داده شده است. در تصویر باز کردن یکی از پیچ‌ها دیده می‌شود.



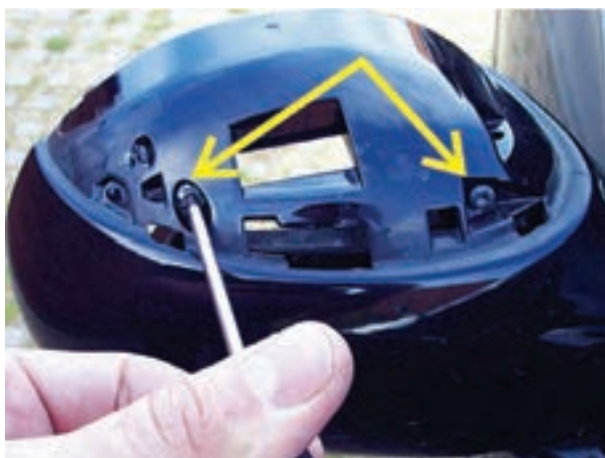
شکل ۱۷۲-۲- جدا کردن محفظه‌ی موتورهای الکتریکی

– پس از باز کردن پیچ‌ها، محفظه‌ی الکتروموتورها و متعلقات داخل آن را از قاب اصلی آینه (شاسی) جدا کنید و بیرون آورید. در شکل ۱۷۲-۲، محل عبور پیچ‌ها با فلش زرد رنگ، نشان داده شده است. سیم‌های متصل به الکتروموتورهای داخل محفظه با کد رنگ سبز (G)، قرمز (R) و آبی (L) در تصویر مشخص‌اند و از سیم مثبت با عایق قرمز رنگ و از سیم‌های اتصال بدنه‌ی موتورهای الکتریکی با عایق سبز و آبی رنگ در سیم‌کشی مدار استفاده شده است.



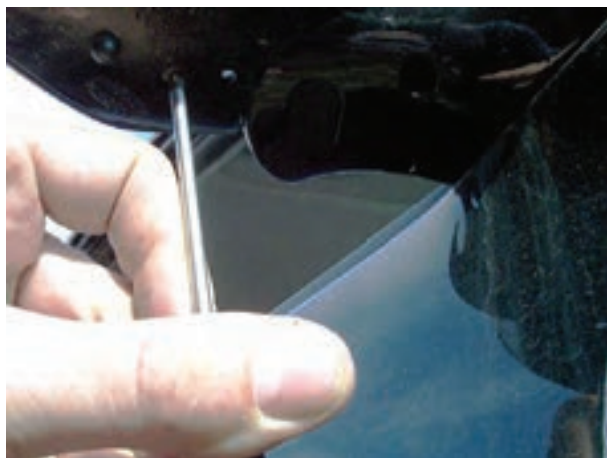
شکل ۱۷۳-۲- صفحه‌ی پوشش محل پیچ‌ها و خارهای روی آن

– برای دسترسی به پیچ‌های اتصال قاب بیرونی آینه به شاسی اصلی، صفحه‌ی پوشش روی قاب بیرونی را از محل خود جدا کنید. این صفحه به وسیله‌ی چهار عدد خار تعبیه شده در روی آن به قاب بیرونی آینه متصل می‌شود. هنگام خارج نمودن صفحه‌ی روی قاب دقت کنید که به خارها آسیب وارد نشود. در شکل ۱۷۳-۲، پوشش روی پیچ‌های قاب بیرونی پس از جدا کردن آن نشان داده شده است. خارهای روی صفحه با فلش‌های زرد رنگ، مشخص شده‌اند.



شکل ۱۷۴-۲- باز کردن پیچ‌های قاب بیرونی آینه

– قسمت بالای قاب بیرونی آینه به وسیله‌ی دو عدد پیچ به پایه‌ی داخل قاب بسته می‌شود. با استفاده از پیچ‌گوشی مناسبی پیچ‌ها را باز کنید و آن‌ها را در کنار سایر پیچ‌ها در محل مناسبی قرار دهید و حفاظت کنید. در شکل ۱۷۴-۲، باز کردن پیچ اتصال قاب بیرونی به وسیله‌ی پیچ‌گوشی دیده می‌شود.



شکل ۱۷۵-۲- بازکردن پیچ پایین قاب بیرونی آینه

– قسمت پایین قاب بیرونی به وسیله ی پیچ دیگری به شاسی داخل قاب بسته شده است. با استفاده از پیچ گوشتی پیچ اتصال قاب به شاسی آینه ی جانبی را باز کنید (در روی شاسی اصلی قاب بیرونی و متعلقات داخلی آن قرار می گیرند). در شکل ۱۷۵-۲، بازکردن پیچ پایین قاب، دیده می شود.



شکل ۱۷۶-۲- بازکردن پیچ روی پایه ی بیرونی آینه

– پیچ اتصال قاب آینه به پایه ی روی بدنه ی خودرو را نیز باز کنید و آن را در کنار سایر پیچ ها قرار دهید. در این وضعیت قاب بیرونی آینه آزاد می شود و می توان آن را به حالت کشویی از روی شاسی اصلی آینه خارج نمود. شکل ۱۷۶-۲، بازکردن پیچ اتصال قاب بیرونی به پایه ی خارجی آینه ی جانبی خودرو را نشان می دهد.



شکل ۱۷۷-۲- شاسی آینه ی جانبی و قاب بیرونی آینه پس از پیاده کردن آن

– در شکل ۱۷۷-۲، قاب بیرونی آینه پس از پیاده کردن آن و هم چنین شاسی اصلی آینه ی جانبی خودرو، محل پیچ های اتصال روی قاب داخلی آینه (به همراه دسته ی سیم های مدار الکتریکی آینه) و گرم کن شیشه ی آن دیده می شود. قاب آینه را در محل مناسبی قرار دهید و از آن حفاظت کنید.

– شاسی یا پایه‌ی اصلی آئینه‌ی جانبی به وسیله‌ی سه عدد پیچ به بدنه‌ی در متصل می‌گردد. با استفاده از پیچ‌گوشتی، پیچ‌های اتصال و نگه‌دارنده‌ی بدنه‌ی آئینه در روی در خودرو را باز کنید و آن را از محل خود جدا نمایید. در شکل ۱۷۸-۲، باز کردن پیچ متصل به پایه‌ی آئینه‌ی جانبی یک نوع خودرو، نشان داده شده است. برای جلوگیری از آسیب دیدن روکش عایق سیم‌های مدار الکتریکی، از محافظ‌های لاستیکی استفاده می‌شود. این محافظ‌ها در مسیر عبور دسته‌ی سیم‌ها از بدنه‌ی فلزی خودرو قرار دارند و آن‌ها را از برخورد با قسمت‌های تیز و فلزی بدنه حفاظت می‌کنند. در شکل ۱۷۸-۲، کاربرد محافظ لاستیکی دسته‌ی سیم مدار الکتریکی آئینه‌ی جانبی، با فلش نشان داده شده است.

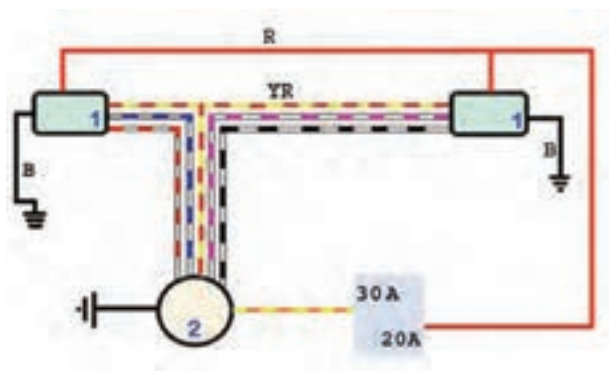
– مراحل سوار کردن آئینه‌های جانبی، عکس مراحل پیاده کردن آن است.



شکل ۱۷۸-۲ – باز کردن پیچ نگه‌دارنده‌ی پایه‌ی اصلی آئینه

۲-۲۲ – مدار الکتریکی آئینه‌های جانبی

نمودار مدار الکتریکی آئینه‌های جانبی یک نوع خودرو در شکل ۱۷۹-۲ به صورت شماتیک، نشان داده شده است و در آن آئینه‌های جانبی با (شماره‌ی ۱) و سوئیچ راه‌انداز مدار الکتریکی با (شماره‌ی ۲) مشخص شده‌اند. سیم‌های کد رنگ (R) و (YR) جریان الکتریکی مدار گرم‌کن شیشه‌های آئینه را برقرار می‌سازند. فیوزهای ۳۰ آمپری و ۲۰ آمپری نصب شده در جعبه‌ی فیوز مدار الکتریکی، سیستم آئینه‌های جانبی خودرو را حفاظت می‌کنند.



شکل ۱۷۹-۲ – مدار الکتریکی آئینه‌های جانبی در یک نوع خودرو

۲-۲۳ – سوئیچ آئینه‌های جانبی:

سوئیچ آئینه‌های جانبی در روی پانل در سمت راننده به صورت مستقل و یا در کنار سوئیچ‌های شیشه‌بالابر خودرو نصب می‌شود. در بعضی از خودروها نیز سوئیچ آئینه‌ها در روی پانل جلوی راننده طراحی و تعبیه می‌گردد (شکل ۱۸۰-۲ الف). عملکرد سوئیچ‌ها به گونه‌ای است که راننده‌ی خودرو پس از انتخاب آئینه‌ی نصب شده در سمت راست و یا سمت چپ خودرو به راحتی جریان الکتریکی مدار الکتروموتورهای محرک قاب آئینه را برای حرکت در امتداد محور عمودی یا افقی برقرار می‌سازد.



الف – سوئیچ آئینه‌های جانبی یک نوع خودرو



ب - مجموعه‌ی سوئیچ آینه‌های جانبی و شیشه بالابر
شکل ۱۸۰-۲ - سوئیچ آینه‌های جانبی



شکل ۱۸۱-۲ - قاب سوئیچ‌های روی پانل در سمت راننده در یک نوع خودرو

شستی روی مجموعه‌ی سوئیچ راه‌انداز آینه‌ها معمولاً با حروف (R) و (L) مشخص می‌شود، به طوری که هنگام قراردادن سوئیچ انتخاب آینه در وضعیت (R) آینه‌ی سمت راست و در وضعیت (L) آینه‌ی سمت چپ فعال می‌شود و در موقعیت تنظیم قرار می‌گیرد. در شکل ۱۸۰-۲ ب سوئیچ‌های راه‌انداز آینه‌های جانبی یک نوع خودرو دیده می‌شود. (شماره‌ی ۱) سوئیچ تنظیم قاب آینه در جهت‌های افقی و عمودی و (شماره‌ی ۲) سوئیچ انتخاب آینه (در سمت راست یا سمت چپ) خودرو است.

در بعضی از خودروها قاب سوئیچ آینه‌ها به وسیله‌ی خارهای تعبیه شده در بدنه‌ی قاب در محل خود روی پانل در خودرو ثابت می‌شود و برای جدا کردن آن لازم است به وسیله‌ی پیچ‌گوشتی تخت پلاستیکی و اهرم نمودن آن خارها را از داخل شیار روی بدنه‌ی پانل آزاد نمود و قاب سوئیچ را خارج کرد. در شکل ۱۸۱-۲، خارهای طراحی شده در روی قاب سوئیچ‌های روی پانل در سمت راننده‌ی خودرویی با فلش نشان داده شده است و در آن، ترمینال‌های سوئیچ آینه‌های جانبی با (شماره‌ی ۱) و ترمینال‌های سوئیچ شیشه بالابر خودرو با (شماره‌ی ۲) دیده می‌شود.

زمان : ۲ ساعت

۱- ۲۳-۲ - دستورالعمل پیاده و سوار کردن

سوئیچ آینه‌های جانبی خودرو

وسایل لازم: پیچ‌گوشتی چهارسو

نکات ایمنی:

- قبل از پیاده کردن سوئیچ آینه‌های جانبی، ابتدا کابل

اتصال بدنه‌ی باتری را جدا کنید.

برای پیاده کردن سوئیچ آینه‌های جانبی خودرو، به ترتیب

زیر اقدام کنید :



شکل ۱۸۲-۲- پیچ اتصال قاب سوئیچ به بدنه

– در بعضی از خودروها قسمت انتهایی قاب سوئیچ‌ها به وسیله‌ی پیچ چهارسو در روی بدنه‌ی پانل در بسته می‌شود. لذا با استفاده از پیچ‌گوشتی چهار سو، نگه‌دارنده‌ی قاب را باز کنید. در شکل ۱۸۲-۲، پیچ اتصال قاب سوئیچ، نشان داده شده است.



شکل ۱۸۳-۲- خارج نمودن قاب سوئیچ‌ها

– در وسط قاب سوئیچ‌ها دو عدد صفحه‌ی فلزی فنری تعبیه شده است که قاب را در روی پانل در سمت راننده ثابت نگه می‌دارد. لذا پس از باز کردن پیچ انتهایی قاب سوئیچ‌ها، آن را از محل خود بلند کنید تا خارهای فنری از روی تکیه‌گاه خود خارج شوند. سپس قاب را به سمت عقب بکشید تا دو عدد خار فلزی تعبیه شده در قسمت جلو قاب از بدنه آزاد شوند. در شکل ۱۸۳-۲، خارج نمودن قاب سوئیچ‌ها از روی پانل در سمت راننده دیده می‌شود.



شکل ۱۸۴-۲- خارهای فلزی روی قاب سوئیچ‌ها و محل قرار گرفتن آنها

– خار فنری نصب شده در قسمت جلوی قاب سوئیچ‌ها و محل قرارگرفتن آن در روی پانل در سمت راننده با فلش زرد رنگ و هم چنین دو عدد خار فلزی تعبیه شده در وسط قاب و محل قرار گرفتن آنها در تکیه‌گاه روی پانل در با فلش قرمز رنگ در شکل ۱۸۴-۲ نشان داده شده است. دسته‌ی سیم مدار الکتریکی به سوئیچ‌های آینه‌های جانبی و سیستم شیشه بالابر خودرو و محل اتصال سوکت الکتریکی به قاب سوئیچ‌ها با (شماره‌ی ۱) در تصویر مشخص است.



شکل ۱۸۵-۲- سوکت اتصال دسته سیم به سوئیچ‌ها

– سوکت دسته‌ی سیم به سوئیچ‌ها را با احتیاط از قاب سوئیچ‌ها جدا کنید و مجموعه‌ی سوئیچ‌ها را در محل مناسبی قرار دهید. در شکل ۱۸۵-۲، سوکت متصل به دسته‌ی سیم مدار الکتریکی آینه‌های جانبی و سیستم شیشه بالابر یک‌نوع خودرو دیده می‌شود.



شکل ۱۸۶-۲- اتصال سیم‌کشی مدار الکتریکی به سوئیچ‌های روی پانل در سمت راننده در یک نوع خودرو

در بسیاری از خودروها، سوکت‌های اتصال سیم‌کشی آینه‌های جانبی از سایر سوئیچ‌های روی پانل در خودرو مستقل است. در شکل ۱۸۶-۲، سوکت اتصال مدار الکتریکی آینه‌های جانبی به سوئیچ آن با فلش آبی رنگ و سوکت اتصال مدار الکتریکی شیشه بالابر در سمت راننده با فلش قرمز رنگ و نحوه‌ی جدا کردن قاب سوئیچ‌های روی پانل در خودرو با فلش زرد رنگ، نشان داده شده است.

– مراحل سوار کردن قاب سوئیچ‌ها، عکس مراحل پیاده کردن آن است.

زمان: $2\frac{1}{4}$ ساعت

۲-۲۳-۲- دستورالعمل آزمایش و عیب‌یابی مدار

الکتریکی آینه‌های جانبی خودرو

وسایل لازم:

- مولتی‌متر
- چراغ آزمایش
- باتری خودرو
- وسایل عایق‌کاری
- سیم رابط فیوزدار

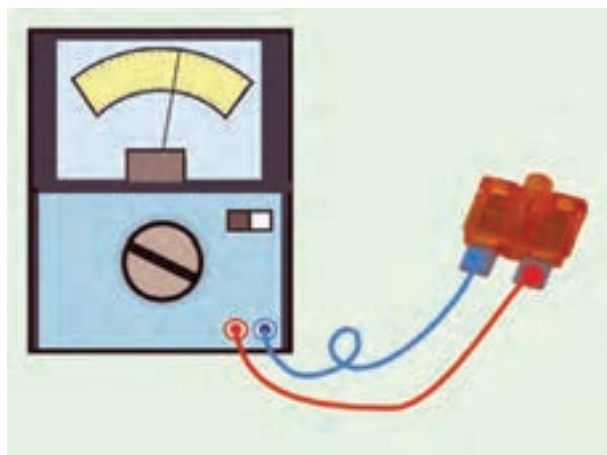


در شکل ۱۸۷-۲، تعدادی از وسایل مورد نیاز، نشان داده شده است.

نکات ایمنی:

– هنگام کار بر روی سیستم‌های الکتریکی خودرو و آزمایش اجزای مدار الکتریکی، از اتصال کوتاه‌شدن مدار مراقبت کنید.

شکل ۱۸۷-۲- تعدادی وسایل و ابزار مورد نیاز در آزمایش و عیب‌یابی مدار الکتریکی



برای آزمایش و عیب‌یابی مدار الکتریکی آینه‌های جانبی خودرو، به ترتیب زیر اقدام کنید :

– فیوز مدار الکتریکی آینه‌های جانبی را با استفاده از نقشه‌ی مدار الکتریکی درج شده در کتاب راهنمای تعمیرات خودرو شناسایی کنید و سالم بودن آن را به وسیله‌ی مولتی‌متر آزمایش کنید و در صورت معیوب بودن فیوز، آن را با فیوز سالم و با همان مشخصات تعویض نمایید. در شکل ۱۸۸-۲، آزمایش فیوز به صورت شماتیک، نشان داده شده است.

شکل ۱۸۸-۲- آزمایش فیوز مدار



فیوز مدار الکتریکی گرم‌کن شیشه‌ی آینه‌های جانبی را نیز، به همین ترتیب، آزمایش کنید.

– در صورت نیاز، در جعبه‌ی فیوز را باز کنید و به وسیله‌ی چراغ آزمایش برقراری جریان الکتریکی پایه‌های فیوز مدار آینه‌های جانبی و مدار گرم‌کن شیشه‌ی آینه‌ها را آزمایش کنید. در شکل ۱۸۹-۲، آزمایش پایه‌های فیوز در جعبه‌ی فیوز یک نوع خودرو دیده می‌شود. روشن شدن لامپ چراغ آزمایش دلیل سالم بودن اتصال پایه‌های فیوز است.

شکل ۱۸۹-۲- آزمایش پایه‌های فیوز

– صحت اتصال و سالم بودن سوکت های سیم کشی
 اجزای مدار الکتریکی آینه های جانبی را کنترل و بازدید کنید.
 – سوکت اتصال الکتریکی سیم کشی مدار به سوئیچ
 آینه های جانبی را جدا کنید.



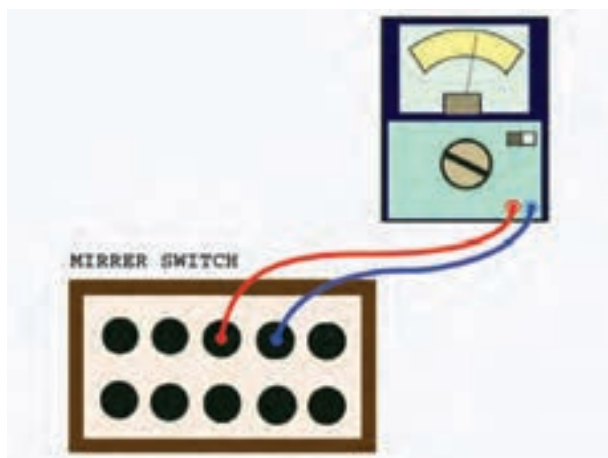
شکل ۱۹۰-۲- اندازه گیری ولتاژ باتری در ترمینال سوکت اتصال الکتریکی

– سلکتور مولتی متر را برای اندازه گیری ولت (v) تنظیم کنید و با استفاده از کد رنگ سیم ها و نقشه ی مدار الکتریکی، ترمینال های مثبت و اتصال بدنه ی سوکت را شناسایی کنید و به وسیله ی ولت متر دستگاه مولتی متر شدت جریان باتری را در سوکت اندازه گیری نمایید. در صورت سالم بودن سیم کشی مدار الکتریکی ولت متر ولتاژ باتری را اندازه گیری نمایید. در شکل شماتیک ۱۹۰-۲، اندازه گیری ولتاژ در ترمینال مثبت سوکت، نشان داده شده است.



شکل ۱۹۱-۲- سوئیچ آینه های جانبی یک نوع خودرو

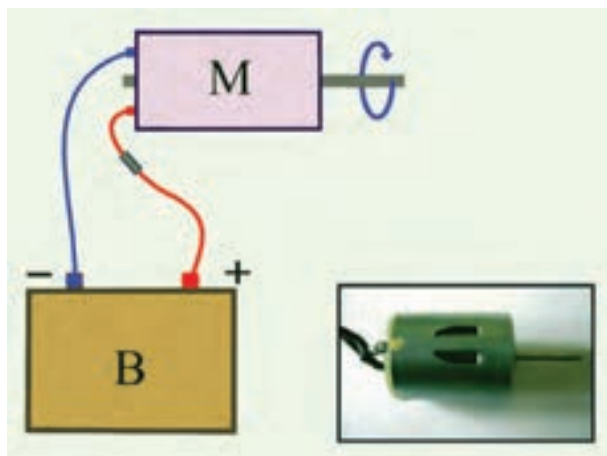
– سوئیچ آینه های جانبی را پس از آزاد کردن خارهای متصل به محل نصب آن، از روی پانل در خودرو پیاده کنید. در این نوع سوئیچ، شستی برقراری جریان الکتریکی مدار گرم کن شیشه های آینه نیز پیش بینی و تعبیه شده است. در شکل ۱۹۱-۲، سوئیچ راه انداز آینه های جانبی یک نوع خودرو نشان داده شده است.



شکل ۱۹۲-۲- آزمایش عملکرد سوئیچ راه انداز آینه های جانبی یک نوع خودرو

– دستگاه مولتی متر را برای اندازه گیری اهم تنظیم کنید و صحت عملکرد سوئیچ را در وضعیت های مختلف آن، با استفاده از دستگاه مولتی متر بررسی و آزمایش نمایید. مقدار اهم اندازه گیری شده و یا حرکت عقربه ی مولتی متر در هر مرحله از آزمایش، ارتباط ترمینال های داخلی سوئیچ و سالم بردن آن را نشان می دهد. در شکل ۱۹۲-۲، آزمایش عملکرد سوئیچ آینه های جانبی، دیده می شود.

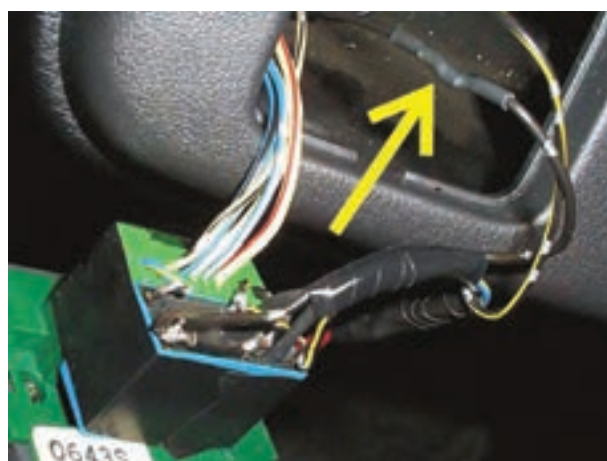
– چرخ‌دنده‌های تبدیل دور محور موتورهای الکتریکی و انتقال آن‌ها را به صفحه‌ی محرک آینه‌ها بررسی کنید و از سالم بودن آن‌ها مطمئن شوید.



شکل ۱۹۳-۲- آزمایش سالم بودن الکتروموتور آینه‌های جانبی

– با استفاده از سیم رابط فیوزدار، اتصال جریان الکتریکی باتری را به موتورهای الکتریکی آینه‌های جانبی برقرار کنید و سالم بودن موتورها را بررسی و آزمایش کنید. در شکل ۱۹۳-۲، الکتروموتور استفاده شده در آینه‌های جانبی و نحوه‌ی آزمایش آن با استفاده از باتری خودرو، دیده می‌شود.

در صورت معیوب بودن چرخ‌دنده‌های داخل آینه‌ها و الکتروموتورهای به کار رفته در مکانیزم آینه‌های جانبی، نسبت به تعویض آن‌ها با نوع مشابه و استاندارد شده اقدام کنید.



شکل ۱۹۴-۲- عایق‌کاری سیم مدار الکتریکی

– در صورت قطع بودن سیم‌های مدار الکتریکی و یا آسیب دیدن روکش عایق سیم‌ها، نسبت به اتصال مجدد آن‌ها و عایق‌کاری محل اتصال، با استفاده از وسایل عایق‌کاری، اقدام کنید. در شکل ۱۹۴-۲، عایق‌کاری قسمتی از سیم‌کشی مدار الکتریکی آینه‌های جانبی خودرو با فلش زردرنگ، نشان داده شده است.

آزمون پایانی (۲)

۱- عملکرد سیستم قفل مرکزی خودرو را توضیح دهید.



۲- فعال کردن سیستم قفل مرکزی به چند طریق انجام می‌شود؟ روش نشان داده شده در شکل را توضیح

دهید.



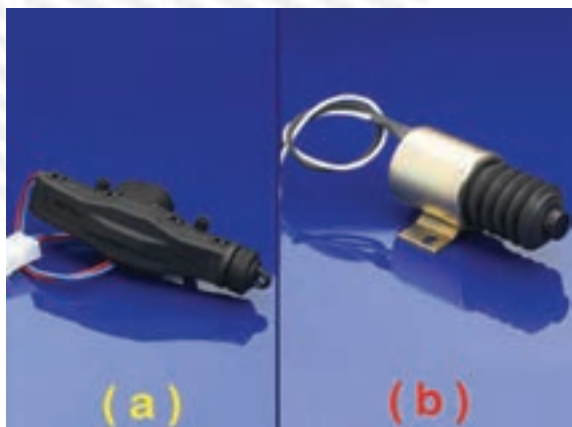
۳- اجزای مدار سیستم قفل مرکزی نشان داده شده در شکل را نام ببرید.



۴- وظیفه و عملکرد شستی‌های فرستنده‌ی دستی (ریموت کنترل) نشان داده شده در شکل را توضیح دهید.



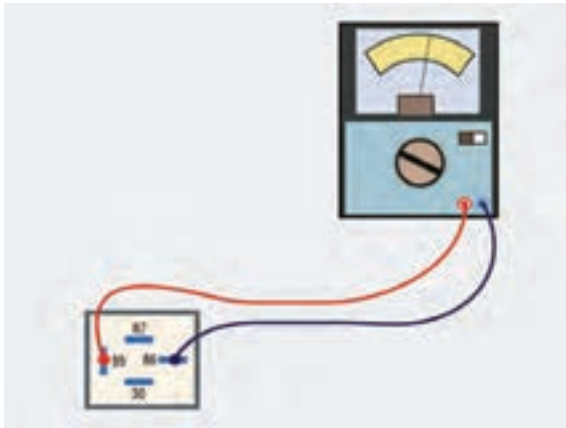
۵- مکانیزم عملکرد عملگرهای نشان داده شده در شکل را توضیح دهید.



۶- هنگام بازکردن رودری در خودرو چه نکاتی را باید رعایت نمود؟



۷- نحوه‌ی آزمایش رله را توضیح دهید.



۸- عیب‌های متداول در سیستم قفل مرکزی خودرو را توضیح دهید.

۹- عملکرد سیستم ضدسرقت (دزدگیر) را توضیح دهید.

۱۰- اجزای نشان داده شده در شکل را نام ببرید:

۱-؟

۲-؟

۳-؟

۴-؟



۱۱- وظایف فرستنده‌ی دستی (ریموت کنترل) سیستم دزدگیر را توضیح دهید.



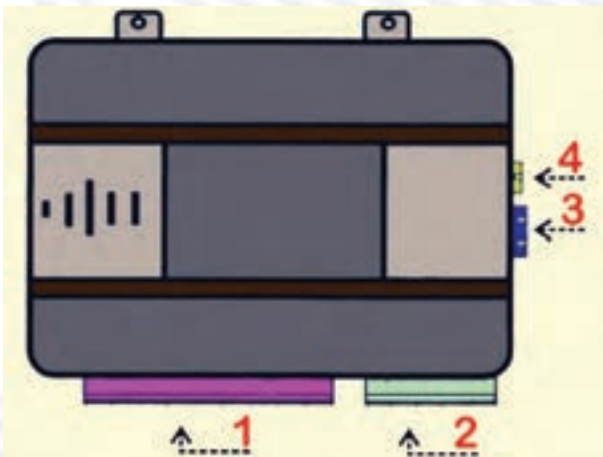
۱۲- نام و وظیفه‌ی قطعه‌ی نشان داده شده در شکل را توضیح دهید.



۱۳- نام وظیفه‌ی قطعه‌ی نشان داده شده در شکل را توضیح دهید.



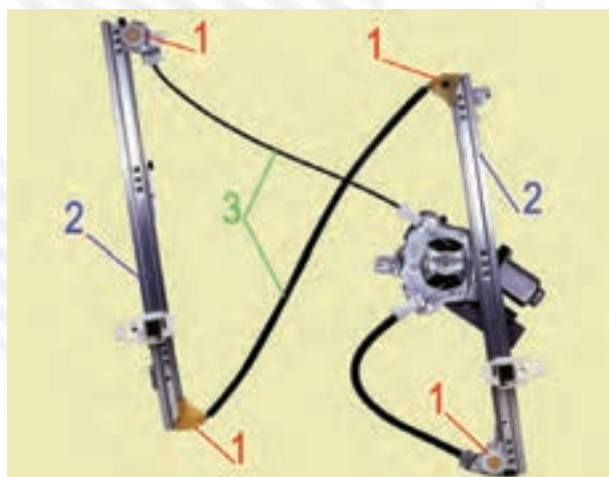
۱۴- در شکل، شماره‌های ۱ تا ۴ محل اتصال کدام یک از اجزای مدار الکتریکی سیستم دزدگیر است؟



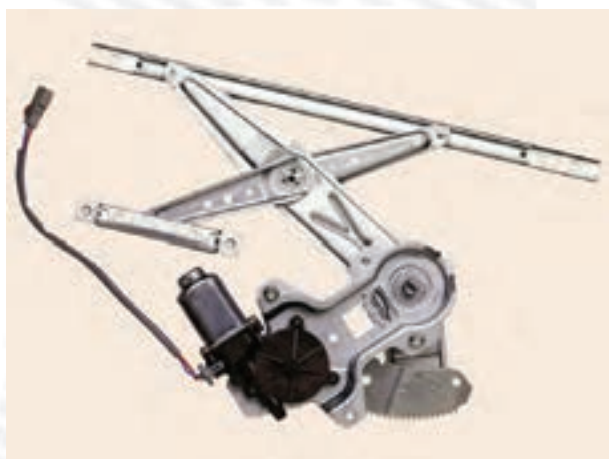
۱۵- در تصویر چه کاری صورت می‌گیرد؟ توضیح دهید.



۱۶- اجزای مکانیزم شیشه بالابر الکتریکی را نام ببرید.



۱۷- عملکرد مکانیزم شیشه بالابر نشان داده شده در شکل را توضیح دهید.



۱۸- مکانیزم انتقال حرکت موتور الکتریکی به تکیه‌گاه بالابر شیشه‌ی در خودرو را توضیح دهید.



۱۹- در شکل، شماره‌های ۱ و ۲ و ۳ را توضیح دهید.



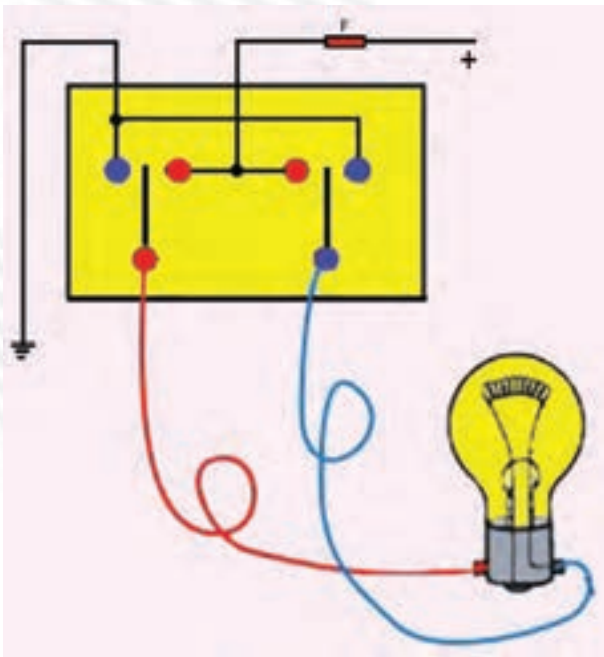
۲۰- هنگام پیاده کردن مکانیزم شیشه بالابر الکتریکی به چه دلیل شیشه‌ی در را، در حالت نشان داده شده در شکل نگاه می‌دارند؟



۲۱- سوئیچ شیشه بالا بر خودرو را توضیح دهید و تعداد آن‌ها را در روی درهای خودرو مشخص نمایید.



۲۲- آزمایش نشان داده شده در شکل را توضیح دهید.



۲۳- آزمایش نشان داده شده در شکل را توضیح دهید.



۲۴- مورد استفاده آینه‌های جانبی خودرو را توضیح دهید.



۲۵- انواع آینه‌های جانبی را نام ببرید و مکانیزم راه‌اندازی و تنظیم هر کدام را توضیح دهید.

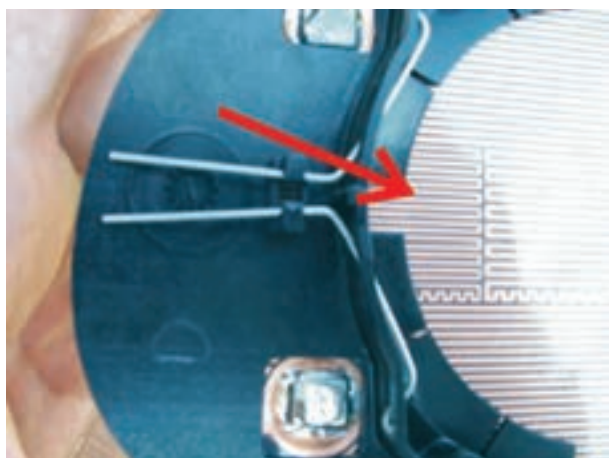
۲۶- اجزای ساختمان آینه‌های جانبی الکتریکی خودرو را نام ببرید و توضیح دهید.



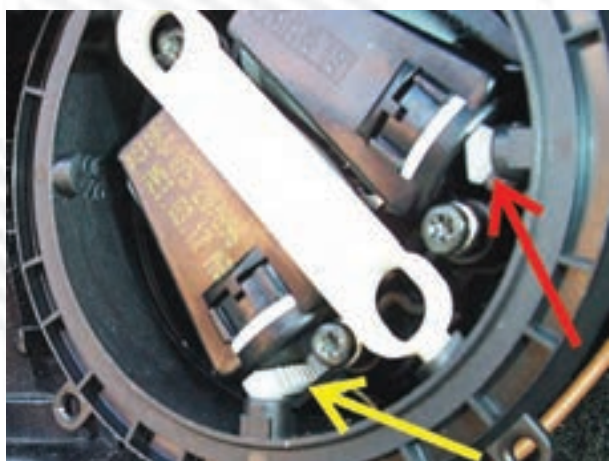
۲۷- عملکرد سوئیچ آینه‌های جانبی را توضیح دهید.



۲۸- مدار الکتریکی شیشه‌ی گرم‌کن آینه‌های جانبی را توضیح دهید.



۲۹- در شکل، فلش‌های رسم شده چه مکانیزمی از عملکرد آینه را نشان می‌دهند؟ توضیح دهید.



۳۰- نحوه‌ی آزمایش سوئیچ آینه‌های جانبی نشان داده شده در شکل را توضیح دهید.

