

واحد کار اول: ترسیم نقشه‌های ترکیبی

◀ هدف کلی:

زمان			عنوان توانایی
جمع	عملی	نظری	
۶	۴	۲	توانایی اندازه‌گذاری اجرائی
۵	۳	۲	توانایی ترسیم علائم پرداخت سطح
۴	۲	۲	توانایی تولرانس گذاری
۵	۲	۳	توانایی ترسیم علائم انطباقی
۶	۳	۳	توانایی ترسیم علائم تولرانس‌های هندسی
۸	۶	۲	توانایی ترسیم اتصالات
۱۰	۶	۴	توانایی ترسیم نقشه‌های ترکیبی
۲۸	۲۴	۴	توانایی پیاده کردن نقشه‌های ترکیبی
۲۰	۱۸	۲	توانایی سوارکردن قطعات در نقشه‌های ترکیبی
۲۴	۲۰	۴	توانایی ترسیم نقشه‌های انفجاری
۲	۱/۵	۰/۵	توانایی تاکردن کاغذهای نقشه‌کشی
۲	۱/۵	۰/۵	توانایی ترسیم زیباتون

توانایی اندازه‌گذاری اجرایی

◀ در پایان این توانایی از فراگیر انتظار می‌رود:

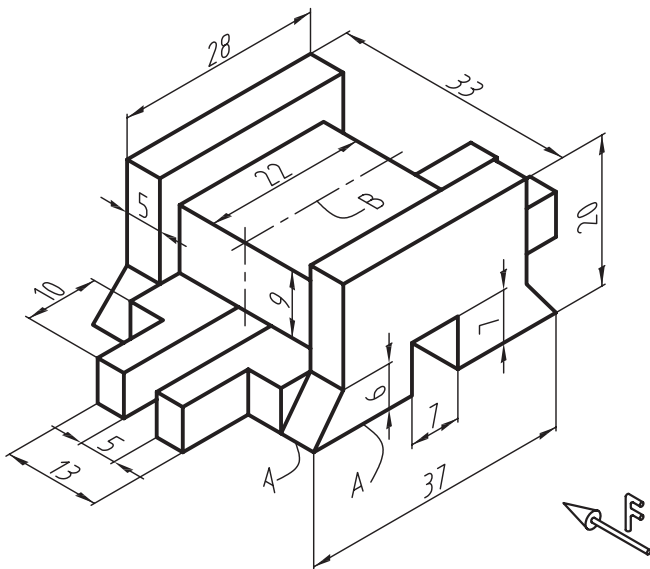
- اندازه‌گذاری اجرایی را بیان کند.
- مقیاس را توضیح دهد.
- اصول اندازه‌گذاری اجرایی را طبق استاندارد تعریف کند.
- قطعات ساده صنعتی را اندازه‌گذاری اجرایی کند.

ساعات آموزش		
جمع	عملی	نظری
۶	۴	۲



پیش آزمون

۱. اندازه‌گذاری اجرایی را تعریف کنید.
۲. مقیاس را شرح دهید.
۳. نقشه‌ای با مقیاس 1:1 رسم شده است. آیا می‌توان جزئیاتی از نقشه را با مقیاس‌های بزرگ‌تر و یا کوچک‌تر رسم کرد؟ در این مورد با ذکر یک مثال توضیح دهید.
۴. در اندازه‌گذاری اجرایی، رعایت چه نکاتی ضروری است؟ به اختصار توضیح دهید.
۵. شکل زیر نقشه سه‌بعدی یک قطعه صنعتی را با مقیاس 1:1 نشان می‌دهد. خواسته‌های زیر را روی یک برگ کاغذ A4 انجام دهید.



۶. رسم تصویر زیر در برش با توجه به جهت دید F

- رسم تصویر افقی
- رسم تصویر نیم‌رخ
- اندازه‌گذاری اجرایی
- در تصویر قائم سطح زیرین A و در تصویر افقی خط محور B را به‌عنوان سطوح مبنا در نظر بگیرید.

اندازه‌گذاری اجرایی

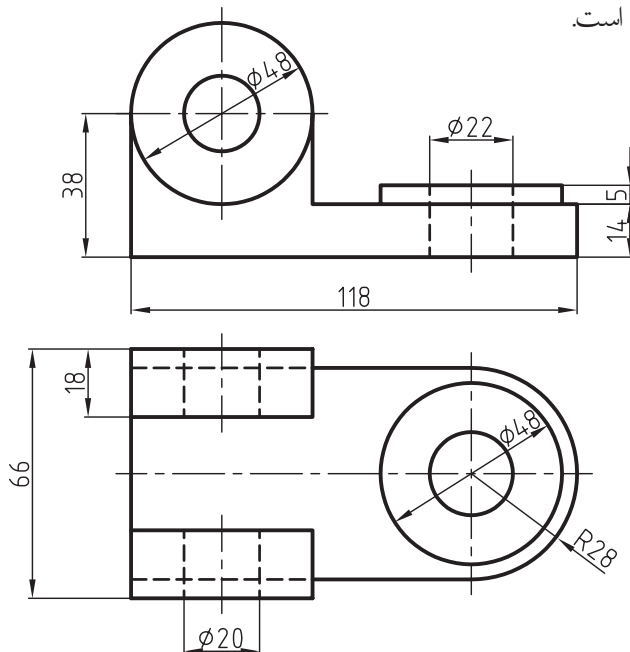
تذکر: اندازه مقیاس یک نقشه باید در جدول آن نوشته شود. مقیاس‌های استاندارد سه دسته‌اند:

۱- مقیاس واحد: یعنی اندازه ترسیمی با اندازه حقیقی جسم برابر است که آن را به صورت 1:1 یا $\frac{1}{1}$ نشان می‌دهند.

۲- مقیاس کوچک‌تر از واحد: یعنی اندازه ترسیمی، کوچک‌تر از اندازه حقیقی است، که عبارتند از: 1:2.5، 1:5، 1:10، 1:20، 1:25، 1:50، 1:100

۳- مقیاس بزرگ‌تر از واحد: یعنی اندازه ترسیمی، بزرگ‌تر از اندازه حقیقی است، که عبارتند از: 1:100، 1:50، 1:25، 1:20، 1:10، 1:5، 1:2.5

همیشه یک نقشه را با مقیاس استاندارد ترسیم نمی‌کنند، بلکه مقیاس ترسیمی باید با صفحه کاغذ متناسب باشد. توجه داشته باشید که زوایا را نمی‌توان کوچک‌تر یا بزرگ‌تر از اندازه واقعی خود ترسیم کرد. زوایا همیشه با اندازه واقعی خود ترسیم می‌شوند. شکل زیر نقشه یک قطعه صنعتی را نشان می‌دهد که با مقیاس 1:2 ترسیم شده است.



اصولاً برای ساخت هر قطعه صنعتی به نقشه‌ای نیاز است که تمامی ابعاد و اندازه‌ها و همچنین علائم و مشخصات دقیق یک جسم را با توجه به عملکرد آن به سازنده معرفی کند. بنابراین مفهوم اندازه‌گذاری اجرایی، تعیین ابعاد و اندازه‌های دقیق جسم با توجه به چگونگی ساخت و عملکرد آن قطعه بر روی نقشه است.

مقیاس

شما قبلاً با تعریف مقیاس در نقشه‌کشی آشنا شده‌اید. حتماً نقشه‌هایی را با مقیاس ترسیم کرده‌اید. در این قسمت می‌خواهیم شما را با نقش مقیاس در اندازه‌گذاری اجرایی آشنا کنیم. برای به‌کارگیری درست و یادآوری دوباره مقیاس، به توضیحات زیر توجه کنید. مقیاس در نقشه‌کشی عبارت است از:

$$SC = \frac{\text{اندازه ترسیمی}}{\text{اندازه حقیقی}} = \text{مقیاس}$$

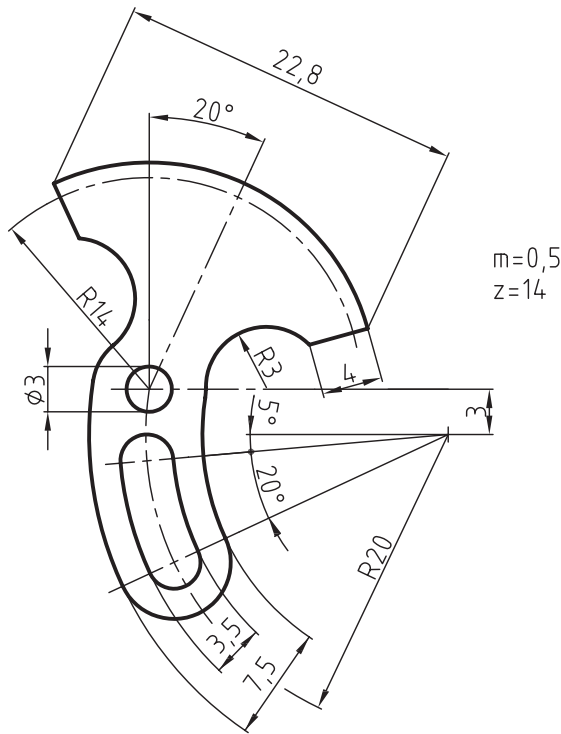
کاربرد مقیاس

همیشه نمی‌توانید نقشه قطعات صنعتی را با اندازه واقعی خود روی صفحه کاغذ ترسیم کنید. زیرا اندازه بسیاری از قطعات بزرگ‌تر از سطح کاغذ است و یا آن‌قدر کوچک است که درک آن برای سازنده مشکل خواهد بود. به عبارتی اندازه نقشه باید با سطح کاغذ متناسب، و نیز قابل درک باشد، بنابراین نقشه قطعات بزرگ را با نسبتی کوچک‌تر و قطعات کوچک را با نسبتی بزرگ‌تر روی صفحه کاغذ ترسیم می‌کنند. ترسیم نقشه یک قطعه صنعتی با اندازه کوچک‌تر یا بزرگ‌تر از اندازه واقعی آن را مقیاس گویند.

۱. Scale یک کلمه انگلیسی است که در فارسی به آن مقیاس می‌گوییم و در نقشه‌کشی آن را به اختصار Sc نشان می‌دهیم.

اصول اندازه‌گذاری اجرایی

شکل زیر اندازه‌گذاری اجرایی یک قطعه صنعتی را نشان می‌دهد.



قواعد و دستوره‌های اندازه‌گذاری اجرایی طبق استاندارد^۱ ISO 129

برای آگاهی بیشتر از چگونگی اندازه‌گذاری اجرایی، به اطلاعات بیشتری در زمینه قواعد و دستوره‌های اندازه‌گذاری بر اساس استاندارد نیاز است. در زیر به نمونه‌هایی از این قواعد و روش‌ها خواهیم پرداخت.

سازندگان و تولیدکنندگان قطعات صنعتی کلیه اندازه‌ها و اطلاعات لازم برای یک قطعه را از روی نقشه آن کسب و سپس به ساخت تبدیل می‌کنند. برای اندازه‌گذاری اجرایی درست و جلوگیری از اشتباهاتی که در هنگام ساخت ممکن است به وجود آید، نقشه‌کش باید با روش اندازه‌گذاری طبق استاندارد آشنا باشد. توجه داشته باشید که در اندازه‌گذاری اجرایی رعایت نکات زیر ضروری است:

- ۱- همه اندازه‌های یک قطعه به‌طور کامل ارائه شود.
- ۲- تمامی اندازه‌های داده شده قابل کنترل باشند.
- ۳- هر اندازه فقط یک بار داده شود و از تکرار آن خودداری شود.
- ۴- اندازه‌گذاری به‌گونه‌ای باشد که از جمع و تفریق آن جداً خودداری شود.
- ۵- اندازه‌گذاری به نحوی انجام شود که نیاز سازنده را به‌طور مشخص و واضح بیان کند.
- ۶- اندازه‌گذاری بر اساس روش ساخت با مونتاژ و عملکرد هر قطعه انجام شود.
- ۷- اندازه‌گذاری نسبت به یک سطح مبنا انجام شود. سطح مبنا سطحی است که مکان هندسی سایر نقاط و سطوحی از قطعه، نسبت به آن سطح اندازه‌گذاری شود. سطح مبنا می‌تواند با توجه به عملکرد یا روش ساخت قطعه تعیین محل شود.

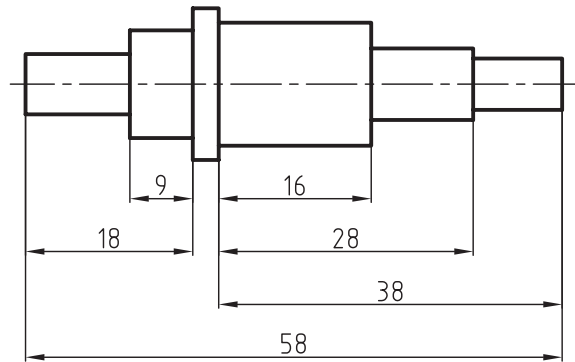


با توجه به موقعیت، جسم مبنا می‌تواند نقطه خط یا سطح در نظر گرفته شود.

۱. عدد ۱۲۹ شماره و یا کد اندازه‌گذاری در استاندارد ایزو (ISO) است.

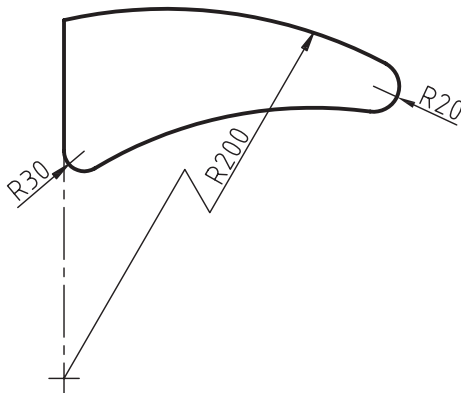
اندازه‌گذاری پله‌ای (موازی)

این نوع اندازه‌گذاری با در نظر گرفتن روش ساخت که باید از نقطه یا سطح مبنا اندازه‌گیری شود، به کار می‌رود. در این روش، کنترل اندازه‌ها بهتر و دقیق‌تر انجام می‌گیرد. برای اندازه‌گذاری قطعاتی که دقت بیشتری دارند از این روش استفاده می‌شود. شکل زیر شیوه اندازه‌گذاری موازی را نشان می‌دهد.



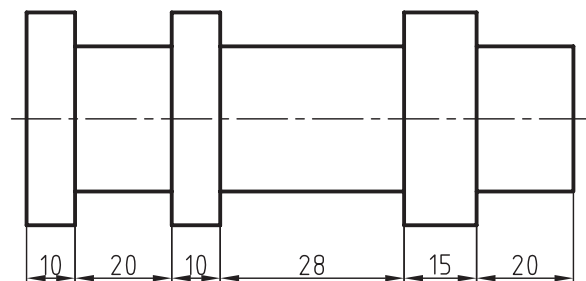
مرکز قوس

در مواردی که مرکز قوس‌ها مشخص، ولی خارج از حدود نقشه قرار گرفته باشند، خطوط اندازه را به صورت شکسته نشان می‌دهند. به نمونه‌ای از آن که در شکل زیر ترسیم شده، توجه کنید. لازم به توضیح است که قبل از اندازه شعاع باید حرف R (علامت شعاع) نوشته شود.



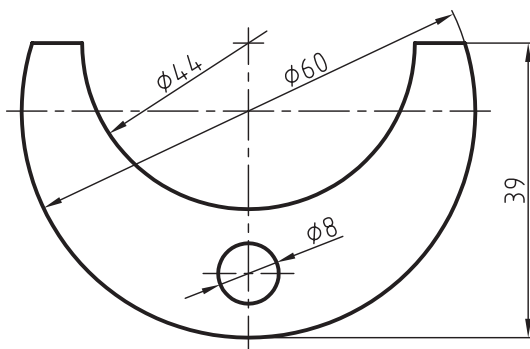
اندازه‌گذاری متوالی

در این روش، اندازه‌ها به صورت متوالی و در یک امتداد قرار می‌گیرند. معمولاً قطعاتی که دقت کمتری دارند با این روش اندازه‌گذاری می‌شوند. شکل زیر اندازه‌گذاری متوالی را نشان می‌دهد.



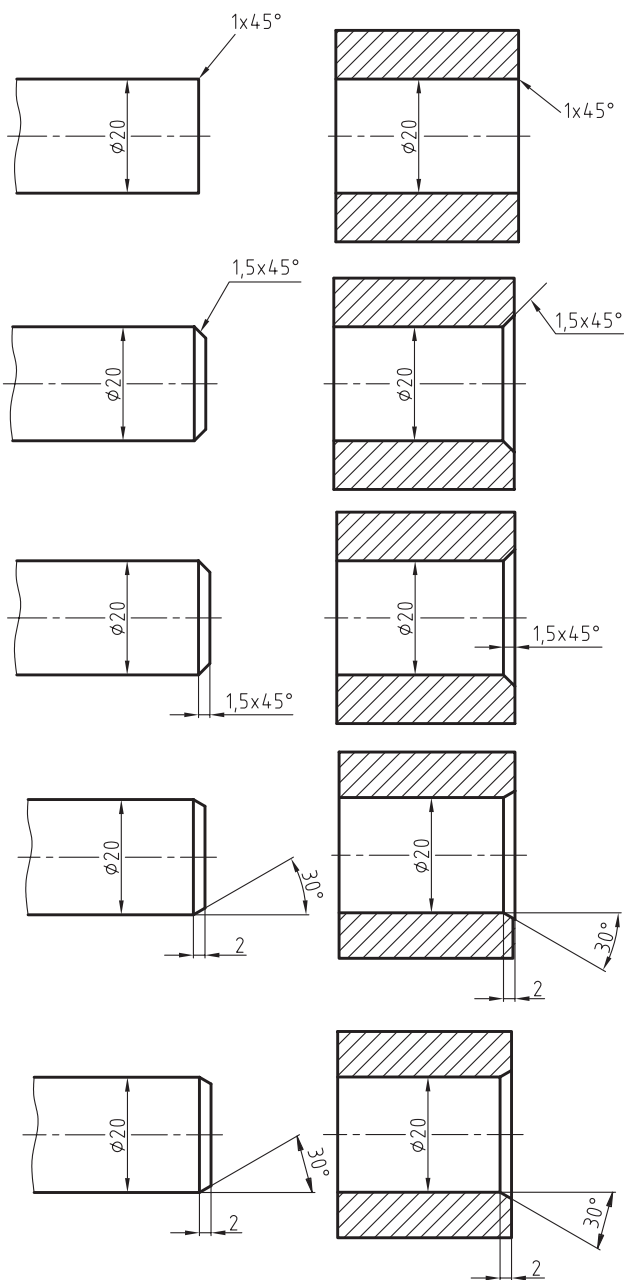
قطر دایره

شکل زیر شیوه درست اندازه‌گذاری قطرها را نشان می‌دهد. علامت قطر (\varnothing) باید قبل از اندازه قطر نوشته شود، حتی اگر این اندازه در داخل دایره قرار داشته باشد.



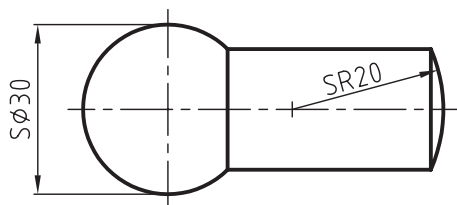
پخ

اگر زاویه پخ ۴۵ درجه باشد باید ارتفاع و زاویه پخ در یک اندازه نشان داده شود. در غیر این صورت باید هر یک از دو اندازه زاویه و ارتفاع پخ را به طور جداگانه در یک شکل اندازه گذاری کرد. شکل های زیر نحوه اندازه گذاری پخ های داخلی و خارجی را نشان می دهند.



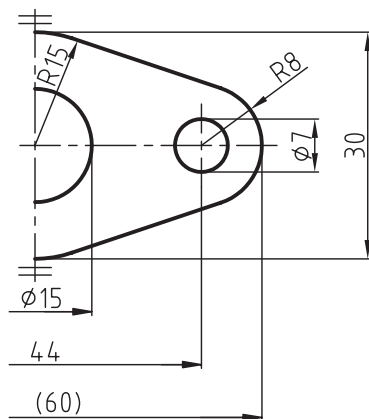
مخروط

چنانچه اندازه گذاری، به تصویر یک کره یا قسمتی از آن مربوط باشد، باید پیش از علامت شعاع یا قطر حرف S، که علامت کره است، نوشته شود!



نیم نما

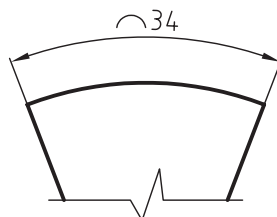
در نیم نماها، خطوط اندازه باید به اندازه ۲ میلی متر از خط تقارن بگذرد. اندازه های نوشته شده روی این خطوط معرف اندازه های کامل آنها است. شکل زیر اندازه گذاری بر روی یک تصویر نیم نما را نشان می دهد. توجه کنید که اندازه ۴۸ که درون پرانتز نوشته شده، یک اندازه کمکی است و جهت آگاهی دادن به سازنده درج شده است.



۱. علامت S حرف اول لغت sphere (کره) در زبان انگلیسی است.

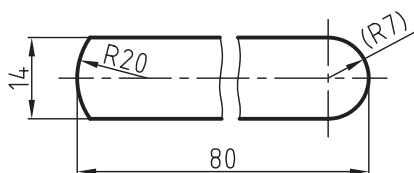
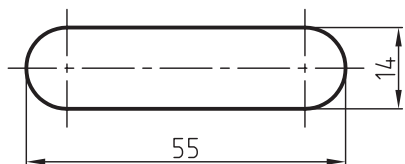
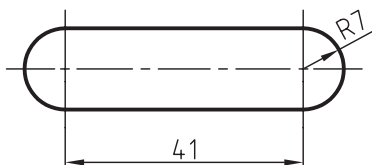
طول قوس‌ها

اندازه نوشته شده روی خط اندازه بیانگر طول قوس مورد نظر است. علامت قوس باید قبل از اندازه مطابق شکل زیر قرار گیرد.



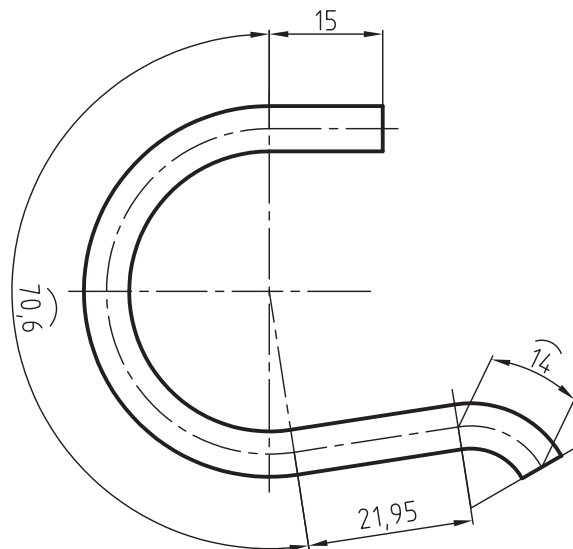
اجزاء نیم‌گرد

قطعات تختی که دو انتهای آن‌ها به صورت نیم‌گرد ساخته شده‌اند، با توجه به نیاز، به دو روش مطابق شکل‌های زیر اندازه‌گذاری می‌شوند. اندازه شعاع می‌تواند به عنوان اندازه کوچک داده شود. در این صورت باید آن را درون پراتنز قرار دهید. به شکل توجه کنید.



خط میانی (فاز خشتی)

اندازه دقیق طول میله‌ها یا تسمه‌های خمیده بر اساس طول خط میانی که به صورت خط تقارن نشان داده می‌شود، محاسبه می‌گردد. شکل زیر اندازه‌گذاری این نوع از قطعات را نشان می‌دهد و اندازه‌های نشان داده شده روی قوس، مربوط به اندازه طول خط میانی است.



تقسیمات

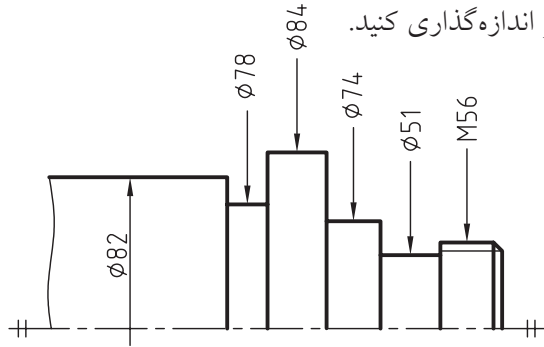
در قطعاتی که دارای اجزاء مشابه و فاصله‌های مساوی هستند، برای جلوگیری از شلوغی نقشه نیازی به اندازه‌گذاری همه اجزاء و فاصله‌های آن‌ها نیست. به توضیحات زیر توجه کنید:

- شکل زیر اندازه‌گذاری چهار سوراخ به قطر ۶ و به فاصله‌های مساوی ۲۰ میلی‌متر از یکدیگر را نشان می‌دهد.

- اندازه $3 \times 20 (= 60)$ یعنی سه فاصله ۲۰ میلی‌متر که برابر با ۶۰ میلی‌متر است. قطعات طویل با سوراخ‌های مساوی را

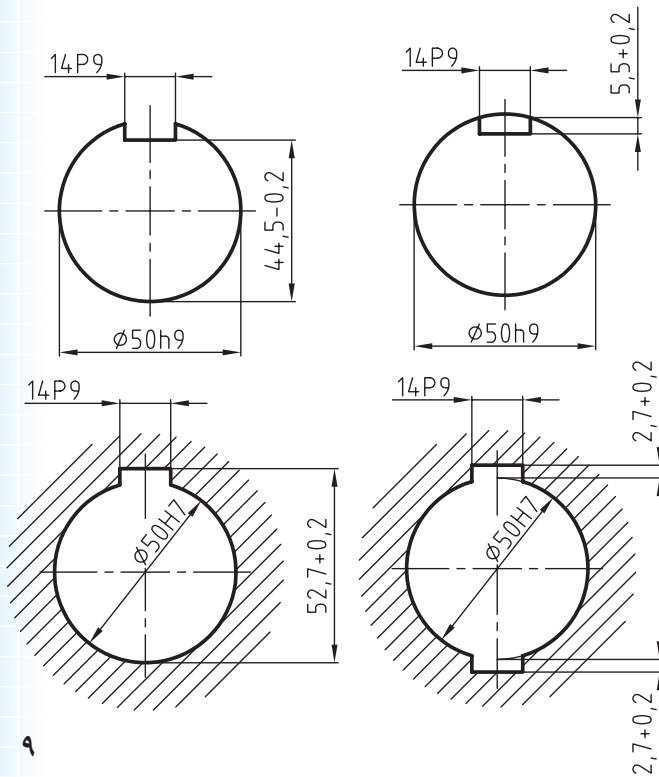
پله و شیار (گاه)

در شیارها که اصطلاحاً به آن گاه می‌گویند، فاصله بین دو خط رابط اندازه به هم نزدیک و کم است. برای جلوگیری از بروز اشتباه می‌توانید شیارها را مطابق شکل زیر اندازه‌گذاری کنید.

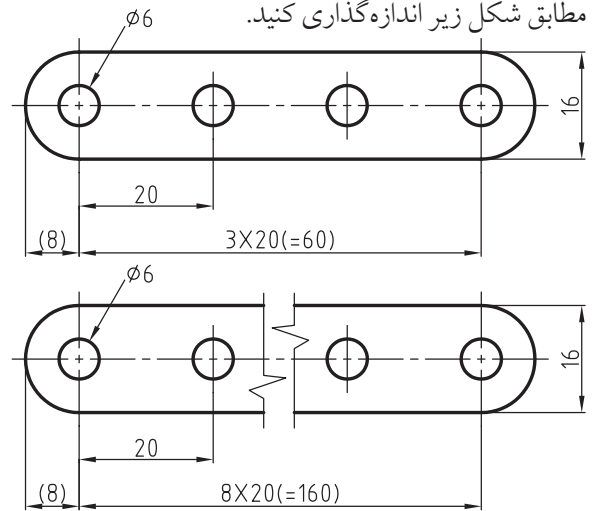


جای خار

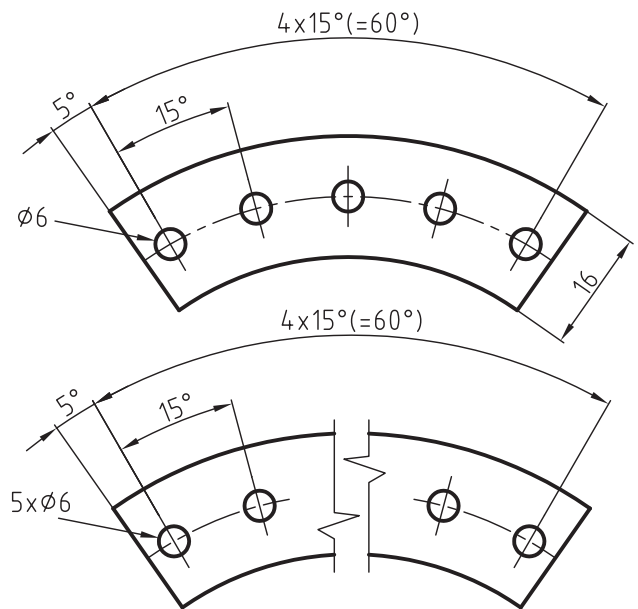
در جای خارهای بسته روی میله‌ها باید اندازه ارتفاع و عرضی آن در جای خارهای باز عرض آن داده شود. اندازه ارتفاع جای خارهای باز باید در جهت عکس آن داده شود. شکل زیر نحوه اندازه‌گذاری جای خارها در میله‌ها و چرخ‌ها را نشان می‌دهد. علامت P9 معرف نوع انطباق است که در بخش‌های بعدی با آن آشنا می‌شوید.



مطابق شکل زیر اندازه‌گذاری کنید.

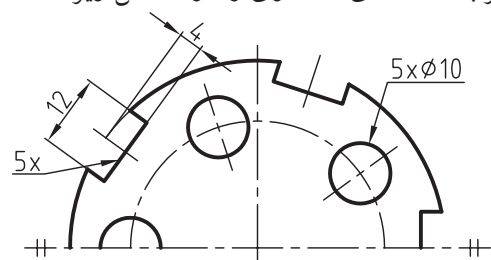


برای اندازه‌گذاری اجزاء مشابه با زوایای مساوی، می‌توانید با توجه به شکل‌های زیر اندازه‌گذاری کنید.



تقسیمات روی دایره

اندازه‌گذاری شکاف‌های مشابه روی دایره و سوراخ‌های هم‌قطر با فاصله‌های مساوی را در شکل زیر ملاحظه می‌کنید.



سطوح شیب‌دار

سطوح شیب‌دار را باید مطابق شکل زیر اندازه‌گذاری کرد. با توجه به شکل زیر:

$L =$ طول

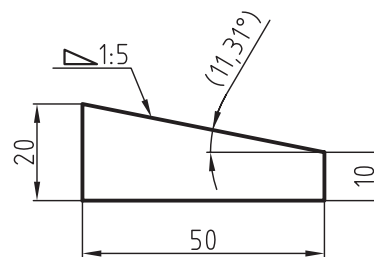
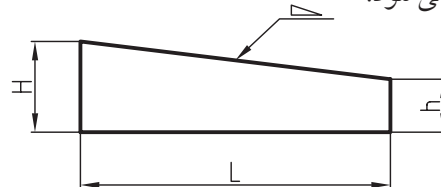
$H =$ ارتفاع بزرگ

$h =$ ارتفاع کوچک

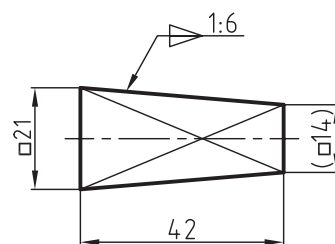
$\nabla =$ علامت شیب

$\alpha =$ شیب (زاویه)

نسبت ۱:۵ یعنی در طول ۵ میلی‌متر ۱ میلی‌متر از ارتفاع آن کم می‌شود.



در شکل زیر اندازه‌گذاری یک شیب هرمی با مقطع چهارگوش را ملاحظه می‌کنید. خطوط متقاطع نازک، معرف سطح تخت است.



مخروط

در اندازه‌گذاری مخروطها باید دقت شود که اندازه قطر بزرگ، کوچک، طول زاویه رأس و یا نسبت مخروطی آن در نقشه مشخص شود. اندازه نسبت مخروطی با توجه به شکل زیر از رابطه زیر محاسبه می‌شود.

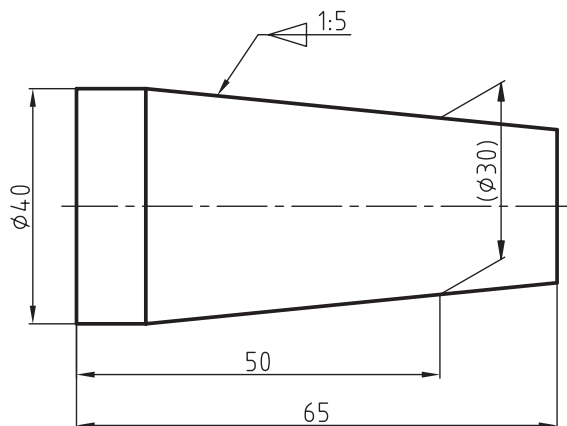
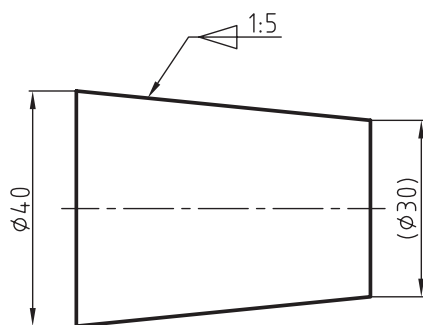
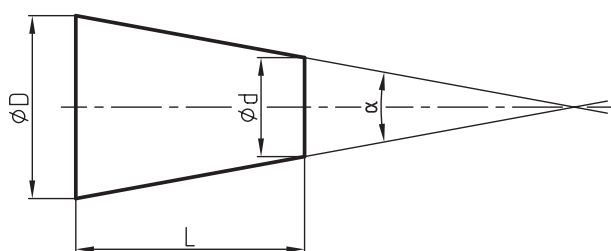
$D =$ قطر بزرگ

$d =$ قطر کوچک.

$L =$ طول مخروط.

$C =$ نسبت مخروطی

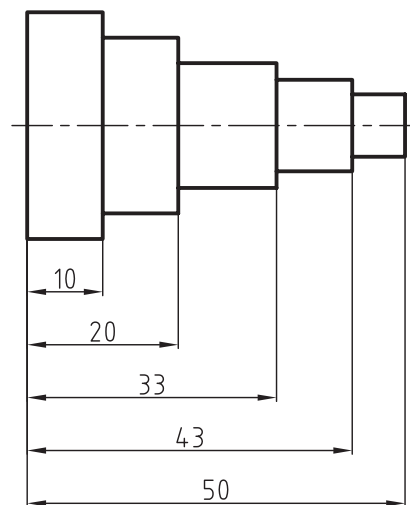
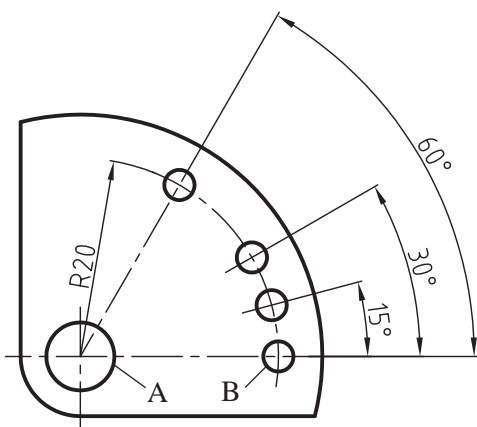
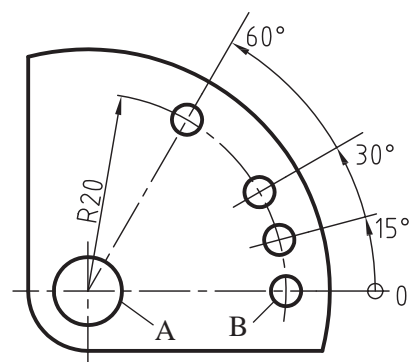
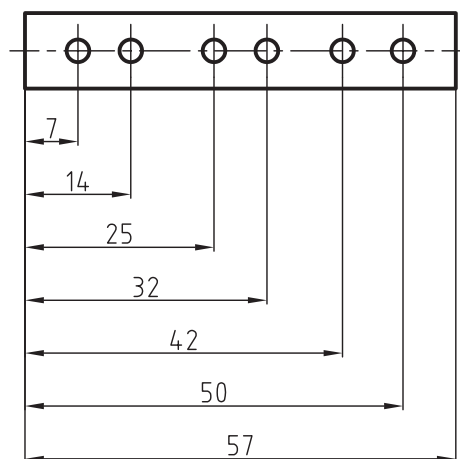
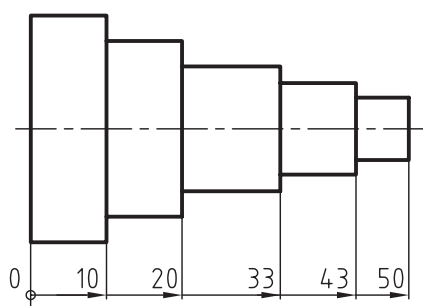
در شکل‌های زیر ملاحظه می‌کنید.
 $D = C = \frac{D-d}{L}$ اندازه‌گذاری اجرایی احجام مخروطی را



مبناها

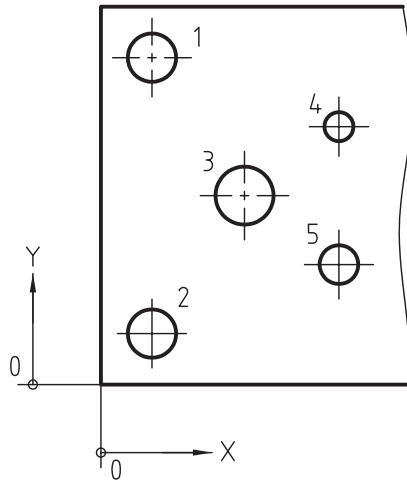
شکل زیر محور سوراخ‌های A و B به‌عنوان مبنا انتخاب شده است. اندازه مرکز بقیه سوراخ‌ها نسبت به این محور، اندازه‌گذاری زاویه‌ای شده است. برای جلوگیری از شلوغ شدن نقشه، به‌جای اندازه‌گذاری موازی از یک خط اندازه استفاده می‌شود. نقطه شروع یا سطح مبنا با یک علامت دایره به قطر ۲ میلی‌متر نشان داده می‌شود و عدد صفر را در کنار آن درج می‌کنند.

در قطعاتی که تعدادی از اندازه‌ها اجزاء، آن به یک شروع مشترک نیاز داشته باشند، از یک نقطه خط و یا سطح به‌عنوان مبنا استفاده می‌کنند. نقطه شروع بر اساس شکل قطعه‌کار می‌تواند لبه یا خط محور (خط میانی) و یا مرکز یک سوراخ باشد. در این روش خطوط اندازه غالباً به‌صورت موازی ترسیم می‌شوند. در اندازه‌گذاری شکل‌های زیر سطح مبنای لبه سمت چپ سر دو قطعه کار در نظر گرفته شده است.



اندازه‌گذاری مختصاتی

در بعضی مواقع، با توجه به شکل قطعه می‌توان نقاط مبنا را به‌عنوان مبداء مختصات در نظر گرفت و نسبت به محورهای X و Y اندازه‌گذاری کرد. برای جلوگیری از اشتباهات در موقع ساخت می‌توان نقشه را مطابق شکل روبه‌رو ترسیم کرد و اندازه‌ها را در داخل جدول قرار داد.

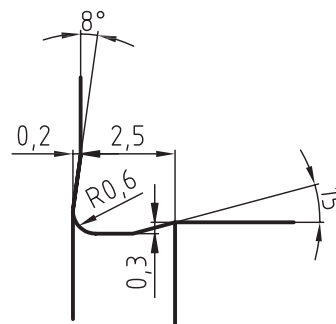
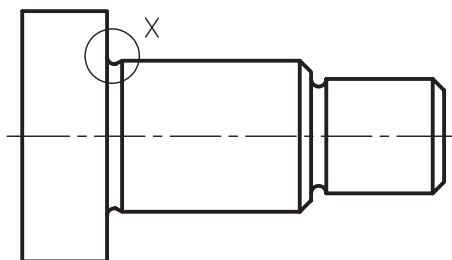


Pos	x	y	d
1	10	80	∅10
2	10	10	∅8
3	30	45	∅12
4	50	65	∅5
5	50	25	∅6

نقشه جزئی

کنار آن اندازه مقیاس بزرگ‌شده و نام آن را می‌نویسند. به چنین نقشه‌ای، نقشه جزئی یا دیتایل^۱ گویند. با توجه به توضیحات داده شده، نقشه دیتایل به نقشه‌ای گفته می‌شود که برای نمایش تصویر واضح‌تر در خارج از همان نقشه با مقیاس بزرگ‌تر ترسیم و اندازه‌گذاری شود. در شکل زیر نقشه جزئی شیار موجود در میله یک پیچ را ملاحظه می‌کنید که در کنار نقشه با مقیاس 5:1 ترسیم شده است.

گاهی اوقات اندازه‌گذاری بعضی از جزئیات یک نقشه به‌علت کوچک بودن آن اجزاء امکان‌پذیر نیست. چنانچه اندازه‌های این اجزاء مشخص نباشد، آن نقشه از نظر ساخت قابل اجرا نیست. در این صورت آن جزء از نقشه را با یک دایره نازک مشخص و با یکی از حروف بزرگ انگلیسی، مثل X، نام‌گذاری می‌کنند. همچنین جزء موردنظر را در کنار پلان نقشه با مقیاس بزرگ‌تر رسم می‌کنند و در



Detail-X
Sc.=5:1

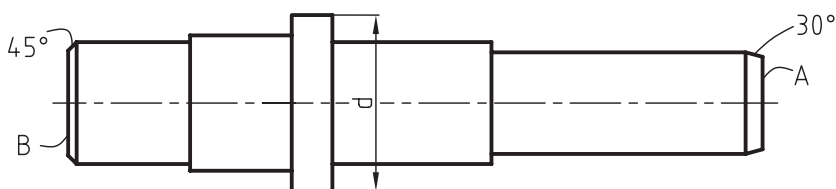
دستور کار شماره ۱

هدف: ترسیم و اندازه‌گذاری شکل زیر

(۳۰ دقیقه)

مشخصات: محور شکل زیر با مقیاس 1:2 رسم شده است.

- آنرا روی یک برگ کاغذ A4 رسم و به صورت موازی اندازه‌گذاری کنید. در سطح مبنای A پخی به ارتفاع ۳ میلی‌متر و زاویه ۳۰ درجه و در سطح مبنای B پخی به ارتفاع ۲ میلی‌متر و زاویه ۴۵° ایجاد شود.
- کاغذ را به صورت عمود روی تخته رسم بچسبانید و سپس کادر و جدول آنرا رسم کنید.
- جای مناسب نقشه را روی صفحه کاغذ تعیین کنید.

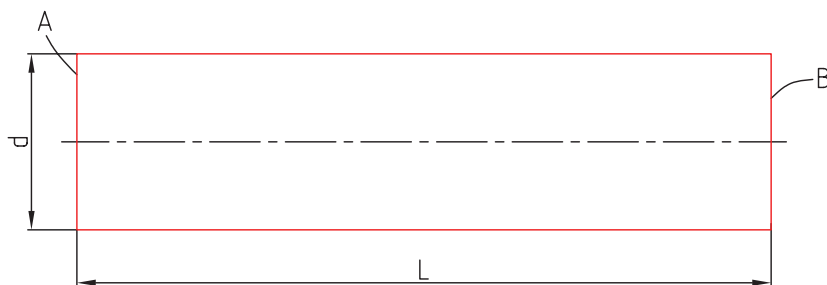


نکته

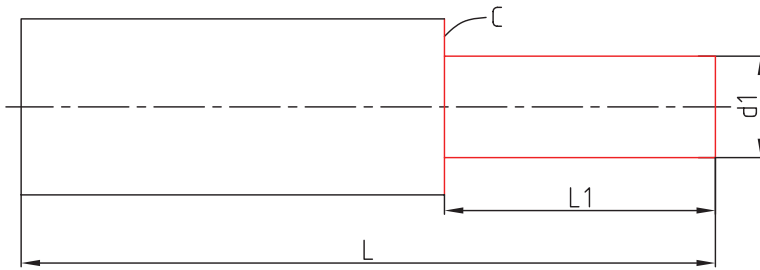
اندازه‌ها را از روی نقشه ترسیم شده بردارید و با مقیاس 1:1 با توجه به توضیحات زیر ترسیم کنید.

مراحل ترسیم

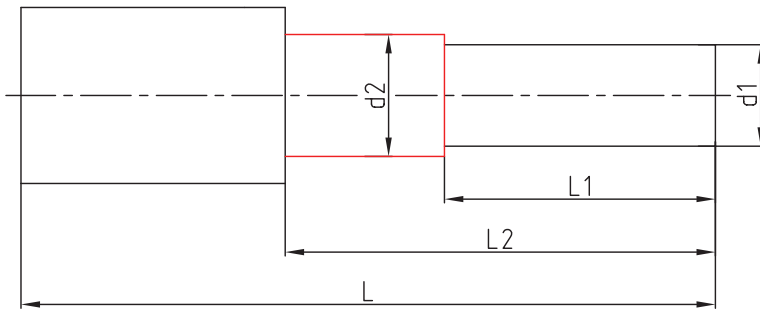
۱. استوانه‌ای به قطر d و به طول L به صورت افقی با خطوط نازک و کم‌رنگ رسم کنید.



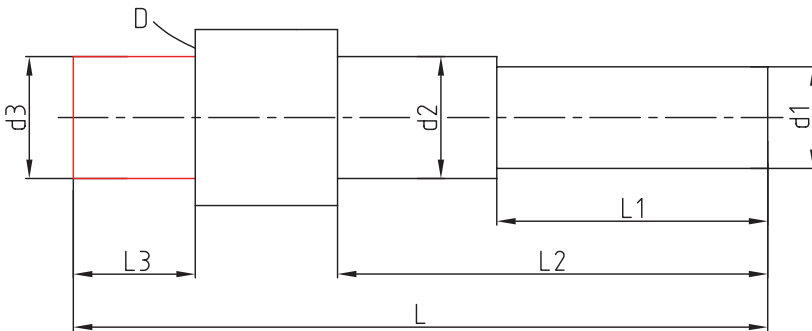
۲. از سطح مبنای A استوانه به طول L_1 و به قطر d_1 رسم کنید تا سطح C ایجاد شود.



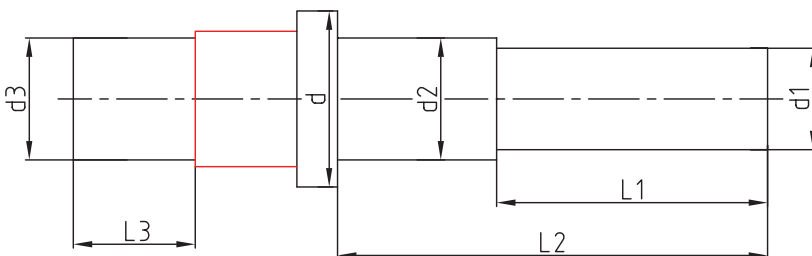
۳. از سطح مبنای A طول L_2 را جدا سازید، تا استوانه‌ای به قطر d_2 ایجاد شود.



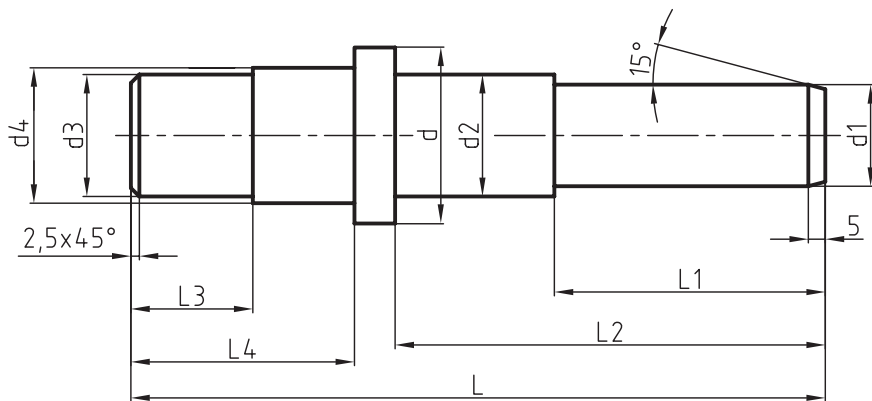
۴. از سطح مبنای B استوانه‌ای به طول L_3 و به قطر d_3 رسم کنید تا سطح D ایجاد شود.



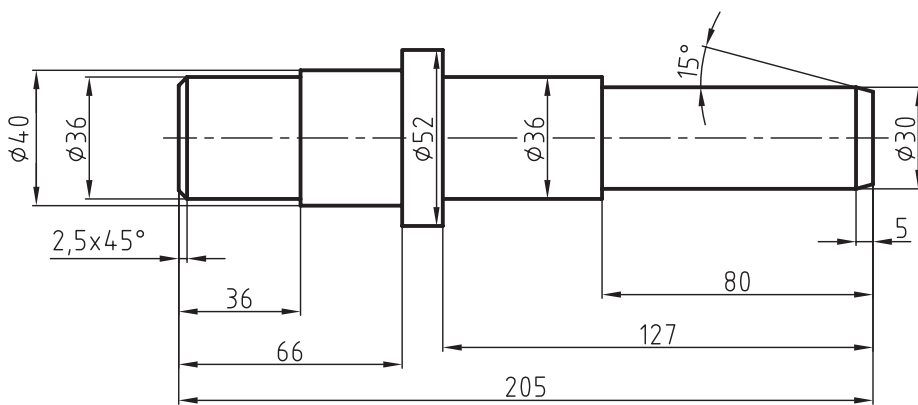
۵. از سطح مبنای B طول L_4 را جدا کنید تا استوانه‌ای به قطر d_4 ایجاد شود.



۶. در سمت راست محور، پخی به طول ۳ میلی‌متر و زاویه ۳۰ درجه و در سمت چپ آن پخی به طول ۲ میلی‌متر با زاویه ۴۵ درجه رسم کنید.



۷. نقشه را پررنگ، و سپس اندازه‌گذاری کنید.



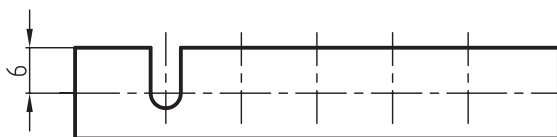
ارزشیابی پایانی

◀ نظری

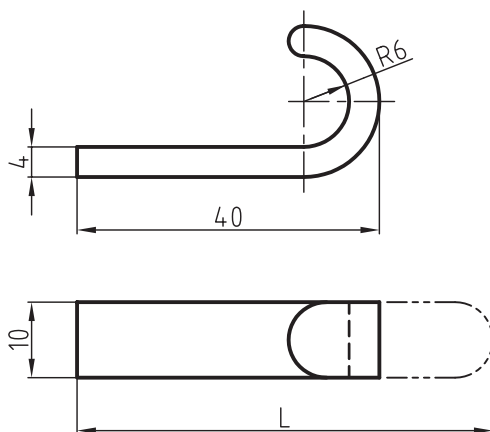
۱. اندازه‌گذاری اجرایی را به‌طور کامل توضیح دهید.
۲. مقیاس را تعریف کنید.
۳. نقشه جزئی را با ذکر یک مثال تعریف کنید.
۴. کاربرد مقیاس را توضیح دهید.
۵. سطوح مبنا را با ذکر یک مثال تعریف کنید.

عملی ◀

۱. ابتدا مقیاس نقشه شکل زیر را تعیین نمایید و سپس آن را با مقیاس 1:1 رسم و اندازه‌گذاری اجرایی کنید.



۲. اندازه L را با در نظر گرفتن خط میانی (فاز خنثی) تعیین کنید.



۳. ابتدا مقیاس شکل زیر را تعیین کرده، سپس تصویرهای زیر را با مقیاس 1:1 رسم کنید.

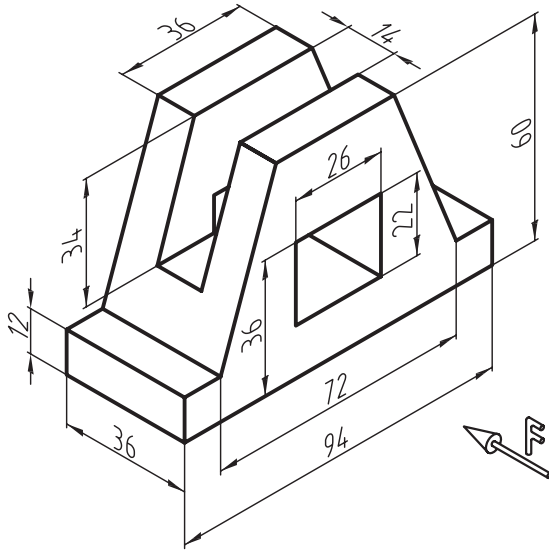
- تصویر روبه‌رو در برش متقارن

- تصویر افقی

- تصویر نیم‌رخ

- اندازه‌گذاری کامل

- سطح زیرین را مبنا در نظر بگیرید.



۴. در شکل زیر تصویر مجسم ایزومتریک را که با مقیاس 1:1 ترسیم شده، ملاحظه می‌کنید. برای آن خواسته‌های زیر را

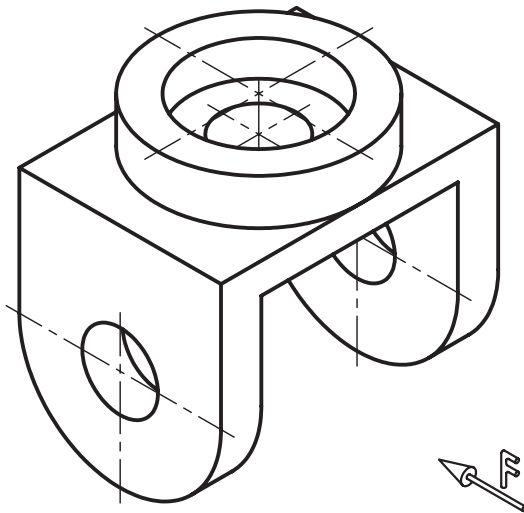
انجام دهید.

- ترسیم‌های روبه‌رو در برش متقارن

- ترسیم تصویر افقی

- انتخاب سطح مبنا

- اندازه‌گذاری اجرایی



توجه: اندازه‌ها از روی نقشه برداشته شود.

توانایی ترسیم علائم پرداخت سطح

◀ در پایان این توانایی از فراگیر انتظار می‌رود:

- پرداخت سطح را تعریف کند.
- پرداخت سطح به روش Ra و Rz را توضیح دهد.
- معیارهای پرداخت سطح را بیان کند.
- علائم Ra و Rz را در نقشه به کار ببرد.
- علائم کیفیت سطح به روش مثلث را توضیح دهد.
- علائم کیفیت به روش مثلث را به کار ببرد.
- علائم کیفیت سطح مثلث را به Ra تبدیل کند.
- علائم کیفیت سطح مثلث را به Rz تبدیل کند.

ساعات آموزش		
نظری	عملی	جمع
۲	۳	۵

پیش آزمون

پرداخت سطح را تعریف کنید.

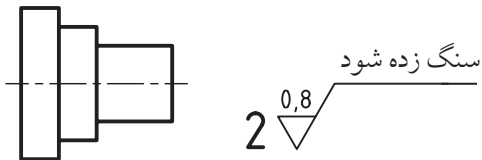
روش های تولید یک سطح را نام ببرید.

کیفیت سطح Ra را توضیح دهید.

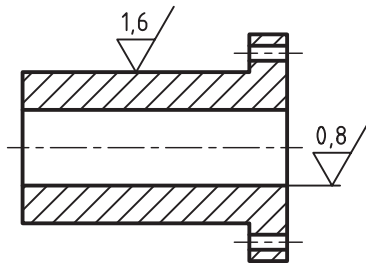
روی نقشه ای علامت \sqrt{NB} قرار دارد. مفهوم هر یک از اجزاء این علامت را توضیح دهید.

کیفیت سطح Rz را تعریف کنید.

در مورد علامت کنار شکل مقابل به طور کامل توضیح دهید.



چگونگی پرداخت سطوح در قطعه شکل زیر را با توجه به علائم ارائه شده، توضیح دهید.



$$4 \sqrt{6,3} / (\sqrt{1,6} / \sqrt{0,8})$$

در مورد علامت شکل زیر توضیح دهید.



پرداخت سطح

فرآیند تولید، باید هزینه‌های زیادی را متحمل شد که در بعضی مواقع هیچ توجیه اقتصادی ندارد. برای آشنایی با چگونگی پرداخت سطوح در یک قطعه یا محصول صنعتی، به مثال زیر توجه کنید.

مثال: شکل زیر نقشه سه‌بعدی یک گره رومیزی را که از پنج قطعه تشکیل شده، نشان می‌دهد. مشخصات هر یک از قطعات به شرح زیر است:

قطعه ۱- بدنه یا پایه، که به آن فک ثابت نیز می‌گویند، و به روش ریخته‌گری تولید می‌شود. سطوح ریخته‌گری معمولاً از کیفیت خوبی برخوردار نیستند. بعضی از سطوح این قطعه به پرداخت خوبی نیاز دارد که باید آن را با روش براده‌برداری کامل کرد، مانند سطوح C, B, A و

قطعه ۲- فک متحرک گیره است، که به روش ریخته‌گری تولید می‌شود.

قطعه ۳- پیچ، که باید به روش براده‌برداری یعنی به وسیله ماشین تراش تولید شود.

قطعه ۴- دسته، که به وسیله ماشین تراش از طریق براده‌برداری تولید می‌شود.

قطعه ۵- کله‌گی دسته که به روش براده‌برداری تولید می‌شود.

کیفیت سطوح تولید شده در قطعات صنعتی به عواملی مانند روش تولید، جنس، کاربرد قطعه در محصول، و هزینه تولید بستگی دارد. در حقیقت این عوامل نقش تعیین‌کننده‌ای در اندازه پرداخت سطوح ایفا می‌کنند. یکی از عوامل مهم در پرداخت و یا کیفیت یک سطح، روش تولید آن است. روش‌های تولید و چگونگی ساخت قطعات صنعتی یک مبحث بسیار مهم در صنعت به‌شمار می‌آیند. یکی از وظایف مهم یک نقشه‌کش آشنایی با روش‌های تولید است که در زیر به اختصار به آن می‌پردازیم.

روش‌های تولید را می‌توان به دو دسته عمده براده‌برداری و غیره براده‌برداری تقسیم کرد.

روش براده‌برداری، مانند تراشکاری، فرزکاری، صفحه‌تراشی، سوراخ‌کاری، سنگ‌زنی و غیره.

روش غیر براده‌برداری، مانند ریخته‌گری، آهن‌گری (فورج) و غیره.

به‌وسیله هر یک از روش‌های نام برده شده، می‌توان سطوح قطعات را با کیفیت معینی تولید کرد. پرداخت یک سطح از اهمیت بسیاری برخوردار است. برای کاهش هزینه در



جدول زیر معرفی شده است.

L طول نمونه آزمایش بر حسب میلی متر	0.08	0.25	0.8	2.5	8
---------------------------------------	------	------	-----	-----	---

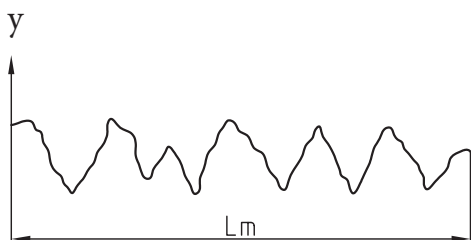
معیارهای زبری سطح طبق استاندارد ISO 1302:

برای تعیین مقدار زبری سطح یا سنجش آن، روش‌های مختلفی وجود دارد که این روش‌ها طبق استاندارد ایزو دسته‌بندی شده‌اند. مهم‌ترین معیار سنجش زبری سطح که در ایران نیز متداول است، زبری سطح Ra و Rz هستند که در زیر به توضیح آن‌ها خواهیم پرداخت.

معیار سنجش زبری سطح به روش Ra:

Ra یکی از روش‌های بین‌المللی برای تعیین زبری سطح است، که نشان‌دهنده میانگین حسابی ارتفاع‌های زبری یک سطح در طول نمونه است. برای درک مطلب به شکل‌های زیر و توضیحات مربوط به آن‌ها توجه کنید. زبری یک سطح را در شکل زیر ملاحظه می‌کنید، که با مقیاس بسیار بزرگ در یک طول نمونه ترسیم شده است.

$$Lm = \text{طول نمونه}$$



سطوح مختلف این گیره با دقتی متفاوت و در حد لزوم به پرداخت نیاز دارد. سطوحی که به‌وسیله روش براده‌برداری تولید می‌شوند از کیفیت بسیار بالایی نسبت به قطعات ریخته‌گری برخوردارند. بعضی از سطوح بدنه و هم‌چنین فک متحرک، بعد از ریخته‌گری باید با عملیات براده‌برداری به کیفیت مطلوب برسند تا وظیفه خود را به‌خوبی انجام دهند. به‌عنوان مثال سطح A بدنه و شیار آن که به فک متحرک روی آن می‌لغزد و هم‌چنین سطوح C, B و ... باید از پرداخت بهتری برخوردار باشند. با کمی دقت متوجه خواهید شد که هر سطح باید به اندازه‌ای پرداخت شود که بتواند وظیفه محوله را به‌درستی انجام دهد و از نظر اقتصادی مقرون به‌صرفه باشد، زیرا پرداخت بیش از حد یک سطح، هزینه تولید را بالا می‌برد.

نتیجه

در تولید هر قطعه پستی و بلندی‌هایی (زبری‌هایی) ایجاد می‌شود. اندازه این پستی و بلندی‌ها به روش تولید آن بستگی دارد. به حد مطلوب رساندن پستی و بلندی‌های هر قطعه به کیفیت مورد نیاز را پرداخت سطح گویند.

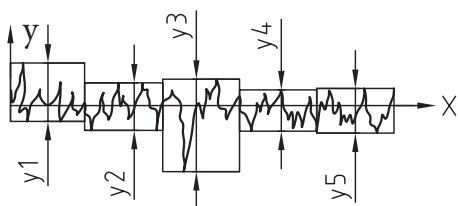
طول نمونه

اندازه پستی و بلندی‌های ایجاد شده در هر سطح، که در اصطلاح به آن‌ها زبری سطح نیز می‌گویند، توسط دستگاه‌های زبری‌سنج تعیین و مشخص می‌شود. برای این منظور یک طول نمونه از سطح را به‌وسیله دستگاه زبری‌سنج مورد سنجش قرار می‌دهند. هرچه پرداخت ظریف‌تر باشد، از طول نمونه کوچک‌تری استفاده می‌کند. طول نمونه‌های آزمایش توسط اداره استاندارد، طبق

معیار سنجش زبری سطح به روش Rz:

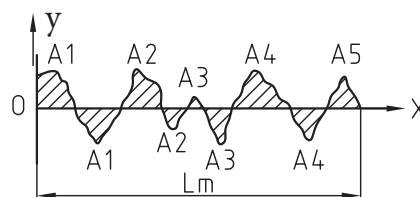
معدل ۵ عدد از بلندترین ارتفاع متوالی در یک طول نمونه Rz گویند و مقدار آن از رابطه زیر تعیین می‌شود:

$$Rz = \frac{y_1 + y_2 + y_3 + y_4 + y_5}{5}$$



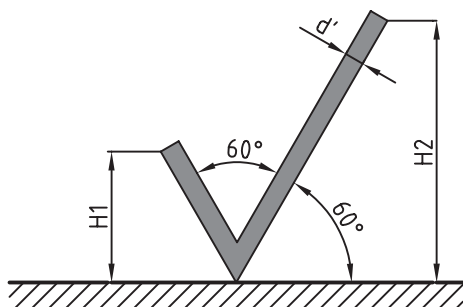
خط Ox چنان ترسیم می‌شود که در حد متوسط پستی و بلندی‌ها قرار گیرد، به طوری که مجموع سطوح هاشور خورده بالای خط، با مجموع سطوح هاشور خورده زیر خط برابر باشد. مجموع این سطوح برابر A است.

$$A_1 + A_2 + A_3 + A_4 = A'_1 + A'_2 + A'_3 + A'_4$$

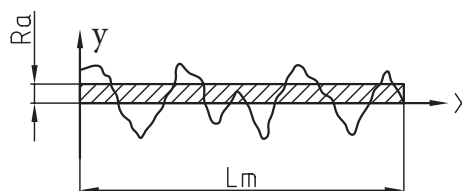
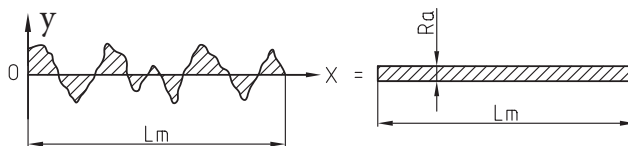


علائم کیفیت سطح در نقشه

برای نشان دادن اندازه‌های زبری و مشخصات دیگر کیفیت سطح، علائم یا نشانه‌های مناسبی که توسط استاندارد ایزو معرفی شده، به کار می‌رود. نقشه‌کش باید با این علائم و نیز کاربرد آن در نقشه به طور کامل و دقیق آشنا باشد. شکل زیر علامت پایه و یا مبنای زبری سطح را معرفی می‌کند. این علامت از دو بازوی مورب تشکیل شده است که تحت زاویه 60° نسبت به سطح مورد نظر ترسیم می‌شود.



مجموع سطوح فوق، یعنی A را می‌توان به صورت نوار مستطیل شکلی به طول Lm (طول نمونه) و عرض Ra رسم کرد. Ra همان مقدار زبری سطح به روش Ra است.







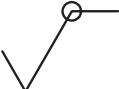
طول بازوی سمت راست کمی بیش از دو برابر طول بازوی سمت چپ است. اندازه ارتفاع و بر اساس اندازه اعداد اندازه‌گذاری و طبق جدول زیر به دست می‌آید.

d پهنای خط اصلی نقشه	0,35	0,5	0,7	1	1,4	2
h بلندی اعداد و حروف بزرگ	1,8	2,5	3,5	5	7	10
d'' پهنای خط برای نشانه‌ها و نوشتن	0,18	0,25	0,35	0,5	0,7	1
H ₁ بلندی	2,5	3,5	5	7	10	14
H ₂ بلندی	5,5	7,5	10,5	15	21	30

اگر ضخامت خط اصلی نقشه برابر ۰,۵ میلی‌متر باشد، اندازه و از روی جدول، به ترتیب برابر ۷,۵، ۳,۵، ۵ میلی‌متر خواهد بود.


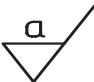

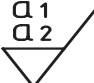
مفهوم علائم کیفیت سطح

در جدول زیر با مفهوم علائم کیفیت سطح آشنا می‌شوید. این علائم هنگامی مفهوم پیدا می‌کنند که روی سطحی از قطعه قرار گیرند.

	علامت پایه به تنهایی مفهومی ندارد، مگر آن که برای آن مفهومی بیان شود.
	گر سطح مورد نظر به روش براده برداری تولید شود، در این صورت به علامت مبنا یک خط افقی اضافه می‌شود.
	سطح تولید شده به همان حالت باقی می‌ماند، مانند سطوح ریخته‌گری، آهن‌گری و ...
	در صورتی که بخواهیم مشخصات خاصی از سطح را بیان کنیم، یک خط افقی به بازوی بلند علامت مبنا اضافه می‌کنیم.
	علامت دایره یعنی کیفیت سطح کلیه سطوح یکی است.

علائم اضافی تکمیلی

برای تعیین پرداخت یک سطح باید مقدار و یا اندازه زبری به هر یک از علائم اضافه شود. حرف a در علامت مبناء اندازه زبری به روش Ra را بیان می کند. حرف a می تواند به هر یک از علائم بالا افزوده شود. به جدول زیر توجه کنید.

	بیان کننده سطحی است که با اندازه زبری Ra به هر روش می تواند تولید شود.
	نشان دهنده سطحی است که آن سطح باید با اندازه زبری Ra به روش براده برداری تولید شود.
	سطح مورد نظر باید با اندازه زبری Ra به همان صورتی که تولید شده باقی بماند.
	اگر لازم باشد اندازه حداکثر و حداقل اندازه زبری باشد، اندازه حداکثر زبری یعنی a2 در پایین نوشته می شود.

در مواردی که تنها یک علامت مقدار پرداخت سطح یعنی a را نشان داده شود، آن مقدار بیشترین حد مجاز زبری است.

جدول مقادیر زبری Ra

مقدار زبری Ra		عدد درجه زبری
میکرون متر μm	میکرون اینچ μ	
50	2000	N12
25	1000	N11
12,5	500	N10
6,3	250	N9
3,2	125	N8
1,6	63	N7
0,8	32	N6
0,4	16	N5
0,2	8	N4
0,1	4	N3
0,05	2	N2
0,025	1	N1

جدول مقادیر زبری Ra

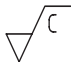


استاندارد ISO مقادیر زبری Ra را طبق جدول زیر معرفی کرده است. این جدول بر اساس تکنولوژی روز در ۱۲ درجه زبری مرتب شده است. ستون سمت راست، درجات زبری را از N1 تا N12 نشان می دهد. در ستون وسط مقدار یا اندازه زبری برحسب میکرون اینچ (μ) دیده می شود. ستون سمت چپ مقادیر زبری برحسب میکرون متر (μm) است.

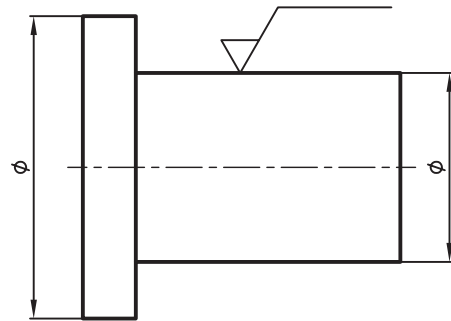
کوچکترین اندازه زبری از ۰/۰۲۵ میکرون متر شروع می شود تا به بالاترین اندازه آن، یعنی به ۵۰ میکرون متر می رسد.

مشخصات ویژه کیفیت سطح

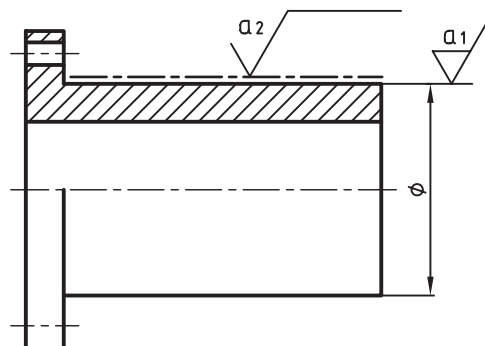
در جدول زیر بعضی از مشخصات ویژه دیگر کیفیت سطح را ملاحظه می‌کنید. هر یک از این علائم دارای معنای خاصی است که باید بر اساس آن روی سطح، عملیاتی صورت گیرد.

بعضی مواقع لازم است روی سطح عملیاتی مانند آب‌کاری پوششی، سخت‌کاری، رنگ‌کاری و غیره، انجام شود و یا سطح با عملیات خاصی تولید شود. در این صورت در بالای خط افقی اضافه شده به علامت پایه، نوع عملیات به‌طور واضح و مشخصی نوشته می‌شود. شکل زیر نشان می‌دهد که سطح مورد نظر باید سنگ زده شود.

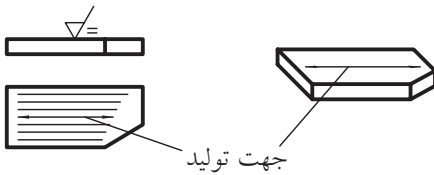
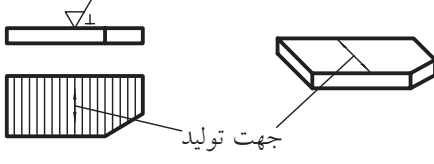
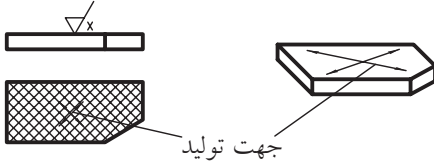
	چنانچه لازم باشد طول نمونه آزمایش مشخص باشد، آن را در زیر رادیکال در جای نشان داده شده (C) می‌نویسند.
	در صورتی که نیاز باشد جهت حرکت ابزار روی سطح مورد نظر مشخص گردد، باید به وسیله علامتی که بیان کننده حرکت ابزار می‌باشد (L) نشان داده شود.
	اگر لازم باشد از سطحی براده برداری اضافه ای صورت گیرد تا به اندازه مجاز برسد، یعنی مقدار مجاز ماشین کاری باید در کنار رادیکال (e) نوشته شود.

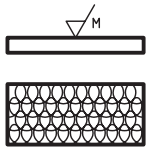
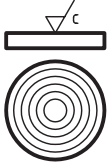



شکل زیر نشان می‌دهد که سطح به پوشش کروم نیاز دارد. در این صورت پرداخت قبل از عملیات و کیفیت سطح بعد از پوشش کروم را معرفی می‌کند. در سطوحی که به نوعی عملیات نیاز داشته باشند، محدوده عملیات با خط نقطه ضخیم مشخص می‌شود.



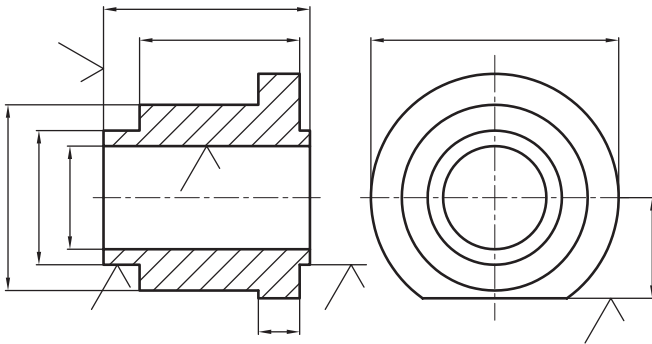
علائم مربوط به جهت اثر ابزار (حرکت ابزار) را در جدول زیر مشاهده می‌کنید.

شرح	علامت	نمایش تصویری
علامت جهت تولید برای حالتی که جهت تولید موازی با سطحی است که علامت برای آن به کار رفته است.	==	
برای حالتی که جهت تولید عمود بر سطحی است که علامت برای آن گذاشته شده است.	⊥	
برای حالتی که جهت تولید نسبت به سطحی است که علامت برای آن به کار رفته است حالت ضربدری دارد.	X	

جهت چندتایی است یعنی سطح در جهات مختلف تولید می‌شود و به عبارت دیگر وسیله براده برداری حرکتی مرکب است.	M	
جهت تولید نسبت به مرکز صفحه حالتی تقریباً دایره‌ای دارد.	C	
جهت تولید نسبت به مرکز صفحه حالتی تقریباً شعاعی دارد.	R	

موقعیت علائم ویژه کیفیت سطح

برای قراردادن علائم روی نقشه، می‌توان از خطوط راهنما و خطوط کمکی یا رابط استفاده کرد. به طرز قرار گرفتن این علائم در شکل‌های زیر توجه کنید.



در شکل زیر جایگاه کلی علائم ویژه کیفیت سطح را ملاحظه می‌کنید. در صفحات قبل با هر یک از این علائم به‌طور جداگانه آشنا شدید. به توضیحات زیر توجه کنید:

a = ارتفاع زبری به روش Ra است که برحسب مقدار زبری یا درجه زبری نوشته می‌شود.

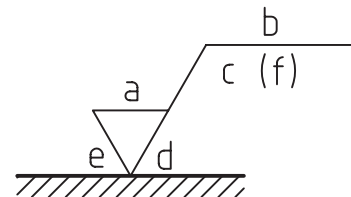
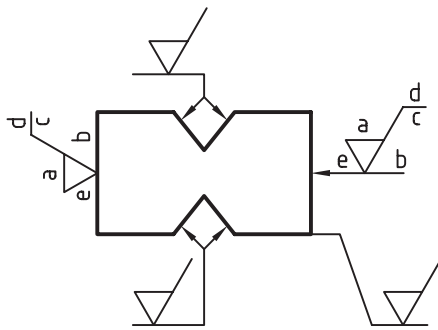
b = نوع عملیاتی که روی سطح باید انجام گیرد، مانند عملیات پوششی، حرارتی و غیره.

c = طول نمونه

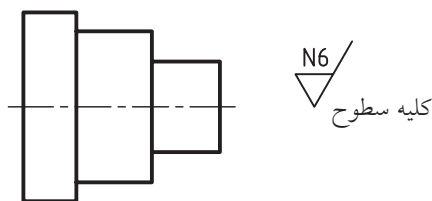
d = جهت اثر ابزار

e = اجازه ماشین‌کاری (اجازه براده‌برداری) برحسب میلی‌متر

f = مقادیر دیگر زبری سطح مانند Rz که می‌تواند در داخل پرانتز نوشته شود.



چنانچه پرداخت برای تمامی سطوح یک قطعه یکسان باشد، علامت پرداخت سطح را در کنار نقشه در جای مناسب قرار می‌دهیم. در کنار علامت پرداخت کلیه سطوح قید شود. به شکل زیر توجه کنید.

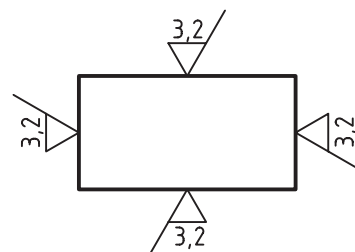


چگونگی کاربرد علائم کیفیت سطح در نقشه

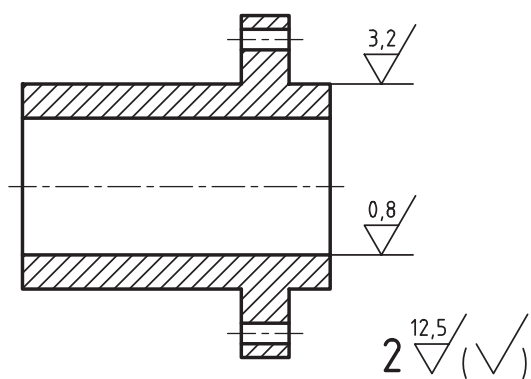
برای آشنایی با روش قرار دادن علائم کیفیت سطح روی نقشه و مفاهیم آن به توضیحات زیر توجه کنید.

نوک تیز رادیکال روی سطح موردنظر قرار داده شود. شکل زیر چگونگی قرار گرفتن رادیکال در چهار سطح

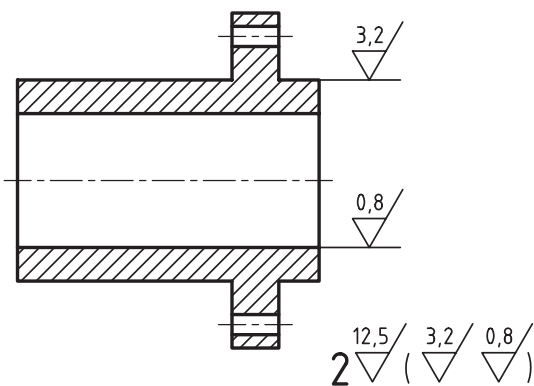
یک جسم را نشان می‌دهد.



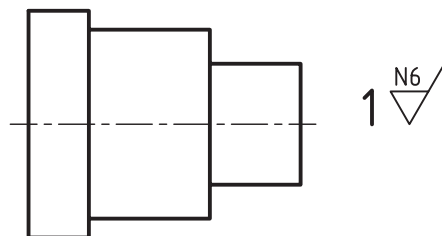
می‌توان با به‌کارگیری یک علامت اولیه در داخل پرانتز و شماره قطعه، مطابق شکل زیر عمل کرد. توضیح دیگری نیاز نیست.



در این روش علائم پرداخت روی شکل در داخل پرانتز قرار داده می‌شود و علامت پرداخت سایر سطوح باید در کنار نقشه در خارج پرانتز نشان داده شود. این روش از دو روش قبلی کاربرد بیشتری در صنعت دارد. عدد ۲ شماره قطعه است.



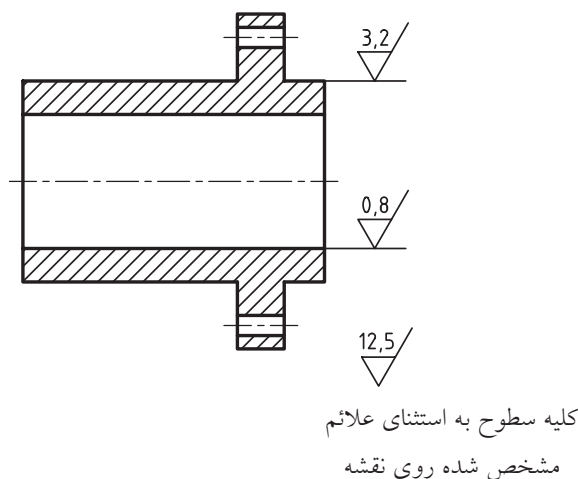
چنانچه قطعه موردنظر دارای شماره مشخصی باشد، شماره قطعه در کنار علامت پرداخت نوشته می‌شود. در این صورت به نوشتن کلیه سطوح نیازی نیست.



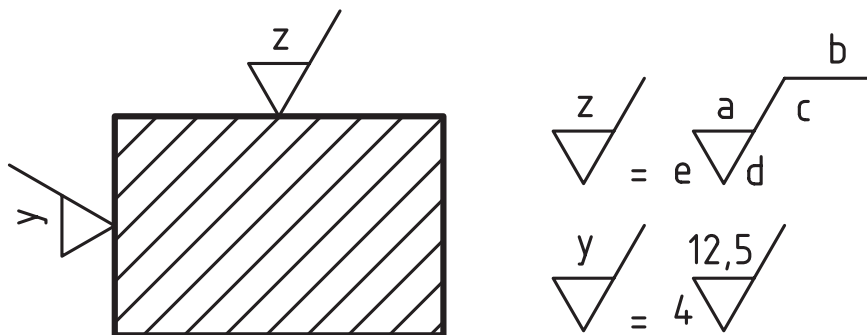
در صورتی که سطوح یک جسم به پرداخت‌های مختلفی نیاز داشته باشد، جهت جلوگیری از شلوغ شدن نقشه و برای سادگی کار به دستورات زیر توجه کنید.

از قرار دادن کلیه علائم پرداخت در نقشه خودداری شود. علائم پرداخت سطوح کم‌تر روی نقشه قراردادده شود. علائم پرداخت سطوح بیش‌تر در کنار نقشه قراردادده شود. به نحوه قراردادادن این علائم که در شکل‌های زیر توضیح داده شده، توجه کنید.

علائم پرداخت سطوح، کم‌تر روی شکل مشخص است. علائم پرداخت بقیه سطوح با ذکر توضیح در کنار نقشه قراردادده می‌شود.



به جای به کارگیری علائم پرداخت پرحجم، می توان از علائم ساده تری استفاده کرد. علائم ساده را با حروف بزرگ انگلیسی مشخص می کنند. به شکل زیر توجه کنید.



چنانچه کیفیت پرداخت در سطوح زیادی از یک قطعه متشابه باشند، می توان علائم ساده را روی سطوح موردنظر قرارداد و سپس مفهوم اصلی آنرا در کنار نقشه و در جای مناسب نوشت.

$$\sqrt{\quad} = \sqrt{\quad 3,2 \quad}$$

$$\sqrt{\quad} = \sqrt{\quad \frac{3,2}{\triangle} \quad}$$

$$\sqrt{\quad} = \sqrt{\quad \frac{3,2}{\bigcirc} \quad}$$

همان‌طور که قبلاً توضیح داده شد، مهم‌ترین عامل در پرداخت سطح، روش‌های مختلف تولید است. در جدول‌های زیر شما با اندازه‌های زبری Ra در روش‌های مختلف تولید آشنا می‌شوید.

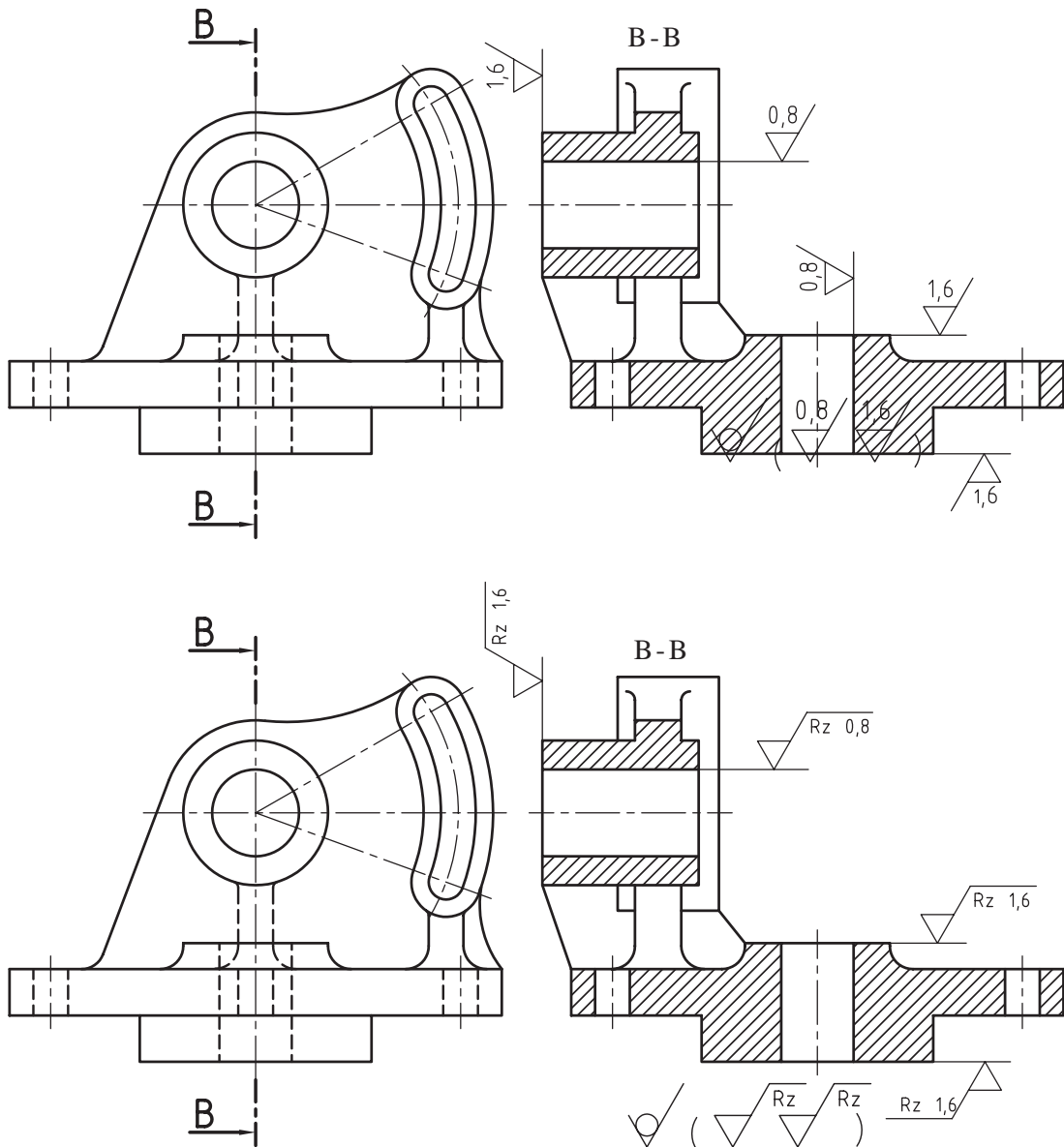
Ra												روش‌های تولید			
2000	1000	500	250	125	63	32	16	8	4	2	1		μm		
50	25	12,5	6,3	3,2	1,6	0,8	0,4	0,2	0,1	0,05	0,025		μm		
															پرداخت با ابزار نرم پرداخت عالی
															صیقل دادن جلا دادن با پارچه جلا دادن الکترولیتیک
															سنگزنی دقیق صاف کردن با ابزار غلتان تحت فشار
															سنگزنی خارج از محور سنگ سنباده سنگزنی قائم سنگزنی افقی
															تراشکاری داخلی برای پرداخت خانکشی برقکاری
															ساییدن با جرقه شابرکاری
															تراشکاری با الماس با فولاد کاربید ظریف خشن
															فرز کاری فرز کاری شیمیایی
															صفحه تراشی ظریف خشن
															کشیدن از داخل یک قید
															نورد سرد گرم
															ریخته‌گری پلاستیک فلزات
															مته کاری تمیزکاری با ذرات شن سوهان کاری
															ریخته‌گری در قالب پخته در بوته در ماسه
															اره کاری آهنگری برش با اشعه

روشهای تولید	۰/۰۲۵	۰/۰۰۵	۰/۰۱	۰/۰۲	۰/۰۴	۰/۰۸	۰/۱۶	۰/۳۲	۰/۶۳	۰/۱۲۵	۰/۲۵	۰/۵۰	روشهای تولید	۰/۰۲۵	۰/۰۰۵	۰/۰۱	۰/۰۲	۰/۰۴	۰/۰۸	۰/۱۶	۰/۳۲	۰/۶۳	۰/۱۲۵	۰/۲۵
 <p>نوردکاری</p>													 <p>خان کنسی</p>											
 <p>صفحه تراشی</p>													 <p>برقوکاری</p>											
 <p>مته کاری</p>													 <p>تراشکاری با العاس طرف خشن</p>											
 <p>فرزکاری</p>													 <p>سنگ زنی خارجی (داخلی)</p>											
 <p>داخل تراشی</p>													 <p>هوننگ، گچونه ای از سنگ زنی با پرداخت عالی</p>											

جدول زیر اندازه‌های زیر Rz را در ۱۲ مرحله نشان می‌دهد.

ردیف	میکرون متر μm	ردیف	میکرون متر μm	ردیف	میکرون متر μm	ردیف	میکرون متر μm
1	0,4	4	4	7	16	10	63
2	1	5	6,3	8	25	11	100
3	2,5	6	10	9	40	12	163

بعضی از موسسات صنعتی در ایران نقشه‌های خود را با روش Rz ترسیم می‌کنند. نقشه‌های زیر با کیفیت سطح Ra و Rz ترسیم شده‌اند. پس از بررسی آن‌ها را با یکدیگر مقایسه کنید.



مشخصات علائم

نمایش علائم در این روش ساده و مختصر است. به توضیحات زیر توجه کنید. علائم با خط نازک ترسیم می‌شوند. از مثلث متساوی‌الاضلاع به ارتفاع $3/5$ میلی‌متر استفاده می‌شود. ارتفاع $1/5$ میلی‌متر برای نقشه‌هایی است که ضخامت خط اصلی آن‌ها برابر $0/5$ میلی‌متر باشد. رأس مثلث باید روی سطح موردنظر قرار گیرد. علامت نشان داده شده در زیر از دو نیم‌دایره به شعاع 5 میلی‌متر، مطابق شکل زیر رسم می‌شود.



علائم کیفیت سطح به روش مثلث طبق استاندارد

DIN 3141

علائم پرداخت سطح به روش مثلث از علائم پرداخت سطح در استاندارد دین قدیم آلمان است. در این روش از مثلث به‌عنوان علائم پایه (مبنا) استفاده می‌شود. این روش به‌عنوان استاندارد پرداخت سطح در نقشه‌های صنعتی ایران مورد استفاده قرار می‌گرفت و به همین دلیل امروزه هنوز نقشه‌های زیادی در صنایع ایران وجود دارد که در آن‌ها از این علائم استفاده شده است. نقشه‌کش‌های صنعتی باید با این علائم آشنا باشند، زیرا در موارد لزوم باید این نقشه‌ها را به روز درآورند، یعنی نقشه‌ها را به علائم جدید پرداخت سطح Ra یا Rz تبدیل کنند.





کاربرد علائم

در جدول زیر با مفهوم این علائم آشنا می‌شوید. این علائم وقتی معنی پیدا می‌کنند که روی سطحی از قطعه قرار گیرند.

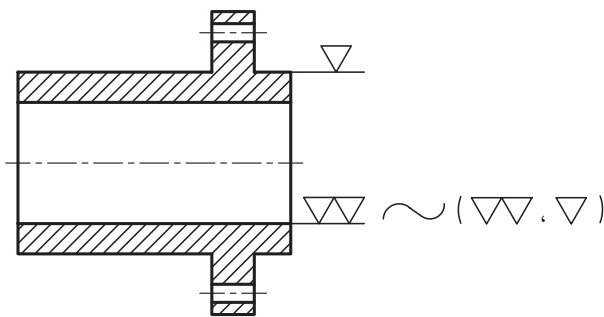
	سطح به همان صورتی که تولید شده باقی می‌ماند. این علامت بیانگر آن است که تولید سطح با دقت بیشتری انجام شود.
	تولید سطح با پرداخت خشن
	تولید سطح با پرداخت خوب
	تولید سطح با پرداخت خیلی خوب
	تولید سطح با پرداخت عالی

جدول مقادیر زبری به روش مثلث

در جدول پرداخت سطح به روش مثلث، درجات زبری در چهار مرحله معرفی شده‌اند.

علامت پرداخت سطح					علامت پرداخت سطح
عمق خطوط به‌جا مانده در اثر براده‌برداری	0,4-1 μ 16-40 μ"	2,5-16 μ 100-640 μ"	10-40 μ 400-1600 μ"	25-160 μ 1000-6400 μ"	
نامگذاری سطح	کاملاً پرداخت	سطح خیلی صاف	سطح صاف	سطح خشن	
وضعیت از نظر تشخیص	با چشم دیده نمی‌شوند	با چشم دیده نمی‌شوند	خطوط با دست حس نمی‌شوند و با چشم دیده می‌شوند	خطوط با دست حس و با چشم دیده می‌شوند	
برخی روش‌های تولید	سنگ زدن دقیق سایش با پارچه	سنگ زدن	تراشکاری دقیق فرزکاری دقیق	نورد ریخته‌گری در قالب فلزی	

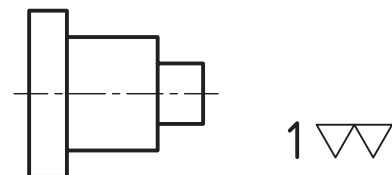
علائم روی نقشه که پرداخت‌های یک مثلث و دو مثلث است در داخل پرانتز کنار نقشه قرار داده شد.



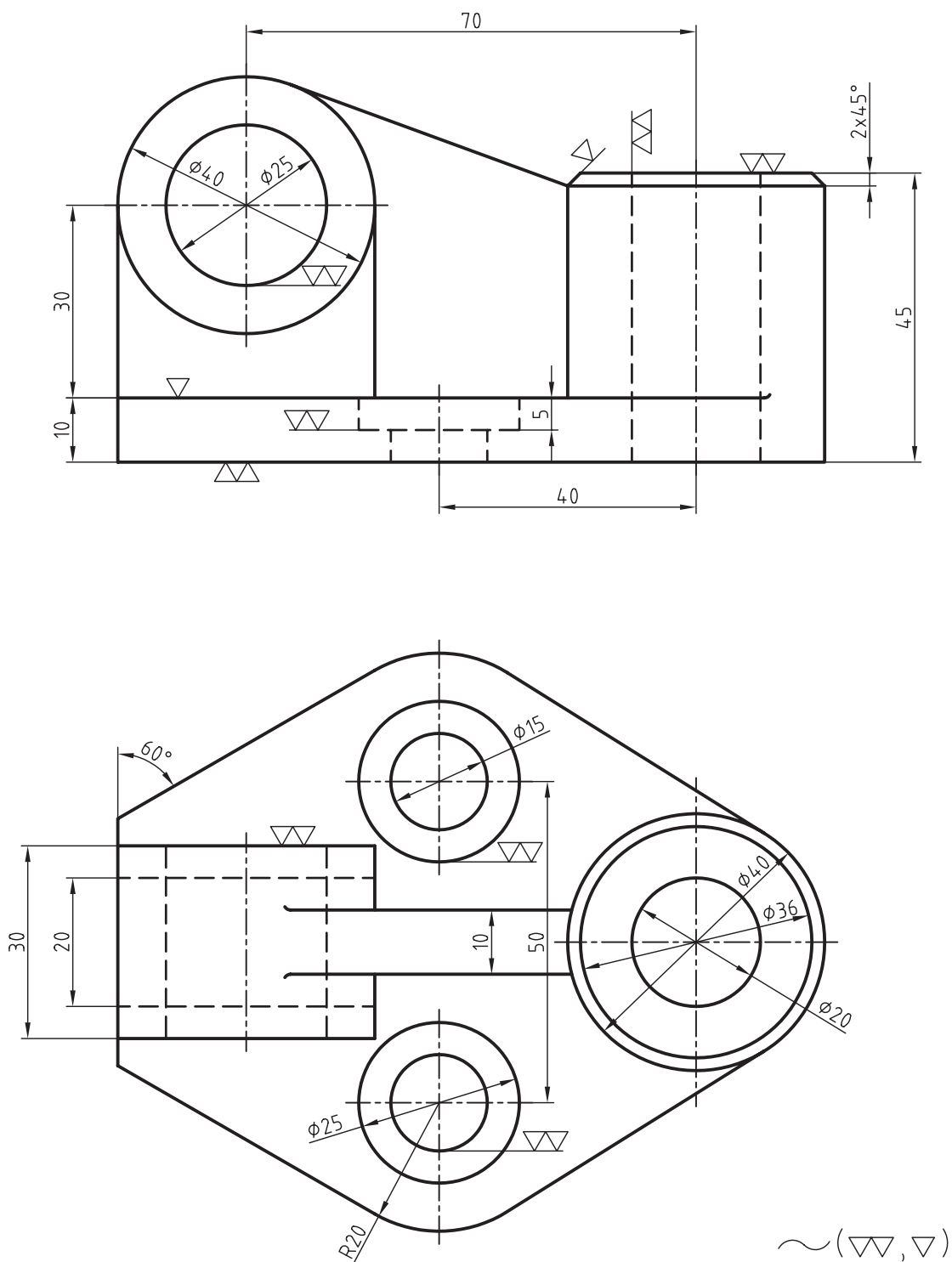
در هر یک از ستون‌های عمودی جدول، اندازه زبری مشخصات سطح و روش‌های تولید مربوط به آن ستون دیده می‌شود. با کمی دقت به جدول متوجه خواهید شد که با افزایش هرچه بیشتر تعداد مثلث‌ها، دقت پرداخت بیشتر می‌شود، به طوری که برای پرداخت‌های مالی از چهار مثلث استفاده شده است.

نحوه نمایش علائم مثلث در نقشه

علامت دو مثلث در کنار شکل زیر بدین معنی است که تمامی سطوح آن باید با این علامت پرداخت شود.



شکل زیر علائم پرداخت سطح یک قطعه صنعتی را با روش مثلث نشان می دهد.



در جدول زیر روش تبدیل علائم پرداخت مثلث به روش Rz را ملاحظه می کنید.

علائم پرداخت سطح DIN3141	مقادیر زبری Rz طبق DIN ISO 1302			
	ردیف ۱	ردیف ۲	ردیف ۳	ردیف ۴
سطح بدون علامت 				
	صاف معمولی 			
	Rz6,3 			
	Rz160 	Rz100 	Rz63 	Rz25
	Rz40 	Rz25 	Rz16 	Rz10
	Rz16 	Rz6,3 	Rz4 	Rz2,5
		Rz1 	Rz1 	Rz0,4
سنگ زده شود 	سنگ زده شود Rz6,3 			

با توجه به جدول بالا جدول زیر جهت تبدیل علائم پرداخت مثلث به روش Rz معرفی می شود.

DIN3141 ردیف 2					
DIN ISO 1302	صاف معمولی 	 Rz100	 Rz25	 Rz6,3	 Rz1

جدول زیر روش تبدیل علائم پرداخت مثلث به روش Ra را نشان می‌دهد.
















سطح بدون علامت طبق DIN3141	مقادیر زبری Ra طبق DIN ISO 1302			
	ردیف ۱	ردیف ۲ DIN3141	ردیف ۳	ردیف ۴
سطح بدون علامت 				
	صاف معمولی 			
	6,3 			
	25 	12,5 	6,3 	3,2
	6,3 	3,2 	1,6 	0,8
	1,6 	0,8 	0,4 	0,2
		0,1 	0,1 	0,025
سنگ زده شود 	سنگ زده شود 0,8 			

با توجه به جدول بالا جدول زیر جهت تبدیل علائم پرداخت مثلث به روش Ra معرفی می‌شود.

DIN3141 ردیف 2					
DIN ISO 1302		12,5 	3,2 	0,8 	0,1

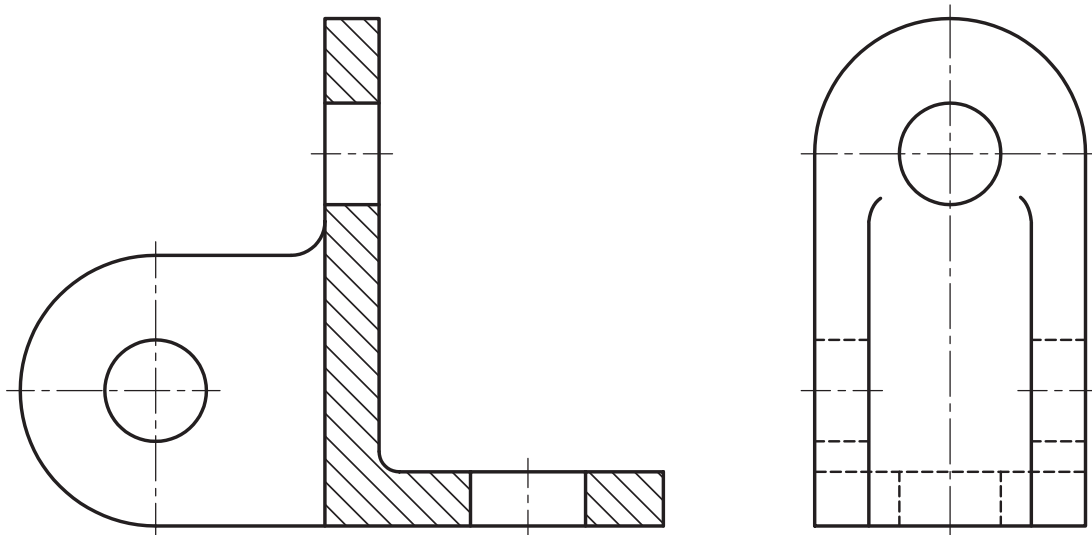
مقایسه علائم کیفیت سطح

بیشتر کارخانجات یا موسسات صنعتی مجبورند نقشه‌های خود را به استاندارد روز درآورند، یعنی آن که علائم پرداخت سطح به روش مثلث را به علائم پرداخت Ra و Rz تبدیل کنند. برای این منظور به مقایسه‌ای که بین علائم Ra و Rz در جدول‌های زیر توضیح داده شده، توجه کنید.

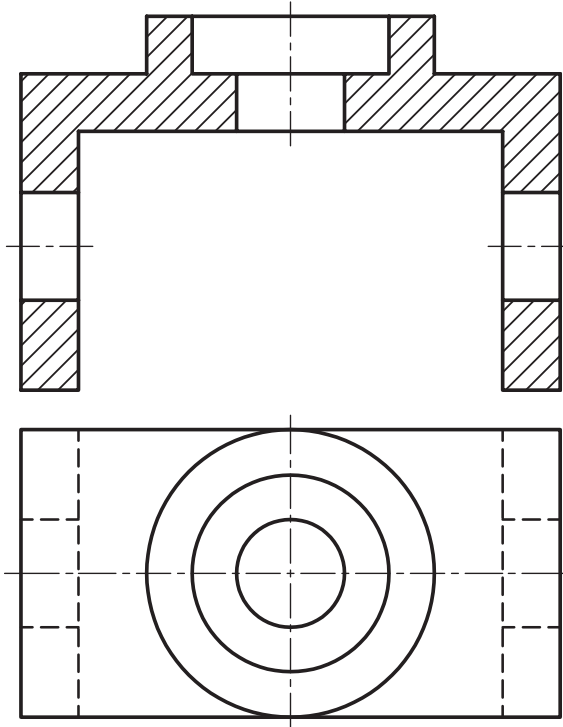
روش مثلثها					
روش Ra	- - -	50 25 12,5	6,3 3,2 1,6	0,8 0,4 0,2	0,1 0,05 0,025
					
روش Rz	- - -	320 160 100	40 25 16	6,3 4 2,5	1 0,4 0,2
					

ارزشیابی پایانی

شکل زیر را روی یک برگ کاغذ A4 با مقیاس 1:1 رسم کنید. پس از اندازه گذاری سوراخ‌ها با کیفیت ۱/۶ بقیه سطوح را با کیفیت ۳/۶ روی نقشه مشخص کنید.



تصویرهای زیر را روی یک برگ کاغذ A4 با مقیاس 1:1 رسم کنید. پس از اندازه گذاری سوراخ‌ها با کیفیت $\sqrt{Rz6,3}$ بقیه سطوح با کیفیت $\sqrt{Rz100}$ روی نقشه مشخص کنید.



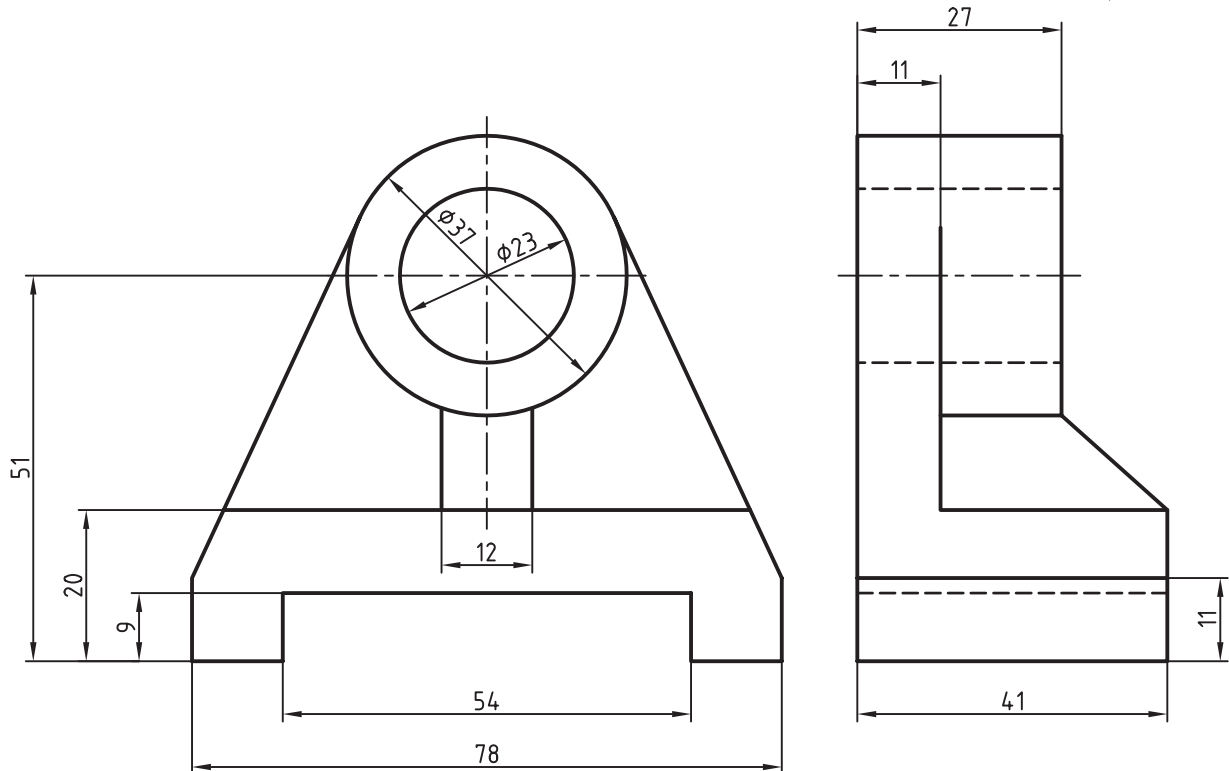
برای پایه یاتاقان شکل زیر که از فولاد ریخته گری ساخته شده خواسته‌های زیر را انجام دهید .

تصویر قایم

تصویر نیم رخ در برش

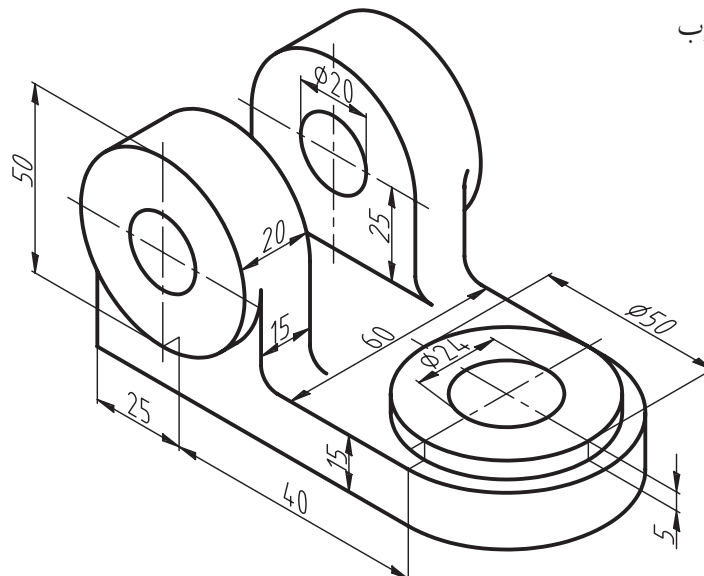
اندازه گذاری

تعیین علائم پرداخت مناسب به روش RZ



برای اهرم دو شاخه چدنی شکل زیر سطوح داخلی سوراخ‌ها با پرداخت ۱/۶ سطح داخل شیار ۳/۲ سطح پیشانی استوانه‌ها

۳/۲ بقیه سطوح با پرداخت خوب



توانایی تولرانس گذاری

◀ در پایان این توانایی از فراگیر انتظار می‌رود:

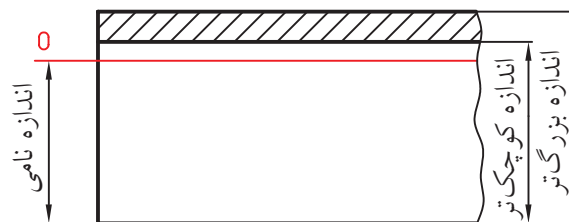
- تولرانس را تعریف کند.
- جدول اصلی تولرانس‌ها را توضیح دهد.
- تولرانس‌های عمومی را بیان کند.
- تولرانس‌های زاویه را تعریف کند.
- نقشه را تولرانس گذاری کند.

ساعات آموزش		
جمع	عملی	نظری
۴	۲	۲



پیش آزمون

۱. اندازه نامی کدام است؟
۲. مفهوم حد بالایی و حد پایینی را با ذکر یک مثال توضیح دهید.
۳. تولرانس را تعریف کنید.
۴. مقصود از اعداد تولرانس چیست؟ توضیح دهید.
۵. کیفیت تولرانس را تعریف کنید.
۶. تولرانس عمومی یک قطعه صنعتی را از جدول ISO مرحله خشن انتخاب کنید و سپس آن را روی نقشه نشان دهید.
۷. میدان تولرانس در میله شکل زیر را توضیح دهید.

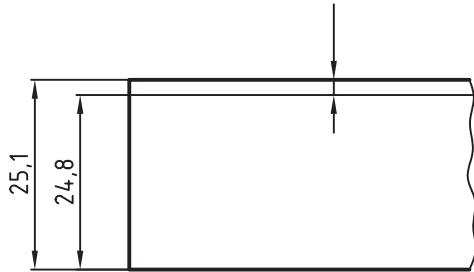


تولرانس های اندازه

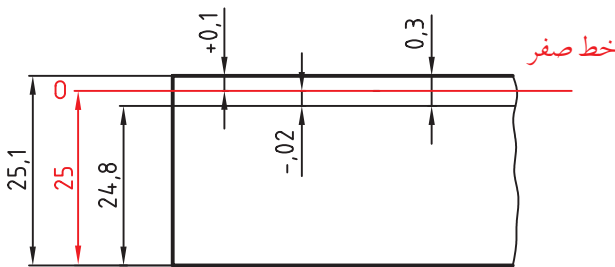
با کمی دقت به اندازه های شکل زیر متوجه خواهید شد که بین اندازه بزرگ تر و اندازه کوچک تر، به میزان $0/3$ میلی متر اختلاف وجود دارد. این اختلاف اندازه را در اصطلاح تولرانس گویند.

$$25/1 - 24/8 = 0/3 \text{ mm}$$

تولرانس = اندازه بزرگ تر - اندازه کوچک تر



چنانچه بخواهیم اندازه های $25 - 24/8 - 25/2$ را در یک نقشه معرفی کنیم، شکل ترسیمی به صورت زیر نشان داده می شود.



برای شناخت این اندازه ها در نقشه به مفاهیم زیر توجه کنید.

تولرانس (T)

اختلاف اندازه مجاز و یا مقدار خطای مجاز را تولرانس گویند.

اندازه نامی B.S

در مثال فوق اندازه 25 میلی متر را اندازه نامی گویند.

1. تولرانس (Tolerance) با حرف T نشان داده می شود. تعریف دیگر تولرانس حد تحمل یا روا داری است.
2. اندازه نامی، اندازه اسمی نیز گفته می شود، که در بعضی از کتابها با حرف N نشان داده می شود.

برای ساخت هر قطعه صنعتی به نقشه ای نیاز است که تمامی اندازه های جسم، مانند طول، عرض، ارتفاع و زاویه را برای سازنده بیان کند. همیشه عواملی مانند: دقت ماشین آلات، دقت ابزارهای اندازه گیری کاربرد قطعه و مهم تر از همه هزینه تولید، نقش بسیار مهم و تعیین کننده ای در هنگام ساخت خواهند داشت، زیرا هرچه یک قطعه دقیق تر ساخته شود، هزینه آن بیش تر است. آیا همیشه لازم است یک قطعه کاملاً دقیق ساخته شود؟ به اندازه 25 میلی متر در شکل زیر توجه کنید.



طراح معتقد است که اندازه 25 میلی متر لزومی ندارد، به طور کاملاً دقیق ساخته شود. این اندازه مجاز است تا $0/2$ میلی متر کوچک تر و یا $0/1$ میلی متر بزرگ تر ساخته شود، بدون آن که مشکلی در کاربرد آن به وجود آید. اندازه قطعه ساخته شده، نمی تواند کوچک تر از $24/8$ میلی متر و یا بزرگ تر از $25/1$ میلی متر باشد.



به عبارتی اندازه‌ای است که روی نقشه نوشته می‌شود. این اندازه، اندازه قبل از ساخت است.

◀ بزرگ‌ترین اندازه

اندازه بزرگ‌تر یا اندازه حداکثر است که به آن بزرگ‌ترین اندازه مجاز نیز گفته می‌شود. بزرگ‌ترین اندازه در سوراخ‌ها MAX و در میله‌ها max نشان داده می‌شود.

◀ کوچک‌ترین اندازه

اندازه کوچک‌تر یا اندازه حداقل است، که به آن کوچک‌ترین اندازه مجاز نیز گفته می‌شود. کوچک‌ترین اندازه در سوراخ‌ها MIN و در میله‌ها min نشان داده می‌شود.

◀ حد بالایی^۱

اختلاف میان اندازه نامی و بزرگ‌ترین اندازه است، یعنی:

$$ES = MAX - B.S \text{ در سوراخ‌ها } MAX = B.S + ES$$

$$\text{در میله‌ها } es = max - B.S$$

◀ حد پایینی^۲

اختلاف میان اندازه نامی و کوچک‌ترین اندازه است، یعنی:

$$EI = MIN - B.S \text{ (اندازه نامی) - (کوچک‌ترین اندازه) = حد پایینی}$$

$$MIN = B.S + EI \text{ یا در سوراخ‌ها } EI = MIN - B.S$$

$$MAX = B.S + E \text{ در میله‌ها } ei = min - B.S$$

۱. به حد بالایی، انحراف فوقانی نیز گفته می‌شود و در سوراخ با ES در میله B.S معرفی می‌شود.

۲. به حد پایینی انحراف پایینی نیز گفته می‌شود که در سوراخ‌ها EI و در میله‌ها ei نشان داده می‌شوند.

◀ اندازه تولرانس

از اختلاف بین بزرگ‌ترین اندازه مجاز و کوچک‌ترین اندازه مجاز، مقدار تولرانس حاصل می‌شود.

کوچک‌ترین اندازه مجاز - بزرگ‌ترین اندازه مجاز = تولرانس

$$T = MAX - MIN \text{ در سوراخ‌ها}$$

$$T = max - min \text{ در میله‌ها}$$

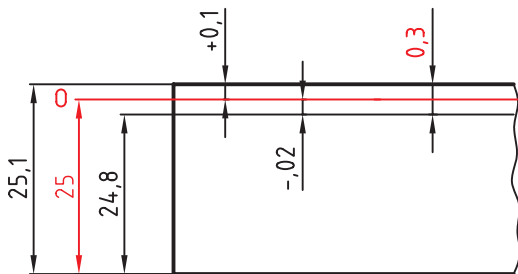
مقدار تولرانس را می‌توان از اختلاف بین حد بالایی و حد پایینی محاسبه کرد.

$$\text{حد پایینی} - \text{حد بالایی} = \text{تولرانس}$$

$$T = ES - EI$$

$$T = es - ei$$

برای شناخت دقیق مطالب گفته شده، مجدداً شکل بالا را بررسی می‌کنیم. با توجه به شکل، اندازه‌های نامی، بزرگ‌ترین اندازه مجاز، کوچک‌ترین اندازه مجاز حد بالایی، حد پایینی و مقدار تولرانس به شرح زیر می‌باشد:



$$B.S = 25 \text{ اندازه نامی}$$

$$max = 25.1 \text{ بزرگ‌ترین اندازه مجاز}$$

$$min = 24.8 \text{ کوچک‌ترین اندازه مجاز}$$

$$es = +0.1 \text{ حد بالایی}$$

$$ei = -0.2 \text{ حد پایینی}$$

$$T = max - min = 25.1 - 24.8 = 0.3 \text{ مقدار تولرانس}$$

یا

$$T = es - ei = 0.1 - (-0.2) = 0.1 + 0.2 = 0.3$$



اندازه ارتفاع اعداد در حد بالایی و حد پایینی برابر با اندازه ارتفاع اعداد اندازه نامی است. حد بالایی در بالا و حد پایینی در پایین سمت راست اعداد نامی نوشته می‌شوند.

اعداد تولرانس

انتخاب مقدار تولرانس در هنگام ساخت، توسط طراحان یا سازندگان به‌طور دلخواه مشکلاتی در امر تولید و ساخت ایجاد می‌شود.

استانداردهای جهانی ایزو برای ایجاد هماهنگی و نظم در کارهای صنعتی، مقدارهای تولرانس را در ۲۰ مرحله به‌وسیله اعداد مشخص کردند.

در جدول زیر اعداد مربوط به اندازه‌های تولرانس ISO را ملاحظه می‌کنید.

دقت کم <..... اعداد تولرانس (IT)> دقت بیش‌تر

01	0	1	2	3	4	5	6	7	8	9
----	---	---	---	---	---	---	---	---	---	---

10	11	12	13	14	15	16	17	18
----	----	----	----	----	----	----	----	----

اندازه قطعه ساخته شده، کدام‌یک از اندازه‌های مشخص شده در شکل است؟

کدام اندازه مورد تایید طراح است؟



اندازه قطعه ساخته شده، هنگامی مورد تایید طراح است که بین بزرگ‌ترین و کوچک‌ترین اندازه مجاز قرار داشته باشد.

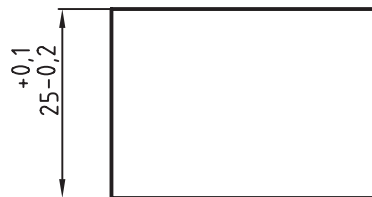
اندازه حقیقی^۱

به اندازه قطعه ساخته شده، اندازه حقیقی گفته می‌شود. این اندازه باید بین بزرگ‌ترین اندازه و کوچک‌ترین اندازه قرار داشته باشد.

خط صفر^۲

خط صفر یک خط فرضی است که بر اندازه نامی منطبق است. خط صفر در حقیقت نمایش‌دهنده اندازه نامی است.

در شکل زیر چگونگی قرار گرفتن اندازه‌ی حد بالایی و حد پایینی در نقشه را ملاحظه می‌کنید.



۱. اندازه حقیقی را اندازه فعلی نیز می‌گویند.
۲. به خط صفر خط مبنا نیز گفته می‌شود.

هر چه اعداد بزرگتر انتخاب شود، مقدار تولرانس بیش تر و کیفیت کم تر است. هر میله یا سوراخ را می توان در ۲۰ مرحله کیفیت تولید کرد.

جدول اصلی مقادیر تولرانس

استاندارد ایزو بر اساس اعداد تولرانس، یک جدول اصلی برای اندازه های تولرانس ارائه کرده است. در این جدول مقدار تولرانس هر قطعه با توجه به اندازه طول یا قطر آن از IT0 تا IT18 مرتب شده است. مقدار تولرانس های استاندارد را می توان از این جدول استخراج کرد.

استانداردهای ISO اعداد تولرانسی را در ۲۰ مرحله معرفی کرده اند. هر یک از این اعداد را می توان با IT نمایش داد. بر اساس اعداد جدول از IT0 تا IT5 برای کارهای بسیار دقیق مانند ساخت ابزارهای اندازه گیری، از IT6 تا IT11 برای ماشین سازی دقیق و عمومی و از IT12 تا IT18 برای کارهایی که با دقت کم تر و صنایع سنگین استفاده می شود.

کیفیت تولرانس

در صورتی که کیفیت تولرانس با اعداد تولرانس کوچک تری انتخاب شود، مقدار تولرانس کم تر، ولی دقت بیش تر است.

mm	01	0	1	2	3	4	5	6	7	8	9	10	11	12	13	14	15	16	17	18
	میکرون متر m													میلی متر mm						
≤ 3	0,3	0,5	0,8	1,2	2	3	4	6	10	14	25	40	60	0,1	0,14	0,25	4	6	1	1,4
> 3 تا 6	0,4	0,6	1	1,5	2,5	4	5	8	12	18	30	48	75	0,12	0,18	0,3	0,48	0,75	1,2	1,8
> 6 تا 10	0,4	0,6	1	1,5	2,5	4	6	9	15	22	36	58	90	0,15	0,22	0,36	0,58	0,9	1,5	2,3
> 10 تا 18	0,5	0,8	1,2	2	3	5	8	11	18	27	43	70	110	0,18	0,27	0,43	0,7	1,1	1,8	2,7
> 18 تا 30	0,6	1	1,5	2,5	4	6	9	13	21	33	52	84	130	0,21	0,33	0,52	0,84	1,3	2,1	3,3
> 30 تا 50	0,6	1	1,5	2,5	4	7	11	16	25	39	62	100	160	0,25	0,39	0,62	1	1,6	2,5	3,9
> 50 تا 80	0,8	1,2	2	3	5	8	13	19	30	46	74	120	190	0,3	0,46	0,74	1,2	1,9	3	4,6
> 80 تا 120	1	1,5	2,5	4	6	10	15	22	35	54	87	140	220	0,35	0,54	0,87	1,4	2,2	3,5	5,4
> 120 تا 180	1,2	2	3,5	5	8	12	18	25	40	63	100	160	250	0,4	0,63	1	1,6	2,5	4	6,3
> 180 تا 250	2	3	4,5	7	10	14	20	29	46	72	115	185	290	0,46	0,72	1,15	1,85	2,9	4,6	7,2
> 250 تا 315	2,5	4	6	8	12	16	23	32	52	81	130	210	320	0,52	0,81	1,3	2,1	3,2	5,2	8,1
> 315 تا 400	3	5	7	9	13	18	25	36	57	89	140	230	360	0,57	0,89	1,4	2,3	3,6	5,7	8,9
> 400 تا 500	4	6	8	10	15	20	27	40	63	97	155	250	400	0,63	0,97	1,55	2,5	4	6,3	9,7
> 500 تا 630	4,5	6	9	11	16	22	32	44	70	110	175	280	440	0,7	1,1	1,75	2,8	4,4	7	11
> 630 تا 800	5	7	10	13	18	25	36	50	80	125	200	320	500	0,8	1,25	2	3,2	5	8	12,5
> 800 تا 1000	5,5	8	11	15	21	28	40	56	90	140	230	360	560	0,9	1,4	2,3	3,6	5,6	9	14
> 1000 تا 1250	6,5	9	13	18	24	33	47	66	105	165	260	420	660	1,05	1,65	2,6	4,2	6,6	10,5	16,5
> 1250 تا 1600	8	11	15	21	29	39	55	78	125	195	310	500	780	1,25	1,95	3,1	5	7,8	12,5	19,5
> 1600 تا 2000	9	13	18	25	35	46	65	92	150	230	370	600	920	1,5	2,3	3,7	6	9,2	15	23
> 2000 تا 2500	11	15	22	30	41	55	78	110	175	280	440	700	1100	1,75	2,8	4,4	7	11	17,5	28
> 2500 تا 3150	13	18	26	36	50	68	96	135	210	330	540	860	1350	2,5	3,3	5,4	8,6	13,5	21	33

چگونگی استفاده از جدول

به مثال زیر توجه کنید:

مثال ۱: مقدار تolerانس، برای میله‌ای به قطر ۴۰ با کیفیت IT8 را از جدول استخراج کنید.

حل: در ستون سمت چپ جدول اندازه گروه‌ها (طول‌ها و یا قطر‌ها) داده شده است. عدد ۴۰ بین اعداد ۳۰ و ۵۰ قرار دارد.

از این ستون یک خط افقی رسم می‌کنیم تا ستون عمودی IT8 را قطع کند. عددی را که نشان می‌دهد، برابر $39\mu\text{m}$ است.

مثال ۲: مقدار تolerانس برای میله‌ای به قطر ۳۰ با کیفیت IT8 را از جدول استخراج کنید.

حل: در ستون اندازه گروه‌ها عدد ۳۰ در دو ستون افقی قرار دارد. ستون اول ۳۰-۵۰ و ستون دوم ۱۸-۳۰ را نشان می‌دهد. مقدار تolerانس قطر ۳۰ باید از ستون اول انتخاب شود. از ستون ۱۸ تا ۳۰ خطی رسم می‌کنیم تا ستون IT8 را قطع کند. جواب مسئله $33\mu\text{m}$ است.

موقعیت تolerانس

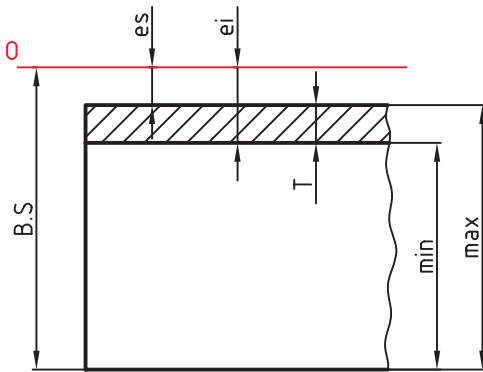
چگونگی قرارگیری حد بالایی و حد پایینی نسبت به خط صفر را موقعیت تolerانس گویند.

میدان تolerانس

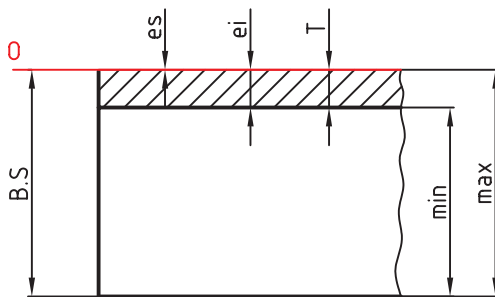
مجموعه کیفیت و موقعیت تolerانس را میدان تolerانس گویند. توجه: برای تعیین موقعیت میدان تolerانس نسبت به خط صفر در انطباقات ISO از حروف انگلیسی استفاده می‌شود. در مبحث انطباقات در این مورد توضیح داده می‌شود. استاندارد ISO میدان تolerانسی را در پنج حالت دسته‌بندی و به این شرح معرفی کرده است.

در شکل‌های زیر میدان‌های تolerانس به گونه‌ای انتخاب شده‌اند که:

بزرگ‌ترین اندازه مجاز از اندازه نامی کوچک‌تر است. حد بالایی و حد پایینی، هر دو منفی هستند.

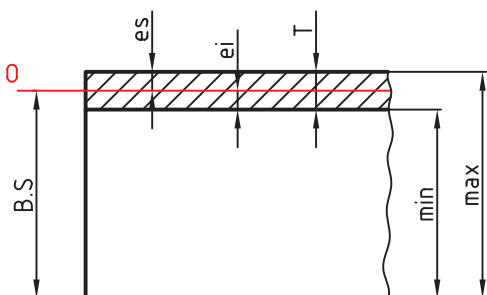


بزرگ‌ترین اندازه مجاز، با اندازه نامی برابر است. اندازه حد بالایی صفر و حد پایینی منفی است.



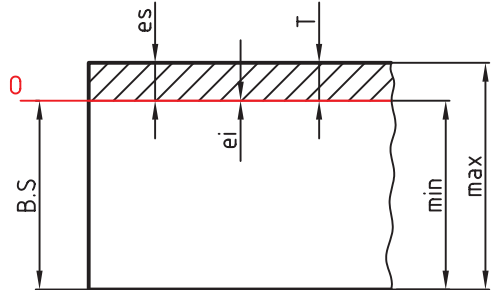
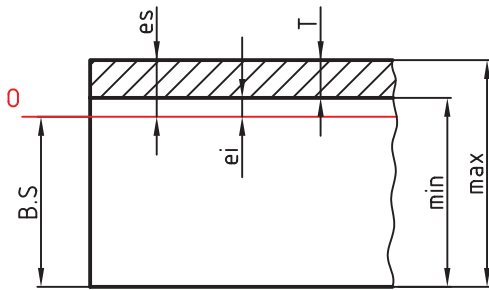
اندازه نامی بین بزرگ‌ترین و کوچک‌ترین اندازه مجاز قرار می‌گیرد.

حد بالایی مثبت و حد پایینی منفی است.



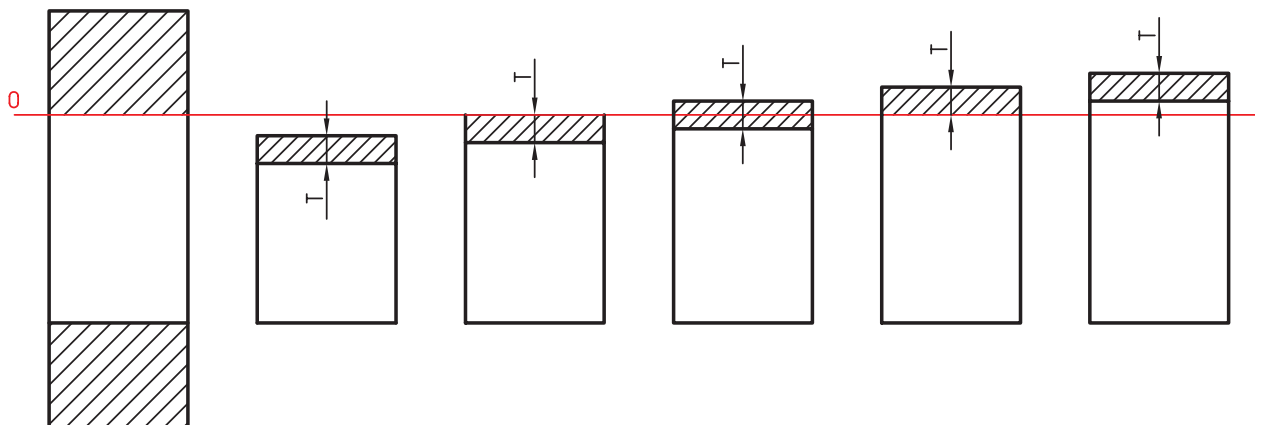
کوچک‌ترین اندازه مجاز بزرگ‌تر از اندازه نامی است.
اندازه حد بالایی و حد پایینی هر دو مثبت هستند.

کوچک‌ترین اندازه مجاز با اندازه نامی برابر است.
اندازه حد بالایی مثبت و حد پایینی صفر است.



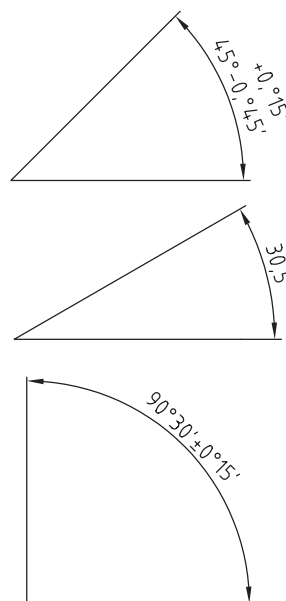
هر یک از این حالت‌های پنج‌گانه کاربرد خاصی در صنعت دارند، که درباره هر یک از این موارد در بحث انطباقات توضیح داده خواهد شد.

در شکل زیر میدان‌های پنج‌گانه میله را در مقابل سوراخی با اندازه نامی مشاهده می‌کنید. طرز قرارگرفتن میله در داخل سوراخ را در هر یک از این حالت‌های پنج‌گانه با هم مقایسه کنید.



تولرانس زاویه

در مورد زوایا نیز به تولرانس نیاز است. تولرانس زوایا برحسب درجه دقیقه و ثانیه تعریف می‌شود. در شکل زیر روش ترسیم تولرانس زاویه را ملاحظه می‌کنید.



مقدار تولرانس‌های زوایا را می‌توانید از جدول زیر استخراج کنید. این جدول در چهار ردیف ظریف، متوسط، خشن و نیمه‌خشن معرفی شده است.

تولرانس‌های عمومی^۱

جدول اصلی تولرانس‌ها می‌تواند پاسخ‌گوی تمامی نیازهای صنعتی باشد، اما در بسیاری از قطعات صنعتی که از اهمیت کم تری برخوردارند، طراحان به منظور ساده کردن مشکلات تولید و کاهش هزینه‌های آن ترجیح می‌دهند از تولرانس‌های خارج از جدول اصلی استفاده کنند. به این‌گونه از تولرانس‌ها، تولرانس‌های عمومی یا تولرانس‌های آزاد گفته می‌شود.

تعیین تولرانس‌های عمومی به دو روش معمول است: **روش اول:** در این روش طراح، خود تولرانس را انتخاب و پیشنهاد می‌کند، تا برای تعدادی از اندازه‌های موجود در روی نقشه مستقیماً نوشته شود. مانند اندازه‌های:

$$\begin{array}{cc} +0.3 & +0.2 \\ \text{Ø}25 & \text{Ø}30 \\ -0.2 & 0 \end{array}$$

برای بقیه اندازه‌های آزاد در جایی مناسب، مثلاً در بالای جدول و یا در داخل آن قید شود: (تولرانس‌های داده نشده ± 0.1).

این روش برای اندازه‌هایی نزدیک به هم مناسب است.

روش دوم: در این روش استاندارد ISO جدولی به شماره ۲۷۶۸ را به‌عنوان جدول تولرانس‌های عمومی معرفی کرده است.

این جدول در چهار ردیف ظریف (f)، متوسط (m)، خشن (c) و خیلی خشن (v) تنظیم شده است. طراح با توجه به ابعاد قطعه ردیف تولرانس، مثلاً ردیف m را انتخاب و در جدول نقشه به صورت m-ISO2768 می‌نویسد.

محدوده تولرانس	اندازه‌ها برحسب mm				
	10 از تا	10 از تا 50	50 از تا 120	120 از تا 400	400 تا
f ظریف	$\pm 1^\circ$	$\pm 30'$	$\pm 20'$	$\pm 10'$	$\pm 5'$
m متوسط	$\pm 1^\circ$	$\pm 30'$	$\pm 20'$	$\pm 10'$	$\pm 5'$
c خشن	$\pm 1^\circ 30'$	$\pm 1^\circ$	$\pm 30'$	$\pm 15'$	$\pm 10'$
v خیلی خشن	$\pm 3'$	$\pm 2^\circ$	$\pm 1^\circ$	$\pm 30'$	$\pm 20'$

۱. به تولرانس‌های عمومی، تولرانس‌های آزاد نیز گفته می‌شود.