

توانایی اندازه‌گذاری مقدماتی (Basic Dimension)

- ◀ پس از آموزش این توانایی از فراگیر انتظار می‌رود:
 - اجزای اصطلاحات اندازه‌گذاری را به کمک شکل معرفی کند.
 - مفهوم و کاربرد فرمان‌های اندازه‌گذاری مقدماتی را توضیح دهد.
 - با اجرای هر یک از فرمان‌های اندازه‌گذاری نقشه‌های مختلف را اندازه‌گذاری کند.
 - مراحل اجرای هر یک از فرمان‌های اندازه‌گذاری مقدماتی را بنویسد.
 - شکل‌های متعدد را به کمک فرمان Quick Dimension به‌طور هم‌زمان اندازه‌گذاری کند.

مدت زمان آموزش

نظری	عملی	جمع
۲	۶	۸



پیش آزمون

۱. معادل انگلیسی واژه اندازه‌گذاری چیست؟
۲. منظور از ضمام در نقشه‌کشی صنعتی چیست؟
۳. به چه دلیل اندازه‌گذاری در نقشه‌های صنعتی اهمیت زیادی دارد؟
۴. انواع اندازه‌گذاری نقشه‌های صنعتی را نام ببرید.
۵. اجزای تشکیل‌دهنده اندازه‌کدام‌اند؟
۶. استانداردهای ISO برای اجزای اندازه‌گذاری چگونه است؟
۷. در اتوکد اندازه‌گذاری یک نقشه چگونه انجام می‌شود؟
۸. ابعاد خطی (افقی و قائم) چگونه اندازه‌گذاری می‌شوند؟
۹. قطر و شعاع دایره‌ها و کمان‌ها با چه فرمان‌هایی اندازه‌گذاری می‌شوند؟
۱۰. زاویه چگونه و با چه فرمانی اندازه‌گذاری می‌شود؟
۱۱. اندازه‌گذاری مختصاتی در اتوکد با چه فرمانی و چگونه اجرا می‌شود؟
۱۲. اندازه‌گذاری متوالی (زنجیری یا پی‌درپی) در اتوکد با چه فرمانی و چگونه اجرا می‌شود؟
۱۳. اندازه‌گذاری مبنایی (پله‌ای یا موازی) در اتوکد با چه فرمانی و چگونه اجرا می‌شود؟



مقدمه

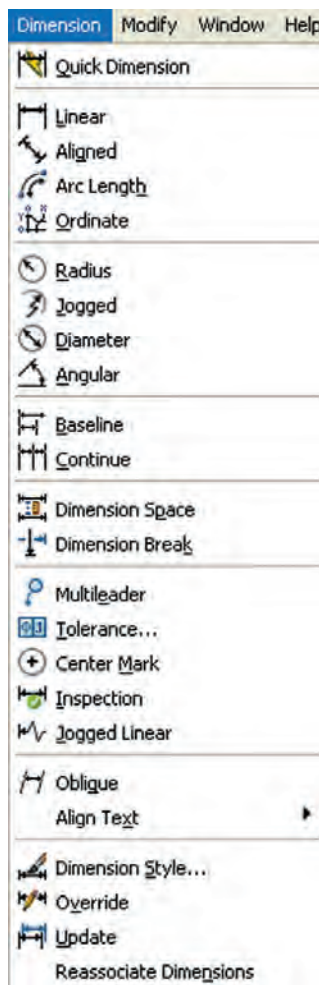
یکی از مباحث مهم و اساسی نقشه‌کشی صنعتی اندازه‌گذاری و ضمام (Annotation) است که در اتوکد جایگاه ویژه‌ای دارد. اگرچه ضمام نقشه علاوه بر اندازه‌گذاری کیفیت سطح، یادداشت‌های اطراف نقشه و شماره‌گذاری قطعات را نیز شامل می‌شود، اما به دلیل اهمیت اندازه‌گذاری، در اتوکد کلاسیک اغلب ضمام نیز زیرمجموعه اندازه‌گذاری تحت عنوان Dimension است.

نکته دیگر این که در عملیات اندازه‌گذاری، نخست موقعیت و ابعاد اشیاء انتخاب شده اندازه‌گیری و سپس طبق قواعد و اصول اندازه‌گذاری درج می‌شود.

در اتوکد رعایت اصول استاندارد و قواعد اندازه‌گذاری توسط تنظیمات سبک اندازه‌گذاری (Dimension Style) قابل اجراست، ضمن این که پس از اندازه‌گذاری نیز می‌توان مؤلفه‌ها و متن اندازه را به صورت تکی یا جمعی ویرایش کرد. شایان ذکر است مؤلفه‌های اندازه‌گذاری نیز با برخی از فرمان‌های ویرایشی مانند Scale، Arrey، Mirror، Rotate، Copy، Move، Erase قابل ویرایش است.

فرمان‌های اندازه‌گذاری (Dimension)

به دلیل اهمیت مبحث اندازه‌گذاری، در اتوکد یک منوی مستقل به این مبحث اختصاص داده شده است که مطابق فهرست زیر شامل فرمان‌های متعدد برای ایجاد و ویرایش اندازه و ضمام مربوط است.



- اندازه‌گذاری سریع
- اندازه‌گذاری خطی (افقی قائم)
- اندازه‌گذاری هم‌راستا (هم‌تراز)
- اندازه‌گذاری طول کمان
- اندازه‌گذاری مختصاتی
- اندازه‌گذاری شعاع
- اندازه‌گذاری شعاع فشرده
- اندازه‌گذاری قطر
- اندازه‌گذاری زاویه
- اندازه‌گذاری مبنایی (پله‌ای)
- اندازه‌گذاری متوالی (زنجیری)
- تنظیم فاصله خطوط اندازه
- شکستن خط اندازه و خط رابط
- ایجاد ضمام به کمک راهنما
- ایجاد تolerance‌های هندسی
- ایجاد علامت مرکز و خط مرکز
- ایجاد و ویرایش ضمام بازرسی
- فشرده کردن خط اندازه
- ویرایش اندازه‌گذاری مایل
- ویرایش راستای متن اندازه
- تنظیم سبک اندازه‌گذاری
- اعمال موقت تنظیمات
- همگام کردن (به‌روز رسانی) سبک اندازه‌ها
- وابستگی مجدد اندازه‌های غیر وابسته

همچنین نوار ابزاری به شکل زیر امکان دسترسی به فرمان‌های اندازه‌گذاری را فراهم می‌کند. در این نوار علاوه بر فرمان‌های ایجاد و ویرایش اندازه و ضمامم مربوط، سبک جاری اندازه‌گذاری نیز قابل مشاهده و تنظیم است.



سبک جاری اندازه‌گذاری

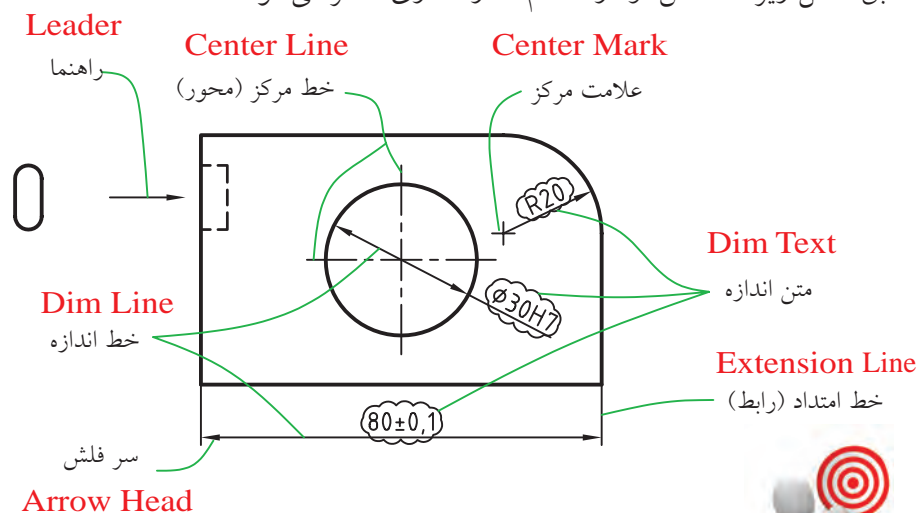
علاوه بر امکانات بالا با توجه به تعدد فرمان‌های اندازه‌گذاری، با وارد کردن اصطلاح Dim یا Dim1 در خط فرمان، مطابق شکل زیر این اصطلاح جایگزین Command و آماده‌ی اجرای فرمان‌های اندازه‌گذاری می‌شود.

Command: Dim ↵

Dim:

اجزاء تشکیل دهنده اندازه

همان‌طور که از قواعد نقشه‌کشی می‌دانید، در اندازه‌گذاری از اجزای مختلفی استفاده می‌شود که در اتوکد این اجزاء مطابق شکل زیر مشخص، و در هنگام اندازه‌گذاری ظاهر می‌شوند.

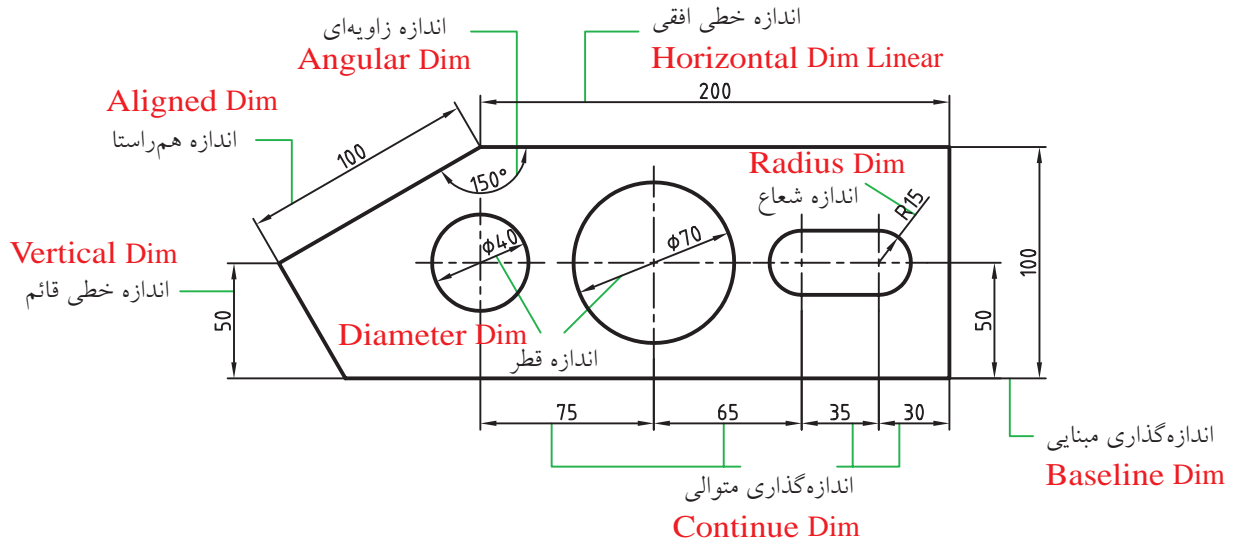


نکته

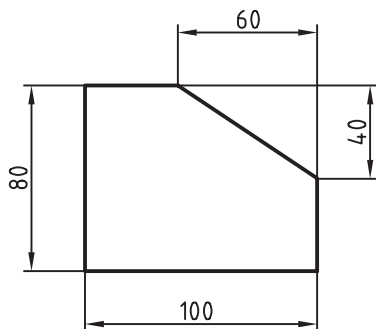
۱. در اتوکد کلیه اجزاء تشکیل دهنده اندازه و ضمامم یک شیء واحد محسوب می‌شود، مگر این‌که تجزیه شوند.
۲. در اتوکد اندازه و مؤلفه‌های آن به اشیاء وابسته می‌شود، یعنی با تغییر یا ویرایش شیء آن‌ها نیز تغییر می‌کند.

انواع اندازه‌گذاری در اتوکد

مطابق اصول و قواعد اندازه‌گذاری در نقشه‌کشی، در اتوکد نیز نوع اندازه‌گذاری به نوع شیء مورد اندازه‌گیری بستگی دارد. در شکل زیر انواع اندازه‌گذاری آمده است.



در اتوکد برای هر یک از انواع اندازه‌گذاری‌های گفته شده، فرمانی اختصاص داده شده است، که در فهرست فرمان‌های اندازه‌گذاری صفحات پیش به آن‌ها اشاره شد، ضمن آن‌که در یک فرمان ویژه به نام اندازه‌گذاری سریع (Quick Dimension) اندازه‌های گروهی را نیز می‌توان به صورت هم‌زمان ایجاد کرد. در ادامه به عملکرد و اجرای هر یک از فرمان‌های اندازه‌گذاری می‌پردازیم.



فرمان Dim linear

این فرمان برای اندازه‌گذاری خطی به حالت افقی و قائم مطابق شکل مقابل کاربرد دارد.

اجرای فرمان Dim linear

وارد کردن فرمان Dim linear به شیوه‌های درج‌شده در جدول مقابل امکان‌پذیر است.

شیوه‌های ورود فرمان	
Dimension Toolbar	
Dimension Menu	Linear
Command Line	dli یا dimlin یا Dimlinear
Dim:	Horizontal or Vertical

مراحل اجرای فرمان Dimlinear	
Command: dim linear	۱. فرمان Dim linear را وارد می‌کنیم.
Specify first extension line origin or <Select object>	۲. محل اولین خط رابط را تعیین می‌کنیم.
Specify second extension line	۳. محل خط رابط دوم را تعیین می‌کنیم.
Specify dimension line location or [Mtext,Text/Angle/Horizontal/Vertical/Rotated	۴. موقعیت خط اندازه را تعیین می‌کنیم و یا گزینه‌های دیگر را انتخاب می‌کنیم.

<Select Object فرض

اگر در مرحله دوم با ظهور این پیش فرض در مقابل پیغام مربوط فقط ایتتر کنیم به جای تعیین محل خطوط رابط می‌توانیم شیئی خطی را برای اندازه‌گذاری انتخاب کنیم، گفتنی است این حالت برای اشیاء خطی یک‌تکه کاربردی است.

[گزینه Mtext]: این گزینه برای ویرایش متن اندازه به کمک امکانات ویرایش گر Text Formatting کاربرد دارد.

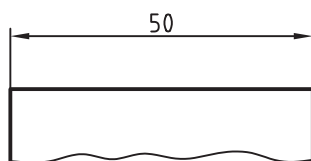
[گزینه Text]: این گزینه برای ویرایش متن اندازه کاربرد دارد.

آیا می‌دانید

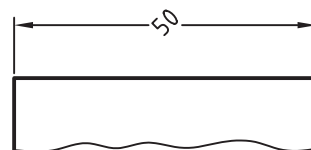


متن اندازه‌ای که به کمک گزینه Text ویرایش شود از حالت وابسته به شیء خارج می‌شود به نحوی که با تغییر اندازه شیء مقدار عدد اندازه ثابت می‌ماند، اما در ویرایش متن اندازه به کمک Mtext در صورتی که بدون تغییر در متن اندازه‌گیری شده به آن پیشوند یا پسوند اضافه شود مقدار عدد اندازه در حالت وابسته به شیء باقی می‌ماند.

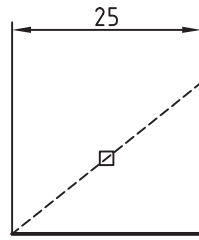
[گزینه Angle]: این گزینه برای تغییر زاویه راستای متن اندازه کاربرد دارد.



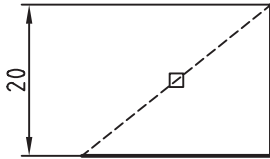
Angle=0°



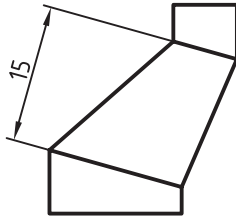
Angle=45°



[گزینه Horizontal]: با کاربرد این گزینه، راستای خط اندازه فقط به صورت افقی امکان پذیر می گردد.



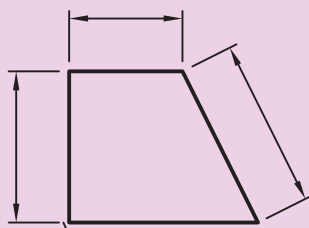
[گزینه Vertical]: با کاربرد این گزینه، راستای خط اندازه فقط به صورت قائم امکان پذیر می گردد.



[گزینه Rotated]: این گزینه برای چرخش خط اندازه تحت زاویه مطابق با شکل مقابل کاربرد دارد.

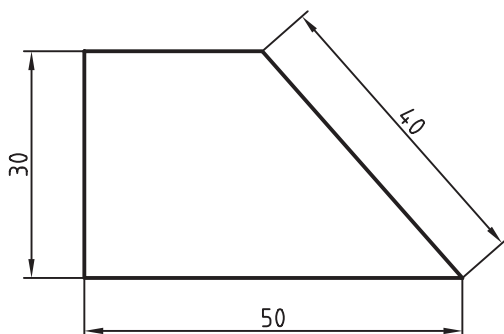


در اتوکد طبق تنظیمات پیش فرض اندازه گذاری بین شیء مورد اندازه گذاری و نقطه شروع خط رابط فاصله ای مطابق شکل زیر تحت عنوان Offset from origin یعنی فاصله از مرجع



Offset from Origin=0,625

به وجود می آید که از سبک جاری اندازه گذاری تبعیت می کند، مقدار این فاصله در تنظیمات سبک اندازه گذاری قابل تغییر است و حتی می توانیم آنرا صفر کنیم، که در مبحث سبک اندازه گذاری به آن می پردازیم.



فرمان Dim Aligned

این فرمان برای اندازه گذاری هم راستا (موازی) کاربرد دارد، البته همان گونه که در شکل ملاحظه می کنید اندازه گذاری خطی (linear) برای خطوط افقی و قائم نیز با این فرمان امکان پذیر است.

شیوه‌های ورود فرمان

Dimension Toolbar	
Dimension Menu	Aligned
Command Line	dal یا Dim aligned یا dimali
Dim:	Aligned or ali

اجرای فرمان DimAligned

فرمان DimAligned مطابق شیوه‌های درج شده در جدول قابل وارد کردن است.

مراحل اجرای فرمان Dim Aligned

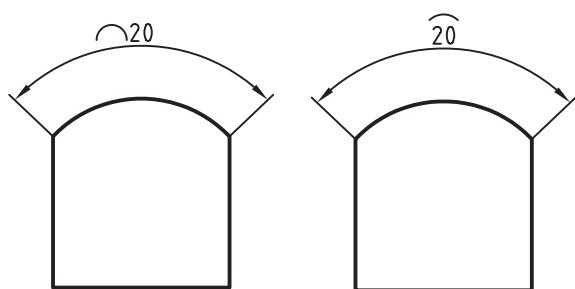
Command: Dimaligned ↵	۱. فرمان Dim Aligned را وارد می‌کنیم.
Specify first extension line origin or <select object>:	۲. محل اولین خط رابط را تعیین می‌کنیم.
Specify second extension line origin:	۳. محل دومین خط رابط را تعیین می‌کنیم.
Specify dimension line location or [Mtext/Text/Angle]:	۴. موقعیت خط اندازه را تعیین می‌کنیم.



نکته


عملکرد گزینه‌های MText، Text و Angle همانند فرمان Dim linear است.

فرمان Dimarc



این فرمان برای اندازه‌گذاری طول کمان مطابق شکل کاربرد دارد. نوع کمان برای این منظور می‌تواند از جنس Polyline نیز باشد. همان‌طور که در شکل ملاحظه می‌کنید، طبق استانداردهای نقشه‌کشی علامت طول کمان در قیل و بالای متن اندازه می‌تواند درج شود. طبق پیش فرض نرم‌افزار علامت قبل از متن اندازه قرار می‌گیرد.

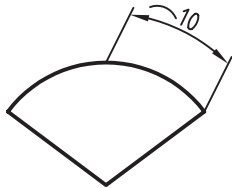
شیوه‌های ورود فرمان

Dimension Toolbar	
Dimension Menu	Arc length
Command Line	dimarc یا Dar

اجرای فرمان Dimarc

شیوه‌های ورود فرمان Dimarc را در جدول مقابل ملاحظه می‌کنید.

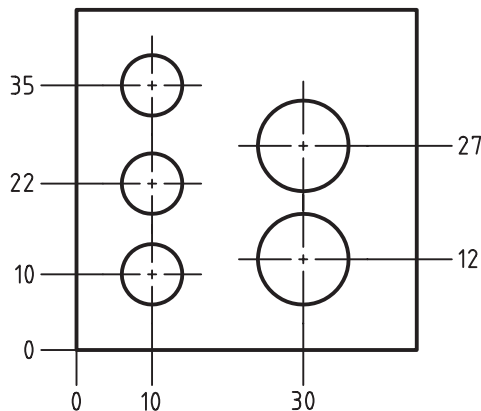
مراحل اجرای فرمان Dimarc	
Command: dimarc لـ	۱. فرمان Dimarc را وارد می‌کنیم.
Select arc or polyline arc segment:	۲. کمان موردنظر را انتخاب می‌کنیم.
Specify arc length dimension location or [Mtext/Text/ Angle/Partial]	۳. موقعیت خط اندازه را تعیین می‌کنیم.



[گزینه Partial]: به کمک گزینه Partial می‌توانیم طول قسمتی از یک کمان را اندازه‌گذاری کنیم.



زاویه قطاع کمان اگر کمتر از ۹۰ درجه باشد خطوط رابط در امتداد شعاع نخواهد بود.



فرمان Dim ordinate

این فرمان برای اندازه‌گذاری مختصاتی مطابق شکل کاربرد دارد. این نوع اندازه‌گذاری در واقع تعیین اندازه موقعیت نقاط انتخابی نسبت به یک مبناست که به کمک یک خط راهنما مشخص می‌شود.



در اندازه‌گذاری مختصاتی مبنای مختصات به صورت پیش فرض همان مبدأ دستگاه مختصاتی است، اما می‌توان این مبنا را به نقطه دیگری نظیر گوشه تصویر انتقال داد.

شیوه‌های ورود فرمان	
Dimension Toolbar	
Dimension Menu	Ordinate
Command Line	dal یا Dimordinate یا dimali
Dim:	ordinate or ord

اجرای فرمان Dim ordinate

فرمان Dim ordinate را به شیوه‌های درج‌شده در جدول می‌توانیم وارد کنیم.

مراحل اجرای فرمان Dim ordinate	
Command: dim ordinate ↵	۱. فرمان Dim ordinate را وارد می‌کنیم.
Specify feature location:	۲. موقعیت مشخصه اندازه را تعیین می‌کنیم.
Specify leader end point or [Xdatum/Ydatum/ Mtext/text/Angle	۳. انتهای خط راهنمای اندازه را تعیین می‌کنیم.

[گزینه Xdatum]: با وارد کردن حرف X در مرحله ۲، مبنا فقط محور X محسوب می‌شود، در نتیجه مختصات Y تعیین می‌گردد.

[گزینه Ydatum]: با وارد کردن حرف Y در مرحله ۲، مبنا فقط محور Y محسوب می‌شود. در نتیجه مختصات X تعیین می‌گردد.

آیا می‌دانید



اگر فرمان ordinate را از ورودی مستقیم Dim اجرا کنیم، یک مرحله به مراحل فوق به شرح زیر اضافه می‌شود.

Enter dimension text < مقدار پیش فرض >:

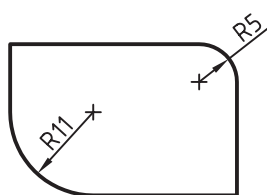
که به مفهوم وارد کردن متن اندازه برای مختصات نقطه انتخاب شده است. این حالت در فرمان‌های دیگر اندازه‌گذاری وجود دارد.

انتقال مبدأ مختصات به محل دیگر

اگر چه این مسئله خود دارای یک فرمان مستقل (UCS) است و فرایند خاص خود را دارد، اما در اندازه‌گذاری مختصاتی در حد رفع نیاز به آن می‌پردازیم.

مراحل انتقال مبدأ مختصات به محل دیگر	
Command: UCS ↵	۱. فرمان UCS را وارد می‌کنیم.
Specify origin UCS...	۲. محل جدید مبدأ مختصات را تعیین می‌کنیم.
Specify point on x-axis or <accept>:	۳. جهت محور X را تعیین می‌کنیم و یا با اینتر کردن جهت پیش فرض را می‌پذیریم.

فرمان Dim radius



این فرمان برای اندازه‌گذاری شعاع کمان و دایره کاربرد دارد. در این نوع اندازه‌گذاری حرف R به صورت خودکار توسط اتوکد قبل از عدد اندازه درج می‌گردد. همچنین در صورتی که فضای کافی برای متن اندازه و فلش موجود باشد آن‌ها را داخل و در غیر این صورت آن‌ها را در خارج از شکل درج می‌نماید. البته هنگام یا پس از اندازه‌گذاری جایگاه متن اندازه قابل ویرایش نیز هست.

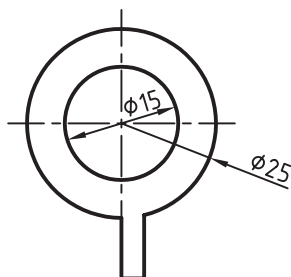
شیوه‌های ورود فرمان	
Dimension Toolbar	
Dimension Menu	Radius
Command line	dim radius یا dimrad یا dra
Dim:	rad یا radius

اجرای فرمان Dim radius

فرمان dim radius مطابق شیوه‌های مندرج در جدول قابل وارد کردن است.

مراحل اجرای فرمان Dim radius	
Command: dimradius/dimrad لـ	۱. فرمان Dim radius را وارد می‌کنیم.
Select arc or circle:	۲. کمان یا دایره موردنظر را انتخاب می‌کنیم.
Specify dimension line location or [Mtext/Text/Angle]	۳. موقعیت خط اندازه را تعیین می‌کنیم یا به کمک گزینه‌های دیگر متن اندازه را ویرایش می‌کنیم.

فرمان Dim diameter



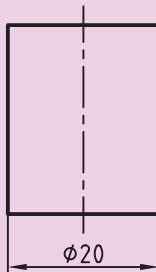
این فرمان برای اندازه‌گذاری قطر دایره و کمان کاربرد دارد. در اندازه‌گذاری قطر، علامت ϕ مطابق با استاندارد اندازه‌گذاری نقشه‌کشی صنعتی قبل از عدد اندازه نیاز است که اتوکد به صورت خودکار این کار را انجام می‌دهد، همچنین متن اندازه و فلش با توجه به فضای کافی داخل یا خارج شکل درج می‌گردد، ضمن این‌که می‌توانیم به صورت دلخواه نیز محل آن را تعیین کنیم.

اجرای فرمان dim diameter

این فرمان به شیوه‌های مندرج در جدول قابل وارد کردن است.

شیوه‌های ورود فرمان	
Dimension Toolbar	
Dimension Menu	Diameter
Command Line	Dimdiameter یا dimdia یا ddi
Dim:	diameter یا dia

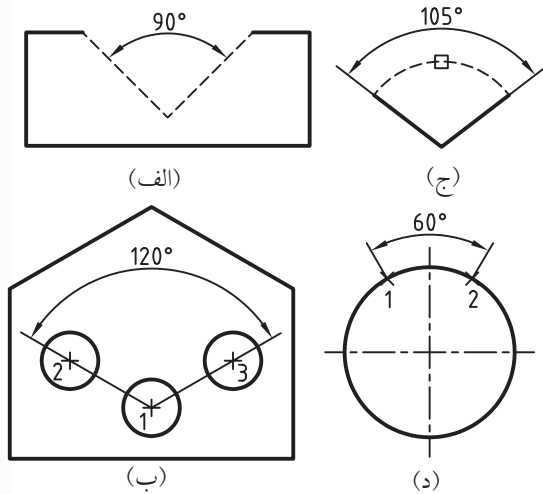
مراحل اجرای فرمان Dim diameter	
Command: dim diameter یا dimdia	۱. فرمان Dim diameter را وارد می‌کنیم.
Select arc or circle:	۲. دایره یا کمان موردنظر را انتخاب می‌کنیم.
Specify dimension line location or [Mtext/Text/Angle]	۳. موقعیت خط اندازه را تعیین می‌کنیم یا به کمک گزینه‌های دیگر متن اندازه را ویرایش می‌کنیم.



چنانچه بخواهیم علامت قطر را به عدد اندازه در نمای غیر دایره‌ای اضافه کنیم، باید به کمک فرمان dim linear یا dimaligned اقدام به اندازه‌گذاری کنیم و با ویرایش متن اندازه به کمک گزینه‌های Mtext یا text علامت \varnothing (%%C) را به عدد اندازه بیفزاییم.

فرمان Dim angular

این فرمان برای اندازه‌گذاری زاویه طبق شرایط زیر کاربرد دارد.



- زاویه بین دو خط انتخابی (شکل الف)

- زاویه متشکل از راستای سه نقطه (شکل ب)

- زاویه قطاع یک کمان انتخاب شده (شکل ج)

- زاویه قطاع قسمتی از یک دایره (شکل د)

در اندازه‌گذاری زاویه با فرمان dim angular مطابق استاندارد نقشه‌کشی

علامت درجه (0°) به عدد اندازه اضافه می‌گردد.

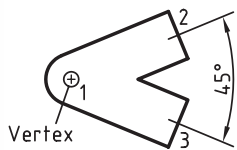
اجرای فرمان dim angular

این فرمان به شیوه‌های مندرج در جدول قابل اجراست.

شیوه‌های ورود فرمان	
Dimension Toolbar	
Dimension Menu	Angular
Command line	dim angular یا dimang یا dan
Dim:	angular or ang

مراحل اجرای فرمان Dim angular

Command: dim angular یا dimang	۱. فرمان Dim angular را وارد می‌کنیم.
Select arc, circle, line or <Specify vertex>:	۲. خط اول زاویه را انتخاب می‌کنیم، ضمن این که می‌توانیم کمان یا دایره را نیز انتخاب کنیم.
Select second line:	۳. خط دوم زاویه را انتخاب می‌کنیم.
Specify dimension arc line location or [Mtext/Text/Quadrant]	۴. موقعیت خط اندازه را تعیین می‌کنیم.



<پیش‌فرض Specify Vertex>: اگر در مرحله ۲ ایتر کنیم می‌توانیم با معرفی یک نقطه به عنوان

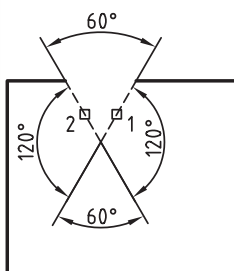
رأس زاویه و دو نقطه دیگر به عنوان راستای اضلاع زاویه مزبور اندازه‌گذاری زاویه را انجام دهیم.

[گزینه Quadrant]: با کاربرد این گزینه اندازه یک زاویه از بین زاویه مقابل و زوایای مکمل آن

قابل انتخاب است، به نحوی که با وارد کردن حرف Q در محدوده زاویه مورد نظر کلیک می‌کنیم

که پس از آن حتی با حرکت ماوس فقط متن اندازه جابه‌جا می‌شود. چون با انتخاب دو ضلع در

حالت عادی چهار حالت طبق شکل زیر قابل اندازه‌گذاری است.



چنانچه بخواهیم یک بیخ را مطابق شکل مقابل و نظیر آن اندازه‌گذاری کنیم بایستی ابتدا توسط فرمان dimlinear اقدام به اندازه‌گذاری خطی کنیم و با ویرایش متن اندازه در هنگام اندازه‌گذاری یا پس از آن علامت $^{\circ}(\%d)$ را به عدد اندازه اضافه کنیم.

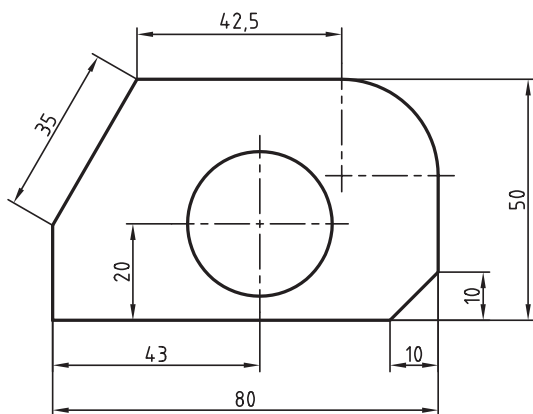
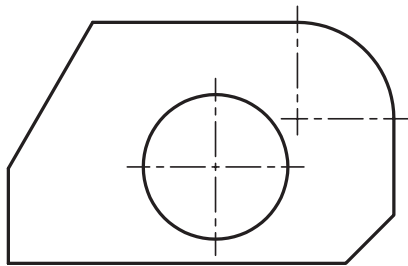
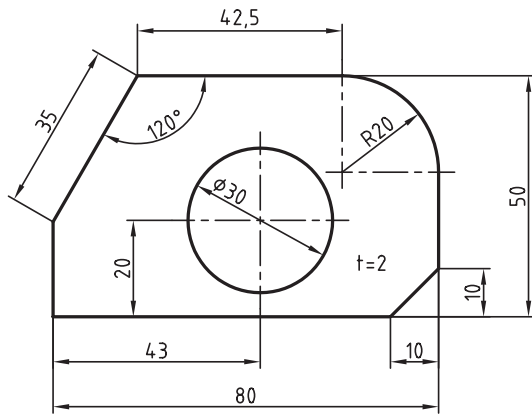
دستور کار شماره ۱

نقشه زیر را در کاغذ A۴ متریک رسم و اندازه‌گذاری کنید.
(زمان: ۲۵ دقیقه)

مراحل اجرا

۱. یک کاغذ A۴ متریک را که قبلاً آماده‌سازی کرده‌اید باز کنید و با نام Dim1 ذخیره کنید.
تذکر: یک لایه به نام dim تنظیم و آن را به اندازه‌گذاری اختصاص دهید.

۲. نقشه را مطابق شکل زیر در لایه‌های مربوط رسم کنید.



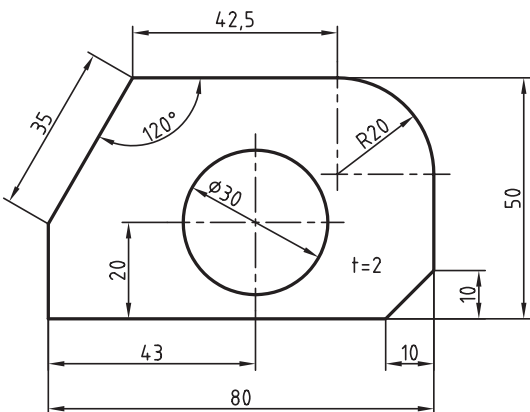
۳. به کمک فرمان‌های Dim linear و Dim Aligned اندازه‌های خطی و هم‌راستا را مطابق شکل زیر ایجاد کنید.

۴. به کمک فرمان‌های Dim Diameter و Dim Radius اندازه‌های Dim Angular زیر ایجاد کنید.

۵. به کمک فرمان Single line Text زیرنویس ضخامت قطعه را ایجاد کنید.

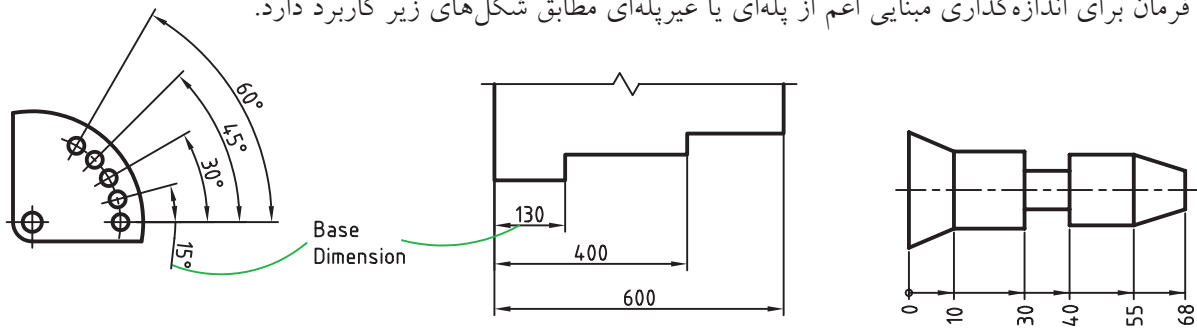
۶. نقشه خود را ذخیره کنید.

۷. نتیجه کار را برای ارزشیابی و تأیید به هنرآموز محترم ارائه کنید.



فرمان Dim base line

این فرمان برای اندازه‌گذاری مبنایی اعم از پله‌ای یا غیرپله‌ای مطابق شکل‌های زیر کاربرد دارد.



(ج) اندازه‌گذاری پله‌ای زاویه‌ای

(ب) اندازه‌گذاری پله‌ای خطی

(الف) اندازه‌گذاری مبنایی غیرپله‌ای

همان‌طور که در شکل‌های بالا مشاهده می‌کنید اندازه‌گذاری خطی و زاویه‌ای را به صورت مبنایی می‌توان انجام داد. برای این منظور ابتدا باید اولین قسمت نسبت به مبنا به کمک فرمان‌های **Dim Aligned**، **Dim linear** و **Dim Ordinate** اندازه‌گذاری شود و پس از آن، سایر اندازه‌ها به کمک فرمان **Dim baseline** نسبت به اندازه مبنا اندازه‌گذاری گردد. در این فرایند ابتدای اندازه اولیه انتخابی (موقعیت خط رابط اول اندازه) به عنوان خط رابط اول کلیه اندازه‌های بعدی محسوب می‌گردد.

شیوه‌های ورود فرمان	
Dimension toolbar	
Dimension Menu	Base line
Command Line:	dimbaseline یا dimbase یا dba
Dim:	Base line یا bas

اجرای فرمان dim baseline

این فرمان به شیوه‌های متعددی طبق جدول روبه‌رو قابل ورود است.

مراحل اجرای فرمان dim base line	
Command: dimbaseline یا dba لـ	۱. فرمان Dim base line را وارد می‌کنیم.
Select base dimension:	۲. یک اندازه خطی، مختصاتی یا زاویه‌ای را به عنوان اندازه مبنا انتخاب می‌کنیم.
Specify second extension line origin or [undo/select]<Select>	۳. موقعیت خط رابط دوم (برای دومین اندازه) را تعیین می‌کنیم.
Specify second extension line origin or [undo/select]<select>	۴. موقعیت خط رابط دوم (برای سومین اندازه) را تعیین می‌کنیم.
Specify a second extension line origin or [undo/select]<select>:	۵. موقعیت خط رابط دوم (برای چهارمین اندازه) را تعیین می‌کنیم و یا برای پایان دادن به فرمان دو بار اینتر می‌کنیم یا کنسل می‌کنیم.



نکته

اگر در فایل جاری اخیراً اندازه‌گذاری خطی، مختصاتی یا زاویه‌ای انجام شده باشد، به محض ورود فرمان **dim base line**، آخرین اندازه به عنوان مبنا انتخاب می‌شود و در پیغام‌های بعد موقعیت خط رابط دوم درخواست می‌گردد.



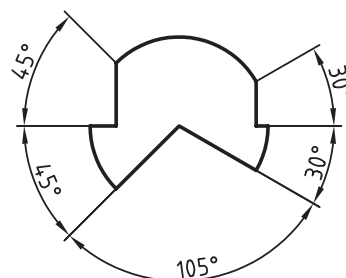
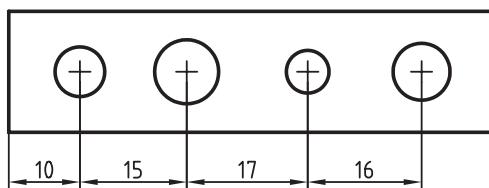
آیا می‌دانید

چنانچه در اجرای فرمان **dim base line**، از اندازه انتخاب‌شده به عنوان مبنا از نوع مختصاتی باشد بعد از آن پیغام **Specify feature location or [undo/select]** صادر می‌شود که به مفهوم تعیین موقعیت مختصه بعدی است.

[گزینه Undo]: با وارد کردن حرف U آخرین مرحله اندازه‌گذاری شده لغو می‌گردد.
[گزینه Select]: به کمک این گزینه می‌توانیم در هر یک از مراحل اجرای فرمان **dim base line** مبنایی جدید انتخاب کنیم تا ادامه اندازه‌گذاری نسبت به آن انجام شود.

فرمان Dim Continue

این فرمان برای اندازه‌گذاری متوالی^۱ مطابق اشکال زیر کاربرد دارد.



همان‌طور که در شکل‌های فوق مشاهده می‌کنید انواع اندازه‌های خطی، زاویه‌ای و همچنین مختصاتی را به کمک فرمان **dim continue** می‌توانیم اندازه‌گذاری کنیم.


در این نوع اندازه‌گذاری نیز همانند اندازه‌گذاری مبنایی بایستی ابتدا یک اندازه را به کمک فرمان‌های **dim linear**، **dim aligned**، **dim coordinate** و **dim angular** اندازه‌گذاری نموده و سپس نسبت به آن اندازه‌گذاری متوالی را انجام دهیم.

در این فرایند دومین خط رابط از هر اندازه به عنوان اولین خط رابط اندازه بعدی محسوب می‌گردد. و در حقیقت اندازه‌گذاری به صورت نسبی انجام می‌شود.

۱. به اندازه‌گذاری متوالی، اندازه‌گذاری زنجیری یا پی در پی نیز می‌گویند.

اجرای فرمان dim continue

این فرمان به شیوه‌های متعدد طبق جدول روبه‌رو قابل وارد کردن است.

شیوه‌های ورود فرمان	
Dimension Toolbar	
Dimension Menu	Continue
Command line	dimcontinue یا dimcon یا dco
Dim:	Continue یا con

مراحل اجرای فرمان Dim Continue	
Command: dim continue/dco لـ	۱. فرمان Dim Continue را وارد می‌کنیم.
Select continued dimension:	۲. یک اندازه خطی، مختصاتی یا زاویه‌ای را انتخاب می‌کنیم.
Specify a second extension line origin or [Undo/Select] <Select>	۳. موقعیت خط رابط دوم برای دومین اندازه را تعیین می‌کنیم.
Specify a second extension line origin or [Undo/Select] <Select>	۴. موقعیت خط رابط دوم برای سومین اندازه را تعیین می‌کنیم.
Specify a second extension line origin or [Undo/Select] <Select>	۵. موقعیت خط رابط دوم برای چهارمین اندازه را تعیین می‌کنیم یا برای پایان دادن به فرمان دو بار اینتر می‌کنیم یا کنسل می‌کنیم.

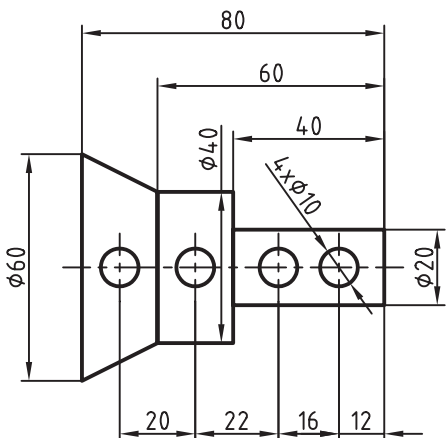
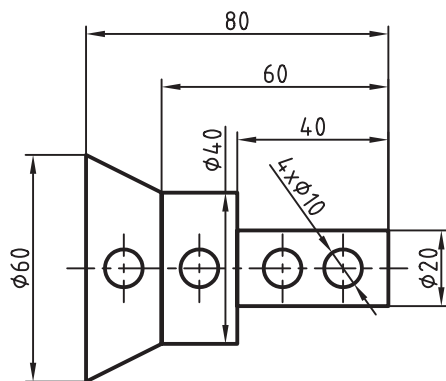
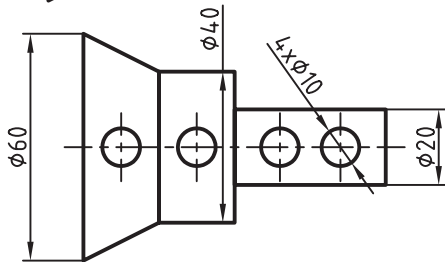
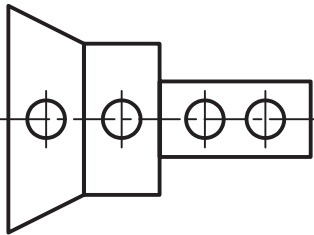
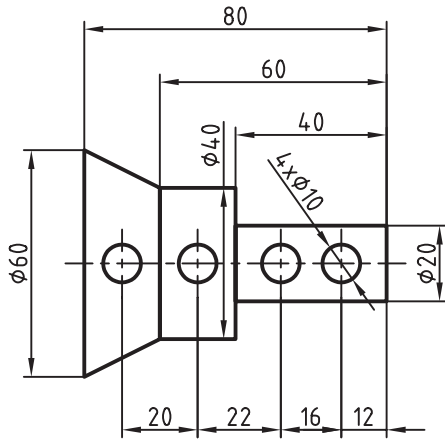


نکته

اگر در فایل جاری اخیراً اندازه‌گذاری خطی، مختصاتی یا زاویه‌ای انجام شده باشد، به محض ورود فرمان dim continue آخرین اندازه به عنوان اندازه اول انتخاب می‌شود و در پیغام‌های بعد موقعیت خط رابط دوم درخواست می‌شود.

دستور کار شماره ۲

نقشه روبه‌رو را در کاغذ A۴ متریک رسم و اندازه‌گذاری کنید.
(زمان: ۴۵ دقیقه)



مراحل اجرا:

۱. یک کاغذ A۴ را که قبلاً آماده‌سازی کرده‌اید باز و با نام Dim2 ذخیره کنید.

۲. نقشه را مطابق شکل روبه‌رو در لایه‌های مربوط رسم کنید.

۳. به کمک فرمان‌های Dim linear و Diameter اندازه‌های قطری را مطابق شکل روبه‌رو ایجاد کنید.

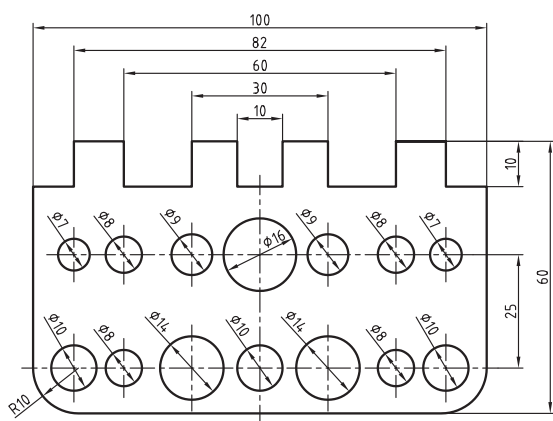
۴. راهنمایی: علائم \varnothing و ضمایم 4xØ10 را به کمک گزینه Mtext در هنگام اندازه‌گذاری اضافه کنید.

۵. ابتدا اندازه طولی 40 را به کمک فرمان Dim linear و سپس اندازه‌های طولی 60 و 80 را به کمک فرمان Dim Base line ایجاد کنید.

۶. ابتدا اندازه طولی 12 را به کمک فرمان Dimlinear و سپس اندازه‌های طولی 16، 22 و 20 را به کمک فرمان Dim Continue ایجاد کنید.

۷. نقشه خود را ذخیره کنید.


۸. نتیجه کار را برای ارزشیابی و تأیید به هنرآموز محترم ارائه کنید.



فرمان Quick Dimension

این فرمان به مفهوم اندازه‌گذاری سریع برای اندازه‌گذاری همزمان جمعی از ترسیمات هندسی مختلف یک نقشه همانند نقشه‌ی زیر کاربرد دارد.

در این نقشه هر مجموعه از اندازه‌های متوالی، پله‌ای متقارن و قطری به صورت همزمان توسط فرمان Qdim اندازه‌گذاری شده است، بدیهی است که در نقشه‌های شلوغ کاربرد این فرمان در افزایش سرعت عمل اندازه‌گذاری بسیار مؤثر است، چراکه برای مثال اندازه‌گذاری همزمان ۲۰ عدد دایره به جای ۲۰ بار اندازه‌گذاری آن‌ها سودمندتر است.

شیوه‌های ورود فرمان	
Dimension toolbar	
Dimension Menu	Quick Dimension
Command line	Qdim

اجرای فرمان Quick Dimension

این فرمان نیز به شیوه‌های مندرج در جدول روبه‌رو قابل وارد کردن است.

مراحل اجرای فرمان Q Dim	
Command: QDim ↵	۱. فرمان Q Dim را وارد می‌کنیم.
Select Geometry to dimension:	۲. ترسیمات هندسی را انتخاب می‌کنیم.
Select Geometry to dimension:	۳. ترسیمات هندسی دیگری انتخاب می‌کنیم یا برای پایان دادن به انتخاب اینتر می‌کنیم.
Specify dimension line position, [Continuous/Staggered/Baseline/Ordinate/Radius/Diameter/.../datumPoint/Edit/seTtings] <Continuous>:	۴. موقعیت خطوط اندازه را تعیین می‌کنیم یا گزینه‌های دیگر را به منظور انتخاب نوع اندازه‌گذاری وارد می‌کنیم.

[گزینه Continuous]: این گزینه برای اندازه‌گذاری همزمان چندین اندازه به صورت متوالی کاربرد دارد، ضمن این که کاربرد این گزینه در فرمان Qdim در مقایسه با فرمان **dim continue** نیازی به اندازه اولیه ندارد. [گزینه Staggered]: این گزینه برای اندازه‌گذاری همزمان چندین اندازه به صورت پله‌ای متقارن کاربرد دارد.



طبق پیش فرض متن اندازه در این نوع اندازه گذاری به صورت زیگزاگ (یکی در میان چپ و راست) درج می شود، البته این حالت قابل ویرایش است.

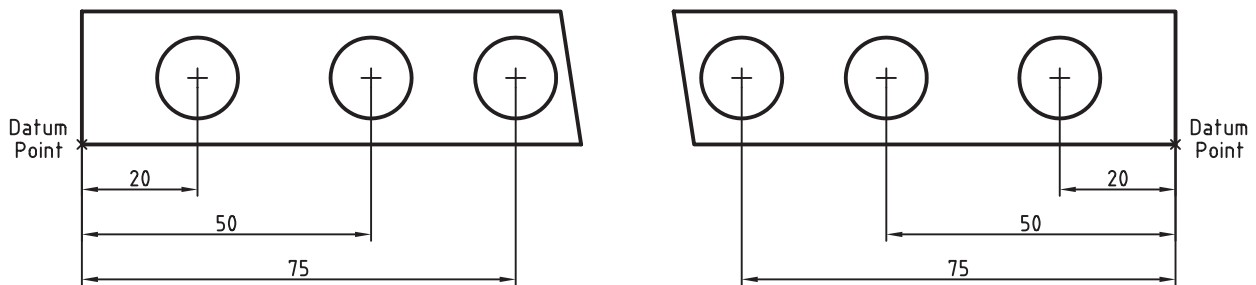
[گزینه Base line]: این گزینه برای اندازه گذاری همزمان چندین اندازه به صورت مبنایی پله ای کاربرد دارد. در این گزینه نیز نیازی به معرفی اندازه ای به عنوان مبنا نیست و مبنای اولین شیء ترسیم شده، مبنا محسوب می شود.

[گزینه Ordinate]: این گزینه برای اندازه گذاری همزمان چندین اندازه به صورت مختصاتی کاربرد دارد.

[گزینه Radius]: این گزینه برای اندازه گذاری شعاعی چندین کمان یا دایره به صورت همزمان کاربرد دارد.

[گزینه Diameter]: این گزینه برای اندازه گذاری قطری چندین دایره به صورت همزمان کاربرد دارد.

[گزینه datum Point]: با وارد کردن حرف P به کمک این گزینه می توانیم نقطه مبنای اندازه گذاری مبنایی و مختصاتی را تنظیم کنیم.



[گزینه Edit]: به کمک این گزینه می توان یک یا چند اندازه را به مجموعه در حال اندازه گذاری اضافه یا کم کنیم، به نحوی که با وارد کردن حرف E پیغام زیر صادر می شود:

Indicate dimension point to remove, or [Add/exit] <exit>:

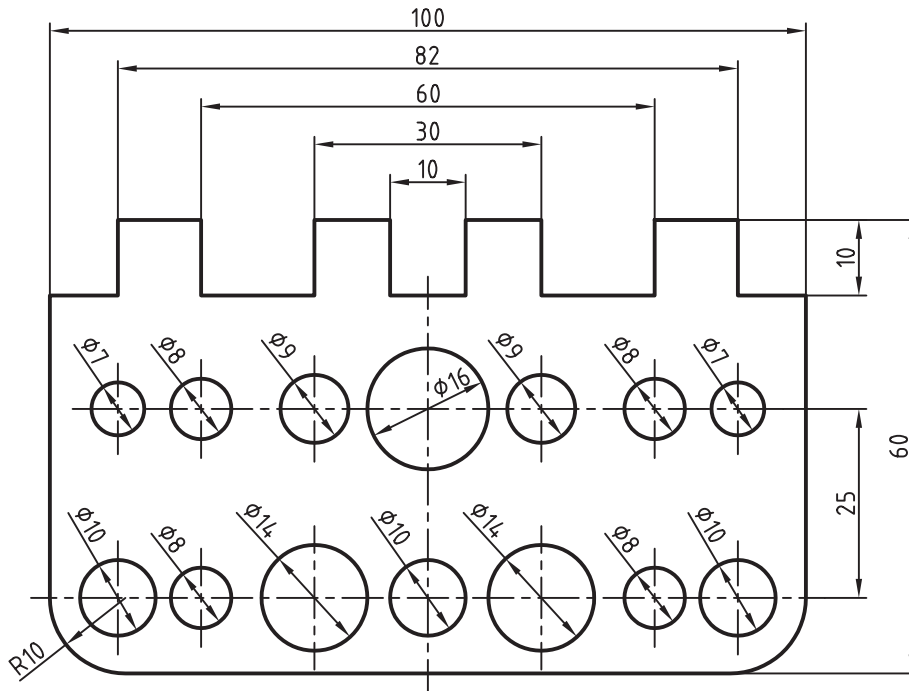
در این پیغام انتخاب نقطه ای مبنی بر حذف اندازه آن نقطه از مجموعه درخواست می شود و در صورتی که بخواهیم اندازه دیگری اضافه کنیم ابتدا باید گزینه Add و سپس نقطه ی مورد نظر برای اندازه گذاری را انتخاب کنیم. زیرگزینه Exit نیز برای خروج از این مرحله کاربرد دارد.

[گزینه seTting]: این گزینه برای تنظیم نوع وابستگی اندازه به اشیاء کاربرد دارد، به نحوی که با وارد کردن حرف T دو زیرگزینه به شرح زیر قابل انتخاب است، زیرگزینه Endpoint برای وابستگی اندازه ها به نقطه ی انتهایی مجموعه اندازه گذاری شده و زیرگزینه Intersection برای وابستگی اندازه ها به تلاقی اندازه ها (نقطه مشترک بین دو اندازه) کاربرد دارد.

دستور کار شماره ۳

نقشه زیر را در کاغذ A۴ متریک رسم و اندازه گذاری کنید.

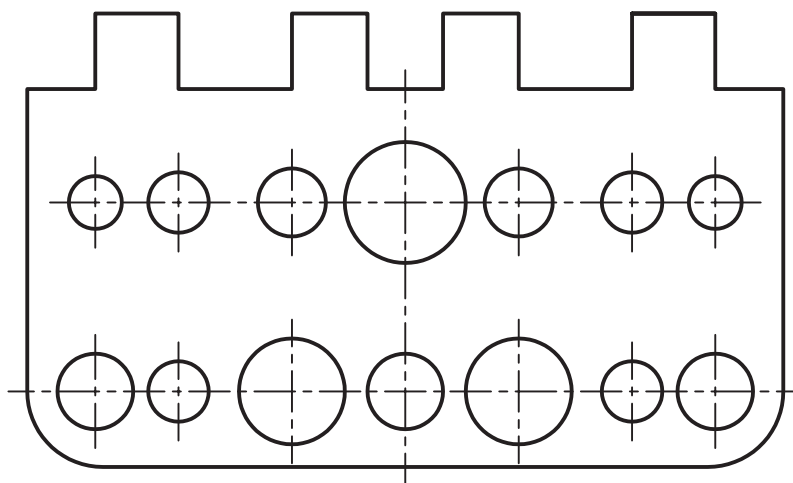
(زمان: ۴۵ دقیقه)



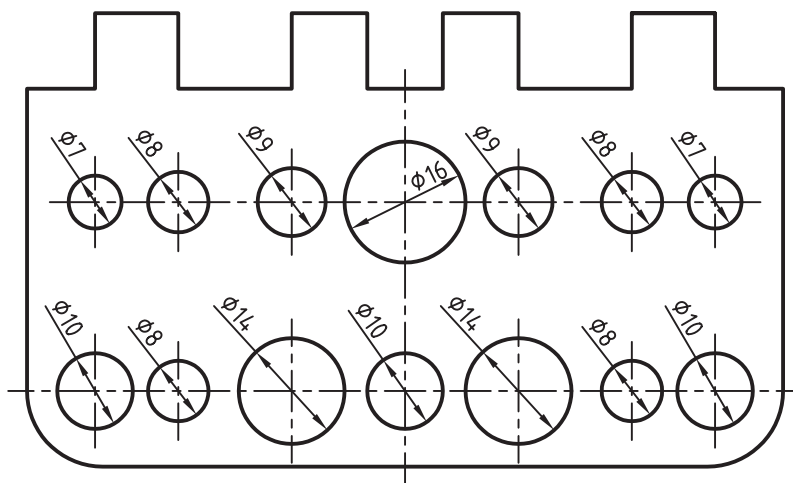
مراحل اجرا

۱. یک کاغذ A۴ متریک را که قبلاً آماده سازی کرده اید باز و به نام Dim3 ذخیره کنید.

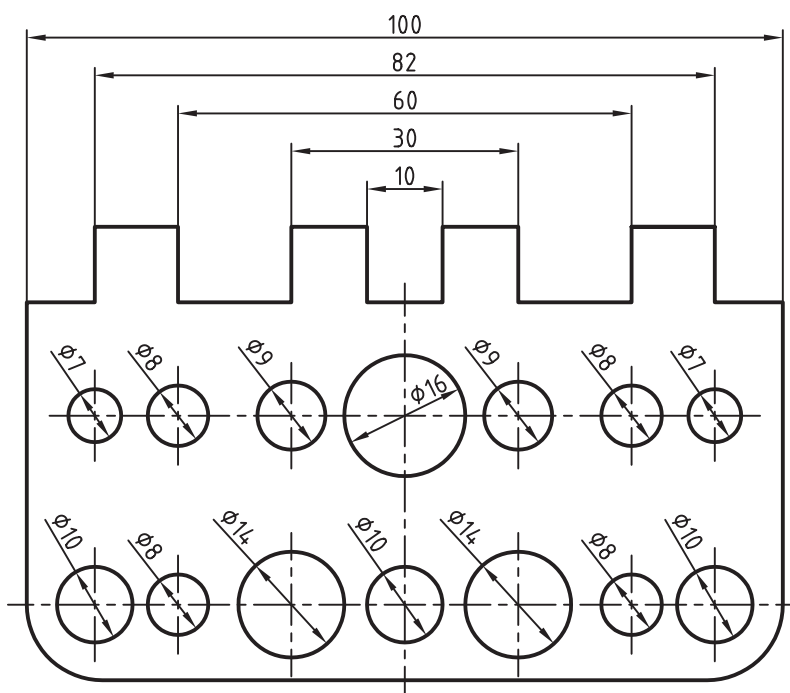
۲. نقشه را مطابق شکل زیر در لایه های مربوطه رسم کنید.



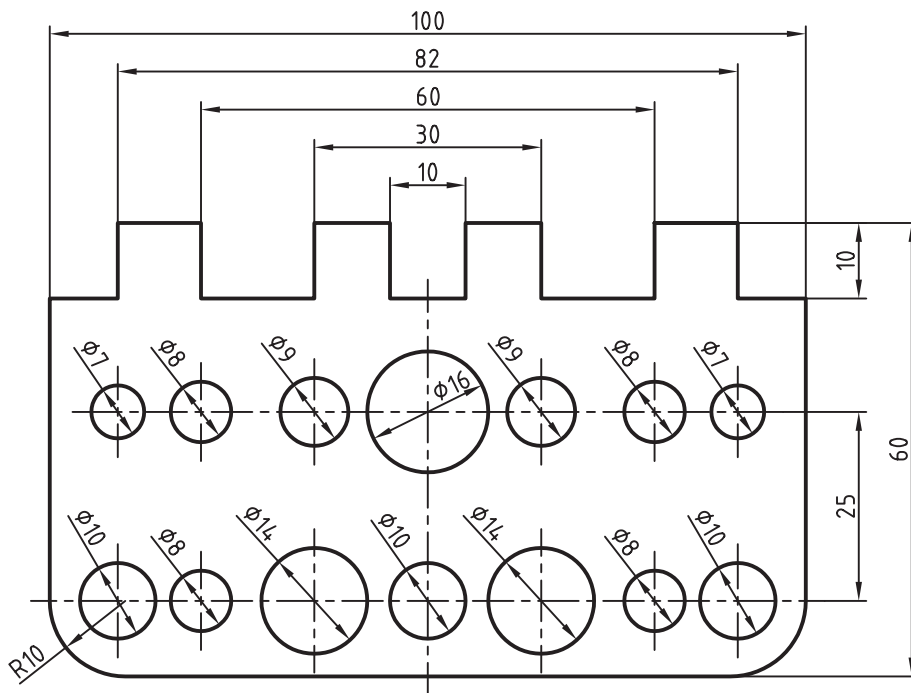
۳. در لایه اندازه‌گذاری (Dim)، به کمک فرمان Quick Dimension و گزینه Diameter تمامی دایره‌های نقشه را مطابق شکل زیر به‌طور همزمان اندازه‌گذاری کنید.
 راهنمایی: برای این‌که اندازه‌گذاری قطر دایره‌ها مطابق شکل کتاب درآید پس از انتخاب گزینه Diameter جهت ماوس را در راستای حدود ۱۳۵ درجه تنظیم و کلیک کنید.



۴. مجدداً به کمک فرمان Quick Dimension البته این دفعه با گزینه Staggered اندازه‌های مبنایی متقارن را مطابق شکل زیر ایجاد کنید.



۵. اندازه شعاع R10 را به کمک فرمان DimRadius و سایر اندازه‌ها (10، 25 و 60) را به کمک فرمان Dim linear مطابق شکل زیر ایجاد کنید.



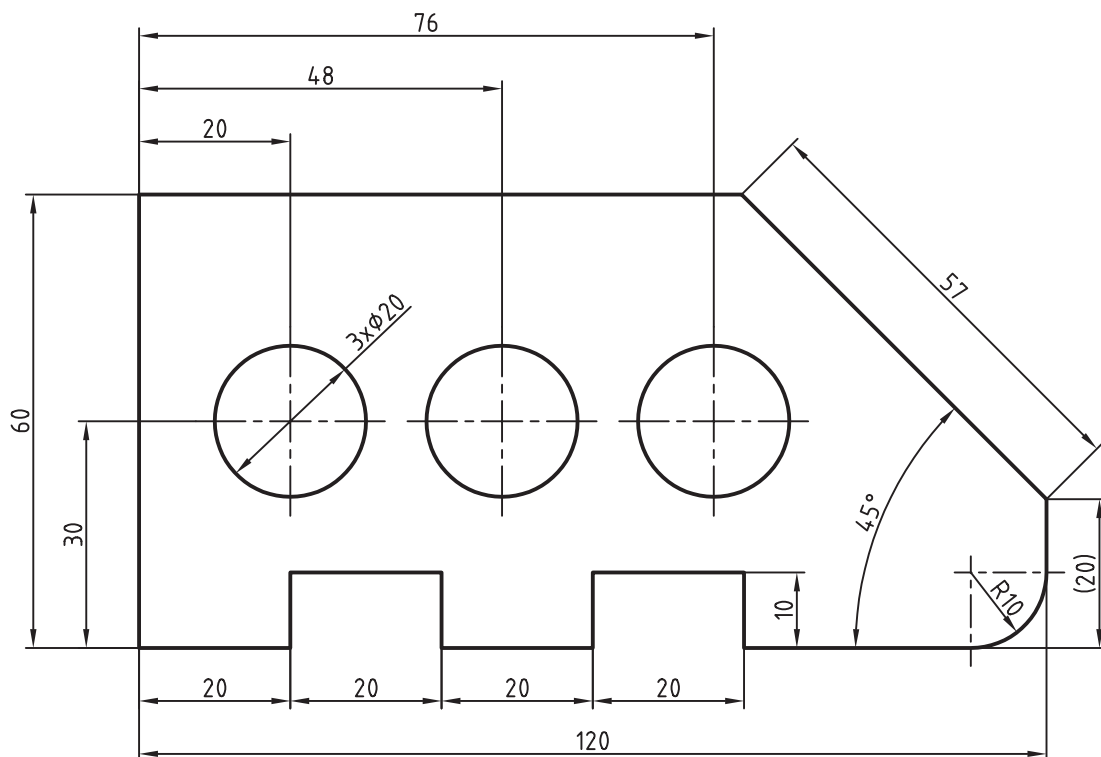
۶. نقشه خود را ذخیره کنید.

۷. نتیجه کار را برای ارزشیابی و تأیید به هنرآموز محترم ارائه کنید.

ارزشیابی پایانی

◀ نظری

۱. نوع اندازه‌گذاری هر یک از قسمت‌های تصویر زیر را مانند صفحه ۱۰۵ به صورت لاتین و فارسی بنویسید.



۲. مراحل اجرای فرمان Dim linear را بنویسید.

۳. مراحل اجرای فرمان Dim Aligned را بنویسید.

۴. مراحل اجرای فرمان Dim Arc را بنویسید.

۵. مراحل اجرای فرمان Dim Ordinate را بنویسید.

۶. مراحل اجرای فرمان Dim Radius را بنویسید.

۷. مراحل اجرای فرمان Dim diameter را بنویسید.

۸. مفهوم پیغام‌های زیر را در اجرای فرمان Dim Angular بنویسید.

Command: dimang ↵

Select arc, circle, line or <Specify Vertex>:

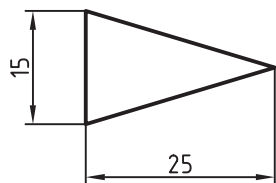
Select second line:

Specify dimension arc line location, or [Mtext/Text/Angle/Quadrant]:

۹. مراحل اجرای فرمان Dim Baseline را بنویسید.

۱۰. مراحل اجرای فرمان Dim Continue را بنویسید.

۱۱. اندازه 15 در شکل روبه‌رو را هم به کمک فرمان Dim linear و هم به کمک فرمان



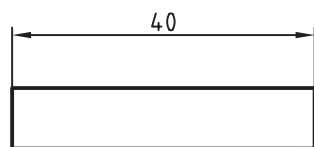
Dim Aligned می‌توان اندازه‌گذاری کرد.

درست نادرست

۱۲. اندازه 25 در شکل بالا فقط با فرمان Dim linear قابل اندازه‌گذاری است.

درست نادرست

۱۳. برای اندازه‌گذاری طول یک خط مطابق شکل روبه‌رو در مقابل پیغام



Specify first extension origin or <Select Object>

می‌توان اینتر و پاره‌خط را انتخاب کرد.

درست نادرست

۱۴. با فرمان Dim Radius شعاع کمان بیضی (Elliptical Arc) را نیز می‌توان

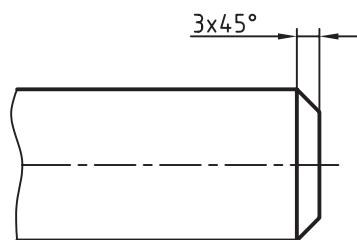


اندازه‌گذاری کرد.

درست نادرست


۱۵. برای اندازه‌گذاری مطابق شکل روبه‌رو فرمان کاربرد دارد.

۱۶. پیغام Select base dimension مربوط به فرمان است.



۱۷. برای اندازه‌گذاری پخ شکل روبه‌رو فرمان کاربرد دارد.

۱۸. برای اندازه‌گذاری فرمان Dim Ordinate کاربرد دارد.

۱۹. نشانه  مربوط به کدام فرمان اندازه‌گذاری است؟

الف) Linear ب) Aligned

ج) Quick Dimension د) Angular

۲۰. نشانه فرمان Arc Length کدام است؟

الف)  ب)  ج)  د) 

۲۱. نشانه کدام فرمان صحیح درج شده است؟

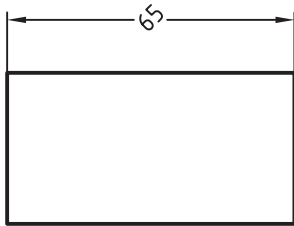
الف) Radius  ب) Base line 

ج) Continue  د) Ordinate 

۲۲. کدام اصطلاح یعنی خط رابط اندازه‌گذاری؟

Dimension line (ب Extension line (الف

Dimension Arrow (د Dimension Text (ج

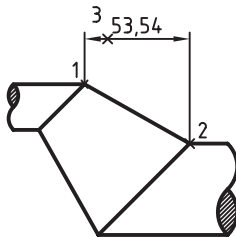


۲۳. در هنگام اندازه‌گذاری با کدام گزینه می‌توان متن اندازه را مطابق شکل زیر چرخاند؟

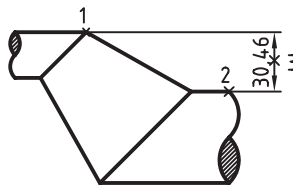
MText (ب Text (الف

Rotate (د Angle (ج

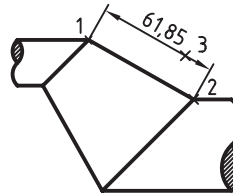
۲۴. کدام نوع اندازه‌گذاری اشتباه معرفی شده است؟



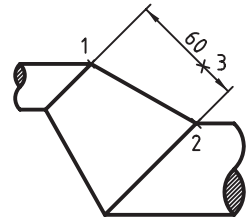
Horizontal (د



Vertical (ج

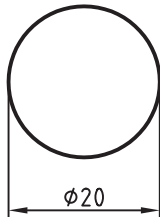


aligned (ب

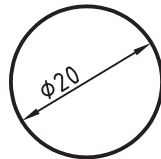


Angular (الف

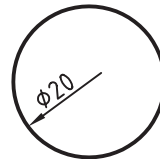
۲۵. اندازه‌گذاری قطر دایره در کدام شکل با فرمان Diameter انجام نشده است؟



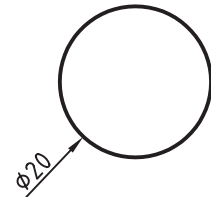
(د



(ج



(ب



(الف

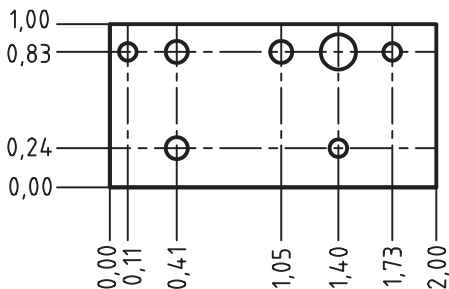
۲۶. کدام گزینه برای درج علامت درجه کاربرد دارد؟

%%O (د

%%d (ج

%%P (ب

%%C (الف



۲۷. شکل روبه‌رو با چه فرمانی اندازه‌گذاری شده است؟

Linear (ب

Ordinate (الف

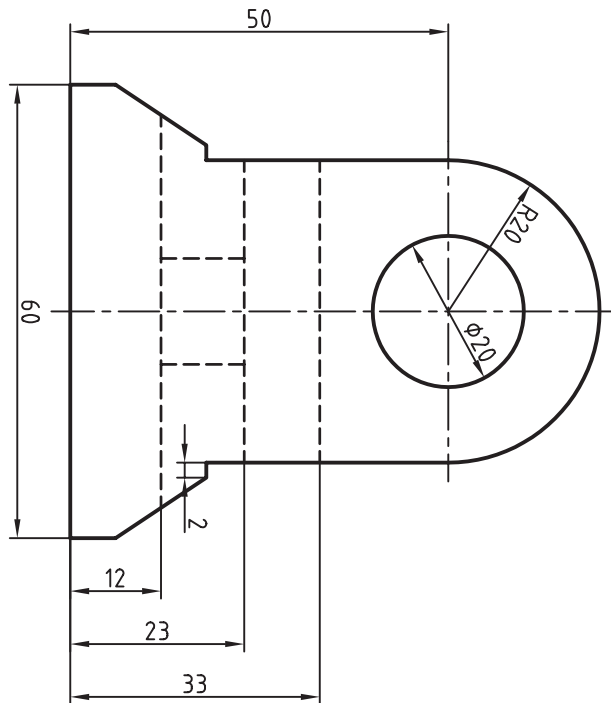
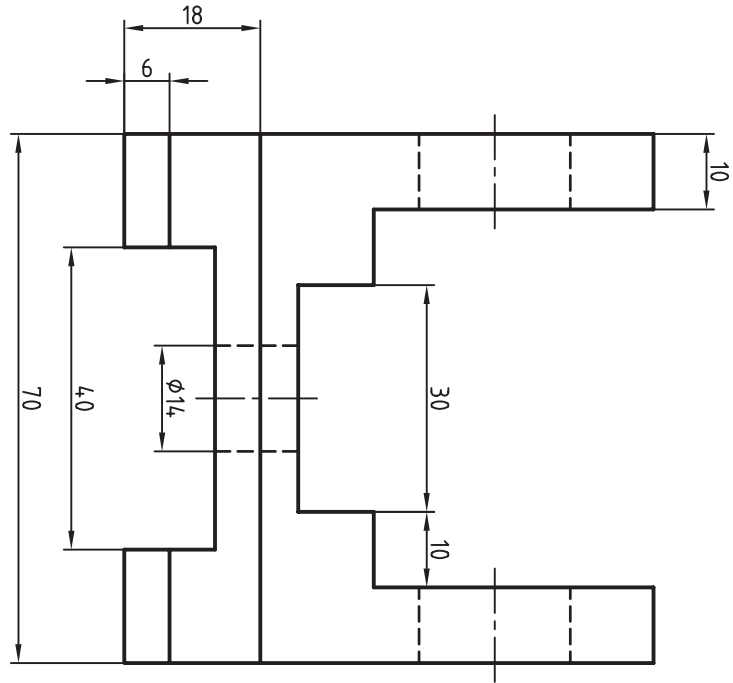
Continue (د

Aligned (ج

عملی (زمان ۱۸۰ دقیقه)

۱. نقشه زیر را در کاغذ A۴ افقی ترسیم و اندازه‌گذاری کنید.

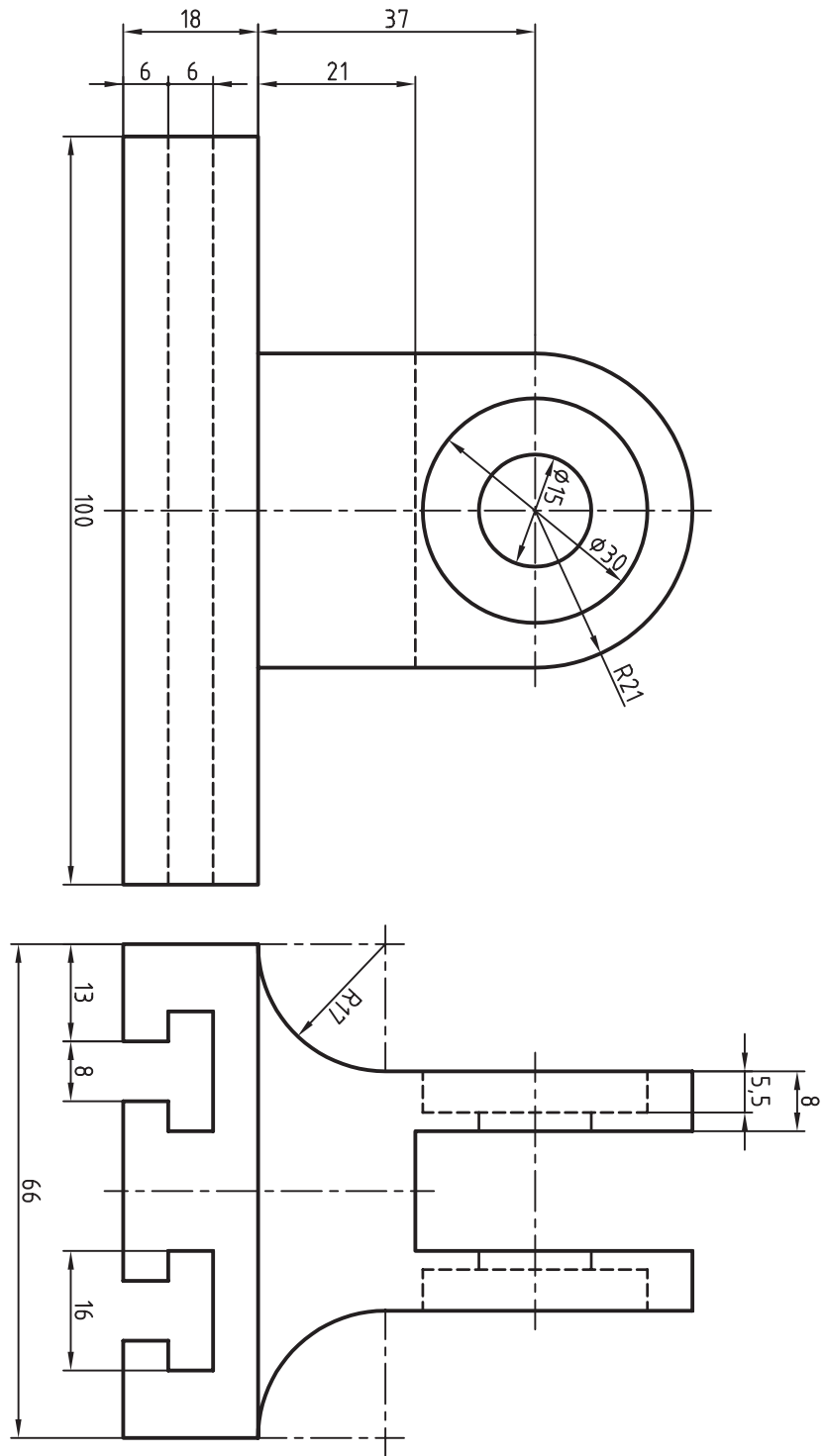
تذکر: جدول مشخصات تکمیل گردد.



تغییر:	عنوان نقشه: مکانیکی	رسم
جنس:		کنترل
تولرانس:	نام قطعه:	تصویر
مقیاس:		شماره نقشه

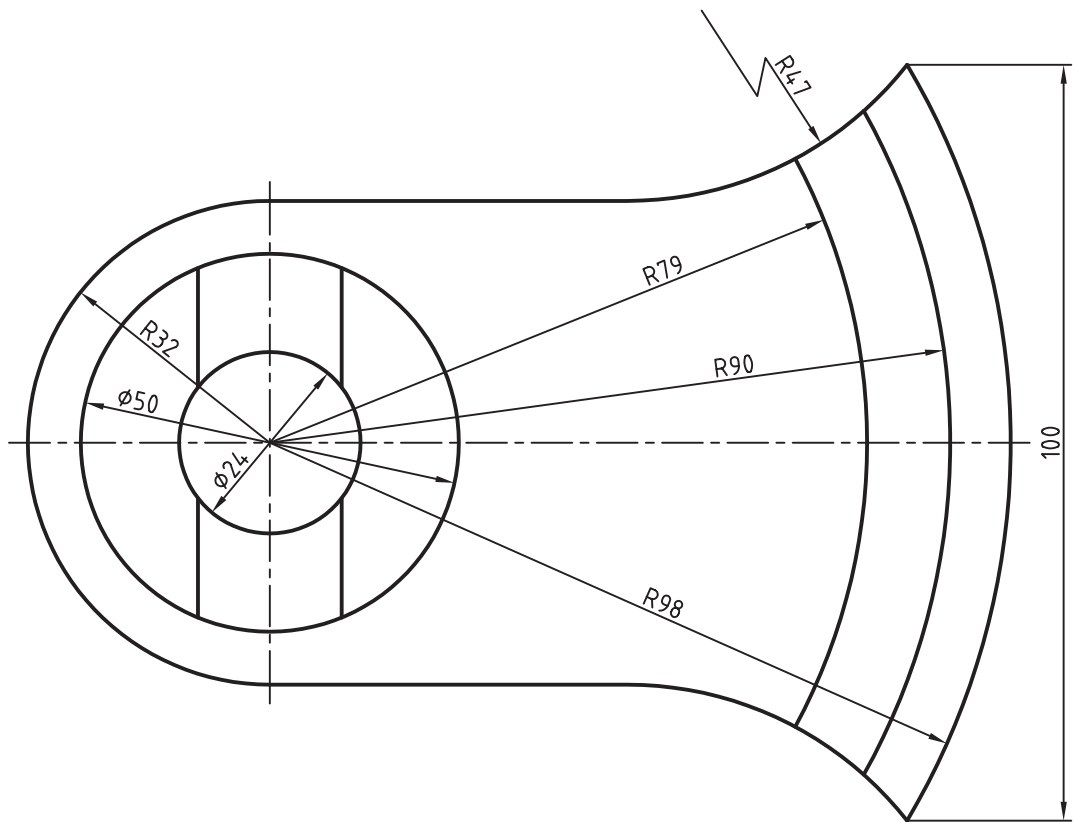
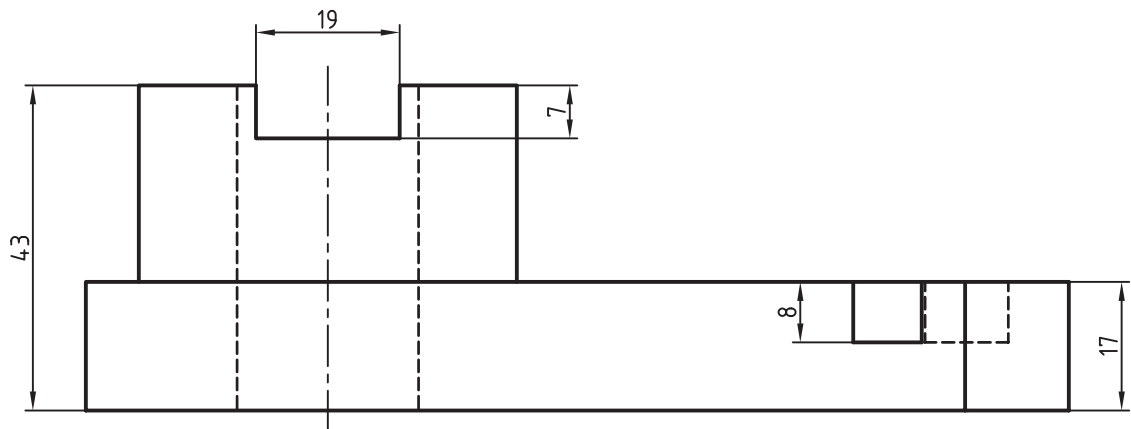
۲. نقشه زیر را در کاغذ A۴ افقی ترسیم و اندازه‌گذاری کنید.

تذکر: جدول مشخصات تکمیل گردد.



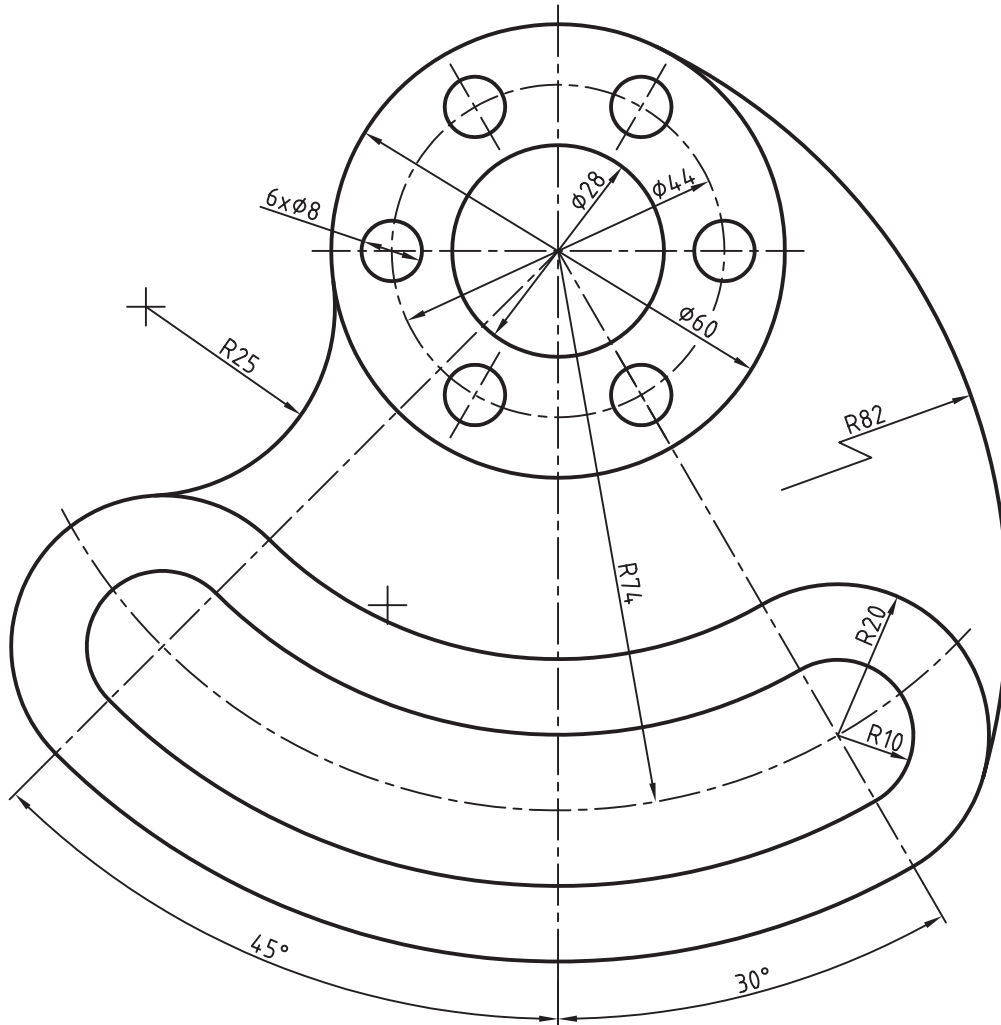
تغییر:	عنوان نقشه: مکانیکی	رسم
جنس:		کنترل
تولرانس:	نام قطعه: پاتاقان	تصویر
مقیاس:		شماره نقشه

۳. نقشه زیر را در کاغذ A۴ ترسیم و اندازه‌گذاری کنید.



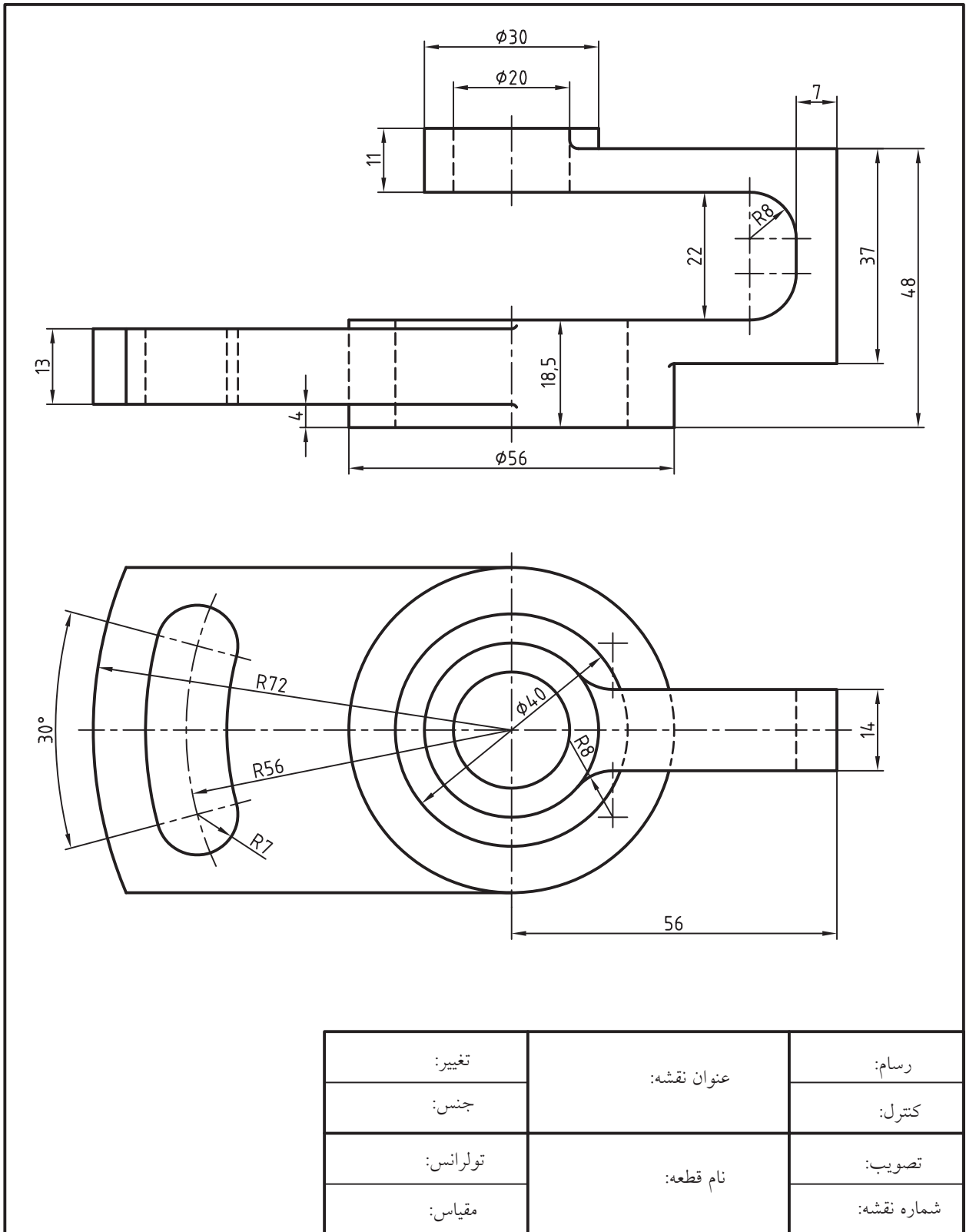
تغییرات:	عنوان نقشه:	رسام
جنس:		کنترل
تولرانس:	نام قطعه:	تصویب
مقیاس:		شماره نقشه

۴. نقشه زیر را در کاغذ A۴ ترسیم و اندازه‌گذاری کنید.

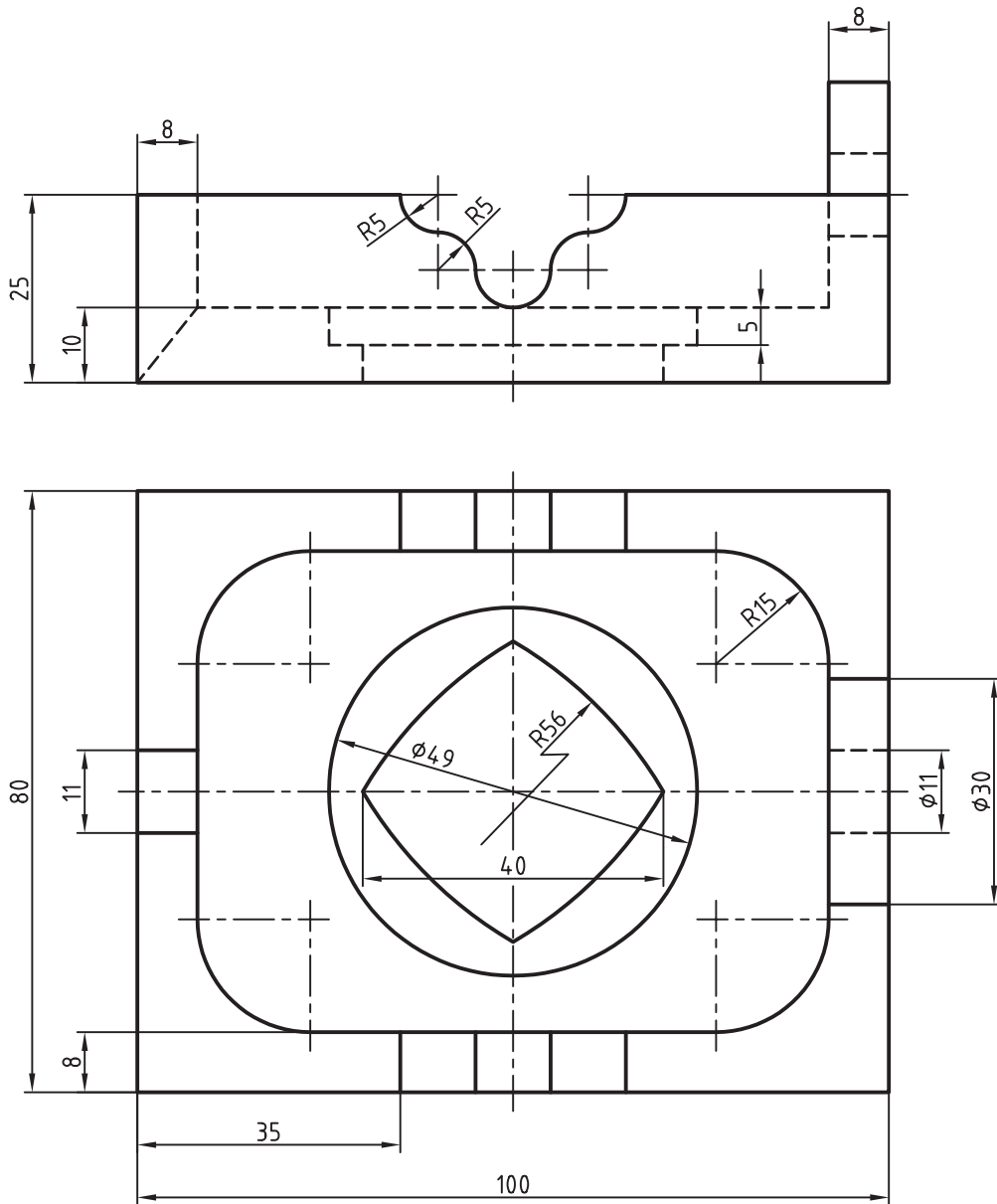


تغییر:	عنوان نقشه:	رسام:
جنس:		کنترل:
تولرانس:	نام قطعه:	تصویب:
مقیاس:		شماره نقشه:

۵. نقشه زیر را در کاغذ A۴ ترسیم و اندازه‌گذاری کنید.



۶. نقشه زیر را در کاغذ A۴ ترسیم و اندازه‌گذاری کنید.



تغییر:	عنوان نقشه:	رسام:
جنس:		کنترل:
تولرانس:	نام قطعه:	تصویب:
مقیاس:		شماره نقشه:

توانایی مدیریت سبک‌های اندازه‌گذاری به کمک فرمان DimStyle

- ◀ پس از آموزش این توانایی، از فراگیر انتظار می‌رود:
 - مفهوم و کاربرد سبک اندازه‌گذاری در نقشه‌کشی را توضیح دهد.
 - فرمان Dim Style را به شیوه‌های متداول اجرا کند.
 - اجزای پنجره Dimension Style Manager را معرفی کند.
 - مراحل ایجاد یک سبک جدید اندازه‌گذاری را بنویسد.
 - روش‌های جاری کردن یک سبک اندازه‌گذاری را بنویسد.
 - یک سبک جدید اندازه‌گذاری را ایجاد و جاری کند.
 - در سبک جاری اندازه‌گذاری کند.
 - یک سبک اندازه‌گذاری را ویرایش کند.
 - اجزای سربرگ‌های پنجره Modify Dimension Style را معرفی کند.



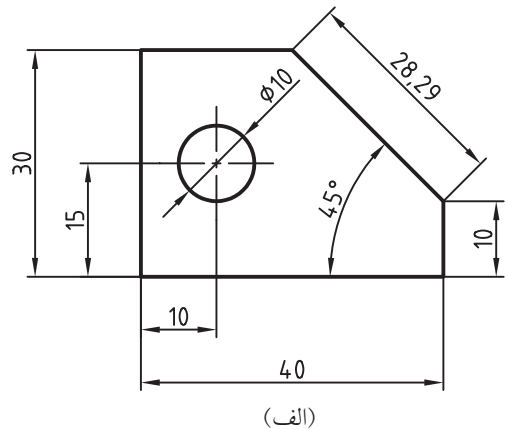
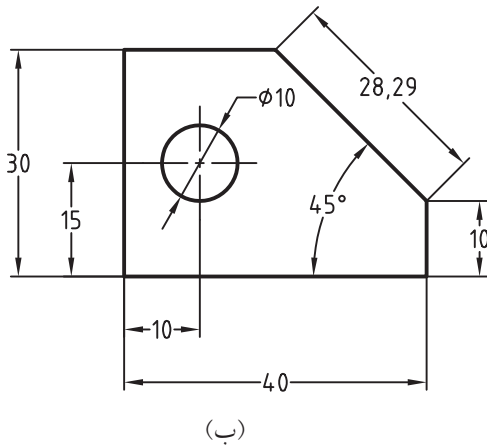
مدت زمان آموزش

نظری	عملی	جمع
۴	۴	۸



پیش آزمون

۱. معادل انگلیسی واژه "سبک" چیست؟
۲. مفهوم و کاربرد سبک اندازه‌گذاری در نقشه‌کشی چیست؟
۳. تفاوت اندازه‌گذاری دو شکل (الف) و (ب) چیست؟

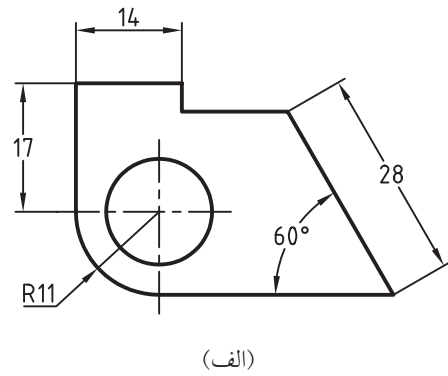
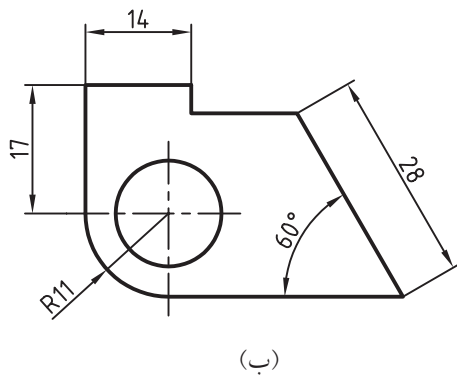


۴. کاربرد هر یک از اندازه‌گذاری‌های شکل (الف) و (ب) در کجاست؟
۵. در اتوکد استانداردهای اندازه‌گذاری نظیر ارتفاع متن اندازه، طول فلش چگونه تنظیم می‌شود؟
۶. در اتوکد یک سبک جدید اندازه‌گذاری چگونه تنظیم می‌شود؟
۷. یک سبک اندازه‌گذاری در اتوکد چگونه ویرایش می‌شود؟
۸. اگر در اتوکد نقشه‌ای با مقیاس 1:2 رسم شود، چگونه ابعاد آن اندازه‌گذاری حقیقی می‌شود؟
۹. چگونه می‌توان در یک نقشه هم اندازه‌های میلی‌متری و هم اندازه‌های اینچی را درج کرد؟
۱۰. تolerانس‌های ابعادی و انطباقی در اتوکد چگونه بر روی نقشه انجام می‌شود؟
۱۱. در اتوکد برای اندازه‌گذاری نیم‌نما و نیم‌برش چگونه عمل می‌کنند؟
۱۲. اگر چند سبک اندازه‌گذاری داشته باشد، چگونه آن‌ها را جاری می‌کنیم (در دسترس قرار می‌دهیم)؟



مدیریت سبک اندازه‌گذاری Dimension Style Manager

همان‌طور که از اصول و قواعد نقشه‌کشی می‌دانید اندازه‌گذاری بر اساس نوع نقشه به شیوه‌های مختلفی صورت می‌گیرد، برای مثال به شکل زیر توجه کنید:



شکل (الف) سبک اندازه‌گذاری افقی^۱ (Horizontal) و شکل (ب) سبک اندازه‌گذاری هم‌راستا^۲ (Aligned) را نشان می‌دهد. با توجه به نوع نقشه یکی از آنها در اندازه‌گذاری استفاده می‌شود. به علاوه جزئیات دیگری مانند نوع فلش، متن اندازه، واحد مورد استفاده در اندازه‌گذاری، تولرانس‌های ابعادی و انطباقی و غیره را در قالب سبک اندازه‌گذاری می‌توان کنترل و تنظیم کرد و یا این که سبک خاصی را به اندازه‌گذاری نیم‌نما و نیم‌برش اختصاص داد.

با توجه به این که اندازه‌گذاری یکی از مباحث مهمی است که به نقشه‌ماهییت کاربردی می‌بخشد، در اتوکد یک سبک اندازه‌گذاری به صورت پیش‌فرض، برای اندازه‌هایی که ایجاد می‌کنیم، وجود دارد که خوشبختانه با سبک اندازه‌گذاری نقشه‌کشی صنعتی تا حد زیادی هم‌خوانی دارد. البته با توجه به تنوع نقشه‌ها می‌توان سبک پیش‌فرض را ویرایش کرد و سبک جدیدی را تنظیم و مورد استفاده قرار داد.

اجرای فرمان Dimension Style

وارد کردن این فرمان به شیوه‌های گوناگون مطابق جدول روبه‌رو امکان‌پذیر است.

شیوه‌های ورود فرمان	
Styles Toolbar	
Dimension Toolbar	
Dimension Menu	Dimension Style
Format menu	Dimension Style
Command line	dim Style یا ddim یا d

۱. به اندازه‌گذاری افقی، اندازه‌گذاری یک‌سویه نیز می‌گویند.

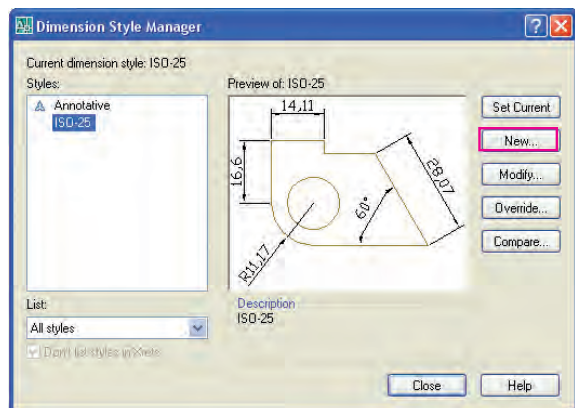
۲. به اندازه‌گذاری هم‌راستا، اندازه‌گذاری دوسویه نیز می‌گویند.

با وارد کردن فرمان **Dimension Style** پنجره زیر ظاهر می‌شود. در زیر اجزای آن معرفی شده است:



به کمک دکمه **Set current** می‌توان سبک انتخابی را جاری کرد و یا تغییرات انجام‌شده در یک سبک اندازه‌گذاری را بر روی تمامی اندازه‌ها انجام داد.
 به کمک دکمه **New** می‌توان یک سبک اندازه‌گذاری جدید ایجاد کرد.
 به کمک دکمه **Modify** می‌توان یک سبک اندازه‌گذاری را اصلاح و ویرایش کرد.
 به کمک دکمه **Override** می‌توان تغییراتی را به صورت شاخه فرعی در یک سبک به‌وجود آورد که به‌صورت موقت بر روی اندازه‌گذاری انجام شود.
 به کمک دکمه **Compare** می‌توان تنظیمات دو سبک اندازه‌گذاری را با یکدیگر مقایسه کرد.

مراحل ایجاد سبک جدید اندازه‌گذاری :(Dim Style New)



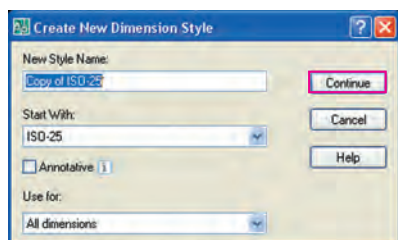
۱. فرمان **DimStyle** را وارد می‌کنیم.

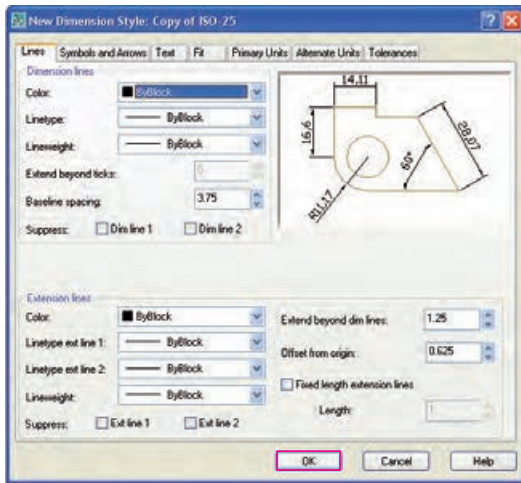
۲. در پنجره **Dimension Style Manager** بر روی دکمه

New کلیک می‌کنیم.

۳. در پنجره **Create New Dimension Style** نام سبک جدید را در کادر **New Style Name**، سبک پایه را در کادر **Start With**، و اندازه‌های مورد استفاده برای سبک را در کادر **Use for** وارد می‌کنیم.

۴. بر روی دکمه **Continue** کلیک می‌کنیم.





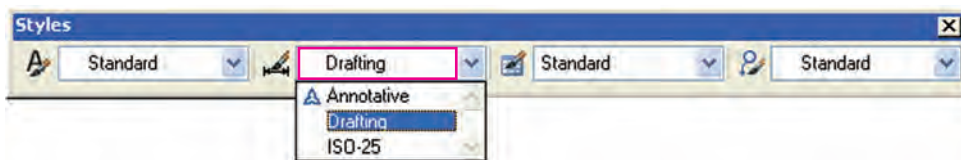
۵. در پنجره New Dimension Style تنظیمات موردنظر را انجام می‌دهیم.

۶. بر روی دکمه **OK** کلیک می‌کنیم.

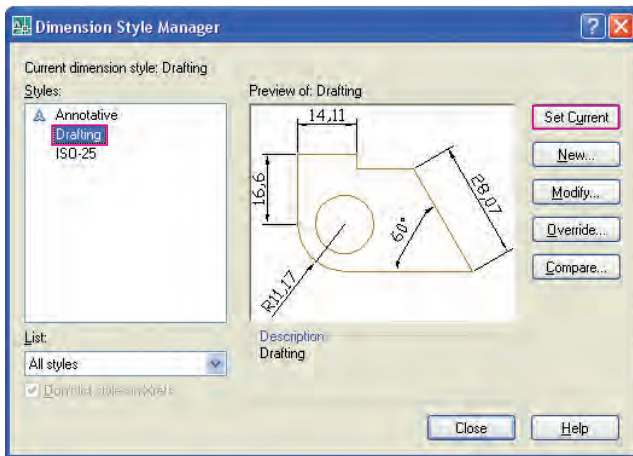
۷. در پنجره Dimension Style Manager بر روی دکمه **Close** کلیک می‌کنیم.

روش‌های جاری کردن سبک اندازه‌گذاری (Dimension Current):

در دسترس قرار دادن سبک‌های اندازه‌گذاری را جاری کردن آن‌ها می‌نامند که به دو روش انجام می‌شود: الف) انتخاب سبک موردنظر از طریق نوار ابزار Style (مطابق شکل زیر)

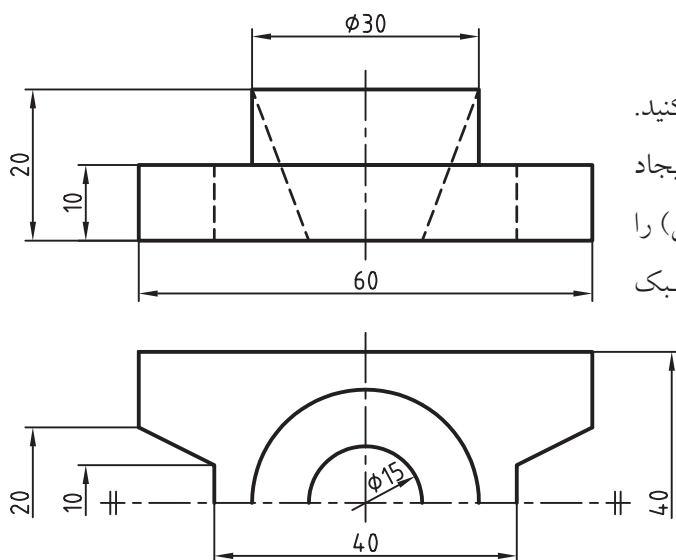


ب) از طریق پنجره Dimension Style Manager با انتخاب نام سبک موردنظر از قسمت Styles و کلیک بر روی دکمه **Set current**



اغلب در صورتی که با دکمه **Modify** سبک اندازه‌گذاری را ویرایش کنیم و بر روی دکمه **Set current** کلیک کنیم، تغییرات ایجادشده بر روی اندازه‌های قبلی نیز انجام می‌شود؛ در غیر این صورت باید به کمک فرمان Dimupdate آن‌ها را با سبک جاری همگام کنیم.

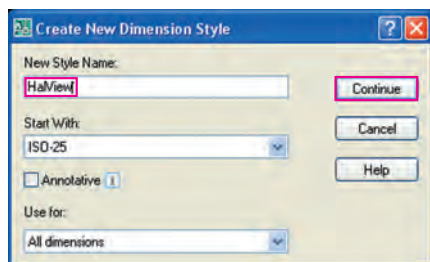
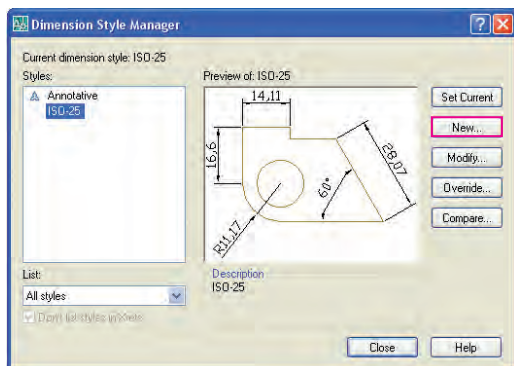
دستورکار شماره ۱



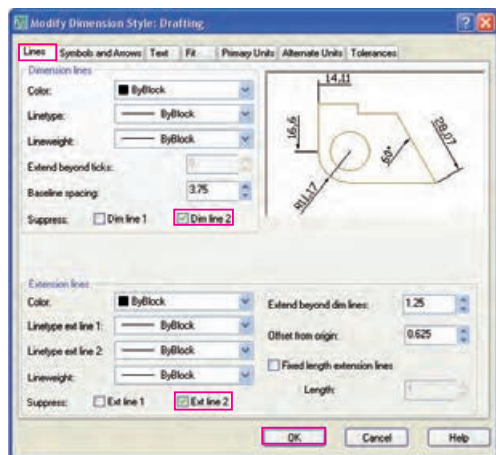
نقشه مقابل را در یک کاغذ A۴ متریک رسم و اندازه گذاری کنید.
 راهنمایی: یک سبک جدید اندازه گذاری به نام Half View ایجاد کنید و تنظیمات مربوط به اندازه گذاری نیم نما (و نیم برش) را در آن انجام دهید، سپس اندازه های نیم نما را به کمک سبک Half View ایجاد کنید.

مراحل اجرا

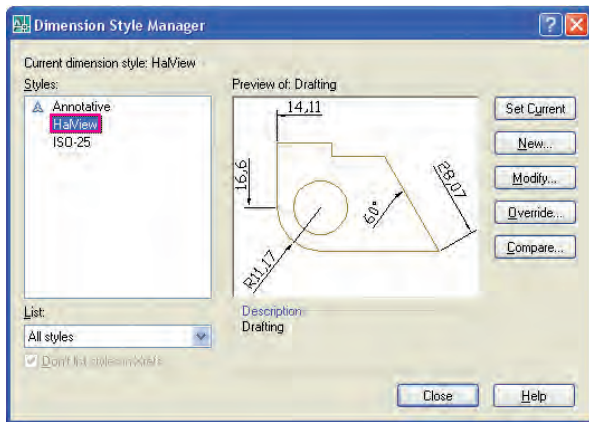
۱. یک فایل ترسیمی را باز کنید و آن را با نام Half View ذخیره کنید.
۲. فرمان Dim Style را وارد کنید تا پنجره روبه رو ظاهر شود.



۳. بر روی دکمه **New** کلیک کنید تا پنجره Create New Dim... مطابق شکل روبه رو ظاهر شود.
۴. در کادر New Style Name نام سبک جدید یعنی Half View را وارد و بر روی دکمه **Continue** کلیک کنید.



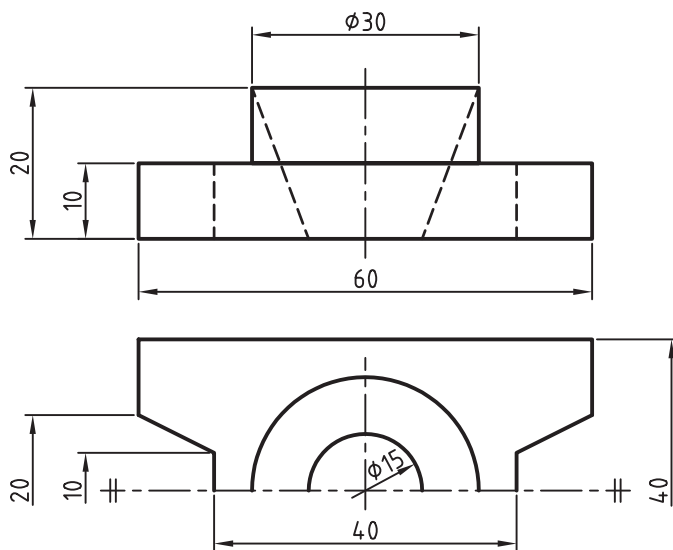
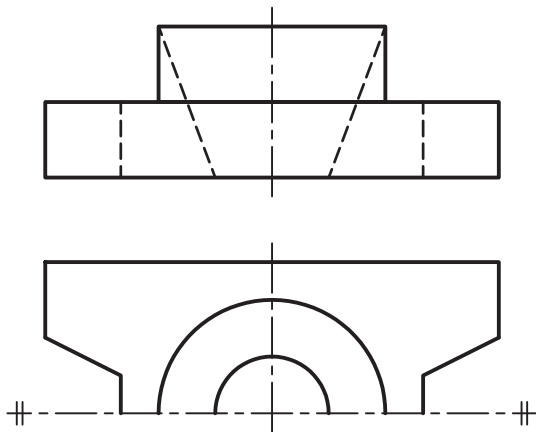
۵. در پنجره New Dimension Style و سربرگ Lines مطابق شکل روبه رو گزینه های Dim line 2 و Ext line 2 را فعال و بر روی دکمه **OK** کلیک کنید.



۶. در پنجره Dimension Style Manager بر روی دکمه **Close** کلیک کنید.

تذکر: دقت کنید در مرحله ۶ نام سبک جدید (Half View) در قسمت Styles ثبت شده باشد.

۷. نقشه را مطابق شکل روبه‌رو در لایه‌های مربوطه رسم کنید.



۸. با استفاده از سبک اندازه‌گذاری Iso 25 (سبک

پیش فرض) اندازه‌های کامل نقشه را ایجاد کنید

۹. سبک Half View را جاری و اندازه‌های نیم‌نما را مطابق شکل روبه‌رو ایجاد کنید.

راهنمایی: برای اندازه 40 می‌توانید در محل خط رابط موجود کلیک کنید و سپس با حرکت مکان‌نما به سمت پایین عدد 40 را در خط فرمان تایپ کنید.

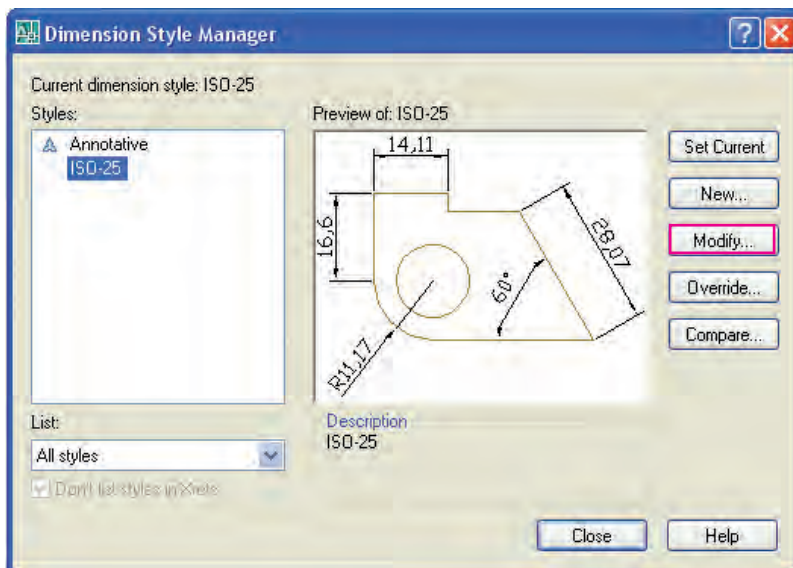
۱۰. نقشه خود را ذخیره کنید.

۱۱. نتیجه کار را برای ارزشیابی و تأیید به هنرآموز محترم ارائه کنید.

مراحل ویرایش سبک اندازه‌گذاری (Dimension Modify)

۱. فرمان **Dim Style** را وارد می‌کنیم.

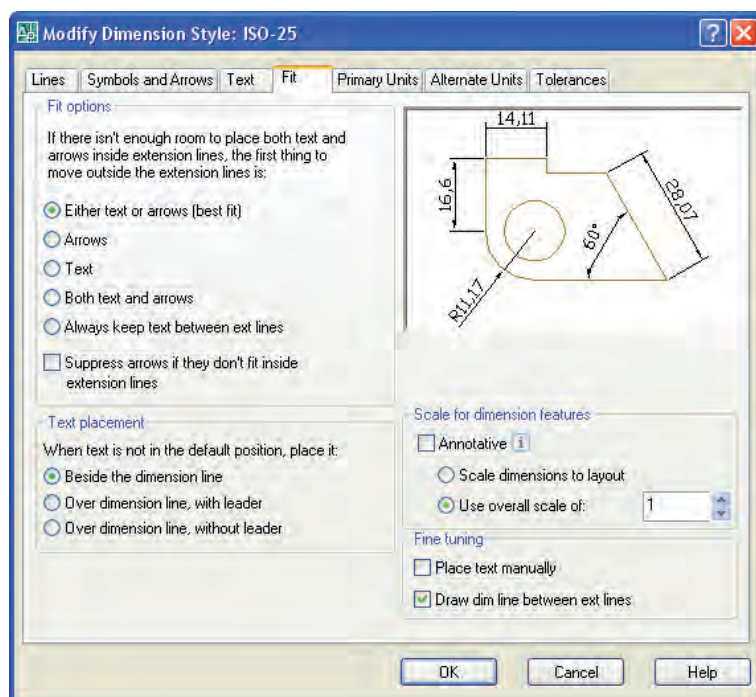
۲. در پنجره **Dimension Style Manager** بر روی دکمه **Modify** کلیک می‌کنیم.

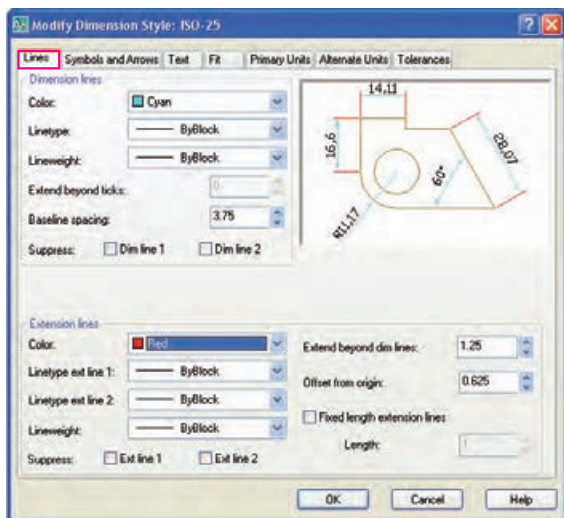


۳. در پنجره **Modify Dimension Style** تنظیمات موردنظر را انجام می‌دهیم.

۴. به منظور تأیید تنظیمات بر روی دکمه **OK** کلیک می‌کنیم.

۵. در پنجره **Dimension Style Manager** بر روی دکمه **Close** کلیک می‌کنیم.





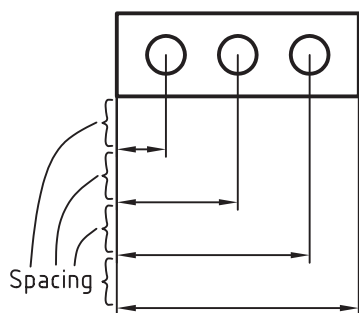
تنظیمات کادر محاوره‌ای Modify Dimension Style

سربرگ Lines

این سربرگ شامل تنظیمات خواص خط اندازه و خط رابط است.

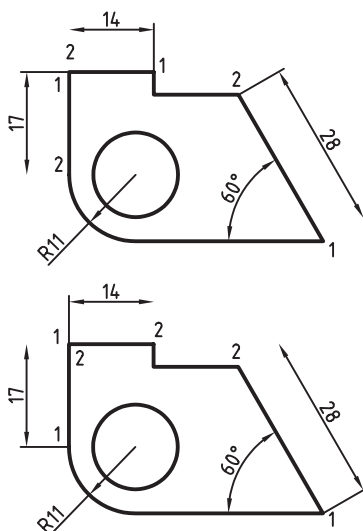
همچنین تنظیمات پرکاربرد این قسمت به شرح زیر است. قسمت **Dimension lines**: در این قسمت خواص خط اندازه شامل رنگ و نوع خط و پهنای خط اندازه تنظیم می‌شود. همچنین تنظیمات هر کاربرد این قسمت به شرح زیر است.

● گزینه **Base line spacing** برای تنظیم فاصله بین خطوط اندازه در اندازه‌گذاری مبنایی پله‌ای کاربرد دارد.



نکته

محل اولین خط رابط در هنگام اندازه‌گذاری تا وسط خط اندازه، نیمه اول خط اندازه محسوب می‌شود.



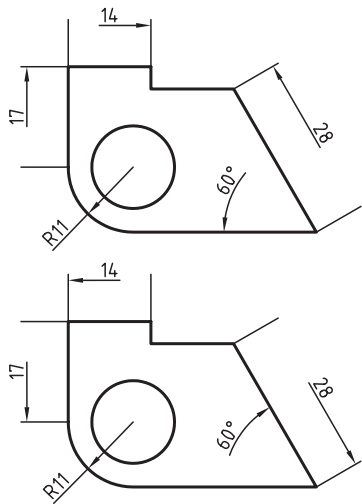
● گزینه **Suppress** برای نمایش یا عدم نمایش خط اندازه کاربرد دارد. **Dim line 1** برای حذف نیمه اول خط اندازه، مطابق شکل روبه‌رو کاربرد دارد.

و **Dim line 2** برای حذف نیمه دوم خط اندازه، مطابق شکل روبه‌رو کاربرد دارد.

قسمت **Extension lines**: در این قسمت خواص خطوط امتداد (خطوط رابط) قابل تنظیم است.

همچنین گزینه‌های پرکاربرد این قسمت به شرح زیر است:

● گزینه **Suppress** برای نمایش یا ندادن خطوط رابط کاربرد دارد.



Ext line 1 برای مخفی کردن خط رابط اول، مطابق شکل روبه‌رو کاربرد دارد.

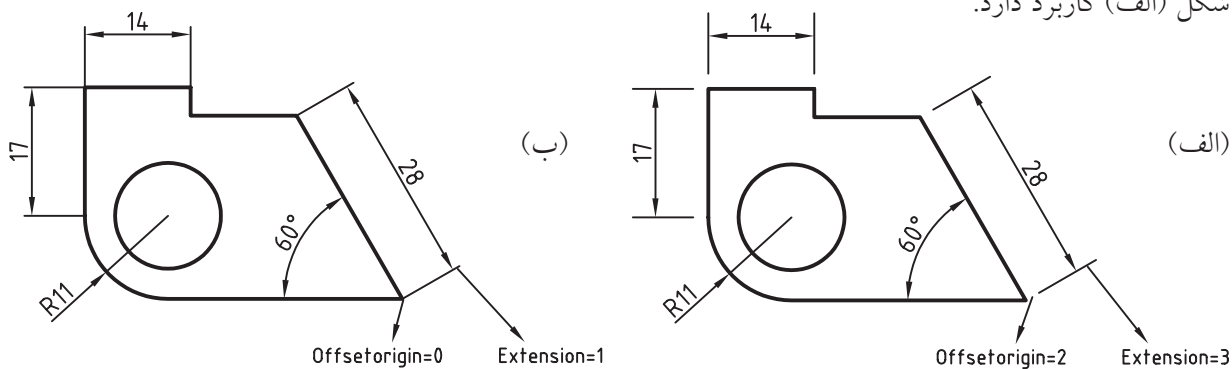
Ext line 2 برای مخفی کردن خط رابط دوم مطابق شکل روبه‌رو کاربرد دارد.



نکته

نمایش ندادن نیمه خط اندازه و خط رابط در اندازه‌گذاری نیم‌نما و نیم‌برش کاربرد دارد.

گزینه Extend beyond dim lines برای تنظیم مقدار بیرون‌زدگی خط رابط از خط اندازه مطابق شکل (الف) کاربرد دارد.

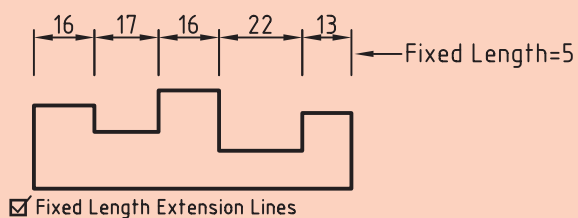


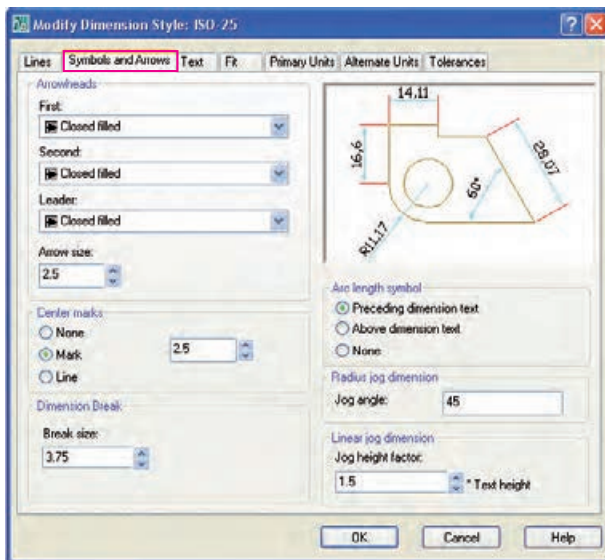
گزینه Offset from origin در تنظیم مقدار فاصله خط رابط از شیء مطابق شکل (ب) کاربرد دارد.

آیا می‌دانید



گزینه Fixed length extension lines برای محدود و ثابت کردن طول خط رابط مطابق شکل روبه‌رو کاربرد دارد.





◀ سربرگ Symbols and Arrows

این سربرگ شامل تنظیمات فلش‌ها، علامت مرکز، طول کمان و زاویه و ارتفاع فشردگی شعاع است.

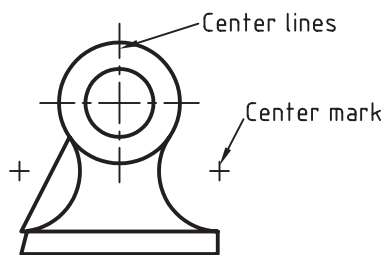
قسمت **Arrowheads**: در این قسمت نوع و اندازه فلش اندازه و خط راهنما قابل تنظیم است.

● گزینه‌های First و Second برای انتخاب نوع فلش اندازه کاربرد دارد.

● گزینه Leader برای تعیین نوع فلش خط راهنما کاربرد دارد.

● گزینه Arrow size برای تنظیم طول فلش کاربرد دارد.

قسمت **Center Marks**: در این قسمت وضعیت علامت مرکز و خط محور برای کمان‌ها و دایره‌ها قابل تنظیم است. تنظیمات این قسمت بر اجرای فرمان **Center Mark** اثرگذار است.



● گزینه None با فعال شدن این گزینه فرمان **Center**

Mark قابل اجرا نیست، همچنین در اندازه‌گذاری شعاع نیز علامت مرکز درج نمی‌شود.

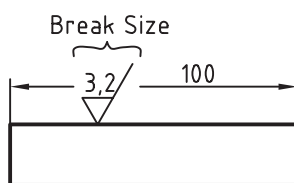
● گزینه Mark برای درج علامت مرکز کاربرد دارد.

● گزینه Line برای درج خط مرکز (خط محور) کاربرد دارد. طول خطوط علامت مرکز و همچنین بیرون‌زدگی خط مرکز از کمان‌ها و دایره‌ها به کمک متغیر **2.5** قابل تنظیم است.

آیا می‌دانید



در اتوکد علاوه بر این که به کمک فرمان **Center Mark** می‌توان برای کمان‌ها و دایره‌ها علامت مرکز یا خط محور درج کرد، در هنگام اندازه‌گذاری شعاع کمان‌ها و دایره‌ها به کمک فرمان **Dim Radius**، به صورت خودکار علامت مرکز درج می‌شود.

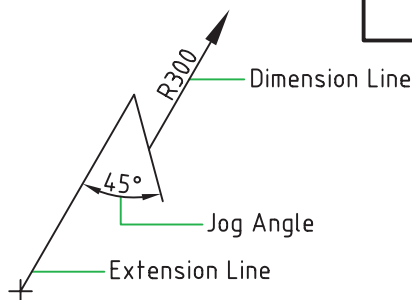
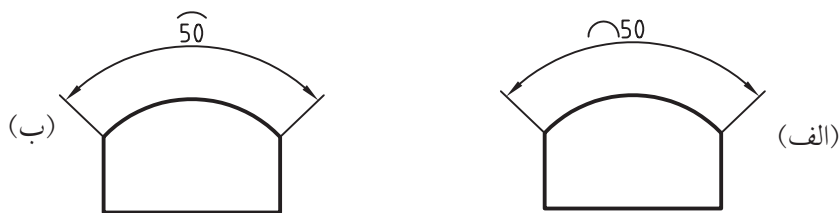


قسمت **Dimension break**: در این قسمت توسط گزینه **Break size** فاصله نقاط شکستن خط اندازه و خط رابط مطابق شکل روبه‌رو قابل تنظیم است.

قسمت **length symbol**: در این قسمت محل درج علامت \cap (طول کمان) نسبت به متن اندازه در اندازه‌گذاری طول کمان توسط فرمان **Arc Length Dimension** قابل تنظیم است.

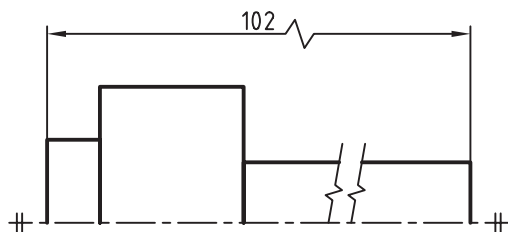
● گزینه Preceding dimension text برای درج علامت \frown قبل از متن اندازه، مطابق شکل (الف) کاربرد دارد.

● گزینه Above dimension text برای درج علامت \cap در بالای متن اندازه، مطابق شکل (ب) کاربرد دارد.



● گزینه None برای عدم درج علامت \cap کاربرد دارد.

قسمت **Radius Jog dimension**: در این قسمت به کمک گزینه Jog Angle زاویه فشردگی و خط اندازه در اندازه‌گذاری شعاع فشرده را می‌توان تنظیم کرد. اندازه‌گذاری شعاع فشرده توسط فرمان **dimjogged** انجام می‌شود.

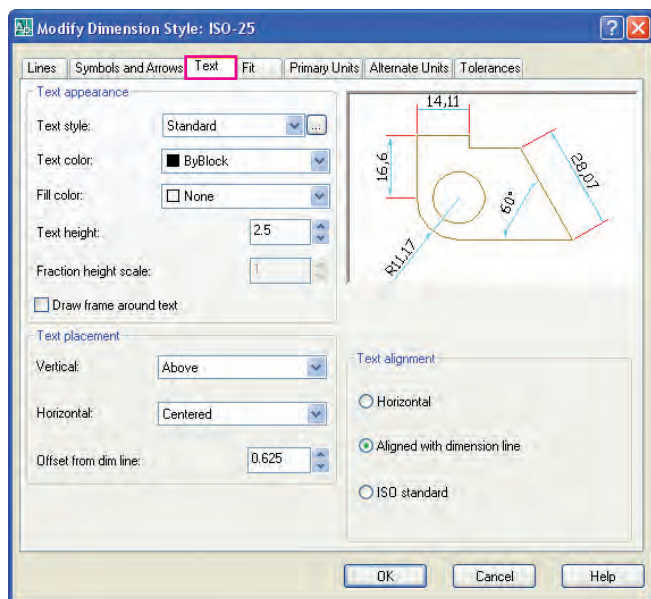


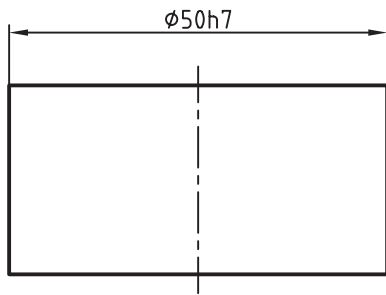
قسمت **linear Jog dimension**: در این قسمت به کمک گزینه Jog height factor ارتفاع فشردگی خط اندازه را می‌توان برای فرمان **dim Jog linear** تنظیم کرد.

فرمان **dim Jog linear** برای اندازه‌گذاری خطی فشرده مطابق شکل روبه‌رو کاربرد دارد.

◀ **سربرگ Text**

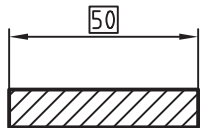
این سربرگ شامل ویژگی‌های ظاهری، موقعیت و راستای متن اندازه است.





قسمت Text appearance: در این قسمت خواص ظاهری متن اندازه به شرح زیر قابل تنظیم است:

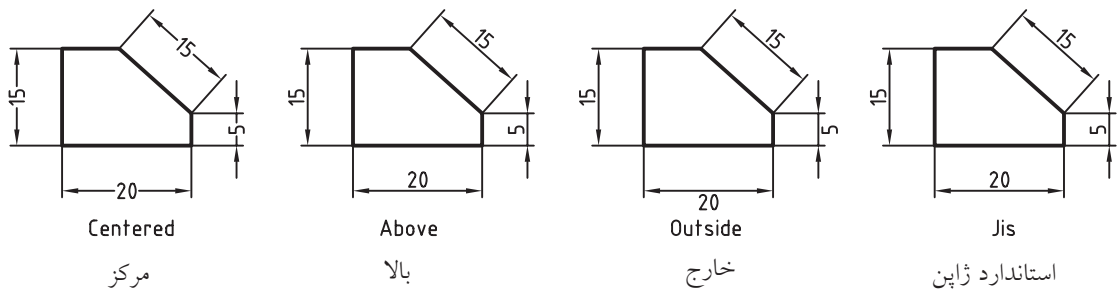
- گزینه Text Style برای تنظیم و کنترل سبک متن اندازه کاربرد دارد و همانند تنظیم سبک در متن نویسی انجام می شود.
- گزینه Text Color برای تنظیم رنگ متن اندازه کاربرد دارد.
- گزینه Fill Color برای تنظیم زمینه متن اندازه کاربرد دارد.
- گزینه Text height برای تنظیم ارتفاع متن اندازه کاربرد دارد.



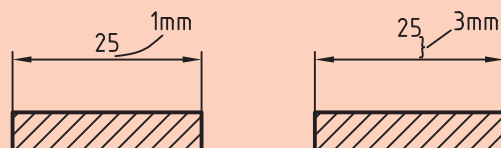
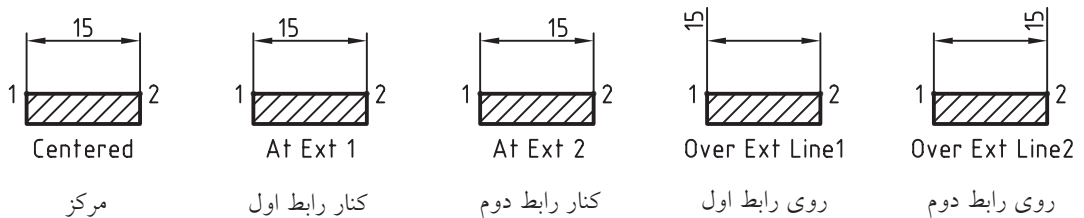
● گزینه Draw from around text برای درج کادر دور متن اندازه برای اندازه ی دقیق تئوری کاربرد دارد.

قسمت Text Placement: در این قسمت موقعیت و وضعیت متن اندازه نسبت به خط اندازه قابل تنظیم است.

● گزینه Vertical برای تعیین موقعیت قائم (عمودی) متن اندازه نسبت به خط اندازه کاربرد دارد. این گزینه دارای چهار حالت، مطابق شکل زیر است.

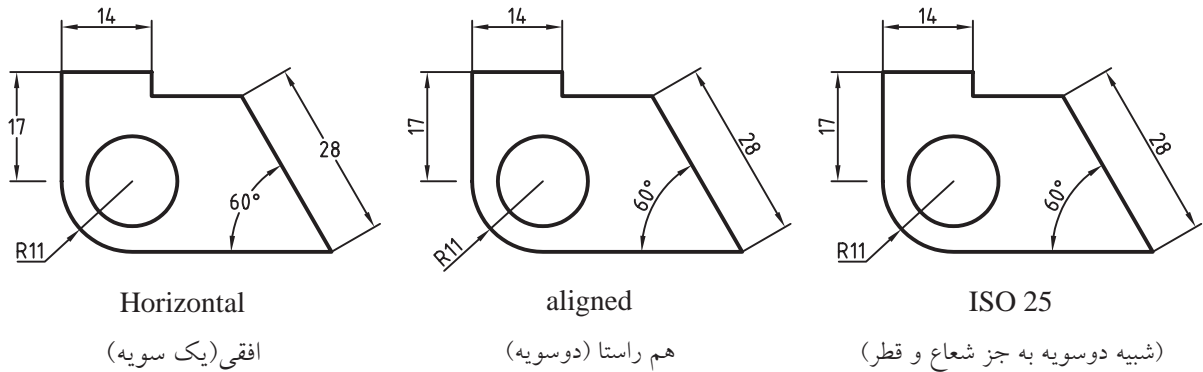


● گزینه Horizontal برای کنترل موقعیت افقی متن اندازه در طول خط اندازه کاربرد دارد. این گزینه نیز پنج حالت، مطابق شکل زیر، دارد.



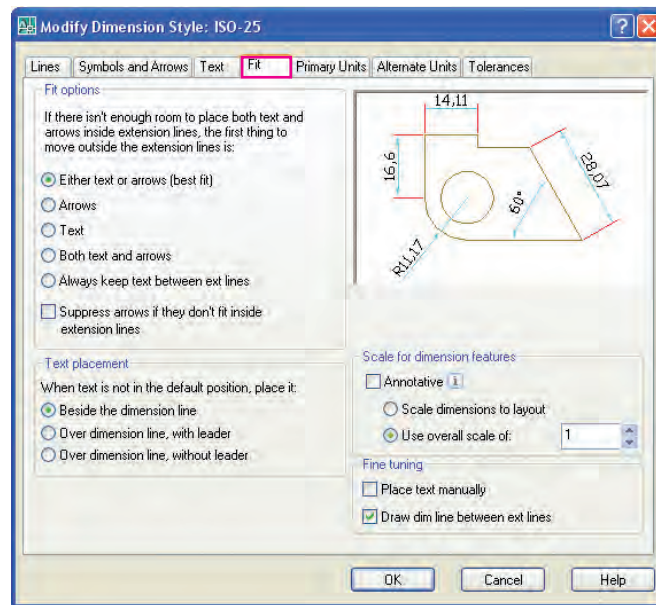
● گزینه Offset from dim line برای تنظیم فاصله بین متن اندازه و خط اندازه، مطابق شکل روبه رو کاربرد دارد.

قسمت Text alignment: در این قسمت وضعیت یک‌سویه یا دوسویه بودن متن اندازه قابل کنترل است، همچنین در این گزینه استاندارد با عنوان ISO 25 وجود دارد که در شکل زیر ملاحظه می‌کنید.



◀ سربرگ Fit

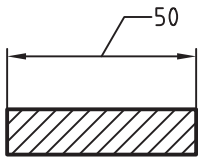
این سربرگ شامل تنظیمات موقعیت متن اندازه نسبت به خط اندازه و خط رابط و همچنین مقیاس اجزای اندازه‌گذاری است.



قسمت FitOption: در این قسمت نحوه‌ی درج متن اندازه و فلش‌ها نسبت به خطوط رابط تنظیم می‌شود. از پرکاربردترین گزینه این قسمت به شرح زیر است.

● گزینه **Both text and Arrows** برای بیرون فرستادن هر دوی متن اندازه و فلش‌ها (در صورت نداشتن فضای کافی) مطابق شکل روبه‌رو کاربرد دارد. ضمن این که با فعال شدن این گزینه خط اندازه قطر در اندازه‌گذاری قطری (Diameter) به صورت کامل درج می‌شود.

قسمت Text placement: در این قسمت موقعیت متن اندازه هنگامی که در محل پیش فرض قرار ندارد قابل تنظیم است.

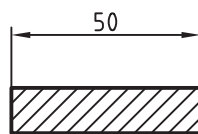


یکی از گزینه‌های پرکاربرد آن عبارت است از:

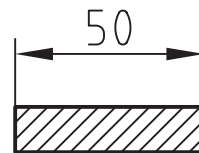
● گزینه **With leader** و **Over dimension line** برای درج متن اندازه در بالای خط اندازه به همراه خط راهنما مطابق شکل روبه‌رو در فضای کم اندازه‌گذاری کاربرد دارد.

قسمت Scale for dimension features: در این قسمت مقیاس اجزای اندازه‌گذاری قابل تنظیم است. مهمترین گزینه این قسمت عبارت است از:

● گزینه **Use Overall Scale of** برای تنظیم مقیاس اجزای اندازه‌گذاری توسط ضریب عددی مطابق شکل زیر کاربرد دارد.



Use Overall Scale=1

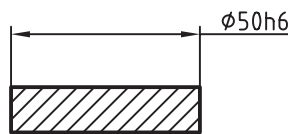


Use Overall Scale=2

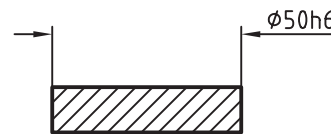
قسمت FineTuning: در این قسمت تعیین موقعیت متن اندازه قابل تنظیم است.

● گزینه **Place Text manually** امکان تعیین موقعیت متن اندازه هنگام اندازه‌گذاری به صورت دستی (در محل دلخواه خارج یا داخل خطوط رابط را فراهم می‌سازد)

● گزینه **Draw dim line between ext lines** امکان رسم خط اندازه بین خطوط رابط در همه شرایط مطابق شکل زیر را فراهم می‌سازد (حتی اگر متن اندازه خارج از خطوط رابط باشد).

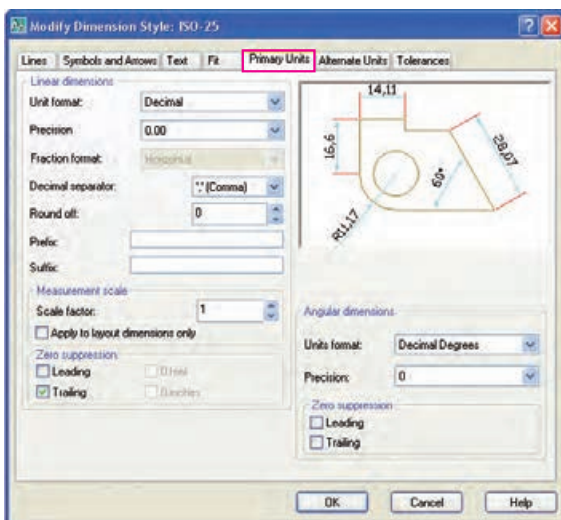


On



Off

Draw dim between ext lines



◀ سربرگ Primary Units

این سربرگ شامل تنظیمات واحد، دقت واحد اندازه و پیشوند و پسوند متن اندازه است.

قسمت linear dimension: در این قسمت واحد و دقت اندازه قابل تنظیم است که پرکاربردترین گزینه‌های آن به شرح زیر است:

- گزینه Unit format برای تنظیم واحد جاری اندازه‌گذاری به جز اندازه‌گذاری زاویه کاربرد دارد.
 - گزینه Precision برای تنظیم تعداد رقم‌های اعشار (دقت اندازه) کاربرد دارد.
- مثال: 0.00 برای 40,13 و 0 برای 40.



نکته

پیش فرض این گزینه Decimal به مفهوم اعشاری مبنای ۱۰ است که واحد مورد استفاده نقشه‌کشی صنعتی به شمار می‌آید.

- گزینه Round off برای تنظیم نحوه گردکردن عدد اندازه کاربرد دارد.
 - گزینه prefix برای اضافه کردن پیشوند به متن اندازه کاربرد دارد. مثال M برای M20 و یا C٪ برای Ø20
 - گزینه suffix برای اضافه کردن پسوند به متن اندازه کاربرد دارد. مثال H7 برای 20H7
- قسمت Measurement Scale:** در این قسمت مقیاس اندازه‌گیری قابل تنظیم است.
- گزینه Scale Factor برای تنظیم ضریب مقیاس اندازه‌گذاری نسبت به اندازه‌گیری است؛ که مهمترین گزینه‌ی این قسمت است.
- مثال: اگر مقیاس نقشه ترسیمی 1:2 باشد در این گزینه باید عدد 2 وارد شود تا اعداد اندازه‌گیری شده در آن ضرب شده و به عنوان اندازه حقیقی در اندازه‌گذاری درج شود.



نکته

ضریب مقیاس (Scale Factor) اندازه‌گذاری همیشه عکس مقیاس ترسیمی نقشه است.

آیا می‌دانید



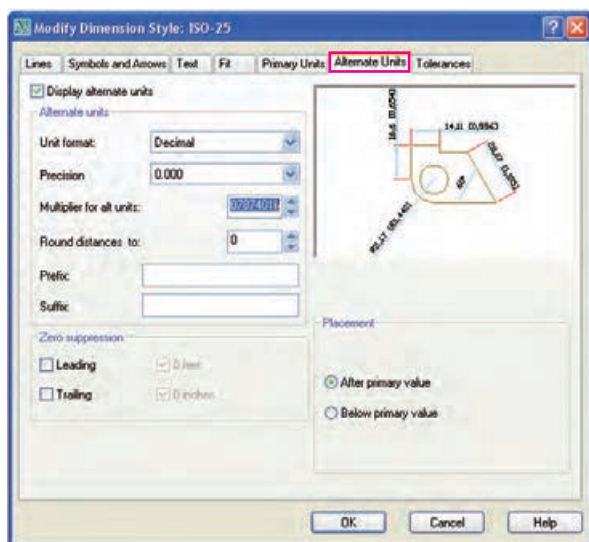
- قسمت Zero suppression:** در این قسمت نحوه‌ی نمایش صفرهای قبل و بعد از ممیز مشاهده می‌شود.
- گزینه Leading اگر فعال شود صفر قبل از ممیز نمایش داده نمی‌شود. مثال 25. به جای 0.25
 - گزینه Trailing اگر فعال باشد صفرهای بعد از اعداد صحیح نمایش داده نمی‌شود و اگر فعال نباشد به تعداد ارقام اعشار بعد از ممیز عدد یا صفر قرار می‌گیرد. مثال 0.200 به جای 0.2
 - گزینه‌های Feet و Inches در صورتی فعال می‌شود که واحد Engineering به جای Decimal انتخاب شده باشد.

قسمت **Angular dimensions**: در این قسمت واحد زاویه و دقت آن قابل تنظیم است.

● گزینه Unit format برای تنظیم نوع واحد زاویه کاربرد دارد.

● گزینه Precision برای تنظیم ارقام اعشار اندازه زاویه کاربرد دارد.

قسمت **Zero Suppression**: در این قسمت ارقام اعشار پیش و پس از ممیز قابل تنظیم است.

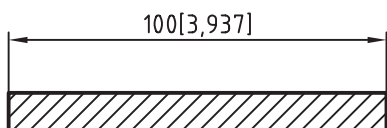


سربرگ Alternate Units

این سربرگ شامل تعیین نمایش واحدهای تبدیلی (یکاهای تبدیلی) اندازه‌گذاری و تنظیمات آن است.

● گزینه Display Alternate Units اگر فعال باشد اندازه‌ها علاوه بر واحد اول (اصلی) واحد دوم نیز داخل

علامت [] ، مطابق شکل روبه‌رو، نمایش داده می‌شود.



واحد تبدیلی (Alternate Unit) هنگامی کاربرد دارد که نمایش اندازه‌های یک نقشه علاوه بر واحد اصلی با واحد دیگری نیز نیاز باشد؛ مثال در نقشه‌کشی صنعتی واحد رایج ISO میلی‌متر است. اگر در مواردی واحد اینچ نیز نیاز باشد، واحد اینچ به‌عنوان واحد دوم واحد تبدیلی محسوب و داخل علامت [] نمایش داده می‌شود.

اغلب تنظیمات سربرگ Alternate Units مربوط به واحد اولیه (اصلی) و مشابه سربرگ Primary Units است، بنابراین از توضیح مجدد آن‌ها صرف‌نظر می‌کنیم و به موارد جدید مربوط به واحد دوم (تبدیلی) می‌پردازیم.

قسمت **Alternate Units**: در این قسمت گزینه Multiplier for all units ضریب تبدیل واحد اصلی به واحد

دوم تعیین می‌شود؛ مثال، برای تبدیل واحد میلی‌متر به اینچ عدد 0.0393700787 کاربرد دارد که همان $\frac{1}{25.4}$

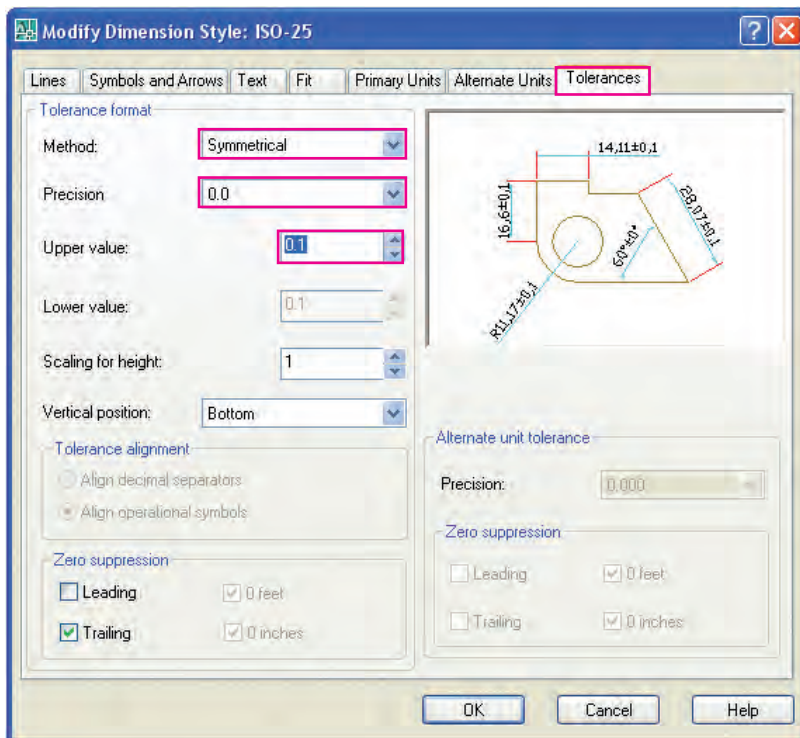
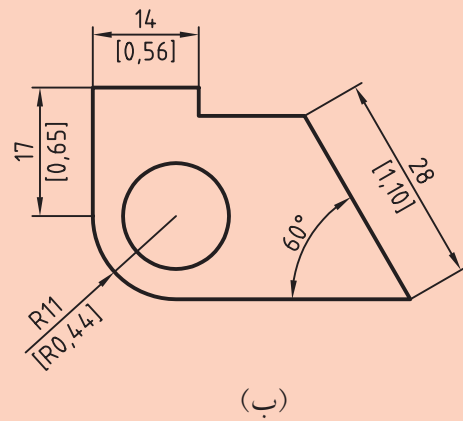
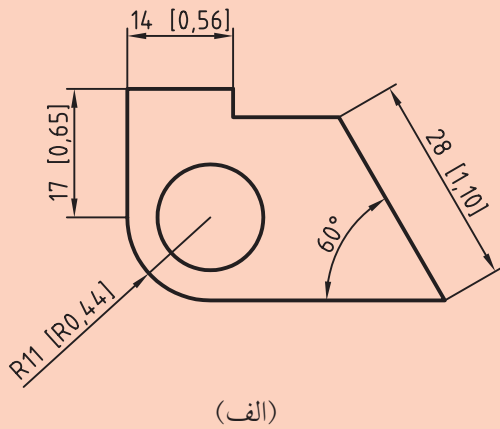
است و به‌صورت پیش‌فرض وارد شده است.



قسمت **Placement**: در این قسمت نحوه نمایش واحد تبدیلی نسبت به واحد اول به شرح زیر قابل کنترل است.

☉ گزینه **After Primary Value** اگر فعال باشد واحد تبدیلی بعد از واحد اصلی، مطابق شکل (الف) درج می‌شود.

☉ گزینه **Below Primary Value** اگر فعال باشد واحد تبدیلی زیر واحد اصلی، مطابق شکل (ب) می‌شود.



سربرگ Tolerances

این سربرگ شامل تنظیمات تولرانس ابعادی در کنار متن اندازه است.