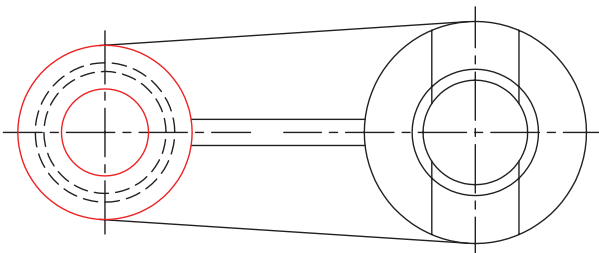
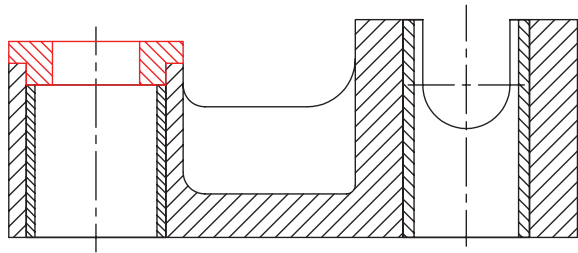
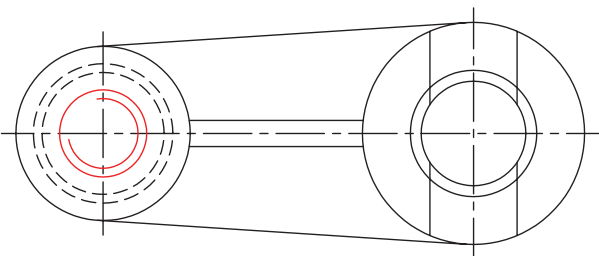
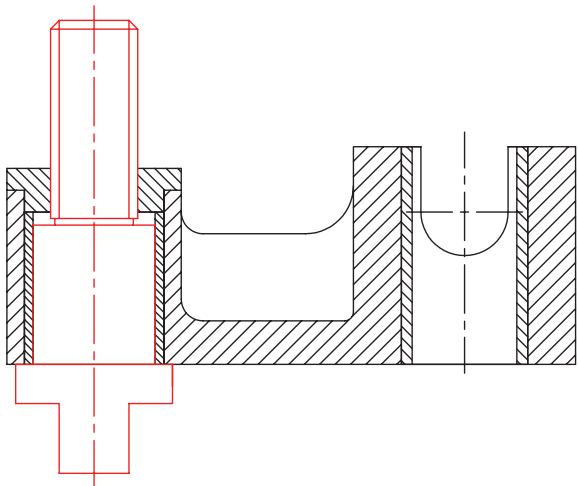


## مراحل ترسیم

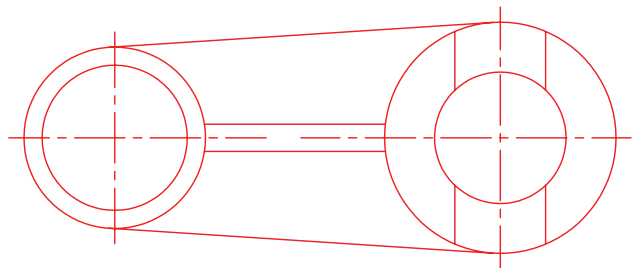
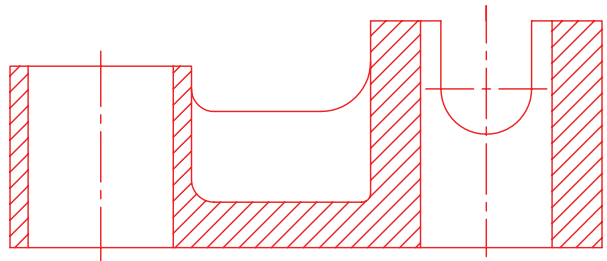
۳. درپوش شماره ۴ در انتهای بوش شماره ۳ قرار



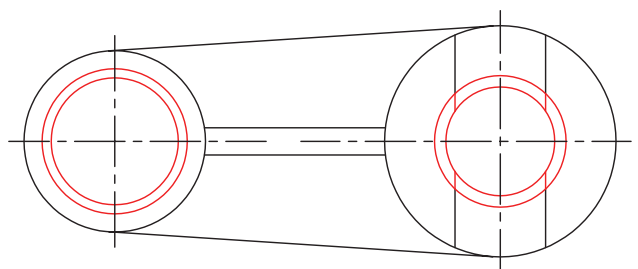
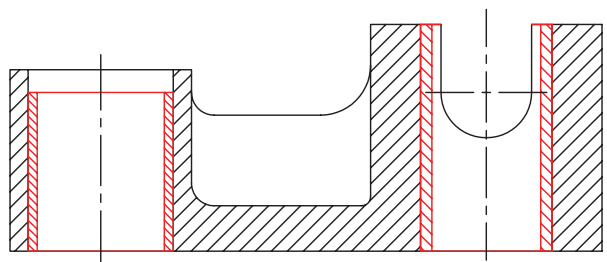
می گیرد. ۴. جهت قرار گرفتن محور شماره ۵ با توجه به



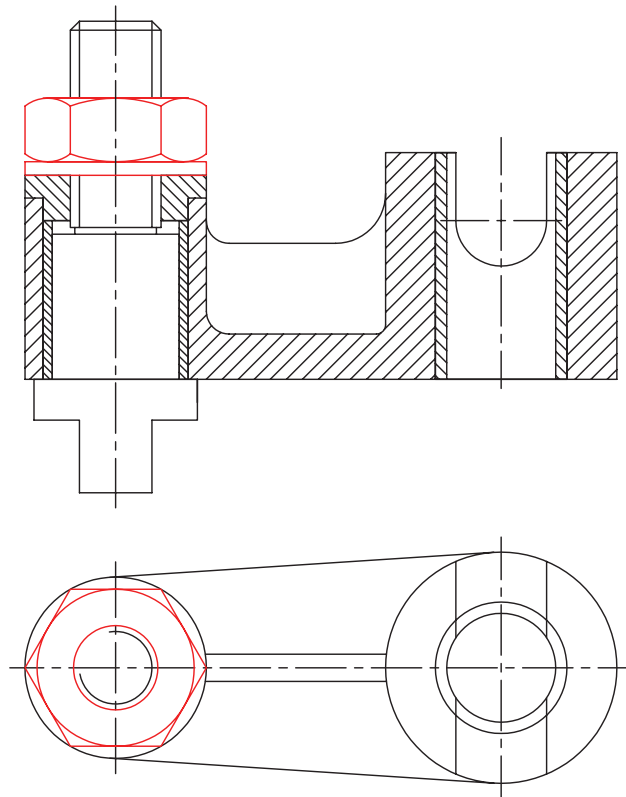
۱. ابتدا بدنه شماره ۱ را در دو نمای روبه‌رو و افقی به فاصله لازم از یکدیگر رسم می‌کنیم. ترسیم نمای روبه‌رو در حالت برش و نمای افقی بدون برش، با خطوط نازک و کم‌رنگ مناسب است.



۲. محل استقرار یاتاقان شماره ۲، در سوراخ سمت چپ و بوش شماره ۳، در سوراخ سمت راست قطعه ۱ است.



قطر خارجی پیچ انتهایی آن و همچنین اندازه سوراخ درپوش شماره ۴ آن مطابق شکل است.



۵. نقشه را با رسم واشر و مهره کامل کنید.

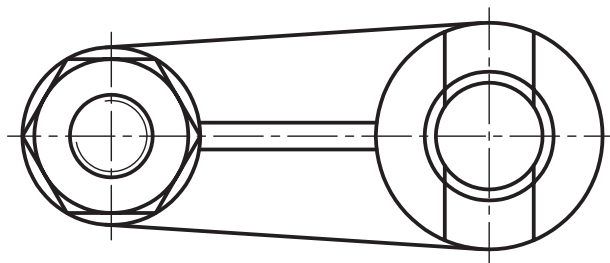
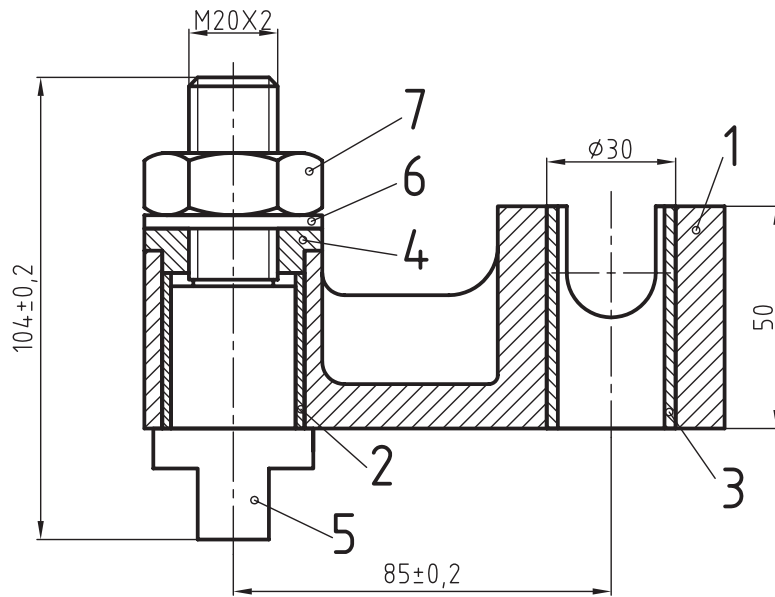
۶. در ادامه نقشه نهایی یاتاقان متحرک را همراه با کادر و جدول ترکیبی ملاحظه می‌کنید و پس از بررسی آن به پرسش‌های

زیر پاسخ دهید.

- آیا نقشه به‌درستی اندازه‌گذاری شده است؟ در مورد درست یا نادرست بودن آن توضیح دهید.

- نظر خود را در مورد نماهای ترسیم شده، بیان کنید.

- آیا روش بهتری برای سوار کردن قطعات آن می‌شناسید؟ روش پیشنهادی خود را از طریق ترسیم توضیح دهید.



		ISO 4032 - M20	st30	مهره شش گوش	1	7
			st37	واشر	1	6
			st45	محور	1	5
			st37	درپوش	1	4
			فولاد آلیاژی	یاتاقان لغزشی	1	3
			فولاد آلیاژی	یاتاقان	1	2
			فولاد ریخته گری	بدنه یاتاقان	1	1
ابعاد اولیه	وزن	استاندارد	جنس	نام قطعه	تعداد	شماره

تغییرات

تولرانس عمومی:		نام شرکت:	تاریخ	امضاء	نام	طراح
1802768						رسام
مقیاس						بازبین
						تصویب

	نام مجموعه: یاتاقان متحرک	سفارش دهنده:	شماره نقشه	
				A4

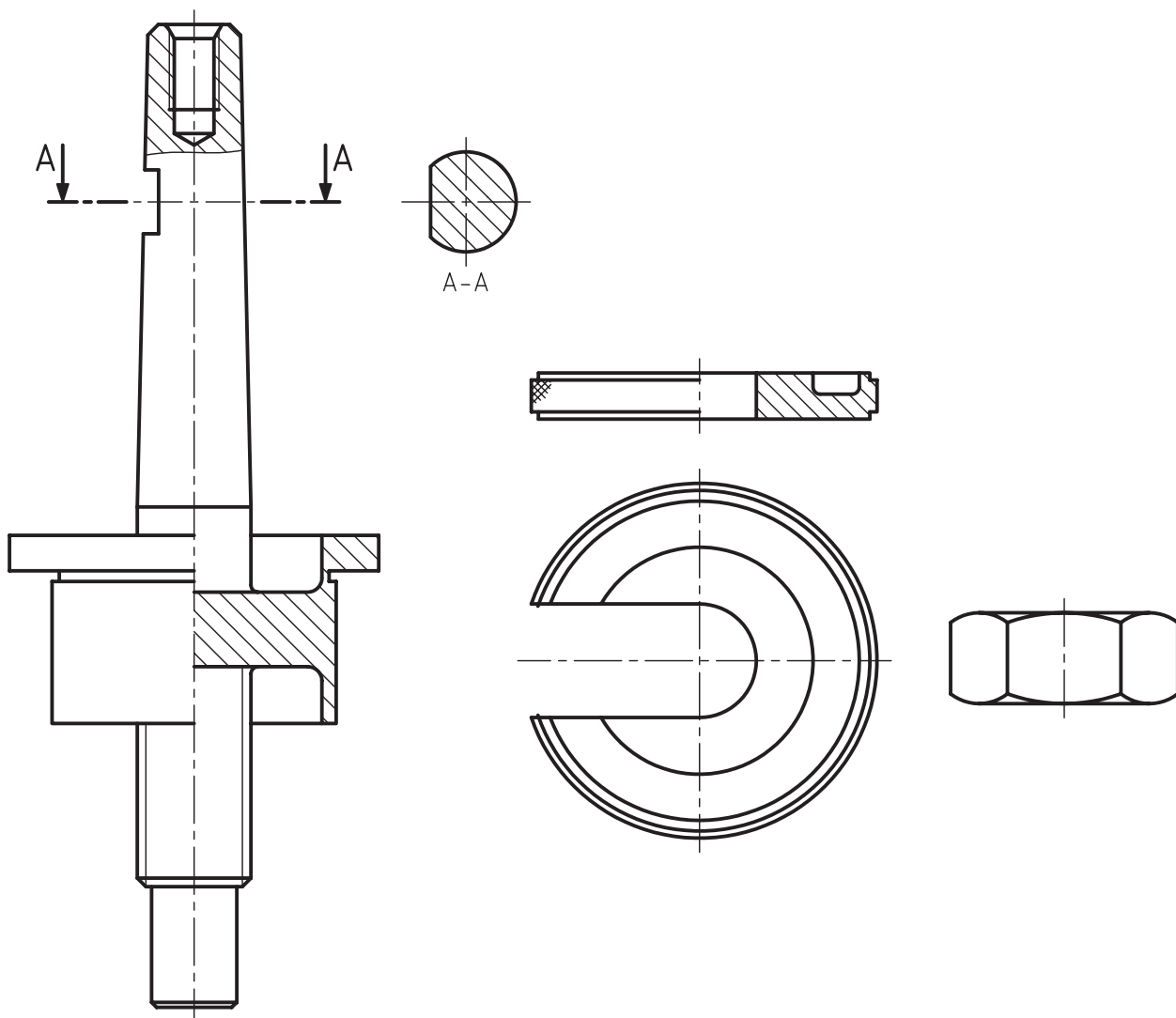
## ارزشیابی پایانی

### ◀ نظری

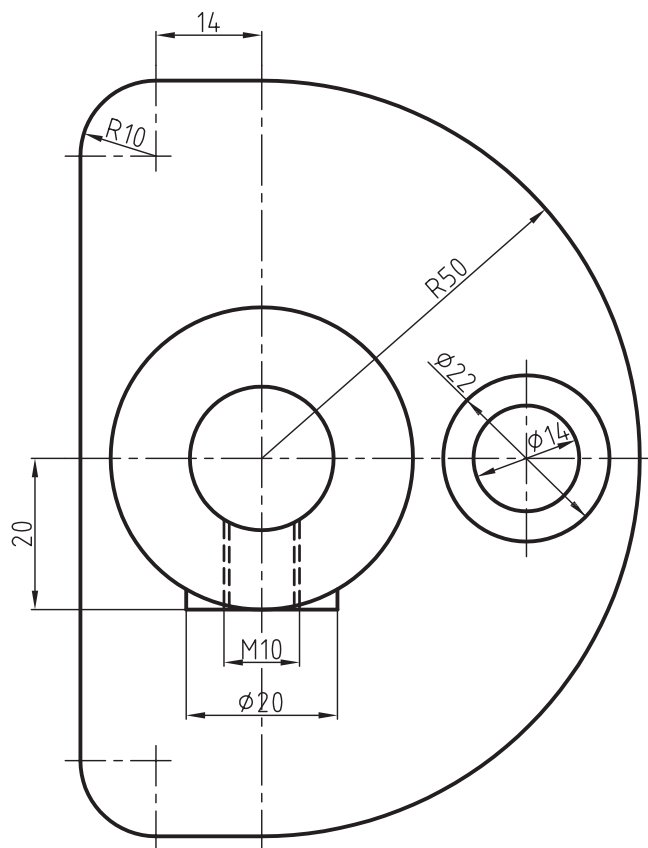
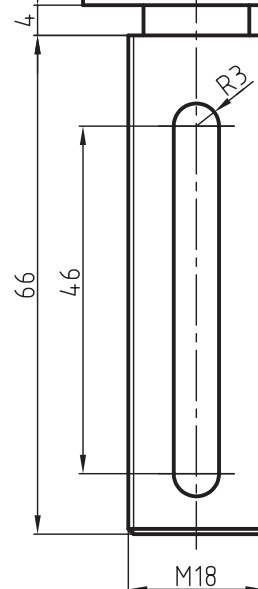
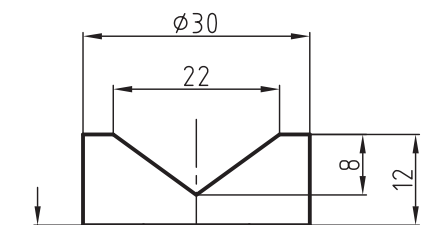
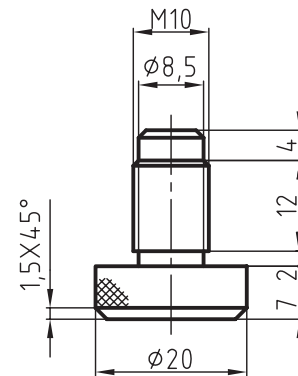
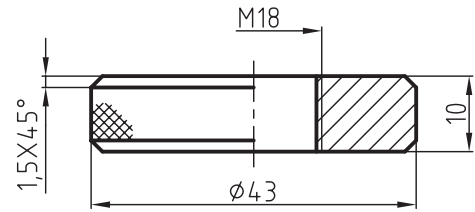
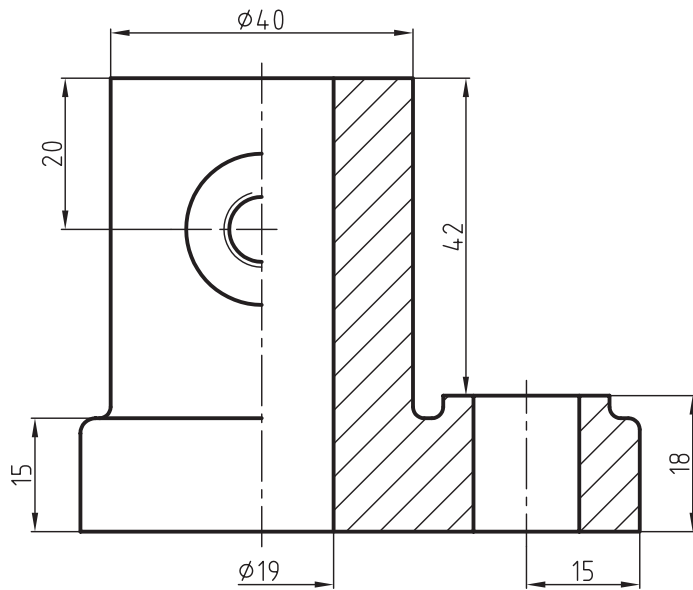
۱. مفهوم سوارکردن قطعات یک مجموعه را توضیح دهید.
۲. اصول سوارکردن را تعریف کنید.
۳. نحوه اندازه‌گذاری یک نقشه مرکب را توضیح دهید.
۴. بر چه اساسی می‌توان نقشه‌های سوار شده را شماره‌گذاری کرد؟
۵. آیا اندازه‌گذاری و علائم انطباقی در نقشه قطعات یک مجموعه می‌تواند راهنمای مناسبی برای سوارکردن قطعات آن باشد؟ روش به‌کارگیری آن‌را با ذکر یک مثال ساده توضیح دهید.

### عملی ◀

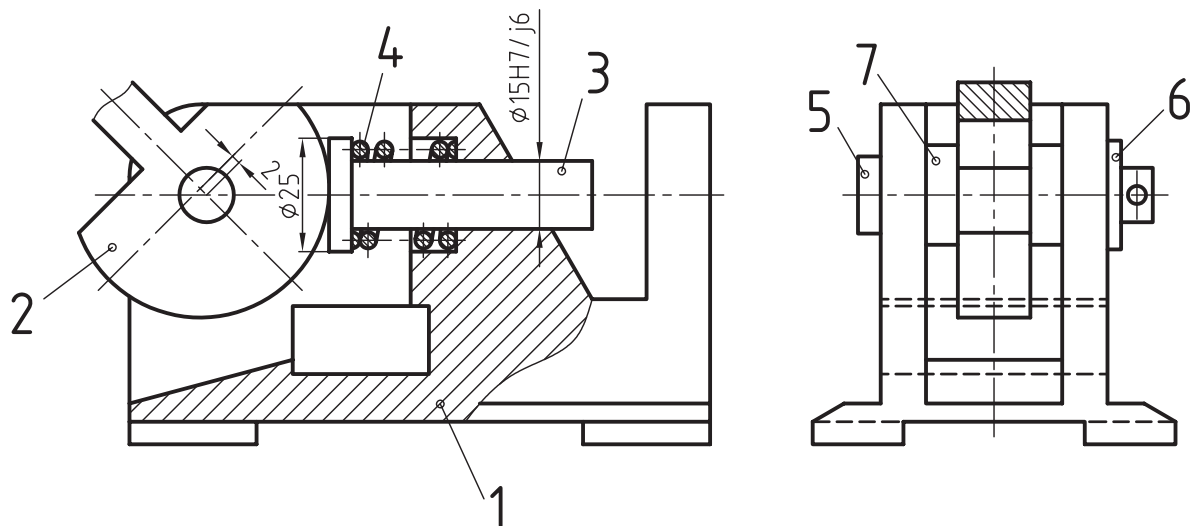
۱. در زیر نقشه قطعات یک مجموعه را ملاحظه می‌کنید. برای آن یک نقشه ترکیبی همراه با کادر و جدول روی یک برگ کاغذ A4 بصورت افقی در تصویرهای لازم ترسیم کنید.



۲. قطعات زیر به یک جک مخصوص روی میز ماشین فرز مربوط است. نقشه ترکیبی آنرا در نماهای لازم روی یک برگ کاغذ A3 رسم، و اندازه‌گذاری کنید.



۳. نقشه قطعات یک دستگاه در زیر نشان داده شده است. پس از بررسی قطعات، نقشه ترکیبی دستگاه را در تصاویر و برش‌های لازم ترسیم کنید. پس از ترسیم، نقشه را اندازه‌گذاری و شماره‌ی قطعات را مشخص کنید.



## توانایی ترسیم نقشه‌های انفجاری

◀ در پایان این توانایی از فراگیر انتظار می‌رود:

- نقشه‌های انفجاری را تعریف کند.
- روش ترسیم نقشه‌های انفجاری را توضیح دهد.
- کاربرد نقشه‌های انفجاری را شرح دهد.
- نقشه‌ی انفجاری یک مجموعه را ترسیم کند.

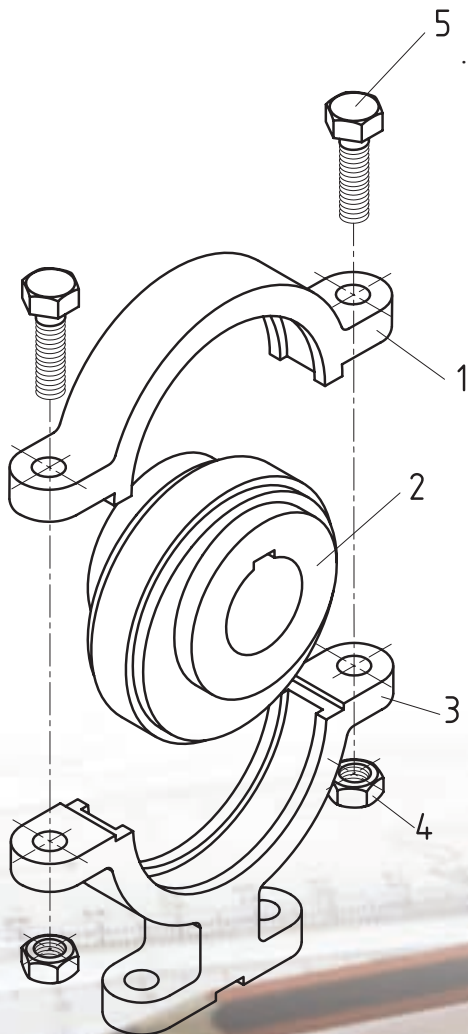
ساعات آموزش		
جمع	عملی	نظری
۲۴	۲۰	۴





## پیش‌آزمون

۱. نقشه انفجاری را به‌طور مختصر توضیح دهید.
۲. برای ترسیم نقشه‌ی انفجاری معمولاً از کدام تصویر استفاده می‌شود؟
۳. تفاوت نقشه انفجاری با یک نقشه ترکیبی را توضیح دهید.
۴. آیا می‌توان نقشه انفجاری را با تصویرهای سه‌بعدی دیمتریک ترسیم کرد؟ چرا؟
۵. معمولاً کدام یک از قطعات یک مجموعه به‌عنوان شروع ترسیم در نقشه‌های انفجاری مناسب است؟  
دلایل خود را بنویسید.



۶. کاربرد نقشه‌های اجرایی را بنویسید و در مورد هر یک توضیح دهید.

۷. آیا نقشه‌ی انفجاری، به اندازه‌گذاری نیاز دارد؟

۸. با توجه به شکل روبه‌رو، به پرسش‌های زیر پاسخ دهید.

- نقشه روبه‌رو چه نوع نقشه‌ای است؟ در مورد آن توضیح دهید.

- نام مجموعه را بنویسید.

- طرز کار مجموعه را توضیح دهید.

## نقشه‌های انفجاری

### تعریف

نقشه انفجاری به نقشه‌ای در یک مجموعه گفته می‌شود که قطعات باز شده آن، طبق نظم یا دستور خاصی به صورت سه‌بعدی ترسیم شود. جهت نمایش بهتر تصاویر سه‌بعدی یک مجموعه، معمولاً تصویرهای مجسم ایزومتریک مورد استفاده قرار می‌گیرد.

### مراحل ترسیم

برای ترسیم نقشه انفجاری یک مجموعه، رعایت نکات زیر ضروری است:

- قبل از شروع ترسیم بهتر است طرز کار مجموعه را بررسی کنیم.

- نحوه سوار کردن و همچنین پیاده‌سازی قطعات به ما کمک می‌کند تا بتوانیم هر یک از قطعات را در جای مناسب خود رسم کنیم، به طوری که از روی نقشه بتوان قطعات را از هم جدا و یا روی هم مونتاژ کرد.

- لازم است کار ترسیم را با پایه یا بدنه اصلی شروع کنیم و سپس بقیه اجزاء را به ترتیب سوار کردن آنها نمایش دهیم.

- هر قطعه با شماره خود معرفی شود «ارتفاع و ضخامت شماره‌ها مانند نقشه‌های ترکیبی است».

- رسم جدول ترکیبی الزامی است.  
شماره‌ها و مشخصات قطعات باید در جدول ترکیبی نوشته شود.

برای آشنایی با شیوه ترسیم، به مثال زیر توجه کنید.

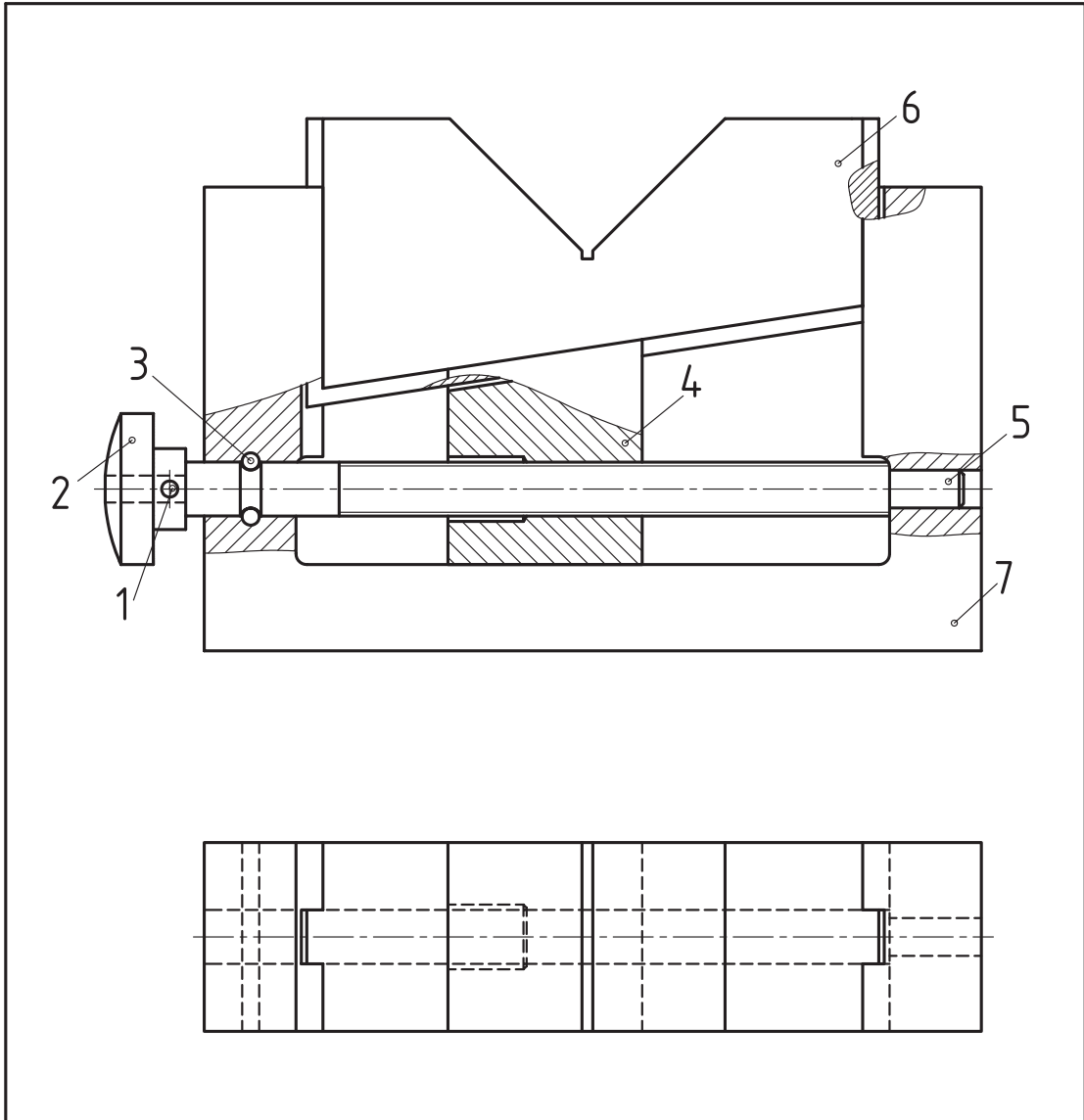
◀ **مثال ۱:** در شکل زیر نقشه ترکیبی یک پایه قابل تنظیم را که در دو نما معرفی شده، ملاحظه می‌کنید. برای آن یک نقشه انفجاری ترسیم کنید.

### کاربرد دستگاه

قسمت ۷ شکل قطعه شماره ۶ برای قرارگرفتن قطعات مدور مانند میله، جهت انجام عملیات ماشین‌کاری است. ارتفاع میله نسبت به سطح میز ماشین قابل تنظیم است.

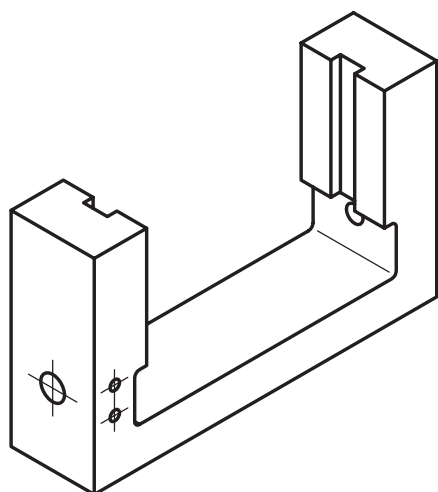
### طرز کار دستگاه

پیچ شماره ۵ با سوراخ مهره شده قطعه شیب‌دار شماره ۴ درگیر است. با گردش پیچ که به وسیله دسته شماره ۱ انجام می‌گیرد، قطعه شماره ۴ می‌تواند به سمت چپ یا راست حرکت کند. سطح شیب‌دار قطعه ۴ حرکت عمودی تکیه‌گاه شماره ۶ را فراهم می‌سازد.



			فولاد	بدنه	1	7
			فولاد	قطعه V شکل	1	6
			فولاد	پیچ	1	5
			فولاد	مهره لغزنده	1	4
			فولاد	پین	2	3
			فولاد	پین	1	2
			فولاد	دسته	1	1
ابعاد اولیه	وزن	استاندارد	جنس	نام قطعه	تعداد	شماره
تغییرات						
تولرانس عمومی:			نام شرکت:	تاریخ	امضاء	نام
1802768						
مقیاس						
			سفارش دهنده:	شماره نقشه		
نام مجموعه: جک میز ماشین فرز						A4

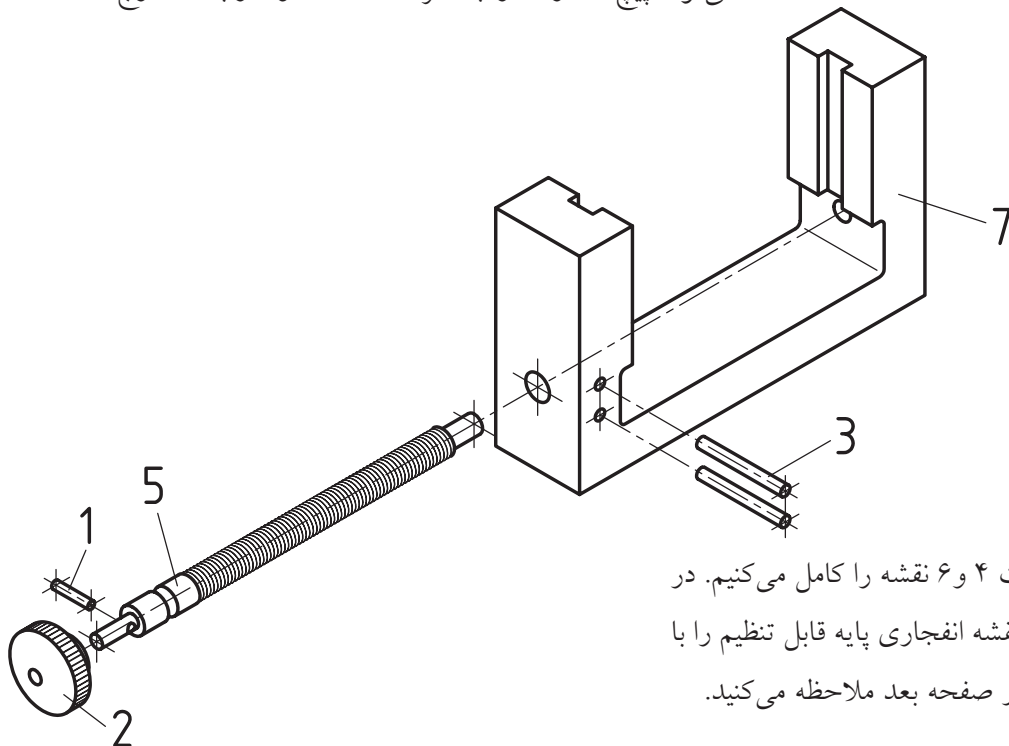
## مراحل ترسیم



انتخاب دید مناسب برای ترسیم یک نقشه انفجاری بسیار دارای اهمیت است، بنابراین باید با بررسی مجموعه، بهترین جهت دید را برای بازکردن مجموعه جهت شروع ترسیم نقشه انتخاب کنیم.

پس از انتخاب دید، ترسیم را آغاز می‌کنیم. به توضیحات زیر توجه کنید. ۱. بدنه شماره ۷ را به عنوان قطعه اصلی یا مبنا انتخاب، و به صورت تصویر مجسم ایزومتریک رسم می‌کنیم. بهترین دید برای این قطعه جهتی است که قطعه شماره ۵ را بتوان آن از مجموعه جدا ساخت. به شکل زیر توجه کنید.

۲. با باز کردن قطعه‌ی ۳ که تعداد آن ۲ عدد است، می‌توان پیچ شماره ۵ را به همراه قطعات ۱ و ۲ از بدنه خارج ساخت.

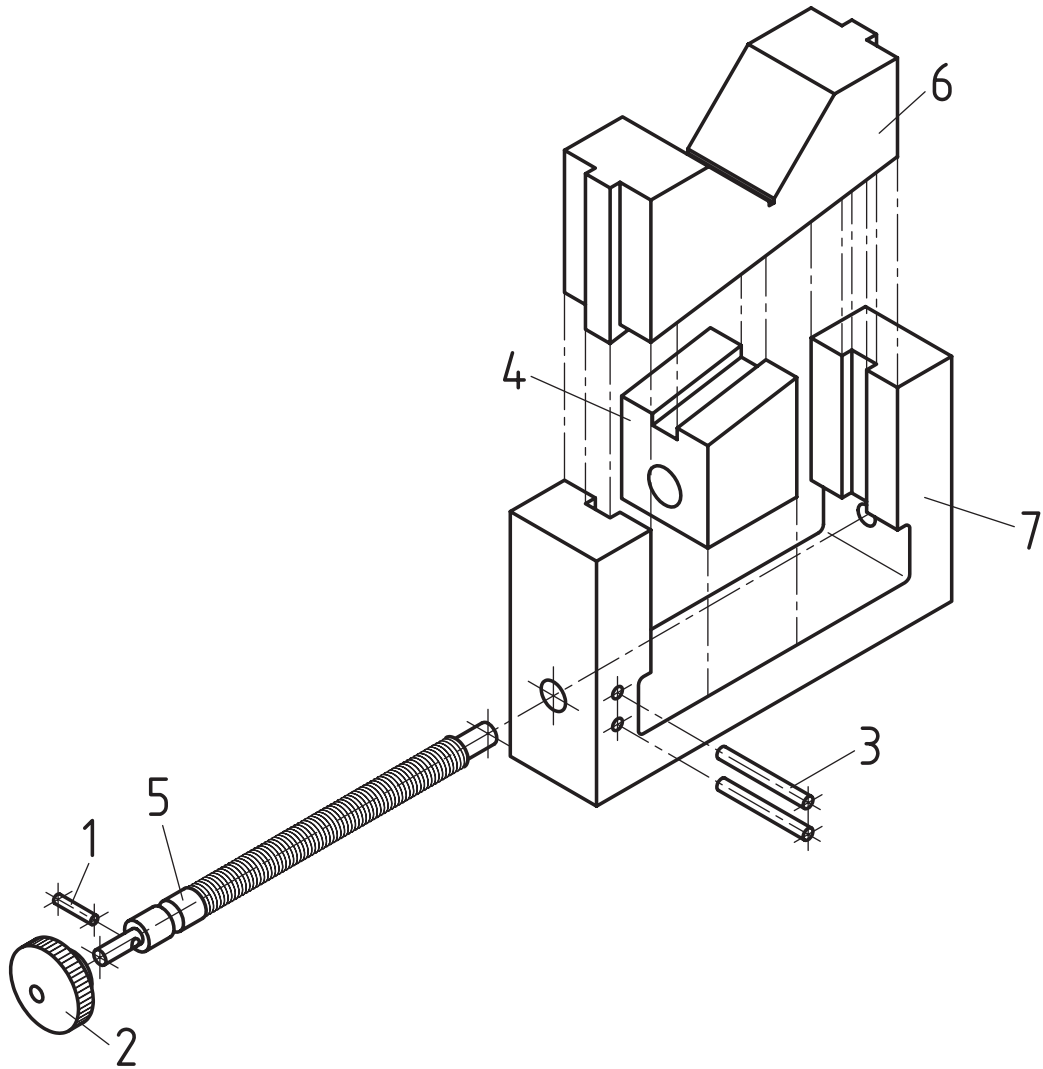


۳. پس از ترسیم قطعات ۴ و ۶ نقشه را کامل می‌کنیم. در شکل چگونگی ترسیم نقشه انفجاری پایه قابل تنظیم را با کادر و جدول ترکیبی در صفحه بعد ملاحظه می‌کنید.

## کاربرد نقشه‌های انفجاری

دارند، زیرا این نقشه‌ها راهنمای خوب و مناسبی جهت باز کردن و بستن دستگاه‌ها و ماشین‌آلات هستند. توجه: در صنعت، نقشه‌ی انفجاری جزء مدارک فنی محسوب می‌شود و باید ضمیمه نقشه‌های اجرایی گردد.

نقشه‌های انفجاری به‌طور معمول در کارخانجات صنعتی برای تولید و مونتاژ قطعات استفاده می‌شوند. علاوه بر آن نیز در زمینه‌های تعمیرات و سرویس دستگاه‌ها و ماشین‌آلات صنعتی و نیز لوازم خانگی کاربرد فراوانی



			فولاد	بدنه	1	7
			فولاد	قطعه ۷ شکل	1	6
			فولاد	پیچ	1	5
			فولاد	مه‌ره لغزنده	1	4
			فولاد	پین	2	3
			فولاد	پین	1	2
			فولاد	دسته	1	1
ابعاد اولیه	وزن	استاندارد	جنس	نام قطعه	تعداد	شماره

تغییرات

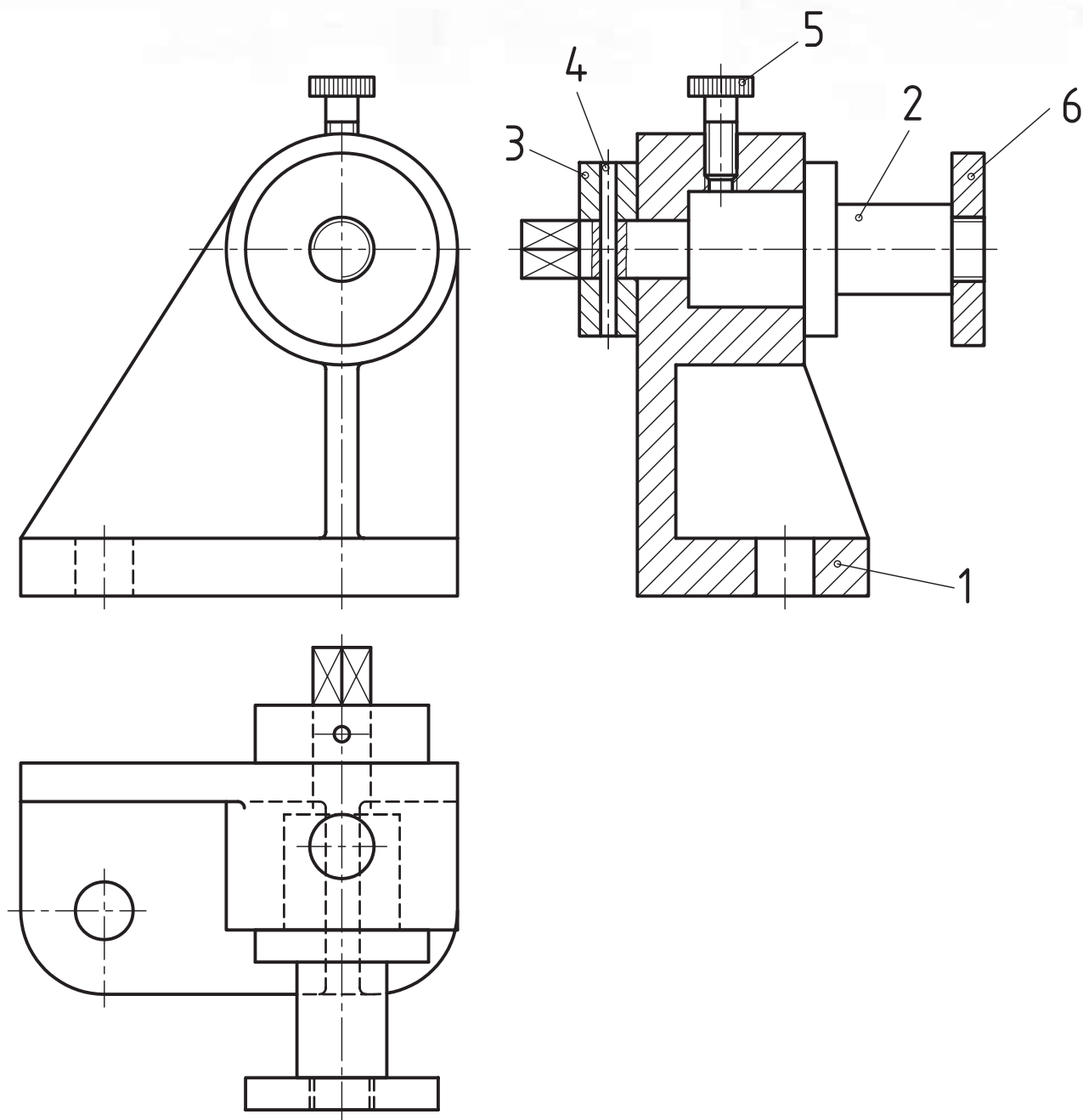
تولرانس عمومی:	تولرانس مقیاس	نام شرکت:	تاریخ	امضاء	نام	طراح
1802768						رسام
						بازبین
						تصویب
		نام مجموعه: جک میز ماشین فرز	سفارش دهنده:	شماره نقشه		A4

## دستور کار

### هدف: ترسیم نقشه انفجاری

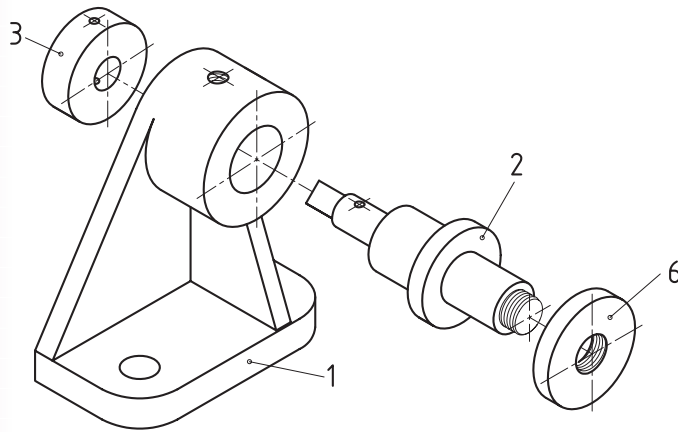
(۱۸۰ دقیقه)

مشخصات: از نقشه ترکیبی بوبین پیچ شکل زیر یک نقشه انفجاری با مقیاس 1:1 رسم کنید.  
کاغذ A3 را به صورت افقی می‌بندیم و پس از ترسیم کادر و جدول، جهت دید مناسب را انتخاب می‌کنیم.

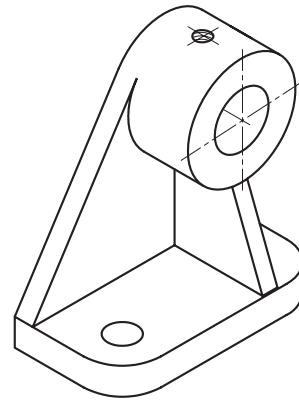


## مراحل ترسیم

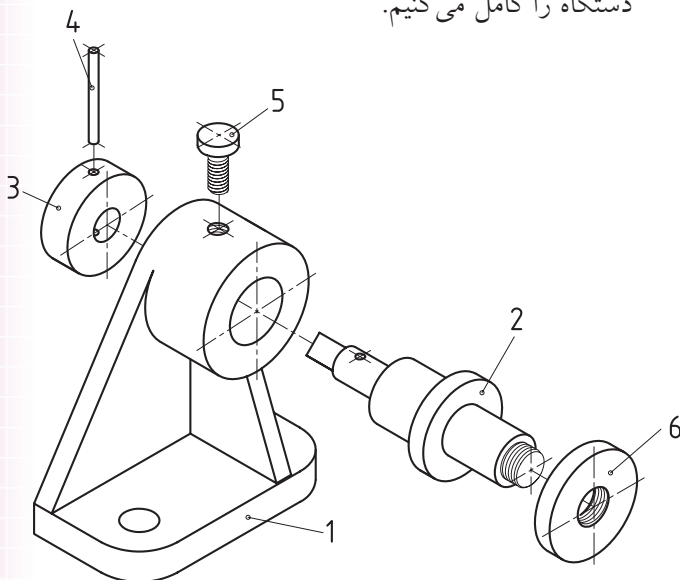
۳. تصویر ایزومتریک قطعه شماره ۳ و همچنین مهره شماره ۶ را با توجه به محل استقرارشان در نقشه ترکیبی، در امتداد خط محور در فاصله‌های مناسب ترسیم می‌کنیم.



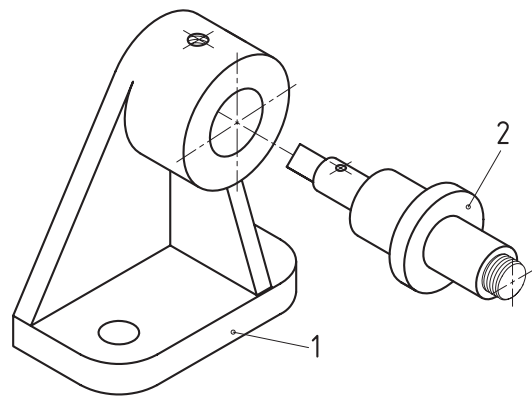
۱. قطعه ۱، را که بدنه است، انتخاب می‌کنیم. تصویر مجسم ایزومتریک آن در جهت دید مناسب رسم می‌کنیم.



۴. با قرار دادن پین شماره ۳ و پیچ شماره ۵ نقشه انفجاری دستگاه را کامل می‌کنیم.



۲. تصویر مجسم قطعه شماره ۲ را که محور است، با فاصله مناسب در امتداد محور سوراخ قطعه شماره ۱ رسم می‌کنیم.



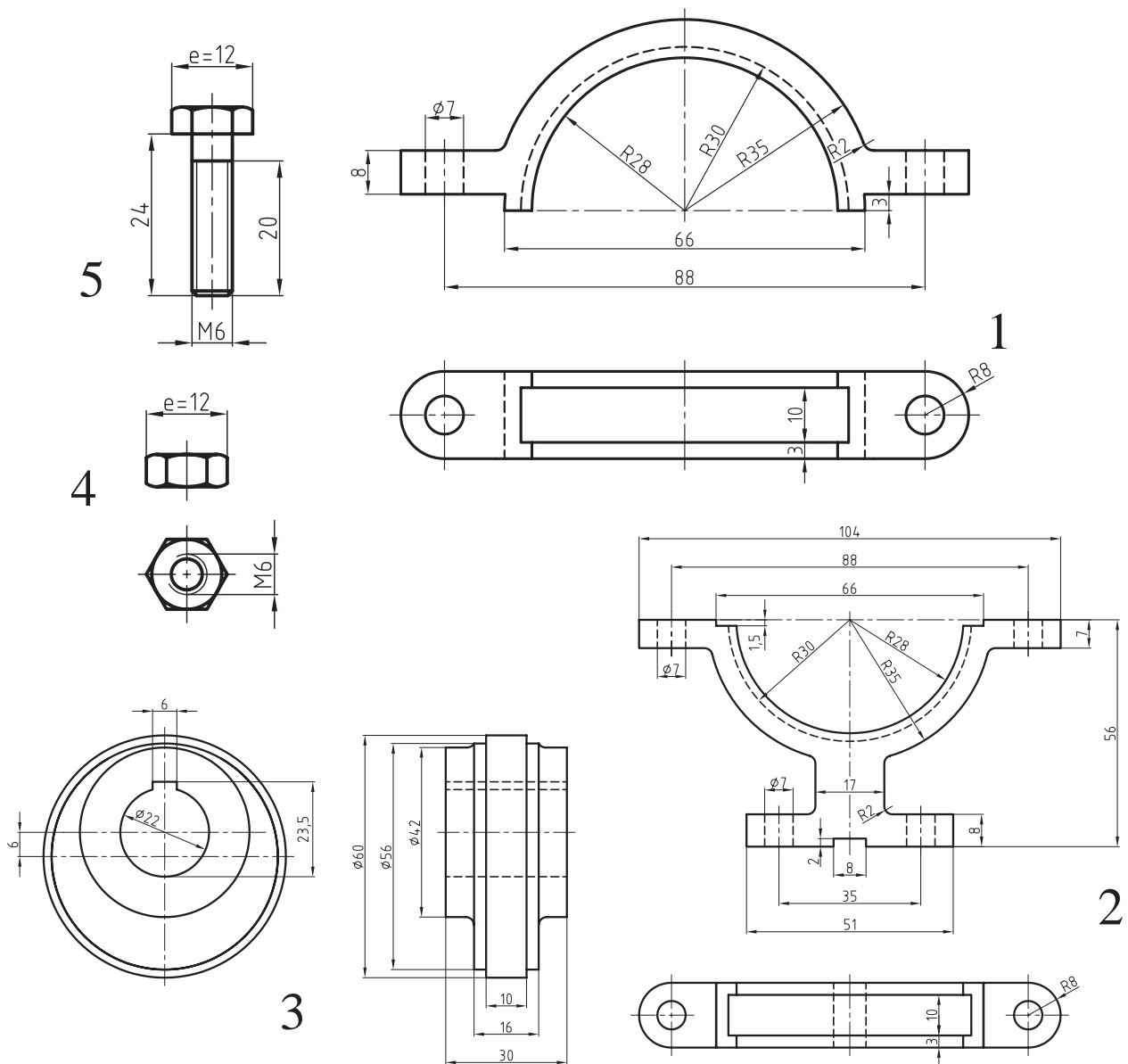
## ارزشیابی پایانی

### ◀ نظری

۱. نقشه انفجاری را توضیح دهید.
۲. روش ترسیم یک نقشه انفجاری را شرح دهید.
۳. موارد استفاده از نقشه انفجاری را بنویسید.



۱. نقشه قطعات یک مجموعه را در شکل زیر ملاحظه می‌کنید. برای آن یک نقشه انفجاری رسم کنید.



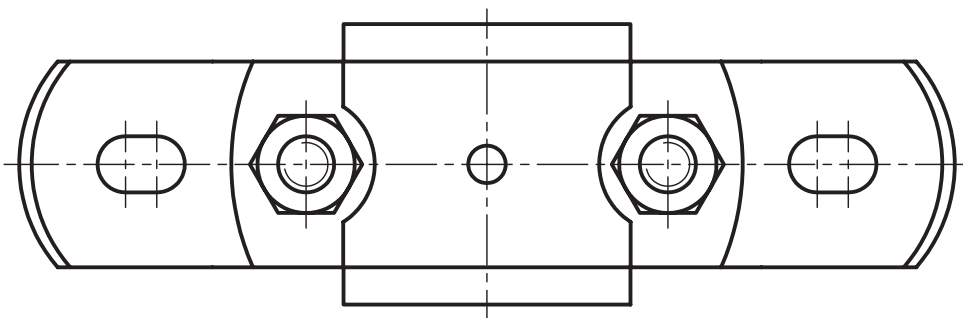
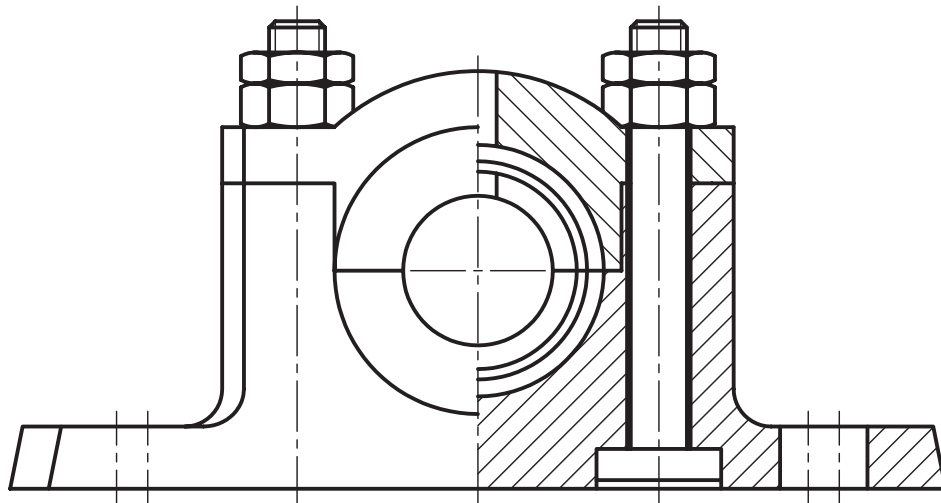
۲. از نقشه ترکیبی مجموعه زیر، نخست به پرسش‌های زیر پاسخ دهید، سپس برای آن یک نقشه انفجاری روی یک برگ کاغذ A3 با مقیاس مناسب رسم کنید. رسم جدول ترکیبی الزامی است.

- نام مجموعه

- کاربرد مجموعه

- نام هر یک از قطعات

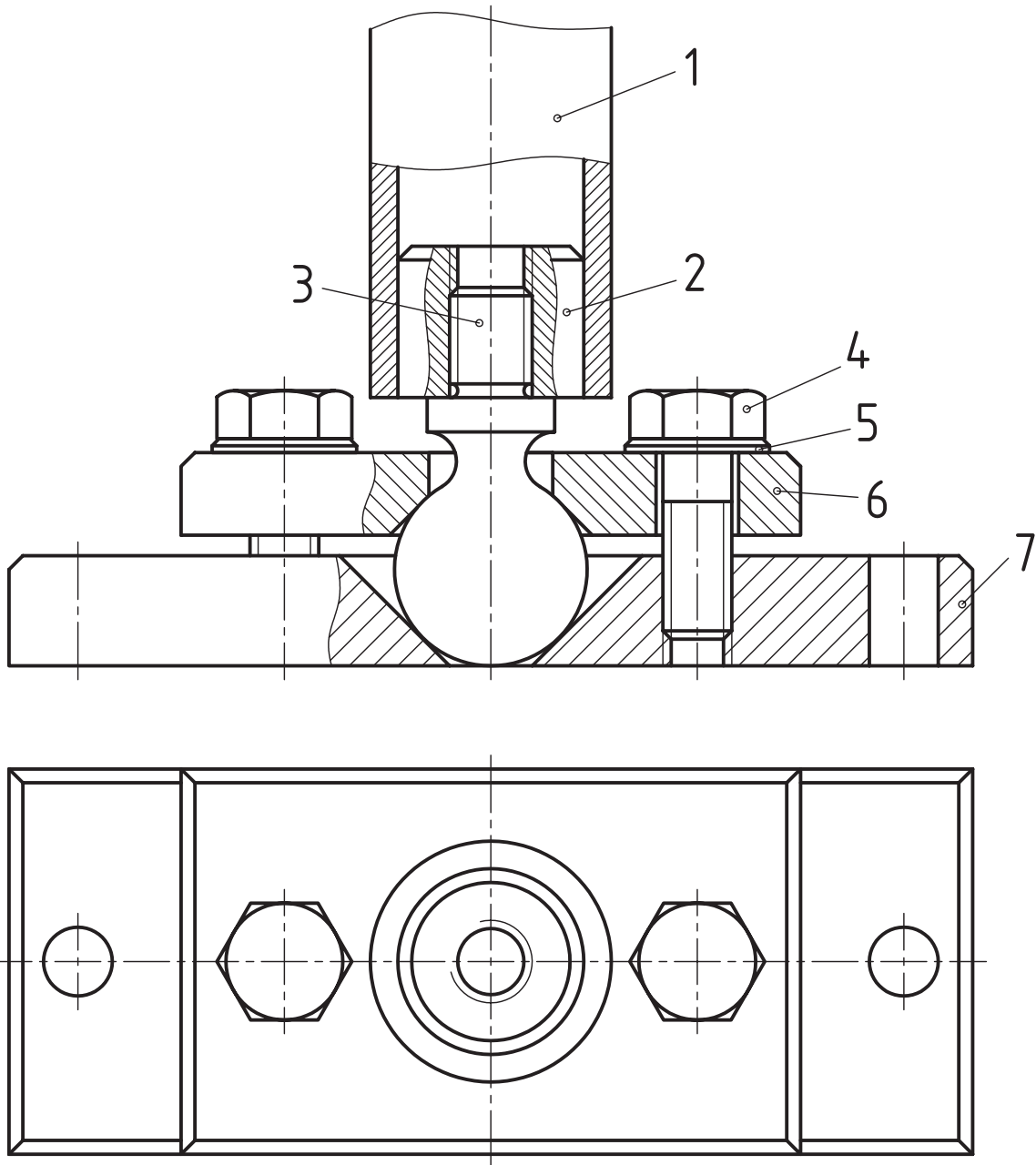
- شماره‌گذاری قطعات



۳. از نقشه‌ی ترکیبی زیر:

- نقشه‌ی هر یک از قطعات را در تصاویر و برش‌های لازم، رسم و اندازه‌گذاری کنید.

- نقشه‌ی انفجاری آن را همراه با جدول ترکیبی رسم کنید.



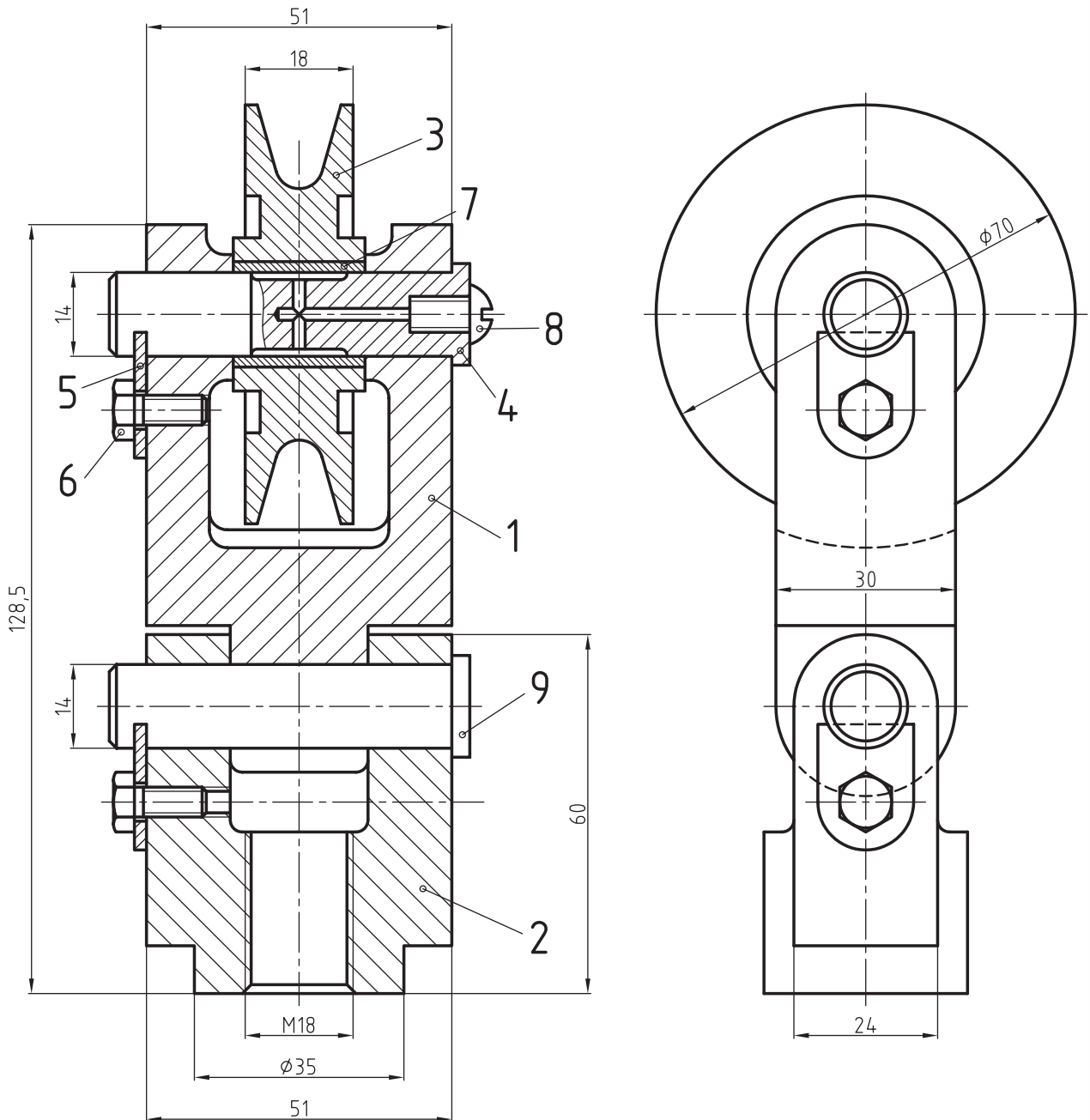
۴. شکل زیر نقشه ترکیبی یک مکانیزم را نشان می‌دهد. برای آن خواسته‌های زیر را انجام دهید.

- نام دستگاه

- طرز کار دستگاه

- نام و مشخصات هر یک از قطعات

- نقشه انفجاری آن را روی یک برگ کاغذ مناسب رسم کنید.



## توانایی تا کردن کاغذهای نقشه‌کشی

◀ در پایان این توانایی از فراگیر انتظار می‌رود:

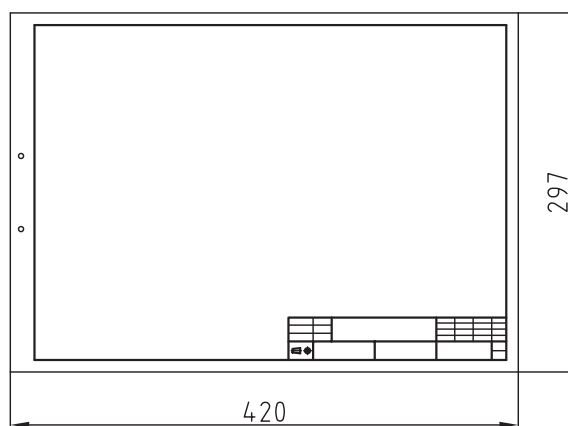
- تا زدن کاغذهای نقشه‌کشی را تعریف کند.

- کاغذهای نقشه‌کشی را تا بزند.

ساعات آموزش		
جمع	عملی	نظری
۲	۱/۵	۰/۵

## پیش آزمون

۱. علت تا زدن کاغذهای نقشه‌کشی را توضیح دهید.
۲. آیا کاغذهای A4 هم باید تا زده شود؟ علت را شرح دهید.
۳. شکل زیر، کاغذ A3 را با کادر و جدول نشان می‌دهد. نحوه تا زدن آن را توضیح دهید.



۴. چگونگی قرار گرفتن جدول در نقشه را توضیح دهید.
۵. نحوه قرار دادن کاغذ A4 در پوشه را با رسم شکل تعریف کنید.

## تا زدن نقشه‌ها

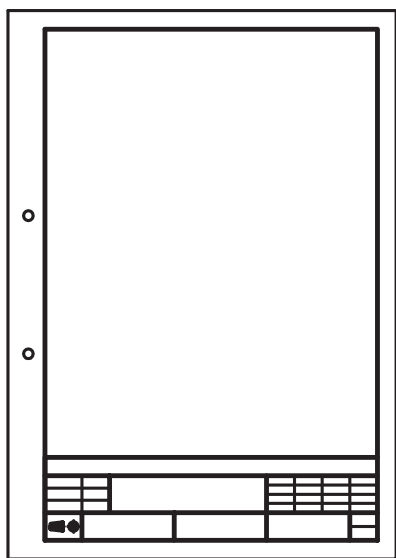
۴. نقشه‌های A4 باید به صورت عمود، در داخل کلاسور قرار گیرند.

۵. نقشه‌های A3 تا A0 باید پس از تا زدن با نقشه‌های A4 منطبق شوند، به گونه‌ای که جدول نقشه قابل رؤیت باشد.

پیش از آن که به چگونگی تا زدن نقشه‌های A3 تا A0 بپردازیم، شما را با طرز قرار گرفتن کاغذ A4 در درون کلاسور آشنا می‌سازیم.

### ۱. نقشه‌های A4

مطابق شکل زیر از سمت چپ در داخل کلاسور قرار می‌گیرند. سوراخ‌های حاشیه سمت چپ آن‌ها برای قرار دادن نقشه در داخل کلاسور تعبیه شده است. جدول در پایین نقشه قرار دارد.



**نحوه تا زدن:** استاندارد این روش تا زدن نقشه‌ها را طبق استاندارد DIN & 24 فقط برای بایگانی کردن در داخل پوشه‌ها یا زونکن‌ها معرفی کرده است. به توضیحات زیر توجه کنید.

### تعریف

در صنعت، نقشه‌های یک محصول را به منظور ایجاد نظم، حفظ و نگهداری در واحدی به نام آرشیو فنی بایگانی می‌کنند. بایگانی نقشه‌ها به صورت‌های مختلف و طی دستورالعمل‌های خاصی انجام می‌گیرد. یکی از روش‌های بایگانی، قرار دادن نقشه‌ها در داخل کلاسورها یا پوشه‌ها است. در این روش کاغذهای A4 به صورت عمودی در داخل کلاسور قرار می‌گیرد، به طوری که جدول آن باید در پایین نقشه قرار بگیرد. همان‌طور که می‌دانید جدول تمامی نقشه‌ها باید در گوشه سمت راست و در پایین نقشه قرار بگیرد. بدین ترتیب کار استخراج نقشه از کلاسورهای بایگانی به راحتی امکان‌پذیر خواهد بود.

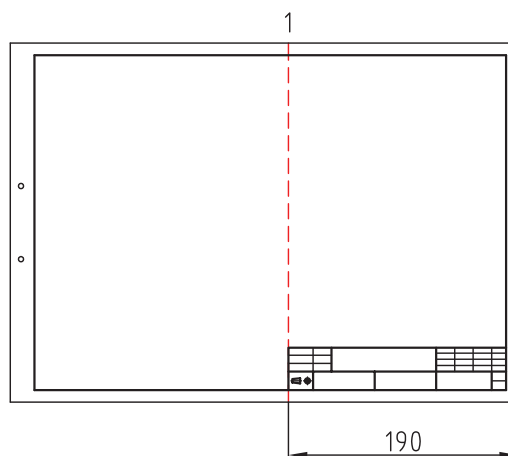
بایگانی نقشه‌ها از A3 تا A0 در داخل کلاسورها بدون تا زدن آن‌ها امکان‌پذیر نخواهد بود، به همین دلیل نقشه‌های A3 تا A0 را بر اساس استاندارد به گونه‌ای تا می‌زنند که به کاغذ A4 تبدیل شود تا بتوان آن‌ها را طبق استاندارد در داخل کلاسور یا پوشه بایگانی کرد. با توجه به توضیحات داده شده، تا زدن نقشه‌ها را اصطلاحاً تا زدن روی A4 می‌گویند. برای تا زدن و همچنین بایگانی نقشه‌ها در داخل کلاسورها رعایت نکات زیر الزامی است.

۱. کلاسور یا پوشه باید حتماً از سمت چپ باز شود.
۲. نقشه‌ها باید حتماً از سمت چپ، یعنی فاصله‌ای که برای ایجاد سوراخ در نظر گرفته شده، سوراخ و سپس بایگانی شوند.
۳. جدول باید در پایین سمت راست نقشه قرار گیرد، به طوری که شماره نقشه به سادگی قابل رؤیت باشد.

## ۲. نقشه‌های A3

شکل‌های زیر مراحل تا زدن نقشه‌های A3 را نشان می‌دهد.

◀ **مرحله اول:** از لبه سمت راست کاغذ خطی به فاصله ۱۹۰ میلی‌متر رسم می‌کنیم تا نقطه ۱ محل تای اول مشخص شود.

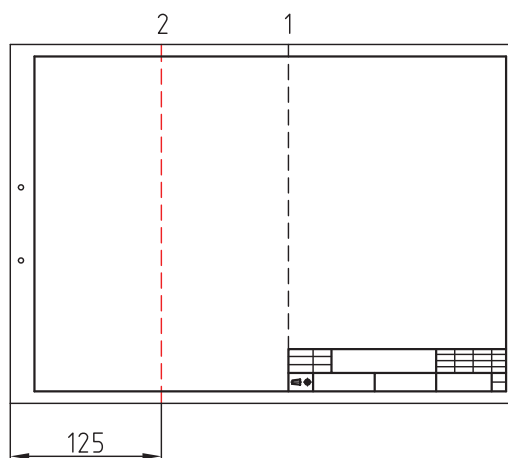
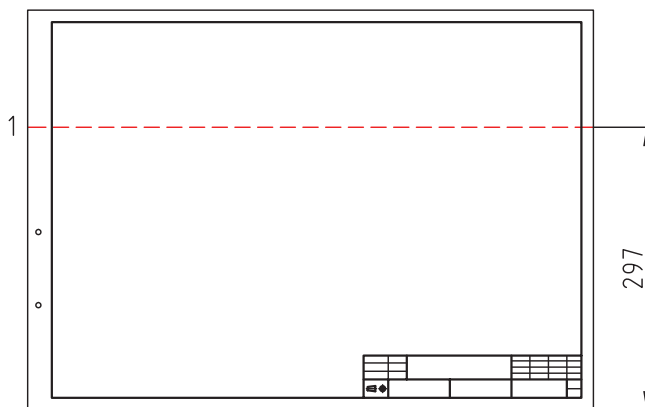


## ۳. نقشه‌های A2

شکل‌های زیر مراحل تا زدن نقشه‌های A2 را نشان می‌دهد.

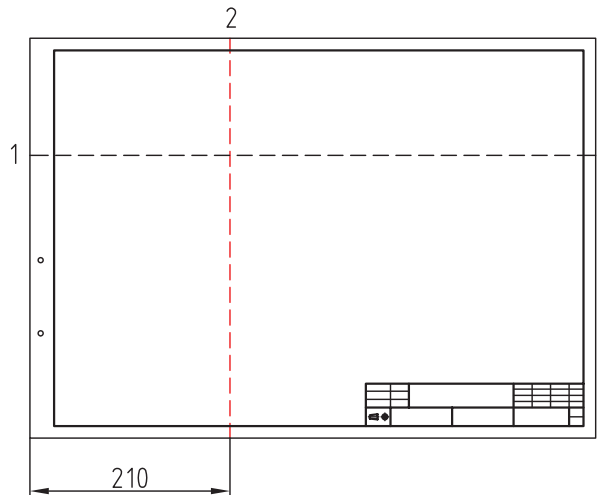
◀ **مرحله اول:** به ارتفاع ۲۹۷ از لبه پایین کاغذ خطی رسم می‌کنیم.

◀ **مرحله دوم:** از لبه سمت چپ کاغذ خطی به فاصله ۱۲۵ میلی‌متر ترسیم می‌کنیم تا نقطه ۲ محل تای دوم به دست آید.

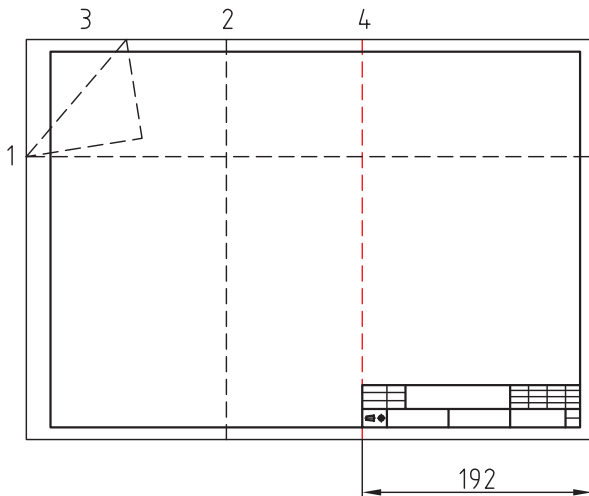




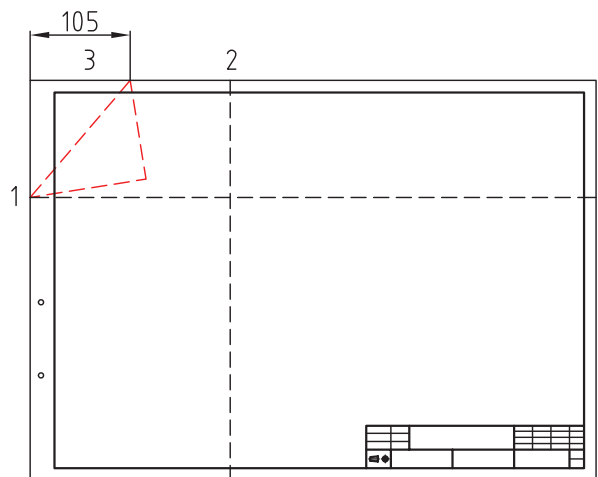
◀ **مرحله دوم:** به اندازه ۲۱۰ میلی متر از لبه سمت چپ کاغذ جدا می کنیم.



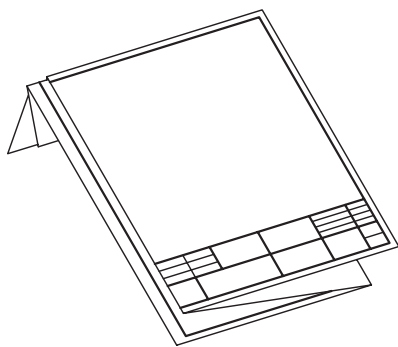
◀ **مرحله چهارم:** از لبه سمت راست کاغذ به اندازه ۱۹۲ میلی متر جدا می کنیم تا نقطه ۴ به دست آید، سپس خط تا را رسم می کنیم.



◀ **مرحله سوم:** از نقطه ۳ لبه سمت چپ بالای کاغذ به اندازه ۱۰۵ میلی متر جدا می کنیم و سپس آن را به نقطه ۱ وصل می کنیم.



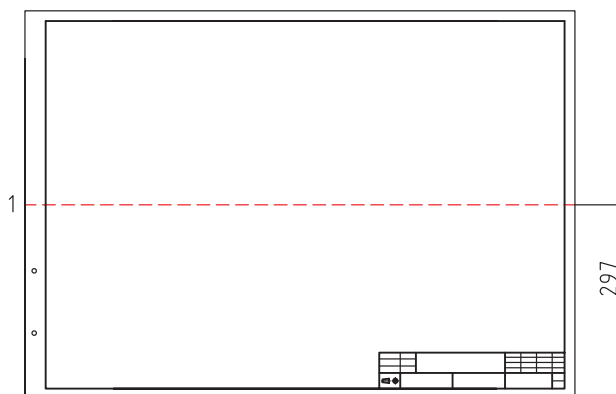
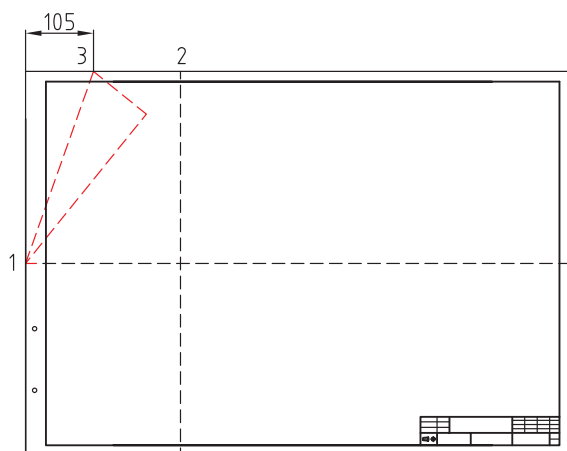
◀ پس از ترسیم، خطوط کاغذ را مطابق شکل تا می زنیم و در پوشه مربوط به آن قرار می دهیم.



#### ۴. نقشه‌های A1

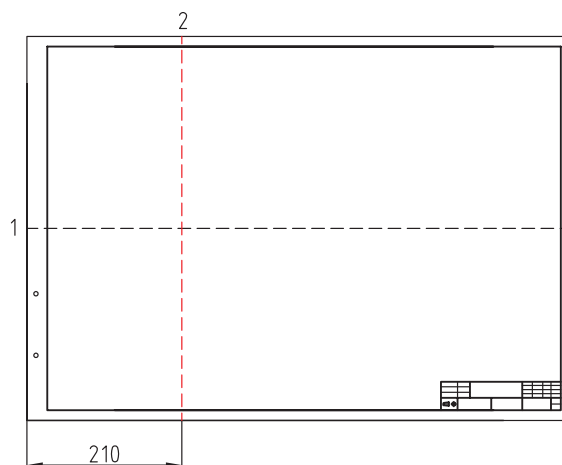
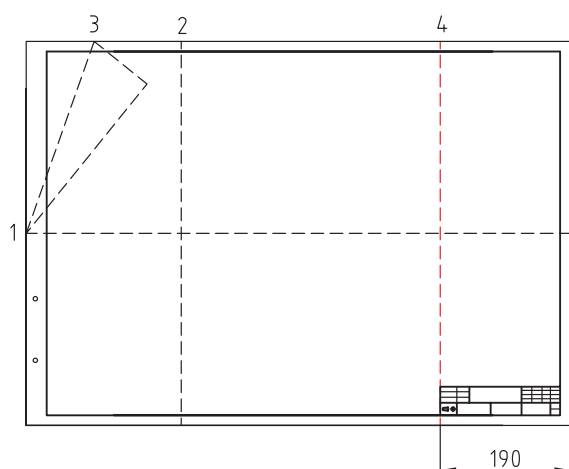
شکل‌های زیر مراحل خط‌کشی و تا زدن کاغذهای A1 را نشان می‌دهد.

◀ **مرحله اول:** به ارتفاع ۲۹۷ از لبه پایین کاغذ خطی رسم می‌کنیم.



◀ **مرحله چهارم:** خطی به فاصله ۱۹۰ میلی‌متر از لبه سمت راست کاغذ رسم می‌کنیم تا تقسیم‌تای چهارم به‌دست آید.

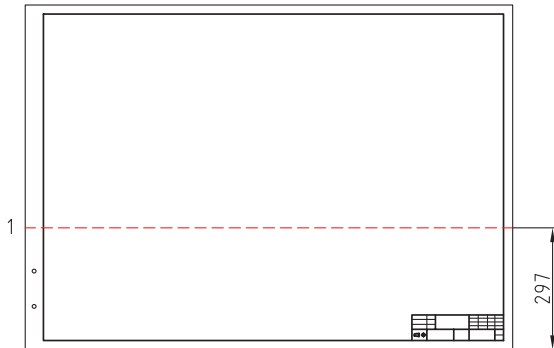
◀ **مرحله دوم:** از لبه سمت چپ کاغذ به اندازه ۱۰۵ میلی‌متر خطی رسم می‌کنیم.



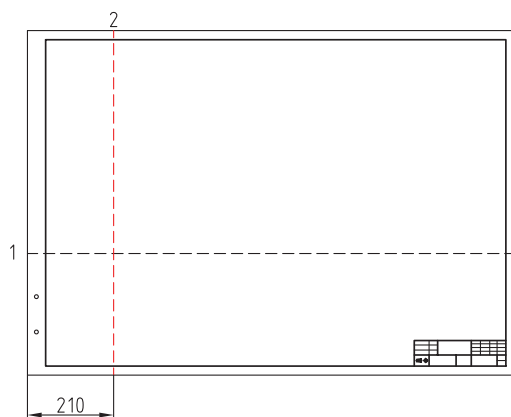
## ۵. نقشه‌های A0

شکل‌های زیر مراحل ترسیم خطوط و تا زدن نقشه‌های A0 را نشان می‌دهد.

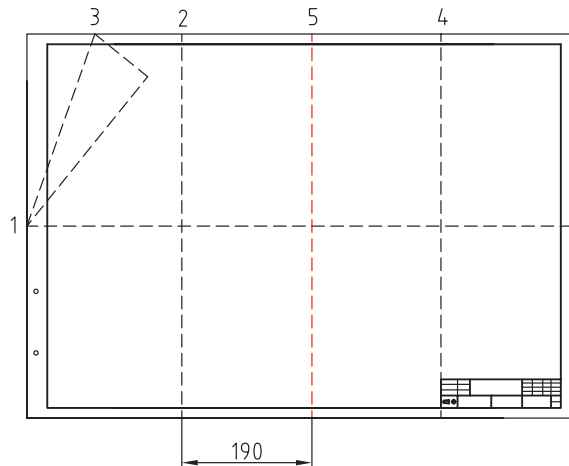
◀ (۱) مرحله اول: از لبه پایینی کاغذ خطی به فاصله ۲۹۷ میلی‌متر به موازات افق رسم می‌کنیم.



◀ (۲) مرحله دوم: از لبه سمت چپ کاغذ خطی به فاصله ۲۱۰ میلی‌متر جدا می‌کنیم تا نقطه ۲ به دست آید.

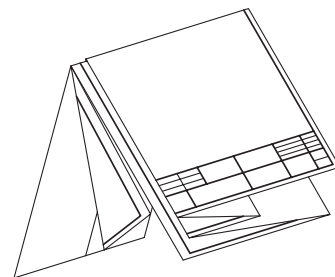


◀ مرحله پنجم: به فاصله ۱۹۰ میلی‌متر از سمت راست نقطه ۲ خطی رسم می‌کنیم تا محل تایی پنجم مشخص شود.

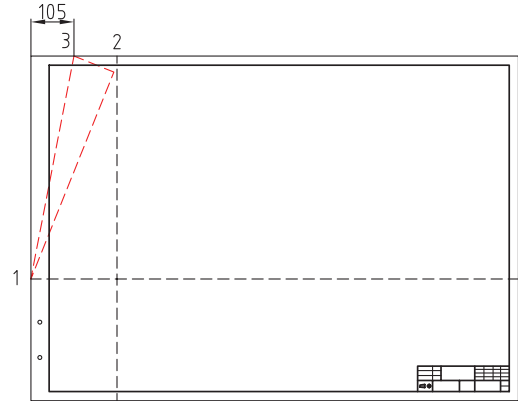


◀ مرحله ششم: از نقطه وسط تایی ۴ و ۵ خطی رسم می‌کنیم تا نقطه ۶ مشخص شود.

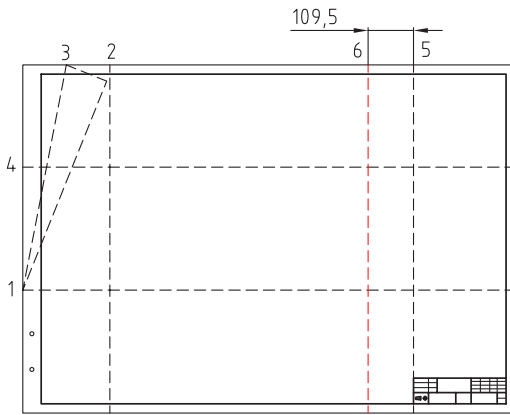
◀ پس از ترسیم خطوط، نقشه را مطابق شکل نهایی تا می‌کنیم و سپس در درون پوشه قرار می‌دهیم.



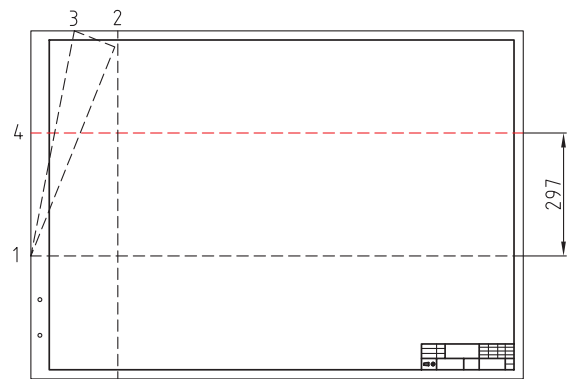
◀ **مرحله سوم:** از لبه سمت چپ بالای کاغذ خطی به فاصله ۱۰۵ میلی‌متر جدا می‌کنیم تا نقطه ۳ به دست آید. سپس نقطه ۳ را به نقطه ۱ وصل می‌کنیم.



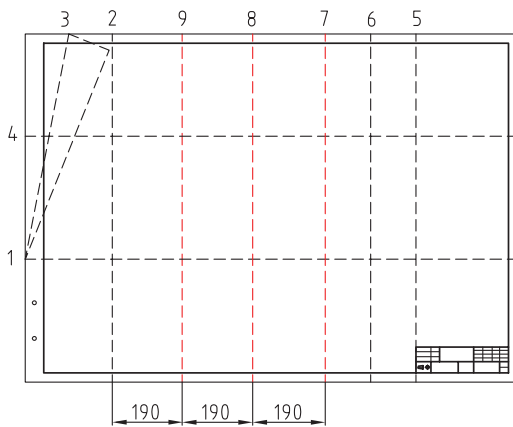
◀ **مرحله ششم:** از نقطه ۵ خطی به فاصله ۱۰۹/۵ میلی‌متر رسم می‌کنیم تا موقعیت نقطه ۶ مشخص شود.



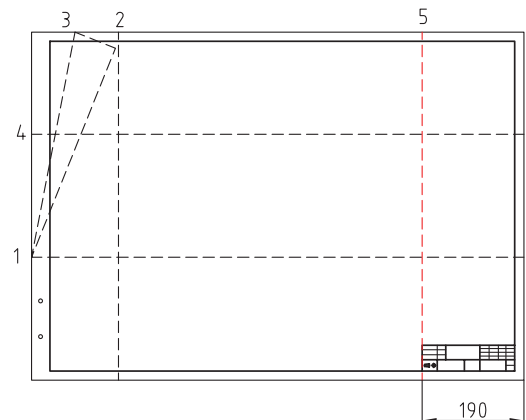
◀ **مرحله چهارم:** از نقطه ۱ به فاصله ۲۹۷ میلی‌متر نقطه ۴ را جدا و سپس خطی افقی رسم می‌کنیم.



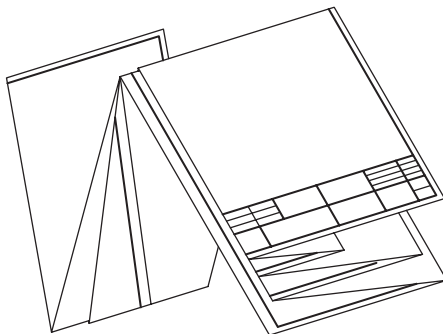
◀ **مرحله هفتم:** از نقطه ۲، سه اندازه ۱۹۰ میلی‌متر جدا می‌کنیم و سپس خطوطی به صورت عمود رسم می‌کنیم تا جایگاه نقاط ۷، ۸، ۹ مشخص شود.



◀ **مرحله پنجم:** از لبه سمت راست کاغذ به فاصله ۱۹۰ میلی‌متر خطی رسم می‌کنیم تا نقطه ۵ مشخص شود.



◀ **پس از ترسیم خطوط، نقشه را مطابق شکل نهایی تا می‌زنیم و سپس در درون پوشه قرار می‌دهیم.**



## ارزشیابی پایانی

۱. در هنگام تا زدن یک نقشه، رعایت چه نکاتی الزامی است؟ به طور کامل توضیح دهید.
۲. چرا نقشه‌های بزرگ‌تر از A4 باید تا زده شود؟ علت را توضیح دهید.
۳. طریقه بایگانی نقشه‌های A4 در پوشه یا کلاسور را شرح دهید.
۴. نحوه باز کردن نقشه‌های بزرگ‌تر از A3 را تعریف کنید.
۵. نحوه جمع کردن و بایگانی نقشه‌های بزرگ‌تر از A3 را به اختصار بنویسید.
۶. علت بایگانی کردن نقشه‌ها را به اختصار توضیح دهید.
۷. پس از ترسیم کادر و جدول بر روی کاغذهای A3 تا A0 آن‌ها را تا بزنید. نحوه تا زدن را توضیح دهید و سپس آن‌را در درون یک پوشه بایگانی کنید.

## توانایی ترسیم زیباتون (عکس برگردان)

◀ در پایان این توانایی از فراگیر انتظار می‌رود:

- زیباتون را تعریف کند.
- کاربرد زیباتون را توضیح دهد.

ساعات آموزش		
جمع	عملی	نظری
۲	۱/۵	۰/۵

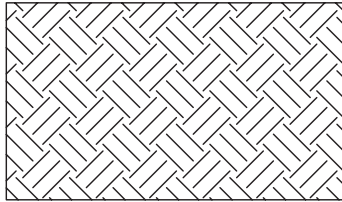


## پیش آزمون

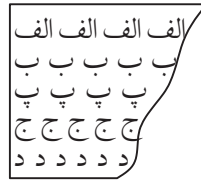
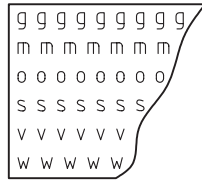
۱. زیباتون چیست؟

۲. چند نمونه از زیباتون را با دست آزاد ترسیم کنید.

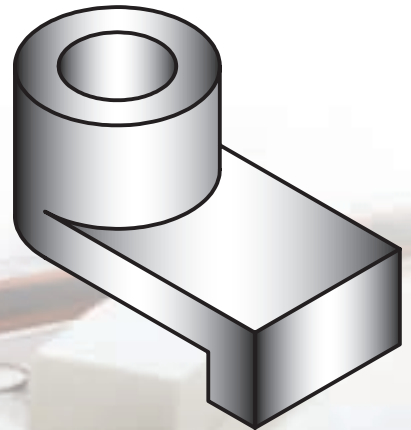
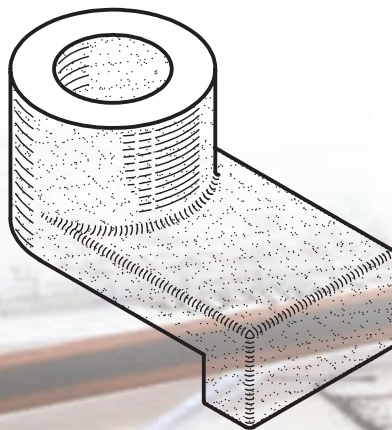
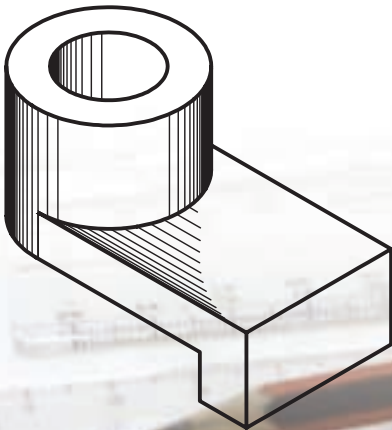
۳. شکل زیر معرف چیست؟ کاربرد آنرا توضیح دهید.



۴. شکل های زیر حروف برگردان را نشان می دهد. آیا می توان آن ها را زیباتون نامید؟



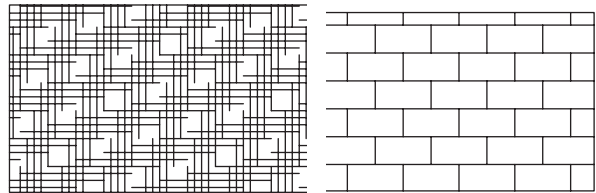
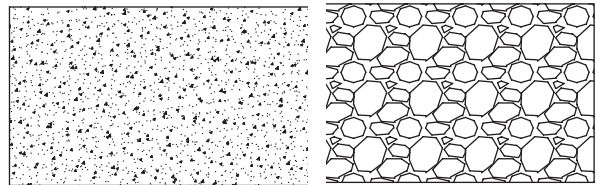
۵. آنچه در مورد شکل های زیر می دانید، توضیح دهید.



## زیباتون ۱

### تعریف

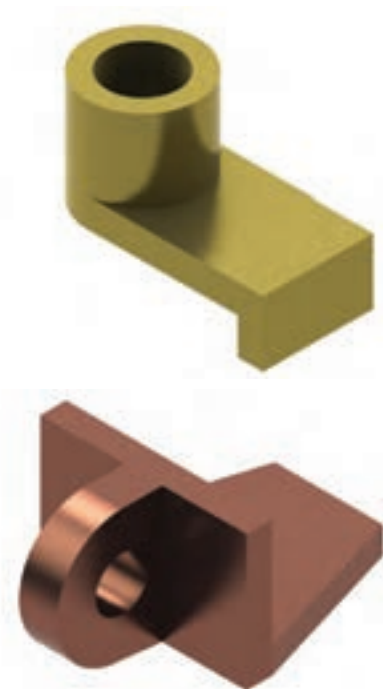
زیباتون به علائم و نقش‌های چاپی گفته می‌شود که بر روی ورقه‌های شفاف از جنس نایلون قرار دارند. این علائم و نقش‌های چاپی که به صورت بسیار متنوعی تهیه می‌شوند، شامل انواع تصاویر مانند: حروف (لتراسِت)، مبل، میزناهارخوری، صندلی، خودرو، درخت و غیره است که در نقشه‌کشی صنعتی و معماری مورد استفاده قرار می‌گیرند. در شکل‌های زیر نمونه‌هایی از این تصاویر یا زیباتون را ملاحظه می‌کنید.



### کاربرد

در نقشه‌کشی برای سرعت‌عمل بیشتر و کارایی بهتر از زیباتون استفاده می‌کنند. برای این منظور نقش‌های چاپی را در محل موردنظر قرار می‌دهند و سپس با فشار دست و کشیدن آن به سطح ورقه نایلونی باعث می‌شود تا تصویر آن روی صفحه کاغذ انتقال یابد. امروزه با پیشرفت فناوری و با بهره‌گیری از نرم‌افزارهای روز مانند اتوکد می‌توان این علائم و تصاویر را با سرعت و دقت بیشتری ترسیم کرد. برای آشنایی با کاربرد زیباتون در نقشه‌کشی به توضیحات زیر توجه کنید.

۱. زیباتون سایه برای نمایش بهتر تصویرهای سه‌بعدی مانند تصویرهای مجسمه به کار می‌رود. زدن سایه در نقشه‌های سه‌بعدی باعث می‌شود تا برجستگی‌ها و فرورفتگی‌های جسم به خوبی نمایش داده شود. در شکل زیر نمونه‌ای از کاربرد سایه در تصویر مجسمه ایزومتریک را ملاحظه می‌کنید.

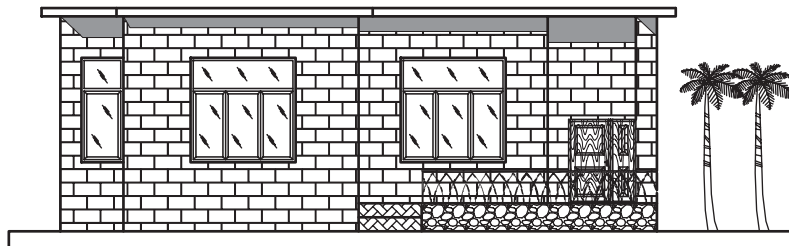
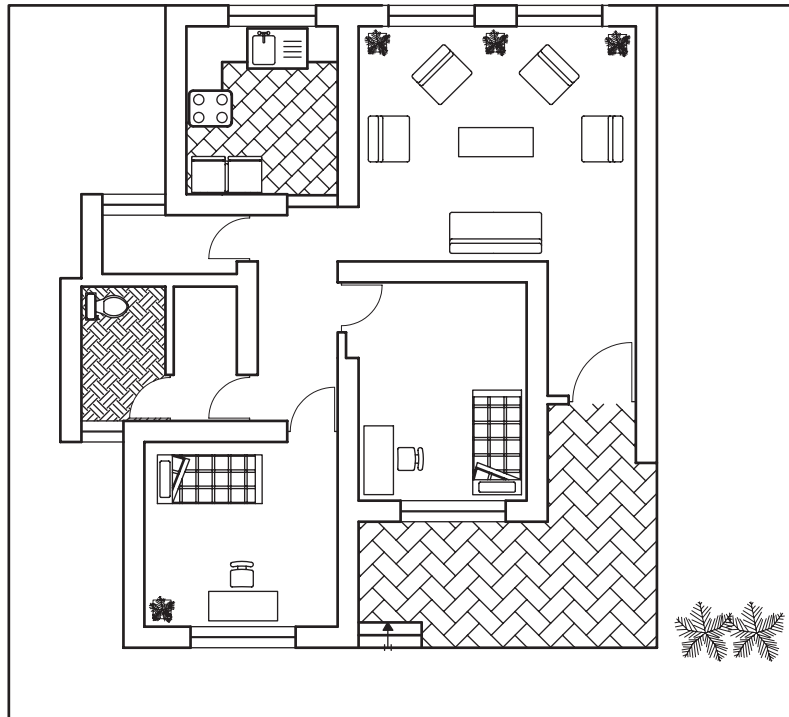


1. Zip- a- tone
2. Lettraset



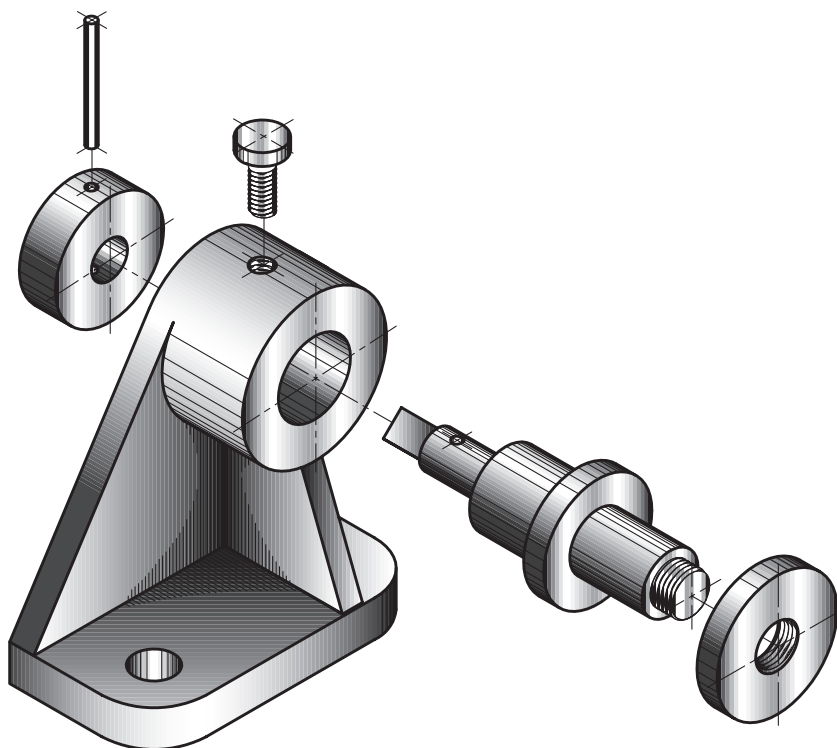
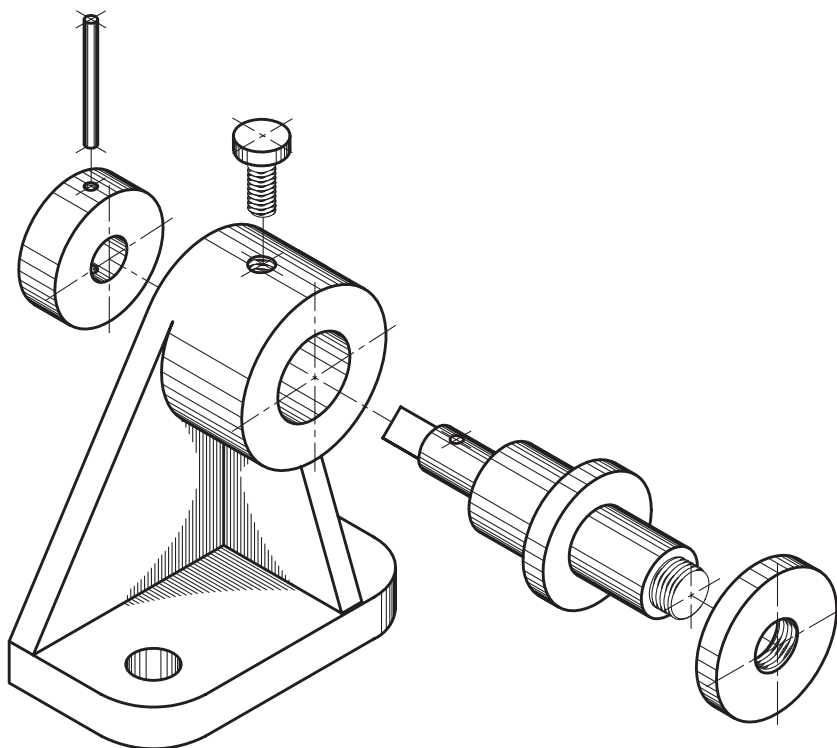
تخت خواب و غیره در پلان<sup>۱</sup> یک ساختمان را نقشه مبلمان  
گویند. در شکل‌های زیر پلان یک ساختمان و همچنین  
پلان مبلمان آن دیده می‌شود.

۲. در نقشه‌های معماری برای تجسم بهتر صاحبان کار  
از فضای مسکونی، نقشه‌های مبلمان را ترسیم می‌کنند.  
ترسیم وسایل زندگی مانند مبل، میز نهارخوری، صندلی،



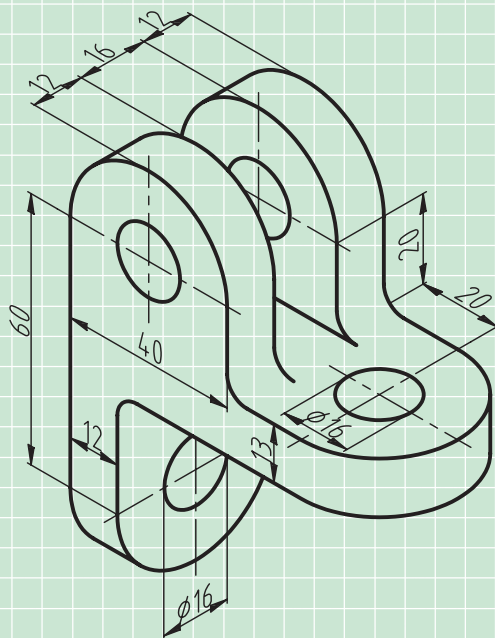
۱. در نقشه‌های معماری به برش افقی یک ساختمان پلان گفته می‌شود.

۳. در شکل زیر نقشه انفجاری دستگاه بوبین پیچ را ملاحظه می‌کنید که برای نمایش آن از زیباتون استفاده شده است.



## ارزشیابی پایانی

۱. زیباتون را تعریف کنید.
۲. موارد استفاده از زیباتون را نام ببرید.
۳. کاربرد زیباتون سایه را توضیح دهید.
۴. نقشه ایزومتریک شکل زیر را با مقیاس 1:1 رسم کنید و سپس آن را سایه بزنید.



## منابع

نقشه‌کشی ۲، مولف: محمدخواجه‌حسینی، شرکت چاپ و نشر کتاب‌های درسی ایران، کد ۴۸۸/۹

1. Technischeun, Hans Hoischen, Cornelson Verlay Berlin, 2009

