

شکل ۸

روش دیگر آن است که مقطع میله رزوه شده در معرض دید قرار گیرد اگر مسیر شروع مارپیچ از مقطع رزوه شده بیش از یک مسیر مارپیچ باشد نشان دهنده آن است که تعداد آن از یک راه بیشتر است. تصویر ۹



شکل ۹

شناسایی و معرفی رزوه‌ها (پیچ) دندانه متریک نرم

:DIN

مشخصه اصلی در پیچهای با سیستم متریک، علامت اختصاری (M) که بر گرفته شده از کلمه (Metric) می باشد است. و عدد بعد از آن معرف قطر خارجی پیچ می باشد که نیاز است قطر به قطر آن تراشیده و آماده گردد که پس از عدد فوق علامت ضربدر و عدد بعد از آن معرف گام رزوه بر حسب میلی متر است بطور مثال  $M20 \times 2$  یعنی پیچ متریک با قطر خارجی ۲۰mm و گام ۲mm می باشد. تصویر ۱۰

در پیچهای دندانه متریک فرم سر دندانه‌ها تخت و فرم ته دندانه‌ها گرد می باشد که مقدار ارتفاع تختی و گردی آن برابر است با  $\frac{H}{8}$

که تابع شیب  $tg\alpha = \frac{h}{\pi \times d}$  می باشد که طول خط مارپیچ برابر وتر مثلث قائم الزاویه مذکور است.

شناسایی پیچ و مهره‌های سرتیز اینچی و میلی متری

چند راهه

در سیستم (متریک و اینچی) می توان رزوه های چند راهه ایجاد کرد به گونه ای که راه اول را با گام بزرگتر و با نسبت مشخص نسبت به تعداد راهه‌های در نظر گرفته شده ایجاد کرده و با روشهایی که در مطالب جلوتر گفته خواهد شد فاصله بین گامها را تقسیم نماییم تا تعداد راهه ها با عمق کمتری ایجاد گردد که محاسن این روش است که به ازاء مقدار چرخش کم پیچ در مهره حرکت خطی پیچ در مهره بیشتر از تک راهه خواهد بود که این باعث می شود که مهره با سرعت بیشتری طول پیچ را طی نماید و نیز می توان با نیروی کم محکم ترین اتصال را در پیچهای چند راهه ایجاد کرد که هدف اصلی افزایش سرعت حرکت مهره بر روی پیچ می باشد. تصویر ۷

روشهای تشخیص پیچ های یک راهه و چند

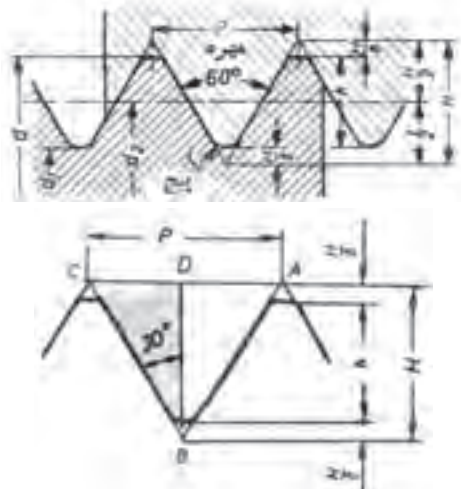
راهه:

برای تشخیص اینکه آن رزوه روی میله یک راهه یا چند راهه است می توان به ازاء شروع هر شیار مارپیچ روی میله مسیر را با یک رنگ مشخص نمود اگر مسیر طی شده تا انتها تمام شیار مارپیچ رزوه را پوشش داد مشخص می کند رزوه تک راهه است ولی اگر مسیرهای مارپیچ دیگر روی سطح رزوه باقی ماند معرف چند راهه بودن رزوه است. همین روش را می توان با رنگ های دیگر ادامه داد تا تعداد راههای آن مشخص گردد.

تصویر ۸

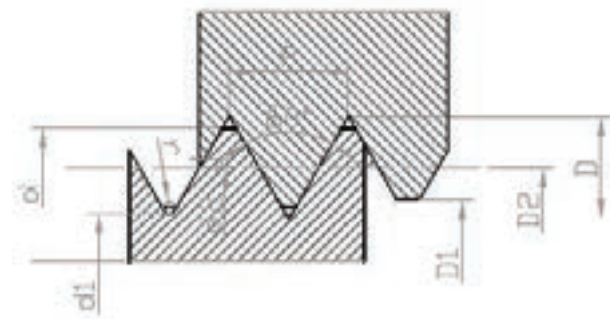
### مراحل محاسبه یک رزوه متریک نرم DIN:

با توجه به شکل مثلث متساوی الاضلاع (ABC) می توان با رسم پاره خط (BD) آن را به دو مثلث قائم الزاویه تقسیم نمود که ضلع مقابل به زاویه  $(30^\circ)$  برابر است با  $\frac{1}{2}P$  و دو ضلع مجاور برابر است با (گام = p) می باشد و نیز پاره خط  $(BD = H)$  ارتفاع تئوری پیچ است که رابطه آن  $H = 0.866 \times p$ .



شکل ۱۱

یعنی  $\frac{1}{8}H$  از ارتفاع تئوری دندانه های رزوه است که مقدار  $\frac{H}{8}$  در اصل مقدار لقی است که به ازاء این لقی پیچ می تواند مهره درگیر شده و حرکت یکنواخت و نرمی را در راستای طول پیچ انجام دهد. تصویر ۱۱



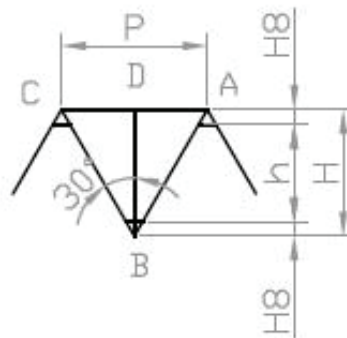
مقدار فاصله ای که یک سر تیز دندانه رزوه با دندانه بعدی دارد را گام رزوه گویند که مقدار حرکت خطی پیچ داخل مهره در هر  $360^\circ$  چرخش داخل مهره به اندازه گام می باشد. زاویه رأس دندانه ها در پیچ های متریک  $(60^\circ)$  می باشد که زاویه فوق سبب شده است که نسبت به فاصله سر دندانه ها (P) گام و دیواره های رزوه مثلثی متساوی الاضلاع ایجاد شود که هر سه ضلع آن برابر است با گام در نظر گرفته می شود که می توان با این فرض تمام مقادیر لازم جهت ساخت و کنترل یک رزوه را محاسبه کرد. تصویر ۱۲

ارتفاع تئوری مبنایی است برای در نظر گرفتن مقدار لقی پیچ و ارتفاع عملی که می توانیم با مقدار محاسبه شده ارتفاع عملی، مقدار عمق باردهی توسط دستگاه تراش را ایجاد نمود و چون مقدار لقی از سر و ته دندانه برابر با  $\frac{H}{8}$  می باشد لذا می توان از مقدار (H)، دو تا مقدار  $\frac{H}{8}$  را کم نمود تا مقدار عمق بار رزوه حاصل شود.

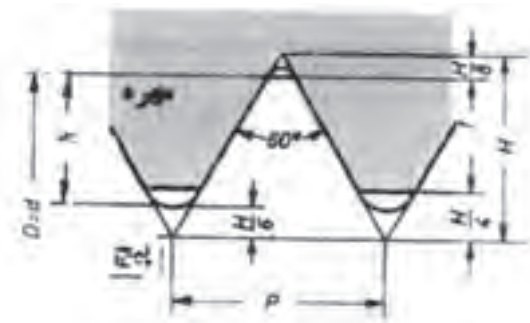
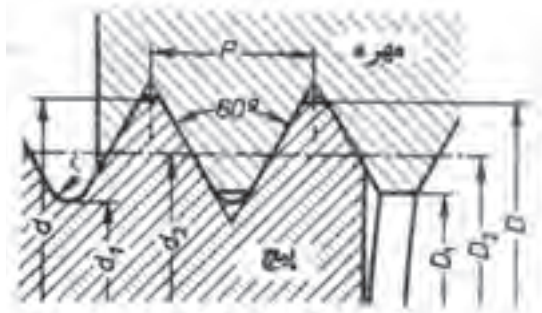
$$h = H - 2 \times \frac{H}{8} = \frac{3}{4} \times H = 0.75 \times 0.866 \times P$$

$$\Rightarrow h = 0.6495 \times P$$

برای اینکه بتوانیم مقدار قطر سوراخ جهت ایجاد کردن



شکل ۱۲



ارتفاع تئوری پیچ:

$$\cos 30^\circ = \frac{H}{P} \Rightarrow H = p \times \cos 30^\circ \Rightarrow H = 0.866 \times P$$

ارتفاع عملی پیچ:

$$h = H - \left( \frac{H}{8} + \frac{H}{6} \right) = H - \frac{7H}{24} = \frac{17}{24} \times H$$

$$= \frac{17}{24} \times 0.866 \times P \Rightarrow h = 0.6134 \times p$$

ارتفاع دندانه مهره: مقدار ارتفاع تختی سر مهره  $\left(\frac{H}{4}\right)$

و ارتفاع تختی ته دنده  $\left(\frac{H}{8}\right)$  از ارتفاع تئوری کم می شود.

$$t = H - \left( \frac{H}{4} + \frac{H}{8} \right) = H - \frac{3H}{8} = \frac{5}{8} \times H$$

$$= \frac{5}{8} \times 0.866 \times P \Rightarrow t = 0.5413 \times p$$

قطر داخلی پیچ: از قطر خارجی دو برابر ارتفاع عملی

دندانه را کم می کنیم.

$$d_1 = d - 2h \Rightarrow d_1 = d - 2 \times 0.6134 \times P$$

$$\Rightarrow d_1 = d - 1.2269 \times p$$

مهره (رزوه) را بدست آوریم می توانیم از مقدار قطر خارجی پیچ به میزان دو برابر ارتفاع عملی رزوه کم کرده تا مقدار قطر سوراخ (مهره) یا مقدار قطر ته دندانه پیچ حاصل شود.

$$d_1 = d - 2h \Rightarrow d_1 = d - 2 \times 0.6134 \times P$$

$$\Rightarrow d_1 = d - 1.2269 \times p$$

برای کنترل پیچ ها و مهره های تراشیده شده نیاز است که پیچ و یا مهره کنترل شود که برای این کنترل می توانیم قطر متوسط پیچ را محاسبه کنیم تا مقداری را که عملاً کنترل می شود با مقدار حاصله مقایسه گردد.

$$d_p = d - h \Rightarrow d_p = d - 0.866 \times P$$

$$\Rightarrow d_p = d - 0.866 \times p$$

برای اینکه بتوانیم ته دندانه ها را به اندازه  $\frac{H}{8}$  قوس (گرد) دهیم نیاز است که مقدار شعاع قوس را محاسبه کرد و روی نوک تیز رنده پیچ بری به اندازه شعاع محاسبه شده قوس بزنیم که مقدار شعاع آن برابر است با:

$$r = \frac{H}{8} = \frac{0.866 \times P}{8} \Rightarrow r = 0.1082 \times P$$

### شناسایی و معرفی رزوه های دندانه متریک نرم ISO:

این نوع رزوه ها مانند رزوه های نرم DIN می باشد ولی از نظر میزان لقی که برای آن در نظر گرفته شده است تفاوت هایی دارد، که مقادیر برای تختی سر دندانه پیچ برابر است با  $\frac{H}{8}$  و برای گردی ته دندانه های پیچ برابر است با  $\frac{H}{6}$  می باشد و نیز سر دندانه های مهره به اندازه  $\frac{H}{4}$  تخت می شود که محاسبات لازم برای این نرم مانند نرم DIN است با این اختلاف که مقادیر فوق تأثیراتی را روی پارامترهای پیچ و مهره می گذارد که نیاز است در رابطه ها لحاظ گردد.

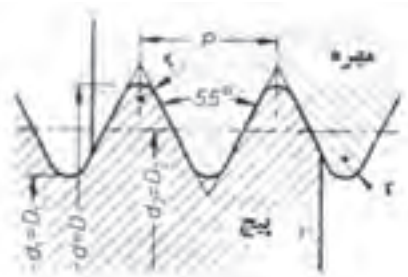
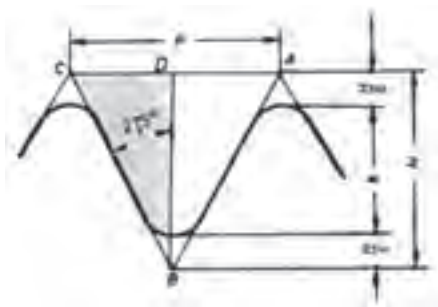
که عدد بعد از W بر حسب میلی متر و کسر  $\frac{1''}{12}$  یعنی مقدار ۱۲ دندانه در طول یک اینچ می توانیم پیچ با مشخصه فوق را تولید نمود که این علامت به صورت  $G \frac{1}{20} \times \frac{1''}{16}$  نیز معرفی می گردد که عدد بعد از G معرف قطر های خارجی و عدد  $\frac{1''}{16}$  یعنی ۱۶ دندانه در طول یک اینچ می باشد.

میزان لقی در این نوع رزوه ها به ازاء سروته دندانه به میزان  $\frac{H}{6}$  در نظر گرفته می شود، می توان با این مقدار گردی سروته دندانه را ایجاد کرد. این مقدار حاصله  $C = \frac{H}{6}$  شعاع قوس می باشد.

### محاسبات لازم برای تراشیدن و کنترل این نوع رزوه:

اگر قسمتی از یک پیچ برش زده شود و در مقیاس بزرگتر مورد بررسی قرار گیرد.

می توان به ازاء یک دندانه از رزوه مثلث متساوی الساقین (ABC) بوجود آورد که پاره خط (BD) عمود منصف (AC) باشد و به ازاء این پاره خط مثلث قائم الزویه (BDC) ایجاد می شود که می توان از آن، دیگر مقادیر و پارامتر های رزوه (پیچ و مهره) را محاسبه کرد.



### قطر داخلی مهره: از قطر خارجی آن ارتفاع دو برابر

دندانه مهره را کم می کنیم.

$$D_1 = d - 2t \Rightarrow d_1 = d - 2 \times 0.5413 \times P$$

$$\Rightarrow D_1 = d - 1.0826P$$

شعاع قوس ته دنده در فرم ISO برابر  $\frac{H}{6}$  می باشد.

$$r = \frac{H}{6} = \frac{0.866}{6} \times P \Rightarrow r = 0.1443 \times P$$

### شناسایی و معرفی رزوه های اینچی (پیچ و مهره)

#### فرم استاندارد DIN:

این رزوه را به نام رزوه های ویتورث می شناسند که بیشتر برای آب بندی مکانیزم ها کاربرد دارد و مهمترین عاملی که سبب این ویژگی شده است برگرفته از ارتفاع کوتاه دندانه های رزوه و نیز گرد بودن سر و ته دندانه ها است که پیچ وقتی با مهره در گیر می شود، درگیری آن به صورت نقطه ای می باشد که این درگیری نقطه ای سبب می شود که آب بندی مناسبی ایجاد گردد. که زاویه رأس در این رزوه  $55^\circ$  می باشد، این زاویه سبب می گردد که سطوح مجاور دندانه ها با هم نزدیکتر شوند، این خود عاملی جهت اتصال مناسبی بین پیچ و مهره با این نوع استاندارد می باشد، این رزوه ها تحت استاندارد DIN مطرح می باشد، مشخصه دیگر این رزوه گام آن می باشد که گام این نوع رزوه (ویتورث) بر حسب تعداد دندانه در یک اینچ می باشد، می توانیم تعداد دندانه در یک اینچ را شمارش کرده واز تقسیم کردن عدد یک اینچ بر تعداد، گام رزوه یعنی فاصله نوک سر دندانه تا دندانه مجاور مشخص شود. گام  $\frac{1}{16}$  اینچ یعنی (۱۶) دندانه در طول یک اینچ می باشد.

جهت شناسایی این رزوه ها از علامت اختصاری (W)

استفاده می شود که می توان مقدار استاندارد آن را با  $W 40 \times \frac{1''}{12}$

### ارتفاع تئوری پیچ (H):

مجموع ارتفاع عملی به علاوه مقدار لقی سروته رزوه را ارتفاع تئوری پیچ نامند.  
 که می توان رابطه مثلثاتی را برحسب  $\cot g$  نوشت تا مقدار (H) دقیق تر به دست آید.

$$\cot g 27/5^\circ = \frac{H}{\frac{P}{2}} = \frac{2H}{P} \Rightarrow H = \frac{\cot g 27/5^\circ}{2} \times P$$

$$\Rightarrow \frac{1/921}{2} \times P \Rightarrow H = 0/9605 \times P$$

### گام رزوه:

برای آنکه مقدار گام را برحسب میلی متر به دست آوریم می توانیم عدد ۲۵/۴ را بر تعداد دندانه های موجود در طول یک اینچ تقسیم نماییم .

$$P = \frac{25/4}{Z}$$

### ارتفاع عملی رزوه (پیچ و مهره) (H):

مقدار ارتفاع تئوری را از مقدار لقی سروته دندانه رزوه کم کنیم حاصل ارتفاع عملی رزوه خواهد شد .

$$h = H - \frac{2H}{6} \Rightarrow h = \frac{2}{3}H \Rightarrow \frac{2}{3} \times 0/9605P$$

$$\Rightarrow h = 0/64P$$

### قطر داخلی مهره:

در این نوع رزوه خارجی پیچ با قطر سوراخ مهره برابر می باشد و قطر داخلی پیچ با قطر خارجی مهره برابر است .

قطر داخلی پیچ:

$$d_1 = d - 2h \Rightarrow d_1 = d - 2 \times 0/64 \times P \Rightarrow d_1 = d - 1/28P$$

قطر داخلی مهره:

$$\rightarrow D_1 = d_1$$

قطر متوسط پیچ و مهره :

$$d_p = d - h \Rightarrow d_p = d - 0/64 \times P \Rightarrow d_p = d - 0/64P$$

$$d_p = D_p$$

### شعاع سروته رزوه ها :

در این نوع رزوه شعاع سروته دندانه ها به اندازه  $(\frac{H}{V})$  که این مقدار ضلع مقابل به ارتفاع  $(\frac{H}{6})$  می باشد محاسبه می کنیم.

$$r = \frac{H}{V} = \frac{0/9605 \times P}{V} \Rightarrow r = 0/137P$$

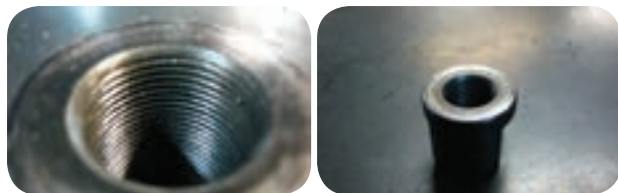
### شناسایی پیچ ها و مهره های چپ گرد و راست گرد:

در صورتیکه پیچ به روش راست گرد تراشیده شده باشد جهت چرخش شیار مارپیچ روی آن به سمت راست یعنی در جهت حرکت عقربه ساعت می باشد که می توان یک مهره راست گرد را روی آن قرار داده و در جهتی که مهره روی پیچ محکم می شود آن را چرخانده که این جهت برای این نوع رزوه برای بستن و محکم کردن مهره بر روی پیچ استفاده می شود که عکس چرخش آن سبب باز شدن مهره از روی پیچ می گردد. تصویر ۱۳



شکل ۱۳

مخفف کلمه (Right Hand) می باشد که جایگاه آن در معرفی پیچها LH- $M30 \times 1/5$  و در صورتیکه حرف LH قرار داده نشده باشد پیچ از نوع راستگرد می باشد و برای پیچ راستگرد نوشتن حرف (RH) ضرورتی ندارد. تصویر ۱۶



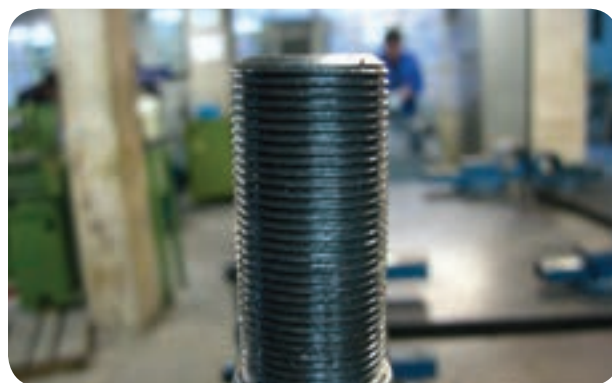
شکل ۱۶

### شناسایی پیچ و مهره های دندانه دوزنقه ای و مربعی:

رزوه این نوع پیچ و مهره ها از نوع انتقال حرکت می باشد که می تواند نیرو و دوران (حرکت چرخشی) را به حرکت خطی تبدیل کند. چون در این نوع پیچها علاوه بر نیرو مقدار گشتاور وارده بر آن به علت دوران های مختلف، متنوع و زیاد است لذا ضخامت و پهنای آن نسبت به پیچ های دنده مثلث بیشتر می باشد چون بایستی این حرکت و دوران بین پیچ و مهره در حداقل اصطکاک انجام گیرد لذا لقی بین آنها نیز بیشتر در نظر گرفته شده است که به همین دلیل برخی از این نوع مکانیزمها که به دقت (ورنیه) مجهز می باشند نیاز است که جهت استفاده دقیق از آن اپراتور هر دفعه لقی آن را گرفته و سپس تنظیم مورد نظر جهت انجام عملیات کاری را صورت گیرد که امروزه برای برطرف کردن لقی آن و تبدیل حرکت خطی این نوع مکانیزم به یک حرکت یکنواخت و آرام از ساچمه در بین دندانه های پیچ و مهره استفاده می شود که به آنها پیچ و مهره های بالسكرول نامیده می شود. تصویر ۱۷

علامت مشخصه در این نوع رزوه ها (Tr) می باشد که بر حسب قطر خارجی و گام آنها را استاندارد و دسته بندی نموده اند که دیگر پارامترها در این نوع پیچ با قطر خارجی، گام و زاویه

و در صورتیکه که جهت چرخش شیار مارپیچ روی پیچ به سمت چپ در جهت خلاف عقربه ساعت باشد رزوه های پیچ یا مهره از نوع چپ گرد بوده که می توان جهت چرخش آن را با قرار دادن یک مهره چپ گرد بر روی آن مشخص کرد که برای باز و بسته کردن این نوع رزوه ها (پیچ و مهره) بایستی عکس رزوه های راست گرد عمل شود. تصویر ۱۴



شکل ۱۴

راه دیگر شناسایی آن این است که رزوه را که روی میله ایجاد شده است عمود در راستای دید قرار داده به گونه ای که ابتدای رزوه در بالا قرار گیرد در صورتیکه جهت صعود دندانه ها به سمت راست باشد رزوه راستگرد و اگر جهت صعود دندانه ها به سمت چپ باشد رزوه را چپ گرد گویند. تصویر ۱۵



شکل ۱۵

مشخصه پیچهای چپ گرد علامت (LH) که مخفف کلمه Left Hand می باشد و پیچهای راستگرد علامت (RH) که

که با حرف (b) معرفی می گردد که این مقدار معرف مقدار عرض شیار ته دندان دوزنقه را مشخص می کند که از رابطه  $a_c \times 0.5 - p \times 0.366 = b$  حاصل می شود با افزایش قطر خارجی و گام دندان نیز افزایش می یابد و می توان زاویه ها و مقدار عرض لبه رنده را با استفاده از شابلن رنده دوزنقه تیز نمود و پس از تیز کردن (به ازاء هر مقدار از روی شابلن معرف یک عرض لبه برنده است) رنده را آماده به کار نماییم. هم زمان با ایجاد لبه برنده زاویه رنده نیز باید ایجاد گردد و در این نوع رزوه زاویه رأس رنده ۳۰ درجه استاندارد شده است می توان زاویه ۱۵ درجه از هر طرف سطح جانبی رنده ایجاد نمود که عمل تطبیق آن نیز توسط همان شابلن رنده انجام می گیرد. تصویر ۲۰

ارتفاع دندانها پارامتر موثر دیگری است که به میزان نصف گام به علاوه مقدار لقی در نظر گرفته می شود که در پیچهای یک راهه به ازاء گام حقیقی و در چند راهه به ازاء گام ظاهری محاسبه می گردد.

دندان قابل محاسبه است گام در این نوع رزوه به دو گونه ظاهری و حقیقی می توان روی قطعه کار ایجاد کرد. در صورتیکه پیچ و مهره یک راهه می باشد دستگاه پیچ تراش را می توان براساس گام حقیقی تنظیم نمود و اگر چند راهه باشد با جابجایی سوپرت و یا چرخش سه نظام به ازاء مقادیر بر حسب تعداد راه می توان گام های ظاهری را ایجاد کرد چون فاصله هایی که در بین گام حقیقی ایجاد می گردد برای ایجاد گام های ظاهری است لذا بایستی مقدار ارتفاع دندانها را به ازاء گام ظاهری در نظر گرفت تا در زمانی که رزوه کامل می گردد دندانها به هم برخورد نکنند. که می توان تعداد راه هر رزوه چند راهه را از رابطه  $n = \frac{ph}{p}$  که n معرف تعداد راه است بدست آورد. تصویر ۱۸



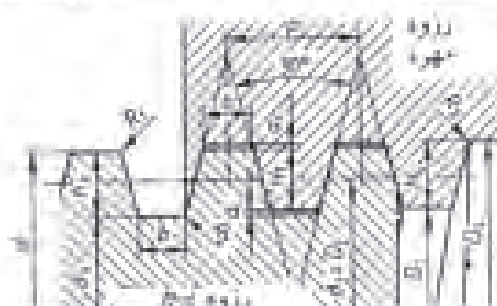
شکل ۱۸

مقدار دیگری که در تراشیدن این نوع رزوه موثر است مقدار لقی است که براساس گام در نظر گرفته می شود که اگر رزوه یک راهه باشد مبنای انتخاب لقی بر حسب گام حقیقی است و اگر چند راهه باشد مقدار لقی براساس گام ظاهری انتخاب می گردد. که هر مقدار گام افزایش می یابد لقی نیز اضافه می شود در صورتیکه در یک پیچ و مهره دندان دوزنقه لقی در نظر گرفته نشود پیچ داخل مهره حرکت خطی انجام نمی دهد که به اصطلاح قفل می کند، که لقی را با (ac) می توان معرفی کرد. تصویر ۱۹

که مقدار لقی در قطر داخلی رزوه پیچ، قطر خارجی رزوه مهره، عمق رزوه پیچ و مهره و عرض رنده تراشکار مؤثر است پارامتر مهم دیگر عرض لبه رنده تراشکاری است

معماریه (9.77) DIN 103 T1

رزوه های ساده در نتیجه این - ISO متریک



$d$  قطر ظاهری  
 $P$  گام ظاهری  
 $P_n$  گام حقیقی  
 $P = P_n \cdot n$  نسبت تعداد رزوه ها  
 $d_2 = d - (P + 2a_e)$  قطر داخلی رزوه بیخ  
 $D_2 = d_2 + 2a_e$  قطر خارجی رزوه بیخ  
 $D_1 = d_1$  قطر داخلی رزوه بیخ  
 $d_3 = D_2 - d - 0.5 \cdot P$  قطر جناح رزوه  
 $d_4 = D_1 - 0.5 \cdot P + a_e$  قطر رزوه بیخ و بیخ  
 $H_f = 0.5 \cdot P$  ارتفاع سر رزوه  
 $a_e$  تکرر سر رزوه  
 $R_1, R_2$  شعاع لبه رزوه  
 $b = 0.7168 \cdot P - 0.54 \cdot a_e$  عرض رزوه تراشکاری  
 رزوه رزوه  
 $10^\circ$

معماریه	گام ظاهری P در mm			
	1.5	2.5	6, 12	14, 44
$a_e$	0.15	0.25	0.5	1
$R_1$	0.075	0.125	0.25	0.5
$R_2$	0.15	0.25	0.5	1

معماریه رزوه	اندازه رزوه در mm						معماریه رزوه	اندازه رزوه در mm						
	حاج	-D		حاج	حاج	حاج		حاج	-D		حاج	حاج	حاج	حاج
		$d_2$	$d_1$						$d_2$	$d_1$				
Tr 10 x 2	9	7.5	8	10.5	1.25	0.60	Tr 40 x 7	36.5	32	33	41	6	2.29	
Tr 12 x 3	10.5	8.5	9	12.5	1.75	0.96	Tr 44 x 7	40.5	35	37	45	4	2.29	
Tr 16 x 4	14	11.5	12	16.5	2.25	1.33	Tr 48 x 8	44	39	40	49	4.5	2.68	
Tr 20 x 4	18	15.5	16	20.5	2.25	1.33	Tr 52 x 8	48	43	44	53	4.5	2.68	
Tr 24 x 5	21.5	18.5	19	24.5	2.75	1.70	Tr 60 x 9	55.5	50	51	61	5	3.02	
Tr 28 x 5	25.5	22.5	23	28.5	2.75	1.70	Tr 70 x 10	65	59	60	71	5.5	3.39	
Tr 32 x 6	29	25	26	33	3.5	1.93	Tr 80 x 10	75	69	70	81	5.5	3.39	
Tr 36 x 3	34.5	32.5	33	36.5	2.0	0.83	Tr 90 x 12	84	77	78	91	6.5	4.12	
Tr 36 x 6	33	29	30	37	3.5	1.93	Tr 100 x 12	94	87	88	101	6.5	4.12	
Tr 36 x 10	31	25	26	37	5.5	3.39	Tr 140 x 14	132	124	126	142	8	4.51	



دیواره های داخلی شابلن تکیه داده و میزان دقت و تطابق آن را کنترل نمود. تصویر ۲۲



شکل ۲۲

کاربرد دیگر شابلن رنده برای کنترل عمود بودن رنده نسبت به قطعه کار می باشد که شابلن را نسبت سطح کار یا سطحی مبناء (سه نظام، محور مرغک) مماس می کنیم و رنده گیر را آزاد کرده و سپس با سوپرت عرضی رنده را به جلو هدایت می کنیم تا نوک و سطح رنده با قسمت داخلی شابلن مماس شود در همان حالت رنده گیر را محکم می کنیم. تصویر ۲۳



شکل ۲۳

### شابلن رنده دندان اینچی:

مشخصه این شابلن زاویه ۵۵ درجه است که روی شابلن حک شده است مراحل و کاربردهایی را که برای شابلن رزوه متریک بیان شد برای شابلن رزوه اینچی صادق است. تصویر ۲۴



شکل ۲۴

رزوه های دندانانه مربعی مانند دندانانه دوزنقه ای است با این تفاوت که زاویه کنار دندانانه قائمه است به گونه ای که فرم مقطع دندانانه ها به شکل مربع حاصل می شود، بیشتر در مواقعی که بخواهیم رزوه در حین حرکت تحمل نیروی بیشتر و یک نیروی خود ترمز ایجاد نماید کاربرد دارد و عرض و ارتفاع دندانانه به اندازه نصف گام در نظر گرفته می شود، فرم رنده آن مانند یک رنده شیار تراش آماده به کار می گردد، و چون لقی در این رزوه ها نسبت به دوزنقه ای بیشتر در نظر گرفته می شود از دقت عمل کمتر برخوردار است.

$$b = \frac{1}{4}p \quad , \quad H = \frac{1}{4}p$$

چون در این نوع رزوه ها هدف انتقال حرکت است به همین علت بر حسب مقدار پیشروی و سرعت پیشروی مقدار گام ها در نظر گرفته می شود و چون مقادیر گام ها اعداد صحیح می باشند لذا به راحتی بر حسب دقت کاری از کلیس ورنیه دار یا دیجیتال جهت کنترل آنها استفاده می شود به گونه ای که یک دندانانه پر و یک دندانانه خالی از رزوه را اندازه گیری نمود که مقدار آن برابر است با گام می باشد. تصویر ۲۱

### شابلن رنده دندانانه متریک:

مشخصه این شابلن زاویه ۶۰ درجه است که روی شابلن حک شده است.

این ابزار برای کنترل رنده های پیچ بری کاربرد دارد. شکل و نوع یک رزوه کاملاً به شکلی رنده ای که به وسیله سنگ ابزار تیز می شود بستگی دارد. یک رنده پیچ بری متریک دارای زاویه رأس ۶۰ درجه می باشد که برای کنترل آن می توان از یک شابلن رزوه متریک استفاده کرد که سرتیز شده رنده را به

حک شده است که دارای یک سری تیغ می باشد که هر تیغ برای گام مورد نظر کاربرد دارد عددی که بر روی تیغ حک شده است معرف گام است که برای کنترل و سمت چگونگی دندانان از آن استفاده می شود. تصویر ۲۷



شکل ۲۷

### شابلین کنترل رزوه دندانان اینچی:

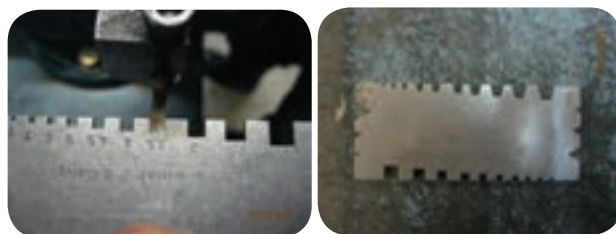
مشخصه این شابلین زاویه ۵۵ درجه است که بر روی آن حک شده است که داخل قاب آن یک سری تیغه می باشد که هر تیغه برای کنترل یک رزوه با گام مشخص کاربرد دارد. عدد روی تیغه معرف  $1\frac{1}{2}G$  ۲۰ عدد ۲۰ معرف تعداد دندانان در یک اینچ می باشد و حرف G معرف قطر خارجی و عدد بعد از آن معرف قطر استانداری است که گام مورد نظر بر روی آن تراشیده می شود. تصویر ۲۸



شکل ۲۸

### شابلین رنده دندانان مربع:

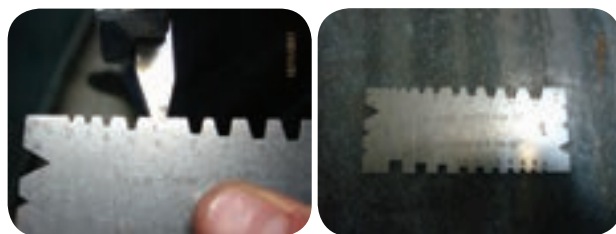
مشخصه این شابلین عددی است که به اندازه نصف گام پیچ دنده مربع است که روی شابلین شیارهایی که به شکل مربع است قرار دارد که هر عدد معرف ضخامت سر رنده ای می باشد که می خواهیم برای دندانان مربع تیز کنیم مشخصات یک رنده پیچ بری دندانان مربع دارای زاویه آزاد اصلی و فرعی و زاویه هایی که نسبت به لبه برنده فرعی ایجاد می گردد تا رنده از کنار با سطح دندانان ها دچار سایش نگردد که عرض لبه برنده اصلی این رنده به اندازه نصف گام پیچ دندانان مربع می باشد که می توان برای کنترل آن شکل و فرم آن را با شابلین مطابق با گام مورد نظر کنترل نمود. تصویر ۲۵



شکل ۲۵

### شابلین رنده دندانان ذوزنقه:

مشخصه این شابلین عددی است که بر حسب گام بر روی شابلین حک شده است که مراحل و کاربرد این رزوه نیز مانند رزوه دندانان مربع می باشد. تصویر ۲۶



شکل ۲۶

### شابلین کنترل رزوه دندانان متریک:

مشخصه این شابلین زاویه ۶۰ درجه است که بر روی شابلین



شکل ۳۱

قطعه کار را به طول مورد نظر (طول پیچ بری) بین سه نظام و دستگاه مرغک مهار کرده و رو تراشی می نمایم. تصویر ۳۲



شکل ۳۲

انتهای طول میله ای را که می خواهیم رزوه کنیم شیار زده می شود تا رنده پیچ بری را بتوان در فاصله شیار به بیرون هدایت کرده و سپس رنده را به ابتدا کار منتقل می کنیم. تصویر ۳۳



شکل ۳۳

### شابن کنترل رزوه دندانه مربع و دوزنقه:

رزوه های دندانه مربع و دوزنقه از نوع انتقال حرکت می باشد که به همین دلیل گام این دندانه ها از اعداد صحیح هستند (۲ و ۳ و ۴ و ۵ و ۶ و ۸ و نیرو) می باشد که برای کنترل رزوه ها می توان با یک وسیله اندازه گیری طولی (کلیس، میکرومتر) دهانه فکین را به اندازه یک دندانه پر و خالی باز کرده و اندازه آن را کنترل نمود. تصویر ۲۹



شکل ۲۹

### مراحل تراشیدن پیچ با دستگاه تراش:

قطعه کار را کوتاه به سه نظام بسته و کف تراشی می کنیم و پخ با زاویه  $45^\circ$  را بر لبه پیشانی کار ایجاد می کنیم، این پخ را می توان با زاویه دادن رنده گیر ایجاد کرد. تصویر ۳۰



شکل ۳۰

در صورتیکه طول پیچ بلند باشد مته مرغکی در پیشانی کار زده می شود. تصویر ۳۱



شکل ۳۶

مقدار گام پیچ مورد نظر را بر روی گیربکس پیچ بری تنظیم می‌نماییم به گونه‌ای اهرم‌ها را جابجا می‌کنیم که مقدار گام مورد نظر تنظیم گردد و برای کنترل اینکه آیا اهرم‌ها در وضعیت مناسب (گام انتخابی) قرار گرفته است دستگاه را روشن کرده و اهرم کلاچ را در گیر می‌کنیم، در این حالت باید میله پیچ بری دستگاه تراش شروع به چرخش نماید که در غیر این صورت اهرم‌های تنظیم گیربکس پیشروی در موقعیت گام تنظیمی قرار نگرفته است که نیاز است چرخش محور اصلی قطع گردد و سپس اهرم در وضعیت گام مورد نظر قرار داده شود. تصویر ۳۷



شکل ۳۷

با سوپرت عرضی و فوقانی موقعیت رنده را نسبت به سطح کار تنظیم می‌کنیم و سپس اهرم پیچ بری که بر روی گیربکس سوپرت قرار گرفته است را در گیر کرده تا سوپرت طولی به صورت اتومات حرکت کند که به ازاء حرکت طولی اتومات سوپرت عرضی را به جلو هدایت می‌کنیم تا نوک رنده با سطح کاری که در حال چرخش است مماس شود (عملیات مماس رنده همیشه

در صورتیکه پیچ متر یک باشد رنده پیچ بری را با زاویه راس  $60^\circ$  و زوایای استاندارد آزاد فرعی و اصلی و زاویه براده سنگ زده و شعاع نوک آن را نیز با توجه به رابطه  $(r = \frac{H}{8})$  قوس می‌زنیم با شابلن قوس، گردی آن را کنترل می‌کنیم.

تصویر ۳۴



شکل ۳۴

رنده را در داخل رنده گیر قرار داده و نوک آن را با مرکز

مرغک میزان می‌نماییم. تصویر ۳۵



شکل ۳۵

رنده گیر را نسبت به محور اصلی دستگاه عمود کرده به گونه‌ای که رنده کاملاً نسبت به قطعه کار در وضعیتی عمود قرار گیرد. که برای این کار می‌توانیم شابلن رنده را به سطح کار تکیه داده و اهرم رنده گیر را آزاد کنیم به گونه‌ای که وقتی رنده توسط سوپرت عرضی به جلو هدایت می‌شود سطوح رنده با سطح کناری شابلن رنده کاملاً مماس شود. تصویر ۳۶

در حالتی انجام می‌گیرد که قطعه کار در حال چرخش است).

تصویر ۳۸



شکل ۳۸

ورنیه سوپرت عرضی را صفر می‌کنیم تا مقدار عمق بار دهی در هر مرحله مشخص شود. تصویر ۳۹



شکل ۳۹

وقتی سوپرت طولی به انتهای میله ای که عملیات پیچ بری بر روی آن انجام می‌گیرد رسید (شیار پشت پیچ) سوپرت عرضی را به سمت عقب برگردانده و سپس اهرم کلاچ را به سمت بالا هدایت کرده به گونه ای که دوران سه نظام معکوس (در جهت عقربه های ساعت) شود تا رنده به موقعیت ابتدایی میله پیچ قرار گیرد (تا زمانی که عمق بار کامل نشده است اهرم پیچ بری از درگیری خارج نمی‌شود). تصویر ۴۰



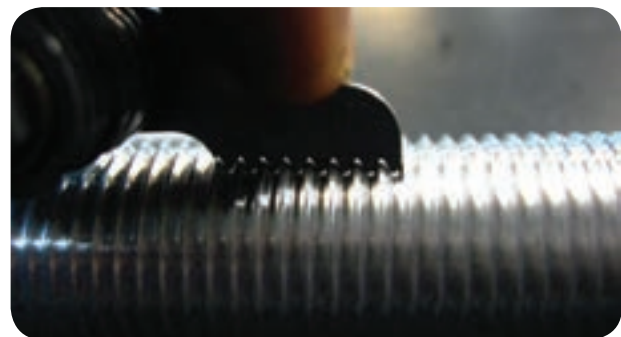
شکل ۴۰

اهرم کلاچ را در وضعیت خلاص قرار داده تا سه نظام از حرکت بایستد سپس با سوپرت عرضی مقداری بار می‌دهیم تا رنده شکل دندانه رزوه را بر سطح کار ایجاد کند و این کار را در چندین مرحله انجام داده تا اندازه ارتفاع عملی رزوه کامل گردد. تصویر ۴۱



شکل ۴۱

باشابن رزوه عمل کنترل دندانه‌های پیچ را انجام می‌دهیم. تصویر ۴۲



در پایان پیچ بری، دستگاه را خاموش کرده اهرم پیچ بری را از حالت درگیری خارج می‌کنیم. تصویر ۴۳

رنده را از درگیری با کار خارج نمود و به ابتدای میله ای که می خواهیم پیچ بری کنیم قرار می دهیم. تصویر ۴۶



شکل ۴۶

اهرم کلاچ را به سمت پایین حرکت داده به گونه ای که سه نظام در جهت خلاف عقربه ساعت شروع به چرخش نماید. تصویر ۴۷



شکل ۴۷

با درگیر کردن اهرم پیچ بری، سوپرت طولی به صورت اتومات حرکت کرده و سپس با جابجایی همزمان سوپرت فوقانی و سوپرت عرضی بوسیله دست، رنده را در فاصله بین دندانهای پیچ که بر سطح کار ایجاد شده است قرار می دهیم. سپس عملیات پیچ بری را تا کامل کردن سطح رزوه تکرار می کنیم. تصویر ۴۸



شکل ۴۳

نکته: 

مقدار باردهی در هر مرحله پیچ بری را می توان از تقسیم کردن مقدار بار کلی (h) نسبت به تعداد مراحل که می خواهیم این عمل را انجام دهیم به دست آوریم. تصویر ۴۴



شکل ۴۴

در صورتی که در هنگام عملیات پیچ بری به هر علتی اهرم پیچ بری از درگیری خارج شد می توان مراحل زیر را برای تنظیم مجدد آن انجام داد. تصویر ۴۵



شکل ۴۵



شکل ۵۱

حداقل دوران را جهت چرخش قطعه کار بر روی جعبه دنده اصلی تنظیم می کنیم. تصویر ۵۲



شکل ۵۲

گام حقیقی را بر روی جعبه دنده پیشروی تنظیم می کنیم. تصویر ۵۳



شکل ۵۳

اهرم کلاچ را به سمت پایین قرار داده و اهرم پیچ بری را درگیر کرده و هم زمان که رنده دارای حرکت طولی است با سوپرت عرضی رنده را با کار مماس می کنیم. تصویر ۵۴



شکل ۴۸

### مراحل تراشیدن پیچ های چند راهه:

قطعه کار را به سه نظام بسته و کف تراشی می کنیم.

تصویر ۴۹



شکل ۴۹

پیشانی کار را مته مرغک می زنیم و کار را بین سه نظام و

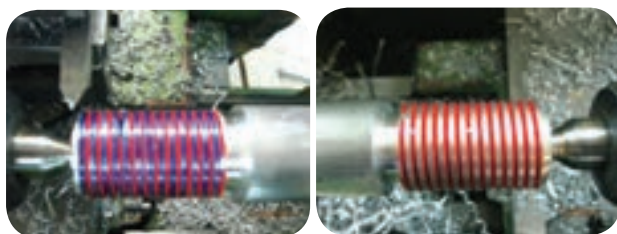
مرغک مهار می کنیم. تصویر ۵۰



شکل ۵۰

رنده پیچ بری را با نوک مرغک مرکز کرده و سپس با

شابلن، رنده را نسبت به کار عمود می کنیم. تصویر ۵۱



شکل ۵۷

مراحل تراشیدن پیچ های دندانه دوزنقه :

۱ - رنده را به فرم دندانه دوزنقه تیز می کنیم. تصویر ۵۸



شکل ۵۸

۲ - رنده را با شابلن رنده کنترل می کنیم. تصویر ۵۹



شکل ۵۹

۳ - عملیات کف تراشی مته مرغک زنی انجام می گیرد.

تصویر ۶۰



شکل ۶۰



شکل ۵۴

مقدار بار را به اندازه  $0/65$  گام ظاهری با سوپرت عرضی

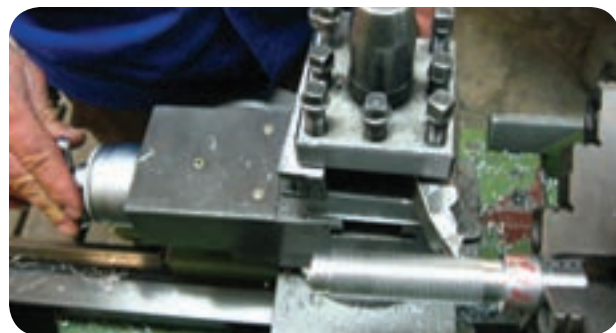
در چند مرحله می دهیم. تصویر ۵۵



شکل ۵۵

سپس به اندازه گام ظاهری سوپرت فوقانی را جابه جا می کنیم تا نوک رنده در جهت زدن راه دوم بر روی کار قرار گیرد. و این جابه جایی را برحسب اینکه پیچ چند راهه باشد در

چند مرحله انجام می دهیم. تصویر ۵۶



شکل ۵۶

در پایان کلاچ و اهرم پیچ بری را از درگیری خارج می کنیم

و قطعه کار را با تعداد مشخص کنترل می کنیم. تصویر ۵۷



۷- عملیات پیچ بری را تا عمق بار اصلی پیچ دندانانه مربع با رنده مثلثی انجام می دهیم. تصویر ۶۴



شکل ۶۴

۸- رنده پیچ بری دندانانه دوزنقه را مرکز کرده و سپس نسبت به کار با شابلن رنده دوزنقه عمود می کنیم. تصویر ۶۵



شکل ۶۵

۹- رنده پیچ بری دوزنقه را در وضعیتی که رنده دندانانه مثلثی پیچ بری کرده است روی سطح کار در شیار رزوه دندانانه مثلث موقعیت داده و تا کامل کردن عمق دندانانه عملیات پیچ بری را ادامه می دهیم. تصویر ۶۶



شکل ۶۶

۴- کار بین مرغک و سه نظام مهار می شود. قطر کار را به اندازه قطر خارجی پیچ تراشیده می شود. تصویر ۶۱



شکل ۶۱

۵- گام پیچ دندانانه دوزنقه را با جابجایی اهرمهایی روی گیربکس پیشروی مطابق با جدول تنظیم می کنیم. تصویر ۶۲



شکل ۶۲

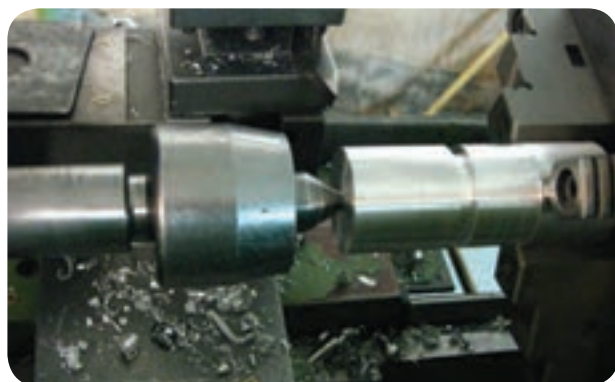
۶- رنده تیز دندانانه مثلث با زاویه رأس ۶۰ درجه را با مرغک مرکز کرده و نسبت به کار عمود می کنیم. تصویر ۶۳



شکل ۶۳

۳- قطعه کار را بین مرغک و سه نظام بسته و قطر خارجی

کار را تا به قطر خارجی پیچ می تراشیم. تصویر ۷۰



شکل ۷۰

۴- یک رنده نوک تیز دندانانۀ مثلث را با راس ۳۰ درجه تیز

می کنیم، و نسبت به مرغک مرکز و به کار عمود می نمایم.

تصویر ۷۱



شکل ۷۱

۵- مرحله اول با رنده مثلثی شکل مطابق با گام تنظیم شده

شیار مارپیچی را در طول کار ایجاد می کنیم. تصویر ۷۲



شکل ۷۲

۱۰- با استفاده از کلیس گام رزوه را کنترل می کنیم.

تصویر ۶۷



شکل ۶۷

**مراحل تراشیدن پیچ های دندانانۀ مربع :**

۱- رنده را مطابق با شابلن رنده دندانانۀ مربع منطبق با گام

(نصف گام) مورد نظر تیز کرده و با شابلن رنده کنترل می کنیم.

تصویر ۶۸



شکل ۶۸

۲- عملیات کف تراشی و مته مرغک زنی را انجام می

دهیم. تصویر ۶۹



شکل ۶۹

**مهیره تراشی (رزوه تراشی داخلی) با دستگاه تراش:**

مقادیر استاندارد دی که برای که پیچ یا رزوه متحرک بیان شد. برای مهیره نیز با آن مشخصات صادق است یعنی یک پیچ در صورتی می تواند در گیر شود و پیچ داخل مهیره حرکت خطی نماید که تمام مشخصه های آن گام، زاویه رأس و دندانها، قطر خارجی و ارتفاع دندانها و غیر و با هم برابر باشد لذا تمام مواردی را که برای پیچها (رزوه ها) استاندارد شده و تا به حال بیان گردید برای مهیره ها نیز صادق است. و تنها تفاوتی که بین پیچ و مهیره وجود دارد آن است که در پیچ، شامل رزوه ها بر روی سطح یا قطر خارجی میله ایجاد می گردد ولی در مهیره، شکل رزوه در داخل یک سوراخی که قطر آن سوراخ با قطر ته دانه پیچ برابر است ایجاد می گردد. پس، همین منظور شامل و دنباله رنده یا ابزاری که بتواند داخل سوراخ را به شکل دندانها در آورد متفاوت می باشد که از نظر قسمت سر رنده یعنی زاویه رأس رنده، زاویه آزاد فرعی و اصلی و زاویه براده و غیر متحرک و مانند یک رنده پیچ بر خارجی می باشد. ولی برای آنکه نوک آن بتواند با دیواره سوراخ مماس شود و شکل دندانها را داخل سوراخ ایجاد نماید نیاز است لبه برنده رنده نسبت به دنبال آن دارای یک زاویه یا خم (۹۰) درجه باشد. تا نوک رنده بتواند از دیواره سوراخ براده برداری نماید. تصویر ۷۶



شکل ۷۶

۶- رنده پیچ بری دندانها مربع را به رنده گیر بسته و با مرغک

مرکز می کنیم. تصویر ۷۳



شکل ۷۳

۷- رنده را نسبت به کار عمود می نماییم و مطابق با گام

تنظیمی در همان وضعیت قبلی که رنده دندانها مثلث قرار داشت

عملیات پیچ بری با رنده مربعی را ادامه می دهیم. تصویر ۷۴



شکل ۷۴

۸- پس از کامل شدن رزوه با استفاده از کلیس گام دندانها

را کنترل می کنیم. تصویر ۷۵



شکل ۷۵

۴- مته هایی که دنباله آنها به فرم مخروط است را با سوار کردن کلاهک روی دنباله آنها قطر آن بزرگتر شده و سپس داخل گلولی محور دستگاه مرغک جا می زنیم. تصویر ۸۰



شکل ۸۰

نوک رنده داخل تراش را با نوک مرغک مرکزی کنیم و سپس قطر داخلی سوراخ مهره را به اندازه قطر ته دندان پیچ می تراشیم. تصویر ۸۱



شکل ۸۱

۶- اندازه قطر سوراخ را با کلیس کنترل می کنیم. تصویر ۸۲



شکل ۸۲

مراحل پیچ بری داخلی (مهره) با دستگاه تراش:

۱- قطعه کار را به سه نظام بسته و پیشانی آن را می تراشیم.

تصویر ۷۷



شکل ۷۷

۲- سه نظام مته را در داخل گلولی محور دستگاه مرغک

قرار داده و مته مرغک را داخل آن محکم می کنیم و پیشانی

کار را مته مرغک می زنیم. تصویر ۷۸



شکل ۷۸

۳- با پیش مته های انتخابی نسبت به سوراخ اصلی کار

پیشانی قطعه کار را سوراخ می کنیم. تصویر ۷۹



شکل ۷۹



شکل ۸۵

۱۰- با استفاده از سوپرت عرضی نوک رنده را در حالی که قطعه کار در چرخش است و سوپرت طولی در حالت اتومات در حرکت است با دیواره سوراخ کار مماس می کنیم.

تصویر ۸۶



شکل ۸۶

در انتهای سوراخ رنده را از دیواره سوراخ جدا کرده اهرم کلاچ را معکوس می نمایم تا رنده به ابتدای سوراخ هدایت شود. تصویر ۸۷



شکل ۸۷

۷- رنده پیچ بری داخلی را در شیار رنده گیر قرار می دهیم،

نوک رنده را با نوک مرغک مرکز می کنیم. تصویر ۸۳



شکل ۸۳

۸- نوک رنده را در راستای سوراخ قطعه کار قرار

می دهیم. تصویر ۸۴



شکل ۸۴

۹- با شابلن رنده نوک رنده را نسبت به سطح کار یا پیشانی

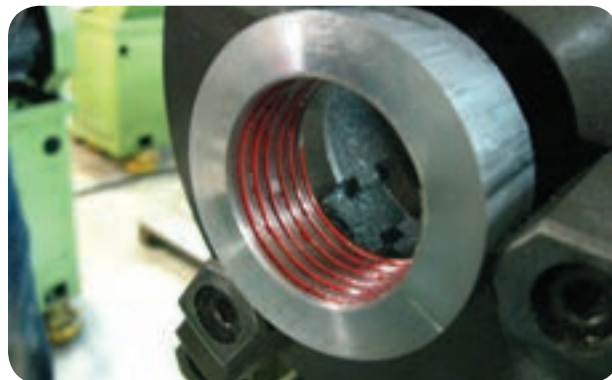
کار یا نسبت به سطح سه نظام عمود می کنیم به علت آنکه سطح داخلی سوراخ نسبت به سطح بیرون کار موازی می باشد لذا اگر رنده نسبت به سطح بیرونی کار عمود شود مثل آن است که نسبت به دیواره داخلی سوراخ کار عمود شده باشد. تصویر ۸۵

۱۳- در پایان اهرم کلاچ را قطع می نمایم و اهرم پیچ بری را از درگیری خارج می کنیم . تصویر ۸۹



شکل ۸۹

۱۲- به ازاء مقدار ارتفاع دنداننه ای که برای مهره محاسبه شده است عمل باردهی در چندین مرحله با ورنیه سوپرت عرضی انجام می گیرد تا شکل رزوه کامل گردد . تصویر ۸۸



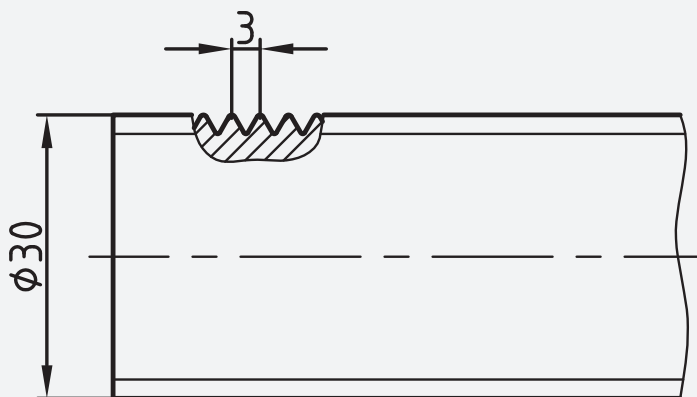
شکل ۸۸

## دستور کار (۱)

ساخت پیچ دنده مثلث به قطر ۳۰ میلی متر با گام ۳ میلی

متر.

## نقشه‌ی کارگاهی



## ابزار و مواد مورد نیاز

تعداد	مشخصات	نام
۱	رایج در کارگاه	دستگاه تراش
۱	راست بر	رنده
۱	۰/۰۵ میلی متر	کلیس
۱	طول ۱۲۰ و قطر ۳۲ میلی متر	قطعه کار
۱	پیچ بری خارجی ۶۰ درجه	رنده
۱	شیار تراش	رنده
۱	رنده ۶۰ درجه	شابلن
۱	رنده ۵۵ درجه	شابلن

قطعه کار بین مرغک و سه نظام بسته شود، و تا قطر ۳۰ میلی  
متر به طول ۱۰۰ میلی متر روتراشی شود. تصویر ۹۳



شکل ۹۳

رنده شیار به در داخل رنده گیر قرار داده شود تا پس از  
تنظیم محکم با اچار بسته شود. تصویر ۹۴



شکل ۹۴

رنده شیار در انتهای طول ۱۰۰ میلی متر قرار گیرد تا به عمق  
۴ میلی متر و به عرض ۷ میلی متر شیار زده شود. تصویر ۹۵



شکل ۹۵

ابتدای مقطع کار پخ ۴۵ درجه به طول ۳ میلی متر زده شود.  
تصویر ۹۶

## مراحل انجام کار



۱- لباس کار مناسب پوشید و سپس دستگاه را برای انجام  
دستور کار آماده سازی کنید.  
میله ای به قطر ۳۲ میلی متر به طول ۱۲۰ میلی متر با ااره بریده  
شود. تصویر ۹۰



شکل ۹۰

رنده روتراش در رنده گیر محکم شود. تصویر ۹۱



شکل ۹۱

هر دو مقطع قطعه کار کف تراشی شود. تصویر ۹۲



شکل ۹۲

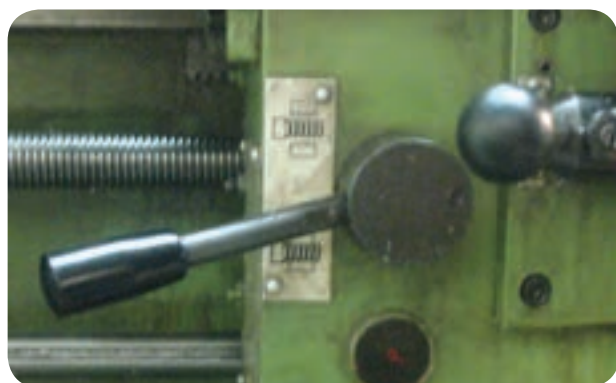




شکل ۹۹

اهرم پیچ بری را در حالت پیچ بری قرار دهید.

تصویر ۱۰۰



شکل ۱۰۰

اهرم کلاچ را در حالت دوران سه نظام به پایین هدایت

کنید. تصویر ۱۰۱



شکل ۱۰۱

همزمان با حرکت طولی سوپرت با حرکت سوپرت عرضی،

رنده را با کار مماس کنید. تصویر ۱۰۲



شکل ۹۰

رنده پیچ بری خارجی در داخل رنده گیر قرار داده تا پس از

تنظیم با شابلن و مرغک با اچار محکم بسته شود. تصویر ۹۷



شکل ۹۷

گام پیچ بری را بر روی جعبه دنده پیشروی تنظیم کنید.

تصویر ۹۸



شکل ۹۸

عده دوران مناسب را برای قطعه کار بر روی جعبه دنده

اصلی تنظیم کنید. تصویر ۹۹



شکل ۱۰۵

در انتهای طول ۱۰۰ میلی متر اهرم کلاچ را قطع کنید.

تصویر ۱۰۶



شکل ۱۰۲

ورنیه را بر روی صفر قرار دهید. تصویر ۱۰۳



شکل ۱۰۶

سوپرت عرضی را چرخانده تا ابزار از کار خارج شود.

تصویر ۱۰۷



شکل ۱۰۳

اهرم کلاچ را در حالت وارو قرار دهید تا ابزار در ابتدای

کار قرار گیرد. تصویر ۱۰۴



شکل ۹۰

کلاچ را در حالت وارو قرار داده تا رنده به ابتدای کار

انتقال یابد. تصویر ۱۰۸



شکل ۱۰۴

به اندازه ۰/۳ میلی متر بار دهید، سپس اهرم کلاچ را درگیر

کنید تا رنده تمام طول کار را براده برداری کند. تصویر ۱۰۵



تذکر

دستور کار بالا را بر روی همان قطعه کار برای قطر ۲۵ میلی متر و گام ۲ میلی متر تکرار کنید.

### دستور کار (۲)

پیچ دندانه مثلث اینچی با قطر یک اینچ و گام ۱۰ دندانه در اینچ را بتراشید.

تمام دستور کار شماره (۱) را برای این رزوه نیز عمل کنید.

### دستور کار (۳)

پیچ دندانه مثلث متریک سه راهه با قطر ۲۰ میلی متر با گام حقیقی ۶ میلی متر بتراشید.

۱- لباس کار مناسب بپوشید و سپس دستگاه را برای انجام دستور کار آماده سازی کنید

۲- با توجه به دستور کار شماره یک را اول پیچ را می تراشید. (توجه: مقدار گام تنظیمی بر روی جعبه دنده پیشروی را ۶ میلی متر در گام حقیقی در نظر می گیرد).

۳- برای راه دوم سوپرت فوقانی را به اندازه یک گام (۲ میلی متر) جابجا کرده و سپس تمام موارد بیان شده در دستور کار شماره یک را تکرار کنید تا ارتفاع پیچ کامل گردد.

۴- برای راه سوم سوپرت فوقانی را به اندازه یک گام (۲ میلی متر) جابجا کنید، و سپس تمام موارد بیان شده در دستور کار شماره یک را تکرار کنید تا ارتفاع پیچ کامل گردد.



شکل ۱۰۸

سیکل انجام کار را تا ارتفاع رزوه ادامه دهید تا شکل پیچ

کامل گردد. تصویر ۱۰۹



شکل ۱۰۹

شابن رزوه را روی سطح پیچ قرار داده تا وضعیت پیچ را

کنترل کنید. تصویر ۱۱۰



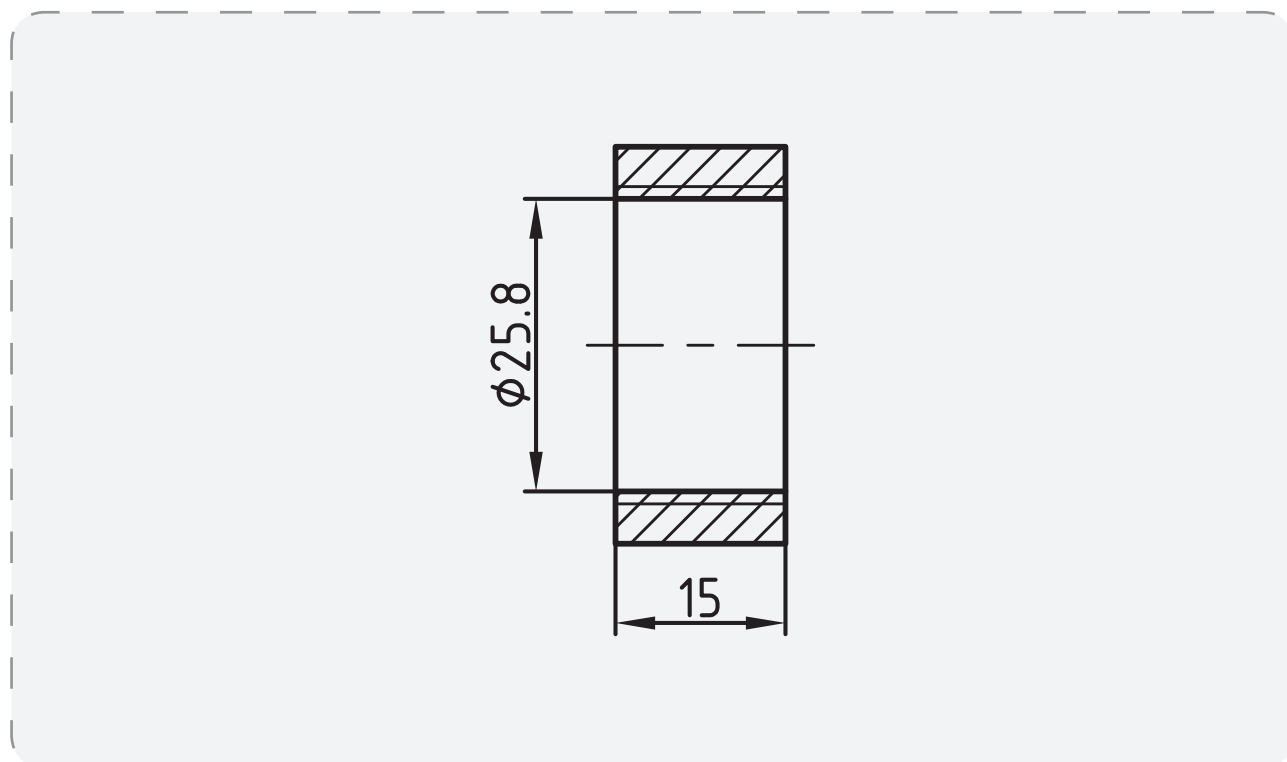
شکل ۱۱۰

## دستور کار (۴)

مهره با سوراخ ۲۵/۸ میلی متر با گام ۳ میلی متر به طول ۱۵

میلی متر تراشیده شود.

## نقشه‌ی کارگاهی



## ابزار و مواد مورد نیاز

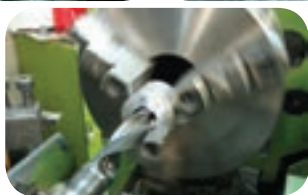
تعداد	مشخصات	نام
۱	رایج در کارگاه	دستگاه تراش
۱	راست بر	رنده
۱	۰/۰۵ میلی متر	کلیس
۱	طول ۱۸ و قطر ۵۰ میلی متر	قطعه کار
۱	پیچ بری داخلی ۶۰درجه	رنده
۱	شیار تراش	رنده
۱	رنده ۶۰ درجه	شابلن

۵- مقطع قطعه کار مته مرغک زده شود. تصویر ۱۱۴



شکل ۱۱۴

۶- با استفاده از مته های ۶-۱۰-۱۵-۲۰ میلی متر، مرکز کار سوراخ زده شود. تصویر ۱۱۵



شکل ۱۱۵

۷- رنده داخل تراش در رنده گیر قرار داده شود تا پس از مرکز کردن با رنده گیر محکم شود. تصویر ۱۱۶



شکل ۱۱۶

۸- رنده گیر را چرخانده تا امتداد رنده در راستای سوراخ قطعه کار قرار گیرد. تصویر ۱۱۷

## مراحل انجام کار

- ۱- لباس کار مناسب بپوشید و سپس دستگاه را برای انجام دستور کار آماده سازی کنید
- ۲- قطعه ای به طول ۱۸ میلی متر به قطر ۵۰ میلی متر بریده شود. تصویر ۱۱۱



شکل ۱۱۱

- ۳- رنده روتراش در داخل رنده گیر قرار داده شود تا پس از تنظیم با مرغک با اچار محکم شود. تصویر ۱۱۲



شکل ۱۱۲

- ۴- مقطع قطعه کار کف تراشی شود و سپس طول بیرون قرار گرفته از سه نظام رو تراشی گردد. تصویر ۱۱۳



شکل ۱۱۳



شکل ۱۲۰

۱۲- اهرم پیچ بری دستگاه تراش را در گیر کنید. تصویر ۱۲۱



شکل ۱۲۱

۱۳- اهرم کلاچ دستگاه تراش را در گیر کنید، تا سه نظام

شروع به دوران کند. تصویر ۱۲۲



شکل ۱۲۲

۱۴- با حرکت سوپرت طولی سوپرت عرضی را هم

زمان حرکت دهید تا نوک رنده با سطح سوراخ مماس شود.

تصویر ۱۲۳



شکل ۱۱۲

۹- سوراخ را تا قطر ۲۵/۸ میلی متر را داخل تراشی کنید.

تصویر ۱۱۸



شکل ۱۱۸

۱۰- رنده پیچ بری داخلی را داخل رنده گیر قرار داده

تا پس از تنظیم با شابلن و مرغک با اجار محکم بسته شود.

تصویر ۱۱۹



شکل ۱۱۹

۱۱- گام ۳ را بر روی جعبه دنده دستگاه تراش تنظیم کنید.

تصویر ۱۲۰



شکل ۱۲۳

۱۵- کلاچ را وارو کنید تا نوک رنده به ابتدای کار منتقل

شود. تصویر ۱۲۴



شکل ۱۲۴

۱۶- تا ارتفاع کامل رزوه عمل پیچ بری داخلی را انجام

دهید. تصویر ۱۲۵



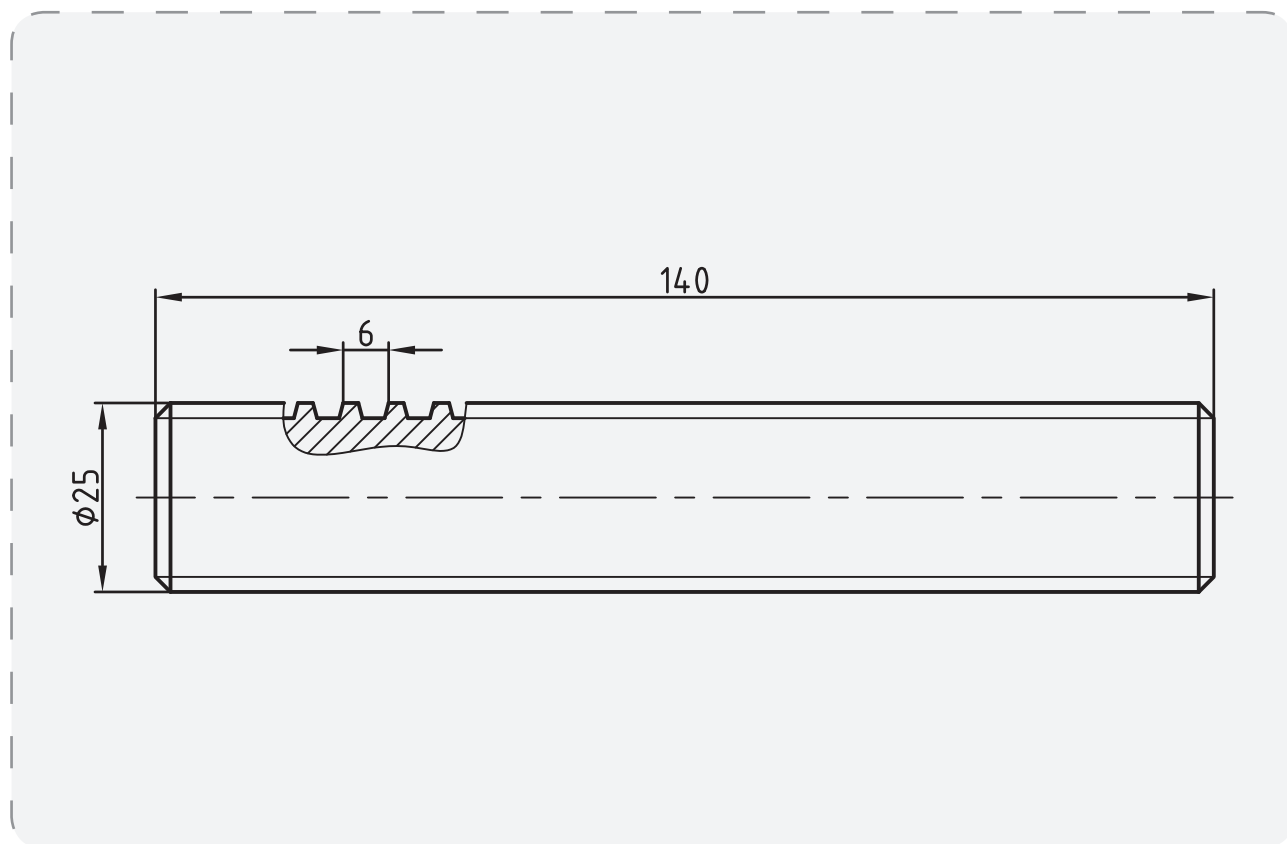
شکل ۱۲۵

## دستور کار (۵)

پیچ دندانه دوزنقه با قطر ۲۵ میلی متر با گام ۶ میلی متر به

طول ۱۴۰ میلی متر برتراشید.

## نقشه‌ی کارگاهی



## ابزار و مواد مورد نیاز

تعداد	مشخصات	نام
۱	رایج در کارگاه	دستگاه تراش
۱	راست بر	رنده
۱	۰/۰۵ میلی متر	کلیس
۱	طول ۱۴۲ و قطر ۲۸ میلی متر	قطعه کار
۱	پیچ بری دوزنقه ۳۰ درجه	رنده
۱	شیار تراش	رنده
۱	رنده ۳۰ درجه	شابلن





شکل ۱۲۸

۵- عمل کف تراشی هر دو مقطع را انجام دهید.

تصویر ۱۲۹



شکل ۱۲۹

۶- هر دو مقطع را مته مرغک بزنید. تصویر ۱۳۰



شکل ۱۳۰

۷- قطعه کار را بین مرغک و سه نظام ببندید.

تصویر ۱۳۱

## مراحل انجام کار

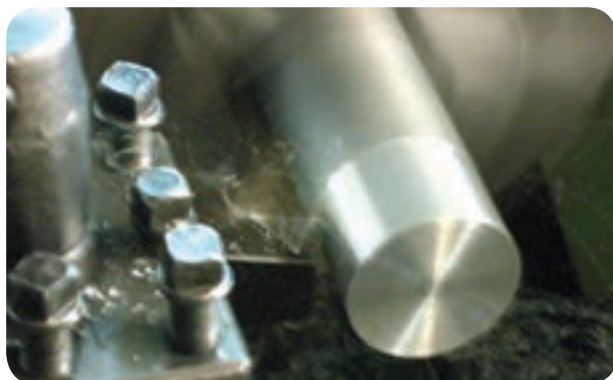


۱- لباس کار مناسب بپوشید و سپس دستگاه را برای انجام

دستور کار آماده سازی کنید.

۲- قطعه ای به قطر ۲۸ میلی متر به طول ۱۴۲ میلی متر بریده

شود. تصویر ۱۲۶



شکل ۱۲۶

۳- رنده روتراش راست بر در داخل رنده گیر قرار داده شود

پس از تنظیم با مرغک توسط اچار محکم شود. تصویر ۱۲۷



شکل ۱۲۷

۴- قطعه کار را در داخل فک های سه نظام محکم ببندید.

تصویر ۱۲۸

۱۱- رنده پیچ بری با نوک مثلثی با زاویه ۳۰ درجه را به رنده گیر ببندید. تصویر ۱۳۵



شکل ۱۳۵

۱۲- جعبه دنده پیشروی را روی گام ۳ میلی متر تنظیم کنید. تصویر ۱۳۶



شکل ۱۳۶

۱۳- اهرم پیچ بری را درگیر کنید. تصویر ۱۳۷



شکل ۱۳۷

۱۴- اهرم کلاچ را درگیر کنید تا سه نظام با توجه به دوران تنظیم شده بچرخد. تصویر ۱۳۸



شکل ۱۳۸



شکل ۱۳۱

۸- تا طول ۱۲۰ میلی متر عمل روتراشی قطعه کار را تا قطر

۲۵ میلی متر انجام دهید. تصویر ۱۳۲

۹- رنده شیار را به رنده گیر ببندید. تصویر ۱۳۳



شکل ۱۳۳

۱۰- رنده شیار را در انتهای خارج از طول ۱۲۰ میلی متر

قرار دهید و شیار به عمق ۴ و به عرض ۷ میلی متر ایجاد کنید.

تصویر ۱۳۴

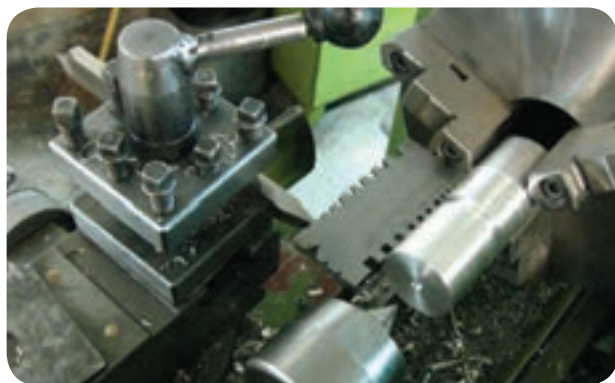


شکل ۱۳۴



شکل ۱۴۲

۱۹- رنده پیچ بری دنده دوزنقه رادر داخل رنده گیر قرار دهید تا پس از تنظیم با شابلن آن را با آچار محکم کنید. تصویر ۱۴۳



شکل ۱۴۳

۲۰- تمام مراحل انجام شده با رنده قبلی را تکرار کنید تا عمق و عرض شیار رزوه کامل گردد. تصویر ۱۴۴



شکل ۱۴۴

۱۵- همزمان با حرکت طولی سوپرت با سوپرت عرضی رنده را با سطح کار مماس کنید. تصویر ۱۳۹



شکل ۱۳۹

۱۶- ورنیه سوپرت عرضی را روی صفر قرار دهید.

تصویر ۱۴۰



شکل ۱۴۰

۱۷- اهرم کلاچ را وارو کنید تا رنده به ابتدای کار هدایت

شود. تصویر ۱۴۱



شکل ۱۴۱

۱۸- عمل پیچ بری را تا ارتفاع کامل رزوه انجام دهید.

تصویر ۱۴۲

۲۱- گام رزوه را با کلیس کنترل کنید. تصویر ۱۴۵



شکل ۱۴۵

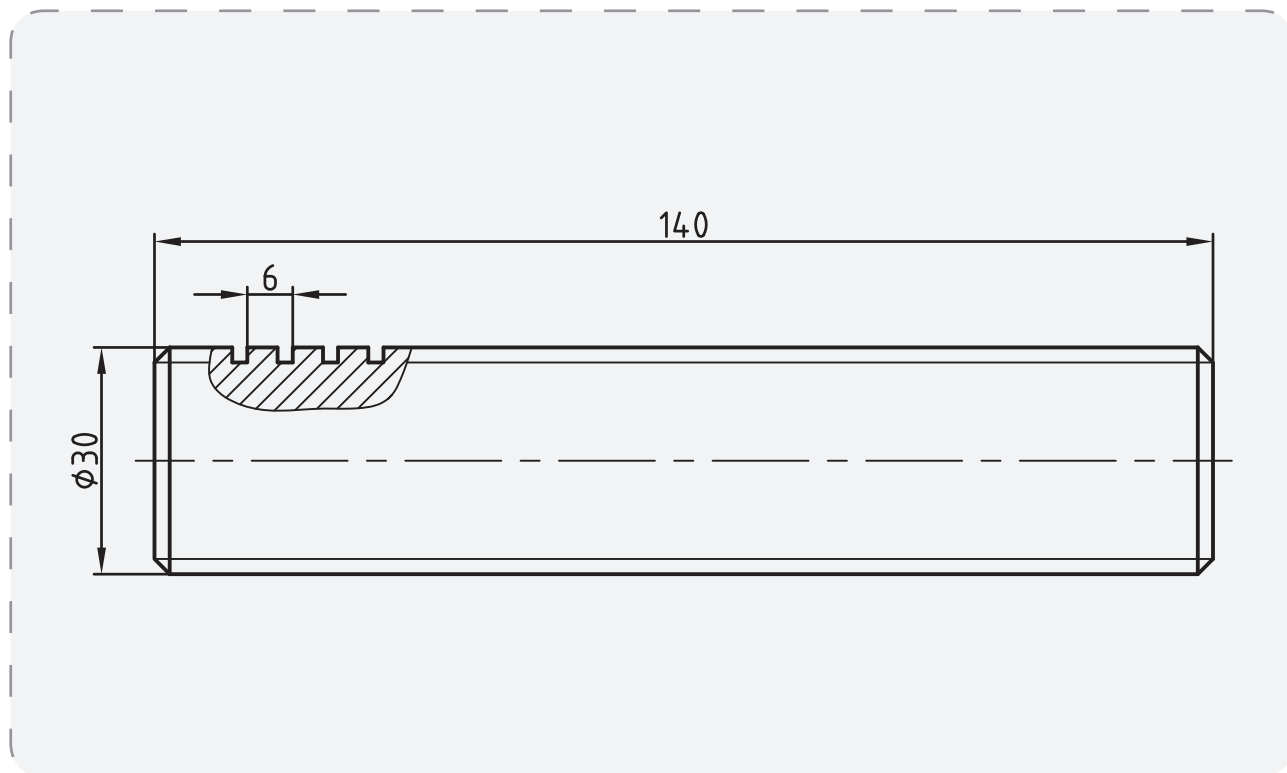
## دستور کار (۶)

تمام مراحل دستور کار شماره (۵) را با توجه به مشخصات

پیچ دندانه مربع با گام ۶ میلی متر و به قطر ۳۰ میلی متر و به رنده دندانه مربع انجام دهید.

طول ۱۴۰ میلی متر را بتراشید.

## نقشه‌ی کارگاهی



## ابزار و مواد مورد نیاز

تعداد	مشخصات	نام
۱	رایج در کارگاه	دستگاه تراش
۱	راست بر	رنده
۱	۰/۰۵ میلی متر	کلیس
۱	طول ۱۴۰ و قطر ۳۰ میلی متر	قطعه کار
۱	پیچ بری عرض ۳ میلی متر	رنده
۱	شیار تراش	رنده
۱	رنده دندانه مربع	شابلن

## دستور کار (۷)

۵- روش تراشیدن پیچ با انحراف ۳۰ درجه سوپرت فوقانی

را توضیح دهید؟

۶- ارتفاع پیچ های دندانانه مربع با توجه به چه مشخصه از

پیچ در نظر گرفته می شود؟

الف- گام                      ب- قطر خارجی

ج- زاویه دندانانه        د- متناسب با درگیری با مهره

۷- مشخصات اصلی پیچ های دندانانه مثلث اینچی را

بنویسید؟

۸- زاویه دندانانه پیچ های ذوزنقه چند درجه است؟

الف- ۳۰                      ب- ۴۵

ج- ۶۰                      د- ۵۵

۹- در صورتیکه در هنگام عملیات پیچ بری اهرم اتومات

پیچ بری از درگیری خارج شود چه عملی را می توان انجام داد؟

۱۰- پیچ های دندانانه ..... و ..... را

پیچ های انتقال حرکت گویند.

پیچ دندانانه مثلث متریک چپ گرد با گام ۲ میلی متر و به

قطر ۲۰ میلی متر و به طول ۱۲۰ میلی متر را تراشید.

تمام مراحل دستور کار شماره (۱) را برای این کار انجام

دهید به گونه ای که جهت حرکت رنده در هنگام براده برداری

از روی سطح قطعه کار از چپ به راست انجام شود.



## ارزشیابی پایانی

۱- پیچ دندانانه مثلث متریک را شرح دهید؟

۲- انواع شابلن را نام ببرید؟

۳- برای کنترل دندانانه های رزوه از ..... استفاده می شود.

۴- برای کنترل پیچ دندانانه ذوزنقه از چه ابزاری استفاده می شود؟

الف- کلیس                      ب- شابلن دندانانه ذوزنقه

ج- شابلن زاویه              د- نقاله

# فصل ۸

## حدیدیه و قلاویز

توانایی حدیده و قلاویز کاری روی ماشین

تراش

۱- شناسایی اصول حدیده کاری روی ماشین

تراش

۲- شناسایی اصول قلاویز کاری روی ماشین

تراش

۳- شناسایی اصول و رعایت موارد ایمنی ضمن

حدیده کاری و قلاویز کاری

مدت زمان آموزش

نظری	عملی	جمع
۲	۷	۹

### هدفهای رفتاری

- ۱- مشخصات مته خزینه را از یکدیگر تمیز دهد.
- ۲- با مته خزینه عمل پلیسه گیری را انجام دهد.
- ۳- مشخصات برقو را تشخیص دهد.
- ۴- عمل برقو کاری با دستگاه تراش را انجام دهد.
- ۵- مشخصات حدیده را بیان کند.
- ۶- حدیده کاری با دستگاه تراش را انجام دهد.
- ۷- مشخصات قلاویز را بیان کند.
- ۸- عملیات قلاویز کاری با دستگاه تراش را به درستی انجام دهد.



## پیش آزمون

- ۱- برای پلیسه گیری از لبه سوراخ از چه ابزاری استفاده می شود؟
- ۲- با چه ابزاری می توان سطح بیرونی یک میله کار را رزوه کرد؟
- ۳- با چه ابزاری می توان عمل رزوه کاری داخل سوراخ را انجام داد؟
- ۴- برای ایجاد گل پیچ از چه ابزاری استفاده می شود؟
- ۵- چگونه می توان بر روی سطح خارجی میله گرد رزوه ایجاد کرد. توضیح دهید؟
- ۶- چگونه می توان داخل یک سوراخ رزوه کرد. توضیح دهید؟



**مته خزینه**

برشی ۲۰ تا ۳۵ متر بر دقیقه و مقدار پیشروی ۰/۱ تا ۰/۶۵ میلی متر بر دور باشد.

از انواع مته خزینه ها ، مته خزینه سر مخروطی بیشترین کاربرد را دارد، زاویه راس این نوع مته ها برای پلیسه گیری ۶۰ درجه و برای سر میخ پرچ های سرخزینه ۷۵ و ۹۰ درجه، و برای خزینه سر مهره ها ۹۰ درجه می باشد. تصویر ۱



شکل ۱

این مته برای ایجاد فرم گل سرپیچ داخل قطعه ، کاربرد دارد از جمله سر آلنی ، پیچ گوشتی خور ، و غیره که می توان جای آن ها را بالای سوراخ ایجاد کرده تا گل پیچ داخل آن رفته و سطح آن با سطح کار یکسان شود . اندازه این سوراخ مطابق با استاندارد در جدول زیر آورده شده است:

**جدول خزینه کاری**

از جمله روش های براده برداری می توان خزینه کاری را نام برد، که به منظور پلیسه گیری لبه سوراخ ها و پخ زدن سر سوراخ برای ایجاد مهره به منظور تسهیل در جا انداختن قلاویز و بزرگ کردن قطر سوراخ می باشد.

در عملیات خزینه کاری حرکت به صورت دورانی و خطی (پیشروی) به صورت عمودی است. که توسط یک محور در حال چرخش (دستگاه مته، تراش) و حرکت طولی ابزار (پیشروی) به صورت اتومات و دستی و عمودی انجام می شود. لبه برنده این ابزار نیز به صورت گوه ای می باشد که بر روی سطح مخروطی ابزار قرار دارد که این لبه های برنده عمل براده برداری را انجام می دهد. برای آنکه بتوان سطح براده برداری خوبی از مته خزینه حاصل شود زاویه براده ابزار را برابر صفر در نظر می گیرند.

برای آنکه سوراخ مته خزینه با سوراخ ایجاد شده با مته هم مرکز باشد باید بعد از عمل سوراخ کاری، مته خزینه زده شود تا مرکز سوراخ ها در یک امتداد قرار گیرد.

سرعت برش و مقدار پیشروی را کمتر از سوراخ کاری با مته در نظر می گیرند تا سطح کار به صورت صیقلی ایجاد شود. که این عوامل با توجه به جنس قطعه کار و ابزار قابل تغییر می باشد.

**به طور مثال:**

- چنانچه جنس قطعه کار چدن با استحکام کششی ۱۸۰ نیوتن بر میلی متر مربع و جنس ابزار فولاد تندبر باشد باید سرعت برشی ۲۰ تا ۳۰ متر بر دقیقه و مقدار پیشروی ۰/۷ تا ۰/۱۵ میلی متر بر دور باشد.

- و اگر جنس قطعه کار فولاد تا استحکام کششی ۵۰۰ نیوتن بر میلی متر مربع و جنس ابزار فولاد تندبر باشد، باید سرعت



شکل ۲

حدیده عمل پیچ بری را در یک مرحله انجام می دهد، لذا برای تقسیم نیروی برش روی تعداد دندانه های بیشتر، دندانه های حدیده را به تریبی می سازند که عمل براده برداری را به تدریج انجام داده و ضمن پیشروی، دندانه های پیچ را کامل نمایند.

تصویر ۳



شکل ۳

مراحل پیچ تراشی با حدیده به وسیله دستگاه تراش:

۱- قطر و طول قطعه کار را با توجه به موارد ذکر شده در

بالا آماده کنید. تصویر ۴



شکل ۴

۲- با زاویه ۴۵ درجه ای که به رنده گیر داده می شود پخ

سر میله را قبل از عملیات پیچ بری می زنیم. تصویر ۵

## عملیات حدیده کاری (پیچ بری با حدیده) به

### وسیله دستگاه تراش

یکی از روش های پیچ بری روی دستگاه تراش، پیچ بری به وسیله حدیده می باشد. برای انجام عملیات پیچ بری روی ماشین تراش لازم است ابتدا قطعه کار بر روی کارگیر دستگاه محکم بسته شود و عملیات پیشانی تراشی و رو تراشی جهت آماده کردن قطعه انجام گیرد مطابق با استاندارد بر حسب قطر و گام و پیچ، حدیده مناسب انتخاب گردد، از آنجا که عمل براده برداری با فشار زیادی انجام می گیرد و قطعه بعد از حدیده کاری کمی باد کرده و بزرگ می شود لذا قطر میله آماده شده برای حدیده کاری را به اندازه اری کم تر از قطر نهایی میله پیچ در نظر می گیرند. لذا مقدار قطر کار را نسبت به اندازه اصلی کوچکتر در نظر گرفته که این مقدار از رابطه:

جهت پیچ بری با حدیده که اندازه گام هر مقدار باشد به

اندازه  $0/1$  آن از قطر اصلی میله کم می کنیم و هم چنین برای اینکه محل مناسبی جهت قرار گیری حدیده در سر میله ایجاد نماییم لازم است یک پخ  $45^\circ$  در لبه میله ایجاد کنید تا حدیده بتواند، به راحتی بر روی آن قرار گیرد.

عمل حدیده کاری نوعی عمل براده برداری است، بنابراین

لبه های برنده حدیده نیز باید فرم گوه را داشته و زوایای براده، گوه، آزاد در آنها براساس جنس کار و نوع حدیده باید رعایت

شده باشند. تصویر ۲

۵- اهرم کلاچ را به پایین حرکت داده تا قطعه کار به چرخش درآید و با درگیری ابتدایی که بین حدیده و کار ایجاد می شود، حدیده بر روی کار حرکت کرده و شکل رزوه بر سطح کار ایجاد گردد. (به ازاء حرکت رزوه جلو حدیده کلاچ را معکوس می کنیم تا براده های برداشته شده خرد شود و این عمل را تا پایان پیچ بری تکرار می نمایم و هم چنین با روغن کاری محل درگیری حدیده را روغن کاری می کنیم).

تصویر ۸



شکل ۸

۶- در پایان اهرم کلاچ را معکوس می کنیم (به سمت بالا) تا حدیده از درگیری با میله خارج شود. تصویر ۹



شکل ۹



شکل ۵

۳- نگهدارنده حدیده را به قسمت سرگلوبی یا محور دستگام مرغک تکیه داده و با استفاده از مرغک حدیده را به سر میله مماس می کنیم. تصویر ۶



شکل ۶

۴- سه نظام دستگام تراش را روی حداقل دور تنظیم کرده و سپس با حرکت دست حدیده را می چرخانیم و به ازاء حرکت رزوه جلو حدیده، دسته مرغک را چرخانده دسته حدیده با نیروی کمی به جلو هدایت شود. (این عمل به دلیل درگیری کم حدیده با میله انجام می گیرد). تصویر ۷



شکل ۷



نکته

نمود. قطر سوراخ را باید کمی بزرگتر از اندازه ی قطر کوچک مهره در نظر گرفت، زیرا در اثر فشار برش، لبه ی دندانه ها باد کرده و به سمت خارج هدایت می شوند. در غیر این صورت علاوه بر ناصافی سطح دندانه ها قلاویز در کار گیر کرده و امکان شکستن آن نیز وجود خواهد داشت. مقدار اختلاف اندازه قطر سوراخ با قطر داخلی مهره بستگی به جنس قطعه کار دارد. در قطعاتی که جنس آنها نرم بوده و براده ی طولی دارند، باید قطر سوراخ را زیاد تر از قطعاتی در نظر گرفت که جنس آنها سخت و شکننده بوده و دارای براده های کوتاهی می باشند. پس از سوراخ کاری باید لبه سوراخ را با یک مته خزینه ی مخروطی ۹۰ درجه به اندازه نیم میلی متر بزرگتر از قطر خارجی مهره خزینه کاری کرد، تا قلاویز به راحتی در سوراخ جا افتاده و از ایجاد پلیسه جلوگیری شود. تصویر ۱۱



شکل ۱۱

### مراحل مهره تراشی با قلاویز بوسیله دستگاه تراش

۱- مرکز قطعه کار را مته مرغک می زنیم. تصویر ۱۲



شکل ۱۲

● عملیات پیچ بری در این روش در یک مرحله انجام گرفته و شکل پیچ کامل می گردد.

● در حین عملیات پیچ بری با حدیده با یک روغن دان عملیات روغنکاری را جهت بالا بردن کیفیت سطح و پایین آوردن اصطکاک انجام می دهید. تصویر ۱۰



شکل ۱۰

● در صورتی که قطر میله ای که می خواهیم عملیات پیچ بری روی آن انجام شود بزرگ باشد لازم است ابتدا بارنده پیچ بری مقداری جای شیار رزوه ها را بر سطح کار ایجاد کرده و سپس با یک حدیده به قطر و گام استاندارد عملیات تکمیلی آن را انجام داد.

### مهره تراشی با قلاویز به وسیله دستگاه تراش

عملیات رزوه تراشی داخلی روی دستگاه تراش با یک قلاویز ماشینی که به صورت تکی است انجام می شود که برای این کار باید قطر سوراخ را به اندازه ۰/۱ گام بزرگتری از اندازه اصلی قطر سوراخ تراشید تا قلاویز بتواند به راحتی عمل برش را با حداقل فشار به ابزار انجام دهد و نیز عمل درگیری پیچ با مهره نیز راحت تر انجام می گیرد.

برای قلاویز کاری باید ابتدا در قطعه کار سوراخی ایجاد

۲- در مرکز قطعه کار سوراخی را به قطر داخلی پیچ ایجاد

می کنیم. تصویر ۱۳



شکل ۱۳

۳- قلاویز متناسب با قطر سوراخ و گام رزوه، انتخاب و آن را در داخل دسته قلاویز و یا در صورتی که انتهای آن به صورت مخروطی باشد در داخل گلوبی دستگاه مرغک قرار داده و چنانچه انتهای آن به فرم استوانه ای است در داخل سه نظام مته محکم می نمایم. تصویر ۱۴



شکل ۱۴

۴- دستگاه مرغک را در موقعیتی از ریل دستگاه تراش قرار می دهیم که ابتدای قلاویز نزدیک پیشانی قطعه کار قرار گیرد. تصویر ۱۵



شکل ۱۵

۵- در حالتی که قطعه کار با دور کم در چرخش است قلاویز را به داخل سوراخ قطعه کار هدایت می کنیم (با حرکت رو به جلو قلاویز کلاچ را معکوس می کنیم تا براده های برداشته شدتکه تکه شود و این کار را تا پایان کار تکرار می کنیم) و نیز با یک روغن دان جهت افزایش کیفیت سطح رزوه و کاهش اصطکاک در حین عملیات قلاویز کاری روغنکاری می کنیم. تصویر ۱۶



شکل ۱۶

۶- قلاویز را به داخل سوراخ هدایت کرده قبل از آنکه قلاویز به انتهای سوراخ کار برسد قلاویز را بیرون می آوریم در صورتی که قلاویز به قسمت ته سوراخ برخورد کند قلاویز می شکنند. تصویر ۱۷



جهت در گیری اولیه ابزار (قلاویز، حدیده) می توان ابزار را بر روی لبه کار ثابت نگه داشته و سه نظام را با دست چرخاند. تصویر ۲۰



شکل ۲۰

در این عملیات از روغن به عنوان تسهیل کننده عملیات استفاده شود. تصویر ۲۱



شکل ۲۱

قبل از عملیات، سوپرت را کاملا در زیر سه نظام قرار دهیم. تصویر ۲۲



شکل ۲۲



شکل ۱۷

نکات ایمنی و حفاظتی در حدیده کاری و قلاویز کاری با دستگاه تراش

در این عملیات عده دوران دستگاه تراش را در حداقل دور

تنظیم کنید. تصویر ۱۸



شکل ۱۸

در هنگام در گیری اولیه حدیده با قطعه کار مراقب باشید

که دستهایتان بین ریل و دسته حدیده گیر نکنند. تصویر ۱۹



شکل ۱۹

هر دو مقطع قطعه کار را کف تراشی کنید. تصویر ۲۶



شکل ۲۶

هر دو مقطع کار را مته مرغک بزنید. تصویر ۲۷



شکل ۲۷

قطعه کار را بلند بین مرغک و سه نظام ببندید. تصویر ۲۸



شکل ۲۸

عمل روتراشی را تا قطر ۱۱/۸ میلی متر به طول ۶۰ میلی متر

انجام دهید. تصویر ۲۹

## دستور کار (۱)

قطعه کار به قطر ۱۲ میلی متر و به طول ۶۰ میلی متر

حدیده کاری شود.

قطعه ای به قطر ۱۴ میلی متر و به طول ۱۰۰ میلی متر بریده

شود. تصویر ۲۳



شکل ۲۳

رنده راست بر را داخل رنده گیر قرار دهید و با آچار آن را

محکم کنید. تصویر ۲۴



شکل ۲۴

قطعه کار را بین فکین سه نظام محکم ببندید. تصویر ۲۵



شکل ۲۵



شکل ۳۲

۱۱- سوپرت را در منتهی الیه دستگاه در زیر سه نظام قرار دهید. تصویر ۳۳



شکل ۳۳

۱۲- حدیده M12 را در ابتدای میله گرد شده قرار داده و محور دستگاه مرغک را به حدیده تکیه دهید. تصویر ۳۴



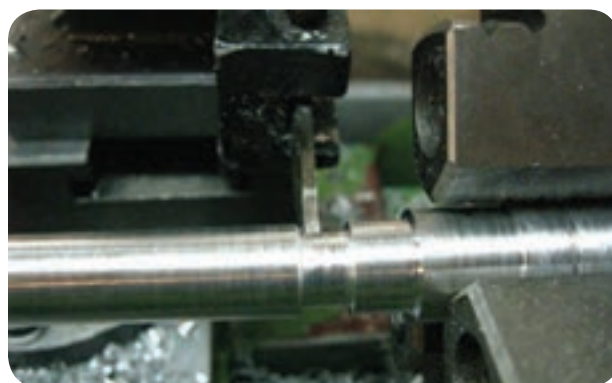
شکل ۳۴

۱۳- دسته مرغک را چرخانده و با دست دیگر سه نظام را بچرخانید تا حدیده آهسته با سطح کار درگیر شود. تصویر ۳۵



شکل ۲۹

۸- بارنده شیار تراش (قوس دار) خارج از طول ۶۰ میلی متر شیارى به عرض ۷ به قطر ۳ میلی متر ایجاد کنید. تصویر ۳۰



شکل ۳۰

۹- مرغک را بر روی ریلی به عقب هدایت کنید. تصویر ۳۱



شکل ۳۱

۱۰- پخ ۴۵ درجه به طول ۲ میلی متر در ابتدای میله گرد با رنده روتراش ایجاد کنید. تصویر ۳۲



۱۶- تا پایان پیچ بری عمل قطع و وصل کلاچ را انجام دهید تا شکل رزوه در طول ۶۰ میلی متر کامل شود. تصویر ۳۸



شکل ۳۸

۱۷- کلاچ را وارو کنید تا حدیده از روی کار خارج شود.

تصویر ۳۹



شکل ۳۹

۱۸- با استفاده از فرمان پیچ یا شابلن رزوه، پیچ را کنترل

کنید. تصویر ۴۰



شکل ۴۰



شکل ۳۵

۱۴- دسته حدیده را به ریلی تکیه داده و کلاچ راه انداز را

درگیر کنید تا قطعه کار بچرخد. تصویر ۳۶



شکل ۳۶

۱۵- به ازاء هر یک راه پیچ، کلاچ را وارو کنید تا براده های

برداشته شده از سطح کار جدا گردد. (همزمان عمل روغنکاری

انجام شود). تصویر ۳۷



شکل ۳۷

۶- مته مرغک زده شود. تصویر ۴۴



شکل ۴۴

۷- مته به قطر ۶ میلی متر زده شود. تصویر ۴۵



شکل ۴۵

۸- مته به قطر ۱۰ میلی متر زده شود. تصویر ۴۶



شکل ۴۶

۹- مته خزینه مخروطی روی لبه سوراخ زده شود.

تصویر ۴۷

## دستور کار (۲)

۱- قطعه کاری با سوراخ ۱۰ میلی متر به طول ۲۵ میلی متر قلاویز کاری شود.

۲- قطعه کار به طول ۲۷ میلی متر و به قطر ۲۰ میلی متر بریده شود.

۳- رنده روتراش به رنده گیر بسته شود. تصویر ۴۱



شکل ۴۱

۴- قطعه کار مابین سه نظام دستگاه بسته شود. تصویر ۴۲



شکل ۴۲

۵- عملیات کف تراشی هر دو مقطع کار انجام شود.

تصویر ۴۳



شکل ۴۳