

بِسْمِ اللّٰهِ الرَّحْمٰنِ الرَّحِیْمِ

# لوله کشی فاضلاب و هواکش

پایه دهم  
دوره دوم متوسطه

شاخه: کاردانش

زمینه: صنعت

گروه تحصیلی: مکانیک

رشته مهارتی: تأسیسات بهداشتی ساختمان

نام استاندارد مهارتی مبنا: لوله کشی نصب بهداشتی درجه ۲

کد استاندارد متولی: ۸-۷۱/۰۶/۲/۲

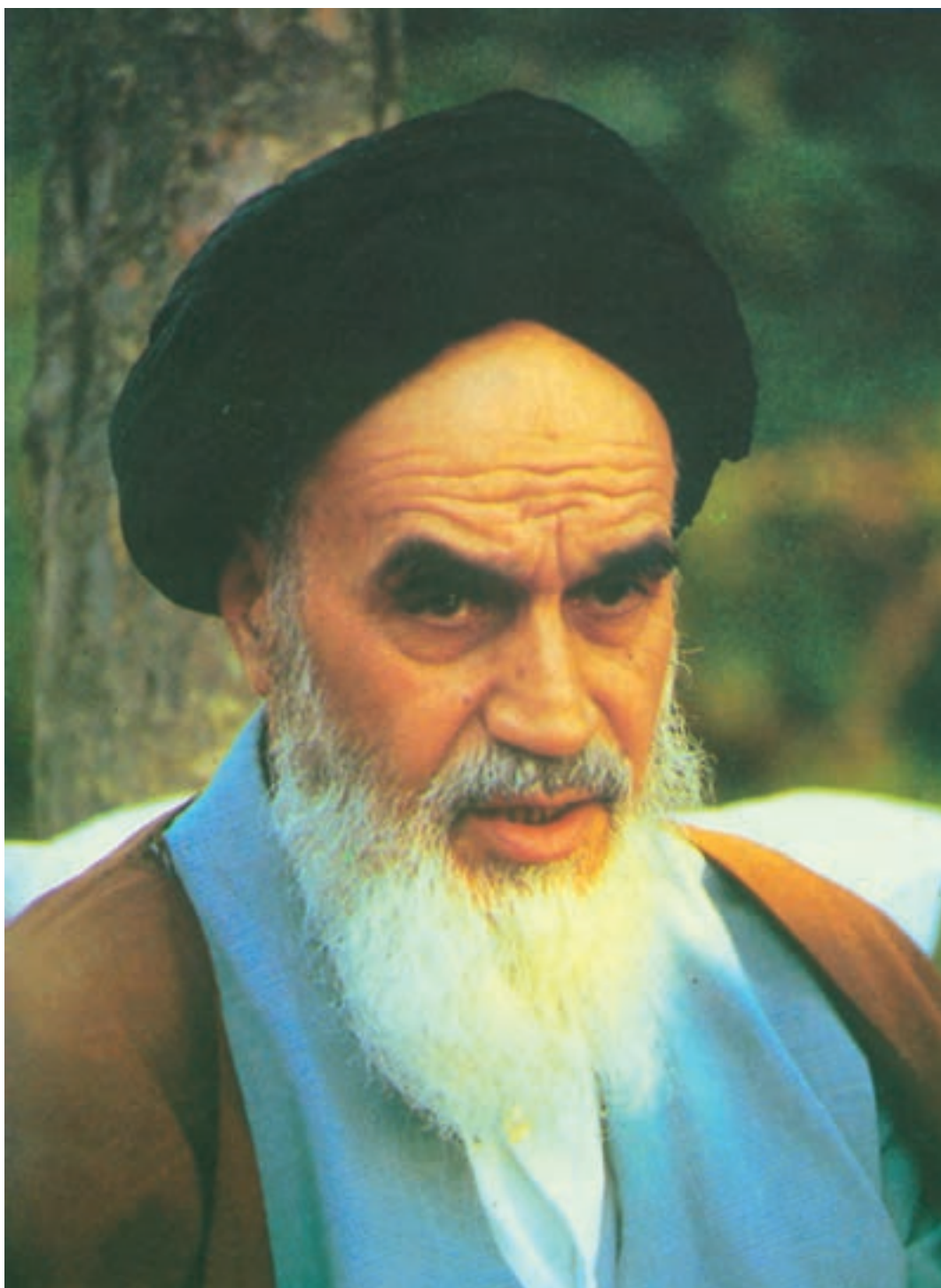
عنوان و نام پدیدآور	:	لوله کشی فاضلاب و هواکش [کتاب‌های درسی]: ۳۱۰۱۴۲ رشته مهارتی تأسیسات بهداشتی ساختمان، گروه تحصیلی مکانیک زمینه صنعت / برنامه‌ریزی محتوا و نظارت بر تألیف دفتر تألیف کتاب‌های درسی فنی و حرفه‌ای و کاردانش؛ مؤلف مهدی ثنابی عالم؛ وزارت آموزش و پرورش سازمان پژوهش و برنامه‌ریزی آموزشی.
مشخصات نشر	:	تهران: شرکت چاپ و نشر کتاب‌های درسی ایران.
مشخصات ظاهری	:	۱۵۵ ص. : مصور: (بخش رنگی)، جدول.
فروست	:	شاخه کاردانش.
شابک	:	۹۶۴-۰۵-۱۵۶۱-۲
وضعیت فهرست‌نویسی	:	فیا
موضوع	:	۱-لوله کشی ۲-لوله‌های فاضلاب رو ۳-هواکش‌ها
شناسه افزوده	:	ثنابی عالم، مهدی، ۱۳۳۵. الف- سازمان پژوهش و برنامه‌ریزی آموزشی. ب- دفتر تألیف کتاب‌های درسی فنی و حرفه‌ای و کاردانش. ج- شرکت چاپ و نشر کتاب‌های درسی ایران
رده‌بندی کنگره	:	TH۶۱۲۲/ل۹۱۳۹۲
رده‌بندی دیویی	:	۳۷۳ ک ۶۰۴/۱
شماره کتابشناسی ملی	:	۳۰۹۹۹۲۰



وزارت آموزش و پرورش  
سازمان پژوهش و برنامه‌ریزی آموزشی

نام کتاب :	لوله‌کنشی فاضلاب و هواکش - ۳۱۰۱۴۲
پدیدآورنده :	سازمان پژوهش و برنامه‌ریزی آموزشی
مدیریت برنامه‌ریزی درسی و تألیف :	دفتر تألیف کتاب‌های درسی فنی و حرفه‌ای و کاردانش
شناسه افزوده برنامه‌ریزی و تألیف :	مهدی ثنایی عالم (مؤلف) - احمد آقازاده (ویراستار فنی) - حسین داودی (ویراستار ادبی)
مدیریت آماده‌سازی هنری :	اداره کل نظارت بر نشر و توزیع مواد آموزشی
شناسه افزوده آماده‌سازی :	طرفه سهائی (صفحه‌آرا) - محمدحسن معماری (طراح جلد) - استودیو عکاسی شرکت صنایع آموزشی (عکاس)
نشانی سازمان :	تهران : خیابان ایرانشهر شمالی - ساختمان شماره ۴ آموزش و پرورش (شهید موسوی)
	تلفن : ۹-۸۸۸۳۱۱۶۱ ، دورنگار : ۸۸۳۰۹۲۶۶ ، کد پستی : ۱۵۸۴۷۴۷۳۵۹
	وب‌گاه : www.irtextbook.ir و www.chap.sch.ir
ناشر :	شرکت چاپ و نشر کتاب‌های درسی ایران : تهران - کیلومتر ۱۷ جاده مخصوص کرج - خیابان ۶۱ (داروبخش)
	تلفن : ۵-۴۴۹۸۵۱۶۱ ، دورنگار : ۴۴۹۸۵۱۶۰ ، صندوق پستی : ۱۳۹-۳۷۵۱۵
چاپخانه :	شرکت چاپ و نشر کتاب‌های درسی ایران «سهامی خاص»
سال انتشار و نوبت چاپ :	چاپ چهارم ۱۳۹۸

کلیه حقوق مادی و معنوی این کتاب متعلق به سازمان پژوهش و برنامه‌ریزی آموزشی وزارت آموزش و پرورش است و هرگونه استفاده از کتاب و اجزای آن به صورت چاپی و الکترونیکی و ارائه در پایگاه‌های مجازی، نمایش، اقتباس، تلخیص، تبدیل، ترجمه، عکس برداری، نقاشی، تهیه فیلم و تکثیر به هر شکل و نوع بدون کسب مجوز از این سازمان ممنوع است و متخلفان تحت پیگرد قانونی قرار می‌گیرند.



شما عزیزان کوشش کنید که از این وابستگی بیرون آید و احتیاجات کشور خودتان را برآورده سازید، از نیروی انسانی ایمانی خودتان غافل نباشید و از اتکای به اجانب بپرهیزید.  
امام خمینی «قدس سرّه الشریف»

همکاران محترم و دانش آموزان عزیز :

پیشنهادات و نظرات خود را درباره محتوای این کتاب به نشانی

تهران - صندوق پستی شماره ۴۸۷۴/۱۵ دفتر تألیف کتاب‌های درسی فنی و

حرفه‌ای و کاردانش، ارسال فرمایند.

[info@tvoccd.sch.ir](mailto:info@tvoccd.sch.ir)

پیام نگار (ایمیل)

[www.tvoccd.sch.ir](http://www.tvoccd.sch.ir)

وب‌گاه (وب‌سایت)

## مقدمه ای بر چگونگی برنامه‌ریزی کتاب‌های پودمانی

برنامه‌ریزی تألیف «پودمان‌های مهارت» یا «کتاب‌های تخصصی شاخه‌کار دانش» بر مبنای استانداردهای کتاب «مجموعه برنامه‌های درسی رشته‌های مهارتی شاخه‌کار دانش، مجموعه ششم» صورت گرفته است. براین اساس، ابتدا توانایی‌های هم‌خانواده (Harmonic Power) مورد مطالعه و بررسی قرار می‌گیرند. سپس مجموعه مهارت‌های هم‌خانواده به صورت واحدهای کار تحت عنوان (Unit) دسته‌بندی می‌شوند. در نهایت با دسته‌بندی مجدد واحدهای کار هم‌خانواده پودمان مهارتی (Module) شکل می‌گردد.

دسته‌بندی «توانایی‌ها» و «واحدهای کار» توسط کمیسیون‌های تخصصی با یک نگرش علمی انجام شده است به گونه‌ای که یک سیستم پویا بر برنامه‌ریزی و تألیف پودمان‌های مهارت نظارت دائمی دارد. به منظور آشنایی هر چه بیش‌تر مربیان، هنرآموزان و هنرجویان شاخه‌کار دانش و سایر علاقه‌مندان و دست‌اندرکاران آموزش‌های مهارتی با روش تدوین «پودمان‌های مهارت»، توصیه می‌شود الگوهای ارائه شده در نمون برگ‌های شماره (۱)، (۲) و (۳) مورد بررسی قرار گیرد. ضمناً در ارائه دسته‌بندی‌ها، زمان مورد نیاز برای آموزش آن‌ها نیز تعیین می‌گردد. با روش مذکور یک «پودمان»، به عنوان کتاب درسی مورد تأیید وزارت آموزش و پرورش در «شاخه‌کار دانش» چاپ سپاری می‌شود.

به‌طور کلی هر استاندارد مهارت به تعدادی پودمان مهارت ( $M_1$  و  $M_p$  و ...) و هر پودمان نیز به تعدادی واحد کار ( $U_1$  و  $U_p$  و ...) و هر واحد کار نیز به تعدادی توانایی ویژه ( $P_1$  و  $P_p$  و ...) تقسیم می‌شوند. نمون برگ شماره (۱) برای دسته‌بندی توانایی‌ها به کار می‌رود. در این نمون برگ مشاهده می‌کنیم که در هر واحد کار چه نوع توانایی‌هایی وجود دارد. در نمون برگ شماره (۲) واحدهای کار مرتبط با پودمان و در نمون برگ شماره (۳) اطلاعات کامل مربوط به هر پودمان درج شده است. امیدواریم هنرآموزان و هنرجویان ارجمند شاخه‌کار دانش و کلیه عزیزانی که در امر توسعه آموزش‌های مهارتی فعالیت دارند، می‌توانند ما را در غنای کیفی پودمان‌ها، که برای توسعه آموزش‌های مهارتی تدوین شده است مساعدت و یاری نمایند.

سازمان پژوهش و برنامه‌ریزی آموزشی

دفتر تألیف کتاب‌های درسی فنی و حرفه‌ای و کار دانش

## مقدمه

طبق آمار سازمان ملل سالانه ۸/۱ میلیون کودک تنها به علت بیماری‌های اسهالی، از بین می‌روند. بیماری‌هایی که، با دسترسی به آب و سیستم فاضلاب سالم، می‌توان از شیوع آن‌ها جلوگیری کرد. بنابر آمار دیگری، نیمی از ساکنان کشورهای در حال توسعه، بیماری‌های مرتبط با کیفیت و سلامت آب دارند. یکی از اهداف برنامه توسعه سازمان ملل، تا سال ۲۰۱۵، تأمین سالانه سیستم بهداشتی و دفع فاضلاب برای ۱۲۰ میلیون نفر است. کارشناسان معتقدند تحقق این هدف مستلزم هزینه کردن ده میلیارد دلار در سال است.

از سوی دیگر هر انسان به طور متوسط ۱۰۰ تا ۲۵۰ لیتر آب در شبانه‌روز مصرف می‌کند. در عین حال مقدار آب مصرفی افراد به سطح زندگی و شهرنشینی جامعه‌ی آنان بستگی دارد.

توجه به موارد مذکور اهمیت سیستم آبرسانی و سیستم فاضلاب را معلوم می‌کند. به همین منظور پیش از این دو جلد کتاب «لوله‌کشی آب سرد و آب گرم» و «نصب لوازم بهداشتی» در شاخه کار دانش برای استفاده هنرآموزان و هنرجویان تألیف شده است و اینک کتاب حاضر، یعنی «لوله‌کشی فاضلاب و هواکش» به عنوان سومین کتاب در زمینه تأسیسات بهداشتی عرضه می‌شود. این سه کتاب، براساس پودمان‌های تعریف شده از استانداردهای سازمان آموزش فنی و حرفه‌ای کشور تألیف شده‌اند.

کتاب لوله‌کشی فاضلاب و هواکش شامل سه واحد کار به شرح زیر است:

۱- اتصال لوله و فیتینگ جدنی سرکاسه دار و بدون سرکاسه

۲- اتصال لوله و فیتینگ پلیمری، از جمله لوله و فیتینگ پی وی سی، پلی اتیلن و پلی پروپیلن

۳- اجرای لوله‌کشی فاضلاب، هواکش و آب باران

ضمناً یک پروژه که امکان اجرای آن در کارگاه هنرستان ممکن باشد ارائه شده است تا با لوله‌های پلی پروپیلن اجرا شود.

هر واحد کار شامل پیش‌آزمون، شرح موضوع، اصول اجرا کار، دستور کار و آزمون نهایی است در هر دستور کار مواد و ابزار لازم، نقشه کار، نکات ایمنی و مراحل اجرا ارائه گردیده است.

یکی از نگرانی‌های مربوط به لوله‌کشی فاضلاب و هواکش اجرای ناقص و ناصحیح آن‌ها و اهمیت جدی ندادن به سیستم لوله‌کشی هواکش است، در حالی که وجود سیستم هواکش در لوله‌کشی فاضلاب ساختمان مانع از خالی شدن سیفون‌ها و نفوذ بوهای نامطبوع به داخل ساختمان و سهولت حرکت فاضلاب در لوله‌ها می‌شود. امید است با آموزش صحیح اجرای این سیستم قدمی در راه سلامت و بهداشت برداشته شود.

در این جا لازم می‌دانم که از آقای مهندس واحد و همکارانشان در شرکت پُل ایران و آقای مهندس صداقت کیش و همکاران ایشان از شرکت نیوپایپ از مجموعه صنایع گیتی سپند که در تهیه تصاویر بعضی از دستور کارهای این کتاب همکاری صمیمانه با اینجانب داشته‌اند، تقدیر و تشکر نمایم.

از استادان، هنرآموزان و هنرجویانی که کتاب را مطالعه می‌نمایند خواهشمند است با پیشنهادها، انتقادات و راهنمایی خود ما را یاری نمایند تا در چاپ‌های بعدی اشکالات کتاب برطرف گردد.

# فهرست

۱	واحد کار شماره ۱- توانایی اتصال لوله های چدنی
۲	پیش آزمون (۱)
۴	۱- اتصال لوله های چدنی
۴	۱-۱- اتصال لوله و فیتینگ چدنی سرکاسه دار
۳۴	۱-۲- دستور کار شماره یک
۳۷	۱-۳- دستور کار شماره دو
۴۵	۱-۴- دستور کار شماره سه
۵۰	۱-۵- دستور کار شماره چهار
۵۳	۱-۶- دستور کار شماره پنج
۵۹	۱-۷- اتصال لوله های چدنی بدون سرکاسه
۶۵	آزمون نهایی (۱)
۷۰	واحد کار شماره ۲- توانایی اتصال لوله های پلیمری
۷۱	پیش آزمون (۲)
۷۳	۲- اتصال لوله های پلیمری
۷۳	۲-۱- اتصال لوله و فیتینگ پی وی سی (P.V.C)
۷۹	۲-۲- دستور کار شماره یک
۸۳	۲-۳- اتصال لوله و فیتینگ پلی اتیلن
۹۲	۲-۴- دستور کار شماره دو
۹۵	۲-۵- اتصال لوله و فیتینگ های پلی پروپیلن
۱۰۶	۲-۶- دستور کار شماره سه
۱۰۸	آزمون نهایی (۲)
۱۱۲	واحد کار شماره ۳- توانایی اجرای لوله کشی فاضلاب، آب باران و هواکش
۱۱۳	پیش آزمون (۳)
۱۱۵	۳- توانایی اجرای لوله کشی فاضلاب، هواکش و آب باران ساختمان
۱۱۵	۳-۱- انواع فاضلاب
۱۱۶	۳-۲- لوله ها و فیتینگ ها
۱۱۷	۳-۳- لوله کشی فاضلاب، هواکش و آب باران
۱۱۹	۳-۴- شیب بندی لوله های فاضلاب
۱۲۱	۳-۵- دریچه های بازدید و نظافت سیفون ها
۱۲۲	۳-۶- نصب سیفون در شبکه فاضلاب
۱۲۳	۳-۷- کف شوی
۱۲۵	۳-۸- اصول اجرایی لوله کشی فاضلاب، هواکش و آب باران ساختمان
۱۳۸	۳-۹- دستور کار شماره سه
۱۴۲	آزمون نهایی (۳)
۱۵۱	باسخ سوالات پیش آزمون
۱۵۵	منابع و مأخذ

فهرست رشته‌های مهارتی که می‌توانند از کتاب لوله‌کشی فاضلاب و هواکش استفاده نمایند.

ردیف	نام رشته مهارتی	شماره رشته‌ی مهارتی	کد رایانه‌ای رشته مهارتی	نام استاندارد مهارتی مینا	کد استاندارد مهارتی مینا
۱	تأسیسات بهداشتی ساختمان	۱-۱۲-۱۰۴-۳۱۲	۹۹۳۱	لوله‌کشی و نصب بهداشتی درجه ۲	۸-۷۱/۰۶/۲/۱
۲	آبگرم‌کن خورشیدی	۱-۱۲-۱۰۴-۳۱۰	۹۹۳۹		



## واحد کار (۱)

# توانایی اتصال لوله های چدنی

هدف های رفتاری: پس از آموزش این واحد کار هنرجو باید بتواند:

- ۱- مشخصات لوله های چدنی سرکاسه دار را بیان کند.
- ۲- انواع فیتینگ های چدنی سرکاسه دار را نام ببرد.
- ۳- مواد و ابزار های مورد استفاده در اتصال لوله های چدنی سرکاسه دار را نام ببرد و طرز استفاده از آنها را شرح دهد.
- ۴- اصول اتصال لوله های چدنی سرکاسه دار را توضیح دهد و در جریان کار، آنها را رعایت کند.
- ۵- انواع روش های کتف بافی را انجام دهد.
- ۶- چراغ کوره ای گاز سوز را راه اندازی کند.
- ۷- لوله های چدنی سرکاسه دار را برش دهد.
- ۸- لوله و فیتینگ های چدنی سرکاسه دار را در حالت عمودی اتصال دهد.
- ۹- لوله و فیتینگ های چدنی سرکاسه دار را در حالت افقی اتصال دهد.
- ۱۰- مشخصات لوله های چدنی بدون سرکاسه را بیان کند.
- ۱۱- انواع فیتینگ های چدنی بدون سرکاسه را نام ببرد.
- ۱۲- مواد و ابزار مورد استفاده در لوله کشی چدنی بدون سرکاسه را نام ببرد و طرز کار آنها را شرح دهد.
- ۱۳- اصول اتصال لوله های چدنی بدون سرکاسه را بیان کند.



ساعات آموزش

جمع	عملی	نظری
۲۴	۱۸	۶

## پیش‌آزمون (۱)

۱- در لوله‌کشی فاضلاب ساختمان منزل شما از چه لوله‌ای استفاده شده است؟

پاسخ:

۲- برای اتصال لوله و فیتینگ‌های چدنی مورد استفاده در لوله‌کشی فاضلاب از چه روشی استفاده می‌شود؟

ب - دنده‌ای

الف - جوشی

د - کنف و سرب کوبی (سرب‌ریزی)

ج - چسبی

پاسخ:

۳- حداکثر طول لوله‌های چدنی فاضلاب ..... متر است.

پاسخ:

۴- به چه دلیل جداره‌ی داخلی و خارجی لوله‌های چدنی مورد استفاده در لوله‌کشی فاضلاب قیراندود می‌شود؟

پاسخ:

۵- نقطه‌ی ذوب سرب ..... درجه‌ی سانتی‌گراد است.

د - ۴۰۰

ج - ۱۳۹

ب - ۳۲۷/۵

الف - ۴۵۰

پاسخ:

۶- در شکل زیر جنس لوله از چه ماده‌ای است؟

پاسخ:



۷- با چه وسایلی می‌توان سرب را از حالت جامد به صورت مایع (نقطه‌ی ذوب) درآورد؟

پاسخ:

۸- برای باز کردن گرفتگی لوله‌های فاضلاب، چه روشی را پیش‌نهاد می‌کنید؟

پاسخ:

۹- به نظر شما برای بریدن لوله‌های چدنی مورد استفاده در لوله‌کشی فاضلاب از چه وسایلی یا روش‌هایی می‌توان استفاده نمود؟ آن‌ها را نام ببرید.

پاسخ:



## ۱- اتصال لوله های چدنی

چدن فلزی است که از ذوب کردن آهن و ترکیب آن با مقدار کمی زغال کُک و سیلیس به دست می آید. این فلز خاکستری رنگ، تُرد و شکننده است. در کارخانجات لوله سازی چدن را ذوب می کنند و در قالب های استوانه ای با قطرهای و طول های مختلف می ریزند تا به شکل لوله های چدنی مناسب در بیاید. برای جلوگیری از زنگ زدگی، دیواره ی داخلی و خارجی بعضی از انواع آن را قیراندود می کنند.

لوله های چدنی مورد استفاده در شبکه ی فاضلاب داخلی ساختمان ها عبارت اند از:

الف- لوله ی چدنی سرکاسه دار (شکل ۱-۱).



شکل ۱-۱- لوله ی چدنی سرکاسه دار

ب- لوله ی چدنی بدون سرکاسه (شکل ۱-۲).



شکل ۱-۲- لوله ی چدنی بدون سرکاسه

### ۱-۱-۱- اتصال لوله و فیتینگ چدنی سرکاسه دار

۱-۱-۱- لوله ی چدنی سرکاسه دار: لوله های چدنی سرکاسه دار در یک طرف دارای سرکاسه اند و طرف دیگرشان ساده است. این لوله ها در قطرهای ۸-۲ اینچ (۲۰۰-۵۰ میلی متر) و در طول های ۲۰۰-۲۰۰۰ میلی متر ساخته می شوند (شکل ۱-۳).



شکل ۱-۳



## انواع لوله

اینچ Inche	میلیمتر mm	طول mm	وزن Kg
۲	۵۰	۲۰۰	۱/۶
۲	۵۰	۳۰۰	۲/۵
۲	۵۰	۵۰۰	۵
۲	۵۰	۱۰۰۰	۹
۲	۵۰	۲۰۰۰	۱۲
۳	۷۵	۲۰۰	۲/۶
۳	۷۵	۳۰۰	۳/۳
۳	۷۵	۵۰۰	۶
۳	۷۵	۱۰۰۰	۹
۳	۷۵	۲۰۰۰	۱۷
۴	۱۰۰	۲۰۰	۳/۶
۴	۱۰۰	۳۰۰	۵
۴	۱۰۰	۵۰۰	۷/۸
۴	۱۰۰	۱۰۰۰	۱۲
۴	۱۰۰	۲۰۰۰	۲۲
۵	۱۲۵	۲۰۰	۶
۵	۱۲۵	۳۰۰	۷
۵	۱۲۵	۵۰۰	۹
۵	۱۲۵	۱۰۰۰	۱۵
۵	۱۲۵	۲۰۰۰	۲۲
۶	۱۵۰	۲۰۰	۷
۶	۱۵۰	۳۰۰	۸
۶	۱۵۰	۵۰۰	۱۴
۶	۱۵۰	۱۰۰۰	۲۰
۶	۱۵۰	۲۰۰۰	۳۶
۸	۲۰۰	۲۰۰	۱۱
۸	۲۰۰	۳۰۰	۱۲
۸	۲۰۰	۵۰۰	۱۷
۸	۲۰۰	۱۰۰۰	۳۰
۸	۲۰۰	۲۰۰۰	۵۶

در شکل ۴-۱ مشخصات لوله‌های چدنی سرکاسه‌دار یکی از کارخانجات تولیدکننده‌ی این نوع لوله را، که در لوله‌کشی فاضلاب ساختمان مورد استفاده قرار می‌گیرد، مشاهده می‌کنید.

شکل ۴-۱- مشخصات لوله‌های چدنی سرکاسه‌دار



۲-۱-۱- فیتینگ‌های چدنی سرکاسه‌دار: این نوع فیتینگ‌ها برحسب نیاز در اشکال مختلف و قطرهای ۸-۲ اینچ (۲۰۰-۵۰ میلی‌متر) ساخته می‌شوند. متداول‌ترین آن‌ها عبارت‌اند از:

### زانو ۴۵ و ۹۰ درجه



اینچ Inche	میلیمتر mm	۴۵ درجه	۹۰ درجه
۲	۵۰	۱/۶	۱/۸
۳	۷۵	۲/۲	۲/۵
۴	۱۰۰	۴	۴/۲
۵	۱۲۵	۵/۲	۶
۶	۱۵۰	۷/۵	۹/۵
۸	۲۰۰	۱۳	۱۵

— زانو: در لوله‌کشی فاضلاب معمولاً از زانوی ۴۵

درجه استفاده می‌شود. زانوی ۹۰ درجه اغلب در سیستم هواکش فاضلاب مورد استفاده قرار می‌گیرد (شکل ۵-۱).

شکل ۵-۱

### سه راه ۴۵ و ۹۰ درجه



اینچ Inche	میلیمتر mm	۴۵ درجه	۹۰ درجه
۲x۲	۵۰x۵۰	۲/۸۵	۲/۵
۳x۲	۷۵x۵۰	۳/۵	۳
۳x۳	۷۵x۷۵	۴/۵	۳/۵
۴x۲	۱۰۰x۷۵	۶	۵
۴x۲	۱۰۰x۵۰	۵/۳	۴/۵
۴x۴	۱۰۰x۱۰۰	۷/۲	۵/۵
۵x۲	۱۲۵x۵۰	۶/۵	۵/۷
۵x۳	۱۲۵x۷۵	۷	۶/۴
۵x۴	۱۲۵x۱۰۰	۸/۲	۷/۸
۵x۵	۱۲۵x۱۲۵	۱۰	۸/۷
۶x۲	۱۵۰x۵۰	۹	۸/۷
۶x۳	۱۵۰x۷۵	۹/۶	۸/۸
۶x۴	۱۵۰x۱۰۰	۱۲	۹/۹
۶x۵	۱۵۰x۱۲۵	۱۲/۲	۱۰
۶x۶	۱۵۰x۱۵۰	۱۴	۱۲
۸x۴	۲۰۰x۱۰۰	۱۷	۱۶/۵
۸x۵	۲۰۰x۱۲۵	۱۸	۱۷
۸x۶	۲۰۰x۱۵۰	۲۰	۱۹
۸x۸	۲۰۰x۲۰۰	۲۵	۲۵

— سه راه: از سه راه ۴۵ درجه در لوله‌کشی فاضلاب و

از نوع ۹۰ درجه‌ی آن در لوله‌کشی هواکش استفاده می‌شود (شکل ۶-۱).

شکل ۶-۱



### چهار راه ۴۵ و ۹۰ درجه

اینچ Inche	میلیمتر mm	درجه	
		۴۵	۹۰
۳×۳	۷۵×۷۵	—	—
۴×۳	۱۰۰×۷۵	۶	—
۴×۴	۱۰۰×۱۰۰	۱۰	۸
۶×۴	۱۵۰×۱۰۰	۱۳	—
۶×۶	۱۵۰×۱۵۰	۲۴	—

❁ توجه : در محاسبه لوله و اتصالات چدنی نوسان وزنی تا ۳٪ پیش بینی شود.

شکل ۱-۷

— چهار راه: از چهار راه ۴۵ درجه برای انشعاب گرفتن

در دو جهت مخالف هم و از چهار راه ۹۰ درجه نیز برای ارتباط دو مسیر افقی هواکش به لوله عمودی هواکش استفاده می شود (شکل ۱-۷).

### بوشن ساده



اینچ Inche	طول mm	وزن Kg
۳	۷۵	۲/۷
۴	۱۰۰	۳/۴
۵	۱۲۵	۶
۶	۱۵۰	۹/۵

شکل ۱-۸

— بوشن ساده (رابطه): از بوشن ساده که دو سرکاسه دار

است برای ازدیاد طول لوله ی هواکش استفاده می شود (شکل ۱-۸).

کاربرد این نوع، در لوله کشی فاضلاب کم است.

### بوشن تبدیل



اینچ Inche	طول mm	وزن Kg
۳×۳	۷۵×۵۰	۲/۲
۴×۳	۱۰۰×۵۰	۲/۸
۴×۳	۱۰۰×۷۵	۳/۲
۵×۳	۱۲۵×۵۰	۳/۵
۵×۳	۱۲۵×۷۵	۳/۷
۵×۴	۱۲۵×۱۰۰	۴
۶×۳	۱۵۰×۷۵	۴/۵
۶×۴	۱۵۰×۱۰۰	۵
۶×۵	۱۵۰×۱۲۵	۶/۴
۸×۴	۲۰۰×۱۰۰	۸
۸×۵	۲۰۰×۱۲۵	۸/۵
۸×۶	۲۰۰×۱۵۰	۹

شکل ۱-۹

— بوشن تبدیل: از این نوع فیتینگ برای اتصال دو لوله

و یا فیتینگ با قطرهای متفاوت استفاده می شود (شکل ۱-۹).





— سرکف شوی آب باران (سرناودانی): از این وسیله که مجهز به یک سرپوش مشبک برجسته است، برای تخلیه ی آب باران بام‌ها استفاده می‌شود (شکل ۱۰-۱).

### سر ناودانی

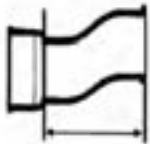


اینچ Inche	طول mm	وزن Kg
۳	۷۵	۶
۴	۱۰۰	۱۲

شکل ۱۰-۱

— دوخم: از این فیتینگ برای جابه‌جایی لوله‌ی فاضلاب به چپ و راست و یا بالا و پایین، استفاده می‌شود. به خصوص انتقال لوله‌های عمودی فاضلاب به گوشه‌ی دیوار و چسباندن آن به کنج دیوار، برای مهار کردن و بست زدن لوله و یا عبور از روی موانع (تیرآهن) (شکل ۱۱-۱).

### زانو دو خم



اینچ Inche	طول mm	وزن Kg
۳	۷۵	۴
۴	۱۰۰	۵/۸

شکل ۱۱-۱

— سیفون (شترگلو — راسته p): از این وسیله برای اتصال وسایل بهداشتی به شبکه‌ی فاضلاب استفاده می‌شود و دارای انواع راسته‌ی ۴۵ و ۹۰ درجه است. در شکل ۱۲-۱ مشخصات چند نوع سیفون چدنی سرکاسه‌دار نشان داده شده است.

### سیفون ۵ درجه



اینچ Inche	طول mm	وزن Kg
۳	۷۵	۶
۴	۱۰۰	۱۱

### سیفون ۴۵ درجه



اینچ Inche	طول mm	وزن Kg
۳	۷۵	۶/۵
۴	۱۰۰	۱۱/۵

### سیفون ۹۰ درجه



اینچ Inche	طول mm	وزن Kg
۳	۷۵	۶
۴	۱۰۰	۱۲

شکل ۱۲-۱





## دریچه بازدید



اینچ Inche	طول mm	وزن Kg
۳	۷۵	۷
۴	۱۰۰	۱۰
۵	۱۲۵	۱۴
۶	۱۵۰	۲۰
۸	۲۰۰	۲۸

شکل ۱۳-۱

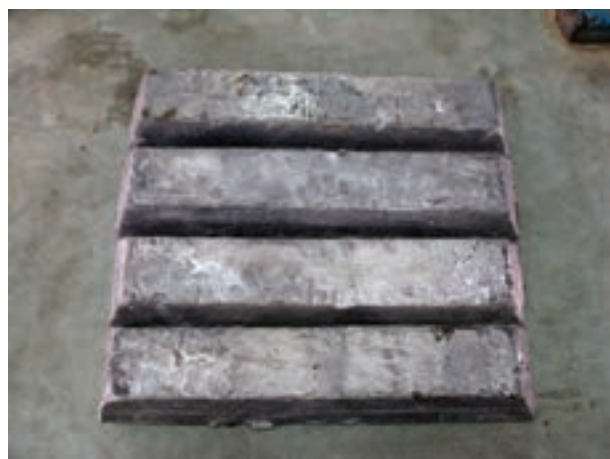
— دریچه‌ی بازدید: از این فیتینگ برای تمیز کردن و رفع گرفتگی در لوله‌کشی فاضلاب استفاده می‌شود. گفتنی است دریچه‌ی قابل بازشو آن باید در موقع نصب دریچه‌ی بازدید، بیرون از مصالح ساختمانی قرار گیرد (شکل ۱۳-۱).



شکل ۱۴-۱

### ۱-۱-۳- مواد و ابزار موردنیاز

— سُرَب: فلز سرب (pb)، با جرم مخصوص ۱۱/۳ کیلوگرم بر دسی متر مکعب و نقطه‌ی ذوب ۳۲۷/۵ درجه‌ی سانتی‌گراد، فلزی است نرم، دارای رنگ خاکستری مایل به آبی، که مقطع تازه شکسته‌ی آن سفید نقره‌ای و شفاف است (شکل ۱۴-۱).

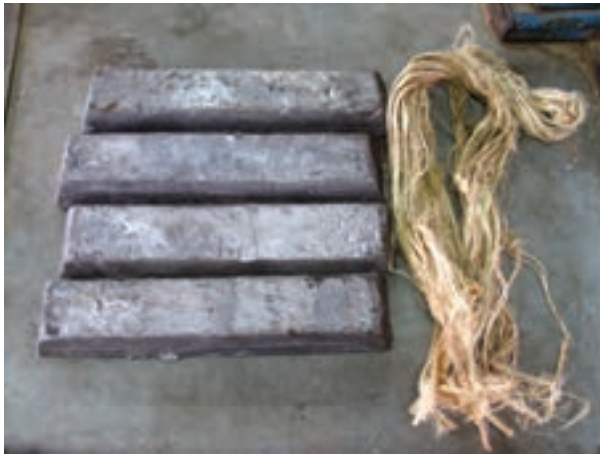


شکل ۱۵-۱

سرب مقاومت مؤثری در مقابل خوردگی دارد و در مقابل اسیدها نیز مقاوم است. ترکیبات سرب فوق‌العاده سمی است و به همین دلیل هنگام کار با آن لازم است به دستورالعمل‌های بهداشتی مربوط به این فلز سمی، کاملاً رعایت شود. سرب را، به دلیل نرم بودن می‌توان چکش‌کاری کرد و خم نمود. سرب در بازار، معمولاً به صورت شمش‌های مکعب مستطیل در جرم‌های ۱۶ تا ۲۰ کیلوگرم، به مصرف‌کننده‌ها عرضه می‌گردد (شکل ۱۵-۱).



در لوله کشی فاضلاب، برای اتصال و آب بندی محل اتصال لوله و فیتینگ های چدنی سر کاسه دار، از کنف و سرب استفاده می شود (شکل ۱۶-۱).



شکل ۱۶-۱

**— کنف:** کنف رشته هایی از پوسته یا ساقه گیاه کنف است که در بعضی از کشورهای جهان، مانند کوبا، پاکستان و ایران می روید و از آن برای تولید طناب، گونی و آب بندی کردن محل اتصال لوله و فیتینگ های فولادی (در اتصال دنده ای و لوله و فیتینگ های چدنی سر کاسه دار) در لوله کشی فاضلاب استفاده می شود. کنف را به صورت عمده در بسته های بزرگ موسوم به بندیل (شکل ۱۷-۱) و برای مصارف کم در بسته های کوچک (شکل ۱۸-۱) به بازار عرضه می کنند.



شکل ۱۷-۱



شکل ۱۸-۱



شکل ۱-۱۹

— بوتله‌ی ذوب و ملاقه‌ی سرب‌ریزی: برای ذوب کردن شمش سرب، آن را در درون ظرفی موسوم به بوتله (شکل ۱-۱۹) حرارت می‌دهند. بوتله‌ی ذوب سرب ظرف فلزی یا گرافیتی است که بر روی چراغ کوره‌ای قرار می‌گیرد. بوتله‌ها به اشکال مختلف ساخته می‌شوند.



شکل ۱-۲۰

برای برداشتن سرب مذاب از درون بوتله‌ی ذوب سرب و ریختن آن در محل اتصال، از ملاقه‌ی مخصوص استفاده می‌شود (شکل ۱-۲۰).



جنس ملاقه‌های سرب‌ریزی معمولاً از جنس فولاد است و برای جلوگیری از سوختن دست‌ها، دسته‌ی ملاقه را قدری بلند می‌سازند. و برای سهولت در ریختن سرب به محل اتصال در لبه‌ی ملاقه، کمی گودی ایجاد می‌کنند. در شکل ۱-۲۱ گودی ملاقه‌ی سرب‌ریزی مشاهده می‌شود.



شکل ۱-۲۱



— چکش فلزی: برای کوبیدن کنف و سرب در محل اتصال، از چکش فلزی ۵۰۰-۳۰۰ گرمی استفاده می شود (شکل ۱-۲۲)



شکل ۱-۲۲

— قلم های کنف کوب و سرب کوب: برای کوبیدن و فشرده کردن کنف بافته شده در محل اتصال، از چند نوع قلم کنف کوب و برای کوبیدن سرب در محل اتصال از انواع قلم سرب کوب استفاده می شود. در شکل ۱-۲۳، چند نوع قلم کنف کوب، سرب کوب، قلم تخت و ناخنی مشاهده می شود.



شکل ۱-۲۳

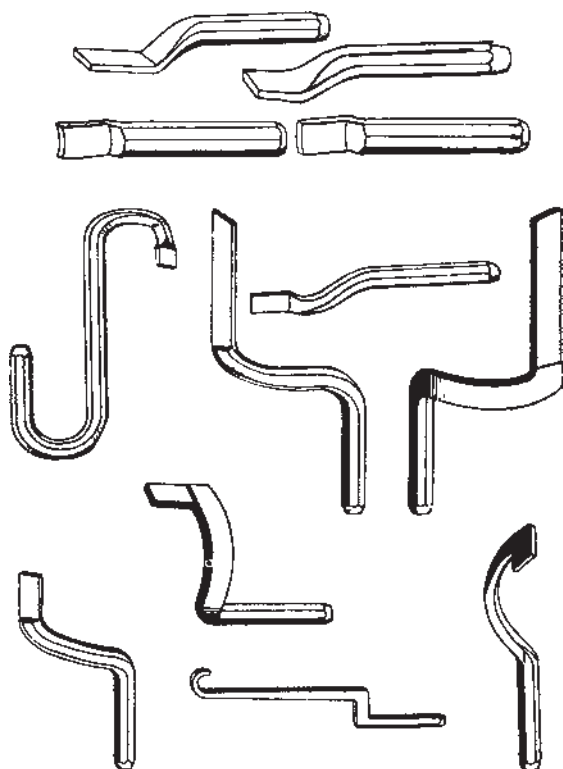
قلم های کنف کوب که به صورت دو خم ساخته می شوند، دارای تیغه ای منحنی و بلند با مقطعی باریک اند، که به راحتی در فضای خالی محل اتصال قرار می گیرند (شکل ۱-۲۴).



شکل ۱-۲۴



آن‌ها را با توجه به نیاز و قرارگرفتن محل اتصال در نقاط مختلف ساختمان، به اشکال گوناگون می‌سازند (شکل ۱-۲۵).



شکل ۱-۲۵

از قلم‌های سرب کوب برای کوبیدن سرب مذاب ریخته شده در محل اتصال استفاده می‌شود (شکل ۱-۲۶).



شکل ۱-۲۶





شکل ۱-۲۷

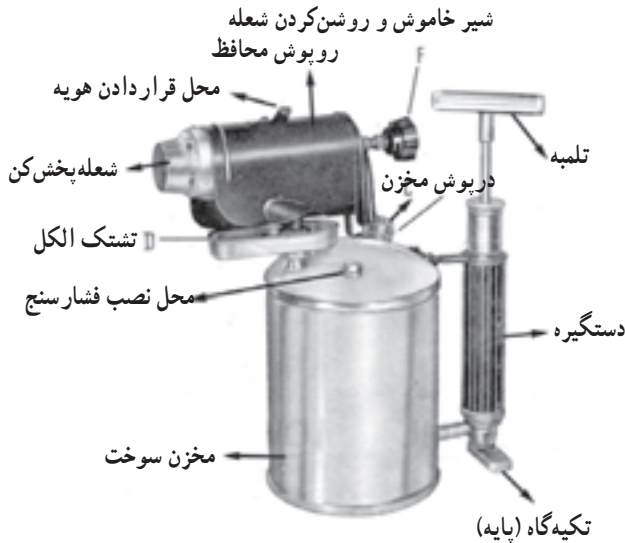
قلم‌های سرب‌کوب از نظر شکل ظاهری شبیه قلم‌های کنف‌کوب‌اند با این تفاوت که دارای تیغه‌ای کوتاه‌تر بوده است و مقطع تیغه‌ی سرب‌کوب‌ها پهن‌تر از مقطع کنف‌کوب‌هاست. قلم‌های کنف‌کوب نیز، برحسب محل قرارگیری اتصال، در اشکال مناسب ساخته می‌شوند. دسته‌ی قلم‌های کنف‌کوب و سرب‌کوب را برای جلوگیری از سُرخوردن آن‌ها از دست افراد در موقع کار، به صورت چندوجهی می‌سازند.

قلم‌های تخت در دو نوع با دم پهن، و ناخنی (با دم نازک) ساخته و به بازار عرضه می‌شوند (شکل ۱-۲۷).



شکل ۱-۲۸

از قلم تخت، هنگام اتصال لوله‌های چدنی سرکاسه دار، برای جداسازی سرب اضافی بیرون‌زده از لبه‌ی سرکاسه استفاده می‌شود (شکل ۱-۲۸).



شکل ۱-۲۹ - چراغ کوره‌ای نفت سوز دستی چهارلیتری

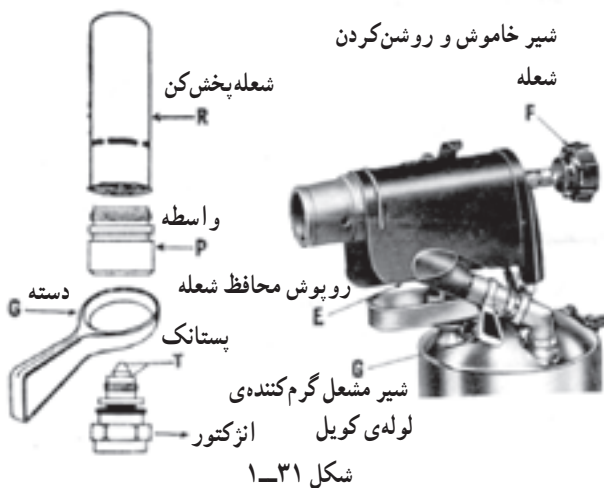
— چراغ کوره‌ای: از این وسیله، در اتصال لوله و فیتینگ‌های چدنی سرکاسه‌دار، برای حرارت دادن و ذوب کردن شمش سرب استفاده می‌شود. پس از قرارگرفتن چراغ کوره‌ای در زیر بوتنه‌ی ذوب سرب، آن را روشن می‌کنند. چراغ‌های کوره‌ای در انواع نفت سوز و گاز سوز ساخته می‌شود.



— چراغ‌های کوره‌ای نفت سوز، برحسب نیاز، در ظرفیت‌های مختلف ساخته می‌شوند. چراغ‌های کوره‌ای نفت سوز در دو نوع دستی (چهارلیتری و یک‌لیتری) (شکل ۱-۲۹) و بزرگ پایه‌دار ساخته می‌شوند (شکل ۱-۳۰).

شکل ۱-۳۰ - چراغ کوره‌ای نفت سوز پایه‌دار

از چراغ کوره‌ای نفت سوز بزرگ پایه‌دار برای ذوب کردن سرب درون بوتنه و از چراغ کوره‌ای نفت سوز دستی اغلب برای ذوب کردن سرب درون محل اتصال لوله یا فیتینگ‌های چدنی سرکاسه‌دار معیوب و جداسازی آن‌ها در چدن کاری، استفاده می‌شود. اجزای یک نوع چراغ کوره‌ای نفت سوز دستی در شکل ۱-۳۱ نشان داده شده است.





امروزه، به دلیل آلوده شدن محیط کار با چراغ‌های کوره‌ای نفت‌سوز، دیگر کم‌تر از آن استفاده می‌شود. بهترین وسیله برای ذوب کردن سرب، استفاده از چراغ‌های کوره‌ای گازسوز است. در شکل‌های ۱-۳۲ و ۱-۳۳ دو نوع چراغ کوره‌ای گازسوز پایه‌دار مشاهده می‌شود.



چراغ کوره‌ای مجهز به کپسول

شکل ۱-۳۲



شکل ۱-۳۳



در شکل ۱-۳۴ نیز دو نوع مشعل گازسوز، که در چدن‌کاری کاربرد دارند، نشان داده شده است.



شکل ۱-۳۴



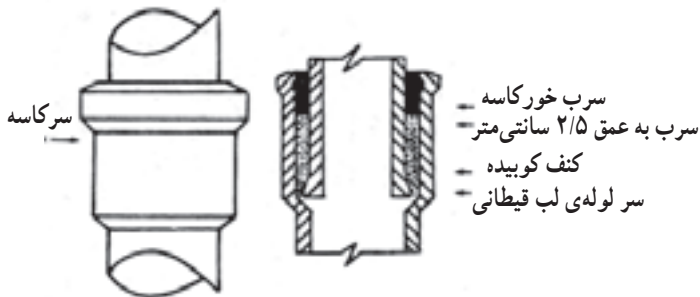


#### ۱-۱-۴ اصول اتصال لوله های چدنی سرکاسه دار

۱- کنف مورد استفاده در لوله کشی فاضلاب، به صورت بافته شده، مورد استفاده قرار می گیرد (شکل ۱-۳۵).



شکل ۱-۳۵



شکل ۱-۳۶

۲- قطر الیاف کنف بافته شده باید به اندازه ای باشد که با فشار دست در محل خود (شیار بین سطح داخلی سرکاسه و سطح خارجی لوله ی صاف) قرار گیرد. طول الیاف بافته شده باید به اندازه ای باشد که دور لوله سه بار طناب پیچ شود (شکل ۱-۳۶).

۳- برای بافتن کنف به صورت دو رشته ای، پس از جدا کردن مقداری کنف با طول مناسب، آن را از وسط تا می کنند و با پیچاندن هریک از رشته ها به دور محور خود (فتیله کردن)، آن ها را به تناوب از روی یکدیگر عبور می دهند (شکل ۱-۳۷).



شکل ۱-۳۷



– پس از بافتن تمام طول کنف، برای جلوگیری از باز شدن بافته شده‌ها، انتهای آن را گره می‌زنند (شکل ۱-۳۸).



شکل ۱-۳۸

پس از گره زدن کنف بافته شده، ریشه‌های انتهای کنف را به وسیله‌ی کمان ارّه می‌برند (شکل ۱-۳۹).



شکل ۱-۳۹

– در شکل ۱-۴۰ کنف بافته شده به صورت دورشته‌ای، با پُرزهایی در بدنه‌ی آن، دیده می‌شود. این پرزها باید قبل از قراردادن کنف در محل اتصال به وسیله‌ی شعله‌ی چراغ سوزانده شوند.



شکل ۱-۴۰



شکل ۱-۴۱

ممکن است کنف به صورت سه‌رشته‌ای نیز بافته شود. نحوه‌ی بافتن آن مانند کنف‌بافی دو رشته است، با این تفاوت که این بار از سه رشته کنف، که بر روی هم گردانده می‌شوند (بافته می‌شوند)، استفاده می‌شود (شکل ۱-۴۱).



شکل ۱-۴۲

۴- برای شروع کنف‌کوبی و قراردادن کنف بافته‌شده در درون سرکاسه، لازم است که پُرزهای سطح کنف سوزانده شود. در این خصوص، می‌توان، مطابق شکل ۱-۴۲، با چرخاندن کنف بر روی شعله چراغ کوره‌ای، عمل نمود.



شکل ۱-۴۳

۵- قبل از استفاده از لوله و فیتینگ‌های چدنی باید نسبت به سالم بودن آن‌ها اطمینان حاصل نمود. برای این کار، علاوه بر مشاهده‌ی سطح لوله یا فیتینگ، با قلم یا چکش ضربه‌ی آرامی به آن می‌زنند. در صورتی که لوله دارای ترک باشد، از آن صدای بَم (اصطلاحاً مرگ)، و اگر سالم باشد صدای طنین دار شنیده می‌شود (شکل ۱-۴۳).





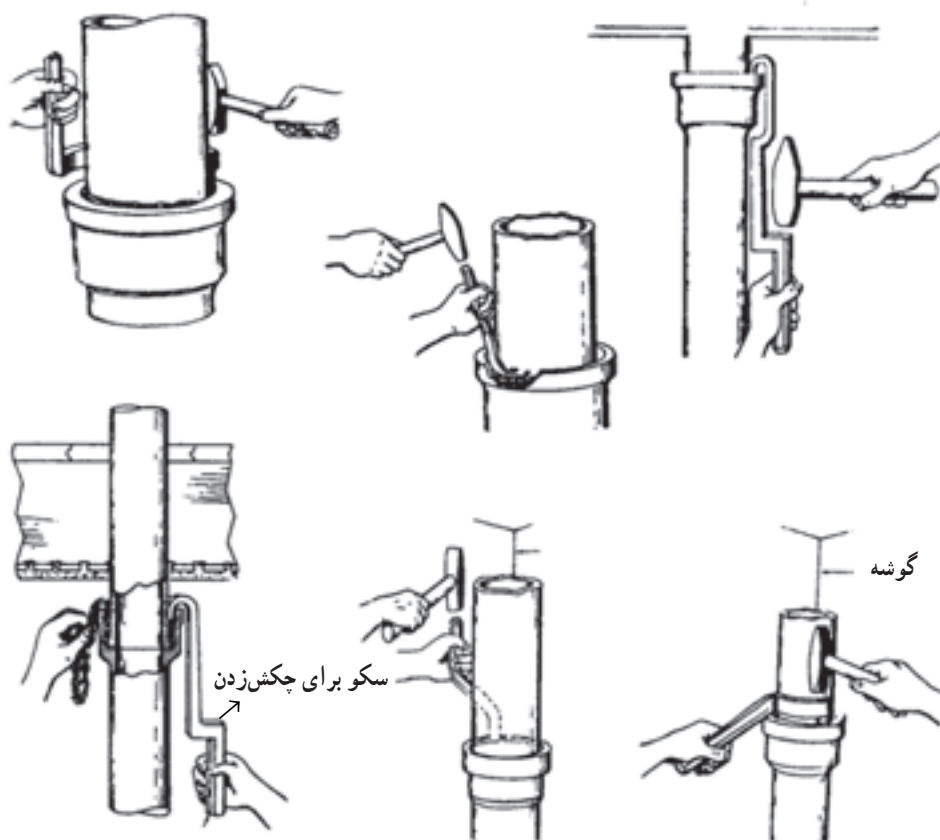
شکل ۱-۴۴

۶- پس از قراردادن قطعه‌ای در داخل سرکاسه، کنف بافته شده را به دور بدنه‌ی صاف لوله‌ی فوقانی می‌پیچند و در داخل سرکاسه جا می‌دهند (شکل ۱-۴۴).



شکل ۱-۴۵

۷- برای فشرده کردن کنف درون سرکاسه، آن را با قلم کنف کوب و چکش فلزی مطابق شکل ۱-۴۵ می‌کوبند. نحوه‌ی استفاده از قلم‌های کنف کوب در حالات گوناگون قرارگیری محل‌های اتصال در نقاط مختلف ساختمان در شکل ۱-۴۶ مشاهده می‌شود.



محل اتصال لوله‌های چدنی سرکاسه‌دار ممکن است در حالت عمودی (معمولی)، در گوشه‌ی (کُنج) دیوارها قرار گرفته باشند (هرگاه لوله‌ها به صورت روکار و نزدیک به سقف کشیده شده باشند).

برای استفاده از انواع قلم‌های کنف کوب، محل قرار گرفتن محل اتصال لوله تعیین کننده است و متناسب با آن، باید قلم کنف کوب را انتخاب کنیم و به کار بندیم.

شکل ۱-۴۶

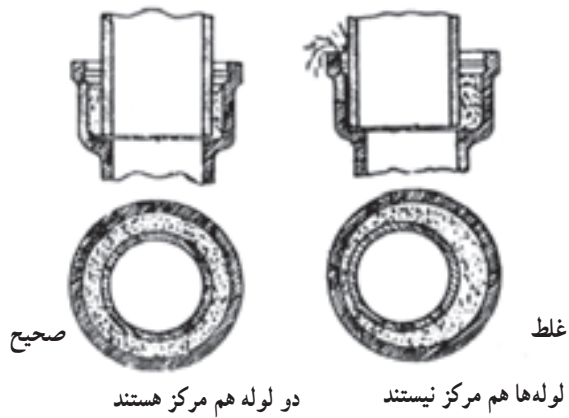


۸- قرارگیری دو لوله باید به صورت هم محور باشد. در صورت رعایت نکردن فاصله‌ی لوله‌ی بالایی از طرفین سرکاسه، دو لوله مطابق شکل ۱-۴۷ در یک راستا قرار نمی‌گیرند.

شکل ۱-۴۷



در شکل ۱-۴۸ نحوه‌ی غلط و صحیح قرارگرفتن دو لوله در محل اتصال را نشان می‌دهد.



شکل ۱-۴۸



شکل ۱-۴۹

۹- برای هم‌راستایی دو لوله، باید لوله‌ی پایینی را گرفت و به وسیله‌ی چکش لاستیکی به قسمت کج شده‌ی لوله‌ی بالایی ضربه زد (شکل ۱-۴۹).



شکل ۱-۵۰

۱۰- برای استفاده از چراغ کوره‌ای گازسوز و روشن کردن آن می‌توان هم از لوله‌کشی گاز طبیعی (شهری) استفاده کرد (در صورت تنظیم بودن رگلاتور) و هم از گاز مایع درون کپسول‌های فلزی ۱۱ کیلویی (شکل ۱-۵۰).



شکل ۱-۵۱

۱۱- پس از قراردادن بوت‌های ذوب سرب روی چراغ کوره‌ای، چراغ را روشن می‌کنند (شکل ۱-۵۱).



شکل ۱-۵۲

در صورت استفاده از شمش سرب، باید از انداختن آن در درون بوت‌های حاوی سرب مذاب پرهیز کرد و توجه کنیم شمش سرب مرطوب نباشد (شکل ۱-۵۲).





برای کمک به ذوب سریع سرب، باید یک صفحه‌ی فلزی بر روی بوت‌ه‌ی ذوب سرب قرار داد (شکل ۱-۵۳).



شکل ۱-۵۳

چون در بوت‌ه‌ی حاوی سرب ذوب شده ناخالصی‌ها جدا می‌شوند و بر روی سطح مذاب قرار می‌گیرند، باید آن‌ها را به وسیله‌ی ملاقه جمع‌آوری کرد (شکل ۱-۵۴).



شکل ۱-۵۴

ناخالصی‌های جمع‌آوری شده درون ملاقه در خارج از بوت‌ه تخلیه می‌گردد (شکل ۱-۵۵).



شکل ۱-۵۵





شکل ۱-۵۶

۱۲- همان‌طور که قبلاً گفته شد، دمای ذوب سرب  $327/5^{\circ}\text{C}$  است. برای اطمینان از ذوب‌شدن و آماده‌بودن سرب، می‌توان با ترمومترهای مخصوص دمای آن را اندازه‌گیری نمود. راه دیگر تشخیص آماده‌شدن سرب این است که کاغذ سفیدی را در سرب ذوب‌شده فرو می‌کنند. در صورتی که رنگ قسمتی از کاغذ به رنگ قهوه‌ای یا تیره درآید، سرب مذاب آماده‌ی سرب‌ریزی است. رنگ سرب ذوب‌شده‌ی آماده، قرمز روشن (صورتی) است (شکل ۱-۵۶).



شکل ۱-۵۷

می‌توان با داخل نمودن انتهای کنف بافته‌شده در درون سرب مایع آماده‌بودن سرب را آزمایش کرد. در صورتی که سرب به کنف بچسبد، سرب آماده نیست و اگر کنف بسوزد، سرب مذاب آماده‌ی سرب‌ریزی است (شکل ۱-۵۷).



شکل ۱-۵۸

۱۳- برای سرب‌ریزی در حالت عمودی ملاقه‌ی پُر شده از سرب مذاب را، ضمن گرفتن دسته‌ی آن با هر دو دست و با احتیاط، به نزدیک محل اتصال می‌برند کمی آن را کج می‌کنند تا سرب مذاب به راحتی در داخل محل اتصال ریخته شود. عمل سرب‌ریزی باید با احتیاط و پیوسته اجرا شود (شکل ۱-۵۸).



شکل ۵۹-۱

پس از خاتمه‌ی عمل سرب‌ریزی، مازاد سرب درون ملاقه به درون بوتنه ریخته می‌شود (شکل ۵۹-۱).



شکل ۶۰-۱

۱۴- پس از انجماد سرب، بلافاصله با قلم سرب کوب و چکش فلزی، ضربات ممتد و پیوسته‌ای بر روی سطح سرب زده می‌شود. سطح سرب کوبیده شده باید ۳ میلی‌متر پایین‌تر از لبه‌ی سرکاسه قرار گیرد (شکل ۶۰-۱).



شکل ۶۱-۱

۱۵- در مواردی که لوله یا فیتینگ به صورت مایل یا افقی قرار گرفته باشد، امکان ریختن سرب مذاب نیست. لذا استفاده از کمربند نسوز سرب‌ریزی ضروری است (شکل ۶۱-۱). در استفاده از کمربند نسوز یا گل‌رُس با ایجاد مسیر سرب‌ریزی، عمل سرب‌ریزی اجرا می‌شود.



شکل ۶۲-۱

قبل از ریختن سرب مذاب در محل اتصال لازم است که تسمه‌ی نسوز را مطابق شکل ۶۲-۱ در محل اتصال، چسبیده به سرکاسه قرار داد، به طوری که هیچ‌گونه منفذی در اطراف تسمه‌ی نسوز و سرکاسه مشاهده نشود. فقط برای ریختن سرب مذاب در داخل سرکاسه، حفره‌ی کوچکی در بالا تعبیه می‌گردد.



شکل ۶۳-۱

۱۶- باید ملاقه‌ی پُر شده را با احتیاط کامل به محل اتصال برد و سپس با تکیه دادن ملاقه به قسمتی از محل اتصال کج کردن آن در حفره‌ی ایجاد شده، عمل سرب‌ریزی به صورت آرام و پیوسته اجرا می‌شود (شکل ۶۳-۱).

۱- سرب مذاب را باید بریده بریده به گونه‌ای درون سرکاسه ریخت که خروج هوای درون سرکاسه از حفره مقدور باشد.





پس از پر شدن فضای خالی محل اتصال از سرب مذاب، و بیرون زدن سرب از حفره‌ی تعبیه شده عمل سرب‌ریزی متوقف می‌شود (شکل ۱-۶۴).



شکل ۱-۶۴



شکل ۱-۶۵

۱۷- با اتمام عملیات سرب‌ریزی باید بلافاصله تسمه‌ی نسوز از محل اتصال جدا شود (شکل ۱-۶۵). پس از برداشتن زائده‌ی ایجاد شده توسط قلم تخت فلزی، سرب ریخته شده با قلم سُرَب‌کوب و چکش فلزی کوبیده می‌شود (شکل ۱-۶۶)



شکل ۱-۶۶



در جریان لوله‌کشی فاضلاب لوله و فیتینگ‌های چدنی سرکاسه‌دار، با توجه به محل قرارگیری سرویس‌های بهداشتی، گاهی لوله‌های عمودی اصلی و لوله‌ی افقی اصلی فاضلاب، به اتصال مدارهایی نیاز دارند که برای اتصال کلیه‌ی نقاط آن، می‌توان از کنف کوبی و سرب‌ریزی در حالت افقی بی‌نیاز شد. البته باید سعی نمود که قسمت اعظم اتصال مدارها، با سرب‌ریزی در حالت عمودی تأمین شود. در این صورت نیاز به سرب‌ریزی در حالت افقی به حداقل می‌رسد.



شکل ۶۷-۱

۱۸- از گِلِ رُس (تهیه‌شده از خاک رُس سرنده شده) می‌توان به‌جای کمر بند استفاده کرد. گِلِ رُس فرم داده شده در وسط محل اتصال قرار داده می‌شود. پس از پوشاندن محل اتصال با گِلِ رُس، برای درزبندی اطراف محل تماس، دست‌های مرطوب شده را بر روی سطح گِلِ رُس می‌کشند (شکل ۶۷-۱).



شکل ۶۸-۱

۱۹- در صورت نیاز به جداسازی دو قطعه‌ی اتصال یافته، از مشعل گاز سوز بسیار یا چراغ کوره‌ای استفاده می‌شود (شکل ۶۸-۱). باید توجه داشت که شعله‌ی چسبیده به شعله پخش‌کن مشعل به رنگ آبی و سر شعله‌ی آن به رنگ نارنجی باشد.



شکل ۶۹-۱

در صورتی که تغییری در شیر قطع و وصل مشعل داده شود شعله‌ی آبی به نارنجی تغییر می‌کند و طول شعله نیز زیاد می‌شود. در نتیجه شعله قادر نیست محل‌های سرب‌ریزی شده را در زمانی کوتاه ذوب کند و ممکن است به داخل شیلنگ گاز نیز کشیده شود و خطرناک گردد (شکل ۶۹-۱).



شکل ۷۰-۱

برای ذوب کردن محل سرب‌ریزی شده، مشعل را باید، پس از تنظیم شعله و رعایت فاصله‌ی لازم، بالای محل اتصال قرارداد (شکل ۷۰-۱).



شکل ۷۱-۱

پس از گذشت زمان کوتاهی، در اثر افزایش دما در محل اتصال، سرب به دمای ذوب می‌رسد و ریزش می‌کند (شکل ۷۱-۱).



شکل ۷۲- ۱

در جداسازی لوله‌ی چدنی از فیتینگ، به منظور صرفه‌جویی در وقت و مصرف سوخت نیاز نیست که تمام سرب‌های محل اتصال ذوب شوند (شکل ۷۲-۱).



شکل ۷۳- ۱

زیرا با ذوب‌شدن بخشی از سرب محل اتصال، عمل جداسازی به‌وسیله‌ی دستکش چرمی و با حرکت دادن لوله به سمت بالا و پایین و کشیدن لوله به طرف خارج اتفاق می‌افتد (شکل ۷۳-۱).





شکل ۱-۷۴

پس از جداسازی قطعات از یکدیگر باید بلافاصله مشعل گازسوز دستی را از محل اتصال دور نمود. در غیر این صورت کنف موجود شعله‌ور می‌شود. در شکل ۱-۷۴ پس از عمل جداسازی، مشعل از محل اتصال دور نشده است. همان‌طور که در شکل ۱-۷۵ مشاهده می‌شود به دلیل دور نکردن مشعل گازسوز از محل اتصال، کنف درون سرکاسه مشتعل شده است.



شکل ۱-۷۵

برای خاموش کردن کنف مشتعل شده باید پس از خارج کردن آن از درون سرکاسه، بلافاصله آن را درون ظرف آب قرار داد (شکل ۱-۷۶).



شکل ۱-۷۶





شکل ۷۷- ۱

در غیر این صورت فضای محل کار از کثیفی مشتعل شده پر دود می‌شود و افراد از نظر تنفسی دچار مشکل می‌شوند (شکل ۷۷-۱).



شکل ۷۸- ۱

۲- برای حفظ سلامت افراد، نصب هواکش در محیط سرب‌ریزی کاملاً ضروری است. در این صورت گازهای مضر حاصل از سرب‌های ذوب شده و گازهای حاصل از احتراق چراغ کوره‌ای خارج می‌شوند (شکل ۷۸-۱).



مدت انجام کار: ۳۰ دقیقه

## ۱-۲- دستور کار شماره ۱: کنف بافی

ابزار مورد نیاز

ردیف	ابزار مورد نیاز	تعداد
۱	کمان ارّه	یک عدد

مواد و وسایل لازم

ردیف	مواد و وسایل لازم	مقدار
۱	کنف نرم	به اندازه‌ی لازم

مراحل اجرای کار

- ۱- پس از پوشیدن لباس کار، ابزار و مواد مصرفی را از انبار کارگاه تحویل بگیرید.



نقشه‌ی دستور کار شماره ۱: کنف بافی به صورت ۲ رشته و ۳ رشته



شکل ۱-۷۹ - الف

۲- مقداری کنف نرم و نپوسیده و متناسب با سرکاسه را از دسته‌ی کنف‌ها جدا کنید (شکل ۱-۷۹- الف).



شکل ۱-۷۹ - ب

۳- پس از تا کردن کنف، آن را، مطابق اصول فنی گفته شده و نقشه‌ی کار ارائه شده، بیافید (شکل ۱-۷۹- ب).



۴- هنرجو، برای کسب مهارت لازم، لازم است حداقل ۵ عدد کنف دورشته را بیافد (شکل ۱-۸۰).



شکل ۱-۸۰

۵- کنف بافته شده را برای ارزش یابی عملکردتان به هنرآموز کارگاه نشان دهید (شکل ۱-۸۱). ملاک های ارزش یابی عبارت اند از: الف- طول صحیح کنف بافته شده؛ ب- ضخامت کنف بافته شده؛ ج- سفتی کنف بافته شده؛ د- یکنواخت بودن کنف بافته شده.



شکل ۱-۸۱

۶- یک قطعه کنف سه رشته، مطابق اصول فنی یاد شده و نقشه ی کار ارائه شده، بیافید. در شکل ۱-۸۲ تعداد دو قطعه کنف بافته شده ی دو و سه رشته مشاهده می شود.

۷- پس از خاتمه ی کار، ابزارها را جمع آوری کنید و به انبار تحویل دهید و سپس محیط کارتان را تمیز کنید.

۸- گزارش کاملی را که شامل عنوان کار، ابزار کار و مواد مصرفی مورد نیاز و توضیحات مراحل انجام کار باشد، در دفتر گزارش کار بنویسید و برای ارزش یابی به هنرآموز کارگاه تحویل دهید.



شکل ۱-۸۲



مدت انجام کار: ۶۰ دقیقه

## ۳-۱- دستور کار شماره‌ی دو: روشن کردن چراغ کوره‌ای گازسوز

ابزار مورد نیاز



ردیف	ابزار مورد نیاز	تعداد
۱	چراغ کوره‌ای گازسوز پایه‌دار	یک عدد
۲	آچار فرانسه نمره‌ی ۱۲ یا آچار تخت مناسب	یک عدد
۳	پیچ گوشتی دوسو یا چهارسوی متوسط	یک عدد
۴	شیلنگ گاز فشار قوی حداکثر ۱/۵ متر	یک عدد
۵	بست شیلنگ نمره‌ی ۱۲	دو عدد
۶	رگلاتور	یک عدد
۷	قلم‌مویی کوچک	یک عدد
۸	ظرف کف صابون	یک عدد

مواد و وسایل لازم

ردیف	مواد و وسایل لازم	تعداد
۱	گاز مایع (طبیعی)	یک کپسول
۲	مایع شوینده	یک عدد
۳	کبریت	یک بسته

### نکات حفاظتی و ایمنی

- ۱- از رگلاتور مناسب استفاده کنید.
- ۲- درون مهره‌ی رگلاتور و اشر لاستیکی یا فیبری سالم و مناسب قرار دهید.
- ۳- برای سفت کردن مهره‌ی رگلاتور از آچار تخت مناسب استفاده کنید.
- ۴- ابتدا شیر کپسول گاز مایع را باز کنید و قبل از باز کردن شیر چراغ کوره‌ای، محل‌های اتصال را با استفاده از کف صابون و قلم‌مویی به منظور اطمینان از نشت نکردن گاز، مورد آزمایش قرار دهید. (کپسول را هیچ‌گاه وارونه قرار ندهید).
- ۵- برای از بین بردن برفک و گرم کردن بدنه‌ی کپسول هیچ‌گاه از شعله استفاده نکنید. برای از بین بردن برفک کپسول را در درون ظرفی محتوی آب گرم قرار دهید.
- ۶- مواد سوختنی و کف را از شعله‌ی چراغ دور نگاه دارید.
- ۷- از صدمه دیدن شیلنگ گاز به هر علت جلوگیری نمایید.
- ۸- برای روشن کردن چراغ کوره‌ای، ابتدا شعله را به چراغ کوره‌ای نزدیک و سپس شیر گاز چراغ کوره‌ای را باز کنید.





### مراحل اجرای کار

۱- پس از پوشیدن لباس کار، ابزار و مواد مصرفی مورد نیاز را از انبار کارگاه تحویل بگیرید و هواکش کارگاه را روشن کنید.

۲- واشر مناسب را داخل مهره‌ی رِگلاتور گاز قرار دهید (شکل ۱-۸۳).



شکل ۱-۸۳

۳- مهره‌ی رِگلاتور گاز را، با توجه به چپ گرد بودن آن، با دست در جهت خلاف حرکت عقربه‌های ساعت بگردانید (شکل ۱-۸۴).



شکل ۱-۸۴



شکل ۸۵-۱

۴- با استفاده از آچار فرانسه یا آچار تخت مناسب، مهره رِگلاتور را سفت کنید (شکل ۸۵-۱).



شکل ۸۶-۱

۵- پس از قراردادن بست‌های مناسب بر روی شیلنگ، آن را بر روی سرشیلنگی رِگلاتور و چراغ کوره‌ای جا بزنید (شکل ۸۶-۱).





۶- با استفاده از پیچ‌گوشتی دوسو یا چهارسو، بست‌ها را سفت کنید (شکل ۱-۸۷).



شکل ۱-۸۷

۷- قبل از بازکردن شیرهای چراغ کوره‌ای، شیر کپسول گاز مایع را باز کنید (شکل ۱-۸۸).



شکل ۱-۸۸



شکل ۸۹- ۱

۸- برای نشت‌یابی، محل اتصال رگلاتور به شیر کپسول را با قلم‌مویی و کف صابون آغشته کنید (شکل ۸۹-۱).



شکل ۹۰- ۱

۹- هم‌چنین، محل اتصال شیلنگ گاز به سرشیلنگ چراغ کوره‌ای و سایر محل‌های اتصال را به همین ترتیب آزمایش کنید (شکل ۹۰-۱). توجه داشته باشید حباب‌ها بیانگر وجود نشت گازند و باید برطرف شوند.



۱۰- پس از گازبندی محل‌های اتصال، میله‌ی مجهز به نخ نسوز و آغشته به نفت را مشتعل کنید (شکل ۱-۹۱).



شکل ۱-۹۱

۱۱- پیچ تنظیم رگلاتور را در حداقل مقدار فشار قرار دهید. سپس شیر مربوط به مشعل را، با احتیاط، کمی باز کنید. در این صورت شعله بر روی شعله پخش‌کن چراغ کوره‌ای، ظاهر می‌شود (شکل ۱-۹۲).



شکل ۱-۹۲

۱۲- میزان هوا را توسط دمپر تنظیم کنید تا شعله‌ی مناسب ایجاد شود (شکل ۱-۹۳).



شکل ۱-۹۳





۱۳- برای جلوگیری از حرکت دمپر و تغییر شعله، پیچ آن را سفت کنید (شکل ۱-۹۴).



شکل ۱-۹۴

۱۴- برای روشن کردن مشعل بزرگ‌تر (کناری)، شیر مربوط به آن را آهسته باز کنید (شکل ۱-۹۵).



شکل ۱-۹۵

۱۵- پس از تنظیم شعله‌ها، مهره‌ی زیر پیچ تنظیم رگلاتور را در جهت عقربه‌های ساعت بگردانید تا قفل شود (شکل ۱-۹۶).



شکل ۱-۹۶



شکل ۹۷-۱

۱۶- برای خاموش کردن چراغ کوره‌ای، ابتدا شیر کپسول گاز مایع و سپس شیرهای چراغ کوره‌ای را ببندید (شکل ۹۷-۱).

۱۷- پس از خاتمه‌ی کار، شیلنگ گاز و رگلاتور را از کپسول گاز مایع و چراغ کوره‌ای باز کنید. سپس کپسول گاز و چراغ کوره‌ای را در مکان امن و مناسب قرار دهید.

۱۸- ابزار و تجهیزات را جمع‌آوری کنید و به انبار تحویل

دهید.

۱۹- محیط کارتان را تمیز کنید.

۲۰- گزارش کاملی، شامل عنوان کار، ابزار کار و مواد

مصرفی مورد نیاز و توضیحات مراحل اجرای کار را در دفتر

گزارش کارتان بنویسید و برای ارزش‌یابی به هنرآموز کارگاه

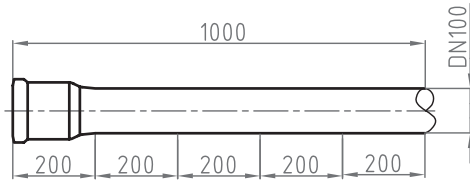
تحویل دهید.



مدت انجام کار: ۱۲۰ دقیقه

## ۴-۱- دستور کار شماره ی سه: بُرش لوله های چدنی به وسیله ی لوله بر

ابزار مورد نیاز



نقشه ی دستور کار شماره ی سه

ردیف	ابزار مورد نیاز	تعداد
۱	لوله بُر معمولی یا زنجیری ۴" (۱۰۰ میلی متر)	یک عدد
۲	گیره ی لوله گیر زنجیری یا ساده ی ۴ اینچ (۱۰۰ میلی متر)	یک عدد
۳	خط کش فلزی ۳۰ سانتی متری یا متر فلزی ۳ متری	یک عدد



مواد و وسایل لازم

ردیف	مواد و وسایل لازم	تعداد
۱	لوله ی چدنی سرکاسه دار ۴ اینچ یک متری	یک عدد
۲	گچ تحریری یا صنعتی	یک عدد

### نکات ایمنی

- ۱- لوله ی چدنی را به گیره ی زنجیری محکم ببندید.
- ۲- برای بریدن لوله، از لوله بُر مناسب با تیغه های سالم استفاده کنید.
- ۳- در موقع جابه جایی لوله های چدنی، برای جلوگیری از شکسته شدن در اثر ضربه، از پرتاب آنها خودداری کنید و آهسته لوله ها را در محل خود قرار دهید.



### مراحل اجرای کار

- ۱- پس از پوشیدن لباس کار، ابزار و مواد مصرفی موردنیاز را از انبار کارگاه تحویل بگیرید.
- ۲- با رعایت موارد ایمنی، لوله‌ی چدنی سرکاسه‌دار ۴ اینچ را به گیره‌ی زنجیری ببندید (شکل ۱-۹۸).



شکل ۱-۹۸

- ۳- با استفاده از متر یا خط‌کش فلزی و گچ تحریری یا صنعتی، مطابق نقشه‌ی دستورکار، لوله‌ی چدنی سرکاسه‌دار را به پنج قسمت ۲۰۰ میلی‌متری تقسیم و علامت‌گذاری کنید (شکل ۱-۹۹).



شکل ۱-۹۹





شکل ۱-۱۰۰

۴- پس از گذاشتن لوله بر زنجیری بر روی لوله و قرار دادن تیغه‌های لوله بر روی اولین محل خط‌کشی شده، پیچ تنظیم بار لوله بر را کمی سفت کنید (شکل ۱-۱۰۰).



شکل ۱-۱۰۱

۵- برای شروع عمل برشکاری، دسته لوله بر را حدود  $18^\circ$  درجه جلو و عقب بگردانید (شکل ۱-۱۰۱). به این ترتیب محیط لوله برش می‌خورد.



شکل ۱-۱۰۲

۶- مطابق شکل ۱-۱۰۲ پس از گرداندن دسته‌ی لوله‌بُر به جلو، مجدداً دسته‌ی لوله‌بُر را حدود  $180^\circ$  درجه به سمت خود بکشید.



شکل ۱-۱۰۳

۷- با هر گردش لوله‌بُر، برای ادامه‌ی عمل بُرشکاری باید مهره‌ی تنظیم بار لوله‌بُر را کمی سفت کنید. با این عمل، تیغه‌های لوله‌بُر به تدریج در جداره‌ی لوله فرو می‌روند و شیار عمیق‌تری ایجاد می‌کنند (شکل ۱-۱۰۳).



شکل ۱-۱۰۴

۸- با ادامه‌ی عملیات برشکاری، پس از مدت کوتاهی قسمت جلوی لوله، یک بار با صدای خاصی، از بقیه‌ی قسمت‌های لوله جدا می‌شود و ممکن است به پایین پرتاب گردد. برای جلوگیری از پرتاب، لوله‌ی برش خورده را باید با دست دیگر مهار کرد (شکل ۱-۱۰۴).



شکل ۱-۱۰۵

۹- پس از جدا شدن اولین قطعه‌ی لوله، برای بریدن بقیه‌ی قطعات، عمل برشکاری را مطابق توضیحات قبلی ادامه دهید (شکل ۱-۱۰۵).



شکل ۱-۱۰۶

۱۰- پس از بریدن کلیه‌ی قطعات، لوله‌های بریده شده را برای ارزش‌یابی عملکردتان به هنرآموز کارگاه تحویل دهید (شکل ۱-۱۰۶).

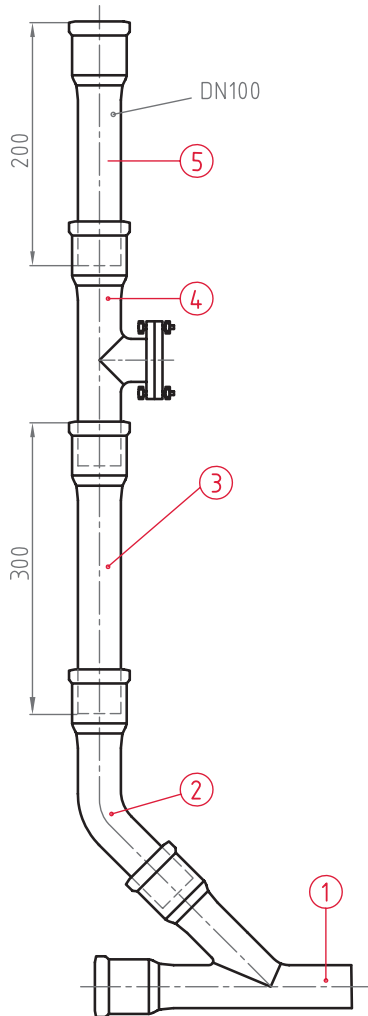
۱۱- پس از خاتمه‌ی کار، ابزار و تجهیزات را جمع‌آوری کنید و به انباردار کارگاه تحویل دهید و محیط کارتان را تمیز کنید.

۱۲- گزارش کاملی، شامل عنوان کار، ترسیم نقشه‌ی کار، ابزار و مواد مصرفی مورد نیاز و توضیحات مراحل اجرایی کار را در دفتر گزارش کارتان بنویسید و برای ارزش‌یابی آن را به هنرآموز کارگاه تحویل دهید.



مدت انجام کار: ۳۶۰ دقیقه

## ۵-۱- دستور کار شماره ۴: اتصال لوله و فیتینگ چدنی سرکاسه دار به حالت عمودی ابزار مورد نیاز



نقشه‌ی دستور کار شماره ۴ چهار

ردیف	ابزار مورد نیاز	تعداد
۱	چراغ کوره‌ای گازسوز یا نفت‌سوز با متعلقات لازم	یک عدد
۲	بوته‌ی ذوب سرب	یک عدد
۳	ملاقه‌ی سرب‌ریزی	یک عدد
۴	قلم کف کوبی مناسب	یک عدد
۵	قلم سرب‌کوبی مناسب	یک عدد
۶	چکش فلزی ۵۰۰ گرمی	یک عدد
۷	دستکش چرمی	یک عدد
۸	عینک محافظتی با شیشه‌ی سفید	یک عدد
۹	ترازبنایی	یک عدد
۱۰	متر فلزی	یک عدد

### مواد و وسایل لازم

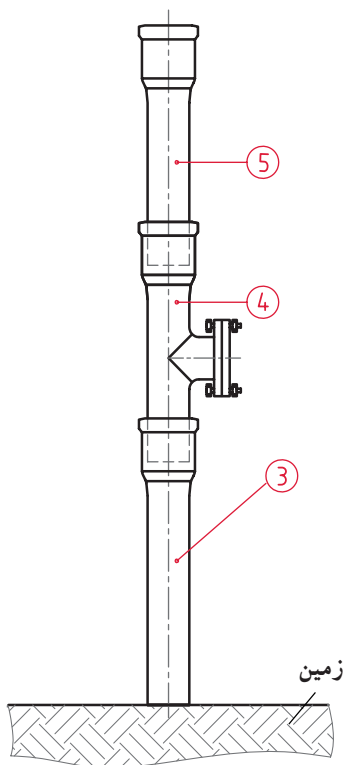
ردیف	مواد مصرفی مورد نیاز	تعداد
۱	لوله‌ی چدنی سرکاسه‌دار ۴ اینچ ۲۰ سانتی متری	یک عدد
۲	لوله‌ی چدنی سرکاسه‌دار ۴ اینچ ۳۰ سانتی متری	یک عدد
۳	دریچه‌ی بازدید چدنی ۴ اینچ	یک عدد
۴	زانویی چدنی ۴۵ درجه ۴ اینچ	یک عدد
۵	سه راهی چدنی ۴۵ درجه ۴ اینچ	یک عدد
۶	کف لوله‌کشی	به مقدار لازم
۷	سرب ۹۷ درصد	یک قالب
۸	کبریت	یک بسته

### نکات ایمنی

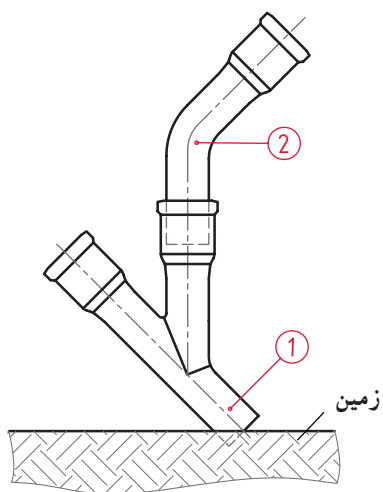
- ۱- بوته‌ی سرب‌ریزی نزدیک به محل چدنکاری باشد.
- ۲- هیچ‌گونه مانعی را سر راه چدنکار قرار ندهید.
- ۳- قبل از برداشتن سرب مذاب، پیمانه‌ی ملاقه‌ی سرب‌ریزی را کمی حرارت دهید.
- ۴- سرب ذوب شده را با احتیاط و یک‌باره در داخل سرکاسه بریزید.
- ۵- اضافی سرب ذوب شده را (موجود در پیمانه‌ی ملاقه‌ی سرب‌ریزی) با احتیاط در داخل بوته بریزید.
- ۶- مواظبت کنید که وسایل مورد استفاده خیس نباشد.
- ۷- هنگام چدنکاری لازم است از دستکش چرمی و عینک محافظتی شیشه سفید، کفش ایمنی و ماسک تنفسی استفاده کنید و هواکش کارگاه روشن باشد.
- ۸- در موقع برداشتن سرب مذاب از بوته، احتیاط کنید که قطره‌ای آب در داخل بوته نچکد.



شکل ۱-۱۰۷



شکل ۱-۱۰۸



شکل ۱-۱۰۹

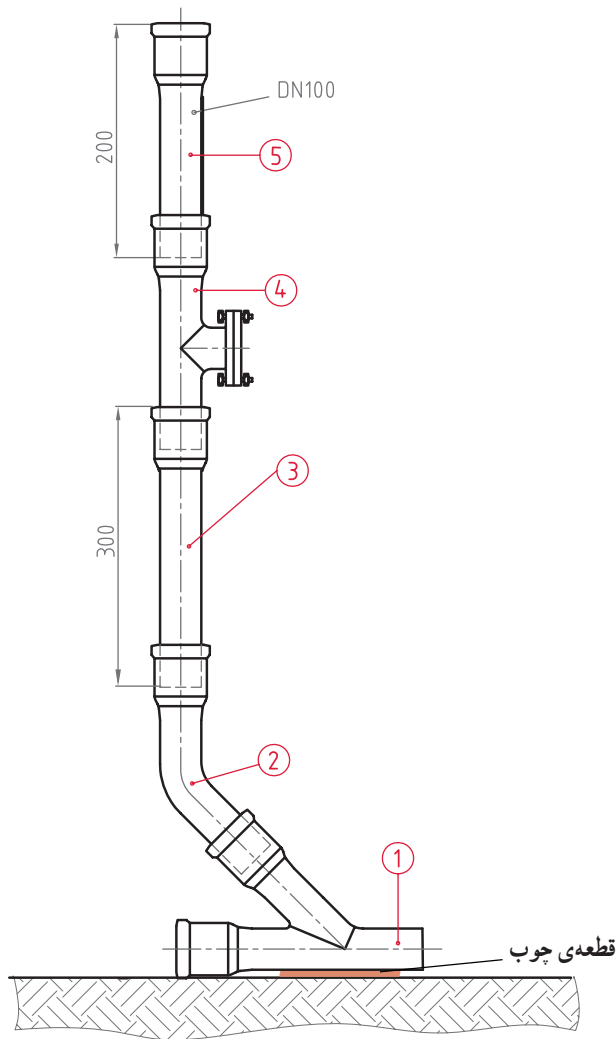
### مراحل اجرای کار

۱- پس از پوشیدن لباس کار، ابزار و مواد مصرفی موردنیاز و تجهیزات ایمنی را از انبار تحویل بگیرید (۱-۱۰۷).

۲- با توجه به نقشه با قرار دادن قطعه‌ی شماره‌ی ۵ در درون سرکاسه‌ی قطعه‌ی شماره‌ی ۴ و هم‌چنین قطعه‌ی شماره‌ی ۴ در درون سرکاسه‌ی قطعه‌ی شماره‌ی ۳ مطابق اصول گفته شده، سه قطعه را به هم وصل کنید (شکل ۱-۱۰۸).

۳- قطعه‌ی شماره‌ی ۲ را در درون سرکاسه‌ی شماره‌ی ۱ قرار دهید و با استفاده از اصول اتصال، آن‌ها را به همدیگر متصل کنید (شکل ۱-۱۰۹).





شکل ۱-۱۱۰

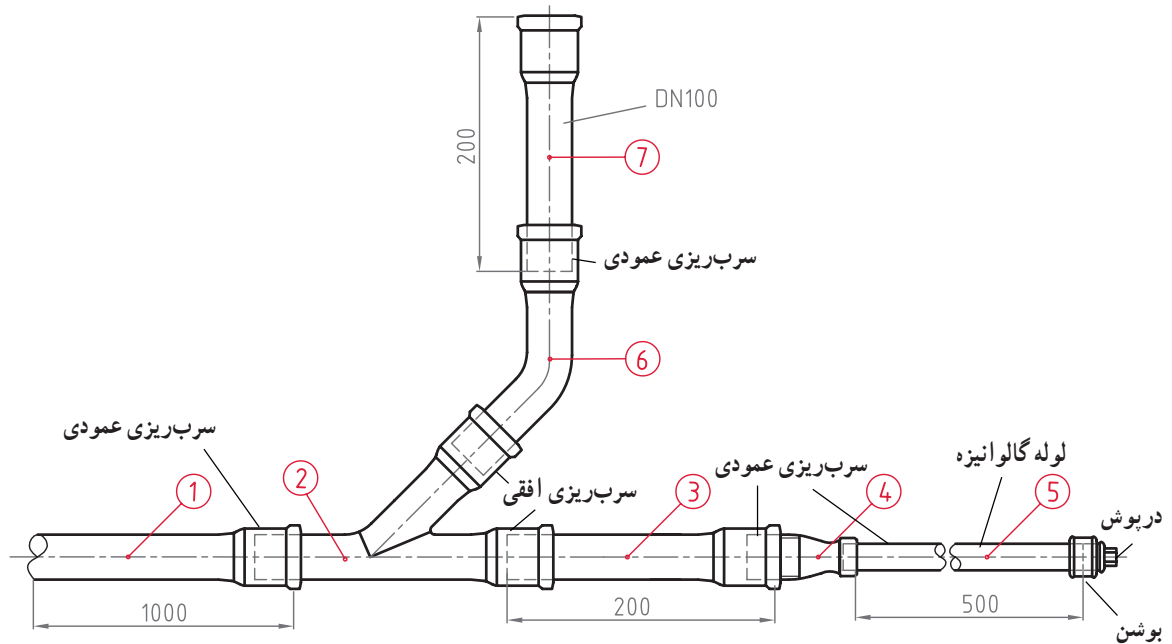
۴- قطعات متصل شده‌ی ۳ و ۴ و ۵ را درون سرکاسه‌ی قطعه‌ی شماره‌ی ۲ قرار دهید و با عمل کنف کوبی و سرب‌ریزی اتصال قطعه را کامل کنید. یادآوری می‌شود تمام مراحل این دستور کار باید توسط گروه‌های دو نفره اجرا شود. ضمناً برای جلوگیری از آسیب دیدگی قطعه‌ی شماره‌ی ۱، توصیه می‌شود زیر آن قطعه‌ای چوب قرار دهید (شکل ۱-۱۱۰).

- ۵- ابزار و وسایل تحویلی را جمع‌آوری کنید و به انبار کارگاه تحویل دهید.
- ۶- محیط کارتان را نظافت کنید.
- ۷- عملکردتان را برای ارزش‌یابی و مشخص شدن نقاط قوت و ضعف آن، به هنرآموز کارگاه نشان دهید.
- ۸- محصول کارتان را به محیط امنی منتقل کنید.
- ۹- گزارش کار کاملی، شامل عنوان، نقشه‌ی کار، ابزار و مواد مصرفی موردنیاز و توضیح مراحل اجرایی کار و نکات فنی و ایمنی را در دفتر گزارش کارتان بنویسید و آن را برای ارزش‌یابی به هنرآموز کارگاه تحویل دهید.



مدت انجام کار: ۳۶۰ دقیقه

## ۶-۱- دستور کار شماره ۵ پنج: اتصال لوله و فیتینگ چدنی سرکاسه دار به حالت عمودی و افقی



نقشه‌ی دستور کار شماره ۵ پنج

### ابزار مورد نیاز

ردیف	ابزار مورد نیاز	تعداد
۱	چراغ کوره‌ای گازسوز با متعلقات کامل	یک عدد
۲	بوته‌ی ذوب سرب	یک عدد
۳	ملاقه‌ی سربریزی	یک عدد
۴	قلم کنف کوبی مناسب	یک عدد
۵	قلم سرب کوبی مناسب	یک عدد
۶	قلم تخت فلزی	یک عدد
۷	چکش فلزی ۵۰۰ گرمی	یک عدد
۸	دستکش چرمی، کفش ایمنی، ماسک تنفسی و عینک شیشه سفید	از هر کدام یک عدد
۹	مشعل گازسوز دستی	یک عدد
۱۰	کمر بند نسوز	یک عدد
۱۱	استانبولی	یک عدد



### مواد و وسایل لازم

ردیف	مواد مصرفی مورد نیاز	تعداد
۱	سه راهی چدنی سرکاسه دار ۴ اینچ ۴۵ درجه	یک عدد
۲	زانویی چدنی سرکاسه دار ۴ اینچ ۴۵ درجه	یک عدد
۳	تبدیل چدنی سرکاسه دار ۴"×۲"	یک عدد
۴	لوله ی چدنی سرکاسه دار ۴ اینچ ۱۰۰ سانتی متری	یک عدد
۵	لوله ی چدنی سرکاسه دار ۴ اینچ ۲۰ سانتی متری	دو عدد
۶	بوشن فلزی گالوانیزه ۲ اینچ	یک عدد
۷	لوله ی فولادی گالوانیزه ۲ اینچ	۵۰ سانتی متر
۸	درپوش فلزی گالوانیزه ۲ اینچ	یک عدد
۹	کف لوله کشی	به مقدار لازم
۱۰	سرب خالص ۹۷ درصد	دو قالب
۱۱	خاک رُس	یک کیسه
۱۲	کبریت	یک عدد

### نکات ایمنی

- ۱- بوته ی سرب ریزی نزدیک به محل چدنکاری باشد.
- ۲- هیچ گونه مانعی را سر راه چدنکار قرار ندهید.
- ۳- قبل از برداشتن سرب مذاب، پیمانه ی ملاقه ی سرب ریزی را کمی حرارت دهید.
- ۴- سرب ذوب شده را با احتیاط و یک باره در داخل سرکاسه بریزید.
- ۵- اضافی سرب ذوب شده را (موجود در پیمانه ی ملاقه ی سرب ریزی) با احتیاط در داخل بوته بریزید.
- ۶- مواظبت کنید که وسایل مورد استفاده خیس نباشد.
- ۷- هنگام چدنکاری لازم است از دستکش چرمی و عینک محافظتی شیشه ی سفید، کفش ایمنی و ماسک تنفسی استفاده کنید و هواکش کارگاه روشن باشد.
- ۸- در موقع برداشتن سرب مذاب از بوته، احتیاط کنید که قطره ای آب در داخل بوته نچکد.
- ۹- موقع سرب ریزی در محل های اتصال افقی، سرب را آهسته بریزید و اجازه دهید هوای درون فضای محل اتصال خارج شود.



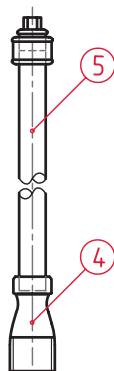
### مراحل اجرای کار

- ۱- پس از پوشیدن لباس کار، ابزار و مواد مصرفی موردنیاز و تجهیزات ایمنی را از انبار کارگاه تحویل بگیرید.
- ۲- قبل از شروع کار با حفظ موارد ایمنی، هواکش موجود در کارگاه را روشن کنید.
- ۳- پس از بریدن لوله‌ی فولادی گالوانیزه (قطعه‌ی شماره‌ی ۵) و حدیده کردن یک طرف آن، با استفاده از مواد آببندی، درپوش و بوشن فولادی را بر روی قسمت حدیده شده بیندید (شکل ۱-۱۱۱).



شکل ۱-۱۱۱

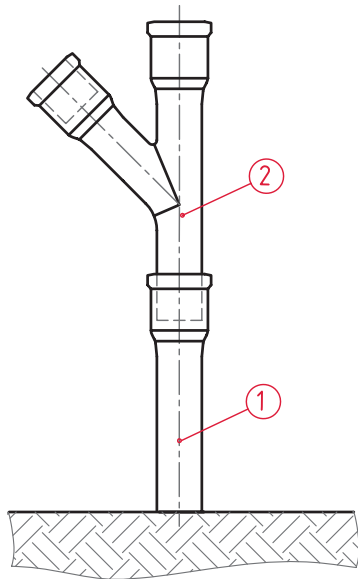
- ۴- لوله‌ی فولادی را در داخل سرکاسه ۲ اینچ تبدیل قرار دهید و مراحل سرب‌ریزی را مطابق آنچه در اصول اتصال گفته شده است، اجرا کنید (شکل ۱-۱۱۲).



شکل ۱-۱۱۲

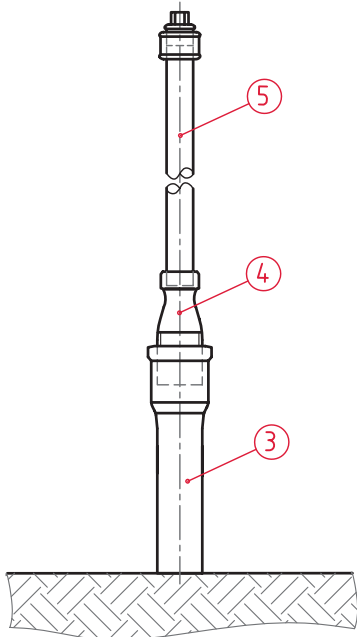


۵- سه راهی ۴۵ درجه (قطعه‌ی شماره‌ی ۲) را مطابق شکل ۱-۱۱۳ درون سرکاسه‌ی لوله‌ی ۱۰۰ سانتی متری قرار دهید و دو قطعه‌ی ۲ و ۱ را با روش سرب‌ریزی به هم وصل کنید.



شکل ۱-۱۱۳

۶- طرف ۴ اینچ تبدیل (قطعه‌ی شماره‌ی ۴) را درون سرکاسه‌ی لوله‌ی ۲۰ سانتی متری (قطعه‌ی شماره‌ی ۳) قرار دهید و اتصال در قطعه‌ی ۴ به ۳ را اجرا کنید (شکل ۱-۱۱۴).

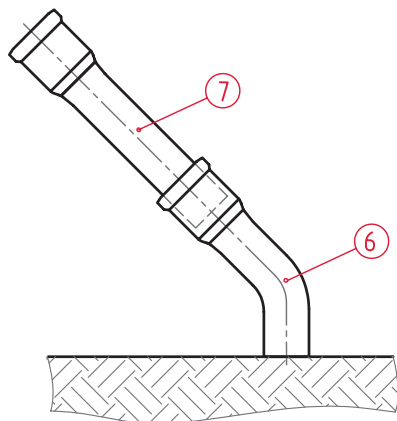


شکل ۱-۱۱۴



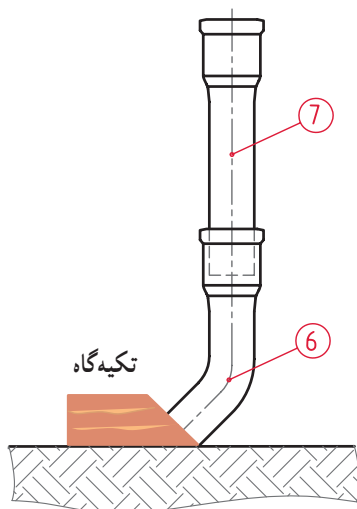


۷- مطابق شکل ۱-۱۱۵ لوله ی ۲۰ سانتی متری (قطعه ی شماره ی ۷) را درون زانویی ۴۵ درجه (قطعه ی شماره ی ۶) قرار دهید و عمل اتصال این دو قطعه را کامل کنید.



شکل ۱-۱۱۵

۸- قطعات ۶ و ۷ را مطابق شکل ۱-۱۱۶ بر روی زمین تکیه دهید و در حالی که یکی از نفرات گروه آن را از محل سرکاسه قطعه ی شماره ی ۷ نگه می دارد، سرب مذاب را با ملاقه ی سرب ریزی در محل اتصال پرزید و با قلم سرب کوب و چکش فلزی آن را بکوبید.

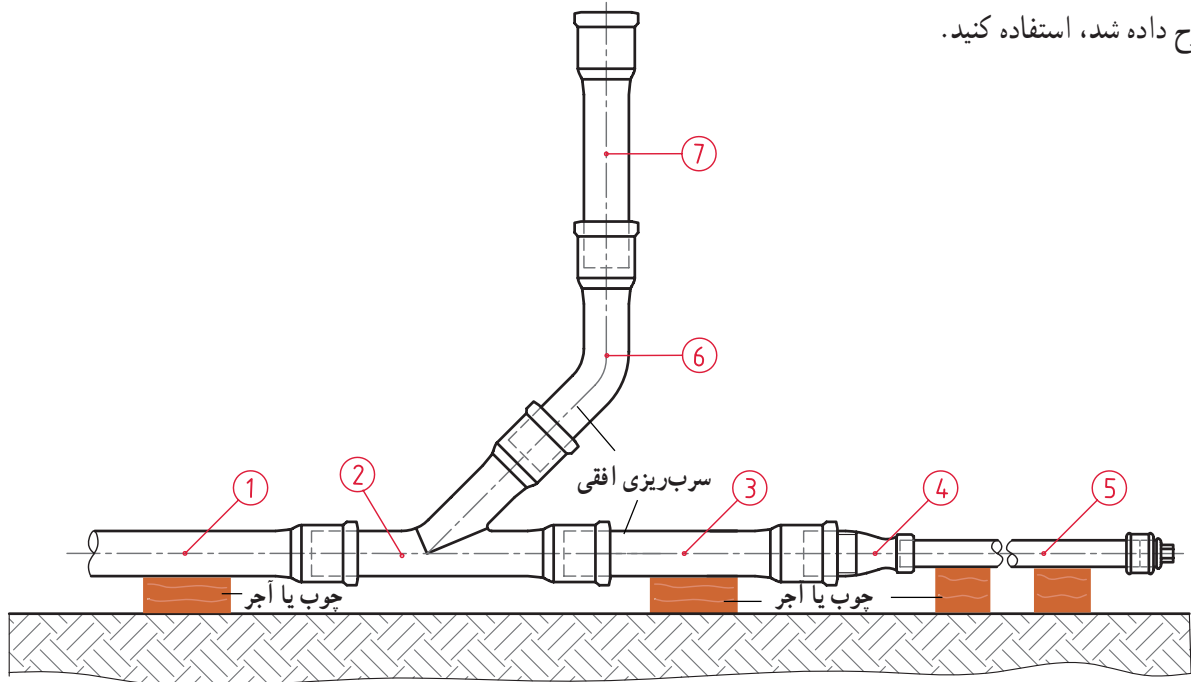


شکل ۱-۱۱۶



۹- قطعات دستور کار را مطابق نقشه، (شکل ۱-۱۱۷)

در محل خود مستقر کنید و پس از قرار دادن کنف در محل های اتصال قطعات ۳ و ۶ با سرکاسه های قطعه ی ۲ و کوبیدن آن ها (برای سربریزی)، از روش سربریزی افقی، که در اصول اتصال شرح داده شد، استفاده کنید.



شکل ۱-۱۱۷

۱۰- پیش نهاد می شود برای اجرای سربریزی افقی، اتصال قطعات ۲ و ۳ را با استفاده از گل رس و اتصال قطعات ۲ و ۶ را با استفاده از تسمه ی نسوز تکمیل کنید.

۱۱- پس از خاتمه ی کار، ابزار و تجهیزات تحویلی را جمع آوری کنید و به انبار تحویل دهید.

۱۲- لوله و فیتینگ های چدنی را جمع آوری و با احتیاط به محل استقرار خود حمل کنید.

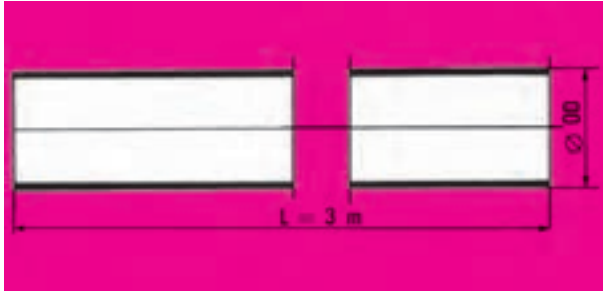
۱۳- ابتدا به نظافت محیط کارتان پردازید، سپس هواکش تهویه را خاموش کنید.

گزارش کار کاملی، شامل عنوان و نقشه ی کار، ابزار و تجهیزات و مواد مصرفی موردنیاز و توضیح مراحل اجرایی کار، نتیجه گیری و پیش نهادهای خود را در دفتر گزارش کارتان بنویسید و آن را برای ارزش یابی به هنرآموز کارگاه تحویل دهید.



## ۱-۷-۱ اتصال لوله های چدنی بدون سرکاسه

۱-۷-۱-۱ لوله های چدنی بدون سرکاسه: لوله و فیتینگ های چدنی بدون سرکاسه، از دیگر لوله هایی است که در لوله کشی فاضلاب، هواکش و آب باران ساختمان از آن ها استفاده می شود. لوله های چدنی بدون سرکاسه در طول های ۳۰۰-۲۰۰ میلی متر و با قطرهای ۵۰ میلی متر (۲ اینچ) به بالا تولید می شوند. شکل ۱-۱۱۸ مشخصات لوله های چدنی بدون سرکاسه را نشان می دهد.



قطر اسمی ND	قطر خارجی OD	وزن ۳ متر kg
	mm	
50	57	12.9
75	83	18.8
100	109	25.1
125	135	35.2
150	161	42
200	210	67

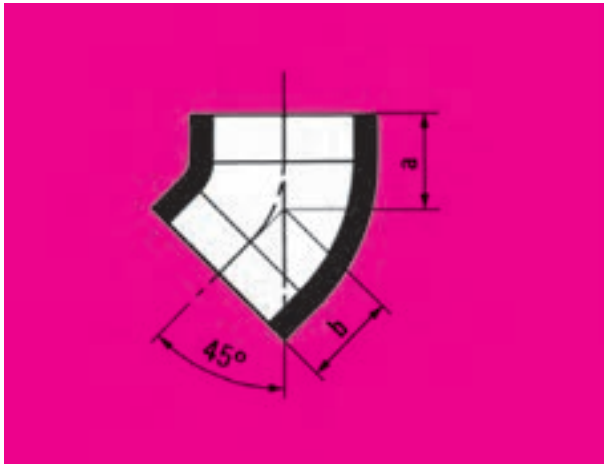
شکل ۱-۱۱۸-۱ مشخصات لوله ی چدنی بدون سرکاسه



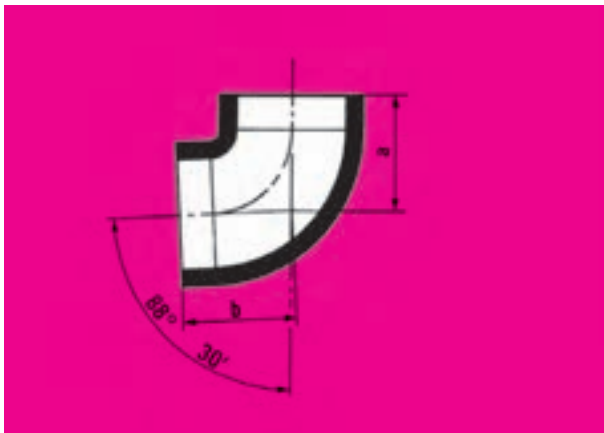
۲-۷-۱- فیتینگ‌های چدنی بدون سرکاسه: زانو، سه‌راه، تبدیل و ... فیتینگ‌هایی هستند که از آن‌ها برای تغییر جهت مسیر لوله کشی، انشعاب‌گیری و تغییر قطر لوله و ... استفاده می‌شود (شکل ۱۱۹-۱).

مشخصات زانویی‌های چدنی بدون سرکاسه

زانویی ۴۵°



قطر اسمی ND	a=b mm	شعاع mm	وزن kg
50	50	48	0.5
75	65	60	1
100	70	72	1.5
125	80	84.5	2.2
150	90	96.5	3.3
200	110	120.5	5.7

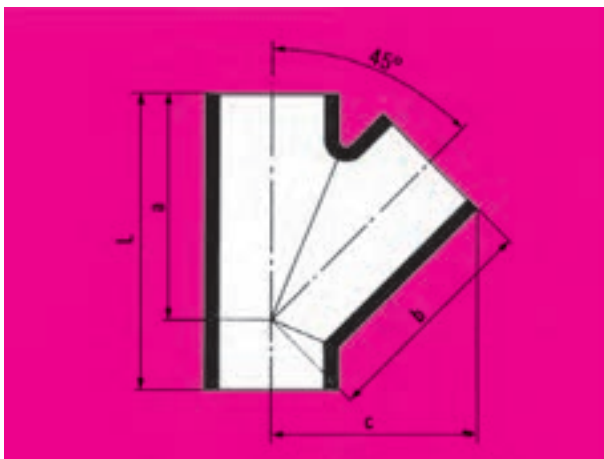


زانویی ۸۸°۳۰'

قطر اسمی ND	a=b mm	شعاع mm	وزن kg
50	75	46	0.9
75	100	62.5	1.8
100	110	72	2.8
125	125	82	4.4
150	145	97.5	6.5
200	180	123	10.8

مشخصات سه‌راهی‌های بدون سرکاسه

سه‌راهی ساده ۴۵°



قطر اسمی ND	L mm	a=b mm	c mm	وزن kg
50	160	115	102	1.2
75	215	155	139	2.3
100	260	190	174	3.6
125	305	230	211	5.8
150	355	265	244	8.7
200	455	340	315	15.8

شکل ۱۱۹-۱- فیتینگ‌های چدنی بدون سرکاسه

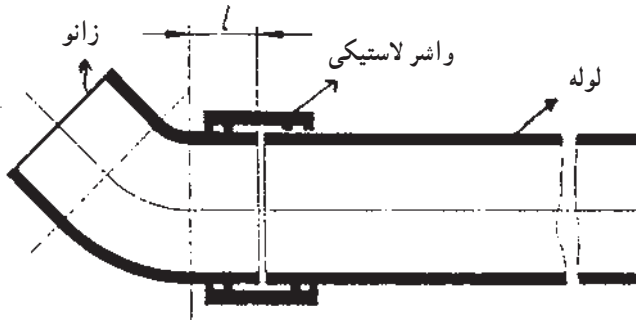


### ۳-۷-۱- مواد و ابزار مورد استفاده در لوله کشی

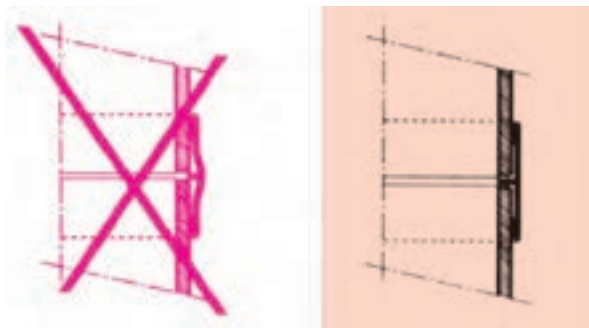
چدنی بدون سرکاسه:

**الف- واشر لاستیکی:** واشر لاستیکی به صورت یک

بوشن است و سطح داخلی آن دارای یک رگه‌ی برجسته‌ی مرکزی است که بین دو سر اتصال قرار می‌گیرد (شکل ۱-۱۲۰). علاوه بر آن، این واشر برای آب‌بندی سه رگه‌ی باریک و کوچک‌تر در طرفین خود دارد. شکل ۱-۱۲۱ طرز صحیح قرارگیری واشر لاستیکی را نشان می‌دهد.



شکل ۱-۱۲۰



شکل ۱-۱۲۱- طرز قرارگیری واشر لاستیکی

**ب- تسمه (بست فلزی):** ابزاری است از فولاد زنگ

ناپذیر، به ضخامت ۵/۰ میلی‌متر و انتهای آن به دو لبه ختم می‌شود. یکی از لبه‌ها دارای سه سوراخ بدون دنده و لبه‌ی دیگر دارای دو سوراخ دنده شده و یک سوراخ بدون دنده است. از دو عدد پیچ فولادی زنگ‌ناپذیر برای بستن دو لبه استفاده می‌شود. در شکل ۱-۱۲۲ تسمه و لاستیک و نحوه‌ی اتصال مشاهده می‌شود.

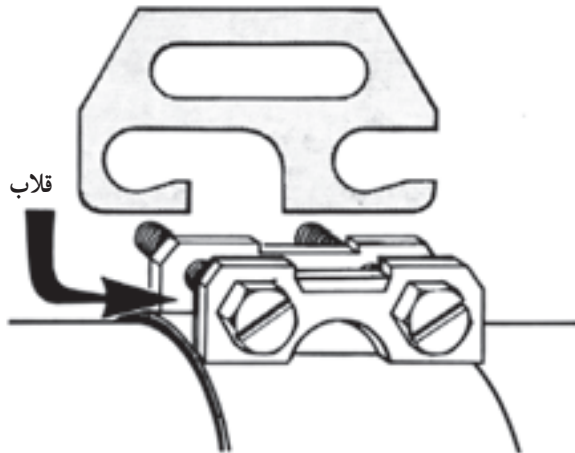


شکل ۱-۱۲۲

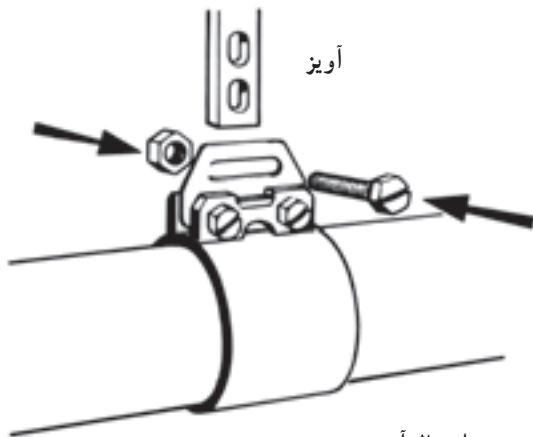




ج - قلاب و آویز: نحوه‌ی اتصال آویز مخصوص، شکل یک نوع تسمه‌ی فولادی و لاستیک و جدول مشخصات را در شکل‌های ۱۲۳-۱ مشاهده می‌کنید. باید توجه نمود در شکل (الف) به‌جای سوراخ وسط بست قبلی، از یک قلاب قابل تنظیم استفاده شده است.



الف - نحوه‌ی قرارگیری قلاب



ب - نحوه‌ی اتصال آویز

قطر اسمی ND	L mm	وزن مجموع بست kg
50	45	0.095
75	48	0.150
100	54	0.220
125	60	0.270
150	65	0.350
200	78	0.570

شکل ۱۲۳-۱



#### ۴-۷-۱- اصول اتصال لوله‌های چدنی بدون

سرکاسه: برای اتصال دو لوله یا لوله به فیتینگ چدنی بدون سرکاسه مطابق مراحل زیر عمل می‌شود.

۱- برای اطمینان از سالم بودن، واشر لاستیکی را از تسمه‌ی فولادی (بست) جدا و بازبینی می‌کنند (شکل ۱-۱۲۴).



شکل ۱-۱۲۴

۲- واشر لاستیکی را بر روی قطعه‌ی اول قرار می‌دهند، به طوری که رگه‌ی برجسته‌ی میانی واشر به لبه‌ی لوله بچسبند. برای سهولت کار می‌توان لبه‌ی لوله را با روغن کمی چرب کرد (شکل ۱-۱۲۵).



شکل ۱-۱۲۵

۳- لبه‌ی آزاد واشر لاستیکی را به سمت پایین برمی‌گردانند. با این عمل، محل تماس رگه‌ی میانی واشر لاستیکی با لبه‌ی لوله مورد بازرسی قرار می‌گیرد (شکل ۱-۱۲۶).



شکل ۱-۱۲۶

۴- قطعه‌ی دوم اتصال را بر روی رگه‌ی برجسته‌ی میانی قرار می‌دهند. در ادامه، لبه‌ی برگردانده شده‌ی واشر لاستیکی را به سمت بالا (به حالت اول) برمی‌گردانند، به طوری که واشر لاستیکی قطعه‌ی دوم را دربر بگیرد (شکل ۱-۱۲۷).



شکل ۱-۱۲۷



۵- پس از شل کردن پیچ و مهره‌های تسمه‌ی فولادی (بست)، آن را از روی لوله عبور می‌دهند و بر روی واشر لاستیکی نگه می‌دارند (شکل ۱-۱۲۸).



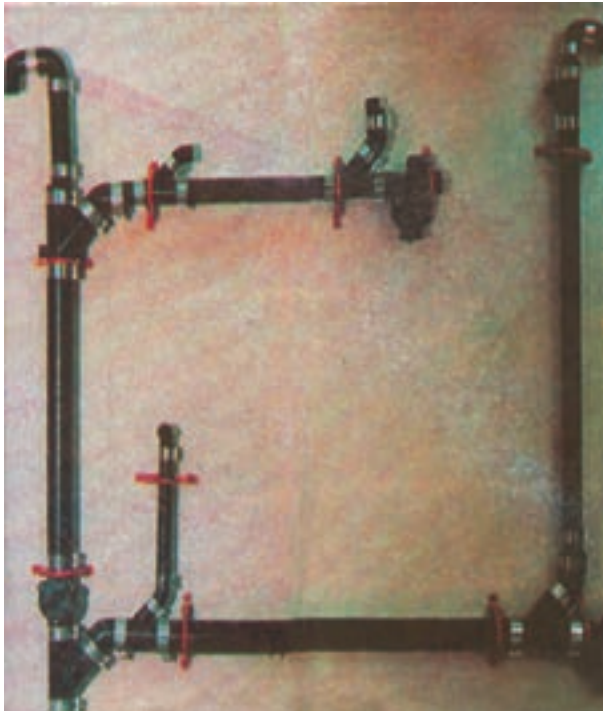
شکل ۱-۱۲۸

۶- با استفاده از پیچ‌گوشتی مناسب پیچ‌ها را به تدریج به اندازه‌ی لازم سفت می‌کنند (شکل ۱-۱۲۹).



شکل ۱-۱۲۹

در شکل ۱-۱۳۰ یک مدار کامل لوله‌کشی چدنی بدون سرکاسه مشاهده می‌شود، که در آن از لوله‌های چدنی بدون سرکاسه با قطرهای متفاوت استفاده شده است. تعدادی فیتینگ، نظیر زانوی ۴۵ و ۹۰ درجه، سه راه ۴۵ درجه و سه راه تبدیل، تبدیل، سیفون شتر گلو، بست فلزی (تسمه) نیز در آن به همراه واشر لاستیکی و تعدادی بست دیواری دیده می‌شود.



شکل ۱-۱۳۰

## آزمون نهایی (۱)

۱- لوله‌های چدنی مورد استفاده در لوله‌کشی فاضلاب را نام ببرید.

پاسخ:

۲- در اتصال لوله و فیتینگ چدنی سرکاسه‌دار به چه دلیل از سرب استفاده می‌شود؟

پاسخ:

۳- کف باقی در چدنکاری به صورت ..... رشته است.

پاسخ:

۴- نام ظرفی که سرب را در آن ذوب می‌کنند، چیست؟

پاسخ:

۵- مشخصات سرب ذوب شده‌ی آماده‌ی چدنکاری چیست؟

پاسخ:



۶- از نظر شکل ظاهری تفاوت قلم کنف کوب با قلم سرب کوب در ..... تیغه‌ی آن‌هاست.

پاسخ:

۷- برای روشن کردن چراغ کوره‌ای گازسوز ابتدا ..... و سپس شیر ..... را باز می‌کنند.

پاسخ:

۸- برای آزمایش سالم بودن لوله و فیتینگ‌های چدنی به چه صورت عمل می‌شود؟

پاسخ:

۹- در شکل زیر به چه مورد اساسی و مهمی در اتصال لوله‌های چدنی سرکاسه‌دار اشاره شده است؟

پاسخ:







۱۰- در موقع کار با سرب ذوب شده اگر وسایل کار خیس باشند، باعث ..... به اطراف می‌گردد.

پاسخ:

۱۱- برای تشخیص دمای مناسب سرب در چدنکاری از چه روش‌هایی استفاده می‌شود؟ آن‌ها را شرح دهید.

پاسخ:

۱۲- به چه دلیل ملاقه‌ی سرب‌ریزی را قبل از برداشت سرب، گرم می‌کنند؟

پاسخ:

۱۳- برای اتصال لوله‌های چدنی در حالت افقی، به منظور هدایت سرب مذاب به درز اتصال، از ..... و یا ..... استفاده می‌شود.

پاسخ:

۱۴- برای جلوگیری از زنگ‌زدگی جداره‌ی داخلی و خارجی لوله و فیتینگ‌های چدنی سرکاسه‌دار، چه اقدامی صورت می‌گیرد؟

الف - رنگ‌آمیزی می‌کنند، ب - ضد زنگ می‌زنند. ج - قیراندود می‌کنند.

پاسخ:



۱۵- ترکیبات سرب از نظر بهداشتی فوق العاده ..... است.

پاسخ:

۱۶- برای بستن مهره‌ی رگلاتور به کپسول گاز مایع، مهره را باید به کدام جهت گرداند؟

پاسخ:

۱۷- پس از ذوب شدن سرب و مشاهده‌ی ناخالصی‌های روی سطح سرب، چه اقدامی لازم است؟

پاسخ:

۱۸- سطح سرب کوبیده شده در محل اتصال باید در چه وضعیتی قرار گیرد؟

الف - هم سطح با لبه‌ی سرکاسه باشد.

ب - ۳ میلی‌متر پایین‌تر از لبه‌ی سرکاسه باشد.

ج - ۵ میلی‌متر پایین‌تر از لبه‌ی سرکاسه باشد.

د - هیچ فرقی ندارد.

پاسخ:

۱۹- برای اتصال لوله و فیتینگ‌های چدنی بدون سرکاسه از چه وسیله‌ای استفاده می‌شود؟

۲۰- برای اتصال لوله و فیتینگ‌های چدنی بدون سرکاسه از چه ابزارهایی استفاده می‌شود؟ آن‌ها را نام ببرید.

## آشنایی با فرهنگ و تمدن ایران و اسلام

تخت جمشید، نام رایج آثار کاخ‌های هخامنشی در حاشیه‌ی شرقی جلگه‌ی مرو دشت فارس است و در ۵۷ کیلومتری شمال شرقی شیراز قرار دارد. یونانیان آن را پرس پولیس به معنی شهر پارسیان نامیده‌اند. ساسانیان آن را «ست ستیان» (صد ستون) می‌خواندند. در دوره‌ی اسلامی دست کم از پایان سده‌ی ششم هجری قمری نام «قصر جمشید» و «تخت جمشید» رایج شد. مجموعه‌ی تخت جمشید در ارتفاع ۱۷۷۰ متری از سطح دریا و بر صخره‌ای



در دامنه‌ی کوه رحمت (کوه مهر) بنا شده است. شکل بنا به یک چند ضلعی می‌ماند که ابعادش در شمال ۳۰۰ متر، شرق ۴۳۰، در جنوب ۳۹۰ و در غرب ۴۵۵ متر است بنای آن به فرمان داریوش بزرگ در حدود ۵۱۸ قبل از میلاد آغاز شده و خشایارشا کار آن را به اتمام رسانیده است. اطلاعات موجود درباره‌ی چگونگی تأمین آب، برای بهره‌برداری در تخت جمشید، کامل و جامع نیست اما تأسیساتی وجود دارد که تا حدودی به آگاهی از چگونگی نظام آبرسانی و تخلیه‌ی فاضلاب آن کمک می‌کند. از جمله، از تنبوشه (لوله‌های سفالین) برای آب مصرفی روزانه استفاده می‌شده است.

در بین ساختمان‌های شرقی تالار صد ستون، پلکان‌هایی سنگی به کار رفته، که به نظر محققان محل آب انبار یا مدخل ورودی به درون مجراهای آبراه بوده است. طول این مجراهای زیر صُفه‌ی تخت جمشید را بیش از دو کیلومتر دانسته‌اند.





## واحد کار (۲)

# توانایی اتصال لوله‌های پلیمری

هدف‌های رفتاری: پس از آموزش این واحد کار هنرجو باید بتواند:

- ۱- مشخصات لوله‌های پی‌وی‌سی (P.V.C) را شرح دهد.
- ۲- انواع فیتینگ‌های پی‌وی‌سی را معرفی کند و کاربرد هر یک را بیان کند.
- ۳- چسب پی‌وی‌سی را معرفی کند و کاربرد آن را توضیح دهد.
- ۴- اصول اتصال لوله‌های پی‌وی‌سی را شرح دهد.
- ۵- لوله پی‌وی‌سی را به فیتینگ‌های آن اتصال دهد.
- ۶- مشخصات لوله‌های پلی‌اتیلن (PE) را شرح دهد.
- ۷- انواع فیتینگ‌های پلی‌اتیلن را معرفی کند و کاربرد هر یک را بیان کند.
- ۸- طرز کار ابزار اتصال لوله‌های پلی‌اتیلن را توضیح دهد.
- ۹- طرز کار ابزار برش لوله‌های پلیمری را شرح دهد.
- ۱۰- لوله و فیتینگ‌های پلی‌اتیلن را به یکدیگر اتصال دهد.
- ۱۱- مشخصات لوله‌های پلی‌پروپیلن (PP) را شرح دهد.
- ۱۲- انواع فیتینگ‌های پلی‌پروپیلن را معرفی کند و کاربرد هر یک را بیان کند.
- ۱۳- ابزار و تجهیزات مورد استفاده در لوله‌کشی فاضلاب به روش پوش‌فیت را نام ببرد و کاربرد هر یک را شرح دهد.
- ۱۴- روش اتصال لوله و فیتینگ‌های پلی‌پروپیلن را به روش پوش‌فیت بیان کند.
- ۱۵- لوله و فیتینگ‌های پلی‌پروپیلن را به روش پوش‌فیت به یکدیگر اتصال دهد.

ساعات آموزش		
نظری	عملی	جمع
۴	۱۴	۱۸

## پیش‌آزمون (۲)

۱- جنس لوله‌های موسوم به پولیکا از چیست؟

پاسخ:

۲- لوله و فیتینگ‌های پولیکا در لوله‌کشی فاضلاب به کدام یک از روش‌های زیر به یکدیگر متصل می‌شوند؟

الف- چسبی ب- دنده‌ای ج- جوشی

پاسخ:

۳- به نظر شما لوله‌های بریده‌شده‌ی شکل زیر چه عیبی دارند؟ برای رفع آن چه اقدامی لازم است؟

پاسخ:

الف -

ب -



۴- از لوله و فیتینگ انتهای لوله‌کشی فاضلاب، که با علامت فلش مشخص شده است، چه استفاده‌ای می‌شود؟

پاسخ:



۵- طول شاخه‌ی لوله‌های پولیکا معمولاً چند متر است؟

الف- ۳ متر ب- ۴ متر ج- ۶ متر

پاسخ:

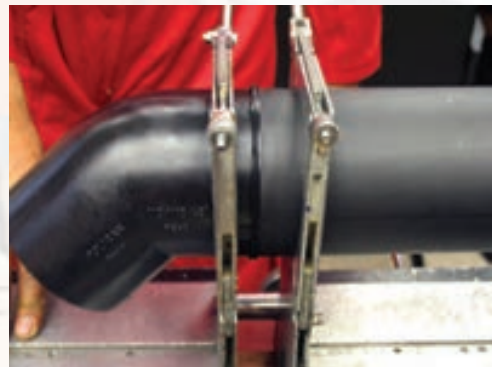


۶- به نظر شما جنس لوله‌های شکل زیر از چیست؟



پاسخ:

۷- به نظر شما در شکل زیر چه عملی در حال اجراست؟



پاسخ:

۸- نام لوله‌ی شکل زیر چیست؟ و دو سر لوله (طرفین لوله) چه نام دارند؟



پاسخ:

الف -

ب -

۹- نام سه نوع لوله‌ی پلیمری مورد استفاده در لوله‌کشی فاضلاب، آب باران و هواکش را بنویسید.

پاسخ:



## ۲- اتصال لوله های پلیمری

### ۲-۱- اتصال لوله و فیتینگ پی وی سی (P.V.C)

مقدمه: در سال ۱۹۲۶ یک شیمیدان آمریکایی موفق به کشف پی وی سی گردید، در جریان جنگ جهانی دوم محققان آلمانی پلیمر پی وی سی را توسعه دادند و هنگامی که برای تهیه لوله های فلزی با کمبود مواد اولیه روبه رو شدند بیش تر از این ماده برای تولید انواع لوله استفاده کردند (شکل ۲-۱).



شکل ۲-۱- لوله ی پی وی سی

ماده ی اصلی تشکیل دهنده ی آن پلی وینیل کلراید (P.V.C) است، که به صورت پودر سفید رنگ است (شکل ۲-۲). این

ماده ی پلیمری از تکرار  $\left[ \begin{array}{c} \text{H} \quad \text{H} \\ | \quad | \\ -\text{C} - \text{C}- \\ | \quad | \\ \text{H} \quad \text{Cl} \end{array} \right]_n$  به وجود آمده است.

این پلیمر به دلیل خواصی که دارد، پرمصرف ترین پلیمر در جهان است. از جمله خواص آن این است که با حرارت دادن، نرم و قالب پذیر (شکل پذیر) می شود و پس از سرد شدن سخت می گردد و به شکل قالب خود درمی آید. هم چنین در برابر عوامل شیمیایی و خوردگی، مقاومت می کند و عایق الکتریکی خوبی است. حدود ۹۲٪ تا ۹۵٪ مواد تشکیل دهنده ی پی وی سی را پودر پی وی سی و بقیه را مواد افزودنی تشکیل می دهد (شکل ۲-۳).



شکل ۲-۲- پودر سفید رنگ پی وی سی



شکل ۲-۳



۱-۱-۲ لوله پی وی سی: لوله و فیتینگ پلی وینیل کلراید سخت (PVC - U) برای لوله کشی فاضلاب و هواکش داخلی ساختمان، در استاندارد DIN 19531 تعریف و طبقه بندی شده است. این لوله در دو ضخامت جدار عرضه می شود. ضخامت جدار معمولی در قطرهای ۴۰، ۵۰، ۷۵، ۱۰۰، ۱۲۵ و ۱۵۰ میلی متر و ضخامت جدار فشار قوی بیش تر در قطرهای ۱۰۰، ۱۲۵ و ۱۵۰ میلی متر تولید می گردد. در شکل و جدول ۲-۴ مشخصات لوله های پی وی سی مربوط به یکی از کارخانجات تولید کننده آمده است.

قطر خارجی به میلی متر	فشار ۲/۵ اتمسفر		فشار ۴ اتمسفر		فشار ۶ اتمسفر	
	ضخامت میلی متر	وزن یک متر کیلو گرم	ضخامت میلی متر	وزن یک متر کیلو گرم	ضخامت میلی متر	وزن یک متر کیلو گرم
۲۰						
۲۵						
۳۲						
۴۰					۱/۸	۱/۹۰۰
۵۰					۱/۸	۲/۴۰۰
۶۳					۱/۹	۳/۱۰۰
۷۵			۱/۸	۳/۶۰۰	۲/۲	۴/۴۰۰
۹۰			۱/۸	۴/۳۰۰	۲/۲	۶/۳۰۰
۱۱۰	۱/۸	۵/۲۰۰	۲/۲	۶/۴۰۰	۳/۲	۹/۱۰۰
۱۲۵	۱/۸	۶/۱۰۰	۲/۵	۸/۲۰۰	۳/۲	۱۲/۲۰۰
۱۶۰	۱/۸	۷/۲۰۰	۳/۲	۱۳/۳۰۰	۴/۲	۱۹/۱۰۰
۲۰۰	۱/۸	۹/۶۰۰	۴	۲۰/۵۰۰	۵/۹	۲۹/۲۰۰

شکل ۲-۴ - مشخصات لوله های PVC

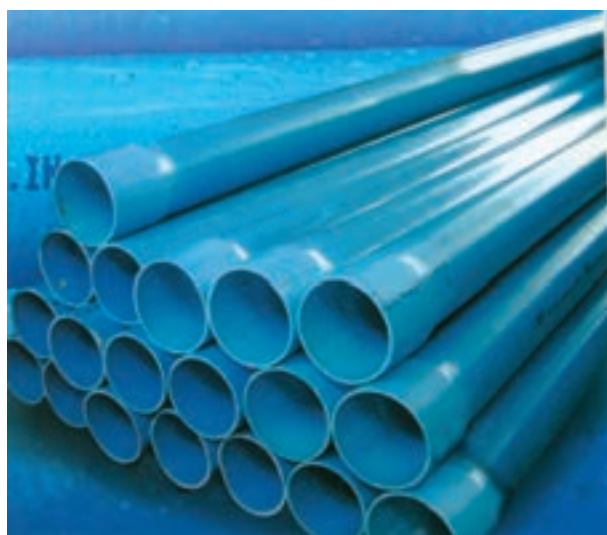




لوله های پی وی سی که در یک طرف سرکاسه دارند، در بازار کار به لوله های پولیکا معروف اند. این نوع لوله ها در برابر فشارهای ۴ تا ۶ اتمسفر مقاوم اند.

لوله های پی وی سی در شاخه های ۶ متری عرضه می شوند (شکل ۲-۵).

شکل ۲-۵- لوله های پی وی سی در شاخه های ۶ متری عرضه می شوند.



شکل ۲-۶- لوله پی وی سی

— **خواص لوله های پی وی سی:** دارای وزن سبک اند و حمل و نقل آنها آسان است و به راحتی بین سقف کاذب و مکان هایی که دسترسی به آنها مشکل است نصب می شوند. هزینه اجرای لوله کشی فاضلاب، با این نوع لوله نسبت به لوله های چدنی و پلی پروپیلن، کم تر است. در برابر مواد شیمیایی مختلف از مقاومت بالایی برخوردار است.

در برابر نیروهای خارجی مقاومت کمتری دارد. از این رو آنها، در محل هایی که احتمال وارد آمدن فشار خارجی و ضربه وجود دارد، باید با دقت و پیش بینی لازم نصب شوند. این لوله ها در برابر حرارت زیاد، فرم و استحکام خود را از دست می دهند. به همین دلیل از کاربرد آنها در سیستمی که فاضلاب با دمای بیش از  $65^{\circ}\text{C}$  در آن جریان دارد خودداری می شود (شکل ۲-۶).



شکل ۲-۷- فیتینگ های پی وی سی

### ۲-۱-۲- فیتینگ های پی وی سی: فیتینگ های

پی وی سی، با کمی تفاوت، شبیه فیتینگ های چدنی سرکاسه دار هستند و معمولاً به صورت دو سرکاسه دار یا یک سرکاسه دارند. برحسب نوع اتصال، شکل فیتینگ های پی وی سی متفاوت است. در شکل ۲-۷ تعدادی از فیتینگ های پی وی سی مشاهده می شود.



شکل ۲-۸

— سرکاسه دار کردن لوله های پی وی سی: برای سرکاسه دار کردن لوله های پی وی سی، شعله ی ملایم مشعل را با فاصله ی مشخص (حدود ۱۰-۵ سانتی متر) به لوله نزدیک می کنند و برای جلوگیری از سوختن و تغییر رنگ لوله، لوله را می گردانند تا محل گرم شده نرم شود. برای تشخیص نرم شدن لوله، با انگشتان دست کمی به قسمت نرم شده فشار می دهند (شکل ۲-۸).



شکل ۲-۹- درست کردن سرکاسه

اگر لوله فرو رود یا کج شود نشان دهنده ی آن است که برای سرکاسه دار شدن نرم و آماده شده است. در غیر این صورت باید عمل گرم شدن ادامه یابد. پس از نرم شدن لوله، بلافاصله طرف صاف لوله دیگر یا فیتینگ را داخل قسمت نرم شده قرار می دهند و ضمن چرخش و اعمال نیرو فیتینگ را می گردانند تا سرکاسه ایجاد شود. پس از چند لحظه، با سرد شدن قسمت سرکاسه، مجدداً ضمن گرداندن و کشیدن، فیتینگ را از سرکاسه لوله خارج می کنند (شکل ۲-۹ و ۲-۱۰).



شکل ۲-۱۰- خارج کردن فیتینگ از سرکاسه

۲-۱-۳- چسب های پی وی سی: برای اتصال لوله های پی وی سی به یکدیگر یا به فیتینگ ها از نوعی چسب مایع، که در بسته ها (تیوب های فشاری) یا در قوطی هایی با حجم های متفاوت با توجه نیاز قرار دارد، استفاده می شود (شکل ۲-۱۱).



شکل ۲-۱۱





حلال آن تینر فوری است. در جدول ۲-۱۲ مدت زمان خشک شدن کامل اتصال چسبی لوله های پی وی سی مشاهده می شود.

جدول ۲-۱۲- مدت زمان خشک شدن کامل اتصال چسبی لوله های پی وی سی

قطر اسمی لوله (اینچ)	آب و هوای گرم		آب و هوای معتدل		آب و هوای سرد	
	۳۲°C-۶۶°C	۱۲°C-۳۲°C	۱۲°C-۳۲°C	۱۰°C-۳۲°C	۱۰°C-۳۲°C	۱۰°C-۳۲°C
$\frac{1}{4}$ - $\frac{1}{2}$	۱۲ دقیقه	۲۰ دقیقه	۳۰ دقیقه			
$\frac{1}{2}$ - $\frac{3}{4}$	۳۰ دقیقه	۴۵ دقیقه	۱ ساعت			
۳ - ۴	۴۵ دقیقه	۱ ساعت	۱/۵ ساعت			
۶ - ۸	۱ ساعت	۱/۵ ساعت	۲/۵ ساعت			



#### ۲-۱-۴- اصول اتصال لوله های پی وی سی

به وسیله چسب:

الف - پس از اندازه گیری و علامت گذاری، لوله پی وی سی

به وسیله ی کمان اره بریده می شود (شکل ۲-۱۳).

شکل ۲-۱۳



ب - با استفاده از سوهان، پلیسه ی جداره ی داخلی و

خارجی محل برش خورده را از لوله جدا می کنند (شکل ۲-۱۴).

شکل ۲-۱۴



ج - با استفاده از سنباده‌ی زیر آهن، روی جداری لوله یا فیتینگ را به اندازه‌ی لازم خش‌دار می‌کنند (شکل ۲-۱۵).



شکل ۲-۱۵

د - محیط قسمت صاف (ساده) لوله یا فیتینگ را به چسب پی‌وی‌سی آغشته می‌کنند (شکل ۲-۱۶).



شکل ۲-۱۶

ه - بعد از قراردادن لوله در دهانه‌ی سرکاسه فیتینگ، ضمن اعمال نیرو، فیتینگ را به دور لوله می‌گردانند تا لوله به اندازه‌ی کافی در داخل سرکاسه فیتینگ قرار گیرد (شکل ۲-۱۷).



شکل ۲-۱۷



شکل ۱۸-۲

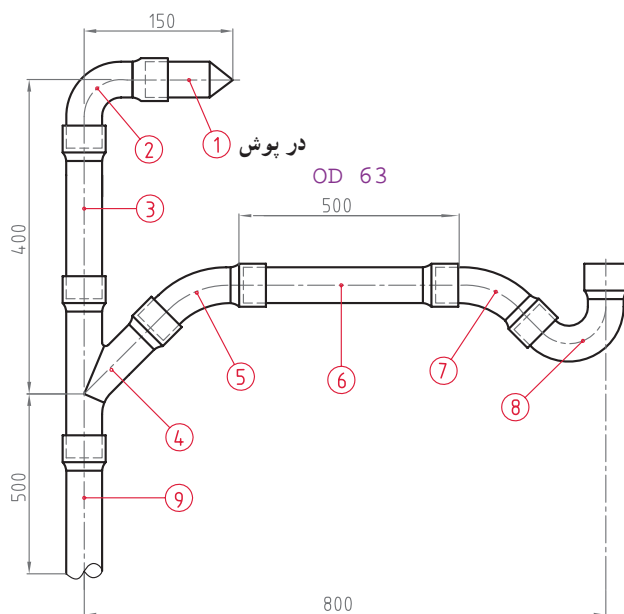
و- با استفاده از یک پارچه ی تمیز، چسب های بیرون زده از محل اتصال را پاک می کنند (شکل ۱۸-۲).

## ۲-۲-۲ دستور کار شماره ی يك: اتصال لوله و فیتینگ های پی وی سی به روش چسبی

مدت انجام کار: ۱۲۰ دقیقه

ابزار مورد نیاز

ردیف	ابزار مورد نیاز	تعداد
۱	کمان ارّه	یک عدد
۲	متر فلزی ۳ متری	یک عدد
۳	مشعل گازسوز با متعلقات	یک عدد
۴	سوهان نیم گرد زیر نمره ی ۱۰	دو عدد
۵	دستکش کار	یک عدد
۶	آچار فرانسه نمره ی ۱۲	یک عدد



نقشه ی دستور کار شماره ی یک

مواد و وسایل لازم

ردیف	مواد مصرفی مورد نیاز	تعداد
۱	لوله ی پی وی سی نمره ی ۶۳ فشار ضعیف	۱۷۰ سانتی متر
۲	سیفون نمره ی ۶۳	یک عدد
۳	زانویی ۹۰ درجه نمره ی ۶۳	یک عدد
۴	زانویی ۴۵ درجه نمره ی ۶۳	دو عدد
۵	سدراهی ۴۵ درجه نمره ی ۶۳	یک عدد
۶	چسب پی وی سی	یک تیوب
۷	سنباده ی آهن زیر	یک ورق
۸	کبریت	یک بسته
۹	پارچه ی نرم	به اندازه ی لازم

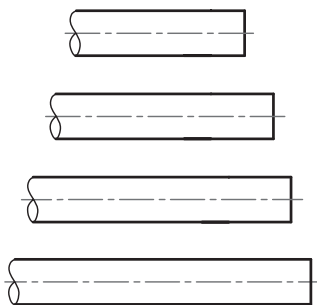


## نکات ایمنی

- ۱- قبل از روشن کردن مشعل، نقاط اتصال را با قلم مو و کف صابون آزمایش کنید.
- ۲- قبل از باز کردن شیر گاز، کبریت یا فندک را روشن کرده، سپس شیر گاز مشعل را به اندازه‌ی لازم باز کنید.
- ۳- هیچ گاه شعله را به فیتینگ‌ها نزدیک نکنید، به عبارت دیگر هیچ گاه فیتینگ‌ها را حرارت ندهید، در غیر این صورت فیتینگ دفرمه می‌شود.
- ۴- در موقع برشکاری دقت کنید که تیغ ارّه با دست‌هایتان تماس پیدا نکند.
- ۵- قبل از شروع کار، نسبت به تهیه‌ی سطل ماسه یا کپسول آتش‌نشانی حاوی ماده‌ی خاموش‌کن متناسب با نوع گاز و مواد مصرفی اقدام نمایید.
- ۶- در جریان کار از دستکش مناسب استفاده کنید.
- ۷- هیچ گاه شعله‌ی مشعل را به چسب پی‌وی‌سی نزدیک نکنید.
- ۸- پس از خاتمه‌ی کار با بستن شیر گاز شعله مشعل را خاموش کنید.

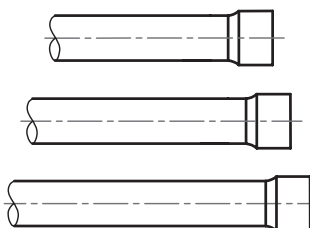
## مراحل اجرای کار

- ۱- لباس کار خود را بپوشید.
- ۲- ابزار و تجهیزات و مواد مصرفی مورد نیاز را از انبار تحویل بگیرید.
- ۳- طول حقیقی لوله‌ها را از روی نقشه حساب کنید و اندازه‌های به دست آمده را به وسیله‌ی متر و ماژیک بر روی لوله علامت‌گذاری کنید و آن‌ها را با کمان ارّه ببرید (شکل ۲-۱۹).



شکل ۲-۱۹

- ۴- یک طرف لوله‌های بریده‌شده را حرارت دهید و سرکاسه‌دار کنید (شکل ۲-۲۰).



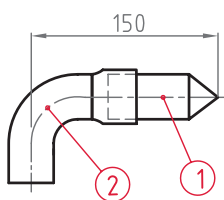
شکل ۲-۲۰



شکل ۲-۲۱

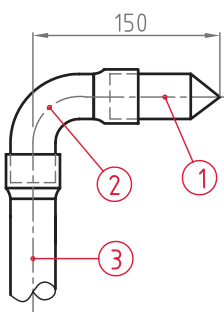
۵- پس از حرارت دادن یک طرف کوتاه ترین لوله (قطعه‌ی شماره‌ی ۱) و نرم شدن آن، طرف نرم شده را میان فک‌های گیره‌ی موازی قرار دهید و به آهستگی فک‌ها را ببندید تا در نهایت مانند شکل ۲-۲۱ دوپهن شود.

۶- مطابق نقشه‌ی دستور کار طرف ساده‌ی لوله‌ی دوپهن شده را به چسب پی‌وی‌سی، آغشته کنید و درپوش را داخل سرکاسه‌ی زانویی ۹۰ درجه قرار دهید (شکل ۲-۲۲).



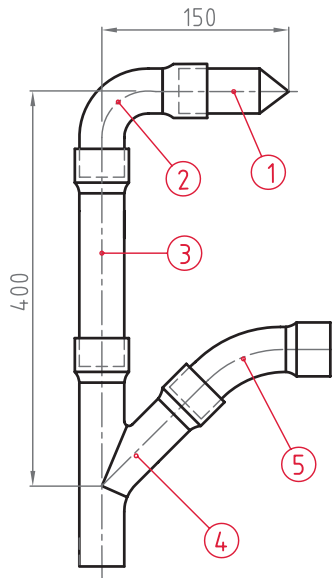
شکل ۲-۲۲

۷- قطعه‌ی به دست آمده را به لوله‌ی شماره‌ی ۳ متصل کنید (شکل ۲-۲۳).



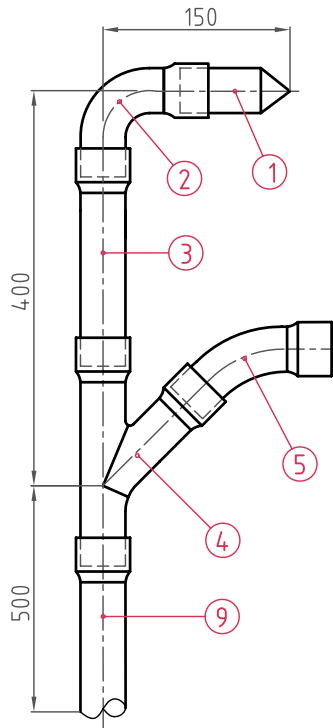
شکل ۲-۲۳





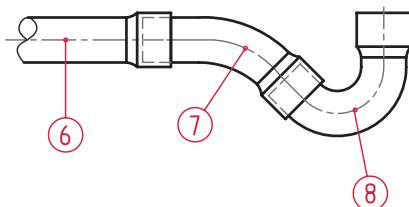
شکل ۲-۲۴

۸- مطابق شکل ۲۴-۲ ابتدا قطعه‌ی به دست آمده در ردیف ۷ و سپس زانوی  $45^\circ$  شماره‌ی ۵ را به سه راه (شماره‌ی ۴) اتصال دهید.



شکل ۲-۲۵

۹- لوله‌ی شماره‌ی ۹ را، مطابق آنچه در اصول اتصال گفته شده است، به قطعه‌ی به دست آمده متصل نمایید (شکل ۲۵-۲).



شکل ۲-۲۶

۱۰- اتصال قطعه‌ی مقابل را به ترتیب نشان داده شده، تکمیل کنید (شکل ۲۶-۲).



شکل ۲۷-۲- لوله‌ی پلی اتیلن

۱۱- در آخرین مرحله قطعه‌ی به دست آمده در ردیف ۱۰ را به قطعه‌ی به دست آمده در ردیف ۹ وصل کنید و شکل را کامل نمایید.

۱۲- پس از اتمام کار، شیر کپسول گاز و مشعل را ببندید تا شعله خاموش شود.

۱۳- مدار ساخته شده را برای ارزش‌یابی به هنرآموز کارگاه تحویل دهید.

۱۴- ابزار و تجهیزات تحویل گرفته را جمع‌آوری کنید و به انبار تحویل دهید.

۱۵- محیط کارتان را نظافت کنید.

۱۶- گزارش کاملی را شامل عنوان، نقشه کار، ابزار و تجهیزات و مواد مصرفی مورد نیاز، توضیح مراحل اجرای کار، نتیجه‌گیری و پیشنهادهای خود را در دفتر گزارش کارتان بنویسید و برای ارزش‌یابی به هنرآموز کارگاه تحویل دهید.

### ۲-۳- اتصال لوله و فیتینگ پلی اتیلن

۲-۳-۱- لوله‌ی پلی اتیلن: لوله‌ی پلی اتیلن با چگالی بالا (HDPE) برای لوله‌کشی فاضلاب، آب باران و هواکش داخل ساختمان‌ها مناسب است (شکل ۲۷-۲) و در استانداردهای زیر طبقه‌بندی و تعریف شده‌اند:

۱- اندازه‌ها DIN 19535 PART1

۲- شرایط فنی DIN 19535 PART 2

۳- جنس 5 و DIN 8074

جدول ۲۸-۲- طبقه‌بندی لوله‌های پلی اتیلن از نظر فشار کار آن‌ها

۳	۲	۱	سری
۴	۳/۲	۲/۵	فشار نامی (PN)

طبق استاندارد شرایط فنی (۲) در اتصال لوله پلی اتیلنی در فاضلاب، از روش جوش سر به سر<sup>۲</sup>، با گرم کردن، استفاده می‌شود. این لوله‌ها در طول‌های ۳، ۵ و ۶ متری و از نظر فشار نامی (PN) در سه سری مطابق جدول ۲۸-۲ عرضه می‌گردند:

۱- HDPE=High Densitypoly Ethelene

۲- Butt welding



جدول ۲۹-۲- مشخصات لوله‌های پلی اتیلن

قطر لوله diameter	۲/۵ اتمسفر PN 2.5		۳/۲ اتمسفر PN 3.2		۴ اتمسفر PN 4	
	ضخامت (mm)	وزن هر متر (kg)	ضخامت (mm)	وزن هر متر (kg)	ضخامت (mm)	وزن هر متر (kg)
۴۰					۱/۸	۰/۲۲۶
۵۰			۱/۸	۰/۲۸۵	۲	۰/۳۱۹
۶۳	۱/۸	۰/۳۶۲	۲	۰/۴۰۶	۲/۵	۰/۴۹۲
۷۵	۱/۹	۰/۴۵۴	۲/۴	۰/۵۶۹	۲/۹	۰/۶۷۲
۹۰	۲/۲	۰/۶۳۷	۲/۸	۰/۷۸۷	۳/۵	۰/۹۷۲
۱۱۰	۲/۷	۰/۹۳۸	۳/۵	۱/۲۰	۴/۳	۱/۴۵
۱۲۵	۳/۱	۱/۲۳	۳/۹	۱/۵۱	۴/۹	۱/۸۷
۱۴۰	۳/۵	۱/۵۴	۴/۴	۱/۹۱	۵/۴	۲/۳۱
۱۶۰	۳/۹	۱/۹۴	۵	۲/۴۶	۶/۲	۳/۰۳
۱۸۰	۴/۴	۲/۴۷	۵/۶	۳/۱	۷	۳/۸۲
۲۰۰	۴/۹	۳/۰۴	۶/۲	۳/۸۲	۷/۷	۴/۶۷
۲۲۵	۵/۵	۳/۸۴	۷	۴/۸۱	۸/۷	۵/۹۳
۲۵۰	۶/۱	۴/۷۳	۷/۸	۵/۹۶	۹/۷	۷/۳۳
۲۸۰	۶/۹	۵/۹۵	۸/۷	۷/۴۴	۱۰/۸	۹/۱۳
۳۱۵	۷/۷	۷/۴۷	۹/۸	۹/۴۱	۱۲/۲	۱۱/۶
۳۵۵	۸/۷	۹/۵	۱۱/۱	۱۲	۱۳/۷	۱۴/۷
۴۰۰	۹/۸	۱۲	۱۲/۴	۱۵/۱	۱۵/۴	۱۸/۶
۴۵۰	۱۱	۱۵/۲	۱۴	۱۹/۱	۱۷/۴	۲۳/۶

جدول ۲۹-۲ مشخصات فیزیکی، طبق استاندارد ۸۰۷۴ دین را برای لوله‌های سری اول و سری‌های دوم و سوم نشان می‌دهد. قابل توضیح است که در استاندارد BS ۵۲۵۵ لوله‌های پلی اتیلن در شاخه‌های ۳ و ۴ متری و برای قطرهای نامی ۳۲، ۴۰ و ۵۰ میلی‌متر ( $1\frac{1}{4}$ ،  $1\frac{1}{2}$ ، ۲ اینچ) تعریف و طبقه‌بندی شده‌اند و در استانداردهای ANSI و N.P.C (آمریکایی)، لوله‌های پلی اتیلن برای لوله‌کشی فاضلاب، هواکش داخل ساختمان مجاز شناخته شده‌اند.

در استانداردهای ذکر شده، آزمایش آب‌بندی لوله‌کشی فاضلاب ساختمان با لوله‌های پلی اتیلن با آب و با فشار، حداکثر ۶ متر ستون آب است.

### ۲-۳-۲- فیتینگ‌های پلی اتیلن: برای اجرای لوله‌کشی

فاضلاب با استفاده از لوله‌های پلی اتیلن نیاز به فیتینگ‌های خاصی است که با استفاده از دستگاه جوش مخصوص می‌توان آن‌ها را به لوله و یا به یکدیگر متصل نمود.



فیتینگ‌های پلی اتیلن، مورد استفاده در لوله کشی فاضلاب در شکل ۲-۳۰ نشان داده است.



زانو جوشی ۹۰°



زانو جوشی ۴۵°



سه راهی Y شکل جوشی پلی اتیلن



تبدیل



سه راه ۹۰°



سه راه ۴۵°



چهارراه



سیفون

شکل ۲-۳۰

دریچه‌ی بازدید



دریچه بازدید (۴۵° و ۹۰°)



— دریچه‌ی بازدید جوشی پلی اتیلن: دریچه‌های بازدید ۹۰° و ۴۵° درجه معمولاً بر روی رایزرها (لوله‌های قائم فاضلاب) نصب می‌شود و از آن برای آزمایش آب‌بندی و رفع گرفتگی استفاده می‌شود. دریچه‌ی بازدید افقی در انتهای لوله‌های افقی فاضلاب نصب می‌شود و برای تمیزکردن و رفع گرفتگی درون لوله‌های فاضلاب استفاده می‌شود (شکل ۲-۳۱).

شکل ۲-۳۱- انواع دریچه بازدید



رابط



موفه کوتاه



موفه بلند

شکل ۲-۳۲- انواع موفه

— موفه‌ی (رابط) پلی اتیلن: از موفه‌های بلند و کوتاه برای ارتباط سیفون شترگویی به کاسه‌ی توالت ایرانی و هم‌چنین برای اتصال دو فیتینگ یا لوله استفاده می‌شود (شکل ۲-۳۲).



درپوش موقت

درپوش تست

شکل ۲-۳۳- انواع درپوش

— درپوش پلی اتیلن: از درپوش موقت، پس از اجرای لوله کشی فاضلاب، برای جلوگیری از ریختن مصالح ساختمانی در درون لوله های فاضلاب و از درپوش تست برای آزمایش آب بندی لوله کشی فاضلاب استفاده می شود (شکل ۲-۳۳).



— بست دیواری لوله ی پلی اتیلن: از این بست برای مهار کردن و جلوگیری از حرکت لوله های فاضلاب استفاده می شود. پس از سوراخ کردن دیوار، بست را به وسیله پیچ و رولپلاک به دیوار متصل می کنند و پس از باز کردن پیچ های بست دوتیکه، لوله را در وسط بست قرار می دهند و به وسیله پیچ ها و بستن آن ها، لوله فاضلاب را در درون بست مهار می کنند (شکل ۲-۳۴).

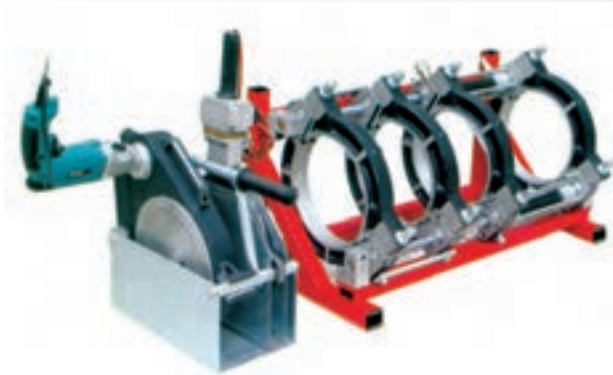
شکل ۲-۳۴- انواع بست دیواری لوله های پلی اتیلن



شکل ۲-۳۵- دستگاه جوش لوله های پلی اتیلن

### ۲-۳-۳- ابزار اتصال لوله های پلی اتیلن:

— دستگاه جوش لوله های پلی اتیلن: از این وسیله برای اتصال لوله های پلی اتیلن فاضلاب استفاده می شود و در انواع و ظرفیت های مختلف تولید می شود. در شکل ۲-۳۵ یکی از انواع آن مشاهده می شود.



شکل ۲-۳۶- دستگاه جوش



شکل ۲-۳۷- دستگاه جوش لوله و فیتینگ پلی اتیلن



شکل ۲-۳۸

نوعی دیگر از دستگاه جوش لوله و فیتینگ پلی اتیلن در شکل ۲-۳۶ نشان داده شده است.

اجزای دستگاه جوش معمولاً عبارت‌اند از: پایه، کابینت جعبه‌ی ابزار، گیره‌های نگه‌دارنده‌ی لوله و فیتینگ، صفحه‌ی مجهز به تیغه‌ی برش، اهرم باردهنده، صفحه‌ی مجهز به هیتر برقی یا المنت (صفحه جوش)، ترموستات، کلید خاموش و روشن، لامپ سیگنال، کابل برق، دوشاخه برق و ... .

این دستگاه طوری طراحی شده که در موقع کار می‌توان صفحه‌ی مجهز به تیغه برش یا صفحه مجهز به هیتر برقی را به‌صورت لولایی از محل اتصال دور یا نزدیک نمود.

در شکل ۲-۳۷ یک نوع دستگاه جوش متداول، مربوط به لوله‌های پلی اتیلن، مشاهده می‌شود که به‌عنوان نمونه طرز کار آن برای اتصال لوله به فیتینگ شرح داده می‌شود.

### — نحوه‌ی کار دستگاه جوش لوله‌ی پلی اتیلن:

۱- برای استفاده از دستگاه جوش، ابتدا دوشاخه‌ی متصل به کابل برق دستگاه را به پریز برق متصل می‌کنند (شکل ۲-۳۸).





۲- برای روشن شدن دستگاه، کلید خاموش و روشن کردن دستگاه را، که مجهز به لامپ سیگنال است، در حالت روشن قرار می دهند. با این عمل، لامپ سیگنال کلید نیز روشن می شود (شکل ۲-۳۹).

شکل ۲-۳۹



۳- برای شروع به کار دستگاه، ابتدا ترموستات را براساس دمای توصیه شده از طرف کارخانه‌ی سازنده (۲۳° درجه سانتی گراد) تنظیم می کنند. با این عمل هیتر دستگاه شروع به گرم کردن صفحه جوش می کند و لامپ سیگنال ترموستات نیز روشن می شود و پس از مدتی با رسیدن به دمای تنظیم شده، ترموستات دستگاه به طور خودکار فرمان قطع می دهد و لامپ سیگنال ترموستات نیز خاموش می شود (شکل ۲-۴۰).

شکل ۲-۴۰



۴- ابتدا لوله‌ی مورد نظر را داخل گیره‌ی مخصوص خود قرار می دهند و سپس پیچ آن را سفت می کنند (شکل ۲-۴۱).

شکل ۲-۴۱



شکل ۲-۴۲

۵- آن گاه فیتینگ را، که باید به لوله متصل شود، در داخل گیره‌ی طرف مقابل لوله قرار می‌دهند و پیچ آن را سفت می‌کنند. همان‌طور که در شکل ۲-۴۲ مشاهده می‌شود همه‌ی محیط لوله به فیتینگ نجسبیده و درز آن مشخص است.



شکل ۲-۴۳

۶- برای رفع آن، ابتدا فیتینگ را توسط اهرم متصل به گیره‌ی آن عقب می‌کشند و بعد از پایین آوردن صفحه‌ی مجهز به تیغه‌ی برش، اهرم متصل به گیره‌ی لوله را به سمت تیغه‌ی برش حرکت می‌دهند و به آن می‌چسبانند (شکل ۲-۴۳).

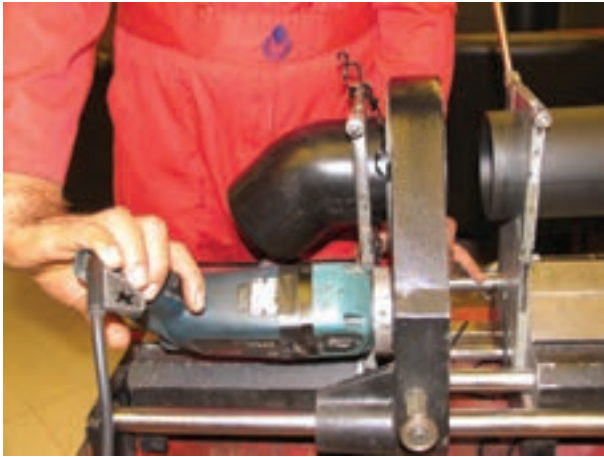


شکل ۲-۴۴

۷- برای صاف کردن لبه‌ی لوله، با فشار شستی دریل صفحه‌ی مجهز به تیغه‌ی برش با دور تند به حرکت درمی‌آید و در مدت کوتاهی لبه‌ی جلو آمده‌ی اطراف لوله را برمی‌دارد و صاف می‌کند (شکل ۲-۴۴).



۸- در صورتی که لبه ی فیتینگ نیز ناصاف باشد، مطابق شکل ۲-۴۵ و توضیحات قبلی عمل می گردد.



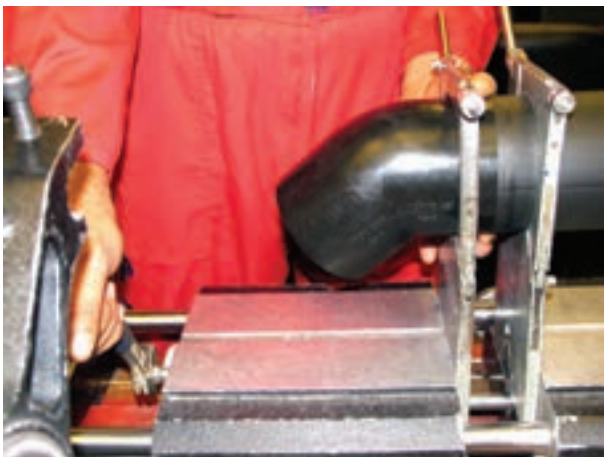
شکل ۲-۴۵

۹- پس از صاف شدن لبه ی لوله و فیتینگ، آن ها را جهت انطباق روبه روی یکدیگر قرار می دهند. همان طور که در شکل ۲-۴۶ مشاهده می شود لبه ی لوله با لبه ی فیتینگ منطبق نیست و یکی در بالا و دیگری پایین قرار دارد.



شکل ۲-۴۶

۱۰- در این صورت، پیچ رگلاژ صفحه ی متصل به گیره ی فیتینگ را آن قدر می گردانند تا هر دو هم سطح شوند (شکل ۲-۴۷).



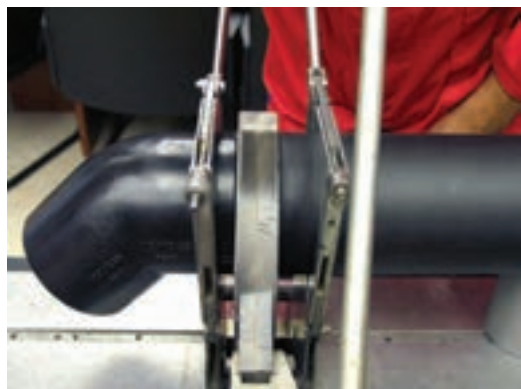
شکل ۲-۴۷





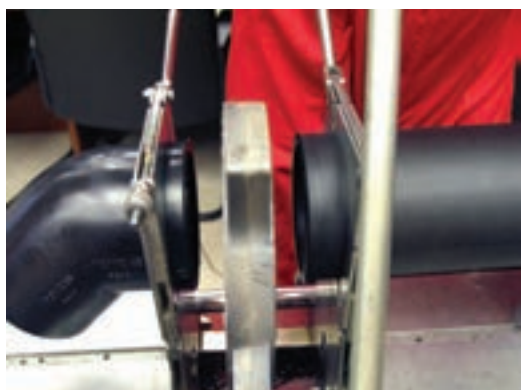
شکل ۲-۴۸

۱۱- همانطور که در شکل ۲-۴۸ مشاهده می شود پس از هم سطح شدن و انطباق دو لبه به یکدیگر، پیچ تنظیم و گیره ها را سفت می کنند.



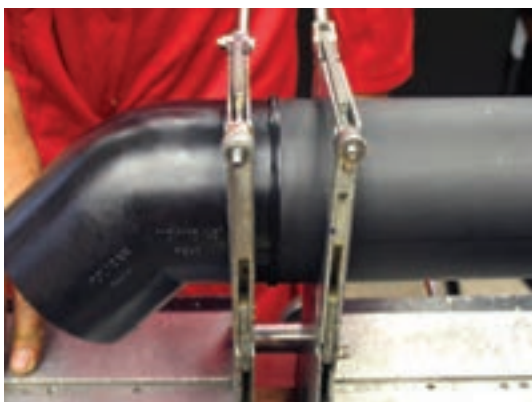
شکل ۲-۴۹

۱۲- پس از گرم شدن صفحه ی جوش و رسیدن به دمای مطلوب، لوله را از فیتینگ فاصله می دهند و صفحه ی جوش را پایین می آورند. سپس لوله و فیتینگ را به طرفین صفحه ی جوش می چسبانند و به آن ها به طور یک نواخت فشار می آورند تا زمانی که لبه ی آن ها به اندازه ی کافی ذوب شود (شکل ۲-۴۹).



شکل ۲-۵۰

۱۳- پس از ذوب شدن لبه ها (توسط اهرم ها) و فاصله انداختن بین لوله و فیتینگ، صفحه ی جوش را به بالا حرکت می دهند (شکل ۲-۵۰).



شکل ۲-۵۱

۱۴- در خاتمه ی کار، اهرم های متصل به گیره ها را به سمت یکدیگر حرکت می دهند و برای جوش خوردن لبه ی لوله و فیتینگ به یکدیگر، آن ها را به مدت ۱-۳ دقیقه به یکدیگر می چسبانند و بر آن ها فشار یک نواخت اعمال می کنند (شکل ۲-۵۱).

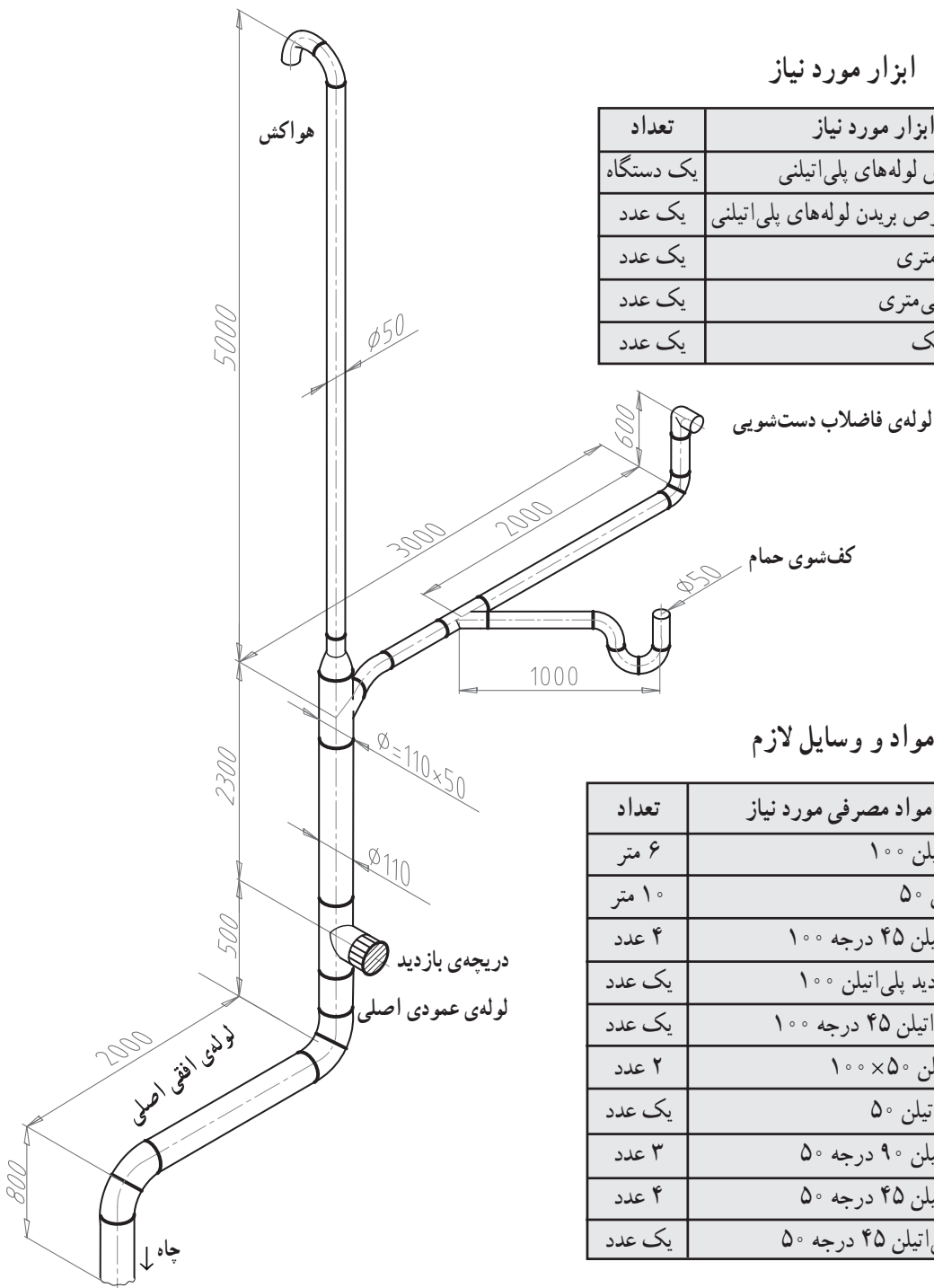


مدت انجام کار: ۳۶۰ دقیقه

## ۴-۲- دستور کار شماره‌ی دو: اتصال لوله و فیتینگ‌های پلی اتیلنی به روش جوشی

ابزار مورد نیاز

ردیف	ابزار مورد نیاز	تعداد
۱	دستگاه جوش لوله‌های پلی اتیلنی	یک دستگاه
۲	لوله بر مخصوص بریدن لوله‌های پلی اتیلنی	یک عدد
۳	متر فازی ۵ متری	یک عدد
۴	تراز ۵۰ سانتی متری	یک عدد
۵	ماژیک کوچک	یک عدد



مواد و وسایل لازم

ردیف	مواد مصرفی مورد نیاز	تعداد
۱	لوله‌ی پلی اتیلن ۱۰۰	۶ متر
۲	لوله پلی اتیلن ۵۰	۱۰ متر
۳	زانوی پلی اتیلن ۴۵ درجه ۱۰۰	۴ عدد
۴	دریچه‌ی بازدید پلی اتیلن ۱۰۰	یک عدد
۵	سه‌راهی پلی اتیلن ۴۵ درجه ۱۰۰	یک عدد
۶	تبدیل پلی اتیلن ۱۰۰×۵۰	۲ عدد
۷	سیفون پلی اتیلن ۵۰	یک عدد
۸	زانوی پلی اتیلن ۹۰ درجه ۵۰	۳ عدد
۹	زانوی پلی اتیلن ۴۵ درجه ۵۰	۴ عدد
۱۰	سه‌راهی پلی اتیلن ۴۵ درجه ۵۰	یک عدد

نقشه‌ی دستور کار شماره‌ی دو

اتصال لوله و فیتینگ‌های پلی اتیلنی به روش جوشی





## نکات ایمنی

- ۱- درجه‌ی ترموستات دستگاه جوش را مطابق توصیه‌ی کارخانه‌ی سازنده تنظیم کنید.
- ۲- توجه کنید که سیم دستگاه جوش با صفحه‌ی گرم‌کن تماس پیدا نکند.
- ۳- در موقع کار با دستگاه جوش، مواظب باشید دست‌هایتان با صفحه تماس پیدا نکند.

## مراحل اجرای کار

- ۱- پس از پوشیدن لباس کار، ابزار و مواد مصرفی مورد نیاز را مطابق دستور کار از انبار تحویل بگیرید.



شکل ۲-۵۲



شکل ۲-۵۳



شکل ۲-۵۴

۲- طول لوله‌ها را، ابتدا از روی نقشه‌ی دستور کار محاسبه کنید، سپس محل‌های برش لوله را علامت‌گذاری کنید (شکل ۲-۵۳).

۳- به وسیله‌ی لوله‌بر، لوله را از محل‌های علامت‌گذاری شده ببرید (شکل ۲-۵۴).

۴- لوله و فیتینگ طرفین آن‌ها را یک به یک به دستگاه جوش ببندید و مطابق روش گفته‌شده، آن‌ها را به یکدیگر متصل نمایید. سپس قطعات به‌دست‌آمده را با لوله‌های باقی‌مانده، مطابق نقشه، به همدیگر اتصال دهید.

۵- ذکر این نکته لازم است که در اواسط کار، به دلیل طول زیاد مدار، هرگاه قادر نبودید اجزای مدار را در دستگاه جوش قرار دهید (بدون استفاده از دستگاه جوش پایه‌دار) اجزاء را به وسیله‌ی دستگاه جوش دستی (شکل ۲-۵۲) در همان نقطه جوش دهید (توصیه می‌شود این دستور کار توسط گروه‌های چندنفره اجرا شود).

۶- پس از خاتمه‌ی کار، دستگاه جوش را خاموش کنید و کار انجام‌شده را جهت ارزش‌یابی عملکردتان به هنرآموز کارگاه نشان دهید.

۷- ابزار و تجهیزاتی را که در اختیار گرفته‌اید، پس از جمع‌آوری، به انبار تحویل دهید.

۸- محیط کارتان را تمیز کنید.

۹- گزارش کاملی، شامل عنوان، نقشه‌ی کار، ابزار و تجهیزات، مواد مصرفی مورد نیاز و توضیحات مراحل اجرایی را در دفتر گزارش کارتان بنویسید و آن را برای ارزش‌یابی به هنرآموز کارگاه تحویل دهید.



شکل ۲-۵۵ الف - لوله ی پلی پروپیلن

## ۲-۵ اتصال لوله و فیتینگ های پلی پروپیلنی

پلی پروپیلن (PP) پلیمر دیگری است که اخیراً در ساخت لوله و فیتینگ های مورد استفاده در لوله کشی فاضلاب مورد استفاده واقع شده است (شکل ۲-۵۵).

لوله و فیتینگ های پلی پروپیلن به نحوی طراحی شده اند که یک طرف هر یک از اجزاء دارای سرکاسه اند (سوکت)، برای استقرار حلقه آب بندی، و طرف دیگر صاف و دارای لبه ی پخ زده است. در نتیجه دو قطعه به صورت فشاری متصل می شوند و حلقه ی آب بندی مانع نشت آب می شود.



شکل ۲-۵۵ ب - لوله و فیتینگ پلی پروپیلن

### ۲-۵-۱ مشخصات لوله های پلی پروپیلن: لوله های

مورد استفاده به دو صورت یک سر کاسه دار (سوکت) و دو سر کاسه دار (سوکت) و در اندازه های مختلف ۱۰۰۰ تا ۶۰۰۰ میلی متر تولید می شوند. در شکل ۲-۵۶ مشخصات این نوع لوله نشان داده شده است.

لوله دو سر کاسه دار قطر خارجی

1000	110
2000	110
3000	110
4000	110
6000	110
1000	125
2000	125
3000	125
4000	125
6000	125
1000	160
2000	160
3000	160
4000	160
6000	160



لوله یک سر کاسه دار قطر خارجی

1000	110
2000	110
3000	110
4000	110
6000	110
1000	125
2000	125
3000	125
4000	125
6000	125
1000	160
2000	160
3000	160
4000	160
6000	160



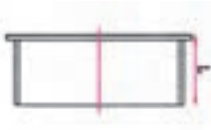
شکل ۲-۵۶ انواع لوله ی پلی پروپیلن



۲-۵-۲- فیتینگ‌های پلی پروپیلن: این فیتینگ‌ها در قطرهای ۴۰ تا ۱۶۰ میلی‌متر و در انواع مختلف تولید می‌شوند متداول‌ترین آن‌ها عبارت‌اند از:

۱- درپوش: از درپوش برای مسدود کردن دهانه‌های لوله کشی فاضلاب استفاده می‌شود تا پس از خاتمه‌ی کار از ریخته‌شدن مصالح ساختمانی به درون لوله کشی فاضلاب جلوگیری شود و نیز در آزمایش آب‌بندی استفاده شود (شکل ۲-۵۷).

۲- انواع زانویی: در لوله کشی فاضلاب با استفاده از لوله‌های پلی پروپیلن از زانوهای مختلفی، با زوایای گوناگون، برای تغییر مسیر لوله کشی فاضلاب، هواکش و آب باران استفاده می‌شود. در شکل ۲-۵۸ انواع زانوهای پلی پروپیلن، با زوایای مختلف، مشاهده می‌شود. انتخاب هر یک از انواع زانوها نیاز به کسب اطلاعات و تجربه‌ی کافی دارد، که معمولاً در جریان کار به دست می‌آید.



درپوش مسدودکننده

شکل ۲-۵۷- انواع درپوش



زانو ۴۵°



زانو کوتاه ۸۷°



زانو ۳۰°



زانو بلند ۸۷°



زانو ۱۵°



زانو ۶۷°

شکل ۲-۵۸- انواع زانویی



سه راه ۸۷°



سه راه ۴۵°



سه راه تبدیل ۸۷°



سه راه تبدیل ۴۵°

شکل ۲-۵۹- انواع سه‌راهی پلی پروپیلن

۳- سه راهی: در لوله کشی فاضلاب و هواکش با استفاده از فیتینگ‌های پوش فیت به طور معمول از چهار نوع سه راهی مطابق شکل ۲-۵۹ استفاده می‌شود.



۴- تبدیل خارج از محور پلی پروپیلنی: از این فیتینگ برای تغییر قطر و انتقال محور لوله‌های فاضلاب استفاده می‌شود (شکل ۲-۶۰).



تبدیل  
شکل ۲-۶۰- تبدیل پلی پروپیلنی

۵- دریچه‌ی بازدید پلی پروپیلنی: از سه راهی بازدید  $45^\circ$  و  $90^\circ$  در رایزرها (لوله‌های عمودی فاضلاب) به منظور آزمایش آب‌بندی و رفع گرفتگی استفاده می‌شود. دریچه‌ی بازدید افقی، در انتهای لوله‌های فرعی افقی فاضلاب نصب می‌شوند تا برای تمیز کردن و رفع گرفتگی مجرای داخلی لوله‌های فاضلاب به کار روند (شکل ۲-۶۱).



سه راه بازدید  $90^\circ$



دریچه‌ی بازدید افقی

شکل ۲-۶۱

۶- سیفون شترگلوبی: از سیفون شترگلوبی  $50$  میلی‌متر برای اتصال کف شوی سرویس بهداشتی به لوله‌کشی فاضلاب استفاده می‌شود. سیفون شترگلوبی  $110$  میلی‌متر نیز برای اتصال کاسه توالت ایرانی به لوله‌کشی فاضلاب به کار می‌رود. هم‌چنین از سیفون بازدید برای اتصال لوله‌ی اصلی افقی خروجی از ساختمان استفاده می‌شود. در شکل ۲-۶۲ انواع سیفون‌های پلی پروپیلنی مشاهده می‌شود.



سیفون



سیفون یک تکه (با علمک و درپوش)



سیفون بازدید (مورد استفاده در فاضلاب شهری)

شکل ۲-۶۲



**۷- رابط بوگیر:** از این وسیله برای ارتباط سیفون به کاسه‌ی توالت برای آب‌بندی محل اتصال استفاده می‌شود. رابط بوگیر با توجه به ساختمان آن، در حقیقت شبیه یک تبدیل عمل می‌کند و اختلاف قطر دهانه‌ی سیفون و گلویی مجرای خروجی کاسه توالت را پوشش می‌دهد (شکل ۲-۶۳).



رابط بوگیر



شکل ۲-۶۳

**۸- رابط:** از این فیتینگ بیش‌تر در تعمیرات، برای ارتباط دادن دو لوله یا لوله به فیتینگ استفاده می‌شود (شکل ۲-۶۴).



شکل ۲-۶۴- رابط

**۹- بست لوله‌های پلی پروپیلن:** از این وسیله برای مهار کردن لوله‌ها و برای جلوگیری از تکان خوردن و حرکت آن‌ها استفاده می‌شود (شکل ۲-۶۵).

قطر (mm)

50
75
110
125
160

بست دیواری



قطر (mm)

50
75
110
125
160

بست سقفی



شکل ۲-۶۵



۱- واشر اورینگ درون سوکت پوش فیت: واشر اورینگ (O.Ring) حلقه‌ی لاستیکی شیاردار دایره‌ای شکل است که باعث جلوگیری از نشت آب از محل اتصال می‌شود (شکل ۲-۶۶).



شکل ۲-۶۶

### ۳-۵-۲- ابزارها و تجهیزات

الف- لوله‌بر: از این وسیله برای بریدن لوله‌های پلیمری استفاده می‌شود و در دو نوع کوچک و بزرگ ساخته شده‌اند (شکل ۲-۶۷).



شکل ۲-۶۷- لوله بر

ب- لوله پیخ‌زن: از این وسیله برای پیخ‌زدن لبه‌ی لوله‌ها، تحت زاویه‌ای مشخص، برای جلوگیری از زخمی کردن واشرهای اورینگ درون سوکت استفاده می‌شود (شکل ۲-۶۸).



شکل ۲-۶۸- لوله پیخ‌زن

ج- لوله‌بر و پیخ‌زن پایه‌دار: از این وسیله برای بریدن و پیخ‌زدن لوله‌ها استفاده می‌شود و مجهز به یک گیره‌ی دو تکه‌ی دایره شکل است که لوله را محکم در برمی‌گیرد (شکل ۲-۶۹).



شکل ۲-۶۹- لوله بر و پیخ‌زن پایه‌دار



د - آچار تسمه‌ای: از این وسیله برای ثابت نگه داشتن لوله در جریان برشکاری و پخ زدن استفاده می‌شود (شکل ۲-۷۰).



شکل ۲-۶۹ - آچار تسمه‌ای

ه - درپوش تست لوله‌های فاضلاب: از این ابزار برای مسدود کردن دهانه لوله‌های فاضلاب در موقع آزمایش آب بندی سیستم لوله کشی مورد استفاده قرار می‌گیرد (شکل ۲-۷۱).

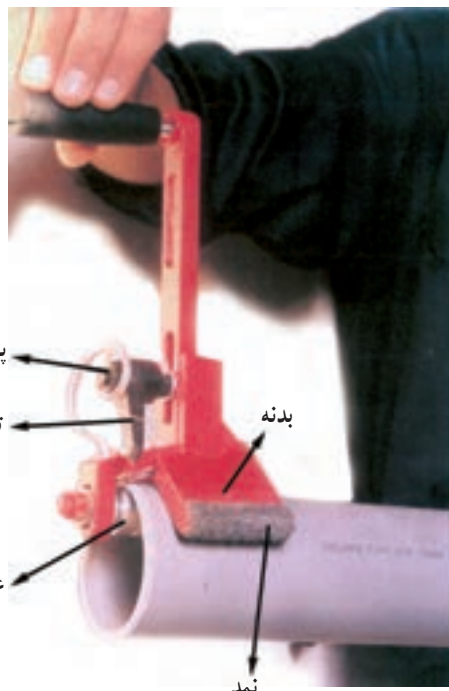


شکل ۲-۷۱ - استاپر (کوچک، بزرگ)

۴-۵-۲ - پخ زدن لوله‌های پلی پروپیلن: برای پخ زدن لوله ابتدا تیغه‌ی پخ زن را از غلتک دور می‌کنند و پس از قراردادن آن در دهانه‌ی داخلی لوله، تیغه‌ی پخ زن را به لبه‌ی لوله می‌چسبانند و پس از سفت کردن پیچ تنظیم تیغه‌ی پخ زن، با دسته‌ی پخ زن، آن را به دور محیط لوله می‌گردانند و با این عمل مقداری از لبه‌ی لوله برداشته می‌شود. برای تکمیل نمودن عمل پخ زنی، پیچ تنظیم تیغه‌ی پخ زن را کمی پایین تر می‌آورند و اعمال فوق را تکرار می‌کنند. در شکل ۲-۷۲، دستگاه پخ زن و در شکل ۲-۷۳ نحوه‌ی پخ زدن لوله به وسیله‌ی پخ زن و اجزای آن مشاهده می‌شود.



شکل ۲-۷۲ - دسته



شکل ۲-۷۳



نوع دیگر پیخزن، لوله بُر و پیخزن پایه‌دار است، که دارای قالب‌های متعددی متناسب با اندازه‌ی لوله‌های پلی‌پروپیلنی است. در صورت نیاز قالب‌های دو تکه‌ی متناسب با لوله را داخل بدنه‌ی لوله‌بُر قرار می‌دهند و پس از سفت کردن پیچ نگهدارنده می‌توان از آن استفاده نمود (شکل ۲-۷۴).



قالب‌های لوله‌بُر و پیخزن پایه‌دار

شکل ۲-۷۴



شکل ۲-۷۵

### — طرز کار لوله‌بُر و پیخزن پایه‌دار:

۱- ابتدا پس از باز کردن گیره، قالب‌های متناسب با اندازه‌ی لوله را داخل بدنه‌ی لوله‌بُر قرار می‌دهند. سپس توسط پیچ‌های نگهدارنده، قالب‌ها را به بدنه متصل می‌کنند (شکل ۲-۷۵).



شکل ۲-۷۶

۲- گیره‌ی دو تکه را از محل خود خارج می‌کنند و قسمت بالای گیره را به صورت لولایی کنار می‌گذارند و پس از قراردادن لوله در داخل قالب پایینی، قالب بالایی را بر روی لوله قرار می‌دهند و پس از تنظیم کردن محل لوله در داخل لوله‌بُر، دسته‌ی گیره را در محل خود می‌گذارند و پیچ آن را سفت می‌کنند (شکل ۲-۷۶).



شکل ۲-۷۷

۳- پیچ تنظیم تیغه‌ی بُرش را در جهت نزدیک شدن تیغه به لوله سفت می‌کنند. در ادامه به وسیله‌ی دسته‌ی لوله‌بُر آن را به دور محیط لوله می‌گردانند (شکل ۲-۷۷).

۴- با هر بار گردش لوله‌بُر به دور محیط لوله و سفت کردن پیچ تنظیم تیغه‌ی بُرش، پلیسه‌هایی از جداره‌ی لوله جدا می‌شود و تیغه‌ی بُرش، بیش‌تر در جداره‌ی لوله فرو می‌رود تا مرحله‌ی بُرش کامل شود (شکل‌های ۲-۷۸ و ۲-۷۹).



شکل ۲-۷۹



شکل ۲-۷۸





۵- با ادامه‌ی هر بار گردش بر روی تیغه، پس از برش عمل، پخزنی انجام می‌گیرد (شکل ۲-۸۰).



شکل ۲-۸۰

۵-۵-۲- روش اتصال لوله و فیتینگ: برای اتصال لوله‌های پلی پروپیلنی به روش پوش فیت، مطابق موارد زیر عمل می‌گردد:

الف - با استفاده از متر و مداد یا ماژیک، لوله را به اندازه‌ی مورد نیاز اندازه گیری و علامت گذاری می‌کنند (شکل ۲-۸۱).



شکل ۲-۸۱

ب - لوله را از محل علامت گذاری شده می‌برند (شکل ۲-۸۲).



شکل ۲-۸۲



ج- لوله‌ی لوله‌ی بریده شده را پخ می‌زنند (شکل ۸۳-۲).



شکل ۸۳-۲

د- با استفاده از پارچه‌ی تمیز و خیس، طرف صاف لوله و اورینگ داخل سرکاسه را تمیز می‌کنند (شکل ۸۴-۲).



شکل ۸۴-۲

ه- طرف صاف لوله را به مایع شوینده آغشته می‌نمایند (شکل ۸۵-۲). می‌توان ظرف محتوی آب و مایع شوینده را تهیه کرد و لوله را در آن فرو برد.



شکل ۸۵-۲



شکل ۸۶- ۲

و - بعد از قراردادن طرف صاف لوله در سرکاسه، ضمن گرداندن و اعمال نیرو، آن را جا می‌زنند (شکل ۸۶-۲).



شکل ۸۷- ۲

ز - با مداد، محل اتصال لوله به سرکاسه‌ی (سوکت) فیتینگ را علامت‌گذاری می‌کنند (شکل ۸۷-۲).



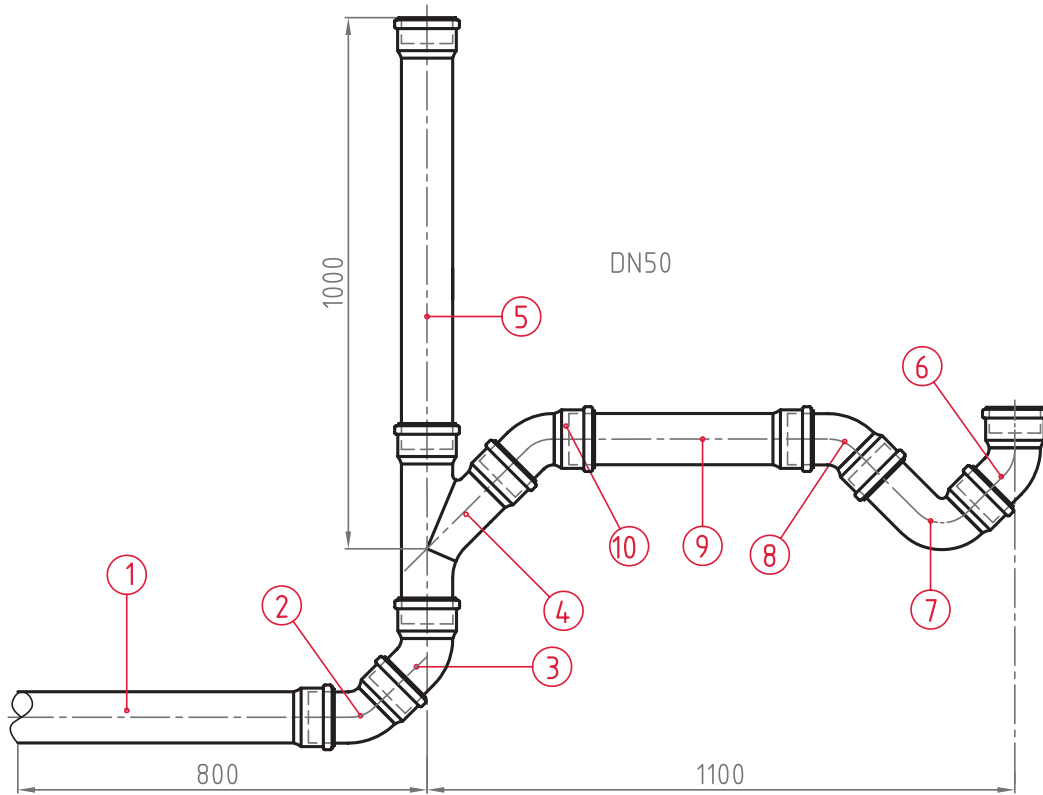
شکل ۸۸- ۲

ح - ضمن گرداندن لوله یا فیتینگ، محل اتصال را به اندازه‌ی ۱۰ میلی‌متر از یکدیگر دور می‌کنند (شکل ۸۸-۲). این عمل برای پیش‌بینی امکان انبساط لوله در زمان عبور مواد با دمای بالا اجرا می‌شود.



مدت انجام کار: ۶۰ دقیقه

## ۲-۶ - دستور کار شماره ۳: اتصال لوله و فیتینگ پلی پروپیلنی به روش پوش فیت



نقشه‌ی دستور کار شماره ۳



## ابزار مورد نیاز

ردیف	مواد و وسایل لازم	تعداد
۱	لوله‌بُر	یک عدد
۲	لوله پخ‌زن	یک عدد
۳	متر فلزی ۳ متری	یک عدد
۴	مداد یا ماژیک	یک عدد

## مواد و وسایل لازم

ردیف	ابزار مورد نیاز	تعداد
۱	لوله‌ی پلی پروپیلنی یک سر سوکت ۵۰ میلی متری	۳ عدد
۲	سره‌راه پلی پروپیلنی ۴۵ درجه‌ی ۵۰	یک عدد
۳	زانویی پلی پروپیلنی ۴۵ درجه‌ی ۵۰	۴ عدد
۴	زانویی پلی پروپیلنی بلند ۸۷ درجه‌ی ۵۰	یک عدد
۵	مایع شوینده	یک قوطی
۶	پارچه‌ی تمیز	به اندازه‌ی لازم

## مراحل انجام کار

- ۱- پس از پوشیدن لباس کار، ابزار و تجهیزات و مواد مصرفی مورد نیاز را از انبار تحویل بگیرید.
- ۲- طول لوله‌ها را، با توجه به فیتینگ‌های دو طرف آن‌ها، حساب کنید و پس از علامت‌گذاری آن‌ها را ببرید و پخ‌زنید.
- ۳- به ترتیبی که بر روی شکل مشخص شده است، قطعات را به هم وصل کنید و شکل را کامل نمایید.
- ۴- پس از تکمیل مدار، آن را برای ارزشیابی به هنرآموز کارگاه ارائه نمایید.
- ۵- اجزا را از هم جدا کنید و به همراه ابزار به انبار تحویل دهید.
- ۶- گزارش کار کاملی، شامل عنوان، نقشه، ابزار و تجهیزات، مراحل اجرای کار و نکات اجرایی تهیه و به هنرآموز کارگاه تحویل نمایید.



## آزمون نهایی (۲)

۱- ماده‌ی اصلی لوله‌ها و فیتینگ‌های پی‌وی‌سی را نام ببرید.

پاسخ:

۲- سه مورد از مزایای لوله و فیتینگ‌های پی‌وی‌سی را شرح دهید.

پاسخ:

الف -

ب -

ج -

۳- دو مورد از معایب لوله و فیتینگ‌های پی‌وی‌سی را بنویسید.

پاسخ:

الف -

ب -

۴- پنج نوع فیتینگ پی‌وی‌سی را نام ببرید.

پاسخ:

۵- چسب‌های پی‌وی‌سی در چند نوع بسته‌بندی به بازار عرضه می‌شوند؟

پاسخ:

۶- سه مورد از اصول اتصال لوله و فیتینگ پی‌وی‌سی را بنویسید.

پاسخ:

۷- قطعه‌ی نشان داده شده در شکل زیر را نام ببرید و وظیفه‌ی آن را شرح دهید.

پاسخ:



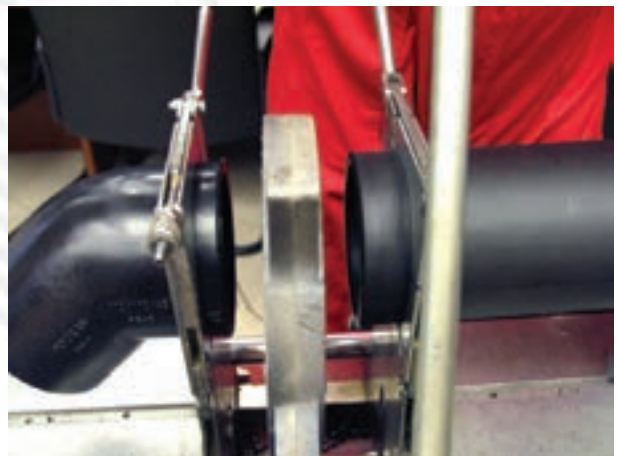
۸- مقدار دمای لازم برای جوش دادن لوله و فیتینگ‌های پلی اتیلنی کدام یک از گزینه‌های زیر است؟

الف:  $200^{\circ}\text{C}$     ب:  $220^{\circ}\text{C}$     ج:  $230^{\circ}\text{C}$

پاسخ:

۹- قطعه‌ی واقع بین لوله و فیتینگ پلی اتیلنی شکل زیر چه نام دارد؟ کاربرد آن را بنویسید.

پاسخ:



۱۰- برای اتصال لوله‌های پلی پروپیلنی سرکاسه‌دار به فیتینگ‌های آن، از کدام یک از روش‌های زیر استفاده می‌شود؟

الف - چسبی    ب - جوشی    ج - دنده‌ای    د - به روش پوش فیت

پاسخ:

۱۱- لوله‌های پلی پروپیلنی مورد استفاده در لوله کشی فاضلاب، معمولاً به صورت ... سرکاسه‌دار و ..... سرکاسه دار تولید می‌شود.

پاسخ:

۱۲- طول لوله‌های پلی پروپیلن، معمولاً بین ... تا ... میلی‌متر است.

پاسخ:

۱۳- وظیفه‌ی دریچه‌ی بازدید چیست؟ و در فیتینگ‌های پلی پروپیلنی چند نوع دریچه بازدید وجود دارد؟ محل نصب هر یک را بنویسید.

پاسخ:

۱۴- قطعه‌ی نشان‌داده شده در شکل زیر چه نام دارد؟ کاربرد آن را شرح دهید.

پاسخ:



۱۵- پنج نوع از فیتینگ‌های پلی اتیلنی مورد استفاده در لوله‌کشی فاضلاب را نام ببرید.

پاسخ:

۱۶- از موفه (رابط) پلی اتیلن برای چه منظوری استفاده می شود؟

پاسخ:

۱۷- وظیفه‌ی هیتر در دستگاه پلی اتیلن چیست؟

پاسخ:

## واحد کار (۳)

# توانایی اجرای لوله کشی فاضلاب، آب باران و هواکش

هدف‌های رفتاری: پس از آموزش این واحد کار هنرجو باید بتواند:

- ۱- فاضلاب را تعریف کند و انواع آن را نام ببرد.
- ۲- انواع لوله و فیتینگ‌های مورد استفاده در لوله کشی فاضلاب، هواکش و آب باران ساختمان را بیان کند.
- ۳- اجزای تأسیسات فاضلاب ساختمان را شرح دهد.
- ۴- شیب بندی لوله‌های فاضلاب را تشریح کند.
- ۵- دریچه‌های بازدید و نظافت سیفون‌ها را تعریف کند.
- ۶- نقشه‌های لوله کشی فاضلاب، هواکش و آب باران را تشریح کند.
- ۷- اصول اجرایی لوله کشی فاضلاب، هواکش و آب باران ساختمان را شرح دهد و در جریان کار به کار بیندد.
- ۸- آزمایش اطمینان از آب بندی محل‌های اتصال لوله‌های فاضلاب، هواکش و آب باران ساختمان را تشریح و اجرا کند.
- ۹- خط تراز و انتقال آن را تعریف کند.
- ۱۰- لوله کشی فاضلاب، هواکش و آب باران ساختمان را با انواع لوله و فیتینگ اجرا کند.

ساعات آموزش		
نظری	عملی	جمع
۶	۱۲	۱۸



### پیش‌آزمون (۳)

۱- فاضلاب چیست؟

پاسخ:

۲- بهترین روش دفع فاضلاب ساختمان، دفع آن‌ها در ..... است.

الف - چاه      ب - رودخانه      ج - دریا      د - شبکه‌ی فاضلاب شهری

پاسخ:

۳- برای دفع فاضلاب به مکان مناسب از چه نوع لوله و فیتینگ‌هایی می‌توان استفاده نمود؟ آن‌ها را نام ببرید.

پاسخ:

۴- در سرویس‌های بهداشتی ساختمان برای جلوگیری از ورود گازهای متصاعد شده در شبکه‌ی فاضلاب

به داخل ساختمان از چه وسیله‌ای استفاده می‌شود؟

پاسخ:

۵- قطعه‌ی نشان داده شده در شکل زیر چه نام دارد؟

الف - کف خواب      ب - سیفون      ج - سیفون و زیر آب      د - زیر آب

پاسخ:



۶- نام قطعات نشان داده شده در شکل زیر چیست؟

پاسخ:



۷- نام لوله‌های خارج شده از ساختمان، که در شکل زیر نشان داده شده است، چیست؟

پاسخ:



۸- در بعضی از بام‌های ساختمان‌ها بوی تعفن به مشام می‌رسد. علت چیست؟

پاسخ:

۹- اگر لوله‌ای که از آن بوی تعفن می‌آید، نزدیک کولر آبی نصب شده باشد، چه اتفاقی می‌افتد؟ برای رفع آن چه اقدامی باید انجام شود؟

پاسخ:



## ۳- اجرای لوله کشی فاضلاب، هواکش و آب باران ساختمان

هرگونه پساب خروجی از وسایل بهداشتی و دیگر دستگاه‌های مصرف‌کننده‌ی آب را «فاضلاب» می‌نامند. فاضلاب ترکیبی از آب و مواد جامد است. آب موجود در فاضلاب بیش‌تر وزن آن را تشکیل می‌دهد و فقط مقدار کمی از وزن آن به مواد جامد معلق مربوط می‌شود.



شکل ۳-۱

### ۳-۱- انواع فاضلاب

فاضلاب‌ها با توجه به منبع تولید و ویژگی‌هایی که دارند به سه گروه فاضلاب سطحی، فاضلاب خانگی و فاضلاب صنعتی تقسیم می‌شوند.

۳-۱-۱- فاضلاب سطحی: به آب‌هایی که از ناودان‌ها، شست‌وشوی سطح حیاط‌ها، معابر، خیابان‌ها و سیلاب‌های ناشی از بارندگی یا ذوب یخ‌ها و برف‌ها سرچشمه می‌گیرد، فاضلاب سطحی می‌گویند (شکل ۳-۱).



شکل ۳-۲

۳-۱-۲- فاضلاب خانگی: فاضلاب خانگی فاضلابی است که در ساختمان‌ها از توالت، دست‌شویی، حمام، ماشین لباس‌شویی، ظرف‌شویی و ... خارج می‌گردد (شکل ۳-۲).



شکل ۳-۳

۳-۱-۳- فاضلاب صنعتی: در کارخانه‌ها و مراکز صنعتی، تولیدی و خدماتی، معمولاً برای خنک کردن دستگاه‌ها، شست‌وشوی مواد اولیه و محصولات تولیدی، از آب استفاده می‌کنند. مقدار زیادی از آب مصرفی، پس از استفاده در مراکز یاد شده به پساب صنعتی تبدیل می‌شود، که باید به نحو صحیح از محیط کارخانه جمع‌آوری و دفع گردد (شکل ۳-۳).



## ۳-۲- لوله ها و فیتینگ ها

لوله ها و فیتینگ هایی که در شبکه ی فاضلاب ساختمان ها مورد استفاده قرار می گیرند عبارت اند از :  
الف - لوله و فیتینگ چدنی سرکاسه دار (شکل ۳-۴).



شکل ۳-۴

ب- لوله و فیتینگ چدنی بدون سرکاسه (شکل ۳-۵).



شکل ۳-۵

ج- لوله و فیتینگ پی وی سی (PVC) (شکل ۳-۶).



شکل ۳-۶



د - لوله و فیتینگ پلی اتیلنی (شکل ۳-۷).



شکل ۳-۷

ه - لوله و فیتینگ پلی پروپیلنی (شکل ۳-۸).



شکل ۳-۸

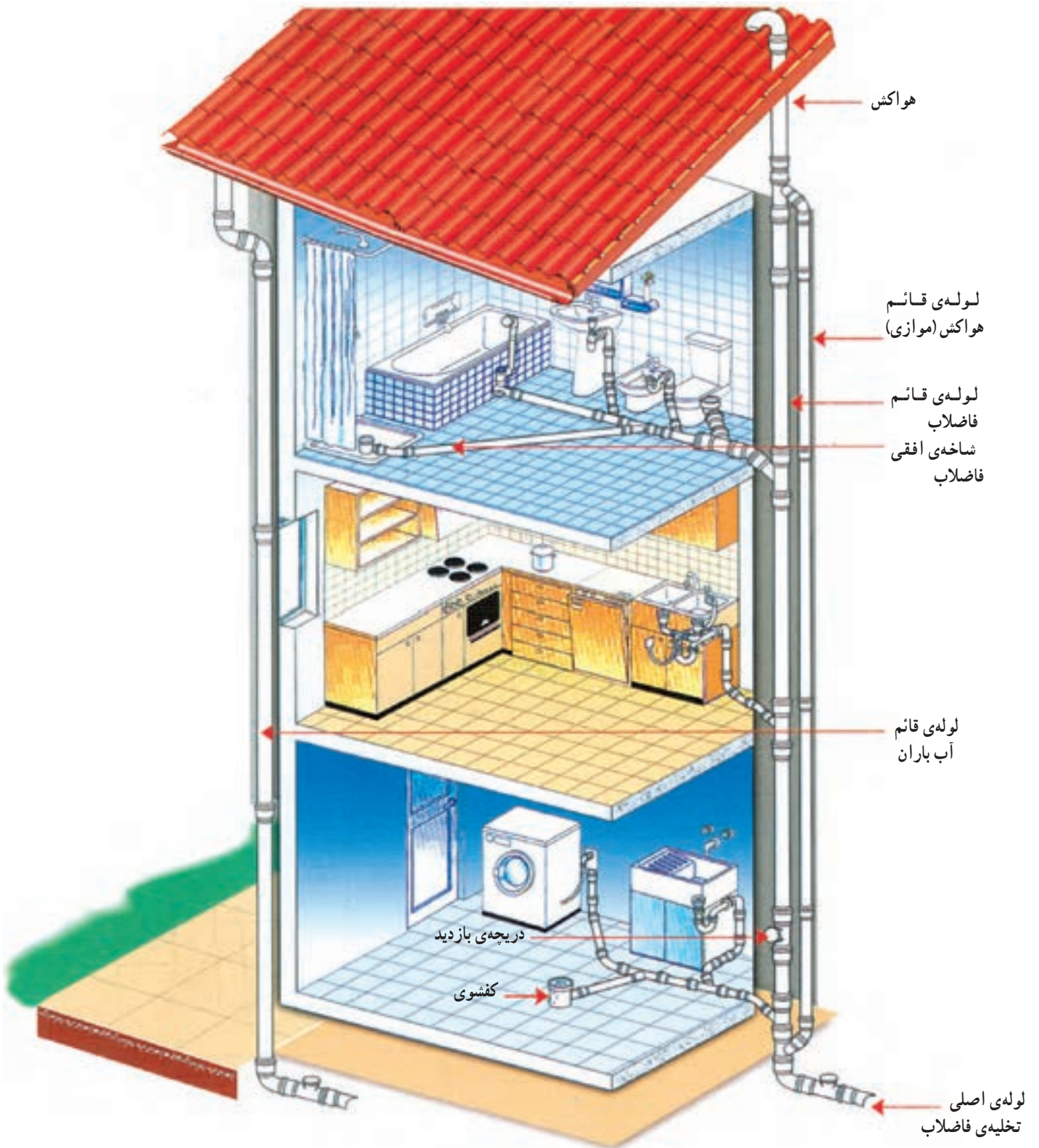
**۳-۳ - لوله‌کشی فاضلاب، هواکش و آب باران**  
شبکه‌ی جمع‌آوری فاضلاب و هواکش، شامل قسمت‌های زیر است:

— سیفون: وسیله‌ای است که از یک طرف به وسیله‌ی بهداشتی و از طرف دیگر به شاخه‌ی افقی فاضلاب اتصال دارد.  
— لوله‌ی افقی فاضلاب: از این لوله برای انتقال فاضلاب و وسایل بهداشتی از سیفون به لوله‌ی قائم فاضلاب استفاده می‌شود.

— لوله‌ی قائم فاضلاب: فاضلاب از طریق لوله‌های افقی وارد لوله‌ی قائم می‌شود و به طرف پایین حرکت می‌کند.  
— لوله‌ی هواکش: کاربردش برای ایجاد ارتباط شبکه‌ی فاضلاب با جو و تخلیه‌ی گاز و هوای شبکه به بیرون است. وجود لوله‌ی هواکش باعث می‌شود فاضلاب در لوله‌ها حرکتی آسان داشته باشد. هم‌چنین وجود لوله‌ی هواکش از خالی شدن سیفون جلوگیری می‌کند.

— لوله‌ی افقی فاضلاب، فاضلاب لوله‌های عمودی را به محل دفع، اعم از چاه، سپتیک تانک یا فاضلاب شهری، هدایت می‌نماید (شکل ۳-۹).





شکل ۳-۹



شکل ۱۰-۳ - لوله‌ی آب باران (ناودان)

— جمع‌آوری آب باران ساختمان: نحوه‌ی لوله‌کشی آب باران شبیه لوله‌کشی فاضلاب است. با این تفاوت که رایزر اصلی آب باران در طبقات، فاقد انشعاب است. یعنی یک خط لوله‌ی عمودی با اندازه‌ی معین، که بستگی به مساحت بام دارد، تا زمین ادامه می‌یابد و پس از نصب دریچه‌ی بازدید عمودی و زانوهای ۴۵ درجه، به طرف محل دفع هدایت می‌شود (شکل ۱۰-۳).

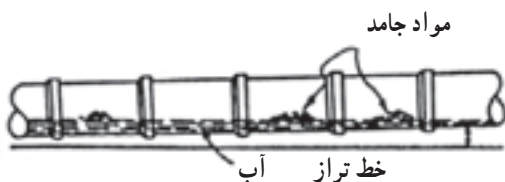
لوله‌ی آب باران، به جز در مواردی که به هیچ وجه امکان‌پذیر نباشد، به‌طور مستقل کشیده می‌شود و لوله‌های آن نیز مشابه لوله‌های شبکه‌ی فاضلاب ساختمان (از نوع چدنی، فولادی گالوانیزه یا پی‌وی سی سخت) انتخاب می‌گردد.

### ۳-۴ - شیب‌بندی لوله‌های فاضلاب

برای جریان یافتن فاضلاب در لوله‌های افقی شیب مناسبی لازم است. شیب مناسب در لوله‌کشی فاضلاب حدود دو درصد است. با این مقدار شیب، جریان فاضلاب و سرعت تخلیه و ظرفیت تخلیه رضایت‌بخش می‌شود. در شرایطی که تأمین شیب دو درصد در لوله‌های فاضلاب مقدور نباشد، مانند سقف طبقه‌ی زیرزمین و یا طول زیاد لوله‌ی فاضلاب افقی، می‌توان مقدار شیب را کم‌تر از دو درصد و تا حدود یک درصد نیز انتخاب نمود. در لوله‌های با شیب زیادتر از حد لازم آب موجود در فاضلاب به سرعت از داخل لوله عبور می‌کند و مواد جامد فاضلاب در داخل لوله باقی می‌ماند (شکل ۱۱-۳).



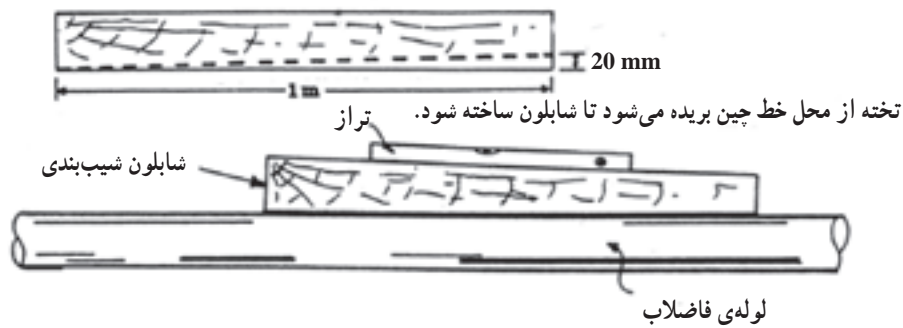
شکل ۱۱-۳ الف - نتیجه‌ی شیب زیاد لوله‌ی افقی فاضلاب



شکل ۱۱-۳ ب - نتیجه‌ی رعایت شیب مناسب



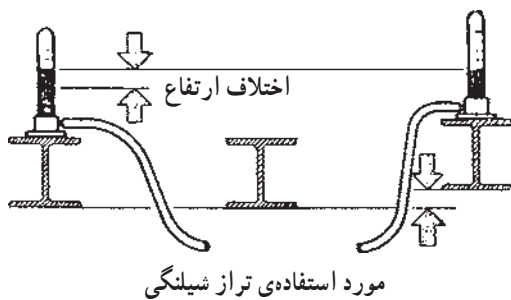
۱-۴-۳- روش ساخت شابلون شیب بندی: وقتی می‌گوییم لوله‌ی فاضلاب باید دارای ۲ درصد شیب باشد به معنای آن است که اگر طول لوله یک متر باشد دو سر لوله به اندازه‌ی ۲ سانتی‌متر یا ۲۰ میلی‌متر اختلاف ارتفاع داشته باشند. اگر طول لوله ۳ متر باشد دو سر لوله ۶۰ میلی‌متر اختلاف ارتفاع خواهند داشت. یکی از روش‌های ایجاد و تعیین شیب معین استفاده از شابلون شیب بندی است که مطابق شکل ۱۲-۳ می‌توان آن را از یک قطعه چوب با سطح یک‌نواخت به طول یک متر ساخت. در موقع لوله‌کشی این قطعه چوب را از طرف صحیح روی لوله قرار می‌دهند و روی آن یک تراز می‌گذارند. یک طرف لوله را آن قدر بالا می‌برند تا تراز حالت افقی را نشان دهد. در این حالت لوله شیبی مطابق شابلون پیدا می‌کند.



شکل ۱۲-۳



روش دیگر ایجاد شیب لازم در لوله‌کشی افقی فاضلاب استفاده از «شیلنگ تراز» است که مطابق شکل ۱۳-۳ دو لوله‌ی شیشه‌ای مدرج است که به وسیله‌ی شیلنگ به هم وصل شده‌اند. در این حالت اختلاف ارتفاع برای شیب معین، با توجه به طول لوله، محاسبه می‌شود.



شکل ۱۳-۳- شیلنگ تراز



شکل ۳-۱۴



شکل ۳-۱۵

### ۳-۵- دریچه‌های بازدید و نظافت سیفون‌ها

گرفتنی دهانه‌ی داخلی شبکه‌ی لوله‌کشی فاضلاب و عدم تخلیه پساب سرویس‌های بهداشتی به دلیل سهل‌انگاری بعضی از افراد در استفاده از وسایل بهداشتی، عدم رعایت شیب مناسب لوله‌های فاضلاب، استفاده‌ی ناصحیح از لوله و فیتینگ‌های غیراستاندارد در لوله‌کشی فاضلاب و ... عواملی هستند که طراحان را به فکر ساخت وسیله‌ای که از طریق آن بتوان نسبت به رفع گرفتگی و تمیز کردن دهانه‌ی داخلی لوله‌های فاضلاب اقدام نمود. این وسیله دریچه‌ی بازدید یا نظافت نامیده می‌شود که شکل ظاهری آن شبیه یک سه‌راهی ۴۵ و ۹۰ درجه است که دارای یک صفحه یا درپوش برای مسدود کردن دهانه‌ی دریچه می‌باشد (شکل ۳-۱۴ و ۳-۱۵).

– دریچه‌ی بازدید در این محل‌ها نصب می‌شود :

- ۱- پایین‌ترین قسمت لوله‌های عمودی فاضلاب (قبل از زانویی متصل به لوله‌ی اصلی افقی)
- ۲- پایین‌تر از محل اتصال لوله‌های اصلی افقی به لوله‌ی عمودی فاضلاب در هر طبقه
- ۳- لوله‌های اصلی افقی فاضلاب
- ۴- انتهای سرهای فرعی افقی طبقات

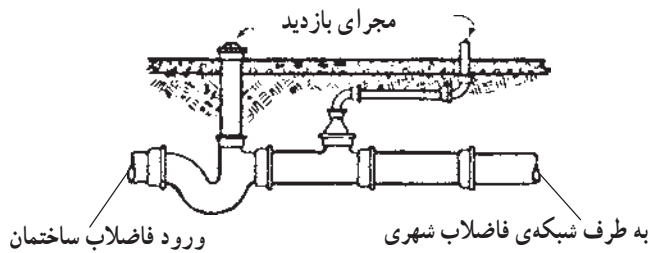




### ۳-۶- نصب سیفون در شبکه‌ی فاضلاب

نصب سیفون در مجرای تخلیه‌ی فاضلاب ساختمان به شبکه‌ی فاضلاب شهری (به منظور جلوگیری از نفوذ گازهای مضر در شبکه‌ی فاضلاب شهری) برای سیستم لوله‌کشی فاضلاب ساختمان ضروری است. شکل ۳-۱۶ یک سیفون راه‌بند مجرای فاضلاب خانه را نشان می‌دهد. معمولاً مجرای ورودی و خروجی این سیفون، هم‌تراز است. این سیفون دارای یک انشعاب است که با یک لوله‌ی عمودی تا کف پیاده‌رو امتداد می‌یابد و از آن به عنوان مجرای بازدید و تمیز کردن لوله استفاده می‌شود. لوله‌ی دیگری روی خط فاضلاب نصب می‌گردد تا از تخلیه‌ی آب سیفون جلوگیری نماید. در مسیر لوله‌ی خروجی فاضلاب از ساختمان و اتصال آن به شبکه‌ی فاضلاب شهری از چند نوع سیفون (شکل‌های ۳-۱۷) استفاده می‌شود. با اتصال یک دریچه‌ی بازدید (شیر یک‌طرفه) به یکی از آن‌ها در صورتی که مسیر فاضلاب دچار گرفتگی شود از مجرای آن می‌توان نسبت به رفع گرفتگی اقدام نمود.

لوله‌ی هواکش (ونت)



شکل ۳-۱۶- سیفون راه‌بند مجرای فاضلاب خانه و لوله‌ی هواکش



شکل ۳-۱۷- شکل سیفون





### ۳-۷- کف‌شوی

کف‌شوی‌ها لوازم یا تجهیزاتی هستند که آب کف سرویس‌ها، آشپزخانه‌ها، حمام‌ها، رخت‌شوی‌خانه‌ها، ... را به شبکه فاضلاب هدایت می‌کنند. کف‌شوی‌ها در ابعاد، اشکال و اجناس متفاوت ساخته می‌شوند. همه‌ی کف‌شوی‌ها دارای یک صفحه‌ی مشبک‌اند.

قطر دهانه‌ی اتصال اکثر کف‌شوی‌های سرویس‌های بهداشتی ۲ اینچ (۵۰ میلی‌متر) و قطر دهانه‌ی کف‌شوی‌های مورد استفاده در پارکینگ‌ها و بام‌ها ۳ یا ۴ اینچ (۸۰ یا ۱۰۰ میلی‌متر) است.

جنس کف‌شوی‌ها، اغلب از جنس چدن ریختگی، برنجی کرمی و مواد پلیمری است (شکل ۳-۱۸).

معمولاً کف‌شوی‌ها به صورت دنده‌ای به سیفون متصل می‌شوند و برای آب‌بندی کردن محل اتصال، از مواد آب‌بندی، نظیر خمیر و کنف یا نوار تفلون استفاده می‌شود.



شکل ۳-۱۸

برای اتصال کف‌شوی‌های ساخته شده از مواد پلیمری به شبکه‌ی فاضلاب از چسب پی‌وی‌سی استفاده می‌شود. برای اتصال کف‌شوی به سیفون شترگلوبی متصل به لوله‌ی فاضلاب، گاهی نیاز به استفاده از تبدیل، بوشن و مغزی و یا توپیچ روییچ است. در موقع استفاده از آن‌ها باید دقت نمود که کف‌شوی از کف سرویس بهداشتی بالاتر نباشد (شکل ۳-۱۹).

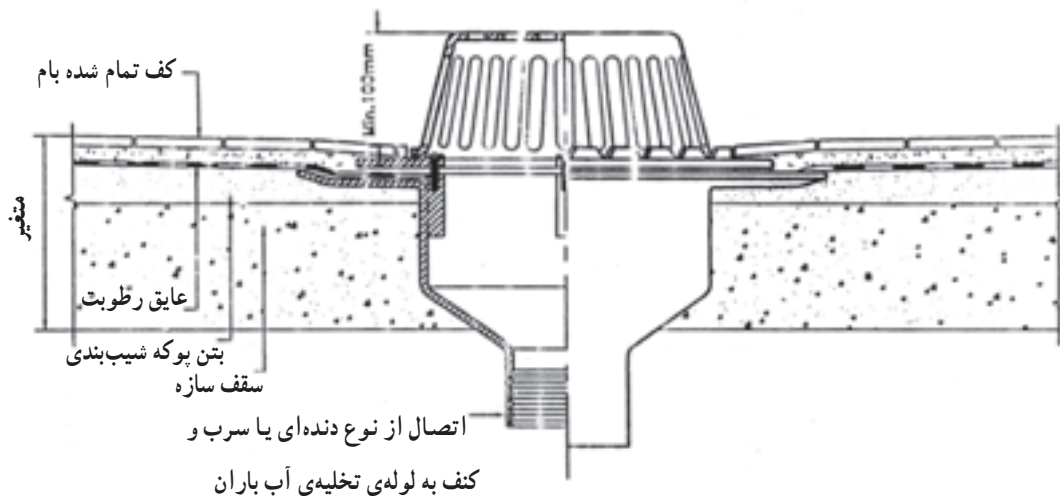


شکل ۳-۱۹- اتصال کف‌شوی به وسیله‌ی تبدیل



### ۱-۷-۳- کف‌شوی آب باران: برای آب‌بندی کردن

محل عبور لوله‌های عمودی (هواکش و آب باران یا ناودان) از پشت بام یا طبقات مختلف ساختمان، در صورتی که این لوله‌ها از وسط طاق عبور کند لازم است برای جلوگیری از نشت آب به پایین، محل عبور لوله آب‌بندی شود. برای آب‌بندی کردن محل عبور لوله‌های عمودی از پشت بام، از ورقه‌های آهن فولادی گالوانیزه استفاده می‌شود. در شکل ۲-۳ چگونگی اجرای کف خواب پشت بام مشاهده می‌شود.



شکل ۲-۳- نصب کف‌شوی آب باران با کلاهک مشک

برای نصب کف‌شوی بر روی لوله‌ی ناودان بام‌ها قبل از اتصال کف‌شوی به لوله، همزمان با قیر و گونی کردن بام و متناسب با وضعیت لوله‌ی ناودان از کف خواب‌های فلزی گالوانیزه (شکل ۳-۲۱) استفاده می‌کنند. بدین طریق، که پس از کارگذاری آن‌ها همزمان با پوشاندن بام، کف‌شوی را بر روی کف خواب قرار می‌دهند.



شکل ۳-۲۱- کف‌خواب



### ۸-۳- اصول اجرایی لوته کشی فاضلاب، هواکش و آب باران ساختمان

یک مجری تأسیسات آب و فاضلاب برای اجرای لوته کشی فاضلاب، هواکش و آب باران ساختمان، ضمن توجه به اصول اجرایی و توجه به جدول ۲۲-۳ مطابق مراحل زیر عمل می کند :

جدول ۲۲-۳- مشخصات سرویس های بهداشتی

ردیف	وسایلی بهداشتی	ارتفاع و سبیلی بهداشتی از کف تمام شده به سانتی متر	حداقل قطر لوله فاضلاب	ارتفاع لوله فاضلاب از کف تمام شده	ارتفاع لوله فاضلاب از کف زیردوشی یا کف تمام شده	مختصات سرویس های بهداشتی	شیر مخلوط دیواری : ۱۱۰-۱۰۰ سانتی متر شیر پیسوار جهت ترکه : ۴۵ سانتی متر	ارتفاع لوله آب سرد یا لوله های آب سرد و گرم از کف	فاصله محور فاضلاب از دیوار چلو یا در بسته سانتی متر	فاصله از پشت سر یا محور فاضلاب وسیله بهداشتی از دیوار پشت کاشی شده به سانتی متر
۱	سینک ظرفشویی	۸۵-۹۰	۴۰ میلی متر ( $\frac{1}{2}$ اینچ)	۶۰-۵۰ سانتی متر	۶۰-۵۰ سانتی متر	سینک طرفشویی	شیر مخلوط دیواری : ۹۰ سانتی متر شیر پیسوار جهت ترکه : ۴۵ سانتی متر	۱۱۰-۱۰۰ سانتی متر	۷۵	-
۲	دستشویی	۸۰-۸۵	۳۲ میلی متر ( $\frac{1}{2}$ اینچ)	۴۵ سانتی متر	۴۵ سانتی متر	دستشویی	شیر مخلوط دیواری : ۹۰ سانتی متر شیر پیسوار جهت ترکه : ۴۵ سانتی متر	۱۱۰-۱۰۰ سانتی متر	۷۶	۷۵
۳	توالت غربی (فرنگی)	۴۰-۴۵	زانوی تبدیل یا تبدیل ۸۰×۱۰۰ میلی متر (۴×۲ اینچ)	-	-	توالت غربی (فرنگی)	شیر مخلوط توالت : ۴۰ سانتی متر شیر پیسوار جهت ترکه : ۱۵-۳۰ سانتی متر	۱۱۰-۱۰۰ سانتی متر	۷۶	۵۰
۴	توالت شرقی (ایرانی)	-	۱۰۰ میلی متر (۲ اینچ)	ارتفاع لوله فوقانی سفینون ۲۵ سانتی متر پایین تر از کف تمام شده	ارتفاع لوله فوقانی سفینون ۲۵ سانتی متر پایین تر از کف تمام شده	توالت شرقی (ایرانی)	شیر مخلوط توالت : ۴۰ سانتی متر فلاش تاک : ۱۸۰ سانتی متر فلاش والو : ۹۰ سانتی متر	۱۱۰-۱۰۰ سانتی متر	۷۶	۵۰
۵	زیردوشی	توکار : کمی پایین تر از کف روکار : ۲۰	۵۰ میلی متر (۲ اینچ)	ارتفاع مرکز لوله فاضلاب زیردوشی ۲۵ سانتی متر پایین تر از کف تمام شده	ارتفاع مرکز لوله فاضلاب زیردوشی ۲۵ سانتی متر پایین تر از کف تمام شده	زیردوشی	از کف زیردوشی ۸۵ سانتی متر	۱۱۰-۱۰۰ سانتی متر	۷۶	۸۰
۶	وان	۴۵	۴۰ میلی متر ( $\frac{1}{2}$ اینچ)	۵۰-۱۰ سانتی متر	۵۰-۱۰ سانتی متر	وان	برگه وان : ۵۰-۴۰ سانتی متر دوش : ۸۵ سانتی متر	۱۱۰-۱۰۰ سانتی متر	۸۰	۲۰-۳۰
۷	کفشویی	هم سطح کف	خصوصی : ۵۰ میلی متر (۲ اینچ) عمومی : ۸۰ میلی متر (۳ اینچ)	ارتفاع لوله فوقانی سفینون کفشویی ۱۰ سانتی متر پایین تر از کف تمام شده	ارتفاع لوله فوقانی سفینون کفشویی ۱۰ سانتی متر پایین تر از کف تمام شده	کفشویی	-	۱۱۰-۱۰۰ سانتی متر	-	-
۸	پدیه	۴۰-۴۵	۳۲ میلی متر ( $\frac{1}{2}$ اینچ)	۲۰-۳۰ سانتی متر	۲۰-۳۰ سانتی متر	پدیه	ارتفاع شیرهای پیسوار از کف تمام شده ۱۵-۱۰ سانتی متر	۱۱۰-۱۰۰ سانتی متر	۴۶	۴۰-۵۰
۹	پیسوار دیواری	۵۵-۶۵	۴۰ میلی متر ( $\frac{1}{2}$ اینچ)	۲۰-۳۰ سانتی متر	۲۰-۳۰ سانتی متر	پیسوار دیواری	مختصات فنشویی ۱۸۰ سانتی متر فلاش والو ۱۲۰ سانتی متر	۱۱۰-۱۰۰ سانتی متر	۷۶	۱۰-۱۵



شکل ۲۳-۳-الف

۱- ابتدا مجریان، با توجه به موقعیت سرویس‌های بهداشتی و نقشه‌ی لوله‌کشی فاضلاب که توسط طراح تأسیسات مکانیکی ساختمان طراحی شده است، لیستی از لوله، فیتینگ و تجهیزات مورد نیاز را با احتمال ده درصد خطا تهیه می‌نمایند و پس از انتقال آن به محیط کار (برای دسترسی بهتر، محافظت بیشتر، بالا بردن سرعت عمل و ...) به ساخت قفسه‌بندی (خَرَک) در انبار کارگاهی ساختمان می‌پردازند و آن‌ها را تفکیک شده، با توجه به قطر، اندازه و نوع تجهیزات، در درون قفسه‌های ساخته شده قرار می‌دهند و متناسب با نیاز روزانه قسمتی از آن‌ها را به محل کار انتقال می‌دهند. در شکل ۲۳-۳ قفسه‌ی مذکور و لوله و فیتینگ‌های چیده شده در درون انبار محل اجرای پروژه مشاهده می‌شود.



شکل ۲۳-۳-ب



شکل ۲۳-۳-ج





شکل ۲۴-۳

۲- طبق نقشه، محل عبور لوله‌های عمودی و افقی فاضلاب، هواکش و آب باران را مشخص می‌کنند (شکل ۲۴-۳).



شکل ۲۵-۳

۳- برای قرار دادن لوله‌های عمودی فاضلاب یا هواکش در داخل دیوار، به وسیله‌ی قلم و چکش به اندازه‌ی قطر لوله‌ی عبوری، محل‌های مشخص شده را می‌شکافند (شکل ۲۵-۳).





۴- محل مشخص شده‌ی عبور لوله‌هایی را که از کف عبور می‌کنند، با قلم و چکش یا دریل چکشی مخصوص و قلم اتصال داده شده، می‌کنند (شکل ۳-۲۶).



شکل ۳-۲۶

۵- لوله‌های فاضلاب، هواکش و آب باران بالارونده (رایزرها) را، که در نقشه مشخص شده، با توجه به قطر آن‌ها در داخل کانال (داکت) از پایین‌ترین طبقه به بالا مطابق شکل ۳-۲۷ نصب می‌کنند.



شکل ۳-۲۷



۶- در نصب رایزرها، سه‌راه‌های مربوط به لوله‌های افقی هر طبقه در نظر گرفته می‌شود. هم‌چنین دریچه‌ی بازدید روی لوله‌ی عمودی مربوط به هر طبقه نیز باید پیش‌بینی شود (شکل ۳-۲۸).



شکل ۳-۲۸

۷- لوله‌های فاضلاب، هواکش و آب باران عمودی اصلی را با پیش‌بینی سه‌راه‌های انشعابی به سرویس‌های بهداشتی طبقات و دریچه‌های بازدید در داخل کانال، به سمت پشت بام، ادامه می‌دهند (شکل ۳-۲۹).

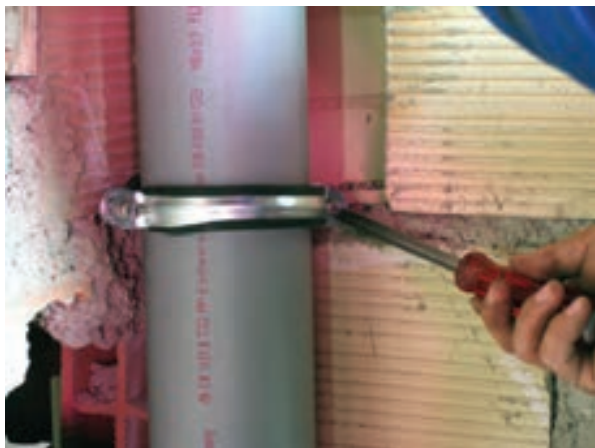


شکل ۳-۲۹



شکل ۳-۳۰

۸- رایزر هواکش فاضلاب را مطابق شکل ۳-۳۰ به صورت شیب دار به بالا و پایین رایزر فاضلاب متصل می کنند.



شکل ۳-۳۱

۹- برای ثابت نگه داشتن یا مهار کردن لوله های عمودی بالارونده در محل خود، آن ها را با استفاده از پیچ و رولپلاک و بست دوطرفه مطابق شکل ۳-۳۱، با رعایت فاصله ی لازم بست ها از یکدیگر بر روی دیوار نصب می کنند.



شکل ۳-۳۲

۱۰- پس از اتصال لوله های فرعی افقی در زیر سقف یا داخل سقف کاذب به لوله های اصلی، برای مهار کردن آن ها و رعایت شیب مناسب، لوله ها را مطابق شکل ۳-۳۲ با بست های دنباله دار به پل های فلزی (تیر آهن) یا نبشی های تعبیه شده ی به همین منظور، به وسیله ی دستگاه جوش برق، جوش می دهند.



شکل ۳-۳۳

۱۱- برای ثابت نگه‌داشتن (مهاری کردن) و رعایت شیب مناسب، لوله‌های اصلی افقی را با فواصل مشخص و مناسب به وسیله‌ی بست‌های ساخته شده از نبشی یا میل‌گرد، به پل‌های فلزی یا مصالح ساختمانی متصل می‌کنند (شکل ۳-۳۳).



شکل ۳-۳۴

۱۲- لوله‌های فرعی افقی، فاضلاب طبقات را به محل سرویس‌های بهداشتی در محل خود، مطابق شکل ۳-۳۴ ادامه می‌دهند.





۱۳- با قرار دادن یک دریچه‌ی بازدید در ارتفاعی مناسب در روی لوله رایزر فاضلاب و نصب دو عدد زانوی  $45^\circ$  با فاصله‌ی لازم در پایین‌ترین نقطه، لوله‌ی افقی فاضلاب را به محل تخلیه هدایت می‌کنند (شکل ۳-۳۵).



شکل ۳-۳۵

۱۴- با قرار دادن تراز بر روی لوله‌ی افقی اصلی و گذاردن تکیه‌گاه‌هایی به زیر آن، شیب لوله را تنظیم می‌کنند (شکل ۳-۳۶). برای تنظیم شیب می‌توان از شابلون شیب‌بندی یا شیلنگ تراز استفاده نمود.



شکل ۳-۳۶





۱۵- در صورتی که فاضلاب ساختمان در داخل چاه تخلیه شود و چاه در محل مناسب حفر شده باشد، برای پوشاندن دهانه‌ی چاه، اتصال لوله‌های فاضلاب به چاه و جلوگیری از ریزش دیواره‌ی آن، بر روی چاه مطابق شکل ۳-۳۷ گلدان قرار می‌دهند. لازم به ذکر است قبل از قرارگیری گلدان دهانه‌ی چاه را توسط طوقه‌چینی جمع می‌کنند.



شکل ۳-۳۷

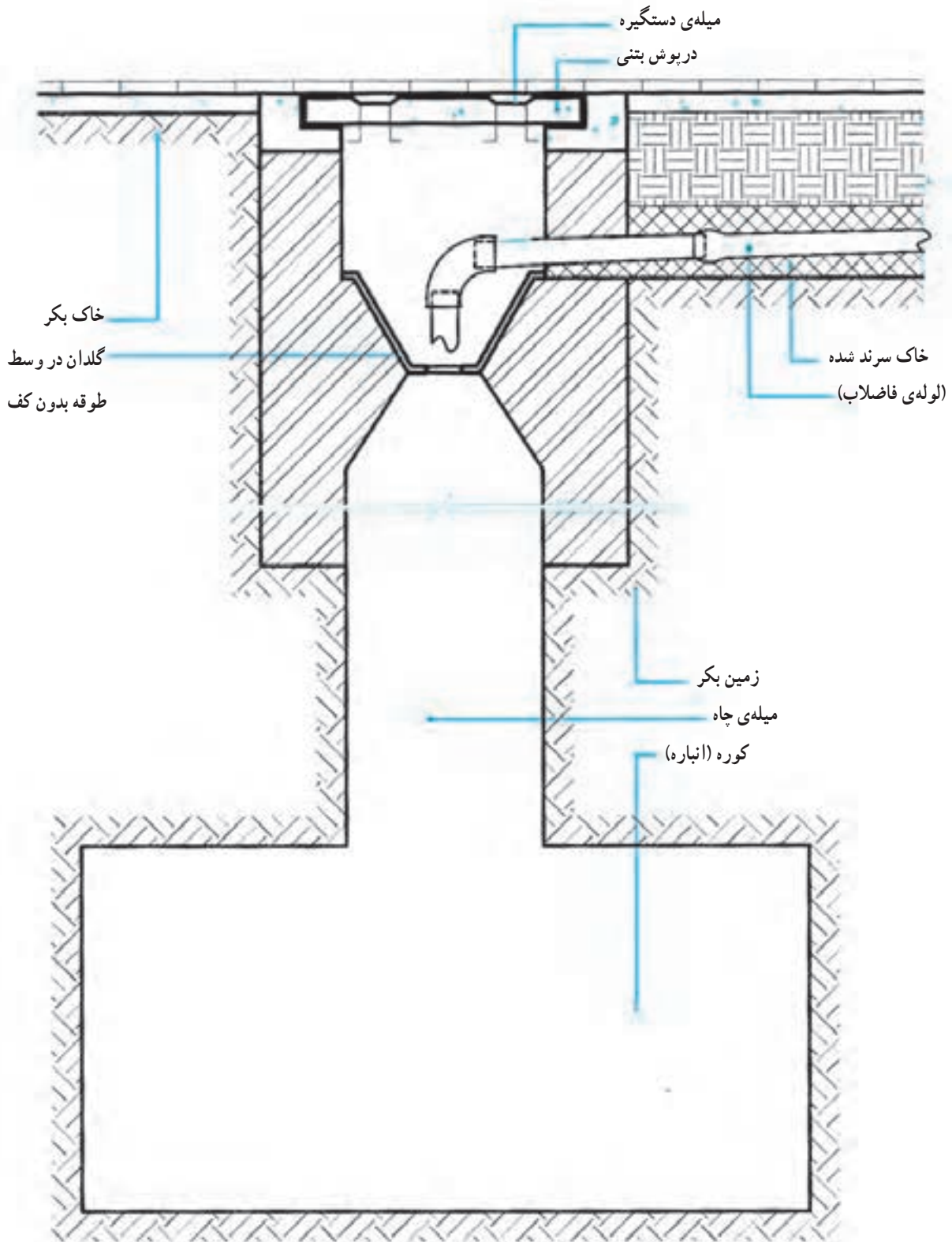
۱۶- لوله‌ی افقی اصلی را تا گلدان با رعایت شیب مناسب ادامه می‌دهند (شکل ۳-۳۸).



شکل ۳-۳۸



۱۷- شکل ۳-۳۹ جزئیات هدایت لوله ی افقی فاضلاب به دهانه ی چاه، گلدان و طوقه بندی دهانه ی چاه را نشان می دهد.





شکل ۳-۴۰

۱۸- اتصال دو عدد زانویی ۴۵ درجه به لوله‌ی افقی اصلی، انتقال فاضلاب لوله‌های افقی را به دهانه‌ی چاه تسهیل می‌کنند (شکل ۳-۴۰).



شکل ۳-۴۱

۱۹- با اتصال یک لوله‌ی کوتاه به سر زانویی ۴۵ درجه، لوله‌ی افقی اصلی فاضلاب را بر دهانه‌ی چاه عمود قرار می‌دهند (شکل ۳-۴۱).



شکل ۳-۴۲

۲۰- دهانه‌ی داخلی لوله‌های فاضلاب، واقع در کف سرویس‌های بهداشتی، را برای آزمایش عدم نشست آب از محل‌های اتصال و برای جلوگیری از ریزش مصالح ساختمانی به داخل لوله‌های فاضلاب (در موقع نازک‌کاری، کاشی‌کاری سرامیک‌کاری یا سنگ‌کاری) به وسیله‌ی درپوش مناسب مسدود می‌کنند (شکل ۳-۴۲).



۲۱- دهانه‌ی داخلی لوله‌های فاضلاب سرویس‌های بهداشتی را که بر روی دیوارهای عمودی قرار گرفته‌اند به وسیله‌ی درپوش مسدود می‌کنند (شکل ۳-۴۳).



شکل ۳-۴۳

۲۲- دهانه‌ی داخلی دریچه‌های بازدید نصب شده در انتهای لوله‌های فرعی افقی را نیز به وسیله‌ی درپوش مسدود می‌کنند (شکل ۳-۴۴).



شکل ۳-۴۴





۲۳- قبل از ریختن مصالح ساختمانی بر روی لوله‌های افقی، واقع در کف سرویس‌های بهداشتی یا پایین‌ترین طبقه‌ی ساختمان، جهت اطمینان از نداشتن نشست آب، محل‌های اتصال را آزمایش می‌کنند (شکل ۳-۴۵).



شکل ۳-۴۵

۲۴- در موقع آزمایش نداشتن نشست آب از محل‌های اتصال لوله‌کشی فاضلاب، این وسیله را (شکل ۳-۴۶) در دهانه‌ی دریچه‌ی بازدید (که در طبقات به صورت عمودی نصب شده) قرار می‌دهند و سیستم را از بالا پر می‌کنند. در صورتی که نشست آب مشاهده شود به برطرف نمودن آن اقدام می‌نمایند.



شکل ۳-۴۶





مدت انجام کار: ۱۲ ساعت (۷۲۰ دقیقه)

## ۹-۳- دستور کار واحد کار شماره ی سه: لوله کشی فاضلاب، هواکش و آب باران يك ساختمان يك طبقه

ابزار مورد نیاز

ردیف	ابزار مورد نیاز	تعداد
۱	لوله بر در اندازه های مناسب	از هر کدام یک عدد
۲	دستگاه پخزن (شیار انداز)	یک عدد
۳	گیره ی تسمه ای لوله گیر	یک عدد
۴	متر فلزی ۵ متری	یک عدد
۵	تراز بنایی ۵۰ سانتی متری	یک عدد
۶	چکش فلزی ۳۰۰ گرمی	یک عدد
۷	دریل چکشی با سه نظام ۱۳ میلی متر	یک دستگاه
۸	مته الماسه نمره ی ۷	یک عدد
۹	پیچ گوشتی دسته بلند دوسو	یک عدد
۱۰	انبردست	یک عدد
۱۱	کلاه، کفش ایمنی و عینک محافظتی با شیشه ی سفید	از هر کدام یک عدد
۱۲	نردبان تاشوی دوطرفه	یک عدد
۱۳	استاپر (درپوش آزمایش آب بندی کوچک و بزرگ)	از هر کدام یک عدد
۱۴	شیلنگ آب نمره ی ۱۰ یا ۱۲ میلی متر	به مقدار کافی

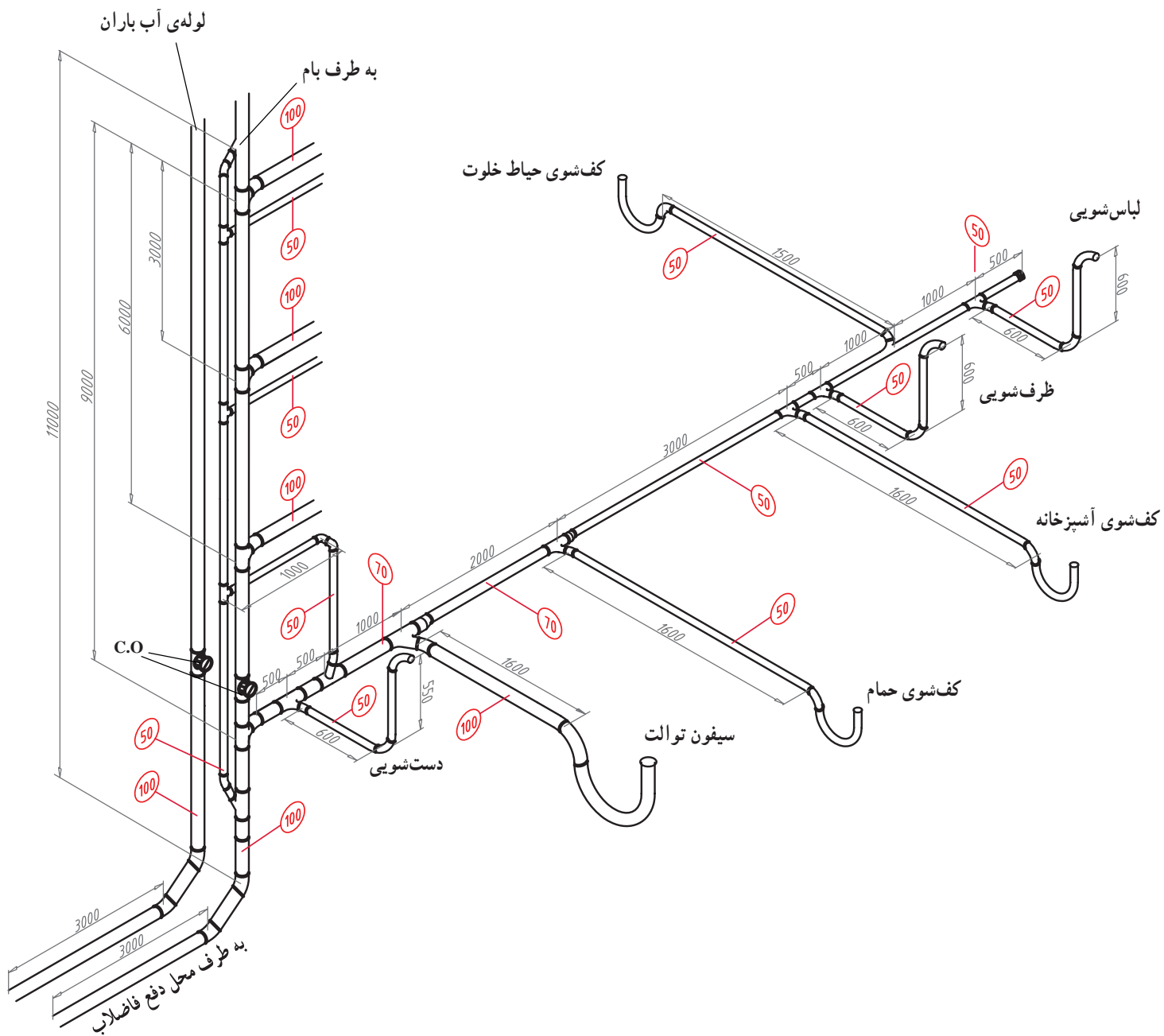
### نکات ایمنی

- ۱- در موقع کار از کلاه، کفش ایمنی و ماسک حفاظتی استفاده کنید.
- ۲- لوله و فیتینگ های مورد نیاز پروژه را مرتب و تفکیک شده در قفسه و خرک مناسب قرار دهید.
- ۳- از پرتاب لوله و فیتینگ ها بر روی زمین اجتناب کنید.
- ۴- برای جازدن طرف صاف لوله و فیتینگ ها در درون سوکت ها از مایع شوینده ی رقیق شده استفاده کنید (از روغن یا گریس استفاده نشود).
- ۵- پس از اجرای هر قسمت از مدار، برای مهار کردن لوله های افقی و عمودی از بست (سپورت مخصوص) استفاده کنید.
- ۶- پس از اجرای هر قسمت از مدار، برای جلوگیری از ریختن مصالح و اشیاء در درون دهانه ی فیتینگ ها، آن ها را با درپوش مناسب ببندید.
- ۷- شیب لوله های افقی مدار را کنترل کنید.
- ۸- پس از خاتمه ی کار، ابزار و تجهیزات در اختیار گرفته را جمع آوری کنید و به انبار تحویل دهید.



### مواد و وسایل لازم

ردیف	مواد مصرفی مورد نیاز	تعداد
۱	لوله ی پلی پروپیلن یک سرکاسه دار DN100 ۳ متری	۳ عدد
۲	لوله ی پلی پروپیلن یک سرکاسه دار DN100 ۱ متری	۲ عدد
۳	لوله ی پلی پروپیلن یک سرکاسه دار DN100 ۵۰ سانتی متری	۲ عدد
۴	لوله ی پلی پروپیلن یک سرکاسه دار DN125 ۳ متری	۱ عدد
۵	لوله ی پلی پروپیلن یک سرکاسه دار DN70 ۳ متری	۱ عدد
۶	لوله ی پلی پروپیلن یک سرکاسه دار DN70 ۲ متری	۱ عدد
۷	لوله ی پلی پروپیلن یک سرکاسه دار DN50 ۲ متری	۳ عدد
۸	لوله ی پلی پروپیلن یک سرکاسه دار DN50 ۱ متری	۸ عدد
۹	لوله ی پلی پروپیلن یک سرکاسه دار DN50 ۵۰ سانتی متری	۱۱ عدد
۱۰	زانوی کوتاه ۸۷° نمره ی ۵۰ پلی پروپیلن یک سر سوکت	۷ عدد
۱۱	سه راه ۴۵° نمره ی ۵۰ پلی پروپیلن	۳ عدد
۱۲	زانوی ۴۵° نمره ی ۵۰ پلی پروپیلن	۹ عدد
۱۳	سیفون شترگلوبی نمره ی ۵۰ پلی پروپیلن	۳ عدد
۱۴	سیفون شترگلوبی نمره ی ۱۰۰ پلی پروپیلن	۱ عدد
۱۵	سه راه تبدیل ۴۵° ۷۰×۵۰ پلی پروپیلن	۲ عدد
۱۶	سه راه تبدیل ۴۵° ۱۰۰×۵۰ پلی پروپیلن	۵ عدد
۱۷	سه راه تبدیل ۸۷° ۱۰۰×۵۰ پلی پروپیلن	۱ عدد
۱۸	سه راه تبدیل ۸۷° ۱۰۰×۵۰ پلی پروپیلن	۱ عدد
۱۹	دریچه ی بازدید نمره ی ۵۰ پلی پروپیلن	۱ عدد
۲۰	سه راه بازدید ۹۰° نمره ی ۱۰۰ پلی پروپیلن	۲ عدد
۲۱	سه راه ۴۵° نمره ی ۱۲۵ پلی پروپیلن	۱ عدد
۲۲	تبدیل خارج محور ۱۲۵×۱۰۰ پلی پروپیلن	۲ عدد
۲۳	زانوی ۴۵° نمره ی ۱۰۰	۳ عدد
۲۴	عصایی پشت بام پلی پروپیلن نمره ی ۱۰۰	۱ عدد
۲۵	زانوی ۴۵° نمره ی ۱۲۵ پلی پروپیلن	۲ عدد
۲۶	بست دوطرفه لوله نمره ی ۵۰، ۱۰۰ و ۱۲۵	به تعداد کافی
۲۷	پیچ و رولپلاک	به تعداد کافی
۲۸	مایع شوینده	به مقدار لازم
۲۹	پارچه برای تمیز کردن لوله و فیتینگ ها	به مقدار کافی
۳۰	درپوش تست پوش فیت نمره ی ۵۰	۶ عدد
۳۱	درپوش تست پوش فیت نمره ی ۱۰۰	۱ عدد



نقشه‌ی دستور کار واحد کار شماره سه لوله‌کشی فاضلاب، هواکش و آب باران یک ساختمان چهار طبقه



## مراحل اجرای کار

- از لوله و فیتینگ پروپیلن پوش فیت استفاده شود.
- ۱- پس از پوشیدن لباس کار، ابزار و مواد مصرفی مورد نیاز را از انبار تحویل بگیرید.
- ۲- پروژه توسط گروه‌های چند نفره اجرا شود.
- ۳- با هماهنگی هنرآموز کارگاه بین گروه‌های چند نفره تقسیم کار نمایید.
- ۴- محل مناسبی از کارگاه را برای اجرای پروژه انتخاب نمایید.
- ۵- در اجرای لوله‌کشی افقی، شیب مناسب را رعایت کنید.
- ۶- پس از اجرای هر قسمت نسبت به مهار آن‌ها اقدام نمایید.
- ۷- پس از خاتمه‌ی اجرای لوله‌کشی، به آزمایش آب‌بندی پردازید.
- ۸- در صورت وجود نشت، برای رفع آن اقدام نمایید.
- ۹- محصول کار خود را به هنرآموز کارگاه ارائه نمایید.
- ۱۰- لوله‌کشی را تخلیه کنید، لوله‌ها و فیتینگ‌ها را از هم جدا کرده و سپس آن‌ها را در محل مناسب خود قرار دهید.
- ۱۱- گزارش کار مربوطه را تهیه نمایید و به هنرآموز کارگاه ارائه کنید.

## آزمون نهایی (۳)

۱- فاضلاب را تعریف کنید.

پاسخ:

۲- انواع فاضلاب را نام ببرید.

پاسخ:

۳- فاضلاب خانگی را شرح دهید.

پاسخ:

۴- انواع لوله و فیتینگ‌های مورد استفاده در لوله‌کشی فاضلاب، هواکش و آب باران ساختمان را نام ببرید.

پاسخ:

۵- اجزای تأسیسات فاضلاب ساختمان را نام ببرید.

پاسخ:





۶- آیا در لوله‌کشی فاضلاب ساختمان، لوله‌ی فاضلاب و آب باران از طریق یک لوله جمع‌آوری و دفع می‌گردد؟ چگونه آن را شرح دهید.

پاسخ:

۷- چرا از لوله‌کشی هواکش در شبکه‌ی فاضلاب ساختمان استفاده می‌کنید؟ دلایل آن را بنویسید.

پاسخ:

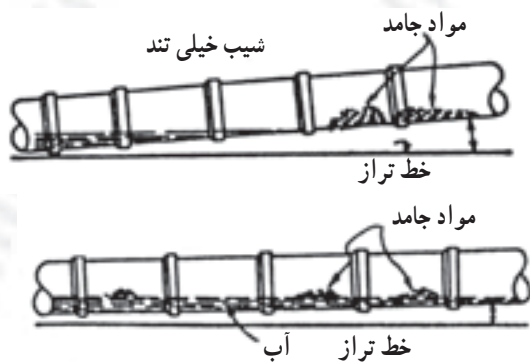
۸- رایزر اصلی آب باران ساختمان در طبقات ..... انشعاب است.

پاسخ:

۹- شیب مناسب در لوله‌کشی فاضلاب حدود چند درصد است؟  
الف) ۵/۵ درصد    ب) ۲ درصد    ج) ۵ درصد

پاسخ:

۱۰- برداشت خود را از شکل‌های نشان داده شده بنویسید.



پاسخ:



۱۱- محل‌های نصب دریچه‌ی بازدید را بنویسید.

پاسخ:

۱۲- سبب نصب سیفون در مجرای تخلیه‌ی فاضلاب ساختمان به شبکه‌ی فاضلاب شهری چیست؟ آن را

شرح دهید.

پاسخ:

۱۳- از لوله‌ای که بر روی سیفون نصب شده است و تا کف پیاده‌رو ادامه دارد، برای چه استفاده می‌شود؟

۱۴- برای آب‌بندی کردن محل عبور لوله، عمودی، در پشت بام، از ورقه‌های ..... استفاده می‌شود.

پاسخ:

۱۵- مورد استفاده‌ی کفشوی را بنویسید.

پاسخ:

۱۶- قطر دهانه‌ی اتصال اکثر کف‌شوی‌های سرویس‌های بهداشتی ..... میلی‌متر و قطر دهانه‌ی کف شوی‌های مورد استفاده در پارکینگ‌ها و بام‌ها ..... یا ..... میلی‌متر است.

پاسخ:

۱۷- جنس کف‌شوی‌های مورد استفاده در سرویس‌های بهداشتی را بنویسید.

پاسخ:

۱۸- ارتفاع لوله‌های فاضلاب سرویس‌های بهداشتی، که در زیر آمده است از کف تمام شده چند سانتی‌متر است؟

الف) سینک ظرف‌شویی      ب) دست‌شویی      ج) وان      د) بیده

پاسخ:

۱۹- لوله و فیتینگ‌های نشان داده شده در شکل زیر به چه روشی به یکدیگر متصل شده‌اند؟

پاسخ:





۲۰- از سهراهی مسدود شده به وسیله‌ی درپوش، که در انتهای لوله‌ی افقی فرعی نشان داده شده است (مطابق شکل زیر)، برای چه استفاده می‌شود؟

پاسخ:



۲۱- از لوله‌های نشان داده شده در شکل زیر برای چه استفاده می‌شود؟ شرایط نصب آن را بنویسید.

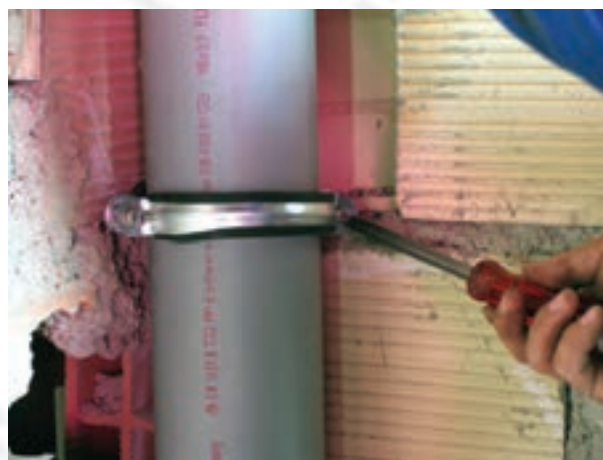
پاسخ:



۲۲- نام وسیله‌ی نصب شده بر روی لوله‌ی نشان داده شده در شکل زیر، چیست؟ مورد استفاده‌ی آن را

بنویسید.

پاسخ:







## آشنایی با فرهنگ و تمدن ایران و اسلام

### معبد چغازنبیل و نظام آبرسانی در آن

چغازنبیل به معنای زنبیل وارونه، نام رایج آثار معابد، کاخ‌ها و آرامگاه‌های ایلامی در استان خوزستان است، که در ۳۵ کیلومتری جنوب شرقی شهر باستانی شوش قرار دارد. این معبد در حدود ۳۲۵۰ سال پیش، به‌دستور یکی از پادشاهان ایلامی در کناره‌ی غربی رود دز بنا شده است. این آثار در شهری به‌طول و عرض حدود  $۱۳۰۰ \times ۱۰۰۰$  متر ساخته شده است. شهر از رودخانه دز، ۳۰ متر بالاتر قرار گرفته است.



معبد چغازنبیل بنایی چند طبقه است که مساحت هر طبقه از طبقه‌ی پایینی کوچک‌تر است. برخلاف معابد بین‌النهرین که هر طبقه را روی طبقه‌ی قبلی می‌ساختند. در این معبد ساخت هر طبقه از سطح زمین آغاز شده است. باستان‌شناسان بر این باورند که این معبد در ۵ طبقه ساخته شده و ارتفاع آن حدود ۵۲ متر بوده است. در حال حاضر تنها ۲/۵ طبقه از این معبد با ارتفاع حدود ۲۵ متر برجای مانده است.

**تأسیسات فاضلاب:** اطلاعات موجود درباره‌ی چگونگی تأمین آب برای بهره‌برداری در معبد شهر چغازنبیل و آبراه‌ها، حاکی از وجود تأسیساتی است که تا حدودی به آگاهی از چگونگی نظام آبرسانی و تخلیه‌ی فاضلاب در این محوطه کمک می‌کند. با دقت در نقشه و طراحی شهرسازی این معبد شهر چنین برمی‌آید که مهندسان و معماران، از همان آغاز، برای آبرسانی و دفع آب زاید اندیشیده‌اند.



پلکان‌های ورودی در چهار ضلع معبد برای ورود به طبقه‌ی اول



بنای یادبود ساخته شده از سوی اونتاش گال برای ایزد ناپیراشا

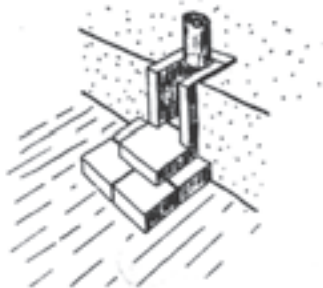


مدخل ورودی به سرسرا برای دسترسی به طبقات بالاتر

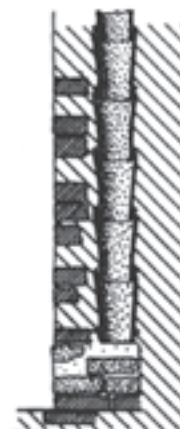
نظام دفع آب باران معبد چغازنبیل، با بهره‌گیری از راه‌آب‌های آجری افقی و عمودی، که روکش آجری داشته‌اند صورت می‌گرفته است. این راه‌آب‌ها در عمق  $80^\circ$  سانتی‌متری نمای آجری قرار دارند. این راه‌آب (در شکل زیر) به صورت عمودی پایین می‌آید و به آبراهه‌ی افقی سرپوشیده (با طاق هلالی به عرض ۲۳ و ارتفاع ۱۸ سانتی‌متر) می‌رسد و سپس به یک کانال روباز روی سطح طبقه‌ی پایین می‌پیوندد. برای جلوگیری از سقوط عمودی آب و فرسایش آجرها، پلکان‌های آجری را در محل تغییر زاویه‌ی آبراهه ساخته‌اند تا سرعت آب را کاهش دهد. روی هر یک از چهار وجه طبقه‌ی اول معبد ۵ ناودان وجود دارد که ۴ ناودان، آب‌های سطح طبقات را جمع‌آوری می‌کنند. ناودانی نیز آب پلکان‌ها را جمع‌آوری می‌کرده است.



نحوه‌ی قرار گرفتن تنبوشه‌های سفالین درون دیوار معبد



ناودان معبد غربی و دیوار حصار صحن‌ها



قرارگیری تنبوشه‌های ناودان



تأسیسات آب‌رسانی: در جبهه‌ی غربی شهر چغازنبیل آثار سازه‌ای آبی (مخزن بزرگ) مشاهده می‌شود که بسیاری از محققان عملکرد آن را تصفیه‌خانه‌ی آب دانسته‌اند. مهندسان ایلامی برای تأمین آب شهر و نیایشگاه چغازنبیل دست به ابتکاری زدند که در نوع خود بی‌نظیر است. آنان که امکان هدایت آب از رود دز را که از فاصله‌ی حدود ۱/۵ کیلومتری شهر می‌گذشت، و حدود ۳۰ متر پایین‌تر از شهر بود، نداشتند، کانالی از محل (پایه‌ی محل) و به صورت روباز از رودخانه‌ی کرخه، به مسافت ۵۰ کیلومتر تا مخزن بزرگ شمال غربی چغازنبیل، در خارج حصار سوم شهر حفر کردند.



پلکان و مدخل ورودی به سرسرا

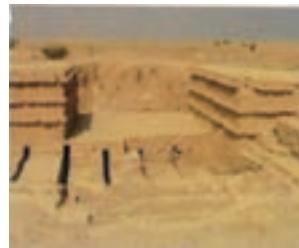


نمای کف آجر فرش و روزنه‌های مخزن بزرگ

مهندسان و معماران ایلامی برای ساختن این مخزن بزرگ (تصفیه‌خانه)، که ۳۵۰ متر مکعب گنجایش آب داشت، از آجر و ساروج استفاده کردند. کف مخزن از آجر و آهک ساخته شده است. دو دیوار جانبی آن نیز از آجر و آهک بوده است. روزنه‌ها از دو لایه‌ی آجر و یک لایه‌ی سنگ ساخته شده و همه‌ی درزهای آن نیز از کف تا لایه‌ی سنگی از ساروج بوده است. در آن سوی حصار شهر و دقیقاً در آن طرف روزنه‌ها، حوضچه‌ای بود که گنجایش ۴/۳ متر مکعب آب را داشته است. روزنه‌های مخزن بزرگ به درون این حوضچه راه داشته‌اند. معماران ایلامی برای پایداری بیش‌تر این حوضچه، سه طرف آن را از بیرون با آجرهای خُرد شده و آهک پرکرده‌اند. هنگامی که مخزن بزرگ تالبه‌ی دیواره‌ی انتهایی پر از آب می‌شد، بنابر قانون ظروف مرتبته، آب صاف و تصفیه شده و قابل شرب از طریق ۹ روزنه به حوضچه‌ی کوچک داخل حصار می‌ریخت و ساکنان معبد چغازنبیل از این آب استفاده می‌کردند.



مخزن بزرگ، حوضچه‌ی مقابل آن و روزنه‌های خروج آب



مخزن بزرگ آب (تصفیه‌خانه) در درون حصار معبد



## پاسخ سوالات پیش آزمون (۱)

- ۱- برای جلوگیری از زنگ زدگی
- ۲- د - کف و سُرَب کوبی (سُرَب ریزی)
- ۳- ۲۰۰۰ میلی متر (۲ متر)
- ۴- چدنی سرکاسه دار یا بدون سرکاسه، پلیمری، فولادی گالوانیزه
- ۵- ب - ۳۲۷/۵ درجه ی سانتی گراد
- ۶- چدنی سرکاسه دار
- ۷- چراغ کوره ای نفت سوز یا گاز سوز
- ۸- استفاده از فنر و الکتروموتور الکتریکی
- ۹- از لوله بُر ساده ی ۴ اینچ، از سنگ فرز، از کمان ارّه با تیغه ارّه خشکه بُر و قلم و چکش

## پاسخ سوالات پیش آزمون (۲)

- ۱- (P.V.C) پلی وینیل کلراید
- ۲- الف - چسبی
- ۳- الف - در لبه ی جداره ی داخلی و خارجی لوله ها پلیسه مشاهده می شود.
- ب - به وسیله ی سوهان زیر باید ساییده شوند.
- ۴- برای تمیز کردن و رفع گرفتگی دهانه ی لوله های فاضلاب استفاده می شود، که باید پس از باز کردن درپوش نصب شده به آن اقدام نمود.
- ۵- ج - ۶ متر
- ۶- لوله پلی اتیلن (PP)
- ۷- در حال جوش خوردن لوله به فیتینگ
- ۸- الف - لوله ی پلی پروپیلن
- ب - سوکت (سرکاسه)
- ۹- الف - لوله ی پی وی سی، ب - لوله ی پلی اتیلن، ج - لوله ی پلی پروپیلن

## پاسخ سوالات پیش آزمون (۳)

- ۱- هرگونه پساب خروجی، از وسایل بهداشتی و دیگر دستگاه های مصرف کننده ی آب را فاضلاب می نامند.
- ۲- د - شبکه ی فاضلاب شهری
- ۳- چدنی سرکاسه دار، چدنی بدون سرکاسه، فولادی گالوانیزه، پلی اتیلن، پلی پروپیلن و پی وی سی
- ۴- سیفون
- ۵- ج - سیفون و زیرآب



- ۶- کف شوی
- ۷- لوله‌ی هواکش
- ۸- گازهای متصاعد شده در شبکه‌ی فاضلاب (چاه) از طریق لوله‌ی هواکش خارج شود.
- ۹- بوی تعفن از طریق پنجره و یا دریچه‌ی کولر به داخل ساختمان کشیده می‌شود و ساکنین را ناراحت می‌کند. باید با اضافه کردن طول لوله‌ی هواکش، آن را از محل‌های ذکر شده دور کرد.

## پاسخ سؤالات آزمون نهایی (۱)

- ۱- الف - لوله‌ی چدنی سرکاسه‌دار، ب - لوله‌ی چدنی بدون سرکاسه (کلاج)
- ۲- لوله و فیتینگ‌های چدنی با سرکاسه فاقد رزوه (دنده) اند و برای اتصال از سرب استفاده می‌شود. چون سریع گرم و سرد می‌شود و زمان اجرای کار کوتاه است.
- ۳- دو و سه رشته
- ۴- بوته‌ی ذوب سرب
- ۵- به صورت مایع در می‌آید و دمای آن به  $327/5$  درجه می‌رسد و رنگ روی سطح سرب به رنگ قرمز روشن (صورتی) درمی‌آید. اگر کنف بافته شده را در آن قرار دهند سرب به آن نمی‌چسبد و اگر کاغذ سفید داخل آن شود به رنگ قهوه‌ای تیره درمی‌آید.
- ۶- ارتفاع و ضخامت تیغه
- ۷- ابتدا شعله را به چراغ کوره‌ای نزدیک و سپس شیر چراغ کوره‌ای را باز می‌کنند.
- ۸- به وسیله‌ی قلم یا چکش، ضربه‌ی آرامی به آن زده می‌شود.
- ۹- به نحوه‌ی غلط و صحیح قرار گرفتن لوله یا فیتینگ در داخل سرکاسه اشاره شده است.
- ۱۰- انفجار در درون سرب داخل بوته اتفاق می‌افتد و سرب را به اطراف پرتاب می‌کند.
- ۱۱- الف - از طریق مشاهده‌ی رنگ سطح سرب، که باید به رنگ قرمز روشن (صورتی) باشد.  
ب - از طریق وارد کردن کنف بافته شده در درون سرب مذاب  
ج - از طریق وارد کردن کاغذ سفید در درون سرب مذاب
- ۱۲- به دلیل سرد بودن بدنه‌ی پیمانه‌ی ملاقه‌ی سرب‌ریزی، سرب مذاب به آن می‌چسبد.
- ۱۳- تسمه‌ی نسوز و یا گل رُس
- ۱۴- ج - قیراندود می‌کنند.
- ۱۵- سمّی
- ۱۶- در جهت خلاف حرکت عقربه‌های ساعت (از راست به چپ)
- ۱۷- باید به وسیله‌ی ملاقه‌ی سرب‌ریزی جمع‌آوری و به خارج از بوته تخلیه شود.
- ۱۸- ب - ۳ میلی‌متر پایین‌تر
- ۱۹- از واشر لاستیکی و بست فولادی (تسمه) و پیچ زنگ ناپذیر
- ۲۰- از انواع پیچ‌گوشتی مناسب (دو و سه‌سو) یا آچار بوکس و آچار درجه‌دار (تورک متر).





## پاسخ سؤالات آزمون نهایی (۲)

- ۱- پلی وینیل کلراید
- ۲- الف - دارای وزن سبک هستند و حمل و نقل آن‌ها آسان است.
- ب - به راحتی در بین سقف کاذب و مکان‌هایی، که دسترسی به آن‌ها مشکل است، نصب می‌شوند.
- ج - اتصال لوله‌های پی‌وی و فیتینگ‌های آن بسیار آسان است و سریع‌تر از سایر لوله‌ها، اجرا می‌شود.
- ۳- الف - در برابر نیروهای خارجی دارای مقاومت کم‌تری است و از این رو نصب آن‌ها در محل‌هایی، که احتمال وارد آمدن فشار خارجی و ضربه وجود دارد، باید با دقت لازم اجرا شود.
- ب - این لوله‌ها در برابر حرارت زیاد، فرم و استحکام خود را از دست می‌دهند. به همین دلیل از کاربرد آن‌ها در سیستمی، که فاضلاب با دمای بیش از  $65^{\circ}\text{C}$  در آن جریان دارد، خودداری می‌شود.
- ۴- الف - زانویی، سه راهی  $90^{\circ}$ ، سه راهی تبدیل، تبدیل، دریچه‌ی بازدید
- ۵- تیوب‌های فشاری - قوطی
- ۶- الف - با استفاده از سوهان زبر، پلیسه‌ی جداره‌ی داخلی و خارجی محل برش خورده را از لوله جدا می‌کنند.
- ب - با استفاده از سناده‌ی زبر آهن روی جداره‌ی لوله یا فیتینگ را به اندازه‌ی لازم خش‌دار می‌کنند.
- ج - در صورت نیاز، پس از حرارت دادن و نرم شدن لوله، با استفاده از یک فیتینگ، قسمت نرم شده‌ی لوله را سرکاسه‌دار می‌کنند.
- ۷- ترموستات آبی، که وظیفه‌ی آن تنظیم دمای هیتر دستگاه جوش است.
- ۸- ج -  $23^{\circ}\text{C}$
- ۹- صفحه جوش است که وظیفه‌اش گرم کردن لوله و فیتینگ برای جوش خوردن است.
- ۱۰- د - به روش پوش فیت
- ۱۱- یک سرسوکت و دو سر سوکت (کاسه‌دار)
- ۱۲- ۱۰۰۰ تا ۶۰۰۰ میلی‌متر
- ۱۳- برای تمیز کردن و باز کردن دهانه‌ی لوله‌های فاضلاب است، در دو نوع: ۱- افقی که در انتهای لوله‌های فرعی افقی نصب می‌شود. ۲- و سه راهی  $45^{\circ}$  و  $90^{\circ}$  که در رایزرها نصب می‌شود.
- ۱۴- رابط (بوگیر) است و از این وسیله برای ارتباط سیفون به کاسه توالت (برای جلوگیری از نشت از محل اتصال) استفاده می‌شود.
- ۱۵- زانو  $45^{\circ}$ ، زانو  $90^{\circ}$  - سیفون تبدیل، بوفه
- ۱۶- از بوفه برای اتصال دو فیتینگ با لوله و برای ارتباط سیفون شترگلو به کاسه توالت استفاده می‌شود.
- ۱۷- وظیفه‌ی هیتر گرم کردن صفحه‌ی جوش است.

## پاسخ سؤالات آزمون نهایی (۳)

- ۱- هرگونه پساب خروجی از وسایل بهداشتی و دیگر دستگاه‌های مصرف‌کننده‌ی آب را فاضلاب می‌گویند.
- ۲- سطحی، خانگی و صنعتی
- ۳- فاضلابی است که در ساختمان‌ها از توالت، دست‌شویی، حمام، ماشین لباس‌شویی، ظرف‌شویی و ... خارج می‌گردد.



- ۴- لوله و فیتینگ چدنی سرکاسه دار، لوله و فیتینگ چدنی بدون سرکاسه، لوله و فیتینگ فولادی گالوانیزه، لوله و فیتینگ بی وی سی، لوله و فیتینگ پلی اتیلن و لوله و فیتینگ پلی پروپیلن
- ۵- وسایل بهداشتی، لوله های جمع آوری فاضلاب، لوله ی هواکش فاضلاب، لوله ی جمع آوری آب باران ساختمان و شبکه ی دفع فاضلاب
- ۶- خیر، هر کدام به طور مستقل جمع آوری و دفع می گردد.
- ۷- سبب استفاده از لوله کشی هواکش در شبکه ی فاضلاب، خارج کردن گازهای بدبوی چاه و شبکه ی فاضلاب است. علاوه بر این وجود لوله کشی هواکش باعث می شود که حرکت فاضلاب در لوله ها به آسانی انجام شود و هم چنین لوله کشی هواکش از خالی شدن آب سیفون ها جلوگیری می کند.
- ۸- فاقد انشعاب است.
- ۹- ب - ۲ درصد
- ۱۰- الف - نتیجه ی استفاده از شیب زیاد در لوله ی افقی فاضلاب  
ب - نتیجه ی رعایت شیب مناسب در لوله ی افقی فاضلاب
- ۱۱- الف - در پایین ترین قسمت لوله های عمودی قائم فاضلاب قبل از زانویی متصل به لوله ی اصلی افقی است.  
ب - پایین تر از محل اتصال لوله های اصلی افقی به لوله ی عمودی فاضلاب در هر طبقه  
ج - در لوله های اصلی افقی فاضلاب  
د - در انتهای سرهای افقی فرعی طبقات
- ۱۲- برای جلوگیری از نفوذ گازهای مضر در شبکه ی فاضلاب شهری به داخل سیستم لوله ی فاضلاب ساختمان است.
- ۱۳- از آن به عنوان مجرای بازدید و تمیز کردن لوله ی فاضلاب استفاده می شود.
- ۱۴- د - فولادی گالوانیزه
- ۱۵- از کف شوی برای هدایت آب کف سرویس ها، آشپزخانه ها، حمام ها، رخت شوی خانه ها، بام ها، محوطه ها و ... به شبکه ی فاضلاب، استفاده می شود.
- ۱۶- قطر دهانه ی اتصال اکثر کف شوی های سرویس های بهداشتی ۵۰ میلی متر و قطر دهانه ی کف شوی های مورد استفاده در پارکینگ ها و بام ها ۸۰ یا ۱۰۰ میلی متر است.
- ۱۷- چدن ریختگی، برنجی کرمی و مواد پلیمری
- ۱۸- الف - ۶۰-۵۰ سانتی متر  
ب - ۴۵ سانتی متر
- ج - ۱۰-۵ سانتی متر  
د - ۲۰-۱۵ سانتی متر
- ۱۹- به روش پوش فیت.
- ۲۰- برای بازدید و تمیز کردن لوله های افقی فرعی فاضلاب استفاده می شود.
- ۲۱- برای خروج گازهای متعفن شبکه ی فاضلاب به خارج از ساختمان و باید ۲-۱/۵ متر بالاتر از خرپشته نصب گردد.
- ۲۲- بست دوطرفه ی لوله و برای ثابت نگه داشتن لوله از آن استفاده می شود.



## فهرست منابع و مآخذ

- ۱- لوله‌کشی آب سرد و آب گرم، کد ۶۰۷/۸، مهندس مهدی ثنائی عالم
- ۲- نصب لوازم بهداشتی، کد ۶۰۳/۳، مهندس مهدی ثنائی عالم
- ۳- کارگاه تأسیسات بهداشتی، کد ۳۵۹/۴۰، مهندس احمدآزاده‌ی هریس، مهندس مهدی ثنائی عالم، مهندس مرتضی وثوق، مهندس سیدحسین میرمنتظری
- ۴- تأسیسات بهداشتی ساختمان، کد ۳۵۹/۳۹، مهندس سیدحسین میرمنتظری، مهندس احمدآزاده‌ی هریس، مهندس علی حکمت، مهندس علی رئیسی
- ۵- تأسیسات آب و فاضلاب، کد ۴۶۰/۲، مهندس محسن جعفرآبادی، مهندس احمدآزاده‌ی هریس، مهندس امیرلیلازمهرآبادی
- ۶- نقشه‌کشی تأسیسات، کد ۴۹۷، مهندس امیرلیلازمهرآبادی، مهندس احمدآزاده‌ی هریس
- ۷- کارگاه مکانیک عمومی (تأسیسات)، کد ۳۵۹/۳۸، کمیسیون برنامه‌ریزی و تألیف، رشته‌ی تأسیسات
- ۸- مبحث ۱۶ مقررات ملی ساختمانی ایران
- ۹- کاتالوگ محصولات شرکت (گیتی پسند)
- ۱۰- کاتالوگ محصولات شرکت پُلیران

