

واحد کار پنجم

لوله کشی دستگاه‌های حرارت مرکزی

هدف کلی

لوله کشی دستگاه‌های حرارت مرکزی

هدف‌های رفتاری: فراگیر در پایان این واحد کار قادر خواهد بود:

- ۱- مسیر لوله کشی در نقشه‌های ساختمانی را شرح دهد.
- ۲- نکاتی را که باید در اجرای لوله کشی حرارت مرکزی مورد توجه قرار گیرد در عمل به کار گیرد.
- ۳- علائم اختصاری را که در نقشه‌های لوله کشی به کار گرفته می‌شود شرح دهد.
- ۴- روش‌های لوله کشی حرارت مرکزی را شرح دهد.
- ۵- اصول لوله کشی رادیاتورها را توضیح دهد.
- ۶- لوله کشی رادیاتورها را انجام دهد.
- ۷- اصول لوله کشی فن کوئل را توضیح دهد.
- ۸- لوله کشی فن کوئل را انجام دهد.
- ۹- اصول لوله کشی یونیت هیتر را توضیح دهد.
- ۱۰- افت فشار را در لوله کشی حرارت مرکزی شرح دهد.
- ۱۱- تست لوله‌های حرارت مرکزی را انجام دهد.

ساعات آموزش

جمع	عملی	نظری
۵۲	۴۰	۱۲

پیش‌آزمون (۵)

- ۱- در لوله‌کشی حرارت مرکزی از چه نوع لوله‌ای استفاده می‌شود؟
الف - پلی اتیلن ب - فولادی گالوانیزه ج - چدنی د - فولادی سیاه
- ۲- نقش آب در سیستم حرارت مرکزی چیست؟
- ۳- نقش لوله در سیستم حرارت مرکزی را شرح دهید.
- ۴- به نظر شما بهتر است لوله‌های حرارت مرکزی در یک ساختمان از چه مسیرهایی عبور داده شود؟
- ۵ - کدام یک از علائم زیر را می‌شناسید؟ نام ببرید و شرح دهید.

_____ H.W.S _____

_____ H.W.R _____

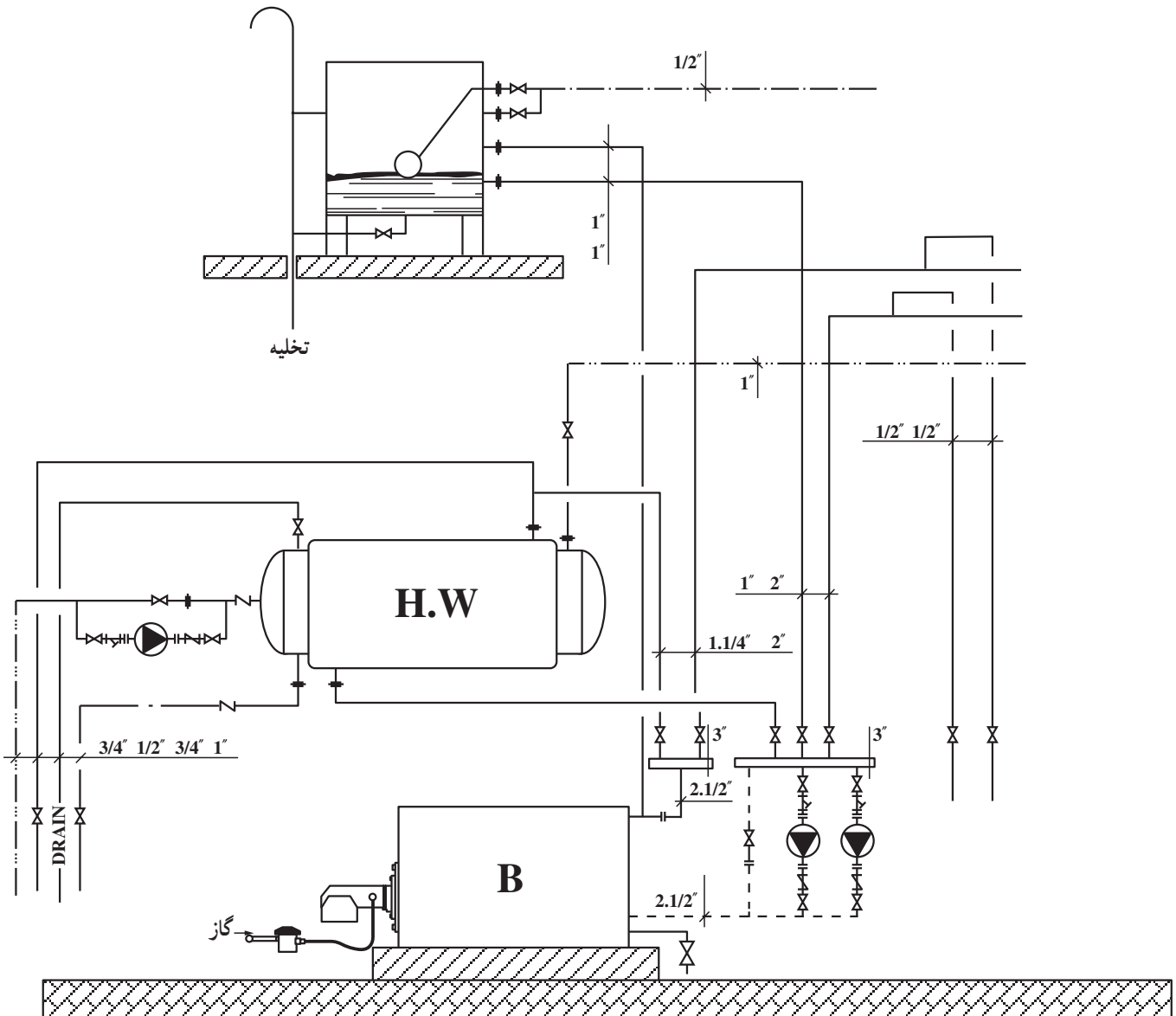
.....
.....
.....

- ۶ - چند نوع وسیله‌ی گرم‌کننده می‌شناسید؟
- ۷- بهترین محل برای نصب رادیاتور در یک اتاق است.
- الف - زیر پنجره خارجی ب - کنار در
- ج - زیر پنجره داخلی د - روی دیوار داخلی
- ۸- شباهت‌ها و تفاوت‌های رادیاتور و فن‌کوئل را شرح دهید.
- ۹- آیا با طولانی‌تر شدن مسیر لوله‌کشی افت فشار سیستم زیاد می‌شود؟
 بلی خیر

۵-۱- آشنایی با نقشه‌های لوله‌کشی حرارت مرکزی در ساختمان

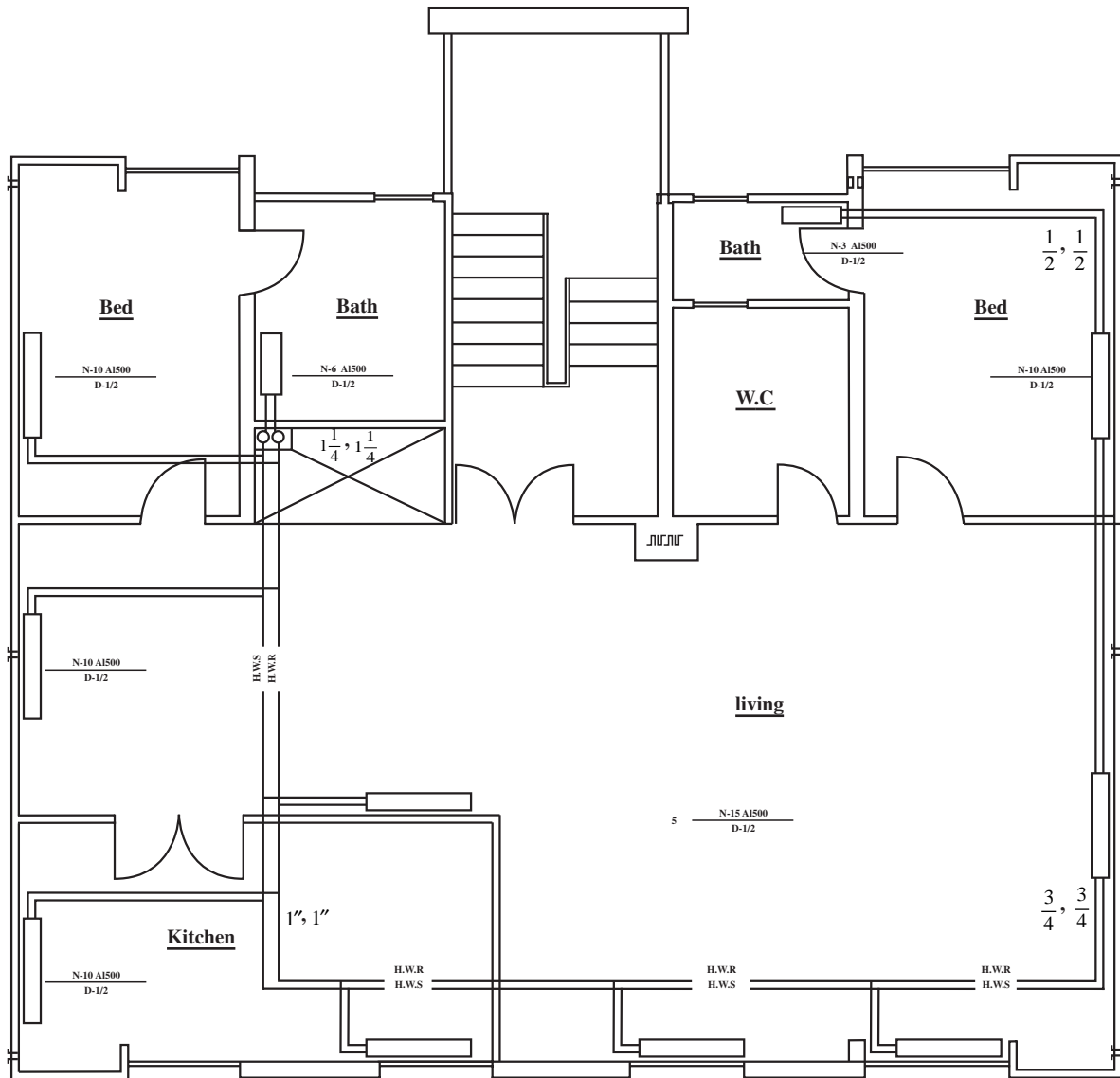
برای مشخص شدن مسیر لوله‌های سیستم حرارت مرکزی در یک ساختمان، نقشه‌های متفاوتی ارائه می‌گردد که مهم‌ترین آن‌ها عبارت است از:
فلودیاگرام موتورخانه، نقشه‌ی پلان لوله‌کشی طبقات و نقشه‌های ریزردیاگرام.

۵-۱-۱- فلودیاگرام موتورخانه: این نقشه مسیر جریان و حرکت آب رفت و برگشت و قطر لوله در موتورخانه‌ی حرارت مرکزی و ارتباط لوله‌کشی بین دستگاه‌ها را مشخص می‌نماید. این نقشه مقیاس ندارد (شکل ۵-۱).



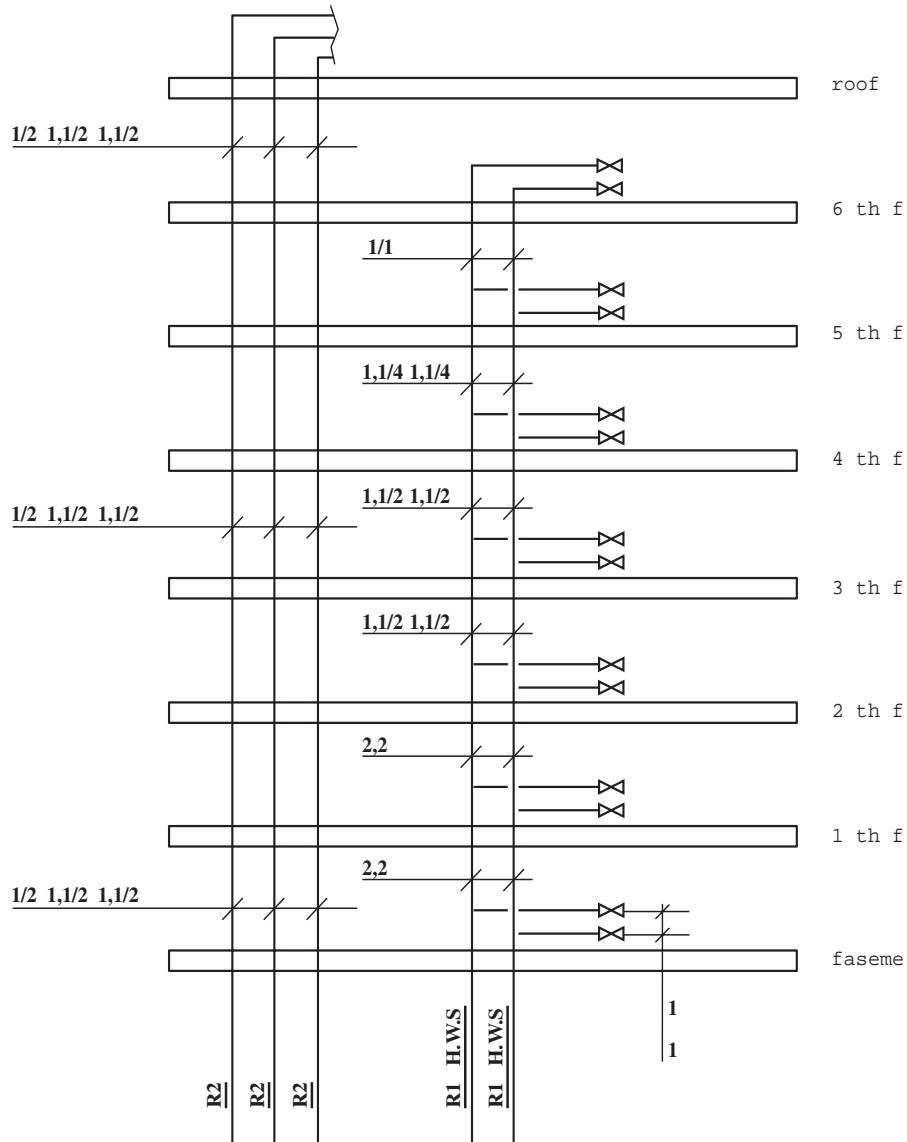
شکل ۵-۱- فلودیاگرام موتورخانه‌ی حرارت مرکزی

۲-۱-۵- نقشه‌ی پلان لوله‌کشی طبقات: این نقشه مسیر عبور لوله را در کف طبقات ساختمانی نشان می‌دهد. مقیاس این نقشه متناسب با مقیاس نقشه‌های معماری و معمولاً $\frac{1}{50}$ است (شکل ۲-۵).



شکل ۲-۵

۳-۱-۵- نقشه‌ی دایزر دیاگرام: ارائه‌ی این نقشه معمولاً در ساختمان‌های بلند الزامی است. این نقشه تعداد، ساینز و چگونگی انشعابات لوله‌های عمودی در ساختمان را مشخص می‌کند. مقیاس این نقشه معمولاً $\frac{1}{50}$ یا $\frac{1}{100}$ است (شکل ۵-۳).

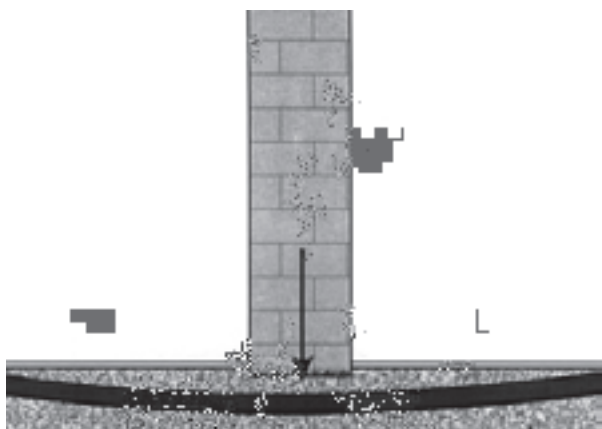


شکل ۵-۳



شکل ۴-۵

۲-۵- آشنایی با مسیرهای لوله‌کشی و فواصل لوله‌ها
 براساس مقررات ملی ساختمان (مبحث چهاردهم) مسیر
 لوله‌کشی حرارت مرکزی تحت شرایط زیر انتخاب می‌گردد :
 - لوله‌کشی باید در مسیرهایی انجام گیرد که بدون آشکار
 بودن در محل‌های نامناسب، اطراف لوله و دیگر اجزای لوله‌کشی
 فضای مناسب جهت تعمیر، تعویض و بازدید و کار با ابزار عادی
 وجود داشته باشد (شکل ۴-۵).
 پوشاندن هرگونه لوله و دیگر اجزای لوله‌کشی در درون
 مصالح ساختمانی، به جز لوله‌کشی پلاستیکی و اتصال نوع جوشی
 در لوله‌کشی فولادی مجاز نمی‌باشد.



شکل ۵-۵

- لوله‌ها را نباید از زیر دیوار حمال عبور دهیم زیرا باعث
 وارد آمدن فشار به لوله و شکستن آن خواهد شد (شکل ۵-۵).



شکل ۶-۵

- عبور لوله از دیوار، سقف و یا کف ساختمان باید از
 داخل غلاف لوله صورت بگیرد (شکل ۶-۵). لازم است فضای
 اطراف لوله با مواد غیرآتش‌گیر پر شود.





شکل ۵-۷

– فاصله‌ی لوله‌ی رفت و لوله‌ی برگشت از یکدیگر ۱۵ الی ۲۰ سانتی‌متر در نظر گرفته شود تا در صورت بروز اشکال در یکی از لوله‌ها، بدون صدمه دیدن لوله دیگر، بتوان آن را تعمیر و با تعویض کرد (شکل ۵-۷).

۵-۳- علائم اختصاری نقشه‌های لوله‌کشی

علائم به کار رفته در نقشه‌های تأسیساتی باید مطابق با یکی از استانداردهای معتبر باشد. این علائم به صورت قراردادی بین گروه‌های مختلف تأسیساتی شناخته شده بوده و برای همگان دارای مفهوم یکسان می‌باشد. در زیر با مجموعه‌ای از این علائم در جدول ۵-۱ آشنا می‌شوید.

جدول ۵-۱

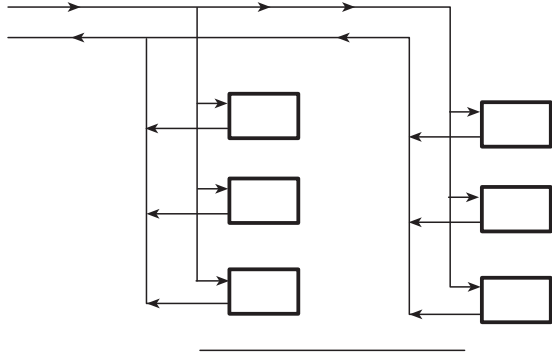
علائم شناسایی	شرح
— —	لوله‌ی آب سرد مصرفی
— —	لوله‌ی رفت آب گرم مصرفی
— —	لوله‌ی برگشت آب گرم مصرفی
—————	لوله‌ی فاضلاب
————— S —————	لوله‌ی آب باران
————— Co —————	دریچه‌ی بازدید
— - - - - —	لوله‌ی هواکش (ونت)
————— F —————	لوله‌ی آتش‌نشانی
————— H.W.S —————	لوله‌ی رفت آب گرم
————— H.W.R —————	لوله‌ی برگشت آب گرم
————— CH.H.W.S —————	لوله‌ی رفت آب سرد و گرم
————— CH.H.W.R —————	لوله‌ی برگشت آب سرد و گرم
————— F.O.S —————	لوله‌ی رفت گازوییل
————— F.O.R —————	لوله‌ی برگشت گازوییل
————— D —————	لوله‌ی تخلیه
—————  —————	شیر دروازه‌ای
—————  —————	شیر بشقابی

۵-۴-۵- روش‌های لوله‌کشی حرارت مرکزی

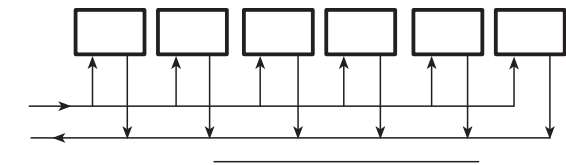
آب رفت دیگ به دستگاه‌های تبادل‌کننده‌ی حرارت مانند رادیاتور باید بعد از انتقال گرما دوباره به دیگ برگردد. بنابراین در لوله‌کشی سیستم‌های حرارت مرکزی همیشه یک لوله‌ی رفت و یک لوله‌ی برگشت وجود دارد و معمولاً برحسب نوع ارتباط لوله‌ی برگشت، روش‌های متفاوتی در سیستم لوله‌کشی مطرح می‌گردد که متداول‌ترین آن‌ها عبارت‌است از:

۱-۴-۵- روش لوله‌کشی با برگشت مستقیم: در این

روش آب رفت دیگ بعد از عبور از دستگاه‌های تبادل‌کننده‌ی حرارت که به پمپ یا دیگ نزدیک‌ترند مستقیماً وارد لوله‌ی برگشت شده و با طی کوتاه‌ترین مسیر به دیگ برمی‌گردد. یعنی مجموع طول رفت و برگشت دستگاه‌هایی که به موتورخانه نزدیک‌تر می‌باشد کوتاه‌تر بوده در نتیجه آب گرم در این دستگاه‌ها راحت‌تر و بیش‌تر گردش می‌کند و دستگاه‌هایی که از موتورخانه فاصله دارند کم‌تر گرم می‌شوند (شکل ۵-۸).

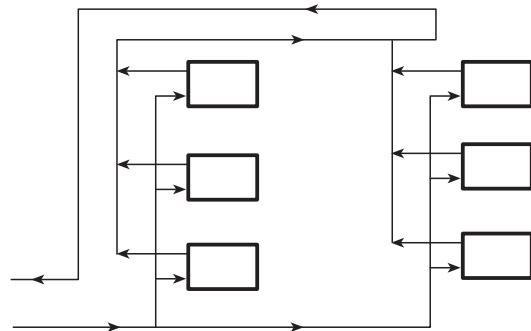


شکل ۵-۸

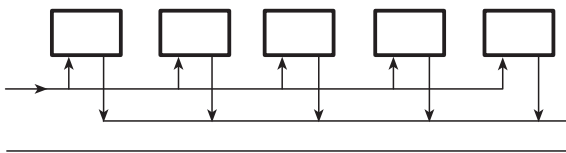


۲-۴-۵- روش لوله‌کشی با برگشت معکوس: در

این روش برگشت آب گرم از اولین دستگاه تبادل‌کننده‌ی حرارت به سمت دستگاه دوم حرکت می‌کند و با برگشت آب گرم دستگاه دوم جمع شده به سمت دستگاه سوم می‌رود و به همین ترتیب بعد از جمع شدن با برگشت آب گرم آخرین دستگاه به طرف موتورخانه برمی‌گردد. در این روش مجموع طول رفت و برگشت کلیه‌ی دستگاه‌ها تقریباً باهم برابر است (شکل ۵-۹).

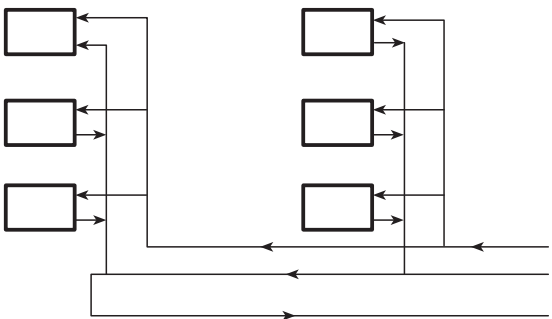


شکل ۵-۹



۳-۴-۵- روش لوله‌کشی مختلط: گاهی اوقات ممکن

است طرح لوله‌کشی حرارت مرکزی به یک شبکه‌ی اصلی و یک یا چند شبکه‌ی فرعی تقسیم گردد. در نتیجه ممکن است مدار اصلی به روش معکوس و مدارات فرعی به صورت مستقیم و یا برعکس طراحی و اجرا شوند. ولی معمولاً در ساختمان‌ها رایزرهاى اصلی به صورت برگشت مستقیم و لوله‌های افقی به صورت برگشت معکوس اجرا می‌شوند که به آن روش لوله‌کشی مختلط می‌گویند (شکل ۵-۱۰).



شکل ۵-۱۰

۵-۵- اصول لوله‌کشی رادیاتور

لوله‌کشی رادیاتورها معمولاً به وسیله‌ی لوله‌های فولادی سیاه درزدار با وزن متوسط انجام می‌گیرد و اتصال لوله‌ها نیز به وسیله‌ی جوش کاری برق یا گاز صورت می‌گیرد.

– بهتر است با ایجاد کانال‌های کم عمق و کوچک در کف ساختمان لوله‌ها را از داخل آن عبور دهیم و از زیر خاک کردن لوله‌ها خودداری کنیم (شکل ۵-۱۱).



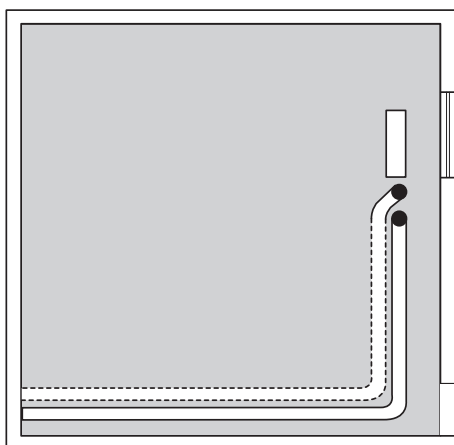
شکل ۵-۱۱

– لوله‌های عمودی را نیز می‌توان از داخل کانال عبور داد و بهتر است لوله‌ها با مصالح ساختمانی ارتباطی نداشته باشند و به کمک بست به دیوار محکم شوند (شکل ۵-۱۲).

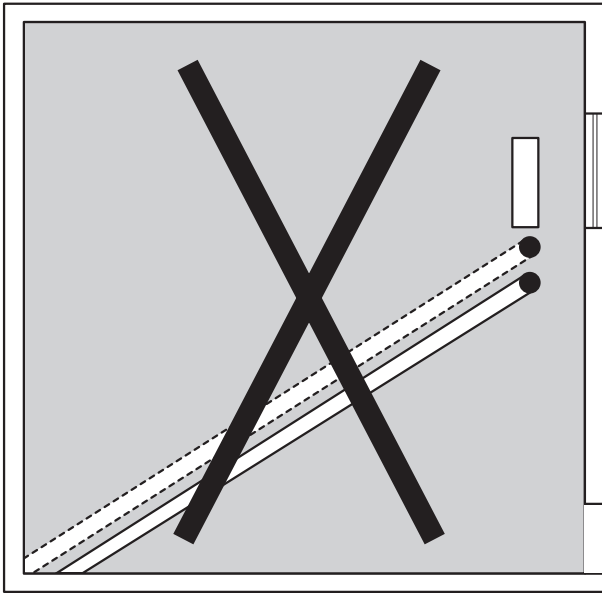


شکل ۵-۱۲

– مسیر لوله‌های عبوری از کف ساختمان، چه به صورت توکار و چه روکار، باید حتماً موازی و یا عمود بر دیوارها باشد (شکل ۵-۱۳).



شکل ۵-۱۳



شکل ۱۴-۵

– از اجرای لوله‌کشی به صورت مورب (شکل ۱۴-۵) در داخل ساختمان خودداری شود تا در هنگام تعمیرات از وارد آمدن خسارت به ساختمان جلوگیری گردد.

زمان: ۶ ساعت



شکل ۱۵-۵

۵-۶- دستورالعمل لوله‌کشی رادیاتور

ابزار مورد نیاز: وسایل کامل جوش کاری گاز و سربک برش، وسایل کامل جوش کاری برق، کمان اره، لوله‌بر، حدیده، متر، خم‌کن هیدرولیکی و ...
مصالح مورد نیاز: لوله فولادی سیاه درزدار با وزن متوسط در سایزهای $\frac{1}{2}$ اینچ و ۱"، الکتروود جوش کاری.

– برای گرفتن انشعاب از لوله‌ی اصلی معمولاً از اتصالات جوشی استاندارد استفاده می‌شود، اما گاهی اوقات در سایزهای پایین (انشعاب یک رادیاتور) می‌توان لوله‌ی اصلی را سوراخ کرده و انشعاب لازم را گرفت (شکل ۱۵-۵). برای این کار ابتدا به کمک سربک برش روی لوله‌ی اصلی یک سوراخ با سطح بیضی و متناسب با قطر لوله انشعاب ایجاد نمایید.

– لوله را خم حدود ۹۰ درجه بزنیید و محل اتصال را به صورت ۴۵ درجه برش دهید (فارسی بُر) (شکل ۱۶-۵).



شکل ۱۶-۵



شکل ۱۷-۵

لوله‌ی بریده شده دارای سطح مقطع بیضی خواهد بود که به خوبی بر روی سوراخ ایجاد شده قرار می‌گیرد. مقطع بیضی دارای سطح بیشتری است و افت فشار را کاهش می‌دهد (شکل ۱۷-۵).



شکل ۱۸-۵

– طرف دیگر لوله را رزوه کرده به اندازه‌ی (کف‌سازی + ۷ سانتی‌متر) خم بزنید.
لوله‌ی انشعاب را بر روی سوراخ ایجاد شده قرار دهید به گونه‌ای که خم لوله در جهت جریان عبور آب باشد (شکل ۱۸-۵).



شکل ۱۹-۵

به این ترتیب ارتفاع انشعاب‌گیری نیز کاهش یافته و باعث کم شدن ارتفاع کف‌سازی در ساختمان می‌شود.
– محل انشعاب را جوش‌کاری نمایید و دقت کنید که قسمت خم شده عمود بر کف باشد (شکل ۱۹-۵).



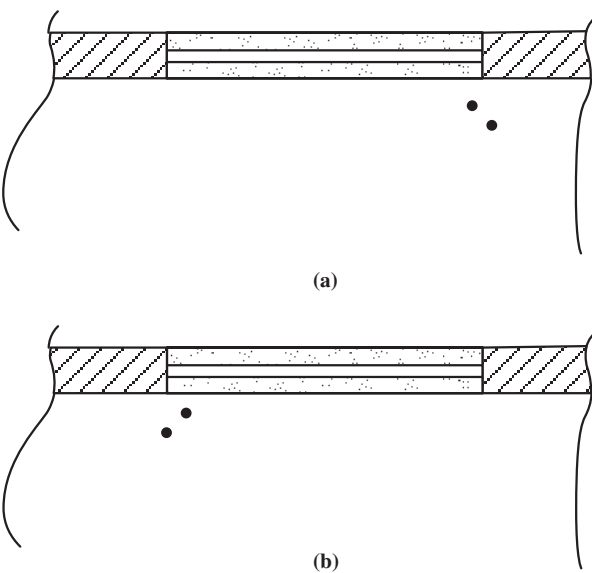
شکل ۵-۲۰

– انشعاب برگشت رادیاتور را نیز به همان ترتیب بر روی لوله‌ی برگشت جوش کاری نموده و نصب نمایید (شکل ۵-۲۰).



شکل ۵-۲۱

لوله‌های رفت و برگشت رادیاتور باید ۵ الی ۷ سانتی‌متر از کف تمام شده بالاتر در نظر گرفته شود و به اندازه‌ی (نصف عرض رادیاتور + ۴ سانتی‌متر) از دیوار تمام شده فاصله داشته باشد. در هنگام انشعاب‌گیری دقت کنید که رادیاتور در چه سمتی از انشعاب نصب خواهد شد (شکل ۵-۲۱).



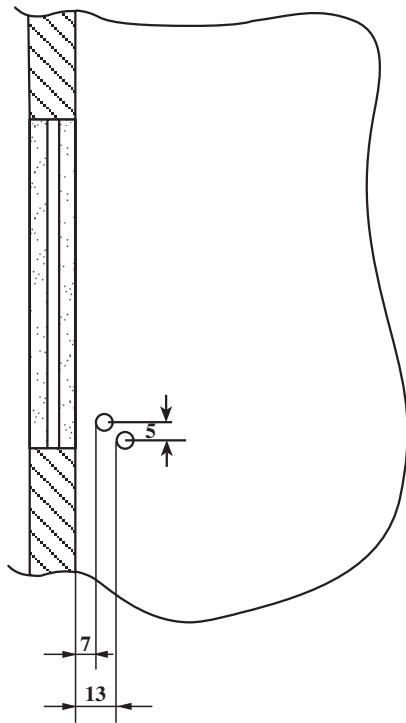
شکل ۵-۲۲

۵-۷- اصول لوله‌کشی فن کوئل

نکاتی که در اجرای لوله‌کشی رادیاتور گفته شد در لوله‌کشی فن کوئل نیز مورد توجه قرار می‌گیرد، ضمن آن که موارد زیر نیز بایستی در نظر گرفته شود:

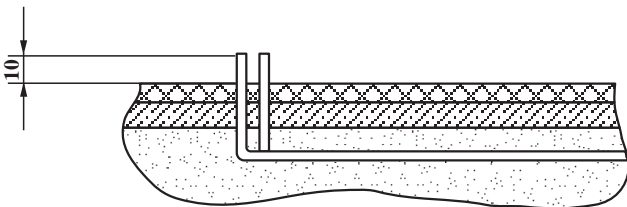
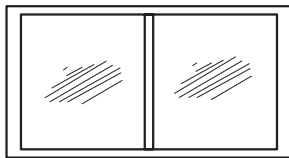
– در هنگام انشعاب گرفتن از لوله‌ی اصلی دقت شود که نوع فن کوئل انتخاب شده مدل راست است یا چپ به عبارت دیگر، باید دید که لوله‌ی فن کوئل در قسمت راست فن کوئل (a) در نظر گرفته شده است یا چپ (b) (شکل ۵-۲۲).

۸-۵- فاصله‌ی لوله‌ی رفت و برگشت فن کوئل از دیوار تمام شده بایستی به ترتیب ۷ و ۱۳ سانتی‌متر و فاصله‌ی لوله‌ها از امتداد یک‌دیگر ۵ سانتی‌متر باشد (شکل ۵-۲۳). لازم است ضخامت نازک کاری دیوارهای داخلی مشخص شده باشد.



شکل ۵-۲۳

۸-۵- لوله‌ها از کف تمام شده ۱۰ سانتی‌متر بالاتر در نظر گرفته شود (شکل ۵-۲۴).



شکل ۵-۲۴

۸-۵- یونیت هیتر

یونیت هیتر دستگاهی است جهت انتقال حرارت، و تشکیل شده است از یک کوئل و یک پروانه که با نیروی الکتروموتور گردش می‌کند. آب گرم دیگ از داخل کوئل عبور داده می‌شود و هوا با عبور از روی کوئل حرارت را به داخل فضا منتشر می‌سازد (شکل ۵-۲۵).



شکل ۵-۲۵

صدای این دستگاه نسبتاً زیاد بوده و معمولاً برای گرمایش فضاهای بزرگ مانند کارگاه‌ها، سوله‌ها و به‌طور کلی مکان‌هایی که عامل صدا مطرح نباشد و سقف آن بلند باشد به کار گرفته می‌شود.



شکل ۵-۲۶

اصول لوله‌کشی یونیت هیتر
 - معمولاً یونیت هیترها در یک سطح برابر در داخل سالن نصب می‌شوند (شکل ۵-۲۶).



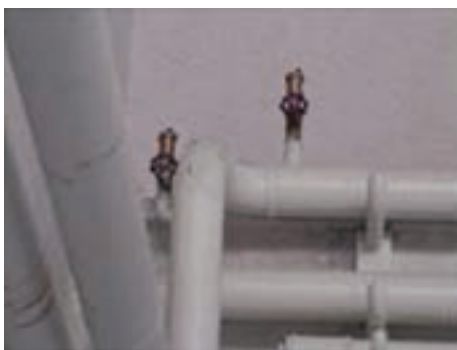
شکل ۵-۲۷

- لوله‌کشی خط اصلی یونیت هیترها به صورت روکار و یا توکار در ارتفاعی مناسب در سالن اجرا می‌گردد (شکل ۵-۲۷).



شکل ۵-۲۸

- چنانچه طول لوله‌ی مستقیم زیاد باشد از انبساط‌گیر^۱ (درز انبساط) بر روی خط اصلی لوله استفاده می‌شود (شکل ۵-۲۸).



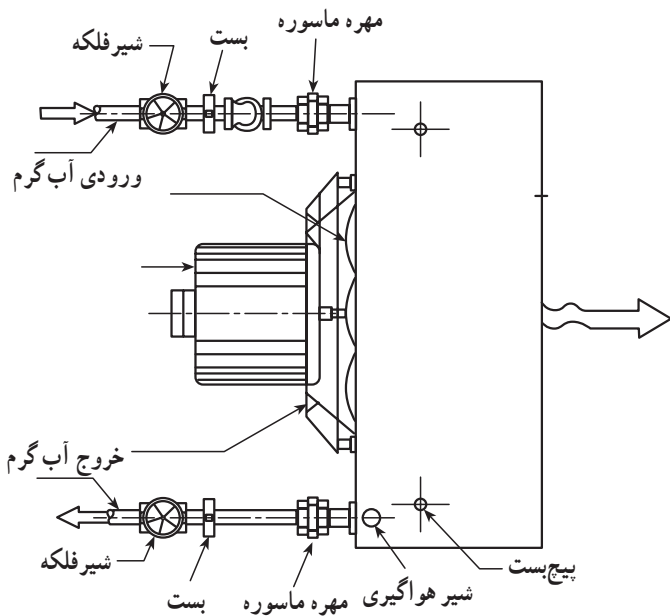
شکل ۵-۲۹

- ضمناً روی لوله‌ی اصلی از شیر هواگیری اتوماتیک یا دستی استفاده نمایید. چنانچه از شیر هواگیری اتوماتیک استفاده می‌شود بهتر است این شیر بر روی یک شیر کشویی نصب گردد (شکل ۵-۲۹).

– انشعاب مربوط یونیت هیترها معمولاً به صورت دنده‌ای اجرا می‌گردد (شکل ۵-۳۰).

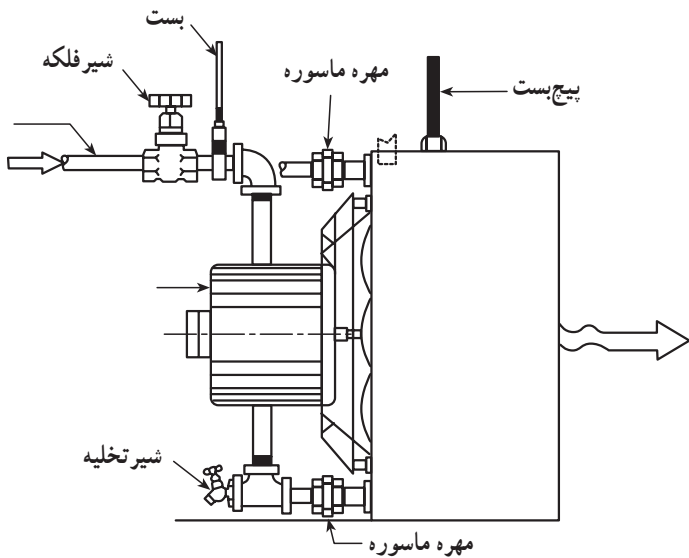


شکل ۵-۳۰



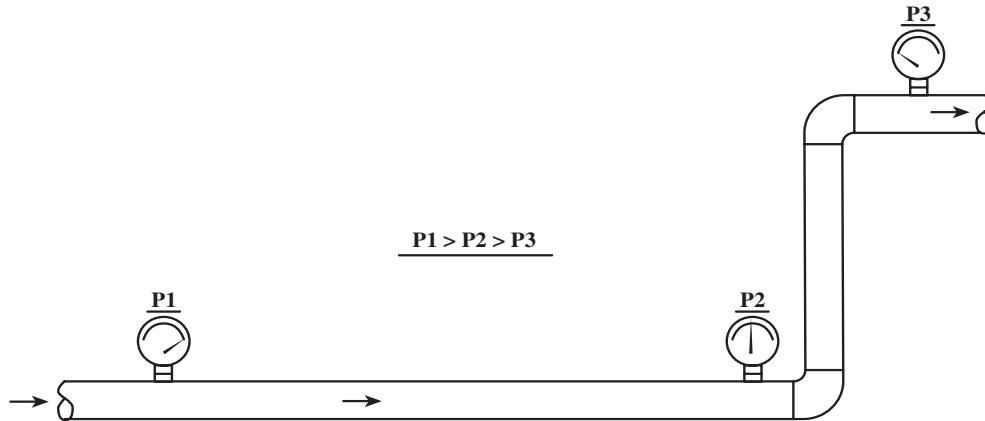
– لوله‌ی رفت به قسمت پایین یونیت هیتر ارتباط داده می‌شود و در سر راه آن شیر فلکه، مهره ماسوره و شیر تخلیه نصب می‌گردد. در مسیر برگشت نیز از مهره ماسوره و شیر فلکه استفاده می‌شود. معمولاً شیر هواگیری در قسمت خروجی آب یونیت هیتر قرار دارد. بهتر است نصب لوله‌ی رفت و برگشت خط اصلی در یک سطح اجرا شود. شکل (۵-۳۱) نمای بالا و شکل (۵-۳۲) نمای جانبی یک یونیت هیتر را با اتصالات مربوطه نشان می‌دهد.

شکل ۵-۳۱



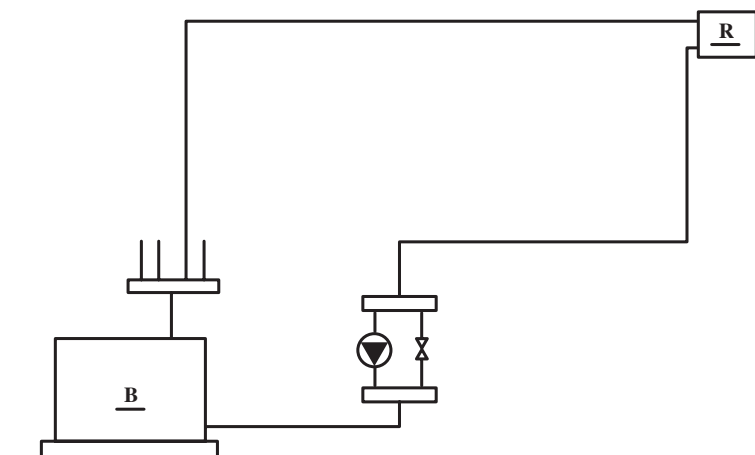
شکل ۵-۳۲

۵-۹- افت فشار در لوله‌ها و سیستم حرارت مرکزی
عبور آب در داخل لوله همراه با اصطکاک بوده و باعث
افت فشار می‌شود. افت فشار در لوله‌ها به دو عامل طول لوله و
زبری سطح داخل لوله بستگی دارد. یعنی هرچه قدر طول لوله و
زبری داخل آن بیشتر باشد افت فشار داخل آن بیشتر خواهد شد
(شکل ۵-۳۳).



شکل ۵-۳۳

- در لوله کشی سیستم‌های حرارت مرکزی، افت فشار
در لوله‌ها و دستگاه‌هایی که آب در آن گردش می‌کند توسط پمپ
تأمین می‌گردد. افت فشار در یک سیستم حرارت مرکزی شامل
افت فشار در مسیر لوله‌ی رفت تا آخرین دستگاه + افت فشار در
مسیر لوله‌ی برگشت از آخرین دستگاه + افت وصاله‌های موجود
در مسیر + افت فشار داخل دیگ، کلکتور و ... می‌باشد (شکل
۵-۳۴).



شکل ۵-۳۴

۱۰-۵- اصول آزمایش لوله‌های سیستم حرارت مرکزی

بعد از اجرای لوله‌کشی سیستم‌های حرارت مرکزی لازم است مدار لوله‌کشی با فشار مناسب تست و آزمایش گردد. آزمایش توسط پمپ دستی (شکل ۳۵-۳) یا برقی (شکل ۳۶-۵) صورت می‌گیرد که این پمپ تشکیل شده از یک مخزن آب، یک پمپ جهت تزریق آب به سیستم و یک فشارسنج (گیج) در آزمایش باید موارد زیر مورد توجه قرار گیرد.

الف - آزمایش سیستم باید با فشار دست کم $1/5$ برابر فشار کار انجام شود.

ب - حداقل فشار آزمایش در هر حال نباید از ۴ بار^۱ کم‌تر باشد.

ج - مدت زمان آزمایش دست کم باید دو ساعت پیوسته باشد.

د - در مدت آزمایش باید همه‌ی اجزای لوله‌کشی و اتصالات‌ها یک‌به‌یک بازرسی شود.



شکل ۳۵-۵- پمپ فشار



شکل ۳۶-۵

۱۱-۵- روش آزمایش لوله‌کشی سیستم حرارت مرکزی

دستورالعمل

ابزار و مواد موردنیاز: پمپ آزمایش فشار، آچار لوله‌گیر، آچار فرانسه، شیرفلکه، فشارسنج، اتصالات و نوار تفلون.

- کلیه‌ی انشعابات مربوط به دستگاه‌ها را با درپوش ببندید (شکل ۳۷-۵).



شکل ۳۷-۵

– لوله‌های رفت و برگشت یکی از دستگاه‌های
پخش‌کننده‌ی حرارت را به یکدیگر ارتباط دهید (شکل ۵-۳۸).



شکل ۵-۳۸

– شیلنگ رابط فشار قوی را بر روی پمپ دستی فشار
نصب نمایید و دقت کنید که فشارسنج و شیر یک‌طرفه بر روی
پمپ نصب شده باشد (شکل ۵-۳۹).



شکل ۵-۳۹

– سردیگر شیلنگ رابط را بر روی یکی از انشعابات لوله‌ی
رفت یا برگشت ببندید (شکل ۵-۴۰).
از طریق یکی از انشعابات که در ارتفاع پایین‌تر قرار دارد
آب را وارد مدار لوله‌کشی کرده و از بالاترین قسمت هواگیری
کنید تا آب در تمام مدار پر شود.



شکل ۵-۴۰



شکل ۴۱-۵

– مخزن پمپ دستی را از آب پر کنید و با حرکت اهرم پمپ، فشار را در مدار لوله‌کشی بالا ببرید تا به مقدار مورد نیاز برسد (شکل ۴۱-۵). حداقل ۲ ساعت سیستم را تحت فشار نگاه دارید و کلیه‌ی محل‌های اتصال را در این فرصت بازرسی نمایید. در صورت مشاهده‌ی نشتی، سیستم را تخلیه کنید و نشتی را برطرف کرده، مراحل فوق را مجدداً تکرار نمایید.

آزمون پایانی (۵)

- ۱- کدام یک از نقشه‌های زیر دارای مقیاس نمی‌باشد.
- الف - پلان لوله‌کشی ب - فلودیاگرام ج - رایزر دیاگرام
- ۲- در لوله‌کشی به روش معکوس با هم برابر است.
- ۳- در لوله‌کشی به روش مستقیم با هم برابر است.
- ۴- در لوله‌کشی به روش مختلط معمولاً لوله‌های عمودی به صورت و لوله‌های افقی به صورت اجرا می‌گردد.
- ۵- فاصله‌ی لوله‌ی رفت و برگشت فن کوئل از دیوار تمام شده بایستی به ترتیب و سانتی‌متر باشد.
- ۶- فن کوئل راست و چپ چه تفاوتی دارند؟
- ۷- آیا لوله‌کشی فن کوئل نیز مانند لوله‌کشی رادیاتور می‌تواند به صورت مختلط اجرا گردد؟
بلی خیر
- ۸ - علت استفاده از کانال برای عبور لوله‌ها را شرح دهید.

منابع و مأخذ

- ۱- کتاب تأسیسات حرارتی (شاخه‌ی آموزش فنی حرفه‌ای).
- ۲- تکنولوژی لوله‌کشی، نوشته: اف. هال؛ ترجمه: اردشیر اطمینانی.
- ۳- مقررات ملی ساختمان (مبحث چهاردهم: تأسیسات گرمایی).
- ۴- مشخصات فنی عمومی تأسیسات مکانیکی ساختمان، نشریه ۱۲۸ سازمان برنامه و بودجه.
- ۵- DESIGN MANUAL For Heating, ventilation and air conditioning
- ۶- Plumbing systems (MIR Publishers. moscow)

