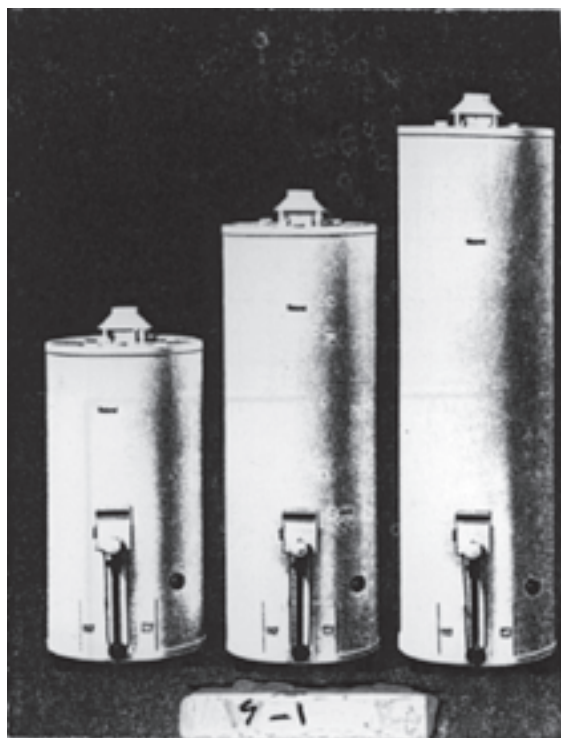


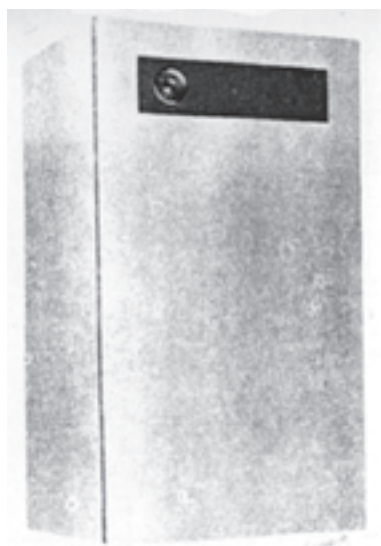
۶- مخزن دو جداره

یکی از راه‌های تأمین آب گرم مصرفی در ساختمان بهره‌گیری از آب گرم کن‌های مستقیم است، که به صورت آب گرم کن‌های مخزنی یا ایستاده (شکل ۶-۱) و یا آب گرم کن‌های فوری دیواری (شکل ۶-۲) مورد استفاده قرار می‌گیرد و معمولاً در آشپزخانه‌ها و آبدارخانه‌ها نصب و لوله‌کشی می‌شود.

در این نوع آب گرم کن‌ها از سوخت نفت و یا گاز استفاده می‌شود و شعله‌ی آتش مستقیماً با جداره‌ی مخزن و یا کوئل آب گرم تماس دارد و آب را گرم می‌کند.



شکل ۶-۱

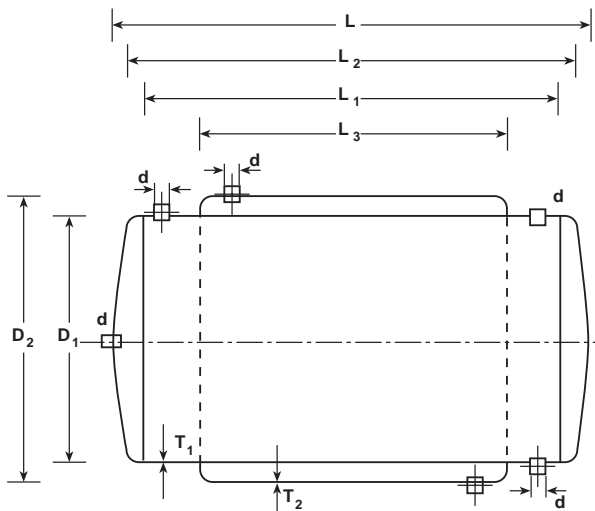


شکل ۶-۲

۶-۱- مخزن دو جداره

مخزن دو جداره از مخزنی در میان مخزن دیگر و با استوانه‌ای در استوانه‌ی دیگر تشکیل شده است. در استوانه‌ی میانی آب سرد بهداشتی وارد می‌شود و در فضای بین دو استوانه‌ی درونی و بیرونی آب گرم دیگ جریان دارد.

بنابراین گرما از طریق جدار استوانه‌ی درونی به آب سرد منتقل می‌شود و باعث گرم شدن آن می‌گردد. آب سرد شهر از قسمت پایین وارد مخزن درونی می‌شود و از قسمت بالا و سمت مخالف از مخزن خارج می‌گردد. برعکس، آب گرم دیگ از قسمت بالا وارد مخزن بیرونی می‌شود و از قسمت پایین و سمت مخالف از مخزن خارج می‌گردد. در قسمت بالای مخزن میانی، محلی برای نصب شیر اطمینان و در مرکز عدسی آن نیز پوششی برای نصب لوله‌ی برگشت آب گرم مصرفی در نظر گرفته شده است (شکل ۶-۳). ابعاد معمول و متداول مخزن دو جداره در جدول ۶-۴ درج شده است.



شکل ۶-۳

جدول ۶-۴- مخزن دو جداره با فشار حداکثر ۱۰ bar

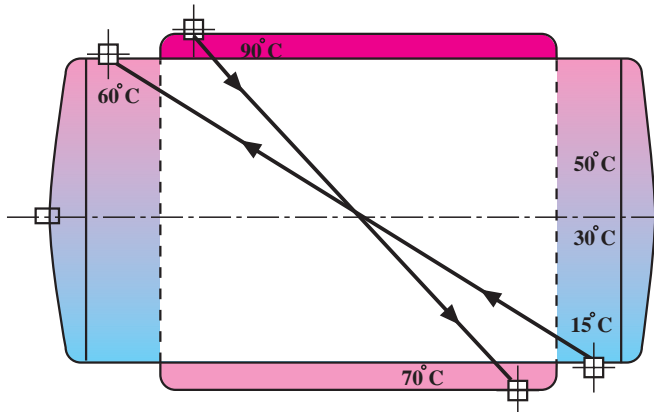
WATER HEATER

آبگرمکن دو جداره

ردیف	CAPACITY	TANK DIMENSION					THICKNESS		FITTING
	ظرفیت	ابعاد مخزن					ضخامت ورق		اندازه بوشن
No	Lits	L mm	L ₁ mm	L ₂ mm	D ₁ mm	D ₂ mm	T ₁ mm	T ₂ mm	d m
1	200	1100	1000	800	500	560	3	2.5	1 1/4"
2	300	1600	1500	1250	500	560	3	2.5	1 1/4"
3	400	1720	1600	1320	560	640	3	2.5	1 1/4"
4	500	2140	2000	1720	560	640	4	3	1 1/4"
5	600	1950	1800	1520	640	710	4	3	2"
6	700	2360	2200	1920	640	710	4	3	2"
7	800	2760	2000	1600	710	780	5	4	2"
8	1000	2470	2300	1900	740	820	5	4	2"
9	1200	2700	2500	2000	780	860	5	4	2"
10	1500	2680	2500	2000	870	955	5	5	2"
11	2000	2900	2700	2280	955	1040	6	5	2"

۶-۲- اصول مقدماتی تبادل حرارتی

چنانچه دو سیستم با دو دمای متفاوت در مجاورت هم قرار گیرند انتقال گرما از طرف سیستم گرم به طرف سیستم سرد صورت می‌گیرد. در طرح مبدل‌های حرارتی مانند مخازن دوجداره (طبق شکل ۵-۶) دو سیال مانند آب سرد شهر و آب گرم سیستم حرارت مرکزی در مجاور هم قرار داده می‌شوند، به گونه‌ای که این دو سیال توسط یک ورق فولادی از هم جدا شده‌اند. برای انتقال بهتر حرارت و گرم شدن آب سرد لازم است نکات زیر مورد توجه قرار گیرد:



شکل ۵-۶

۱- جهت حرکت دو سیال، مخالف یکدیگر باشند تا اختلاف دمای دو سیال (ΔT) در تمام نقاط مبدل تقریباً ثابت بماند.

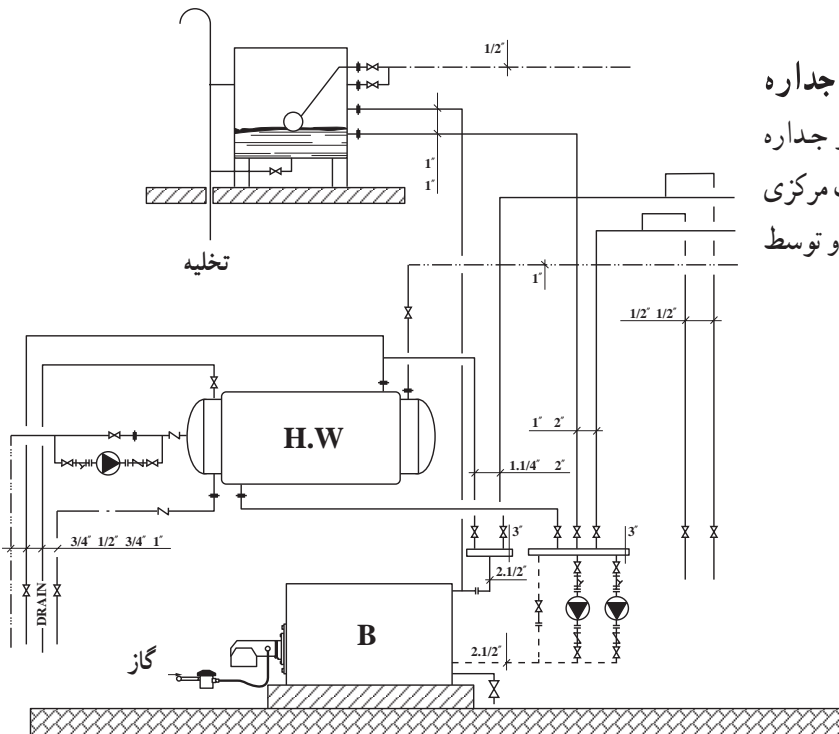
۲- هر چه سطح تماس مشترک بین دو سیال بیش‌تر باشد میزان انتقال حرارت بیش‌تر است.

۳- هر چه ضخامت ورق بین دو سیال کم‌تر باشد میزان انتقال حرارت بیش‌تر است.

۴- هر چه ضریب انتقال حرارت ورق بین دو سیال بیش‌تر باشد میزان انتقال حرارت بیش‌تر است.

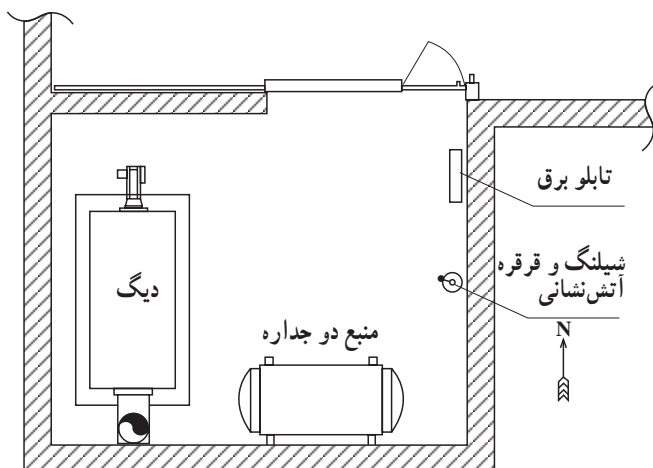
۶-۳- نقشه‌های لوله‌کشی و نصب مخازن دوجداره

- نقشه‌ی مربوط به لوله‌کشی مخازن آب گرم دوجداره در واقع بخشی از نقشه‌ی فلودیاگرام موتورخانه‌ی حرارت مرکزی است (شکل ۶-۶)، که از نقشه‌ی اصلی تفکیک می‌شود و توسط تکنسین به اجرا درمی‌آید.



شکل ۶-۶

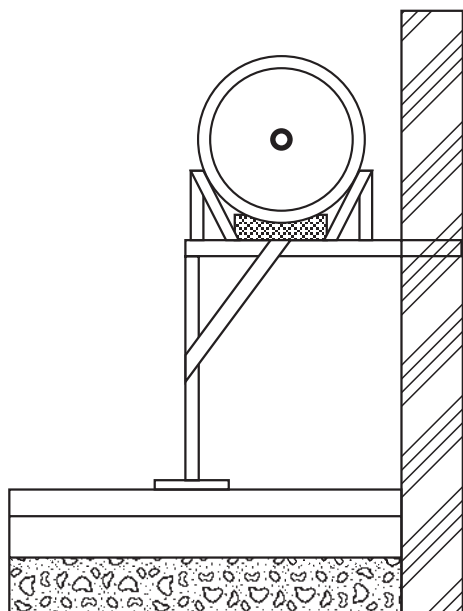
به طور کلی لوله کشی مخازن آب گرم دو جداره به دو قسمت الف) لوله کشی آب بهداشتی که با لوله های فولادی گالوانیزه و با فیتینگ های دنده ای انجام می گیرد. ب) لوله کشی آب گرم دیگ که با لوله ی فولادی سیاه و با وصاله های جوشی انجام می شود.^۱
 — نقشه ی استقرار دستگاه های موتورخانه، مشخص کننده ی محل قرارگیری دستگاه ها، از جمله مخزن آب گرم دو جداره است (نقشه ۶-۷).



شکل ۶-۷

۶-۴- اصول نصب و لوله کشی مخزن دو جداره
 در هنگام نصب و لوله کشی مخزن آب گرم کن دو جداره در موتورخانه های حرارت مرکزی باید نکات زیر مورد توجه قرار گیرد.

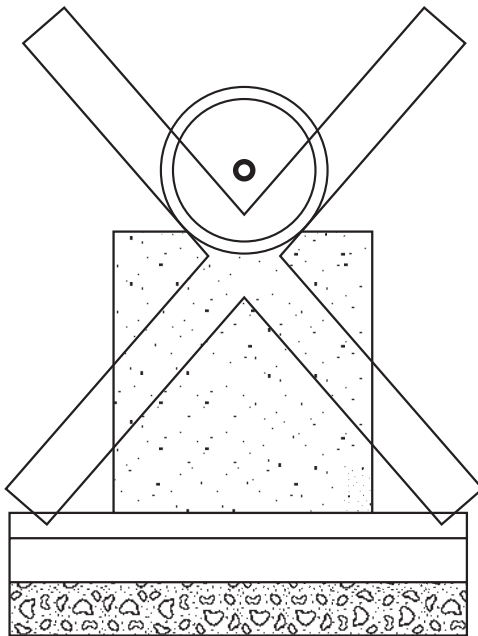
۱- مخزن دو جداره باید در ارتفاعی بالاتر از کلکتور دیگ استقرار داده شود تا گردش (سیرکولاسیون) آب گرم دیگ در آن بدون پمپ نیز امکان پذیر باشد. بنابراین لازم است پایه ای مناسب از جنس لوله، قوطی، نبشی و ... در موتورخانه ساخته شود و مخزن بر روی آن استقرار یابد (شکل ۶-۸).



شکل ۶-۸

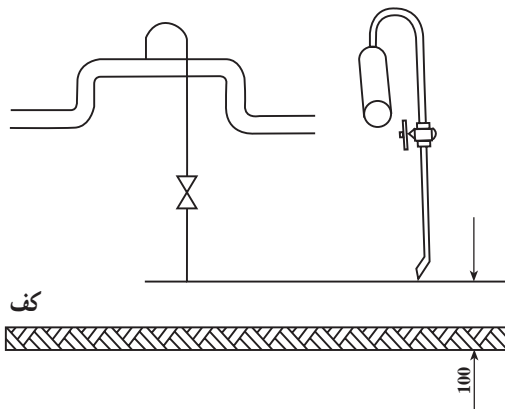
۱- در قطر کم تر از ۲"، لوله کشی به طریق خم و جوش می تواند انجام شود.

۲- هرگز مخزن را بر روی مصالح ساختمانی مستقر نکنید، زیرا باعث خوردگی و سوراخ شدن خواهد شد (شکل ۶-۹).



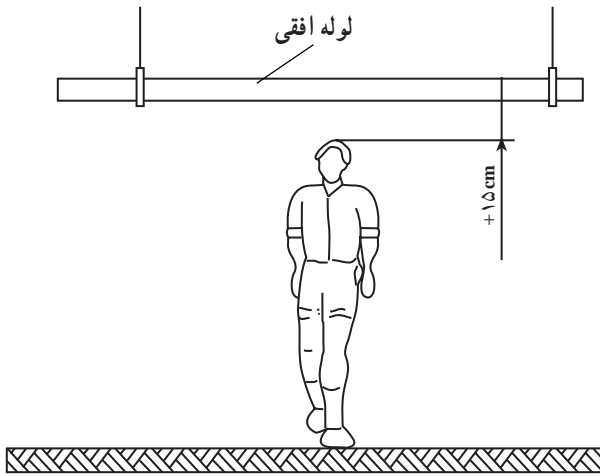
شکل ۶-۹

۳- لوله‌های مربوط به تخلیه، هواگیری و شیر اطمینان تا ۱۰ سانتی متر از کف موتورخانه ادامه یابد (شکل ۶-۱۰).



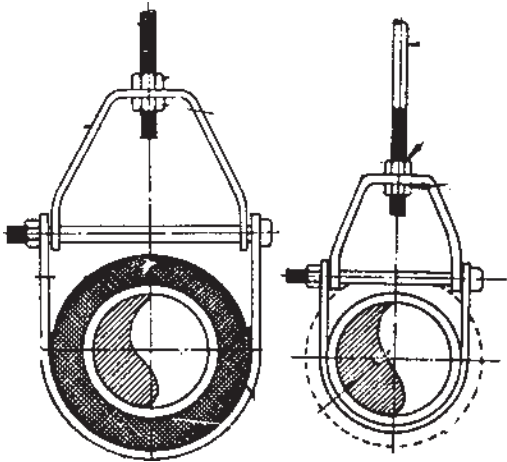
شکل ۶-۱۰

۴- تا جایی که ممکن است لوله‌های افقی در ارتفاعی اجرا گردد که مانع تردد افراد نشود (شکل ۶-۱۱).



شکل ۶-۱۱

۵- لوله‌ها توسط بست مناسب مهار شوند (شکل ۶-۱۲).



شکل ۶-۱۲

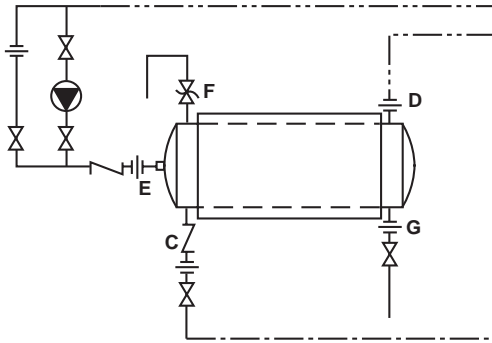
مشخصات فنی	تعداد	تجهیزات یا ابزار	ردیف
۳۰۰ تا ۴۰۰ لیتری	۱	مخزن دو جداره	۱
۱/۴"	۲ شاخه	لوله‌ی سیاه	۲
۱/۴"	۲ شاخه	لوله‌ی گالوانیزه	۳
۱/۴"	به تعداد لازم	فیتینگ فولادی گالوانیزه	۴
۱/۴"	۱	شیر فلکه‌ی ۱/۴" دنده‌ای، برنجی	۵
۱"	۳	شیر فلکه‌ی ۱/۴" دنده‌ای، برنجی	۶
۱/۴"	۲	شیر یک طرفه‌ی ۱/۴" دنده‌ای، برنجی	
خطی ۳/۴"	۱	پمپ چرخاننده (سیر کولاتور)	
۳/۴"	۱	شیر اطمینان	
	به مقدار لازم	خمیر و کف	
	به مقدار لازم	نوار تفلن	
۲"	۱	آچار فرانسه	
۲"	۱	آچار لوله‌گیر	
تا ۲"	۱	خم کن هیدرولیکی	
تا ۲"	۱	دستگاه حدیده لوله	
۲"	۱	گیره‌ی لوله	
۵ متری	۱	متر	
تا ۲۰۰ آمپر	۱	ترانس جوشکاری	
۳/۲۵، ۶۰۱۳ میلی‌متر	به مقدار لازم	الکتروود	
	دو بسته	وسایل ایمنی جوشکاری	

۵-۶- دستور العمل لوله‌کشی و نصب مخزن دوجداره

۱-۵-۶- لیست تجهیزات و ابزار

۲-۵-۶- نکات ایمنی و فنی

- ۱- از وسایل ایمنی و ماسک جوشکاری حتماً استفاده نمایید.
- ۲- از ابزار مناسب کار استفاده کنید.
- ۳- شیر اطمینان حتی الامکان نزدیک به مخزن نصب شود.
- ۴- بر روی لوله‌ی ورودی آب گرم دیگ شیر هواگیری پیش‌بینی شود.



شکل ۱۳- ۶

۳-۵-۶- مراحل انجام کار

- وسایل و ابزار کار مورد نیاز و لباس کار و وسایل ایمنی و حفاظتی را از انبار تحویل بگیرید.
- به لباس کار و وسایل ایمنی و حفاظتی مجهز شوید.
- شناسی مناسبی جهت استقرار مخزن بسازید و مخزن را بر روی آن قرار دهید (شکل ۱۴-۶).



شکل ۱۴- ۶

- لوله‌ی آب سرد شهر را از قسمت پایین به مخزن میانی ارتباط دهید. لازم است در مسیر ورودی آب شهر از شیر فلکه، مهره‌ی ماسوره و شیر یک‌طرفه استفاده کنید (شکل ۱۵-۶).



شکل ۱۵- ۶

– لوله‌ی آب گرم مصرفی را به انشعاب بالای مخزن میانی
و در جهت مخالف آب ورودی وصل کنید (شکل ۱۶-۶).
– حتماً از لوله و اتصالات گالوانیزه استفاده نمایید.



شکل ۱۶-۶

– لوله‌ی برگشت آب گرم مصرفی را به قسمت انشعاب
موجود در عدسی مخزن میانی (سمت لوله‌ی آب سرد ورودی)
ارتباط دهید و در مسیر آن از شیر یک طرفه استفاده نمایید. طبق
شکل ۱۷-۶، در مسیر برگشت آب گرم مصرفی از پمپ خطی و
مدار بای پاس استفاده نمایید.



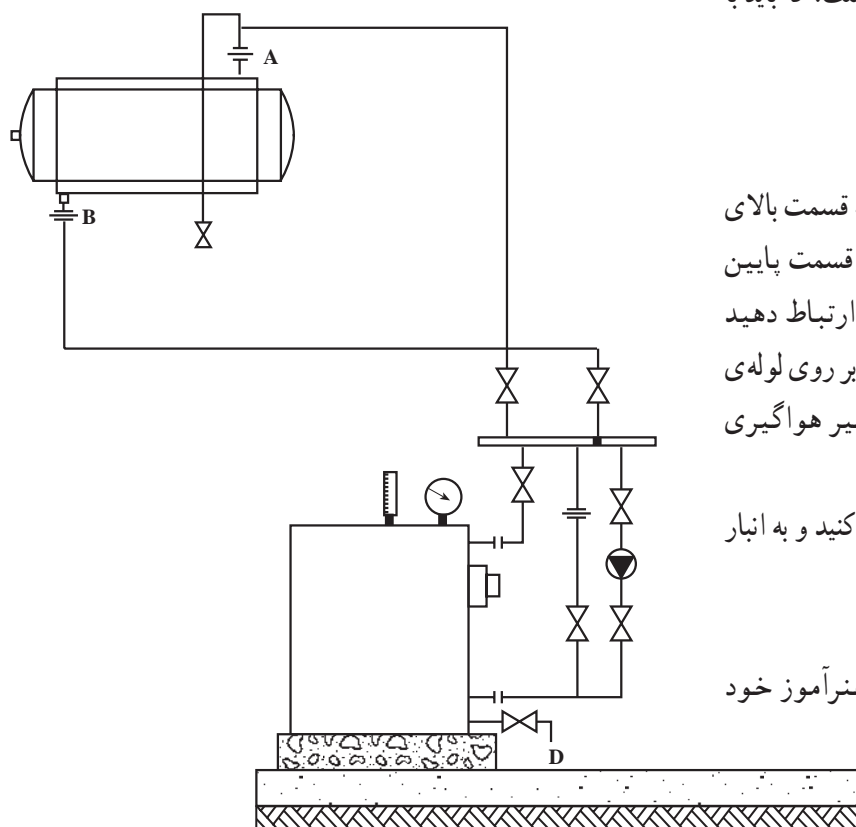
شکل ۱۷-۶

– شیر اطمینان را در قسمت بالای مخزن میانی و یا با استفاده از سه راه بر روی انشعاب آب گرم مصرفی خروجی نصب کنید (شکل ۱۸-۶) و شیر تخلیه را نیز به قسمت پایین مخزن میانی نصب کنید و آن‌ها را تا نزدیک کف، لوله کشی نمایید.



شکل ۱۸-۶

– نقشه‌ی ۱۹-۶ نشان‌دهنده‌ی ارتباط لوله‌های رفت و برگشت دیگ به جدار خارجی مخزن دو جداره است، که باید با لوله‌های سیاه لوله‌کشی شود.



شکل ۱۹-۶

– لوله‌ی رفت آب گرم دیگ را طبق نقشه به قسمت بالای مخزن بیرونی و لوله‌ی برگشت آب گرم دیگ را به قسمت پایین مخزن بیرونی و در جهت مخالف لوله‌ی رفت ارتباط دهید (شکل ۱۹-۶). ضمناً جهت تخلیه‌ی هوا می‌توانید بر روی لوله‌ی رفت آب گرم دیگ انشعابی جهت نصب لوله و شیر هواگیری ایجاد نمایید.

– پس از خاتمه کار وسایل و ابزار را تمیز کنید و به انبار تحویل دهید.

– محیط کار را کاملاً تمیز کنید.

– کار انجام شده را برای ارزش‌یابی به هنرآموز خود تحویل دهید.

آزمون پایانی (۶)

- ۱- محاسن مخزن دو جداره را نسبت به آب گرم کن‌های مستقیم بیان کنید.
- ۲- لوله‌های مرتبط به مخزن دو جداره را نام ببرید.
- ۳- تبادل حرارت در مخازن آب گرم دو جداره به چه عاملی بستگی ندارد؟
الف) ضخامت مخزن داخلی
ب) ضخامت مخزن خارجی
ج) اختلاف دمای آب سرد و گرم
د) جنس مخزن
- ۴- نقش شیر یک طرفه در ورودی آب سرد بهداشتی به مخزن دو جداره چیست؟
- ۵- وظیفه‌ی پمپ برگشت آب گرم مصرفی را شرح دهید.
- ۶- مواردی را که در نصب منبع دو جداره بایستی مورد توجه قرار گیرند، نام ببرید.
- ۷- آیا شیر اطمینان بر روی مخزن داخلی مخزن دو جداره نصب می‌گردد؟ چرا؟

واحد کار هفتم

توانایی نصب رادیاتور و لوله‌کشی آن

هدف کلی:

نصب انواع رادیاتور و لوله‌کشی مربوط به آن

هدف‌های رفتاری: فراگیرنده پس از پایان این واحد کار قادر خواهد بود:

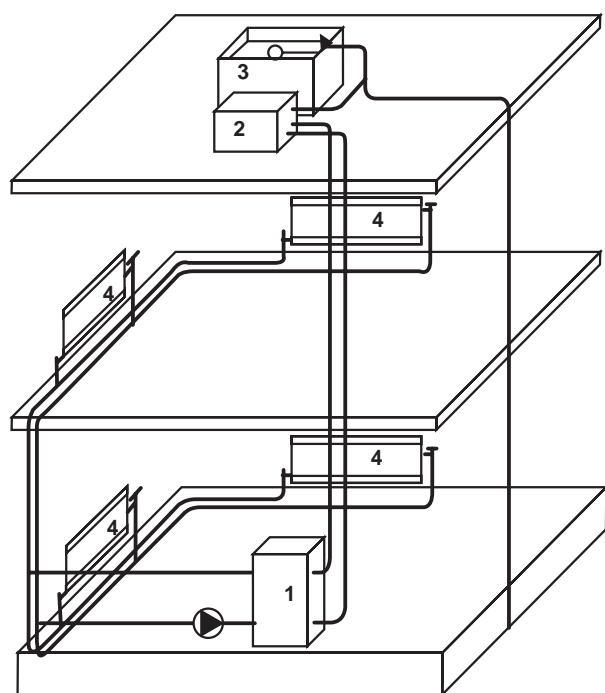
- ۱- انواع رادیاتور را توضیح دهد.
- ۲- نقشه‌های مربوط به نصب رادیاتور را شرح دهد.
- ۳- اصول نصب رادیاتور را توضیح دهد.
- ۴- رادیاتور را نصب نماید.



ساعات آموزش

عملی	نظری
۲۲	۴

۷- رادیاتور



- ۱- دیگ حرارت مرکزی
 ۲- مخزن انبساط
 ۳- مخزن ذخیره‌ی آب
 ۴- رادیاتور

شکل ۷-۱

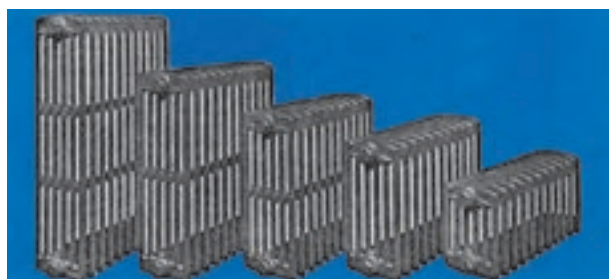
رادیاتور به عنوان دستگاه انتشار دهنده‌ی گرما در ساختمان به کار گرفته می‌شود. آب دیگ پس از گرم شدن از طریق لوله‌های ارتباطی و به کمک پمپ گردش (سیرکوله) به رادیاتورها هدایت می‌شود و با گرم شدن سطوح خارجی رادیاتور گرما به روش جابه‌جایی و تشعشع به ساختمان منتقل می‌گردد. آب گرم ضمن تبادل حرارت در رادیاتورها برای گرم شدن مجدد، توسط لوله‌ی برگشت به دیگ برمی‌گردد.

ساختمان تمامی رادیاتورها به گونه‌ای است که آب گرم از یک طرف آن وارد می‌شود و پس از انتقال گرما به سطوح رادیاتور از طرف دیگر خارج می‌گردد (شکل ۷-۱).

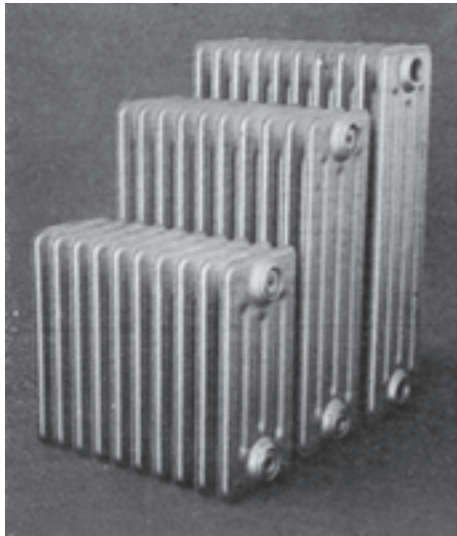
۷-۱- انواع رادیاتور

رادیاتور بر حسب جنس در انواع چدنی، فولادی و آلومینیومی ساخته می‌شود.

۷-۱-۱- رادیاتور چدنی: رادیاتورهای چدنی به صورت پره‌ای و از طریق ریخته‌گری ساخته می‌شوند و پره‌های رادیاتور به کمک بوش‌های فولادی مخصوص (مخروط ناقص) توسط پرس یا مغزی (چپگرد، راستگرد) به هم ارتباط داده می‌شوند. یکی از مزیت‌های این رادیاتور مقاومت آن در برابر زنگ‌زدگی و خوردگی است (شکل ۷-۲). از این رادیاتور امروزه کم‌تر استفاده می‌شود.



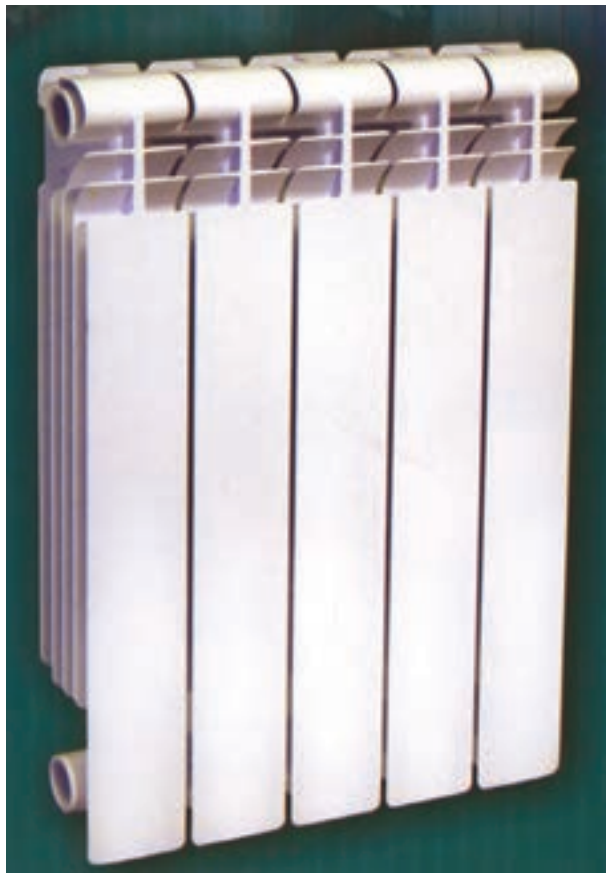
شکل ۷-۲



شکل ۳- ۷

۲-۱-۷- رادیاتور فولادی: رادیاتورهای فولادی

را از ورق‌های فولادی به ضخامت تقریبی یک میلی‌متر و به صورت پره‌های متصل به هم می‌سازند. ظرفیت رادیاتورهای ثابت است و بستگی به تعداد پره‌ها و سطح حرارتی آن دارد. به علت فرم‌پذیری بهتر ورق‌های فولادی، این رادیاتورها نسبتاً ظریف‌تر و زیباتر ساخته می‌شوند. رادیاتورهای فولادی معمولاً با رنگ کوره‌ای پوشش داده می‌شوند (شکل ۳-۷).



شکل ۴- ۷

۳-۱-۷- رادیاتور آلومینیمی: رادیاتورهای

آلومینیمی به صورت پره‌ای و به روش ریخته‌گری ساخته می‌شوند. پره‌های رادیاتور آلومینیمی نسبت به انواع دیگر ظریف‌تر، زیباتر و کم‌حجم‌ترند. پره‌های رادیاتور آلومینیمی به کمک مغزی‌های مخصوص (چپگرد، راستگرد) به یکدیگر متصل می‌شود و تعداد این پره‌ها متناسب با ظرفیت حرارتی در محل کار قابل تغییر است (شکل ۴-۷). معمولاً این رادیاتور در بلوک‌های مونتاژ شده ۵ پره، ۷ پره و ۱۰ پره به بازار عرضه می‌شود.

۱- سطح خارجی یک پره‌ی رادیاتور را که با هوای محیط تماس دارد سطح حرارتی آن گویند.

۷-۲- نقشه‌های نصب رادیاتورها

نقشه‌های مربوط به رادیاتورهای یک ساختمان شامل دو

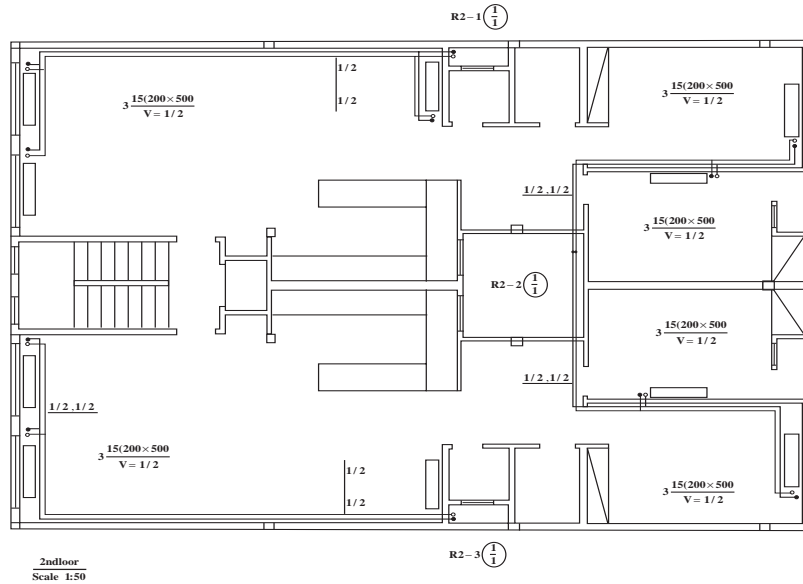
بخش اند.

بخش اول به نقشه‌ی لوله‌کشی و استقرار رادیاتورهای

یک ساختمان مربوط می‌شود. در این نقشه روش لوله‌کشی،

قطر لوله‌ها، مشخصات رادیاتورها و محل دقیق استقرار رادیاتور

مشخص می‌شود (شکل ۷-۵).

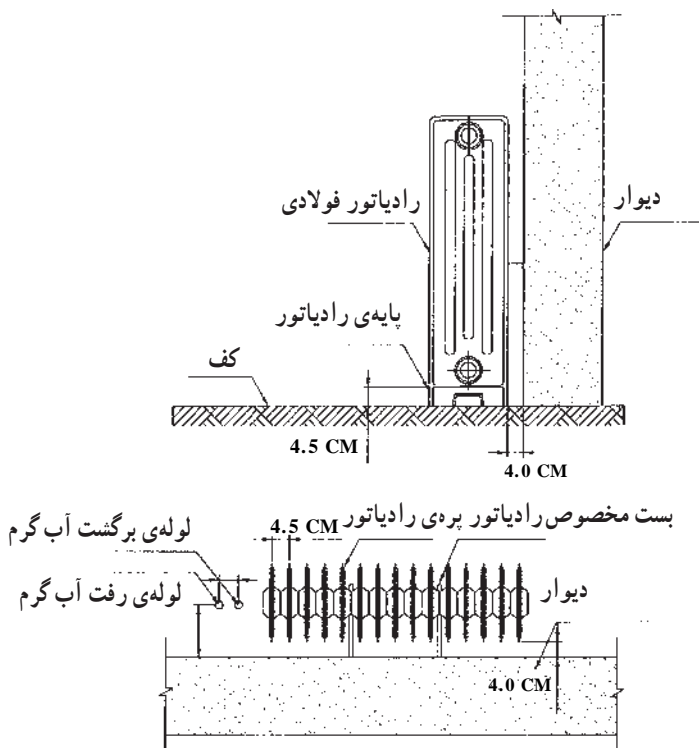


شکل ۷-۵

شکل ۷-۶ جزئیات (دتایل) نصب و لوله‌کشی رادیاتور

را نشان می‌دهد. در این نقشه فاصله‌ی رادیاتور از کف، از

دیوار و بست‌های لازم مشخص شده است.



شکل ۷-۶ جزئیات نصب رادیاتور فولادی

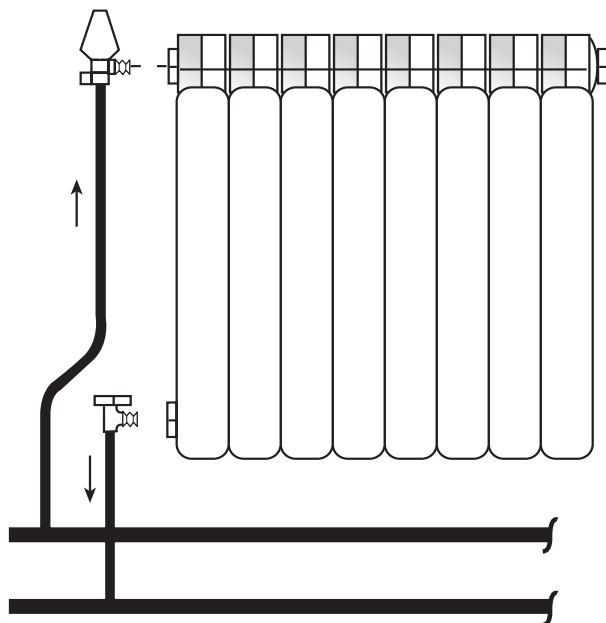
۷-۳- اصول نصب رادیاتور

– محل انتخاب شده برای نصب رادیاتور بهتر است در زیر پنجره‌های خارجی و یا در مسیر نفوذ هوای سرد باشد (شکل ۷-۷).



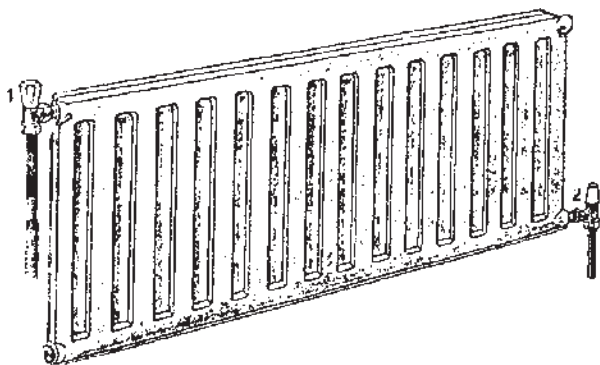
شکل ۷-۷

– لوله‌ی رفت به قسمت بالای رادیاتور و لوله‌ی برگشت به قسمت پایین رادیاتور بسته شود و در مسیر لوله‌ی رفت و برگشت از شیر مخصوص رادیاتور استفاده گردد (شکل ۷-۸).



شکل ۷-۸

– شیرهای ورودی و خروجی رادیاتور معمولاً از یک طرف به رادیاتور بسته می‌شوند و در مواردی که تعداد پره‌ها از ۲۵ عدد (یا طول رادیاتور از ۱۲۵ سانتی‌متر) بیش‌تر شود، لازم است شیرها در دو طرف رادیاتور نصب گردند (شکل ۷-۹).

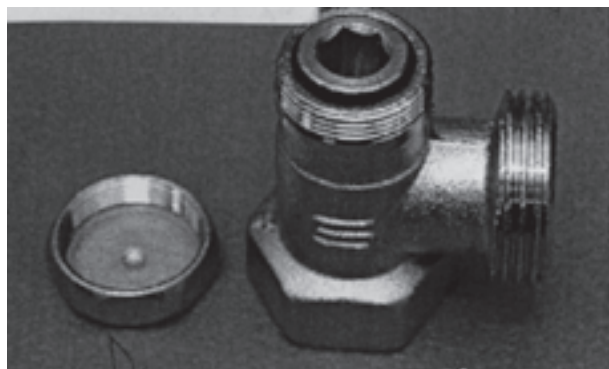


شکل ۷-۹



– شیرهای رادیاتور از نوع شیرهای ۹۰ درجه‌ی کف فلزی است. شیرِ رفت رادیاتور (شکل ۷-۱۰) مجهز به کلاهکی است که به راحتی می‌توان مقدار آب ورودی به رادیاتور را به کمک آن تغییر داد. اما شیر برگشت رادیاتور (شکل ۷-۱۱) به کمک آچار (آلن، پیچ‌گوشتی) باز و بسته می‌شود. در صورت لزوم با بستن این شیرها می‌توان جریان آب رادیاتور را قطع نمود و آن را از شبکه‌ی لوله‌کشی جدا کرد (شکل ۷-۱۱).

شکل ۷-۱۰



شکل ۷-۱۱

۷-۴- دستورالعمل نصب رادیاتور

زمان: ۸ ساعت

۷-۴-۱- جدول تجهیزات و ابزار

ردیف	نام تجهیزات و ابزار	تعداد	مشخصات فنی
۱	بلوک رادیاتور با متعلقات	۱۰ پره	آلومینیومی
۲	بست رادیاتور	۱	دیواری
۳	زانو چیتی ۱/۴"	۱	گالوانیزه
۴	لوله‌ی فولادی ۱/۴"	۲ متر	گالوانیزه
۵	لوله خم کن هیدرولیکی	۱	تا ۲"
۶	آچار لوله‌گیر	۱	۲"
۷	آچار فرانسه	۱	۲"
۸	دستگاه حدیده	۱	تا ۲"
۹	گیره صحرايي	۱	تا ۲"
۱۰	دستگاه مته (درل)	۱	تا سایز ۱۰
۱۱	آچار آلن	۱ سری	-
۱۲	متر فلزی	۱	۳ متری
۱۳	نوار تفلن	۱ حلقه	-
۱۴	لوله بر	۱ عدد	۲"
	لباس کار، کفش ایمنی و ...		

۷-۴-۲- نکات ایمنی و حفاظتی

- ۱- از لباس کار و کفش ایمنی استفاده شود.
- ۲- هنگام کار با دستگاه مته از سالم بودن و نداشتن اتصال دستگاه مطمئن شوید.

۷-۴-۳- مراحل انجام کار

- لباس کار مناسب بپوشید.

- تجهیزات و ابزار لازم را از انبار تحویل بگیرید.

- تبدیل‌های مربوط به شیرهای رفت و برگشت را با

واسطه‌ی واشر بر روی رادیاتور نصب کنید (شکل ۷-۱۲).



شکل ۷-۱۲

- ماسوره‌های موجود را بر روی تبدیل‌های نصب شده

بیندید (شکل ۷-۱۳). برای این کار از آچار آلن استفاده نمایید.



شکل ۷-۱۳

- در قسمت پایین و روبه‌روی محل نصب شیر برگشت،

درپوش نصب کنید (شکل ۷-۱۴).



شکل ۷-۱۴



شکل ۱۵- ۷

- تبدیل مربوط به شیر هواگیری را در قسمت بالا و روبه روی محل نصب شیر رفت با واسطه‌ی واشر ببندید (شکل ۷-۱۵).



شکل ۱۶- ۷

- شیر هواگیری را بر روی تبدیل مربوط نصب کنید. از نوار تفلون برای آب‌بندی استفاده کنید (شکل ۷-۱۶).



شکل ۱۷- ۷

- در هنگام لوله‌کشی دقت شود لوله‌های رفت و برگشت به اندازه‌ی مناسب از دیوار قرار گیرد و تقریباً ۱۰ سانتی متر از کف تمام شده بالاتر باشد (شکل ۷-۱۷).



شکل ۱۸- ۷

– در این مرحله شیر برگشت (زانو قفلی) را بر روی لوله‌ی برگشت نصب کنید (شکل ۱۸-۷).



شکل ۱۹- ۷

– محل قرارگیری بست را علامت گذاری کنید، آن‌گاه رادیاتور را باز نمایید و بعد از عملیات سوراخ کاری، بست رادیاتور را نصب کنید (شکل ۱۹-۷).



شکل ۲۰- ۷

– خم مناسب «ادکا» را به کمک لوله خم کن بر روی لوله اجرا کنید. سپس آن را بر روی لوله‌ی رفت به رادیاتور ببندید (لازم است قبل از خم کاری، لوله را به اندازه‌ی مناسب ببرید و دو سر آن را رزوه کنید) (شکل ۲۰-۷).

– شیرهای رفت و برگشت رادیاتور را بر روی لوله‌ها نصب کنید (شکل ۷-۲۱).



شکل ۷-۲۱

– رادیاتور را بر روی بست‌های مربوط مستقر کنید و شیر برگشت را به رادیاتور ارتباط دهید (شکل ۷-۲۲).



شکل ۷-۲۲

– شیر رفت رادیاتور را نیز به قسمت بالا و در محل پیش‌بینی شده ببندید (شکل ۷-۲۳).



شکل ۷-۲۳

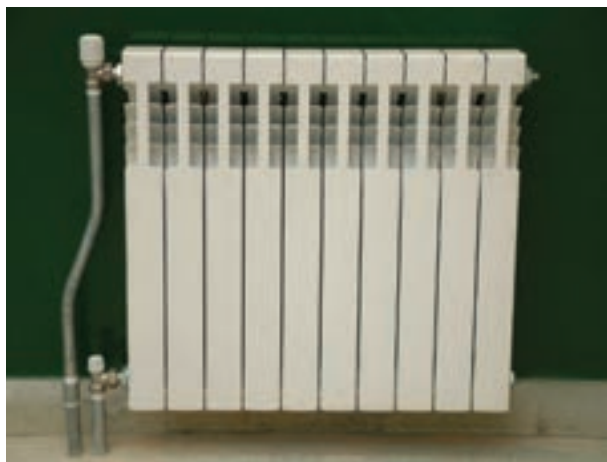
دقت نمایید :

۱- رادیاتور طوری مستقر شود که کاملاً تراز باشد.

۲- ارتباط لوله‌های رفت و برگشت تحت فشار نباشد

(شکل ۷-۲۴).

۳- خروجی شیر هواگیری رو به پایین باشد.



شکل ۷-۲۴

- برای نصب و لوله‌کشی انواع دیگر رادیاتورها، از جمله

در نصب رادیاتور فولادی مراحل یاد شده باید اجرا شود. ضمن

آن که در رادیاتورهای فولادی علاوه بر بست‌های دیواری از

پایه‌ی رادیاتور نیز استفاده می‌شود (شکل ۷-۲۵).



شکل ۷-۲۵

- ابزار کار و لوازم تحویلی از انبار را تمیز کنید و به انبار

تحویل دهید.

- محیط کار را نظافت کنید.

- کار انجام شده را جهت ارزش‌یابی به هنرآموز خود

تحویل دهید.

آزمون پایانی (۷)

- ۱- بهترین محل نصب رادیاتور در یک اتاق کجاست؟
الف) زیر پنجره‌ی خارجی
ب) کنار در ورودی
ج) جایی که فضای اتاق را کم‌تر اشغال کند.
د) داخل کمد دیواری
- ۲- وظیفه‌ی شیرهای رادیاتور را شرح دهید.
- ۳- در چه حالتی شیر رفت و برگشت رادیاتور بهتر است در دو طرف رادیاتور نصب گردد؟
- ۴- نقش شیر هواگیری در رادیاتور چیست؟
- ۵- انواع رادیاتور را نام ببرید و با هم مقایسه نمایید.
- ۶- در صورت سوراخ شدن یکی از پره‌های رادیاتور فولادی و یا آلومینیمی چه باید کرد؟
- ۷- فاصله‌ی لوله‌های رفت و برگشت رادیاتور از دیوار و کف چه قدر است؟
- ۸- آیا می‌توان به کمک شیر برگشت مقدار دبی آب رادیاتور را تنظیم نمود؟
 خیر بلی

واحد کار هشتم

توانایی نصب فن کویل

هدف کلی:

توانایی نصب و لوله کشی فن کویل

هدف های رفتاری: فراگیرنده پس از پایان این واحد کار قادر خواهد بود:

- ۱- ساختمان فن کویل را شرح دهد.
- ۲- انواع فن کویل را نام ببرد.
- ۳- اصول نصب فن کویل را بیان کند.
- ۴- فن کویل را نصب نماید.



ساعات آموزش

عملی

نظری

۵/۵

۰/۵

پیش‌آزمون (۸)

۱- برای به حرکت در آوردن هوا از چه وسیله‌ای می‌توان استفاده نمود؟

۲- آیا هوا دارای جرم است؟

بلی خیر

۳- هوای گرم سبک‌تر است یا هوای سرد؟

۴- آیا هوا می‌تواند گرما را منتقل نماید؟

بلی خیر

۵- انتقال گرما از لوله‌های مسی بهتر انجام می‌شود یا از لوله‌های فولادی؟ چرا؟

۶- چگونه می‌توان به کمک هوا گرما را از محلی به محل دیگر انتقال داد؟

۷- کدام یک از موارد زیر صحیح است؟

الف) برای انتقال گرما می‌توان از آب استفاده نمود.

ب) برای انتقال گرما می‌توان از هوا استفاده نمود.

ج) برای انتقال گرما می‌توان از خلأ استفاده نمود.

د) موارد الف و ب.