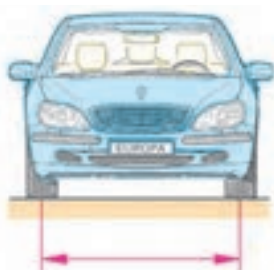
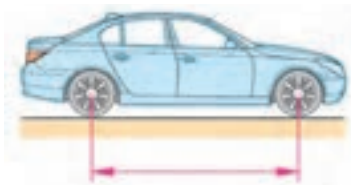


فراهم کردن این تعادل، وضعیت هندسی جلوی خودرو (زوایای چرخ‌ها)، قطعات متصل به چرخ‌های جلو و زمین باید به گونه‌ای طراحی شود که نیروی لازم برای چرخاندن فلکه فرمان، پایداری فرمان‌دهی، حداقل سایش لاستیک‌ها فراهم گردد (شکل ۱۹۲-۳).



الف - فاصله عرضی

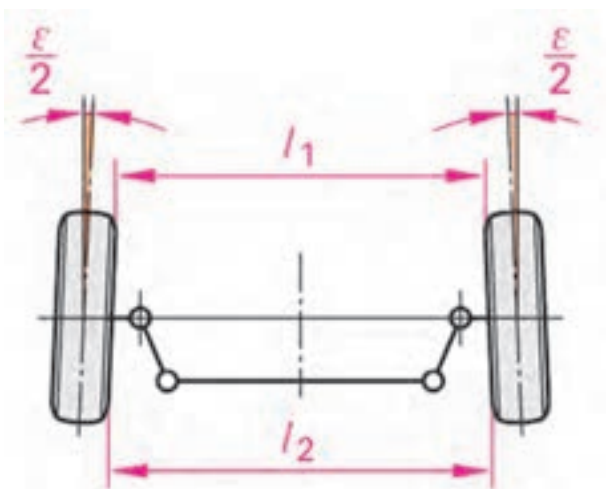


ب - فاصله طولی

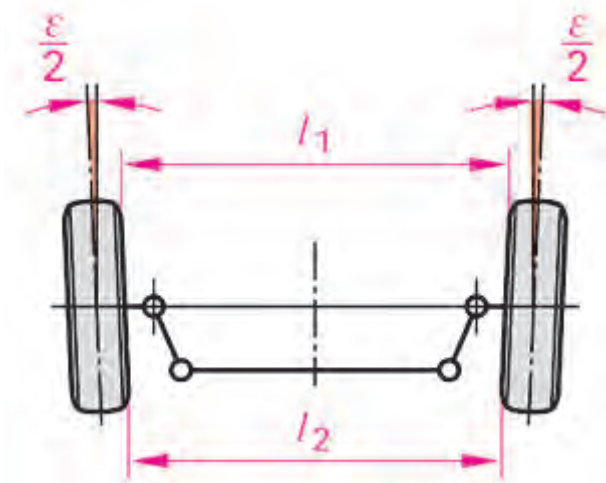
شکل ۱۹۲-۳ - فاصله عرضی و طولی چرخ‌ها

این زوایا عبارت‌اند از: تقارب و تقاعد (همگرایی، واگرایی) کمبر، کینگ‌پین، کستر، تباعد (واگرایی) در پیچ‌ها و ارتفاع سیستم تعلیق.

عوامل مؤثر بر چگونگی حرکت نیز عبارت‌اند از: نوع سیستم تعلیق، زوایای فرمان، وضعیت تایرها (نوع آج و بالانس بودن)، کیفیت کمک‌فنها.



الف - تقارب

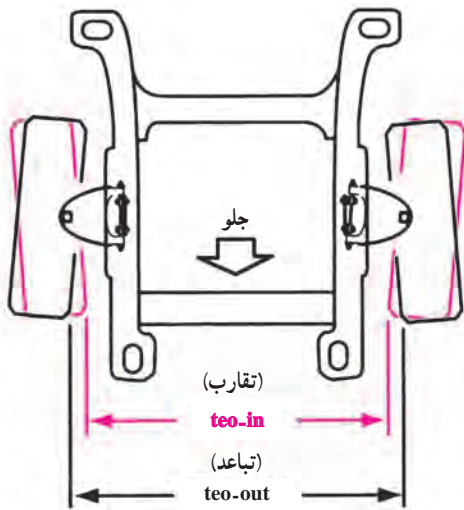


ب - تباعد

شکل ۱۹۳-۳ - تقارب (teo-in) تباعد (teo-out)

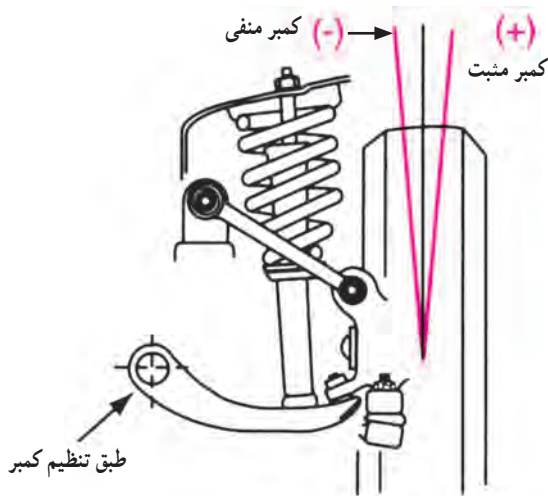
۱-۰-۳-۱ - تقارب، تباعد (teo_out, teo_in)

(همگرایی، واگرایی) چرخ‌ها: تقارب (teo-in) تمایل چرخ‌ها به طرف داخل، تباعد (teo-in) تمایل چرخ‌ها به طرف خارج نسبت به امتداد مستقیم است (شکل ۱۹۳-۳).



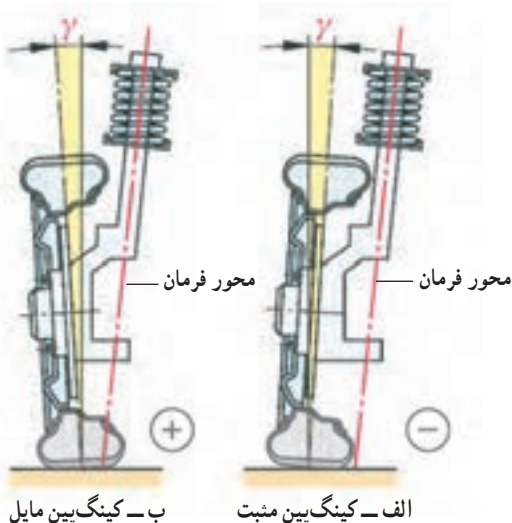
شکل ۱۹۴-۳- مقایسه زاویه تقارب و تباعد

این زاویه در هنگام حرکت خودرو، صفر است. در این حالت چرخ‌ها در هنگام غلتش رویه جلو با یکدیگر موازی‌اند. معمولاً در خودروهای محور محرک عقب، چرخ‌های جلو با حالت تقارب تنظیم می‌شوند. وقتی که خودرو به حرکت درمی‌آید، مقاومت جاده باعث دور شدن جلوی لاستیک‌ها می‌شود. همچنین در نتیجه فشردن میله بندی فرمان و حذف خلاصی‌ها با زاویه تقارب، لاستیک‌ها موازی می‌شوند. در خودروهای محور محرک جلو وقتی خودرو به حرکت درمی‌آید لاستیک‌های جلو تمایل به توکشیدن دارند، که این توکشیدن با تباعد جبران می‌شود تا چرخ‌ها در حالت حرکت موازی حرکت نمایند (شکل ۱۹۴-۳).



شکل ۱۹۵-۳- کمبر مثبت و منفی

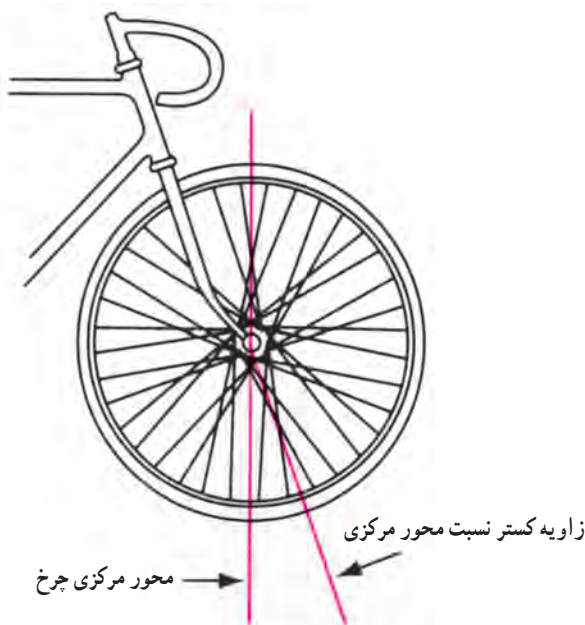
۲-۱۰-۳- کمبر (Comber±): کمبر عبارت است از تمایل چرخ به طرف داخل یا خارج خودرو نسبت به امتداد قائم. وقتی از سمت جلوی خودرو به آن نگاه کنیم (شکل ۱۹۵-۳) چرخ‌ها که بالای آن به طرف بیرون متمایل باشد کمبر مثبت (+) و اگر بالای آن به طرف داخل باشد کمبر منفی (-) دارد. تغییر غیرمجاز زاویه کمبر می‌تواند باعث سایش لاستیک در جهت تغییرات زاویه (مثبت از بیرون، منفی از داخل) گردد. در صورتی که کمبر هر دو چرخ نادرست باشد فرمان سخت و ناپایدار (گیج) می‌شود.



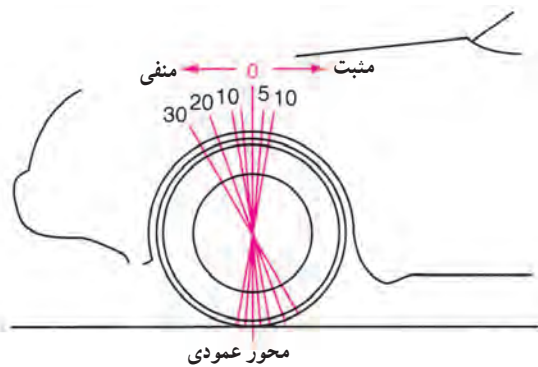
شکل ۱۹۶-۳- زاویه کینگ‌پین (king pin)

۳-۱۰-۳- کینگ‌پین (King Pin): به مجموع زاویه کمبر (γ) و شیب محور فرمان (s) زاویه کینگ‌پین یا زاویه مجموع می‌گویند (شکل ۱۹۶-۳). معمولاً این زاویه قابل تنظیم نیست. و تغییر اندازه آن حاکی از کج شدن محور چرخ یا محور فرمان (کمک‌فتر) است.

۴-۱۰-۳- کستر (Caster) : تمایل محور فرمان به طرف جلو یا عقب خودرو را کستر می‌گویند (شکل ۳-۱۹۷).



شکل ۳-۱۹۷- زاویه کستر در دو چرخه



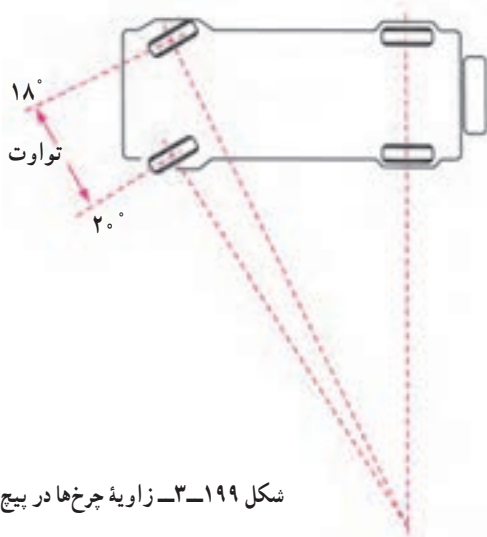
شکل ۳-۱۹۸- زاویه کستر مثبت و منفی

اگر این تمایل به طرف جلو باشد، چرخ، کستر منفی (-) دارد.

اگر تمایل به طرف عقب باشد، چرخ کستر مثبت (+) دارد (شکل ۳-۱۹۸).

از کستر به سه دلیل استفاده می‌شود :

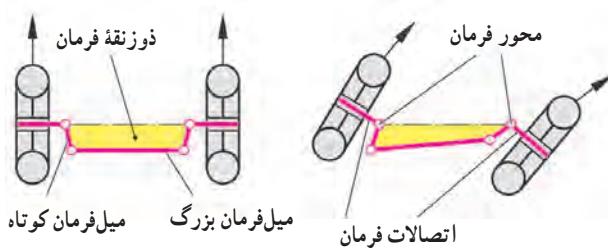
- ۱- حفظ پایداری و کنترل امتداد حرکت؛
- ۲- افزایش برگشت پذیری فرمان؛
- ۳- کاهش نیروی لازم برای چرخاندن فلکه فرمان.



شکل ۳-۱۹۹- زاویه چرخها در پیچها

۵-۱۰-۳- تباعد (واگرایی) در پیچها (شعاع

گردش) : در حین پیچیدن خودرو، دو چرخ جلو دایره‌های هم مرکزی را می‌پیمایند که مرکز مشترک آنها همان مرکز انحنا پیچ است. چرخ داخلی زاویه بزرگ‌تر و شعاع کمتری را نسبت به چرخ بیرونی، می‌پیماید (شکل ۳-۱۹۹). دلیل این است که چرخ بیرونی، در مقایسه با چرخ داخلی، باید مسافت طولانی‌تری را طی کند. و دور بیشتری بزند. یعنی وقتی چرخ داخلی با زاویه ۲۰ درجه می‌پیچد، چرخ خارجی ۱۸ درجه می‌پیچد.



شکل ۳-۲۰۰- ذوزنقه فرمان

این اختلاف پیچیدن به کمک میل فرمانها و محور چرخها (ذوزنقه فرمان، شکل ۳-۲۰۰) تأمین می شود.



شکل ۳-۲۰۱- ارتفاع سیستم تعلیق (خودرو)

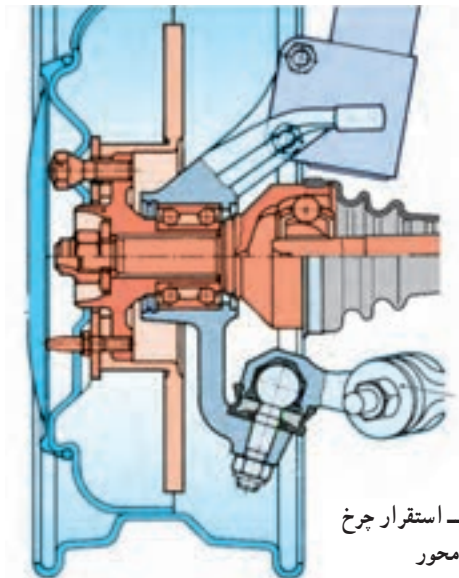
۳-۱۰-۶- ارتفاع سیستم تعلیق (خودرو) ارتفاع سیستم تعلیق عبارت است از فاصله اندازه گیری شده از نقطه معین روی اتاق، شاسی یا سیستم تعلیق تا زمین (شکل ۳-۲۰۱) اگر ارتفاع سیستم تعلیق صحیح نباشد، ممکن است بر زوایای سیستم فرمان و سیستم تعلیق اثر بگذارد. تغییرات ارتفاع سیستم تعلیق در نتیجه نقص فنرهای مارپیچ یا شمشی، تنظیم نادرست موج گیر، نقص کمک فنر، باد نامساوی چرخ ها و بار ناهمگن است.



شکل ۳-۲۰۲- چرخ و تایر (لاستیک)

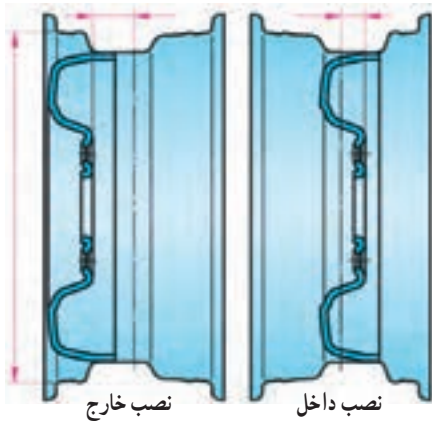
۳-۱۱- چرخ و تایر

آن بخش از شاسی که خودرو را حرکت می دهد و وزن آن را تحمل می کند از چرخ (رینگ) و تایر (لاستیک) تشکیل می شوند. تنها لاستیک های خودرو هستند که با سطح جاده تماس دارند (شکل ۳-۲۰۲).



شکل ۳-۲۰۳- استقرار چرخ روی محور

۳-۱۱-۱- محور: محور محل قرار گرفتن تایر (لاستیک) است. این ابزار امکان استقرار مجموعه رینگ و لاستیک را روی خودرو فراهم می کند (شکل ۳-۲۰۳). محور در چرخ های جلو با سیستم محرک (پولس) قابلیت حرکت تحت زاویه را داشته و امکان هدایت خودرو را فراهم می کند.



شکل ۲۰۴-۳- انواع رینگ از نظر حالت نصب

معمولاً رینگ‌ها از فولاد پرس شده ساخته می‌شوند (شکل ۲۰۴-۳) بسیاری از خودروها رینگ آلومینیومی دارند، که از رینگ‌های فولادی سبک‌تر است و وزن غیرفتر سوار خودرو را کاهش می‌دهد. در نتیجه اتومبیل نرم‌تر حرکت می‌کند، کم‌تر گرم می‌شود و عملکرد ترمز و لاستیک بهبود می‌یابد.



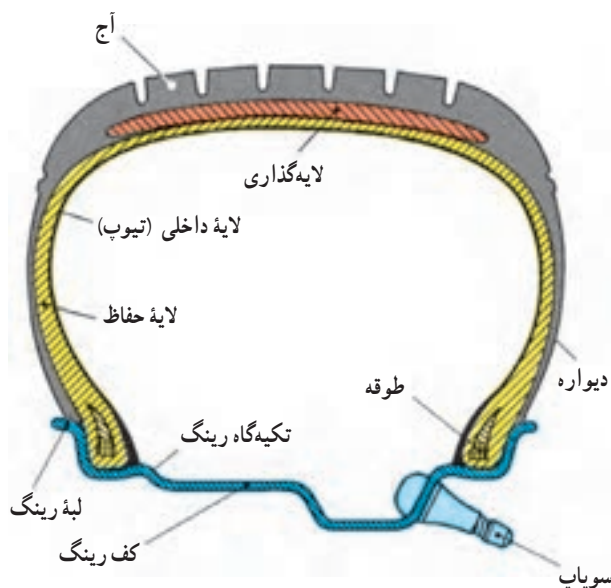
شکل ۲۰۵-۳- رینگ آلومینیومی

بعضی از خودروها رینگ‌های مرکب دارند. این نوع رینگ‌ها را از فایبرگلاس اس‌ام‌سی (SMC) و رزین‌های خاصی می‌سازند و از رینگ‌های آلومینیومی سبک‌ترند (شکل ۲۰۵-۳). رینگ را معمولاً به وسیله سه تا شش پیچ یا مهره روی کاسه یا دیسک ترمز می‌بندند.

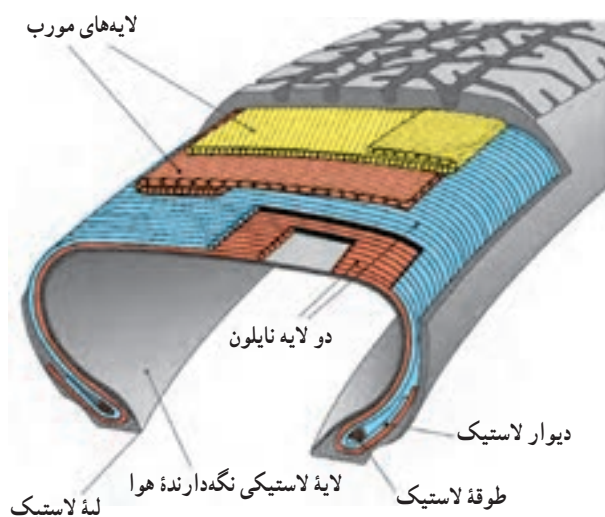


شکل ۲۰۶-۳- چند نوع لاستیک

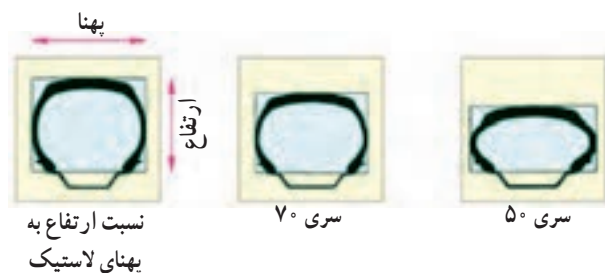
۲-۱۱-۳- لاستیک : لاستیک خودرو ضربه‌گیری بادی است که بیشترین ضربه‌های ناشی از ناهمواری‌های سطح جاده را جذب می‌کند. در نتیجه اثر ضربه ناهمواری جاده برخورد و سرنشینان آن کاهش می‌یابد و به سطح جاده می‌چسبد تا کشش چرخ افزایش یابد. به این ترتیب خودرو می‌تواند بدون سُرخوردن، شتاب بگیرد، ترمز بگیرد و دور بزند (شکل ۲۰۶-۳). در اثر حرکت لاستیک روی انواع سطوح جاده، (آسفالت، شوسه و...) اصطکاک ایجاد شده سطح لاستیک سائیده شده و مصرف می‌شود.



شکل ۲۰۷-۳- ساختمان تایر (لاستیک)



شکل ۲۰۸-۳- لایه‌گذاری در لاستیک‌ها

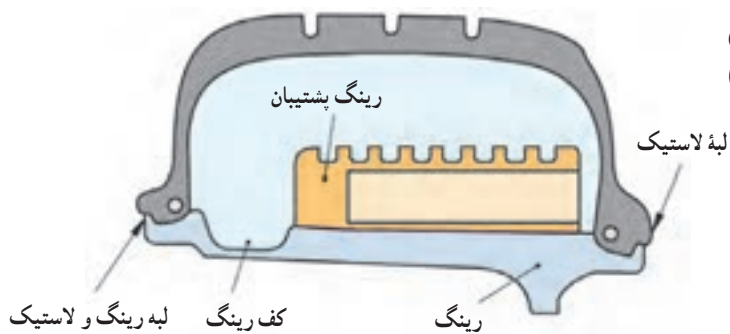


شکل ۲۰۹-۳- نسبت ابعادی لاستیک‌ها

ساختمان لاستیک‌ها: لاستیک از یک روبه (که آج‌ها روی آن قرار دارند)، لایه حفاظ، لایه اصلی، دیواره، تکیه‌گاه (طوقه)، لایه داخلی (تیوپ) سویاب هوا (والو) تشکیل شده است. لاستیک‌ها در دو نوع تیوب‌دار و بدون تیوپ ساخته می‌شوند. در اکثر خودروها (سنگین، موتورسیکلت و وانت‌ها) از نوع تیوب‌دار استفاده می‌شود. اکثر خودروهای سواری جدید از نوع بدون تیوپ (تیوبلس) استفاده می‌شود که هوای فشرده فضای بین لاستیک رویی و رینگ چرخ را پُر می‌کند. (شکل ۲۰۷-۳)

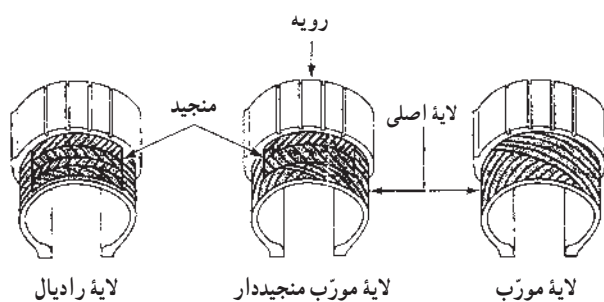
میزان باد لاستیک، برحسب نوع آن و مقدار نیرویی که بر آن وارد می‌شود، تعیین می‌شود. تعداد لایه‌های لاستیک‌ها، به نوع و مقدار بار آن بستگی دارد. در خودروهای سبک بین ۲ تا ۶ لایه و در خودروهای سنگین بیش از ۱۴ لایه به کار می‌رود (شکل ۲۰۸-۳).

پروفیل لاستیک‌ها: شکل لاستیک‌ها یکسان نیست. نسبت ابعادی لاستیک عبارت است از نسبت ارتفاع مقطع لاستیک، به نسبت پهنای آن (شکل ۲۰۹-۳). نسبت‌های متداول ۵۰، ۶۰، ۷۰، ۸۰، ۹۰ و ۱۰۰ است. هرچه این نسبت کوچک‌تر باشد، لاستیک پهن‌تر است.



شکل ۲۱۰-۳- لاستیک تخت با رینگ پشتیبان

ارتفاع مقطع لاستیک سری ۷۰ فقط ۷۰٪ پهنای مقطع آن است نوع دیگر از لاستیک‌ها، لاستیک‌های تخت (فلت) است (شکل ۲۱۰-۳).



شکل ۲۱۱-۳- لایه‌گذاری لاستیک‌ها

— لایه‌گذاری لاستیک‌ها: لایه‌های لاستیک‌ها را به

دو روش می‌توان قرار داد: قطری یا شعاعی.

در نوع قطری، که قدمت بیشتری دارد، لایه‌ها را به صورت قطری یا مورب می‌چینند. این نوع لاستیک‌ها در همه امتدادها مقاوم هستند. ولی لایه‌ها در سرعت‌های بالا به حرکت روی یکدیگر و تولید گرما گرایش دارند و آج آنها به بسته شدن (پیچیدن) تمایل دارند.

در لاستیک‌های رادیال لایه‌ها باهم موازی و بر لبه لاستیک عمودند (نوع شعاعی) و دیواره آنها انعطاف پذیرتر هستند، در نتیجه لاستیک کمتر گرمی خورد و مصرف سوخت خودرو نیز کاهش می‌یابد (شکل ۲۱۱-۳).

آج لاستیک‌ها: آج لاستیک، در جاده خشک اثر چندانی ندارد (صاف بودن لاستیک باعث چسبندگی بهتر تأیر با جاده می‌شود که در خودروهای مسابقه کاربرد دارد).

نقش آج وقتی مشخص می‌شود که خودرو در جاده شوسه، یخ‌زده، برفی یا مرطوب و خیس حرکت کند (شکل ۲۱۲-۳).

عمق متوسط آج در لاستیک نو $\frac{3}{8}$ اینچ است و تا عمق $\frac{1}{16}$ اینچ، ایمنی آن قابل قبول است.

معمولاً شاخص‌هایی بین فرورفتگی آج‌ها و یا رنگ در لایه‌ها، حداقل مقدار این عمق آج را مشخص می‌نماید. در صورت سایش لاستیک‌ها و نمایان شدن این شاخص‌ها، لاستیک‌ها باید تعویض شوند.



شکل ۲۱۲-۳- چند نوع آج لاستیک

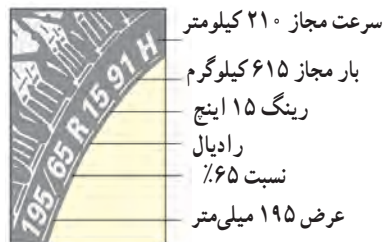
مشخصات لاستیک‌ها: بر روی لاستیک‌ها اعداد

یا حروفی نوشته می‌شود که مفاهیم لازم را در خصوص مشخصات لاستیک بیان می‌کند که عبارت است از:

اندازه تیر، نسبت ابعادی، نوع لاستیک (رادپال معمولی)، اندازه رینگ، ظرفیت بار مجاز، حداکثر سرعت مجاز.

با توجه به شکل ۲۱۳-۳ (195.65R 1591 H) مشخصات

این لاستیک عبارتست از: لاستیک با عرض ۱۹۵ میلی‌متر با نسبت ۶۵٪ رادپال با رینگ ۱۵ اینچ و عدد ۹۱ با استفاده از جدول ۳-۱ نشان‌دهنده ظرفیت بار مجاز به مقدار ۶۱۵ کیلوگرم (۲/۹ bar) می‌باشد. حرف H با استفاده از جدول ۳-۲ حداکثر سرعت مجاز (معادل ۲۱۰ کیلومتر بر ساعت) را نشان می‌دهد.



شکل ۲۱۳-۳- مشخصات لاستیک‌ها

جدول ۳-۱- جدول کد ظرفیت بار مجاز

جدول ظرفیت بار مجاز لاستیک						
اندازه لاستیک	L _v	kg	bar	L _v	kg	bar
135/ 80 R13	۷۰	۳۳۵	۲/۴	۷۴	۳۷۵	۲/۸
185/ 70 R14	۸۸	۵۶۰	۲/۵	۹۲	۶۳۰	۲/۹
195/ 65 R15	۹۱	۶۱۵	۲/۵	۹۵	۶۹۰	۲/۹
205/ 50 R16	۸۷	۵۴۵	۲/۵	۹۱	۶۱۵	۲/۹

جدول ۳-۲- جدول کد حداکثر سرعت مجاز

حداقل و حداکثر سرعت مجاز km/h			
حداکثر سرعت مجاز km/h	علامت اختصاری	حداکثر سرعت مجاز km/h	علامت اختصاری
۱۶۰	Q	۲۴۰	V
۱۸۰	S	۲۷۰	W
۱۹۰	T	۳۰۰	Y
۲۱۰	H	بالاتر از ۲۴۰	ZR

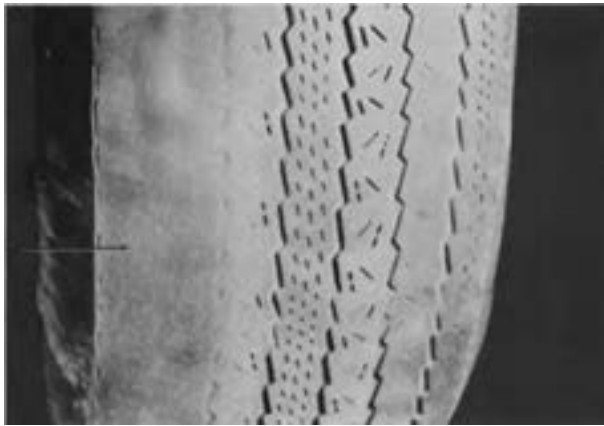
۳-۱۱-۳- تغییرات ظاهری لاستیک‌ها: زوایای

طراحی شده در خودروها باعث استقرار مناسب، عمودی و کامل لاستیک‌ها روی سطح جاده می‌شوند. در صورتی که این استقرار در اثر تغییرات زوایا یا فرسایش سیستم تعلیق از حالت طبیعی (نرمال) خارج شود، به فرسایش غیرطبیعی لاستیک‌ها منجر می‌شود. رانندگی غلط (پیچیدن تند و سریع) هم منجر به سایش لاستیک‌ها می‌شود.

سایش دوطرفه (شکل ۲۱۴-۳)، دوطرفه (شکل ۲۱۵-۳)، قسمت میانی (شکل ۲۱۶-۳)، و ... نشان داده شده است. که هر یک نشان‌دهنده تغییرات مشخصی در سیستم فرمان یا لاستیک‌ها می‌باشند.



شکل ۲۱۴-۳- سایش در اثر رانندگی غلط (پیچیدن تند)



شکل ۲۱۵-۳- سایش در اثر کمبر نادرست

در صورت بروز حادثه و ضربه خوردن به محور چرخ‌ها در سیستم تعلیق مستقل زاویه کمبر تغییر کرده و منجر به لاستیک سایبی یک طرفه می‌شود (شکل ۲۱۵-۳).



شکل ۲۱۶-۳- سایش در اثر تنظیم نبودن باد (باد کم)

کم بودن باد لاستیک‌ها منجر به سایش لاستیک‌ها از دو طرف (شکل ۲۱۶-۳) و زیاد بودن باد آنها منجر به سایش لاستیک از قسمت میانی می‌گردد. بازدید مرتب تایر و چرخ، به افزایش ایمنی و عمر مفید چرخ و لاستیک کمک می‌کند. از وضعیت ساییدگی لاستیک‌ها، می‌توان به رانندگی غلط، سرویس و نگهداری نادرست، معایب مکانیکی، تنظیم نبودن زوایا، بالانس نبودن چرخ‌ها و معایب احتمالی دیگر پی‌برد.

زمان : ۶ ساعت



شکل ۲۱۷-۳- دستگاه اندازه‌گیری زوایای مکانیکی (ترازی)

۱۲-۳- دستورالعمل تنظیم زوایای چرخ‌ها

هدف از تنظیم زوایای چرخ‌ها بازگرداندن مشخصات اولیه (توصیه شده) به سیستم تعلیق خودرو است، که شامل تنظیم صحیح همه زوایای مرتبط با هم در سیستم تعلیق است و بر هدایت و کنترل خودرو اثر می‌گذارد.

تجهیزات و ابزار مورد نیاز: برای اندازه‌گیری این زوایا، تجهیزات و دستگاه‌های مختلف وجود دارد.

- دستگاه‌های مکانیکی (ترازی) که به تویی چرخ متصل می‌شوند و زاویه‌ها از روی آنها مستقیماً قرائت می‌شود (شکل ۲۱۷-۳).



شکل ۳-۲۱۸- دستگاه اندازه‌گیری زوایای نوری



شکل ۳-۲۱۹- دستگاه اندازه‌گیری زوایای رایانه‌ای (کامپیوتری)



شکل ۳-۲۲۰- نصب مجموعه حسگر دستگاه اندازه‌گیر رایانه‌ای



شکل ۳-۲۲۱- صفحه نشان‌دهنده اندازه‌های په‌دست آمده

- دستگاه‌های اندازه‌گیری زوایای نوری، که نتایج اندازه‌گیری را روی صفحه‌ای نمایش می‌دهند (شکل ۳-۲۱۸).

- دستگاه‌های اندازه‌گیری زوایای رایانه‌ای (کامپیوتری) که نتایج اندازه‌گیری‌های مربوط به هر چهار چرخ را به صورت همزمان نمایش می‌دهند (شکل‌های ۳-۲۱۹ و ۳-۲۲۰ و ۳-۲۲۱).

بازدیدهای قبل از اندازه‌گیری زوایای چرخ‌ها: قطعات و وضعیت‌های مختلفی بر فرمان خودرو اثر می‌گذارد و قبل از اندازه‌گیری زوایا باید آنها را بررسی کرد که عبارت‌اند از:

- بازدید بارهای غیرعادی در خودرو یا صندوق عقب،
 - بازدید فشار باد و وضعیت فرسایش لاستیک‌ها،
 - بازدید بلبرینگ‌های چرخ از لحاظ وضعیت و تنظیم،
 - بازدید بالانس چرخ‌ها و دو پهنی رینگ؛
 - بازدید لقی سیبک‌ها و خلاصی فرمان؛
 - بازدید سیستم تعلیق عقب (فنر، کمک فنر، بوش‌ها
- (... و

- بازدید سیستم تعلیق جلو (فنر، کمک فنر، بوش‌ها

(... و

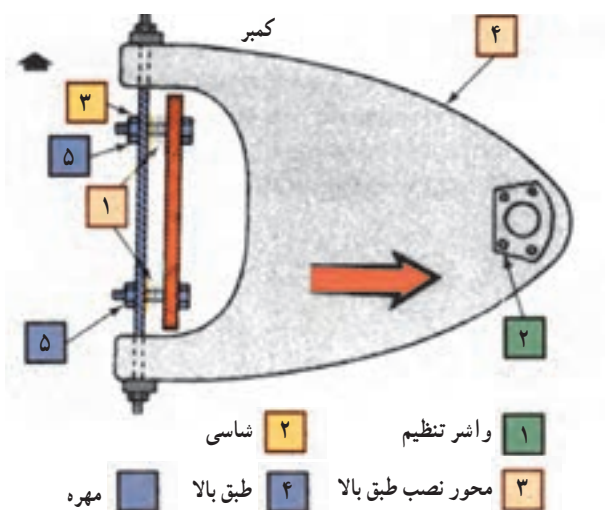
- هم‌راستا کردن چرخ‌ها و تأمین استقرار مناسب آنها

- تکان دادن و قرار دادن روی ریل یا صفحه‌گردان مخصوص

- برای تنظیم زوایای کستر و کمبر به ترتیب زیر اقدام کنید:

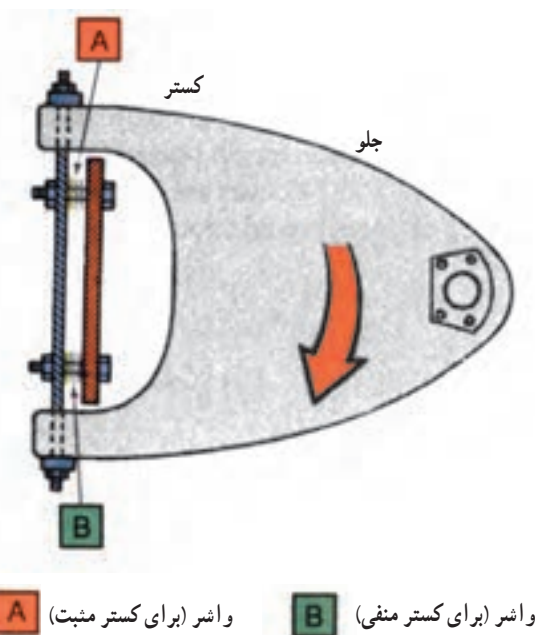
تنظیم زوایای کستر و کمبر، با توجه به نوع سیستم تعلیق، به روش‌های زیر انجام می‌شود:

- در سیستم‌های تعلیق با طبق دویل (نامساوی) از واشرهای U شکل که بین طبق و شاسی گذاشته می‌شود استفاده می‌کنند (شکل ۳-۲۲۱).



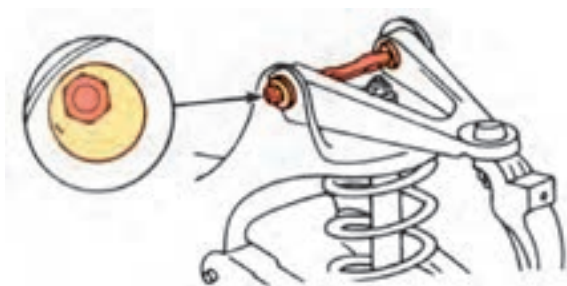
شکل ۲۲۲-۳- تغییر زاویه کمبر با واشرگذاری

- وقتی واشرها در داخل بست و شاسی قرار دارند، با اضافه کردن واشر به دو طرف به صورت مساوی، کمبر مثبت کاهش می‌یابد (وقتی واشرها بیرون بست شاسی باشند کمبر مثبت افزایش می‌یابد)، (شکل ۲۲۲-۳).



شکل ۲۲۳-۳- تغییر زاویه کستر با واشرگذاری

- با اضافه کردن واشر به یک پیچ و برداشتن از پیچ دیگر، سرخارجی طبق بالا، جلو یا عقب می‌رود. در نتیجه زاویه کستر افزایش یا کاهش می‌یابد (شکل ۲۲۳-۳). با انجام این عمل چرخ نسبت به محور جلوتر (برداشتن واشر از A) و عقب‌تر (برداشتن واشر از B) قرار می‌گیرد که باعث افزایش (کاهش) زاویه کستر می‌شود.



شکل ۲۲۴-۳- تغییر زاویه با استفاده از پیچ تنظیم خارج از مرکز

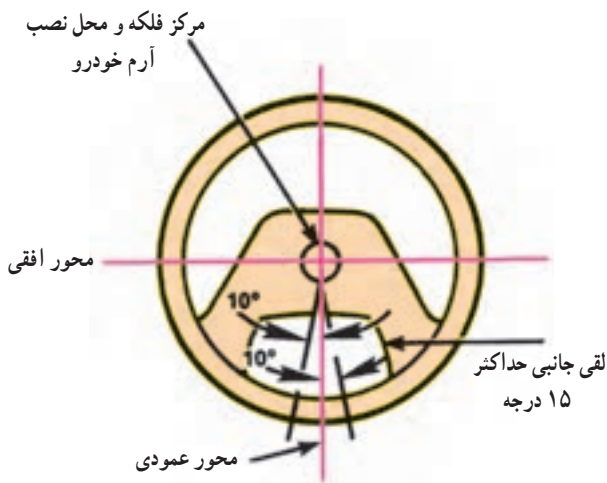
- یکی از سیستم‌های دیگر تنظیم زوایای کمبر و کستر استفاده از پیچ تنظیم (واشر) خارج از مرکز است (شکل ۲۲۴-۳). با پیچاندن پیچ‌های دوطرف به‌طور مساوی زاویه کمبر و با چرخاندن معکوس این پیچ‌ها زاویه کستر تغییر می‌کند.



شکل ۲۲۵-۳- تغییر زاویه کمبر سیستم مک فرسون با پیچ تنظیم

بعضی از سیستم های تعلیق ستونی (مک فرسون)، نیز با پیچاندن پیچ خارج از مرکز زاویه کمبر تغییر می کند (شکل ۲۲۵-۳).

در بسیاری از خودروهایی که محور کمک فنر دارند و فاقد پیچ تنظیم اند زوایای کمبر و کستر تنظیم نمی شود و در صورت تغییر این زوایا (کج شدن محور چرخ نسبت به محور کمک فنر) باید محور کمک فنر را تعویض نمود.



شکل ۲۲۶-۳- حالت مستقیم (نرمال) فلکه فرمان

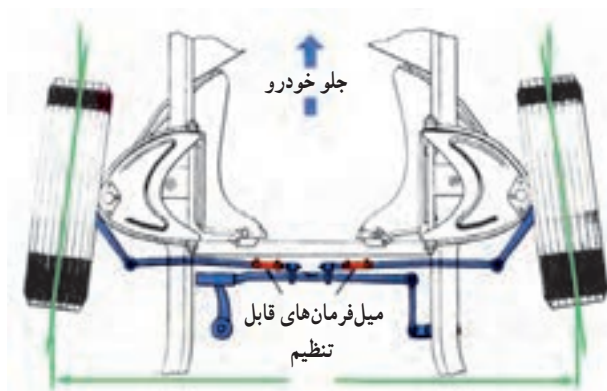
اندازه گیری و تنظیم زوایای تقارب (تباعد):

پس از تنظیم زوایای کمبر و کستر باید تقارب (تباعد) چرخ های جلو اندازه گیری شود. برای اندازه گیری این زوایا باید چرخ ها مستقیم روبرو جلو و فلکه فرمان در حال مستقیم قرار داده شود (شکل ۲۲۶-۳).

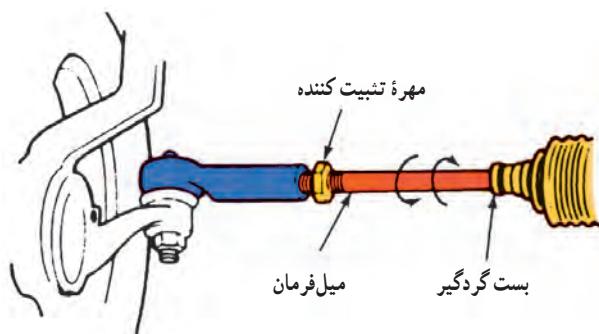
برای تنظیم باید مهرد تثبیت کننده میل فرمان را باز نمود و با چرخش میل فرمان اندازه طولی آن را کم یا زیاد نمود (شکل ۲۲۷-۳).

دقت شود تنظیم این زوایا پس از استخراج زوایای توصیه شده در راهنمای تعمیر و نگهداری خودرو مورد نظر (یا سایر مدارک فنی) باید انجام شود.

و از تغییر زوایا قبل از اطلاع از اندازه های مجاز و توصیه شرکت سازنده خودرو باید خودداری نمود.



شکل ۲۲۷-۳- تنظیم زوایای تباعد و تقارب، میل فرمان قابل تنظیم



شکل ۳-۲۲۸- میل فرمان بامهره ضامن برای تنظیم زاویه تقارب (تباعده)

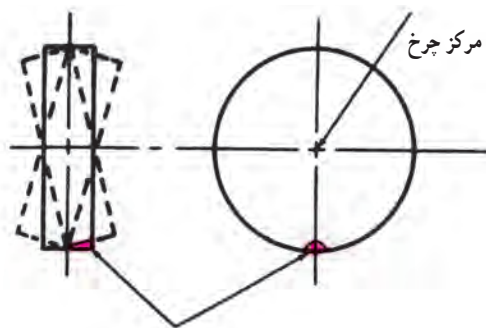
اگر میل فرمان در جلو باشد افزایش طولی آن باعث باز شدن سرچرخ ها و در صورت قرار گرفتن میل فرمان در عقب باعث جمع شدن سرچرخ ها می شود (شکل ۳-۲۲۸).

دقت کنید

- در بعضی از خودروها زوایای چرخ های عقب نیز قابل تنظیم اند، که با توجه به نوع آن باید اندازه گیری و تنظیم شوند.
- اندازه زوایای چرخ های هر خودرو را، با توجه به اندازه های توصیه شده از سوی کارخانه سازنده، باید تنظیم نمود.

- دو پهنی لاستیک، یکی از علل کشیدن فرمان است که با تنظیم یک نواخت باد لاستیک ها و جابه جایی آن ها می توان لاستیک معیوب را شناسایی و تعویض نمود.

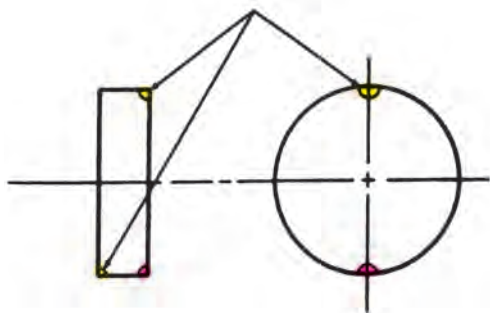
زمان: ۲ ساعت



نقطه بالانس نبودن

الف - وجود وزن در یک نقطه (بالانس نبودن)

نقطه متقابل برای بالانس کردن



ب - انتخاب نقطه متقابل برای بالانس کردن

شکل ۳-۲۲۹- بالانس نبودن دینامیکی

۱۳-۳- دستورالعمل بالانس چرخ ها

هرگاه چرخ کاملاً بالانس و متعادل باشد، محور چرخ در مرکز ثقل آن قرار دارد و چرخ حرکت یک نواخت و موزونی خواهد داشت.

چنان چه چرخ بالانس نباشد، نقطه ثقل در خارج از محور چرخ قرار دارد و در نتیجه، نسبت به محور، نیروهای غیرمجازی تولید می شود که چرخ را به شدت می لرزاند. مقدار نیروی ناشی از بالانس نبودن، با دو برابر شدن دور چرخ، چهار برابر می شود، که اثر آن در دورهای زیاد، بیشتر محسوس است.

چرخ ها را از لحاظ استاتیکی و دینامیکی بالانس می نمایند (شکل ۳-۲۲۹).

- برای بالانس استاتیکی چرخ ها به ترتیب زیر اقدام کنید:

هدف از بالانس استاتیکی، توزیع یک نواخت وزن روی رینگ است. چرخي که از لحاظ استاتیکی بالانس نیست پرش می کند.



شکل ۳-۲۳۰- دستگاه بالانس حباب‌دار

در اغلب سرعت‌ها چرخ در امتداد بالا به پایین ارتعاش می‌کند.

برای بالانس استاتیکی باید آن را باز کنید و پس از تمیز کردن، آن را روی دستگاه بالانس استاتیکی بگذارید. اگر قسمتی از چرخ سنگین‌تر باشد، حباب وسط دستگاه (شکل ۳-۲۳۰) جابه‌جا می‌شود، که باید با وزنه در سمت مخالف، سنگین بودن آن را بالانس نمود.



شکل ۳-۲۳۱- نصب وزنه روی رینگ

برای بالانس دینامیکی (چرخشی) به ترتیب زیر اقدام کنید:

هدف از بالانس دینامیکی توزیع یکنواخت وزن در دو طرف خط مرکزی لاستیک است. وقتی چرخ از لحاظ دینامیکی بالانس باشد، در هنگام چرخش، تمایل به حرکت جانبی ندارد و اگر بالانس نباشد، ممکن است دچار زدن جانبی شود (شکل ۳-۲۲۹) بالانس دینامیکی را، با توجه به نوع دستگاه، می‌توان پس از باز کردن چرخ یا بدون باز کردن آن، انجام داد. وزنه‌های مورد نیاز برای بالانس کردن چرخ‌ها در دو نوع چسبی و گیره‌ای ساخته می‌شوند که باید آنها را در لبه رینگ روی نقطه‌ای که به وسیله دستگاه بالانس مشخص می‌شود نصب نمود (شکل ۳-۲۳۱).



شکل ۳-۲۳۲- دستگاه بالانس چرخ با صفحه نشان‌دهنده

دستگاه بالانس دینامیکی، با توجه به دستورالعمل، نشان می‌دهد که در کجا و با چه وزنی باید وزنه را به چرخ اضافه نمود (شکل ۳-۲۳۲).

دقت کنید

در هنگام بالانس کردن چرخ‌ها باید نکات زیر را رعایت کنید.



شکل ۲۳۳-۳- تمیز کردن و پیاده کردن سرب‌های قبلی

- چرخ را پس از باز کردن تمیز کنید (رینگ + لاستیک) و سرب‌های بالانس قبلی را پیاده کنید (شکل ۲۳۳-۳).
- سلامت رینگ را از نظر کج شدن، تاب داشتن و... بررسی کنید.
- در صورتی که کجی یا تاب بیش از حد مجاز باشد باید رینگ را تعویض نمود.



شکل ۲۳۴-۳- نصب چرخ روی دستگاه

- چرخ را با توجه به دستورالعمل روی دستگاه نصب و محکم کنید (شکل ۲۳۴-۳).
- برای نصب چرخ با توجه به نوع رینگ و سایز آن، از تویی مناسب (توصیه شده) استفاده کنید.



شکل ۲۳۵-۳- تنظیم برابر دستورالعمل دستگاه

- طی عملیات بالانس کردن، کلیه نکات مندرج در دستورالعمل را رعایت کنید (شکل ۲۳۵-۳).
- تنظیم فاصله رینگ بعد از نصب کامل لاستیک (شکل ۲۳۵-۳).
- تنظیم اندازه رینگ روی دستگاه
- تنظیم نوع لاستیک (معمولی، رادیال و...) روی دستگاه



شکل ۲۳۶-۳- پایین آوردن سریع ایمنی

- پوشش ایمنی دستگاه را پایین بیاورید (شکل ۲۳۶-۳).
- در صورتی که پوشش ایمنی را پایین نیاورید احتمال پرتاب زوائد لای آج‌ها و آسیب دیدن وجود دارد.



شکل ۲۳۷-۳- تعیین وزنه مورد نیاز در صفحه نشان‌دهنده

– با راه اندازی دستگاه و رسیدن تعداد دوران به حد معینی محل و مقدار وزنه مورد نیاز تعیین می‌شود.

– وزنه انتخابی باید برابر وزنه اعلام شده به وسیله نشان‌دهنده باشد و فقط از یک وزنه استفاده کنید (شکل ۲۳۷-۳).

– معمولاً علاوه بر محل، جهت نصب وزنه (بیرون یا داخل) روی لاستیک نیز مشخص می‌شود.



شکل ۲۳۸-۳- نصب وزنه روی قسمت بیرونی رینگ

– محل نصب وزنه را دقیقاً تعیین نمایید (شکل‌های ۲۳۸-۳ و ۲۳۹-۳) و در محل تعیین شده آن را نصب نمایید.

– از بالانس لاستیک‌های فرسوده یا دارای ساییدگی شدید غیرطبیعی (نرمال) صرف‌نظر کنید.

– در صورتی که چرخ مستقیماً روی خودرو بالانس شده باشد. در هنگام باز کردن چرخ، آن را نسبت به محل نصب، علامت گذاری کنید. و در حین نصب علائم را روبه‌روی یکدیگر قرار دهید.



شکل ۲۳۹-۳- نصب وزنه روی قسمت داخلی رینگ

در صورتی که پس از بالانس کردن چرخ‌ها فرمان به حالت طبیعی (بدون لرزش و زدن) عمل نکرد، باید سایر اجزای محور چرخ (اجزای متحرک) مانند دیسک، کاسه و غیره را بررسی نمود.

۱۴ - ۳ - جدول عیب یابی سیستم فرمان

عیب	علت احتمالی	بازرسی یا رفع عیب
۱- سفتی فرمان	کار نکردن سیستم فرمان هیدرولیکی یا برقی کم بودن یا برابر نبودن باد لاستیکها اصطکاک در جعبه فرمان اصطکاک در میله بندی فرمان استهلاک در سیبکها زیاد بودن کستر مثبت کجی یا نامیزانی اتاق یا شاسی شکم دادن فنر	به راهنمایی تعمیر و نگهداری خودرو رجوع کنید. باد لاستیکها را تنظیم کنید. جعبه فرمان را روغن کاری، تنظیم یا تعمیر کنید. میله بندی فرمان را روغن کاری، تنظیم یا تعمیر کنید. سیبکها را روغن کاری یا تعمیر (تعویض) کنید. چرخها را میزان کنید. اتاق یا شاسی را صاف کنید. فنر را تعویض یا تنظیم کنید.
۲- خلاصی اضافی فرمان	لقی در جعبه فرمان لقی در میله بندی لقی غیر مجاز سیبکها یا اجزای میل فرمانها لقی بلبرینگ چرخ	جعبه فرمان را تنظیم و قطعات فرسوده را تعویض کنید. میله بندی را تنظیم و قطعات فرسوده را تعویض کنید. قطعات فرسوده را تعویض کنید. آن را تنظیم کنید.
۳- گيجی فرمان	جفت نبودن لاستیکها یا نایک نواخت بودن میزان باد آنها گیر داشتن میله بندی گیر داشتن جعبه فرمان تباعد بیش از اندازه لقی در میله بندی لقی در جعبه فرمان لقی سیبکها لقی فنرهای شمش نایک نواختی بار خودرو کارآمد نبودن میل موج گیر	لاستیکها را تعویض و باد آنها را تنظیم کنید. قطعات ساییده شده را تنظیم، روغن کاری یا تعویض کنید. میله بندی را تنظیم و روغن کاری و قطعات فرسوده را تعویض کنید. چرخها را میزان کنید. میله بندی را تنظیم و قطعات فرسوده را تعویض کنید. جعبه فرمان را تنظیم و قطعات فرسوده را تعویض کنید. سیبکها را عوض کنید. فنرهای شمش را سفت کنید. بار خودرو را پخش کنید. میل موج گیر را سفت یا تعویض کنید.
۴- کشیدن فرمان	یک نواخت نبودن باد لاستیکها یک نواخت نبودن کستر یا کمبر سفت بودن بلبرینگ چرخ نایک نواختی فنرها (شکم دادن، شکستگی، لقی اتصال) نایک نواختی تنظیم فنر موج گیر کشیدن ترمزها	باد لاستیکها را تنظیم کنید. زوایای چرخها را میزان کنید. بلبرینگ چرخ را تنظیم یا تعویض کنید. فنرها را سفت و قطعات معیوب را تعویض کنید. فنر موج گیر را تنظیم کنید. ترمزها را تنظیم یا تعمیر کنید.
۵- کشیدن فرمان در هنگام ترمزگیری	قاییدن ترمز نایک نواختی باد لاستیکها نادرست یا نایک نواخت بودن کستر دلایل ذکر شده در ردیف ۴	لنت ترمزها را تنظیم یا تعویض کنید. باد لاستیکها را تنظیم کنید. چرخها را میزان کنید.

<p>باد لاستیک‌ها را تنظیم کنید. میله‌بندی را تنظیم و قطعات فرسوده را تعویض کنید. سیبک‌ها را تعویض کنید. جعبه فرمان را تنظیم و قطعات فرسوده را تعویض کنید. ملحقات فنربندی جلو را تعویض یا سفت کنید. چرخ‌ها را میزان کنید. لاستیک‌های فرسوده را عوض کنید، آج لاستیک‌ها را با هم جور کنید. چرخ‌ها را بالانس کنید.</p>	<p>نایک‌نواختی یا کم بودن باد لاستیک‌ها لقی در میله‌بندی لقی سیبک‌ها لقی در جعبه فرمان نرمی بیش از حد فنرهای جلو نادرست یا نابرابر بودن کمبر نامنظم بودن آج لاستیک بالانس نبودن چرخ‌ها</p>	<p>۶- زدن فرمان</p>
<p>چرخ‌ها را بالانس کنید. رینگ را صاف یا تعویض کنید. کمک‌فتر را عوض کنید.</p>	<p>بالانس نبودن چرخ‌ها دوبهن بودن رینگ خرابی کمک‌فترها دلایل ذکرشده در ردیف ۶</p>	<p>۷- پرش</p>
<p>باد لاستیک‌ها را تنظیم کنید. فتر را عوض کنید، فنرهای موج‌گیر را تنظیم کنید. کمک‌فترها را تعویض کنید. میله‌بندی را تنظیم و قطعات فرسوده را تعویض کنید. جعبه فرمان را تنظیم و قطعات فرسوده را تعویض کنید.</p>	<p>کم بودن یا نایک‌نواخت بودن باد لاستیک‌ها شکم دادن فنرها خرابی کمک‌فترها لقی در میله‌بندی لقی در جعبه فرمان</p>	<p>۸- در رفتن فرمان</p>
<p>سیستم فرمان را روغن کاری، تنظیم یا تعمیر کنید. سیستم تعلیق را روغن کاری، تنظیم یا تعمیر کنید. زاویه کستر را کنترل و تنظیم کنید. سیستم هیدرولیکی یا برقی فرمان را تمیز یا تعمیر کنید.</p>	<p>اصطکاک در سیستم فرمان اصطکاک در سیستم تعلیق کستر منفی بیش از حد بد کار کردن سیستم فرمان هیدرولیکی یا برقی</p>	<p>۹- برگشت پذیری ضعیف</p>
<p>سر پیچ‌ها آهسته‌تر برانید باد لاستیک‌ها را تنظیم کنید. چرخ‌ها را میزان کنید. لاستیک‌ها را عوض کنید.</p>	<p>سرعت زیاد کم یا نایک‌نواخت بودن باد لاستیک‌ها میزان نبودن فرمان ساییدگی لاستیک‌ها</p>	<p>۱۰- صدا کردن لاستیک‌ها در هنگام پیچیدن</p>
<p>باد لاستیک‌ها را تنظیم کنید. باد لاستیک‌ها را تنظیم کنید. زوایای چرخ‌ها را میزان کنید. زوایای چرخ‌ها را میزان کنید. سر پیچ‌ها آهسته‌تر برانید. لاستیک‌ها را جابه‌جا کنید، چرخ‌ها را بالانس کنید. قطعات فرسوده تعلیق را عوض کنید. آهسته‌تر برانید تا عمر لاستیک بیشتر شود.</p>	<p>سایش کناره‌های آج لاستیک به دلیل کم‌باد بودن سایش وسط آج لاستیک به دلیل پر باد بودن سایش یک طرف آج لاستیک به دلیل کمبر اضافی پله انداختن لاستیک بر اثر تقارب یا تباعد اضافی ساییدگی بر اثر بالا بودن سرعت در هنگام پیچیدن سایش نایک‌نواخت یا دالبری سایش سریع ناشی از سرعت</p>	<p>۱۱- لاستیک سایبی</p>

<p>فتر یا کمک فتر را تعویض کنید. ضربه گیر دیگری به جای آن بگذارید. از کمک فترهای سنگین کار استفاده کنید.</p>	<p>خرابی فتر یا کمک فتر افتادن ضربه گیر لاستیکی بار سنگین</p>	<p>۱۲- کوبیدن سیستم تعليق</p>
<p>میل موج گیر را سفت و بوش های لاستیکی را تعویض کنید. فترها را تعمیر یا تعویض کنید. زوایای چرخ ها را میزان کنید. کمک فترها را تعویض کنید.</p>	<p>لقی میل موج گیر و معیوب بودن بوش های لاستیکی ضعیف بودن یا شکم دادن فترها نادرست بودن کستر خرابی کمک فترها</p>	<p>۱۳- نوسان بیش از اندازه در هنگام پیچیدن</p>
<p>بار را کم کنید. آن را سفت کنید. کمک فتر را عوض کنید. آن را شل یا تعویض کنید. بوش های آن را تعویض کنید.</p>	<p>بار اضافی شل بودن کربن های فتر شمش خرابی کمک فتر سفتی قامه فتر و خرابی بوش ها</p>	<p>۱۴- شکستن فتر</p>
<p>آن را عوض کنید. آن را عوض کنید. آن را عوض کنید.</p>	<p>شکستگی فتر شمش ضعیفی فتر خرابی کمک فتر</p>	<p>۱۵- نامناسب بودن ارتفاع سیستم تعليق</p>
<p>اجزای سیستم فرمان را روغن کاری، سفت کنید. اجزای سیستم تعليق را روغن کاری، سفت کنید. آن را تعمیر کنید. کمک فتر را روغن کاری و بوش های آن را تعویض کنید.</p>	<p>لقی، ساییدگی یا بی روغنی اجزای سیستم فرمان لقی، ساییدگی یا بی روغنی اجزای سیستم تعليق خرابی سیستم فرمان هیدرولیکی یا برقی سفتی یا خشکی بوش های کمک فتر</p>	<p>۱۶- صدا و لرزش</p>
<p>باد لاستیک را کم کنید. آن را عوض کنید. آن را عوض کنید. آن را روغن کاری و قطعات را هم راستا کنید.</p>	<p>زیاد بودن باد لاستیک خرابی کمک فترها کجی میل کمک اصطکاک اضافی در فتر یا سیستم تعليق</p>	<p>۱۷- نرم نبودن خودرو و کیفیت نامطلوب سواری</p>
<p>آن را عوض کنید. سطح روغن را اصلاح کنید، پمپ را تعمیر کنید. آنها را تعمیر یا تعویض کنید.</p>	<p>ساییدگی یا آسیب دیدگی کاسه نمدهای جعبه فرمان سرریز کردن یا نشت روغن از پمپ هیدرولیکی فرمان نشت روغن از شیلنگ ها، لوله ها، یا اتصالات سیستم فرمان هیدرولیکی</p>	<p>۱۸- نشت روغن</p>

آزمون پایانی (۳)

۱- وظایف اصلی سیستم تعلیق در خودرو چیست؟

- الف) تحمل وزن خودرو، تحمل سرنشین، تحمل بار خودرو
 - ب) تحمل وزن خودرو، پایداری خودرو، تحمل بار خودرو
 - ج) مهار حرکات نامطلوب چرخ، تحمل بار خودرو، کم کردن صدای ناشی از حرکت
 - د) مهار حرکات نامطلوب چرخ، تحمل وزن خودرو، پایداری خودرو
- ۲- دلیل انحراف نداشتن یک خودرو نسبت به خودروی دیگر در تصویر زیر چیست؟



الف) استفاده از سیستم تعلیق

ب) استفاده از سیستم تعلیق مستقل

ج) استفاده از سیستم تعلیق یک پارچه

د) استفاده از سیستم تعلیق فعال

۳- کدام گزینه نشان‌دهنده مزیت سیستم تعلیق مستقل است؟

الف) تأثیر متقابل نداشتن چرخ‌ها

ب) تأثیر متقابل چرخ‌ها

ج) قیمت تمام شده ارزان

د) کاهش لاستیک سایه

۴- چه قطعه‌ای ضربات حاصل از ناهمواری‌های جاده را در خودرو جذب می‌کند؟

الف) کمک‌فنرها

ب) محور چرخ

ج) فنرها

د) طبق تعلیق

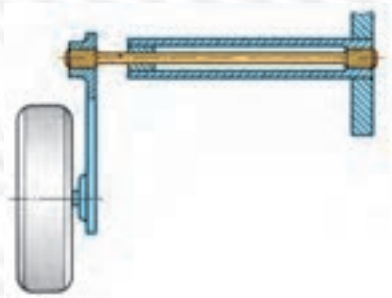
۵- تصویر نشان‌دهنده کدام گزینه است؟

الف) فنر پیچشی

ب) طبق چرخ

ج) فنر شمشی

د) میل تعادل



۶- کدام گزینه نشان‌دهنده عملکرد کمک‌فنر نیست؟

الف) کمک‌فنر مانع تداوم نوسان (ارتعاش) فنر پس از عبور از روی مانع می‌شود.

ب) کمک‌فنر در نزدیکی هر چرخ نصب می‌شود تا نوسانات فنرها را میرا کند.

ج) کمک‌فنر زیر بار وزن خودرو است و بر ارتفاع اثر می‌گذارد.

د) یک سر کمک‌فنر به اتاق یا شاسی و سر دیگر به قطعه‌ای از اجزای متحرک سیستم تعلیق متصل است.

۷- تصویر نشان دهنده چه نوع سیستم تعلیقی است؟



- الف) سیستم تعلیق مستقل
- ب) سیستم تعلیق با فنر موج گیر
- ج) سیستم تعلیق مک فرسون
- د) سیستم تعلیق ژامبونی

۸- در تصویر چه قسمتی از فنرهای شمش در حال بازشدن است؟



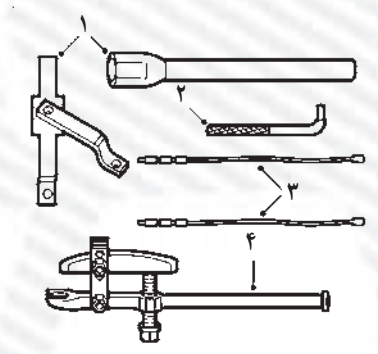
- الف) بست مجموعه فنرهای شمش
- ب) یکی از پیچ‌های نگه‌دارنده فنرهای شمش
- ج) پیچ مرکزی (سنتر بولت) فنرهای شمش
- د) واشر لاستیکی بین فنرهای شمش

۹- تصویر نشان دهنده چه دستگاهی است؟



- الف) ابزار مخصوص آزمایش فشار فنر
- ب) ابزار مخصوص جمع کردن دستی فنر
- ج) ابزار مخصوص جمع کردن فنر پایه‌دار
- د) ابزار مخصوص آزمایش کشش فنر

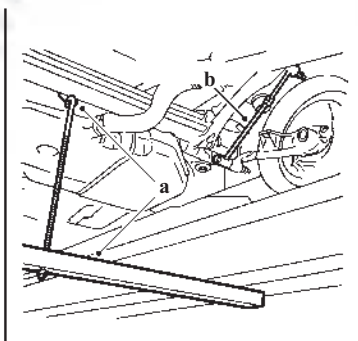
۱۰- در تصویر، قطعه شماره (۴) نشان دهنده چه



ابزاری است؟

- الف) سبیک کش
- ب) قیچی نگه‌دارنده تویی
- ج) ابزار آزادکننده کمک فنر
- د) ابزار مخصوص جمع کردن فنر

۱۱- در تصویر، قطعه b چه نام دارد؟



- الف) کمک فنر
- ب) جک فشاری
- ج) کمک فنر مصنوعی
- د) میل موج گیر کوتاه

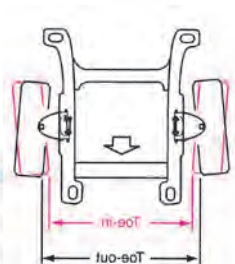
۱۲- تصویر نشان‌دهنده چه زاویه‌ای در سیستم تعلیق است؟

الف) تباعد و تقارب

ب) کستر مثبت و منفی

ج) کینگ پین مثبت و منفی

د) کمبر مثبت و منفی



۱۳- کدام گزینه وظیفه لاستیک‌ها در اتومبیل را بیان می‌کند؟

الف) جذب ضربه‌های ناشی از ناهمواری جاده و چسبیدن به سطح جاده

ب) انتقال ضربه‌های ناشی از ناهمواری جاده و شتاب‌گیری

ج) کاهش ضربات وارده به سرنشینان و شتاب‌گیری خودرو

د) میرا کردن ضربه‌های ناشی از ناهمواری جاده و حرکت در جاده

۱۴- در خودروهای سبک، لاستیک‌ها چند لایه‌اند؟

الف) ۶-۸ لایه

ب) ۲ تا ۶ لایه

ج) ۷ تا ۱۴ لایه

د) بیش از ۷ لایه

۱۵- اعداد و حروف 91H روی لاستیک نشان‌دهنده چیست؟

الف) تحمل بار ۶۱۵ کیلوگرم و سرعت مجاز ۲۱۰ کیلومتر بر ساعت

ب) تحمل بار ۵۴۵ کیلوگرم و سرعت مجاز ۱۹۰ کیلومتر بر ساعت

ج) تحمل بار ۶۹۰ کیلوگرم و سرعت مجاز ۲۴۰ کیلومتر بر ساعت

د) تحمل بار ۶۴۰ کیلوگرم و سرعت مجاز ۲۰۰ کیلومتر بر ساعت



۱۶- کدام گزینه علت کشیدن فرمان در هنگام ترمزگیری نیست؟

الف) قاپیدن قرمز

ب) ناپک‌نواختی باد لاستیک‌ها

ج) نادرستی کستر

د) لقی سبیک‌ها

۱۷- کدام گزینه باعث شکستن فنرهای شمش در سیستم تعلیق نمی‌شود؟

الف) بار اضافی

ب) شل بودن کربی‌های فنر شمش

ج) نادرست بودن کستر

د) سفتی قامه فنر

مراجع و مآخذ

- 1 - Automotive Technology - jack Erjavec - 2004 - Delmar learning
- 2- Modern Automotive technology (Europa lehrmitteld)
- 3- Autom echanics (Her Derte Ellinger)
- 4- Automotive suspension & steering systems (Don knowles)
- 5- Automotive chassis systems (thomas w. Bich)

۶- تکنولوژی شناسی و بدنه کد ۴۶۹/۳

۷- راهنمای تعمیر و نگهداری اتومبیل پیکان (صنایع آموزشی)

۸- راهنمای تعمیر و نگهداری اتومبیل های صبا و نسیم جلد اول (شرکت سایپا یدک)

۹- راهنمای تعمیرات سیستم تعلیق سمند (ایساکو)

۱۰- تولیدات شرکت صنایع آموزشی

۱۱- سیستم ترمز، فرمان و تعلیق کد ۶۰۳/۵

۱۲- راهنمای آموزشی ترمز ABS (ایساکو)

۱۳- راهنمای تعمیرات پژو ۴۰۵

