

## مفهوم ورقکاری

مجموعه کارهایی مانند برش، صاف کردن، تا کردن و خم کردن ورق برای به دست آوردن شکل خاصی از آن را ورقکاری گویند.

### برش با قیچی های دستی

برای برش خطوط مستقیم یا منحنی هایی با شعاع های بزرگ از قیچی هایی با تیغه های چپ و راست استفاده می شود:  
الف) قیچی های راست بر قیچی هایی هستند که لبه ی برنده ی آن ها سمت راست تیغه قرار دارد. کاربرد آن ها برای برش های خطوط مستقیم یا منحنی هایی است که جهت برش آن ها راست گرد است، یعنی لبه ی کار سمت راست برش قرار دارد.



قیچی راست بر

ب) قیچی های چپ بر قیچی هایی هستند که لبه ی برنده ی آن ها سمت چپ تیغه قرار دارد. کاربرد آن ها برای برش های خطوط مستقیمی که در یک خط قرار دارند و نیز برای منحنی هایی است که جهت برش برای آن ها در جهت خلاف عقربه ی ساعت (چپگرد) است.



قیچی چپ بر

ج) قیچی های برش مستقیم قیچی هایی هستند که برای برش ورق هایی که مسیر برش آن ها مستقیم است استفاده می شوند.



قیچی برش مستقیم

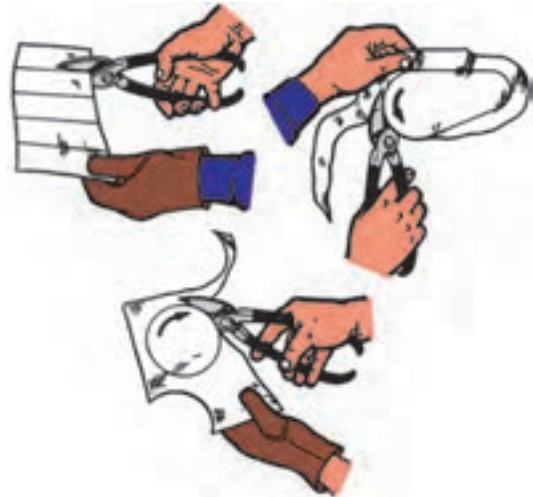
نکته

ورق های فلزی همواره می توانند مانند لبه های برنده ی یک ابزار موجب آسیب رساندن به دست و بدن افراد باشند.

### نحوه ی برش ورق با قیچی

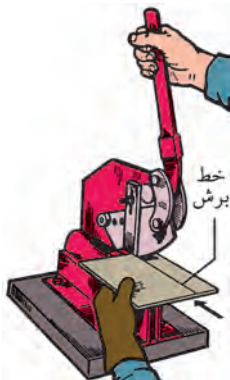
۱. قیچی را با دست راست نگه دارید. برای این منظور انگشت شست را روی دسته ی بالایی و سه انگشت وسط را زیر دسته ی پایینی قرار می دهیم و انگشت کوچک را بین دو دسته می گذاریم. پس از وضعیت گرفتن، قیچی را باز کنید. وسط دسته ی زیرین را با چهار انگشت با فشار انگشت کوچک دسته ی پایینی به اندازه ی لازم باز کنید.
۲. ورق را با دست چپ نگه دارید و بین هر دو تیغه حرکت روبه جلو بدهید و تیغه ی بالایی را در خط مستقیم

برش هدایت کنید و عمل باز و بستن قیچی را تا برش کامل ادامه دهید.



## مراحل برش ورق‌هایی با ضخامت بیشتر از ۴ میلی‌متر به وسیله قیچی اهرمی

- الف) قسمت‌های روغن خور قیچی را روغن کاری و حرکت روان و یکنواخت اهرم را کنترل می‌کنیم.
- ب) از انطباق تیغه‌ی بالایی با پایینی در یک فاصله‌ی مشخص اطمینان حاصل می‌کنیم.
- ج) دسته‌ی اهرم را با دست راست مهار می‌کنیم و حرکت بالا و پایین اهرم را با آن انجام می‌دهیم.
- د) ورق را روی لبه‌ی برش از تیغه‌ی پایینی قرار می‌دهیم با دست چپ نگه می‌داریم، خط برش باید با لبه‌ی برش تیغه‌ی بالایی به گونه‌ای منطبق شود که حرکت آن روان و راحت انجام شود.
- ه) اهرم را با دست راست می‌گیریم و به اندازه‌ای به پایین می‌کشیم که عمل برش ورق انجام شود.
- و) پس از برش اهرم را در بالاترین وضعیت قرار می‌دهیم.

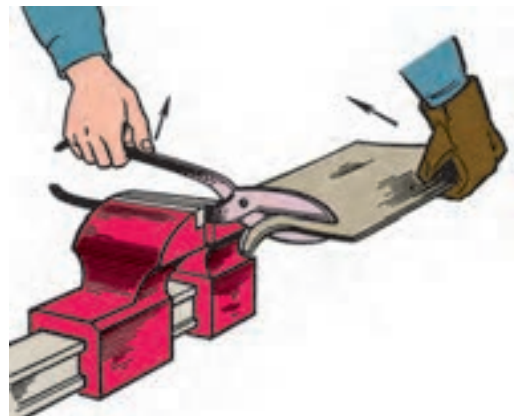


نکته

هنگام کار با قیچی برش، مراقب وضعیت قرارگیری انگشتان دست باشید، تا نزدیک مسیر برش و لبه‌های برنده قرار نگرفته باشد.

## مراحل برش ورق با ضخامت بیشتر از ۳ میلی‌متر به کمک قیچی دستی

- الف) دسته‌ی پایینی قیچی را بین گیره قرار داده و محکم می‌کنیم.
- ب) ورق را با دست چپ نگه می‌داریم و بین دو تیغه‌ی قیچی جلو می‌بریم.
- ج) ورق را با فشردن دسته‌ی بالایی می‌بریم.



## فرم دادن ورق

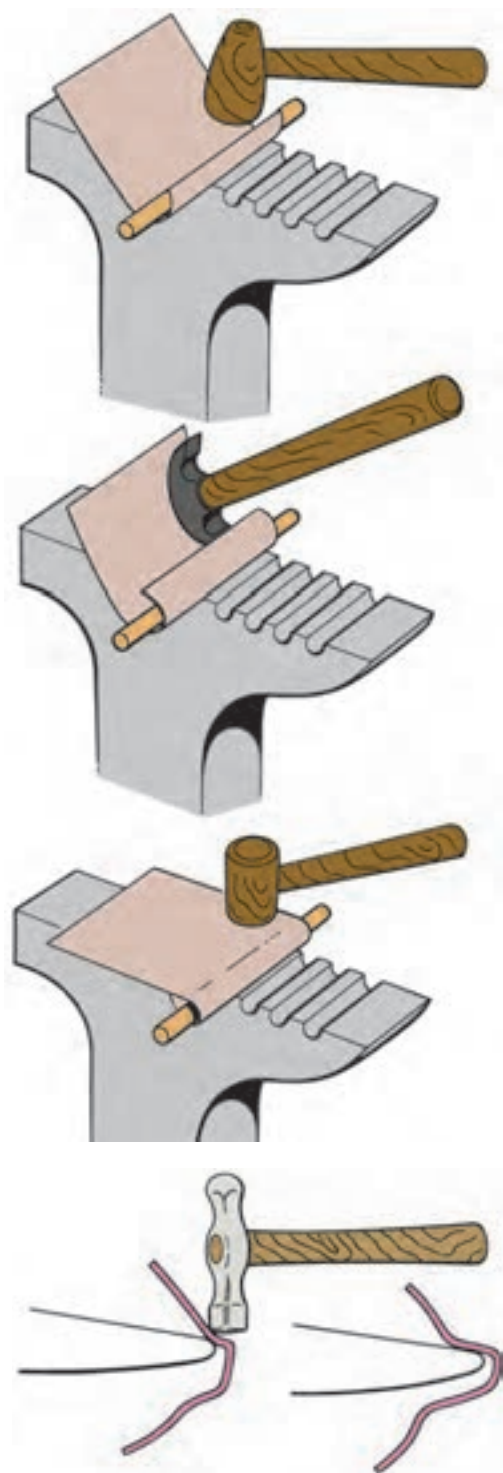
برای تهیه‌ی فرم‌های مختلف از یک ورق، عملیات فرم‌کاری روی آن انجام می‌شود.

فرم‌کاری دستی: برای فرم‌دهی ورق‌هایی با ضخامت کم به روش دستی از ابزارهای ساده مانند گیره، چکش، لوله و ... استفاده می‌شود.



## خمکاری ورق با استفاده از سندان

در خمکاری ورق به وسیله‌ی سندان و چکش، قطعه‌کار را با انبر گرفته و به وسیله‌ی چکش به آن ضربه می‌زنیم تا ورق شکل مورد نظر را به خود بگیرد.



## خمکاری با گیره و چکش

برای خمکاری ابتدا باید محل خمکاری را خط‌کشی نمود و پس از گیره‌بندی مناسب، با چکش خمکاری کرد.



### نکات ایمنی



### خمکاری

۱. مطمئن شوید قطعه کار به خوبی با گیره‌ها و نگه‌دارنده‌ها مهار شده باشد.
۲. از نظر برقی و مکانیکی سازوکار دستگاه‌ها را قبل از استفاده کنترل کنید.
۳. از صفحات و قالب‌های مناسب با کار استفاده کنید.
۴. در حین کار از دستکش استفاده کنید.
۵. در هنگام استفاده از ماشین‌های خم‌کن قوانین ایمنی برای استفاده از دستگاه‌ها را رعایت کنید.

### فرم‌دهی ورق‌های بزرگ

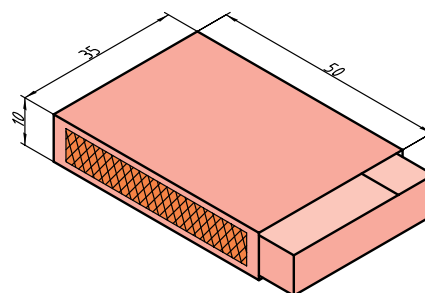
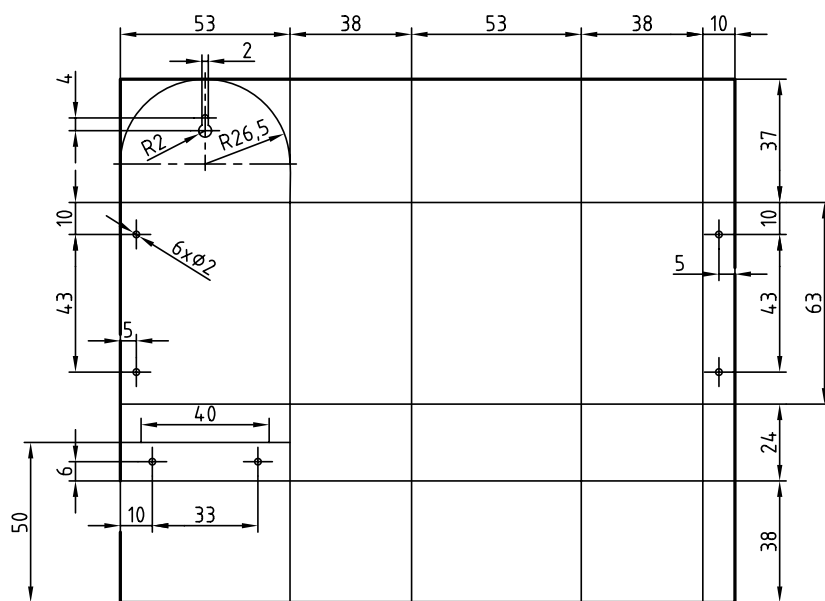
فرم‌دهی ورق‌های بزرگ به وسیله‌ی دستگاه نور انجام می‌شود.



# دستور کار شماره ی ۱۱

## ورقکاری (ساخت جاکبریتی)

(۱۸۰ دقیقه)



نکته

S.C:1/2

رعایت نکات ایمنی و حفاظتی در انجام عملیات کارگاهی الزامی است.

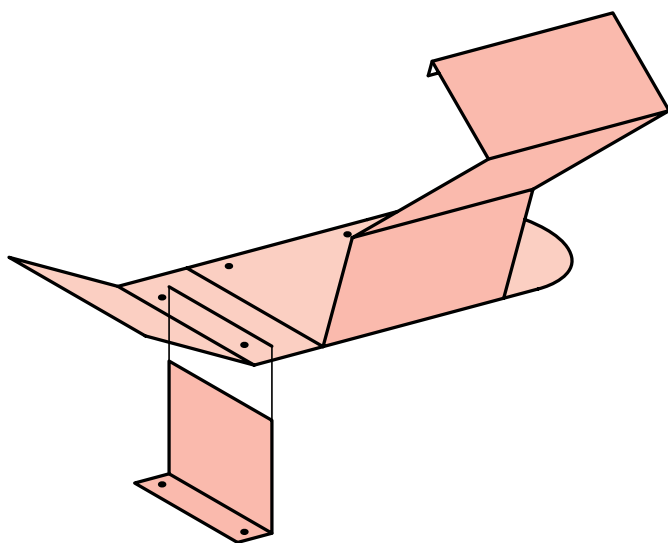
### جدول ابزار

نام ابزار	نام ابزار
ورق حلبی ۴۵×۳۰×۱	خطکش
قیچی حلبی بر مستقیم بر	سنجه نشان
قیچی حلبی بر راست بر	گیره رومیزی (عرض ۱۲۰ میلی متر)
سوزن خطکشی	خم کن
لباس کار	ورق حلبی ۲۰۲×۱۳۶×۱

## مراحل انجام کار

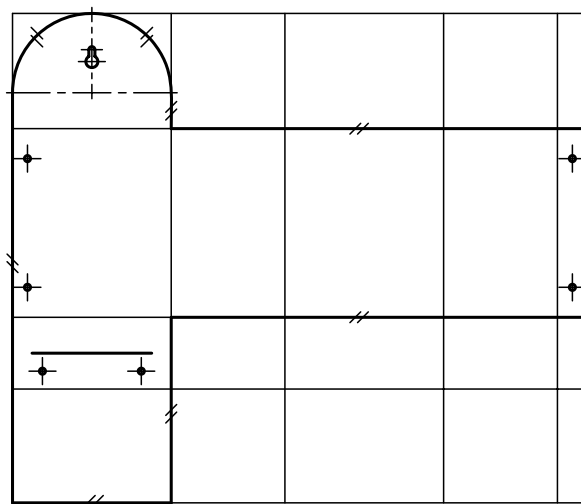
۴. پس از کنترل محل‌های خط‌کشی شده روی ورق با نقشه، عمل سوراخکاری را انجام دهید. توجه کنید قبل از سوراخکاری، ورق باید به صورت صحیح گیره‌بندی شده باشد.

۵. ورق را با توجه به قسمت‌های خط‌کشی شده و شکل نهایی جاکبریتی تا بزنید.

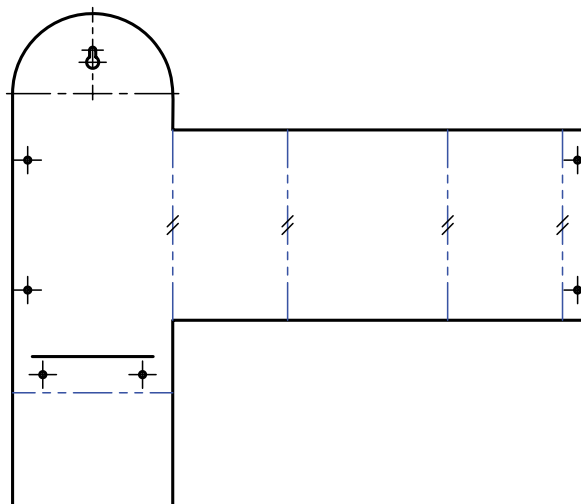


۶. جاکبریتی ساخته شده را برای بررسی و ارزشیابی به هنرآموز خود ارائه دهید.

۱. مطابق با اندازه‌های مشخص شده در نقشه، ورق (حلبی) مناسبی را انتخاب و روی آن خط‌کشی کنید.



۲. قسمت‌های خط‌کشی شده را با قیچی مناسب برش دهید.



۳. شکاف A را مطابق با اندازه‌ی ارائه شده در ورق ایجاد کنید.





نمره کسب شده	نمره پیشنهادی	شاخص های ارزشیابی	
	۲	مرتب بودن لباس کار، مرتب بودن محیط کار، رعایت نظم در کارگاه، پرهیز از جابه جایی بی مورد، بهداشت فردی، داشتن مشارکت و همکاری	انضباط
	۲	سرویس و نظافت دستگاه و ابزار استفاده صحیح از دستگاه- استفاده صحیح از ابزار	استفاده صحیح از تجهیزات
	۲	رعایت اصول حفاظتی و ایمنی قبل و حین انجام مراحل کاری	نکات ایمنی و حفاظتی
	۲	تنظیم گزارش کار، صحت اطلاعات گزارش کار	گزارش
	۱۲	اندازه‌ی خوانده شده با خط کش فلزی اندازه‌ی خوانده شده با کولیس اندازه‌ی خوانده شده با میکرومتر	انجام صحیح مراحل کار
	۲۰	مجموع نمرات	
تاریخ بررسی و امضای هنرآموز محترم			

## ارزشیابی پایانی

### ◀ نظری

۱. قیچی‌هایی که لبه‌ی برنده‌ی آن صاف است ..... می‌گویند.
۲. روش برش ورق با ضخامت ۴ میلی‌متر را بنویسید.
۳. انواع قیچی را نام ببرید و کاربرد هر یک را بنویسید.
۴. برای برش ورق‌های ضخیم از چه وسیله‌ای استفاده می‌شود؟ چگونه؟
۵. نکات ایمنی در ورقکاری را شرح دهید.



## توانایی پرچکاری

◀ پس از آموزش این توانایی، از فراگیر انتظار می‌رود:

۱. پرچکاری را شرح دهد.
۲. انواع پرچ و کاربرد هر یک را شرح دهد.
۳. عملیات پرچکاری را انجام دهد.
۴. اصول حفاظتی و ایمنی را در پرچکاری رعایت کند.

ساعات آموزش		
جمع	عملی	نظری
۷	۶	۱

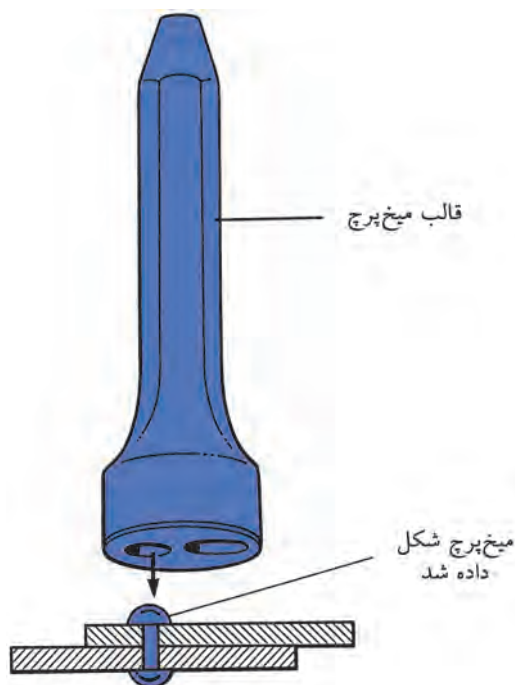
## پیش آزمون

۱. عملیات پرچکاری در صنعت چه کاربردی دارد؟
۲. انواع میخ پرچ را نام ببرید.
۳. چه تفاوتی بین اتصالات پرچی با سایر اتصالات وجود دارد؟
۴. اگر طول یک پرچ بزرگ تر از اندازه‌ی نیاز باشد، پرچکاری چگونه خواهد بود.



## مفهوم پرچکاری

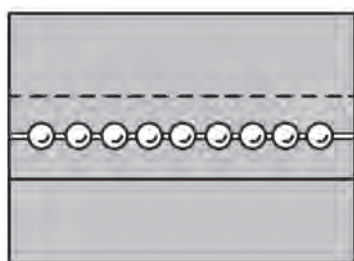
برای اتصال دو یا چند قطعه به یکدیگر می توان از میخ پرچ استفاده کرد. برای این کار ابتدا سوراخی در قطعات ایجاد می کنند. میخ پرچ را در آن قرار می دهند و سپس با استفاده از پرچ کن عمل پرچکاری انجام می شود.



کوتاه بودن طول میخ پرچ باعث می شود که اتصال استحکام کافی نداشته باشد، ولی بلند بودن بیش از حد طول میخ پرچ نیز اشکالات زیادی همچون فاصله گرفتن قطعات هنگام پرچ کردن را به همراه دارد.

## فاصله‌ی میخ پرچ‌ها

پس از مشخص شدن قطر و جنس میخ پرچ، مقاومت کششی و برشی آن مشخص می شود. سپس با تعیین مقاومت لازم، تعداد میخ پرچ‌ها و فاصله‌ی آن‌ها از یکدیگر محاسبه می شود.

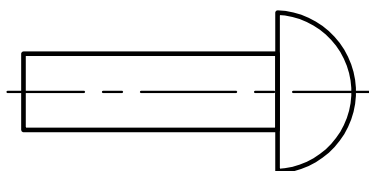


## انواع میخ پرچ

میخ پرچ‌ها را بر اساس ضخامت قطعات و نوع اتصال به فرم‌ها و اندازه‌های متفاوتی می سازند. جنس میخ پرچ‌ها از فولاد نرم، مس، آلومینیم یا برنج است.

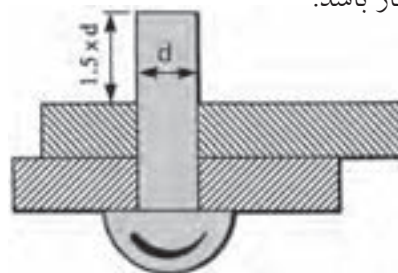
## میخ پرچ سر نیم گرد

از این نوع میخ پرچ برای اتصال محکم و آب بندی استفاده می شود.



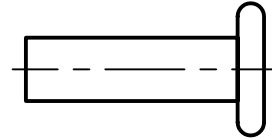
## انتخاب قطر و طول پرچ

طول و قطر میخ پرچ از عوامل مؤثر در اتصال محکم دو قطعه است. با مراجعه به جدول مشخصات میخ پرچ و در نظر گرفتن مقاومت کششی و برشی، می توان طول و قطر میخ پرچ مناسب با کار را انتخاب کرد. طول میخ پرچ باید در حدود یک و نیم برابر قطر میخ پرچ به اضافی ضخامت کار باشد.



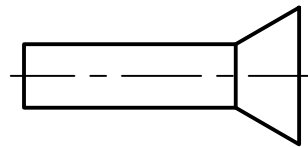
## میخ پرچ سر تخت

میخ پرچ سر تخت برای اتصالات ظریف مورد استفاده قرار می گیرد.



## میخ پرچ سر خزینه

بر اتصالاتی که سر میخ پرچ نباید از قطعات بیرون باشد میخ پرچ سر خزینه استفاده می شود.



## عملیات پرچکاری

بعد از انتخاب میخ پرچ و سوراخ کردن قطعات، با قراردادن میخ پرچ در سوراخ و استفاده از پرچ کن عمل پرچکاری انجام می شود. برای درست انجام دادن آن لازم است به نکات زیر توجه شود:

۱. نگه دارنده میخ پرچ باید مناسب با قطر میخ پرچ باشد. یعنی قطر سوراخ نگه دارنده باید کمی بیشتر از قطر میخ پرچ باشد که میخ پرچ به راحتی داخل آن قرار گیرد (حدود ۰/۱ میلی متر بیشتر از قطر).

۲. پرچ کن را عمود بر قطعه کار قرار می دهیم تا تمامی طول میخ پرچ به داخل نگه دارنده هدایت شود.

۳. قطعاتی را که باید به هم متصل شود با گیره یا فشار دست یا روش های دیگر کاملاً به هم نزدیک می کنیم و سپس عمل پرچکاری را انجام می دهیم.

نکته

اگر می خواهید دو یا چند قطعه را به هم وصل کنید که استحکام کافی داشته باشد حداقل از دو عدد میخ پرچ استفاده کنید، زیرا اتصال با یک میخ پرچ جلو چرخش قطعات را نمی گیرد.

## تعیین قطر سوراخ میخ پرچ

اندازه ی قطر سوراخ از دیگر عوامل مؤثر در پرچکاری است. کوچک بودن قطر سوراخ باعث وارد نشدن میخ پرچ به داخل قطعه ی کار می شود و بزرگ بودن قطر سوراخ نیز باعث کاهش استحکام اتصال می شود. اندازه ی قطر سوراخ مورد نظر برای پرچکاری باید کمی بیشتر از قطر میخ پرچ باشد (حدود ۰/۱ میلی متر) تا میخ پرچ به راحتی در آن قرار گیرد. با افزایش قطر میخ پرچ در موقع پرچکاری بدنه ی میخ پرچ نیز به قطعه تماس پیدا می کند و باعث استحکام اتصال می شود.



## دستور کار شماره‌ی ۱۲

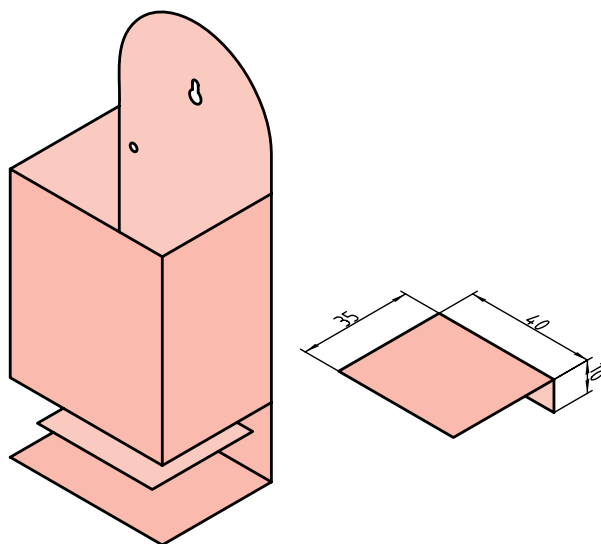
### پرچکاری

(۳۰ دقیقه)



با استفاده از دستگاه پرچ دستی و ۴ عدد میخ پرچ با قطر ۳ میلی‌متر، بدنه و طبقه‌ی جاکبریتی (دستور کار شماره‌ی ۱۱) را اتصال دهید.

قسمت‌های دارای پلیسه و تیز پرچکاری را با سوهان برطرف کنید.



### جدول ابزار

نام ابزار	نام ابزار
سوهان تخت	دستگاه پرچ دستی
لباس کار	سوهان
مته	دریل برای سوراخ کردن دستی یا رومیزی



نمره کسب شده	نمره پیشنهادی	شاخص های ارزشیابی	
	۲	مرتب بودن لباس کار، مرتب بودن محیط کار، رعایت نظم در کارگاه، پرهیز از جابه جایی بی مورد، بهداشت فردی، داشتن مشارکت و همکاری	انضباط
	۲	سرویس و نظافت دستگاه و ابزار استفاده صحیح از دستگاه- استفاده صحیح از ابزار	استفاده صحیح از تجهیزات
	۲	رعایت اصول حفاظتی و ایمنی قبل و حین انجام مراحل کاری	نکات ایمنی و حفاظتی
	۲	تنظیم گزارش کار، صحت اطلاعات گزارش کار	گزارش
	۱۲	اندازه‌ی خوانده شده با خط کش فلزی اندازه‌ی خوانده شده با کولیس اندازه‌ی خوانده شده با میکرومتر	انجام صحیح مراحل کار
	۲۰	مجموع نمرات	

تاریخ بررسی و امضای هنرآموز محترم

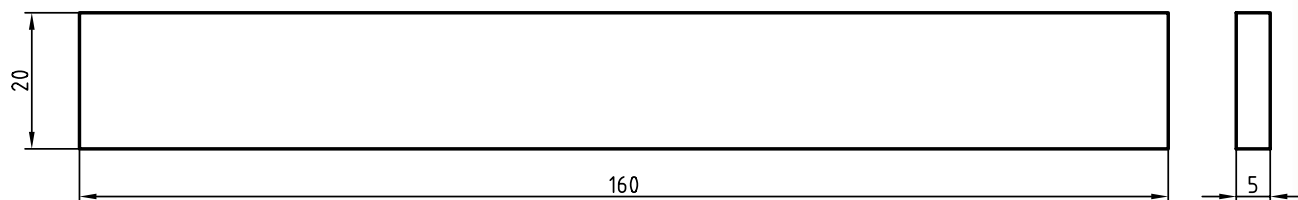




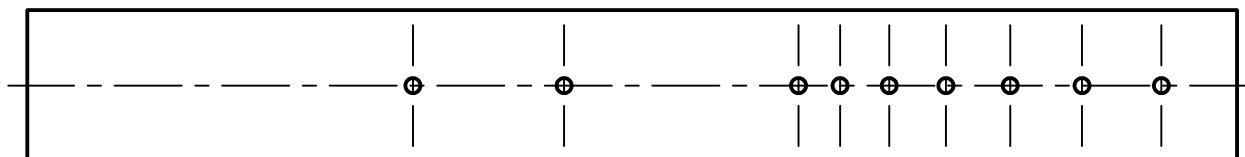
## مراحل انجام کار

۱. قطعه‌ای با ابعاد ۳ میلی‌متر بزرگ‌تر از اندازه‌ی نقشه با کمان اره ببرید.

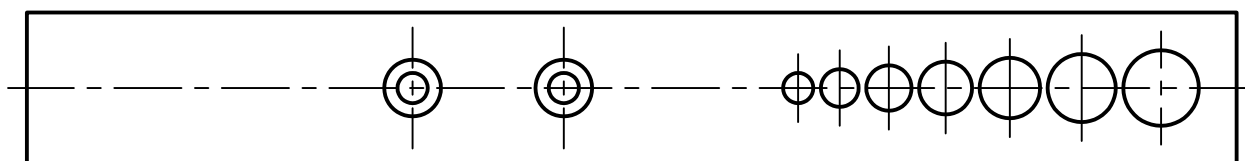
۲. قطعه‌کار را به ابعاد نقشه، سوهانکاری و گونیا کنید.



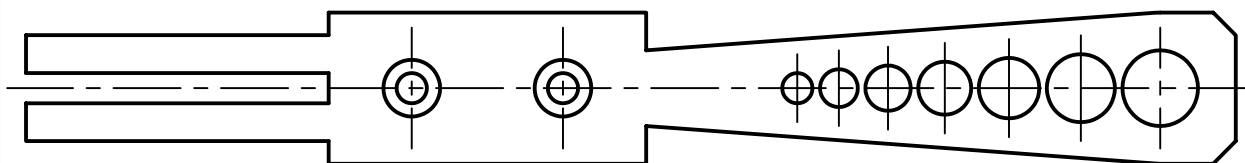
۳. قطعه‌کار را خط‌کشی و سنجه‌نشان بزنید.



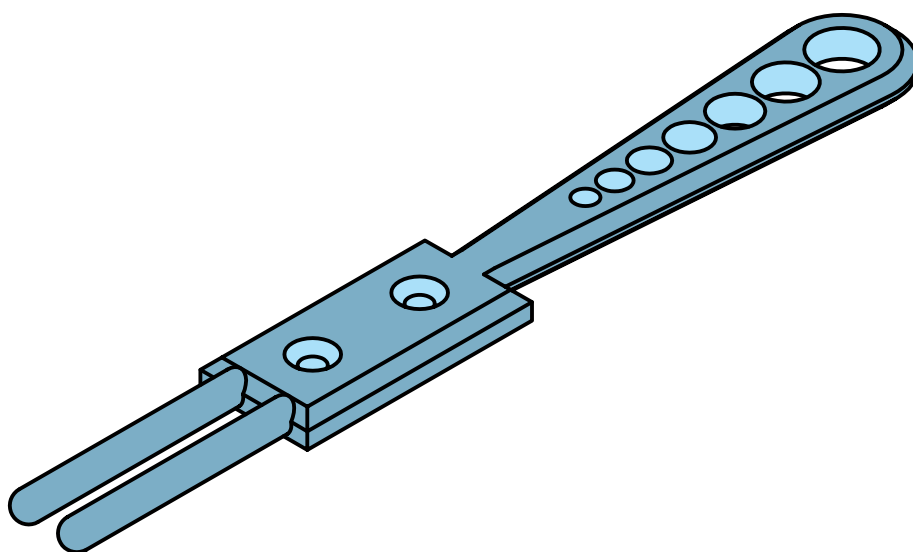
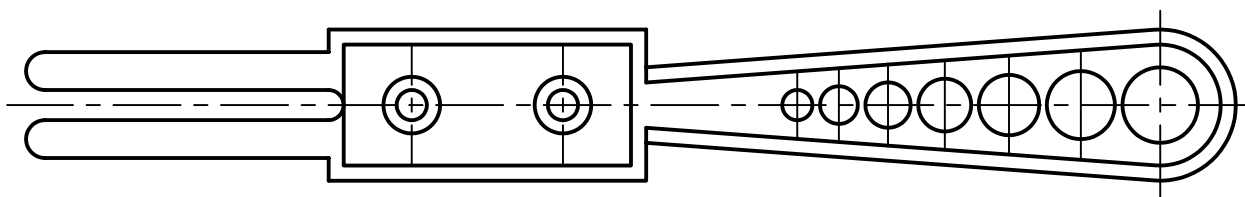
۴. سوراخ‌های روی کار را مطابق با نقشه با دستگاه دریل روی قطعه‌کار ایجاد کنید و دو سوراخ روی تکیه‌گاه را خزینه کنید.



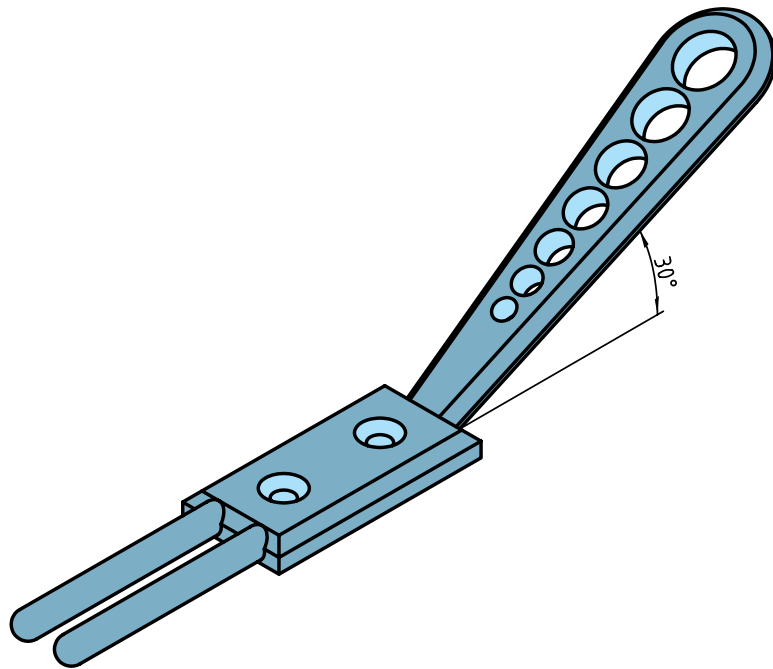
۵. زوایای کار را با اره نزدیک به خطوط کشیده شده ببرید و سپس با سوهان به اندازه‌ی اصلی برسانید و گونیا کنید.



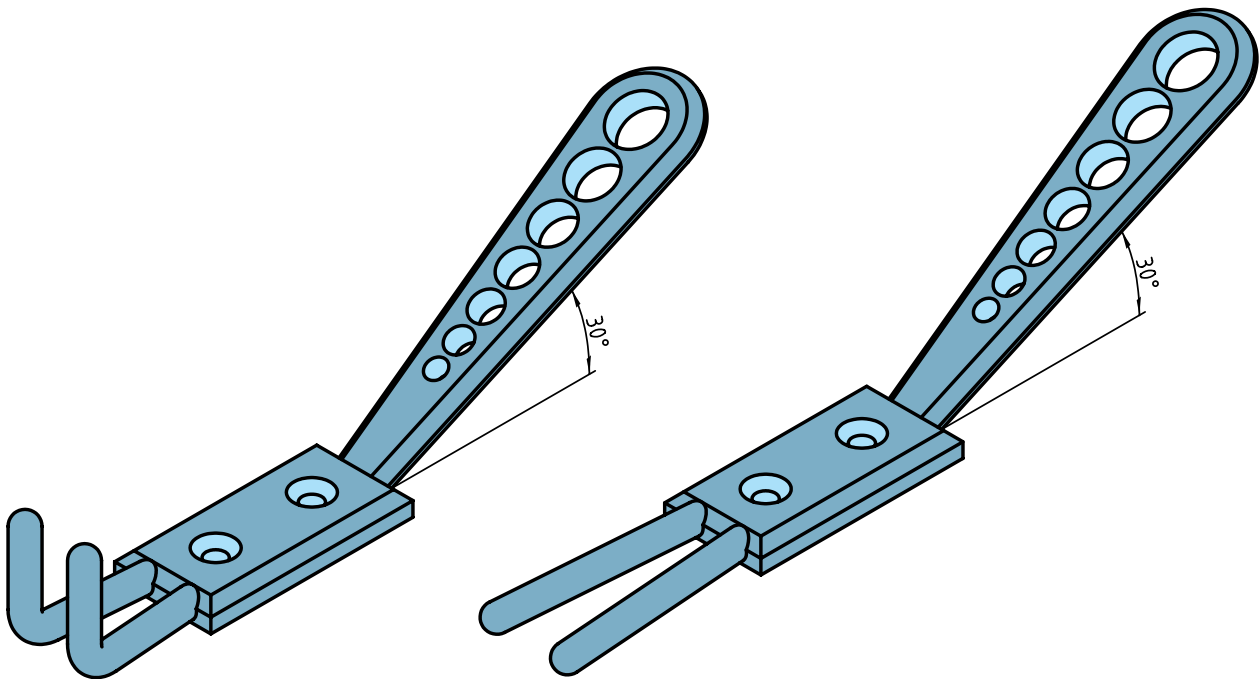
۶. لبه‌های کار را پخ و قوس بزینید.



۷. دنباله‌ی قطعه‌کار را با زاویه‌ی ۳۰ درجه خم کنید.



۸. ابتدا شاخک‌های سرگیره را به اندازه‌ی پهنای قطعه، فاصله دهید، سپس از وسط خم ۹۰ درجه بزنید.



۹. نتیجه‌ی کار را برای تأیید و ارزشیابی به هنرآموز محترم خود ارائه دهید.

۱۰. تجهیزات، ابزار و میز کار را تمیز کنید و وسایل کار را به انبار تحویل دهید.



نمره کسب شده	نمره پیشنهادی	شاخص های ارزشیابی	
	۲	مرتب بودن لباس کار، مرتب بودن محیط کار، رعایت نظم در کارگاه، پرهیز از جابه جایی بی مورد، بهداشت فردی، داشتن مشارکت و همکاری	انضباط
	۲	سرویس و نظافت دستگاه و ابزار استفاده صحیح از دستگاه- استفاده صحیح از ابزار	استفاده صحیح از تجهیزات
	۲	رعایت اصول حفاظتی و ایمنی قبل و حین انجام مراحل کاری	نکات ایمنی و حفاظتی
	۲	تنظیم گزارش کار، صحت اطلاعات گزارش کار	گزارش
	۱۲	اندازه‌ی خوانده شده با خط کش فلزی اندازه‌ی خوانده شده با کولیس اندازه‌ی خوانده شده با میکرومتر	انجام صحیح مراحل کار
	۲۰	مجموع نمرات	

تاریخ بررسی و امضای هنرآموز محترم

## ارزشیابی پایانی

### ◀ نظری

۱. مفهوم پرچکاری را شرح دهید.
۲. برای انتخاب پرچ باید .... و..... و..... را در نظر داشت.
۳. بلند بودن طول پرچ چه مشکلاتی را به وجود می آورد؟
۴. انواع پرچ را نام برده و کاربرد هر یک را بنویسید.
۵. ابزار پرچکاری را نام ببرید.
۶. نام هر یک از ابزار مربوط به شکل زیر را بنویسید.



۷. نحوه‌ی مناسب طول و قطر پرچ را شرح دهید.



## واحد کار دوم: تراشکاری

◀ هدف کلی: تراشکاری قطعات صنعتی در فرم‌های مختلف با ماشین تراش

عنوان توانایی	زمان		
	نظری	عملی	جمع
آماده‌سازی و راه‌اندازی ماشین تراش	۱	۴	۵
سنگ‌زنی	۴	۱۲	۱۶
تراشکاری فرم‌های مختلف	۲	۶	۸

## توانایی آماده‌سازی و راه‌اندازی ماشین تراش

- ◀ پس از آموزش این توانایی، از فراگیر انتظار می‌رود:
  - مفهوم تراشکاری را شرح دهد.
  - نحوه‌ی تراشکاری با ماشین تراش را شرح دهد.
  - وظایف قسمت‌های اصلی ماشین تراش را شرح دهد.
  - انواع ماشین تراش را نام ببرد.
  - ماشین تراش را راه‌اندازی کند.
  - متعلقات ماشین تراش را سوار کند.
  - مراحل کنترل کیفیت سطح کار را به روش مقایسه‌ای و مستقیم برای قطعات مختلف انجام دهد.

ساعات آموزش		
جمع	عملی	نظری
۵	۴	۱

## پیش آزمون

۱. به چه منظور از قطعه کارهای خام براده برداری به عمل می آید؟
۲. عمل تراشکاری برحسب چرخش ..... و حرکت خطی ..... انجام می شود.
۳. قسمت های مختلف دستگاه تراش را نام ببرید؟
۴. عمده ی کار دستگاه تراش با چه نوع قطعات کاری است؟
۵. آیا در هنگام چرخش محور اصلی دستگاه می توان اهرم های تغییر دور را جابه جا کرد؟
۶. در مواقع اضطراری چگونه می توانیم عمل قطع دوران محور اصلی را انجام دهیم؟
۷. دستگاه مرغک چگونه روی ریلی ثابت می شود؟
۸. قطر و طول مناسب برای بستن قطعه کار به سه نظام چقدر است؟
۹. پس از محکم کردن دستگاه با آچار سه نظام چه عملی انجام می گیرد؟
۱۰. وظیفه ی اصلی جعبه دنده ی اصلی ..... و ..... است.
۱۱. حرکت خطی خودکار دستگاه تراش به وسیله ی کدام قسمت دستگاه تأمین می شود؟



## مفهوم ماشینکاری

به منظور عملیات براده برداری از قطعات خام و ریخته گری شده و قطعاتی که عملیات حرارتی روی آنها انجام گرفته است عمل ماشینکاری انجام می‌گیرد، که برحسب نوع عملیات براده برداری و شکل و فرم قطعه از روش مناسب (تراش، فرز، سنگ، دریل و...) برای تولید آن استفاده می‌شود. در عملیات براده برداری دو هدف اصلی مد نظر است: (۱) دقت در اندازه‌ی قطعه‌ی تولید شده، که باید مطابق با اندازه‌ی نقشه باشد، (۲) کیفیت سطح قطعه کار، که باید متناسب با روش تولید و کیفیت خواسته شده در نقشه باشد.

## قسمت‌های اصلی دستگاه تراش

### گیربکس اصلی

وظیفه‌ی گیربکس اصلی دستگاه تراش، فراهم کردن حرکت دورانی محور اصلی و انتقال قدرت است. چون در دستگاه تراش نیروی براده برداری زیاد است لذا وجود کلاچ برای تغییر دور در زمان چرخش محور، عمل درگیری را در هنگام کار با مشکل مواجه می‌کند، لذا در این نوع گیربکس‌ها از کلاچ در هنگام تغییر دور استفاده نمی‌شود و در مواقعی که می‌خواهیم تغییر دور دهیم باید دستگاه را خاموش کنیم.

## تراشکاری

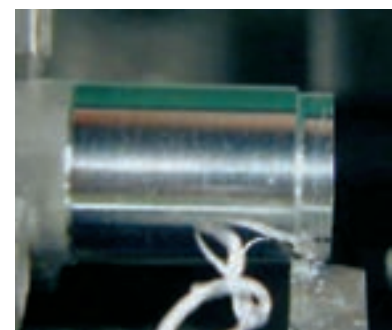
مبنا و طراحی اصلی در ساخت دستگاه تراش بر این اساس استوار است که قطعه کار در حالت دوران و ابزار دارای حرکت طولی است که بدین روش عمل براده برداری از قطعه کار به وسیله‌ی ابزار انجام می‌گیرد در معمولاً دستگاه تراش، براده برداری از قطعات مدور (گرد) صورت می‌گیرد.



رنده حرکت طولی و قطعه حرکت دورانی دارد.



در صورتی که اهرم‌ها، در موقعیتی که می‌خواهیم دور مناسب را برای محور اصلی تنظیم کنیم، قرار نگیرد با نیروی دست سه نظام (محور اصلی) را می‌چرخانیم و همزمان اهرم را جابه‌جا می‌کنیم تا دور انتخابی تنظیم





برای سوپرت‌های (عرضی و طولی) دستگاه تراش است. دور گیربکس از طریق جعبه‌ی دنده‌ی اصلی تأمین می‌شود تا نسبت مشخصی بین حرکت خطی خودکار سوپرت‌ها و دوران محور اصلی برقرار گردد و دورهای خروجی گیربکس پیشروی به‌وسیله‌ی دو محور خروجی (میله‌ی کشش و میله‌ی پیچ‌بری) به سوپرت‌ها منتقل می‌شود که تأمین‌کننده‌ی حرکت روتراشی و کف‌تراشی و نیز عملیات پیچ‌بری دستگاه است.



با توجه به تعداد چرخ‌دنده‌های موجود در این گیربکس می‌توان مقدار پیشروی مورد نیاز را برای حرکت خطی خودکار سوپرت تنظیم کرد که این عمل تنظیم به‌وسیله‌ی اهرم‌هایی که روی گیربکس تعبیه شده است انجام می‌گیرد. تنظیم مقدار پیشروی رابطه‌ی مستقیمی با تعداد دوران محور اصلی، کیفیت سطح کار، جنس ابزار و جنس

شود. مقدار دور از رابطه‌ی  $n \frac{1000 \cdot v}{\pi d}$  قابل محاسبه است می‌توان عده‌ی دوران لازم را با توجه به متغیرهای رابطه محاسبه کرد و دور به‌دست آمده را در گیربکس تنظیم کرد. در صورتی که دور محاسبه شده در گیربکس وجود نداشته باشد، و در حد فاصل دو دور قرار گرفته باشد، برای آن که سایش ابزار و کار را به حداقل برسانیم، دور پایینی را نسبت به دور محاسبه شده انتخاب می‌کنیم و بر روی گیربکس تنظیم می‌کنیم.

### الکتروموتور

الکتروموتور برای تأمین انتقال دور به‌وسیله‌ی جریان برق (سه‌فاز) طراحی شده است که دور تأمین شده از آن، از طریق چرخ تسمه به گیربکس انتقال می‌یابد. به علت این که تأمین دورهایی به تعداد زیاد با الکتروموتور مقرون به‌صرفه نیست و نیز دور ایجاد شده توسط آن پر قدرت نیست لذا در بیشتر دستگاه‌های صنعتی این دور به‌وسیله‌ی گیربکس تقویت و متنوع می‌شود.



### گیربکس پیشروی

وظیفه‌ی اصلی گیربکس پیشروی تأمین حرکت خودکار

## ریل‌ها

وظیفه‌ی اصلی ریل‌های تراش تأمین حرکت مستقیم‌الخط قسمت‌های متحرک دستگاه تراش است. اجزائی است که بر روی آن‌ها می‌خواهند به صورت خطی حرکت رفت و برگشتی داشته باشند که روی سطح ریل‌ها عملیات حرارتی و سخت‌کاری و صیقل‌کاری (شابرزنی) انجام می‌گیرد تا در حرکت رفت و برگشتی اجزای روی آن، سایش ریل‌ها به حداقل برسد.



## دستگاه مرغک

دستگاه مرغک که در انتهای شاسی روی ریل قرار می‌گیرد و می‌تواند در طول شاسی روی ریل‌ها حرکت (رفت و برگشتی) کند. روی محور آن، داخل گلوبی محور، ابزاری به نام مرغک قرار داده می‌شود که سر مرغک تکیه‌گاهی برای قرارگیری قطعه‌کار است و به شکل مخروط کامل است. دنباله‌ی مرغک در داخل گلوبی دستگاه مرغک قرار می‌گیرد و به شکل مخروط ناقص (خارجی) است. زاویه‌ای که روی آن ایجاد شده است، زاویه‌ی استاندارد می‌باشد که می‌تواند درگیری خیلی محکم و ثابتی را بین مخروط داخل و خارج، به صورت نقطه به نقطه بین دیواره‌ها ایجاد کند. محور دستگاه مرغک به وسیله‌ی

قطعه‌کار دارد. میزان دوران گیربکس پیشروی توسط جعبه‌دنده‌ی اصلی فراهم می‌شود تا میزان مسافت طی شده سوپرت‌ها در یک دقیقه متناسب با مقدار دوری باشد که برای محور اصلی پیش‌بینی شده است. برای مثال، اگر تعداد دوران انتخابی دستگاه تراش  $70 \frac{u}{\text{min}}$  و مقدار پیشروی جعبه‌دنده پیشروی  $0.2 \frac{\text{mm}}{\text{min}}$  باشد، میزان مسافت طی شده به وسیله‌ی سوپرت در یک دقیقه  $14 \text{ mm}$  است که می‌توان با مقدار مسافت طی شده (14mm) در زمان یک دقیقه، سرعت پیشروی سوپرت را به دست آورد.

## شاسی

وظیفه‌ی اصلی شاسی تحمل بارهای ساکن و متغیر است که از طریق اجزائی که روی آن‌ها قرار گرفته است وارد می‌شود، شاسی به صورت یک بدنه‌ی فولادی سخت‌کاری شده است که در یک طول مشخصی در موقعیتی که بتواند اجزای قرار داده‌شده روی آن را نیز تراز کرد قرار می‌گیرد (که اجزائی از جمله: الف) دستگاه مرغک، ب) ریل‌ها، ج) سوپرت‌ها، د) یاتاقان محور کشش و پیچ‌بری روی آن قرار دارد.





سه‌نظام قرار دارد، وابسته است. چنانچه مقدار طولی از قطعه‌کار که بین فکین است به میزان بیشتری بیرون قرار گیرد نیاز است طرف دیگر آن با مرغک دستگاه مرغک مهار شود تا دوران محور اصلی و نیروهای وارده از طرف ابزار به کار سبب انحراف قطعه‌کار از مرکز نشود. پس از قرارگیری مرغک در مرکز قطعه‌کار نیاز است که اهرم تثبیت محور مرغک و دستگاه مرغک نیز چرخانده شود تا هر دو قسمت در موقعیتی که قرار گرفته‌اند ثابت شوند.



### سوراخکاری

تمام عملیات سوراخکاری (مته‌زنی، برق‌کاری، خزینه‌کاری و ...) را می‌توان با قرار دادن سه‌نظام این ابزارها در داخل گلوبی محور دستگاه مرغک انجام داد که این روش برای سوراخکاری قطعات دقیق و سوراخکاری در طول زیاد توصیه نمی‌شود، زیرا که در این روش مته در حالت افقی و ثابت است و قطعه‌کار در حال دوران است. در صورتی که در سوراخکاری با دستگاه دریل مته هم دارای حرکت پیشروی است و هم دورانی. همچنین تعداد دوران لازمه به ازای قطر ابزار محاسبه می‌شود که با شرایط کار متناسب است. در حالت افقی مته نیز به دلیل نیروهای

چرخش فلکه‌ای که در امتداد محور روی دستگاه مرغک قرار دارد حرکت خطی انجام می‌دهد و محور مرغک را به سمت داخل و خارج حرکت می‌دهد. اهرمی در کنار آن قرار دارد که می‌توان با حرکت ثابت کردن دستگاه مرغک نیز اهرمی در پایین دستگاه مرغک در نظر گرفته شده است که با تغییر آن می‌توان دستگاه مرغک را در هر موقعیت از ریل، ثابت نگه داشت.



### وظایف دستگاه مرغک

این دستگاه برای تنظیم نوک ابزار به کار می‌رود. به دلیل این‌که محور دستگاه مرغک با محور اصلی دستگاه در یک راستا است و چون مرکز قطعه‌کار جهت تنظیم نوک ابزار قابل تشخیص نیست، لذا می‌توان نوک ابزار را با نوک مرغک تنظیم کرد.

### بستن قطعات بلند

حداکثر طولی که قطعات، مجاز هستند از لبه‌ی کارگیر بیرون قرار گیرد به میزان ۲ تا ۲/۵ برابر قطر آن قطعات است. این میزان به طولی از قطعه‌کار که داخل فکین

دستگاه تأمین می‌شود، که در قسمت زیرین سوپرت طولی گیربکس تعبیه شده است که امکان حرکت خطی خودکار سوپرت طولی و عرضی را فراهم می‌سازد. اهرم‌هایی که روی بدنه‌ی این گیربکس قرار دارد حرکت دورانی میله‌ی کشش و پیچ‌بری را به‌واسطه‌ی جابه‌جایی چرخ‌دنده‌های داخل گیربکس به سوپرت طولی و یا عرضی منتقل می‌سازد تا به صورت خطی حرکت کنند. ورنیه‌ای تعبیه شده است که می‌توان با استفاده از آن، نقطه‌ی صفر هر قطعه‌کار و عملیات تراشکاری در طول را تنظیم کرد.



### سوپرت عرضی

وظیفه‌ی اصلی این وسیله، جابه‌جایی ابزار در عرض دستگاه است که حرکت خطی آن با شیار دم‌چلچله‌ای که روی آن ایجاد شده است در یک مسیر مستقیم انجام

وارده بر ابزار کمانه می‌کند و سبب می‌شود به ازای هر مقدار پیشروی ابزار، از راستای محور کار (سوراخ) خارج شود. لذا در شرایط دقیق کاری بهتر است از دستگاه دریل استفاده کنید.



### مخروط تراشی

تراشیدن مخروط با دستگاه مرغک انجام می‌شود که می‌توان به ازای زاویه‌ی محاسبه شده برای قطعه‌کار، بدنه‌ی دستگاه مرغک را که از پایه به صورت جداگانه است به‌وسیله‌ی پیچ‌هایی که روی آن قرار دارد به سمت چپ و راست (در راستای عرضی دستگاه) منحرف کرد. و میزان انحراف آن حداکثر به اندازه‌ی  $1/5$  برابر طول کار در نظر گرفته می‌شود.

### سایر اجزای دستگاه تراش

#### سوپرت طولی

وظیفه‌ی اصلی این وسیله، جابه‌جایی طولی ابزار در راستای محور اصلی در طول دستگاه است که حرکت آن خطی و از نوع رفت و برگشتی است. که این حرکت به‌وسیله‌ی دست یا خودکار امکان‌پذیر است، که محل قرارگیری آن روی شاسی و حرکت مستقیم‌الخط آن توسط ریل‌های

که رنده در داخل آن قرار می‌گیرد عمل مرکز کردن رنده را انجام داد.



### محور اصلی

وظیفه‌ی محور اصلی انتقال دور از گیربکس اصلی به کارگیر (سه‌نظام، چهارنظام، صفحه‌نظام، صفحه‌مرغک و ... ) روی دستگاه قرار دارد. این محور در قسمت ابتدا و



می‌گیرد و با جابه‌جایی آن عملیات کف‌تراشی در مقاطع قطعات کار انجام می‌شود، که این جابه‌جایی به صورت دستی یا خودکار است.

### سوپرت فوقانی

حرکت خطی این وسیله نیز در راستای طولی دستگاه که به وسیله‌ی دم‌چلچله‌هایی که برای آن تعبیه شده است به صورت مستقیم انجام می‌گیرد. روی فلکه این سوپرت ورنیه‌ای تعبیه شده است که می‌توان میزان حرکت یا عمق باردی در عملیات کف‌تراشی را تنظیم کرد. توصیه می‌شود از سوپرت فوقانی در پله‌تراشی استفاده نشود؛ زیرا این سوپرت دارای درجه‌بندی برحسب زاویه است که می‌توان با آزاد کردن پیچ‌های نگهدارنده سوپرت فوقانی میزان درجه مورد نظر را به سوپرت فوقانی انتقال داد و عملیات مخروط‌تراشی را نیز با آن انجام داد. به همین علت، چون احتمال دارد به دلیل خطای چشمی اپراتور، شاخص روی سوپرت فوقانی کاملاً با نقطه‌ی صفر منطبق نشود، لذا در زمانی که می‌خواهیم با این سوپرت روتراشی یا پله‌تراشی کنیم ممکن است قطر ابتدا و انتهای کار به یک میزان براده‌برداری نشود.

### رنده گیر

بالاترین موقعیتی که روی سوپرت فوقانی قرار داده شده، رنده‌گیر است که می‌توان ابزار (رنده) را داخل شیار آن قرار داد و به وسیله‌ی پیچ‌های محکم‌کننده ابزار را در رنده‌گیر ثابت کرد. رنده‌گیرها برحسب این که دارای چند شیار باشند از نوع یک‌طرفه و دوطرفه و چهارطرفه هستند. برای تنظیم رنده برخی از رنده‌گیرها خود تنظیم‌کننده دارند و می‌توان با قسمت متحرکی



جعبه‌دنده‌ی سوپرت‌ها را انجام می‌دهد. در زمانی که بخواهیم عملیات پیچ‌تراشی را انجام دهیم چرخ‌دنده‌های گیربکس پیشروی را در وضعیتی قرار می‌دهیم که بتوان با سوپرت طولی پیچ تراشید.

### میله‌ی کشش

وظیفه‌ی اصلی این میله انتقال دور گیربکس پیشروی به گیربکس سوپرت‌هاست تا به‌واسطه‌ی آن حرکت خطی خودکار را به حالت روتراش و کف‌تراش برای سوپرت طولی و عرضی فراهم سازد. انتهای این میله نیز نسبت به شاسی یاتاقان‌بندی شده است تا در یک راستا در امتداد محور خروجی گیربکس پیشروی قرار گیرد.

### میله‌ی راه‌انداز

اهرم کلاچ این میله، که عمل قطع و وصل دوران محور اصلی را انجام می‌دهد، روی آن به‌وسیله‌ی پیچ و پین ثابت شده است که به ازای جابه‌جایی اهرم کلاچ میله‌ی راه‌انداز عمل قطع و وصل حرکت محور اصلی را انجام می‌دهد.

### پمپ و مخزن مایع خنک‌کننده

این پمپ عمل جریان مایع خنک‌کننده را از مخزن به موقعیتی که ابزار و قطعه‌کار درگیرند انجام می‌دهد تا به‌واسطه‌ی مایع خنک‌کننده دمای کاری از حد نرمال بیشتر نشود و مایع خنک‌کننده‌ی استفاده‌شده از طریق سینی دستگاه به مخزن هدایت شود.

انتهای آن، روی گیربکس اصلی با بلبرینگ و رولبرینگ یاتاقان‌بندی شده است. یاتاقان‌بندی آن‌ها به‌گونه‌ای است که تحمل تغییرات دور و نیز نیروهای وارده به کار از طرف ابزار را داشته باشد. این محور به‌صورت توخالی ساخته شده است تا هم دارای وزن سبکی باشد و هم ارتعاش و لرزش را کمتر به کار و کارگیر منتقل کند. سوراخ قسمت سر محور به‌صورت مخروط داخلی است تا بتوان مرغک از نوع ثابت را در داخل آن قرار داد و برای مواقعی که نیاز است کار بین دو مرغک قرار گیرد استفاده می‌شود. در صورتی که طول کار زیاد باشد می‌توان طول اضافه را از سوراخ محور به سمت پشت دستگاه هدایت کرد.

### میله‌ی پیچ‌بری

این میله عمل انتقال دور از گیربکس پیشروی به



## مراحل آماده‌سازی دستگاه تراش

۱. ریل و قسمت‌های متحرک سوپرت را با دستمال تمیز و سپس روغن‌کاری می‌کنیم.



۳. اهرم تغییر دور گیربکس اصلی را جابه‌جا می‌کنیم و چگونگی درگیر شدن چرخ‌دنده‌ها را در چند دور بررسی می‌کنیم. به ازای هر دور تنظیمی می‌توان اهرم کلاچ را درگیر و با چرخش محور اصلی درگیری چرخ‌دنده‌ها را بررسی کرد.



۴. اهرم‌های تنظیم مقدار پیشروی گیربکس پیشروی را بررسی و از چگونگی قرار گرفتن آن‌ها نسبت به هر مقدار پیشروی و صحت آن یقین پیدا می‌کنیم.

۵. درگیری محورهای پیچ‌بری و کشش را با محورهای خروجی گیربکس پیشروی کنترل کنید. در صورت نچرخیدن محورها (پس از تنظیم مقدار پیشروی) پین اتصال آن‌ها را کنترل می‌کنیم.

۶. میزان لقی هر سه سوپرت را کنترل و دقت در روند حرکت آن‌ها را بررسی می‌کنیم.

۷. پیچ‌های سوپرت فوقانی را از لحاظ این‌که محکم باشند کنترل می‌کنیم.

۸. میزان لقی شعاعی و محوری، محور اصلی دستگاه تراش را کنترل می‌کنیم.



۲. چگونگی جریان برق به دستگاه را با روشن شدن برق دستگاه بررسی می‌کنیم. در صورتی که چراغ روشن شود انتقال برق به دستگاه صورت گرفته است.





۳. اهرم کلاچ را درگیر می‌کنیم تا با چرخش سه‌نظام  
مقدار دور تنظیم شده کنترل شود.



۴. اهرم را در وضعیت خلاص (وسط) قرار می‌دهیم.



(۱۲۰ دقیقه)

## دستور کار شماره ۱

آماده سازی و راه اندازی دستگاه تراش

### مراحل انجام کار

۱. قسمت‌های مختلف دستگاه را جهت انجام عملیات روغن کاری شناسایی کنید.
۲. قسمت‌های مختلف دستگاه را روغن کاری کنید.
۳. با رعایت اصول حفاظتی و ایمنی، برق اصلی دستگاه را وصل کنید. کلید استارت را بزنید و ترتیب مراحل وارد شدن برق به دستگاه را در هر مرحله بررسی کنید.
۴. با استفاده از جدول تنظیم دور، چهار دور از پایین ترین دورهای محور اصلی را تنظیم کنید.
۵. به ازای هر بار تنظیم دور اهرم کلاچ را وصل کنید تا محور به دور نهایی خود برسد و سپس قطع کنید.
۶. با استفاده از جدول مقدار پیشروی تعدادی از پیشروی‌های دستگاه را تنظیم کنید و با جابه‌جایی اهرم کلاچ حرکت خودکار میز را کنترل کنید.
۷. اهرم خودکار روی سوپرت را جابه‌جا کنید تا سوپرت حرکت کند و سپس قطع کنید.
۸. ورنیه‌های سوپرت‌ها را جابه‌جا و حرکت خطی کشویی آن‌ها را کنترل کنید.
۹. با کم و زیاد شدن مقادیر تنظیمی خودکار پیشروی، چرخش دوران میله‌ی کشش را کنترل کنید.
۱۰. کلید آب صابون را بزنید و مکش پمپ آب صابون را کنترل کنید.

### جدول ابزار

نام ابزار	نام ابزار
نخ پنبه	دستگاه موجود در کارگاه
لباس کار، کفش ایمنی، گوشی	روغن‌دان
سه نظام مته، آچار	عینک

۱۱. اهرم تثبیت دستگاه مرغک را آزاد کنید و دستگاه مرغک را در طول ریلی جابه‌جا کنید.
۱۲. اهرم محور مرغک را آزاد کنید و فلک‌های دستگاه مرغک را بچرخانید تا محور مرغک به جلو و عقب حرکت کند.
۱۳. قسمت‌های مهم دستگاه را برای نظافت دستگاه جستجو کنید.
۱۴. با روش صحیح نظافت دستگاه را انجام دهید.
۱۵. پیچ‌های رنده‌گیر و اهرم تثبیت رنده‌گیر را کنترل کنید.
۱۶. از اقدامات انجام شده گزارش تهیه کنید و به منظور ارزشیابی و تأیید به هنرآموز محترم خود ارائه دهید.
۱۷. تجهیزات و ابزار و میز کار را تمیز کنید و وسایل کار را به انبار تحویل دهید.



نمره کسب شده	نمره پیشنهادی	شاخص های ارزشیابی	
	۲	مرتب بودن لباس کار، مرتب بودن محیط کار، رعایت نظم در کارگاه، پرهیز از جابه جایی بی مورد، بهداشت فردی، داشتن مشارکت و همکاری	انضباط
	۲	سرویس و نظافت دستگاه و ابزار استفاده صحیح از دستگاه- استفاده صحیح از ابزار	استفاده صحیح از تجهیزات
	۲	رعایت اصول حفاظتی و ایمنی قبل و حین انجام مراحل کاری	نکات ایمنی و حفاظتی
	۲	تنظیم گزارش کار، صحت اطلاعات گزارش کار	گزارش
	۱۲	اندازه ی خوانده شده با خط کش فلزی اندازه ی خوانده شده با کولیس اندازه ی خوانده شده با میکرومتر	انجام صحیح مراحل کار
	۲۰	مجموع نمرات	
تاریخ بررسی و امضای هنرآموز محترم			



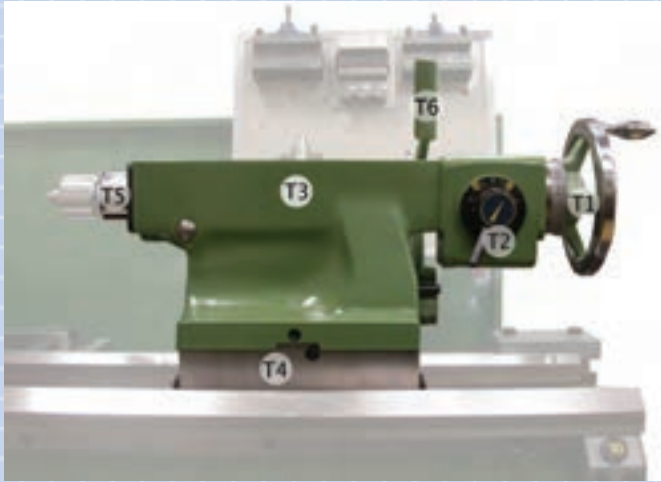
## ارزشیابی پایانی

### ◀ نظری

۱. هدف اصلی از عملیات براده‌برداری از قطعات را بیان کنید.
۲. چه نوع از قطعات نیاز به عمل براده‌برداری دارند؟
۳. چه کنترل‌هایی قبل از کار با دستگاه باید انجام شود؟
۴. اولین عمل براده‌برداری از قطعه‌ی خامی که با دستگاه تراش بسته می‌شود کدام است؟
۵. با توجه به چه مواردی ابزار در رنده‌گیر باید به‌خوبی محکم شود؟
۶. در هنگام عملیات براده‌برداری نسبت به شرایط کار و ابزار چرا تعداد دوران محور اصلی را نباید زیاد در نظر گرفت؟
۷. کدام سوپرت برای عمل روتراشی مناسب نیست؟
۸. در پایان کار دستگاه در چه وضعیتی قرار داده می‌شود؟
۹. با توجه به طول کارگیر حداکثر طول مجاز قطعه‌کار را که می‌توان از فکین بیرون قرار داد چقدر است؟
۱۰. حداکثر طول از رنده را که می‌توان از لبه رنده‌گیر بیرون قرار داد چقدر است؟
۱۱. عملکرد جعبه‌دنده‌ی اصلی را توضیح دهید.
۱۲. عملکرد جعبه‌دنده‌ی پیشروی را توضیح دهید.
۱۳. عمل تثبیت دستگاه مرغک روی ریل دستگاه تراش چگونه انجام می‌گیرد؟

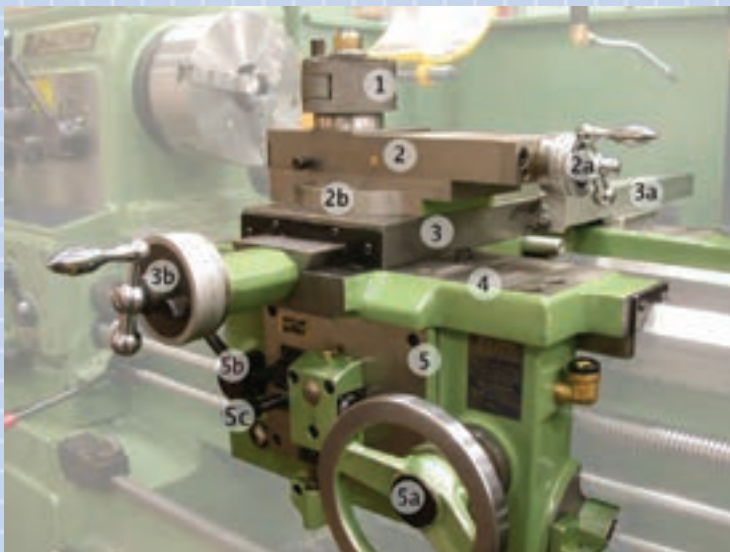
۱۴. به وسیله‌ی کدام قسمت دستگاه تراش عمل قطع و وصل محور اصلی انجام می‌گیرد؟

۱۵. قسمت‌های مختلف تصاویر نشان داده شده را نام ببرید.



- ..... T1
- ..... T2
- ..... T3
- ..... T4
- ..... T5
- ..... T6

- ..... H1
- ..... H2
- ..... H3
- ..... H4
- ..... H5
- ..... H6
- ..... H7
- ..... H8
- ..... H9
- ..... H10



- ..... 1
- ..... 2
- ..... 2a
- ..... 2b
- ..... 3
- ..... 3a
- ..... 3b
- ..... 4
- ..... 5
- ..... 5a
- ..... 5b
- ..... 5c

## توانایی سنگ زنی

◀ پس از آموزش این توانایی، از فراگیر انتظار می‌رود:

- کاربرد دستگاه سنگ دوطرفه را شرح دهد.
- روش استفاده از دستگاه سنگ سنباده را شرح دهد.
- انواع ابزارهای برش مورد استفاده در تراشکاری را نام ببرد.
- ویژگی‌های ابزار برش را شرح دهد.
- انواع رنده‌های تراشکاری را تیز کند.
- اصول حفاظتی و ایمنی را در هنگام تیز کردن ابزار برشی به کار بندد.

### ساعات آموزش

جمع	عملی	نظری
۱۶	۱۲	۴



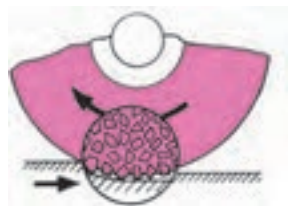
## پیش آزمون

۱. دستگاه سنگ چه کاربردی دارد؟
۲. چه موقعی حلقه‌ی سنگ ترک می‌خورد و خرد می‌شود؟
۳. کیفیت سطوح سنگ زده‌شده چگونه است؟
۴. آیا جرقه‌های حاصل از عملیات سنگ‌زنی به دست آسیب می‌رساند؟
۵. در هنگام سنگ‌زنی چه نکات ایمنی را باید رعایت کنیم؟
۶. چه مواردی سبب ایجاد لبه‌ی تیز در ابزار می‌شود؟
۷. در هنگام مستهلک شدن لبه‌ی تیز ابزار چه عملی انجام می‌گیرد؟
۸. چگونه لبه‌ی ابزارهای برنده را تیز می‌کنند؟
۹. شکل و هندسه ابزار را متناسب با چه مواردی عمل تیز کردن ابزار را انجام می‌دهیم؟
۱۰. ابزارهای برشی چه نقشی را در صنعت دارا هستند؟
۱۱. ابزارهای برشی را که تا به حال با آن کار کرده‌اید نام ببرید.



## سنگ زنی

دفترچه‌ی اطلاعات می‌توان از مشخصات سنگ مناسب با ابزاری که باید سنگ زده شود، آگاه شد.



سنگ‌زنی به منظور تیز کردن ابزارهای برشی استفاده می‌شود. محور این دستگاه به موازات سطح افق یاتاقان‌بندی شده است و با توجه به عده‌ی دوران بالایی که دارد، باید به طور صحیح تنظیم و نصب شود. رعایت نکردن اصول نصب و ترازبندی آن سبب می‌شود دستگاه از حالت یاتاقان‌بندی خود خارج شود و به مرور زمان با سروصدای زیاد کار کند. دوران سنگ سنباده در این دستگاه در جهت خلاف عقربه ساعت است.



### دانه‌بندی سنگ سنباده

انتخاب دانه‌بندی سنگ سنباده بستگی به حجم براده‌برداری و کیفیت پرداخت سطح قطعه‌کار دارد. از سنگ‌های سنباده‌ی دانه‌درشت برای حجم براده‌برداری زیاد و سرعت براده‌برداری بالا استفاده می‌شود. برای سنگ‌زنی مواد سخت و شکننده نیز بهتر است از سنگ‌های دانه‌ریز استفاده شود، زیرا سنگ‌های دانه‌ریز لبه‌های برشی بیشتری دارد و می‌تواند براده‌های ریزتر و بیشتری از قطعه‌کار بردارد.

انتخاب سنگ با توجه به نوع چسب، به نوع عملیات سنگ‌زنی و سرعت سنگ سنباده، که از جمله‌ی عوامل مهم در انتخاب نوع چسب آن است، وابسته است.

حلقه‌های سنگ با توجه به قطر و جنس و دانه‌بندی و نوع چسب به‌کار رفته استاندارد می‌شود با مراجعه به



## روش کنترل حلقه‌ی سنگ سنباده

بعد از خرید سنگ قبل از آن که حلقه‌ی سنگ را روی محور سنگ سوار کنیم باید آن را از نظر ترک‌ها و دیگر عیوب ظاهری بررسی کنیم و سپس با زدن ضربات آهسته به سطح سنگ از سالم بودن آن مطمئن شویم. که برای این کار می‌توان سنگ را روی یک میله قرار داد و سپس با زدن یک ضربه آهسته با دسته‌ی چوبی یا پلاستیکی وضعیت سالم بودن سنگ را، با توجه به نوع صدایی که از آن شنیده می‌شود کنترل کنیم.



۴. در هنگام عملیات سنگ‌زنی، تمام زوایایی که برای ابزار انتخاب می‌کنیم باید از سطح جلوی سنگ استفاده کنید.

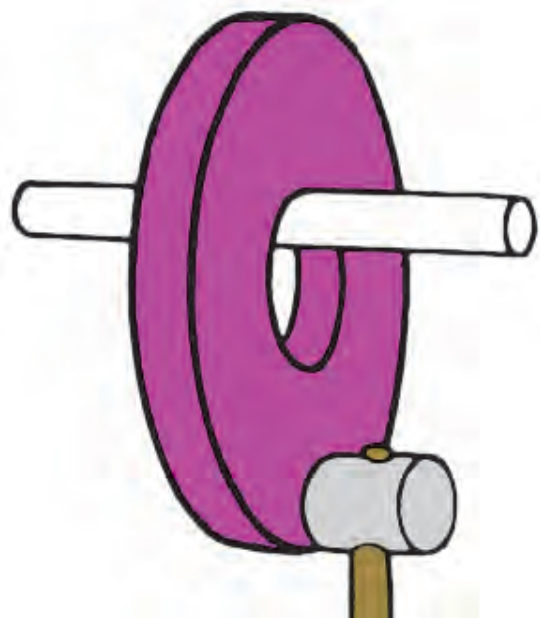
۵. برای جلوگیری از فرورفتگی یا ایجاد حفره‌هایی در پیشانی حلقه‌ی سنگ، باید ابزار را روی تمامی طول پیشانی سطح سنگ به طور کامل حرکت رفت و برگشتی دهیم. این عمل در کیفیت سطح ابزاری که می‌خواهیم سنگ بزنیم مؤثر است.

۶. با ابزار الماس یا ابزار سنگ می‌توانید سنگ‌هایی را که مدتی از کارکرد آن می‌گذرد تیز و یکنواخت کنید.

۷. از عینک محافظ در هنگام سنگ‌زنی ابزار استفاده کنید.

۹. ابزار باید به گونه‌ای در دست مهار شود که هنگام درگیری با سطح سنگ، با کمترین لرزش و ارتعاش سنگ زده شود.

۱۰. سطح ابزاری که با سطح سنگ درگیر است به صورت یکنواخت و بدون هیچ شکست و سوختگی سنگ زده شود.



## نکات مهم در استفاده از دستگاه سنگ سنباده

۱. به دلیل گردهای ریز حاصل از سنگ و ابزاری که می‌خواهیم تیز کنیم، نیاز است لوله‌ای را برای مهار کردن گرد و غبار حاصل از سنگ‌زنی در پشت دستگاه سنگ بگذاریم و انتهای لوله را در مخزن آب قرار دهیم.

۲. پایه‌ی نگاه‌دارنده‌ی ابزار باید نسبت به حلقه‌ی سنگ در وضعیت مناسبی قرار داده شود.



## دستگاه سنگ دو طرفه

مبنای عملکرد این دستگاه نیز براساس چرخش ابزار و ثابت بودن قطعه کار انجام می‌گیرد که بیشتر برای عملیات سنگ‌زنی ابزار و قطعاتی با جنس سخت کاربرد دارد. این دستگاه‌های سنگ در هر دو طرف دارای حلقه‌ی سنگ هستند و محور ابزارگیر آن به گونه‌ای یاتاقان‌بندی شده است که می‌توان حلقه‌ی سنگ را با اندازه و مشخصات برابر در هر دو طرف محور سوار کرد.



فاصله‌ی بین حلقه سنگ و تکیه‌گاه باید به اندازه‌ای باشد که هنگام کار با آن ایجاد خطر نکند.



فاصله‌ی خطرناک

## دستگاه سنگ تخت

اساس عملکرد این دستگاه نیز بر مبنای چرخش ابزار (حلقه‌ی سنگ) و ثابت بودن قطعه کار روی میز دستگاه است، با این تفاوت که میز این دستگاه عمل رفت و برگشت در راستای افق را نیز انجام می‌دهد تا به‌واسطه‌ی این حرکت رفت و برگشتی تمام طول قطعه کار سنگ زده



فاصله‌ی امن



## انواع دستگاه‌های سنگ‌زنی

از جمله دستگاه‌هایی که به منظور آماده‌سازی ابزارهای تراشکاری برای عملیات ماشینکاری استفاده می‌شوند، می‌توان به موارد زیر اشاره کرد:

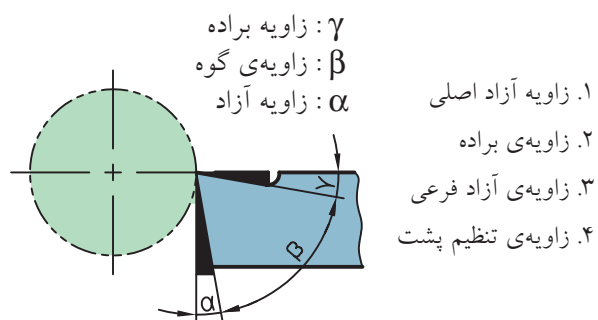
## تیز کردن ابزار برشی

از جمله‌ی عوامل مهم در عملیات براده‌برداری با دستگاه تراش ابزارهای تراشکاری است که نقش عمده‌ای در تولید و ساخت قطعات دارد. به گونه‌ای که امروزه فناوری ابزار توانسته است نارسایی‌ها و کمبودهایی را که برخی از دستگاه‌ها در حین تولید دارند جبران کند. ابزار مناسب برای براده‌برداری از قطعات کار باید دارای ویژگی‌هایی باشد تا ساخت قطعات در بهترین شرایط انجام گیرد.

۱. ابزار زوایای مناسب با شرایط کار داشته باشد.
۲. جنس ابزار متناسب با جنس قطعه کار انتخاب شود.
۳. جنس ابزار متناسب با توان دستگاه در نظر گرفته شود.
۴. عوامل ماشینکاری (عمق بار، سرعت پیشروی، عده‌ی دوران و...) متناسب با ابزار انتخاب شود.
۵. تیزی نوک ابزار براساس نوع عملیات ماشینکاری (خشن کاری، پرداخت کاری) انتخاب شود.

## زوایای رنده‌های تراشکاری

در هر ابزار تراشکاری چهار زاویه وجود دارد که نقش مهمی در تیز کردن ابزار و لبه‌ی برنده ابزار ایفا می‌کند. این چهار زاویه عبارت‌اند از:



ابزارهای براده‌برداری براساس شکل و نوع تولید انواع مختلفی دارند:

شود؛ زیرا تماس سطح سنگ با سطح قطعه کار به صورت نقطه‌ای به ضخامت حلقه سنگ است و به همین دلیل میز عمل رفت و برگشت را انجام می‌دهد.

## دستگاه سنگ محور

عملکرد این دستگاه نیز بر مبنای عمل چرخش حلقه‌ی سنگ و قطعه کار انجام می‌گیرد که دوران سنگ بسیار بالاست، ولی دوران قطعه کار در حداقل دور در نظر گرفته می‌شود تا به واسطه‌ی این دوران تمام قطر قطعه کار سنگ‌زده شود. ابزار و قطعه کار کاملاً به موازات افق روبه‌روی هم قرار می‌گیرند، و قطعه کار روی میز به گونه‌ای موقعیت‌دهی می‌شود که میز عمل رفت و برگشت قطعه کار را نیز انجام دهد. به واسطه‌ی این حرکت طول کل قطعه با توجه به دورانی که انجام می‌دهد سنگ زده می‌شود.

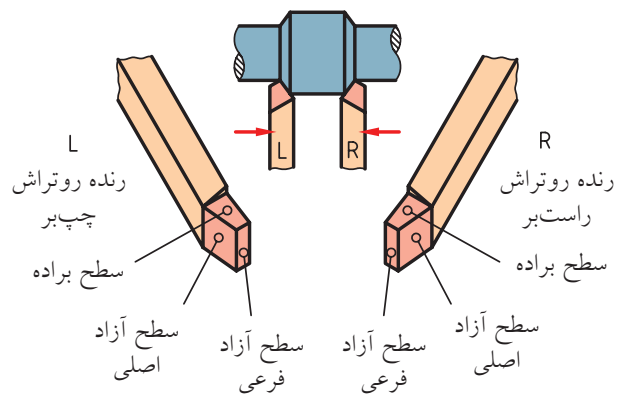


## رنده‌ی روتراش راست‌بر

زوایای این ابزار به گونه‌ای ایجاد می‌شود که لبه‌ی برنده آن سمت راست ابزار قرار می‌گیرد. این نوع رنده‌ها امکان عمل براده‌برداری از قطعه‌کار را از سمت راست به سمت چپ قطعه‌کار در هنگام عملیات روتراشی دارند. برای تشخیص راست‌بر بودن ابزار پس از تیز کردن ابزار و کامل شدن سطح آن ابزار را از طرف نوک آن به سمت خودمان نگه می‌داریم که در این شرایط لبه‌ی برنده ابزار در سمت راست قرار می‌گیرد. در هنگام بستن این وسیله روی رنده‌گیر نیز باید لبه‌ی برنده ابزار به جهت بالا و به سمت سه‌نظام باشد تا عمل براده‌برداری به خوبی انجام گیرد.

## مراحل تیز کردن رنده‌ی روتراش

۱. رنده با ابعاد استاندارد و مناسب کار انتخاب می‌کنیم.
۲. سطح جلوی رنده را با سنگ مماس می‌کنیم و متناسب با زاویه‌ی آزاد اصلی رنده را نسبت به سطح سنگ درگیر می‌سازیم تا زاویه کاملاً به ابزار منتقل شود.



۳. رنده را به سمت راست زاویه می‌دهیم تا با درگیر شدن با سنگ، زاویه‌ی تنظیم پشت را برای ابزار ایجاد کند.



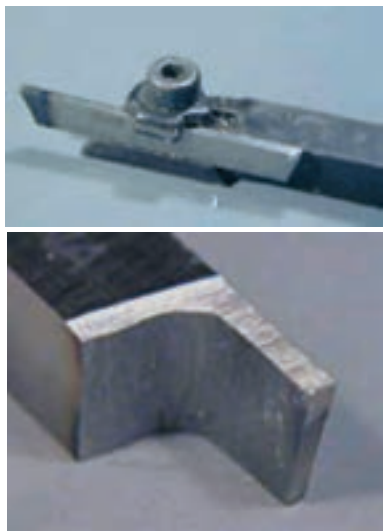
## رنده‌ی روتراش چپ‌بر

زوایای این رنده به گونه‌ای سنگ زده می‌شود که لبه‌ی برنده آن سمت چپ ابزار قرار دارد، یعنی اگر نوک تیز رنده را به سمت خودمان بگیریم لبه‌ی برنده سمت چپ ما قرار دارد. این رنده می‌تواند در هنگام عملیات روتراشی از سمت چپ به راست عمل براده‌برداری را انجام دهد. رنده را به گونه‌ای در شیار رنده‌گیر قرار می‌دهیم که لبه‌ی برنده و نوک تیز آن رو به بالا باشد و لبه‌ی برنده آن رو به سمت دستگاه مرغک قرار گیرد.



### رنده‌ی شیار تراش

این رنده عمل شیارزنی در سطح کار را انجام می‌دهد و در شیار رنده‌گیر به گونه‌ای قرار داده می‌شود که عرض لبه‌ی برنده‌ی آن رو به بالا باشد و نسبت به سطح کار کاملاً عمودی قرار گیرد تا به ازای باردهی با سوپرت عرضی عمق شیار در کار کامل شود.

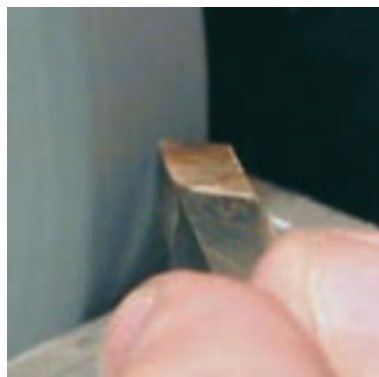


۴. طولی از ابزار را که می‌خواهیم سنگ بزنیم مشخص می‌کنیم و زاویه‌ی براده را با درگیر کردن رنده با سنگ ایجاد می‌کنیم.



۵. رنده را با دست چپ مهار کنید و دست را به اندازه‌ی زاویه‌ی آزاد فرعی زاویه دهید و با سنگ درگیر کنید تا زاویه به سطح ابزار انتقال یابد.

۶. نوک ابزار را با سطح سنگ مماس کرده و قوس می‌زنیم.

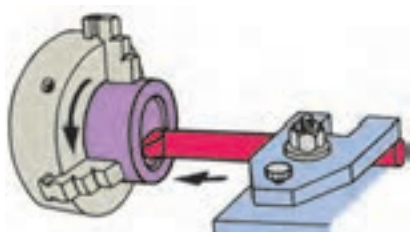


۷. به صورت مداوم قسمت‌های سنگ زده‌شده‌ی رنده را در مایع خنک‌کننده، خنک می‌کنیم. تا از سوختن سطوح آن جلوگیری شود.



### رنده‌ی داخل تراش

رنده‌ی داخل تراش برای عملیات افزایش قطر سوراخ‌ها بعد از عمل سوراخکاری کاربرد دارد. عملیات براده‌برداری از داخل سوراخ‌ها را به گونه‌ای که سطح سوراخ از کیفیت مطلوبی برخوردار شود داخل تراشی گویند. حین داخل تراشی عمل براده‌برداری باید به گونه‌ای انجام گیرد که دوران حاصل از قطعه‌کار سبب لرزش ابزار نشود و زاویه‌ی ابزار نیز نسبت به دیواره‌ی سوراخ به گونه‌ای

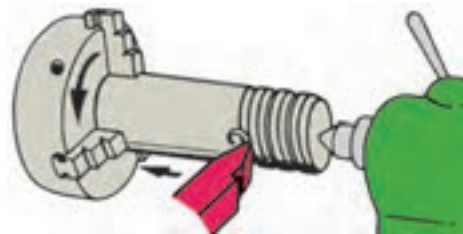




تنظیم شود که بیشترین درگیری را نوک ابزار با کار داشته باشد.

### رنده‌ی پیچ‌بری خارجی

رنده‌ای که تحت زاویه‌ی رأس دندانه‌ی ۶۰ درجه، عمل براده‌برداری را تحت زاویه‌ی پیچش روی قطعه کار انجام می‌دهد، رنده‌ی پیچ‌بری نامند. هدف از این عمل ایجاد رزوه‌هایی روی کار به منظور درگیری با مهره است. رنده‌ی پیچ‌بری منطبق با شابلون رنده‌ای که به همین منظور کاربرد دارد تیز می‌شود. به ازای هر مرحله سنگ زدن، می‌توان رنده را با شابلون کنترل کرد.



### مراحل تیز کردن رنده‌ی شیار

۱. پیشانی رنده را با سنگ سنباده تحت زاویه‌ی آزاد اصلی درگیر می‌کنیم تا زاویه به طور کامل در سطح پیشانی ایجاد شود.
۲. سطح سمت راست رنده را تحت زاویه‌ی آزاد فرعی سنگ می‌زنیم.
۳. سطح سمت چپ رنده را تحت زاویه‌ی آزاد فرعی سنگ می‌زنیم.
۴. هر طرف رنده را تحت زاویه‌ی یک درجه در طول رنده‌ی شیار سنگ می‌زنیم.
۵. سطح بالای رنده‌ی شیار را روی سطح سنگ قرار می‌دهیم و با حرکت عرضی سنگ می‌زنیم.

### مراحل تیز کردن رنده‌ی پیچ‌بری خارجی

۱. تکیه‌گاه سنگ را نسبت به سطح سنگ تنظیم می‌کنیم.
۲. رنده را با دست راست محکم مهار می‌کنیم، سپس سطح پیشانی رنده را با سنگ درگیر می‌کنیم تا زاویه‌ی آزاد اصلی روی آن ایجاد شود.
۳. سطح کناری رنده را تحت زاویه‌ی آزاد فرعی با سنگ درگیر می‌کنیم. این عمل را برای هر دو طرف رنده انجام می‌دهیم.



## نکات ایمنی

### سنگ زنی

۱. در عملیات سنگ زنی از عینک محافظ استفاده کنید.
۲. ابزاری را که می خواهید سنگ بزیند کاملاً در دست مهار کنید.
۳. دقت کنید فاصله ی پایه (محل قرار گیری ابزار) تا سطح سنگ از ۲ تا ۳ میلی متر بیشتر نباشد.
۴. ماسک را در جلوی دهان قرار دهید تا از ورود ذرات براده به دهان جلوگیری شود.
۵. ابزار را روی سطح سنگ حرکت دهید تا سطح سنگ غیر یکنواخت نشود.
۶. قبل از کار با سنگ ساعت و انگشتر را از دست خود خارج کنید.
۷. به هیچ وجه از سنگ های مستعمل و سنگ هایی که در سطوح آنها ترک دیده می شود استفاده نکنید.
۸. آستین لباس کار کاملاً بسته باشد.
۹. سنگ دارای محافظ باشد.

۴. رنده را تحت زاویه ی ۳۰ درجه از جلو با سطح سنگ درگیر می کنیم تا نوک تیزی برای رنده ایجاد شود. این عمل را برای هر دو طرف رنده انجام می دهیم.



۵. رنده را با شابلون رنده ی پیچ بری متریک کنترل می کنیم و در صورت نیاز اصلاحات لازم را روی رنده انجام می دهیم.





(۱۲۰ دقیقه)

## دستور کار شماره ۲

### سنگزنی انواع رنده

#### مراحل انجام کار

۱. رنده‌ی روتراش راست‌بر با زوایای استاندارد را برای رنده با جنس تندبر و قطعه‌کار از جنس فولاد ساختمانی تیز کنید.
۲. رنده‌ی شیارتراش با زوایای استاندارد را تیز کنید.
۳. رنده‌ی داخل‌تراش با زوایای استاندارد را تیز کنید.
۴. رنده‌ی پیچ‌بری خارجی با زوایای استاندارد را تیز کنید.
۵. از هر مرحله‌ی کار گزارش تهیه کنید.
۶. نتیجه‌ی کار را برای تأیید و ارزشیابی به هنرآموز محترم خود ارائه دهید.
۷. تجهیزات و ابزار و میزکار خود را تمیز کنید و وسایل کار را به انبار تحویل دهید.

نکته



رعایت اصول حفاظتی و ایمنی در تمامی مراحل عملیات کارگاهی الزامی است.

#### جدول ابزار

نام ابزار	نام ابزار
شابلون رنده پیچ‌بری میلی متری	دستگاه سنگ سنباده دوطرفه
مخزن آب صابون	رنده شیارتراش
لباس کار، عینک، گوشی، کفش ایمنی	رنده داخل‌تراش
سه نظام مته، آچار	رنده پیچ‌بری



نمره کسب شده	نمره پیشنهادی	شاخص های ارزشیابی	
	۲	مرتب بودن لباس کار، مرتب بودن محیط کار، رعایت نظم در کارگاه، پرهیز از جابه جایی بی مورد، بهداشت فردی، داشتن مشارکت و همکاری	انضباط
	۲	سرویس و نظافت دستگاه و ابزار استفاده صحیح از دستگاه- استفاده صحیح از ابزار	استفاده صحیح از تجهیزات
	۲	رعایت اصول حفاظتی و ایمنی قبل و حین انجام مراحل کاری	نکات ایمنی و حفاظتی
	۲	تنظیم گزارش کار، صحت اطلاعات گزارش کار	گزارش
	۱۲	اندازه ی خوانده شده با خط کش فلزی اندازه ی خوانده شده با کولیس اندازه ی خوانده شده با میکرومتر	انجام صحیح مراحل کار
	۲۰	مجموع نمرات	
تاریخ بررسی و امضای هنرآموز محترم			