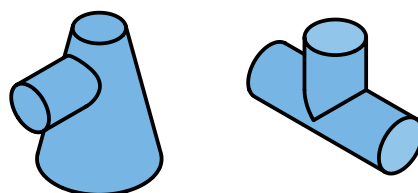


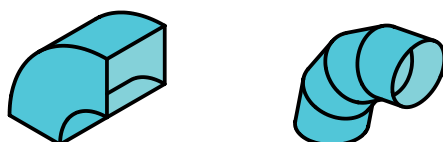
مفهوم حجم ترکیبی

۱. حجم ترکیبی

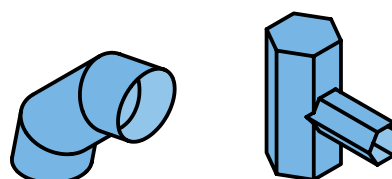
یک حجم ترکیبی می‌تواند از اجتماع یا برخورد دو حجم هم‌شکل یا متفاوت به‌وجود آید. به این ترتیب، یک حجم ترکیبی قابل ساخت از منشورها، هرم‌ها، استوانه‌ها، مخروط‌ها و... است. در شکل‌های زیر نمونه‌هایی دیده می‌شود.



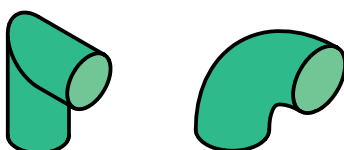
a. دو استوانه b. استوانه - مخروط



a. زانو چند تکه b. زانوی چهارگوش

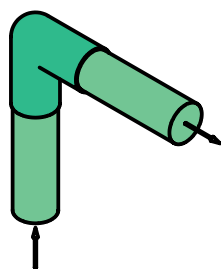


c. دو منشور

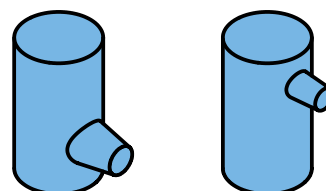


c. زانو یک‌پارچه d. زانو دوپارچه

d. زانو



e. کاربرد زانو



e. دو استوانه f. استوانه، مخروط

۲. انواع زانو

زانوی از مهم‌ترین احجام ترکیبی است که از روش گسترش ساخته می‌شود، به‌ویژه زانوی‌های بزرگ. زانویی وسیله‌ای است برای تغییر جهت مسیر گازها، دودها یا مایعات و... که با زاویه‌های مختلف ساخته می‌شود. به شکل‌های زیر نگاه کنید. البته، بهترین حالت زانو، زانوی یک‌پارچه است که در بسیاری موارد قابل ساخت با قیمت مناسب نیست، پس، به‌ناچار، از حالت‌های دیگر استفاده خواهد شد.

دستور کار شماره ۱

زانوی دو تکه‌ی ۹۰ درجه را گسترش دهید.



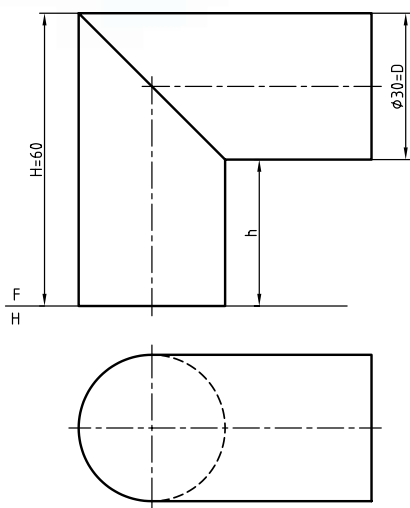
(۳۰ دقیقه)

فیلم آموزشی



مراحل این دستور را در CD مشاهده کنید.

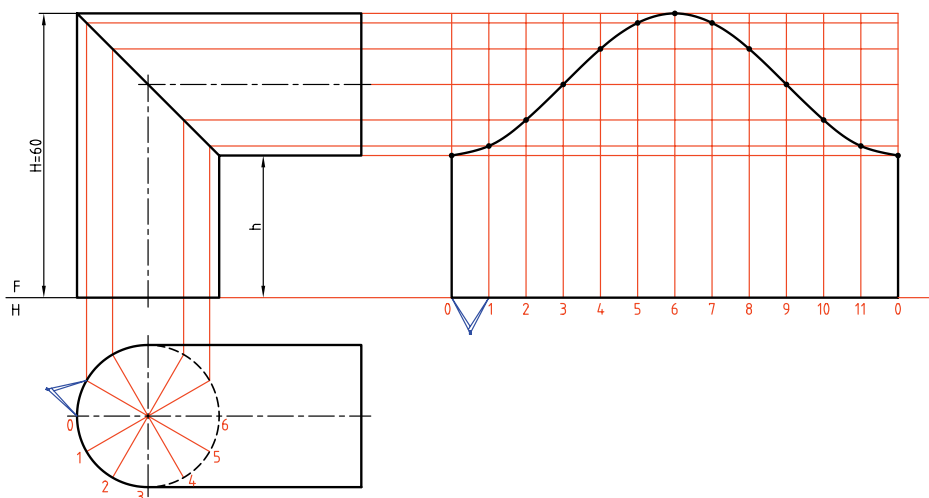
مراحل ترسیم



۱. کاغذ A4 را به صورت افقی روی میز رسم بچسبانید و کادر را رسم کنید.
۲. دو نمای داده شده را با فاصله‌های مساوی ۲۵ از بالا و از چپ کادر رسم کنید. (بدون اندازه‌گذاری)

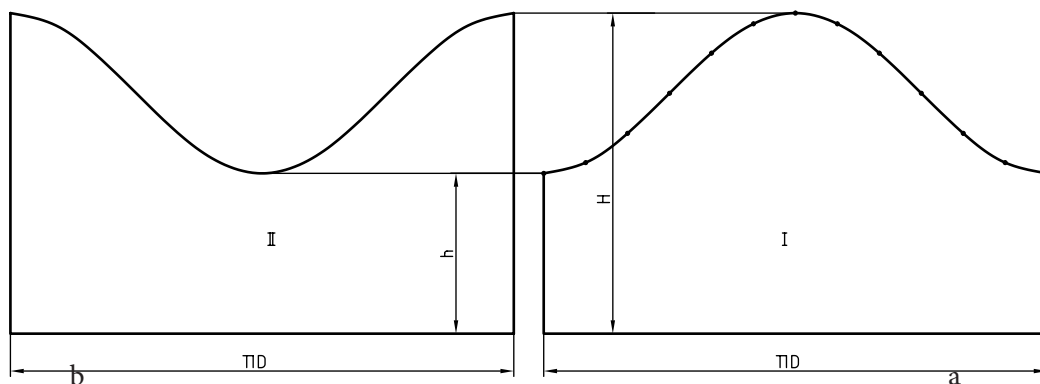
۳. نمای افقی دایره را به دوازده قسمت مساوی تقسیم کنید. مولدهای مربوط به هر نقطه را به نمای روبه‌رو منتقل کنید. خطی افقی رسم کنید و به کمک پرگار اندازه‌گیر، دوازده
- قسمت مساوی (برابر محیط قاعده) را جدا کنید.
- مولدها را در گسترش رسم کنید و به کمک رابط نقطه‌های مربوط به منحنی گسترش را به دست آورید.

۳. نمای افقی دایره را به دوازده قسمت مساوی تقسیم کنید. مولدهای مربوط به هر نقطه را به نمای روبه‌رو منتقل کنید. خطی افقی رسم کنید و به کمک پرگار اندازه‌گیر، دوازده

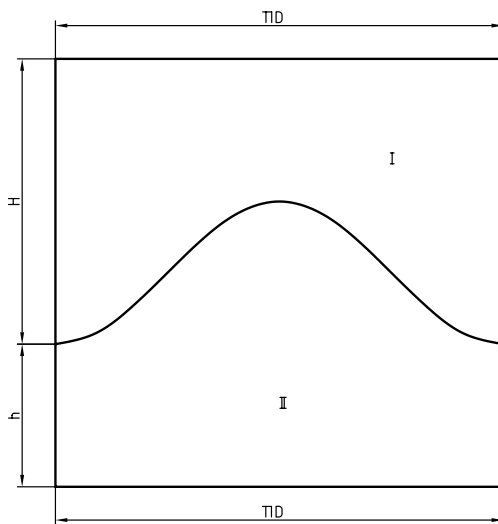


۴. اکنون گسترش یک قسمت از زانو، به دست آمده است. (شکل I)
 - برای نداشتن دور ریز می‌توانید گسترش قسمت دوم را مطابق شکل II در نظر بگیرید.

- می‌توانید گسترش قسمت دوم را مانند همین قسمت انجام دهید یا می‌توانید بگویید که دو عدد از این گسترده لازم است.



می‌توان دو قسمت گسترش را مانند شکل زیر، چسبیده به هم در یک مستطیل به ابعاد $\pi D \times (h+H)$ در نظر گرفت. در این نمونه، ابعاد مستطیل $90 \times 2/94$ خواهد بود (چگونه؟) و دور ریز در حقیقت صفر خواهد بود.



دستور کار شماره ۲

زانو با دهانه‌ی چهارگوش را گسترش دهید.



(۲۰ دقیقه)

فیلم آموزشی

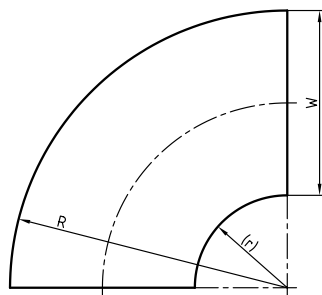
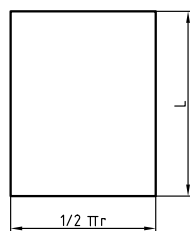
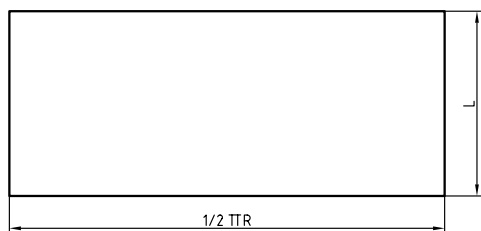


مراحل این دستور را در CD مشاهده کنید.

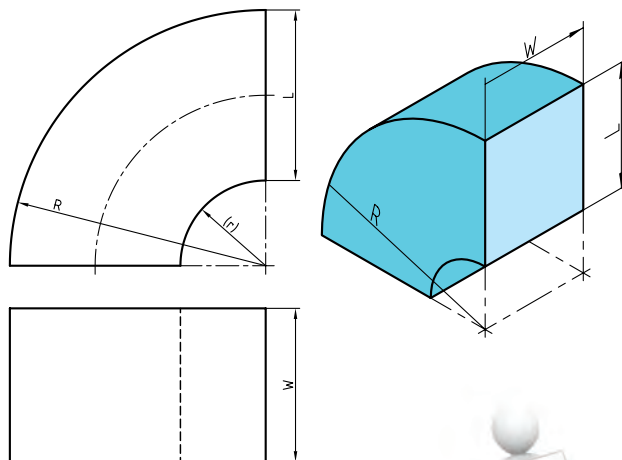
مراحل ترسیم

۳. گسترش باید از دو مستطیل و دو تاج دایره تشکیل شود. - اگر یکی از مستطیل‌ها L و R و دیگری L و R باشد، آن‌ها را محاسبه و رسم کنید. - مستطیل‌ها را رسم کنید. - یک تاج دایره را رسم کنید و عبارت، دو عدد، را به آن

بیفزایید.



۱. کاغذ A4 را به صورت افقی روی میز رسم بچسبانید و کادر را رسم کنید.
۲. دو نما از زانوی موجود را با در نظر گرفتن $L=40$ و $W=36$ و $R=60$ با فاصله‌ی ۲۵ از کادر بالا و چپ کاغذ رسم کنید.
- نقشه نیاز به اندازه‌گذاری ندارد.



طبق استاندارد، یک اندازه‌ی اضافی مانند r را در این نقشه باید داخل پرانتز قرار داد که به طور ساده مفهوم آن یک اندازه‌ی کمکی است.

دستور کار شماره ۳

گسترش زانوی چند تکه (در این نمونه ۴ تکه) را رسم کنید.



(۴۵ دقیقه)

فیلم آموزشی



مراحل این دستور را در CD مشاهده کنید.

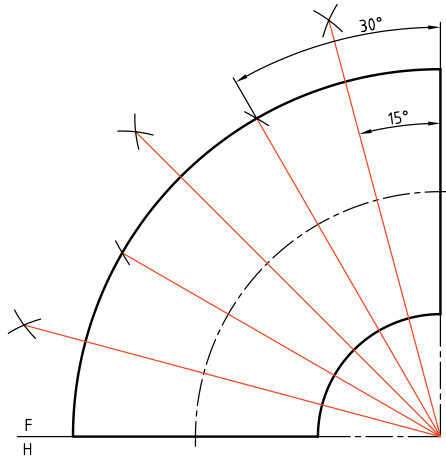
مراحل ترسیم

۱. کاغذ A۳ را به حالت افقی روی میز رسم بچسبانید و کادر را رسم کنید.

۱. کاغذ A۳ را به حالت افقی روی میز رسم بچسبانید و کادر را رسم کنید.

۲. نمای موجود از زانوی ایده آل را با در نظر گرفتن $R=75$ و $\phi=50$ رسم کنید.

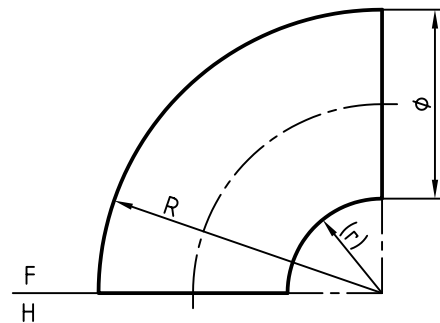
۳. توجه: فاصله‌ی این نما از بالای کار ۱۴۰ و از سمت چپ ۲۰۰ باشد، نما با خط نازک رسم شود. (r چه قدر خواهد بود؟)



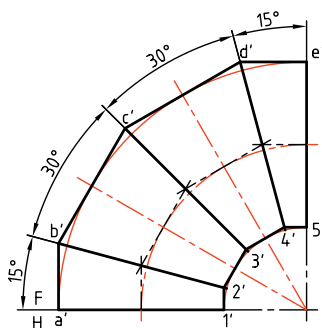
۳. نقاط a' و $1'$ ، $2'$ ، $3'$... را مشخص کنید.

۴. از a' خط مماسی بر زانو رسم کنید تا b' مشخص شود. با

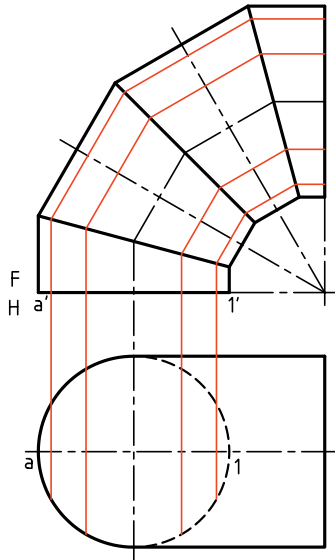
رسم مماس‌های دیگر، c' و d' و e' را هم معین کنید.



۲. چون تعداد تکه‌های زانو را ۴ در نظر گرفته‌ایم باید این زانو را در ابتدا به ۶ قسمت مساوی تقسیم کنید. برای این کار ابتدا به کمک گونیا یا پرگار نیم‌دایره را به سه قسمت تقسیم کنید، آن‌گاه به کمک نیمساز شش قسمت

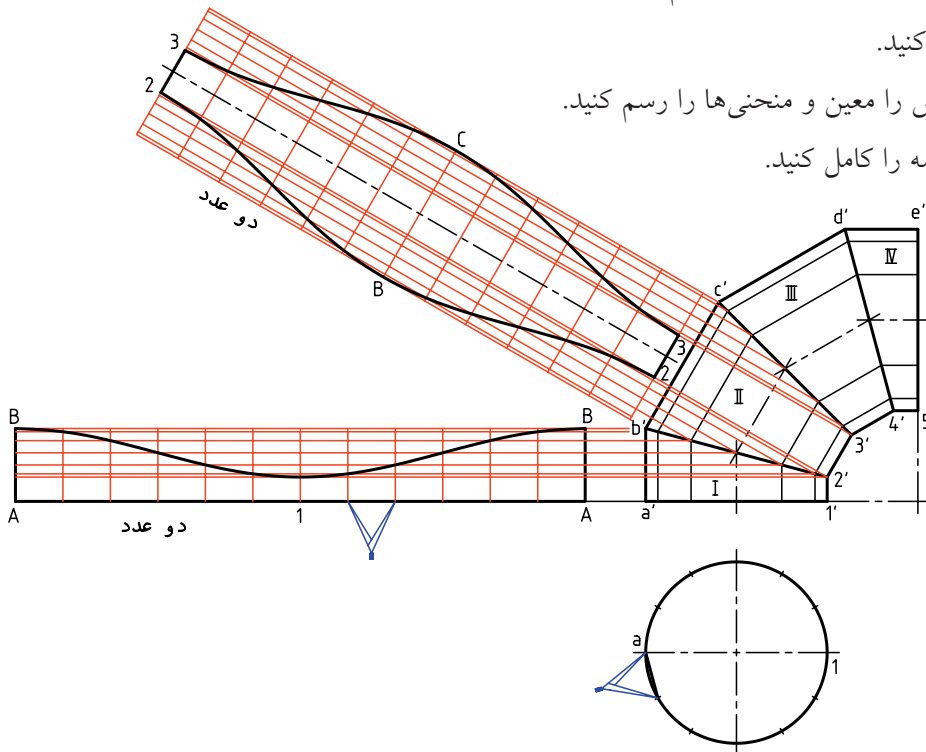


- به همین ترتیب، از $1'$ موازی با $a'b'$ و از $2'$ موازی با $b'c'$ و... ادامه دهید تا شکل زانو مشخص شود.
- از $2'$ به b' ، از $5'$ به c' و از $4'$ به d' وصل کنید تا زانو کامل شود.



- ۴. اکنون نمای افقی زانوی اولیه را رسم کنید.
- قاعده را تقسیم کنید (مثلاً ۱۲ قسمت)
- با خطهای رابط، مولدهای لازم را در نمای روبه‌رو مشخص کنید.
- با این آماده‌سازی‌ها می‌توانید گسترش را شروع کنید.
- هر تکه در حقیقت استوانه‌ای برش خورده است. جمعاً دو نوع استوانه‌ی برش خورده در زانو موجود است.

- ۵. گسترش هر تکه را می‌توانید با رسم خطهای رابط، مطابق شکل شروع کنید.
- خط $1'a'$ را به سمت راست ادامه دهید و روی آن ۱۲ قسمت مساوی، هر کدام $\frac{1}{12}$ محیط قاعده، جدا کنید.
- خط نیمساز تکه‌ی $2'3'b'c'$ را ادامه دهید و روی آن هم ۱۲ قسمت جدا کنید.
- در هر قسمت مولدها را رسم کنید.



- با رسم خط رابط نقاط گسترش را معین و منحنی‌ها را رسم کنید.
- با نوشتن عبارت، دو عدد، نقشه را کامل کنید.

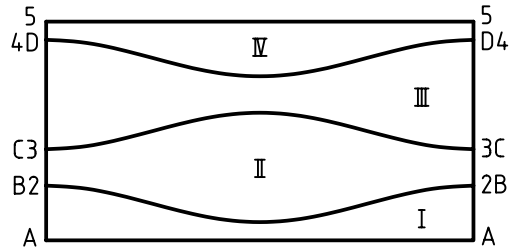


اگر تعداد تکه‌ها را با m و تعداد تقسیم زاویه را با n معرفی کنیم، رابطه‌ی زیر میان آن‌ها برقرار خواهد بود:

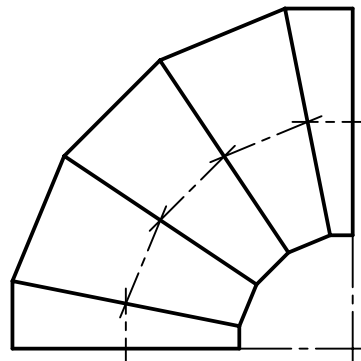
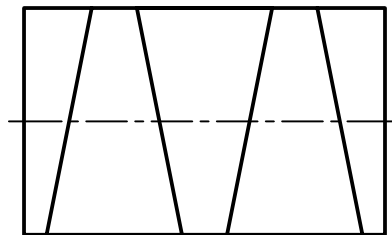
$n = 2(m-1)$ پس، برای نمونه، اگر بخواهیم یک زانوی 90° درجه‌ی 6 تکه بسازیم، باید زاویه را به 10 قسمت مساوی تقسیم کنیم. این رابطه برای ساخت زانو با هر زاویه‌ای درست است.

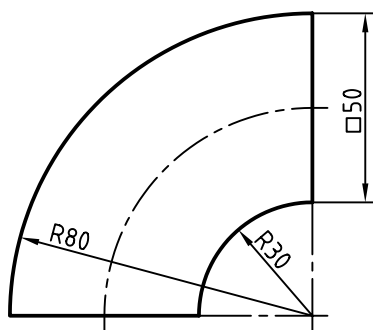


این زانو را می‌توان از ورق به‌گونه‌ای ساخت که هیچ‌گونه دور ریزی وجود نداشته باشیم.

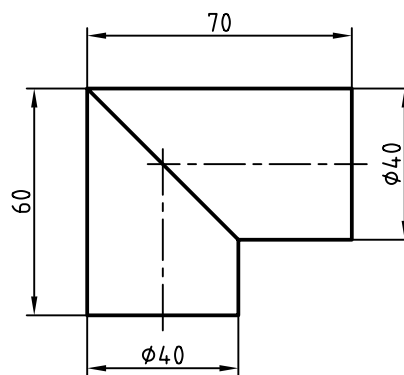


یکی از روش‌های ساخت زانو از ورق ضخیم، استفاده از لوله است. می‌توان با در نظر گرفتن زاویه‌های تقسیم، لوله را برش داد و سپس تکه‌های حاصل را در کنار هم قرار داد و جوش کاری کرد. روشن است که قطر زانو برابر قطر لوله‌ای است که بریده می‌شود. بنابراین، پس از برش لوله، کافی است که تکه‌ها از سر کوچک تنظیم و جوش شوند. افزایش تکه‌ها باعث جریان بهتر سیال خواهد بود.

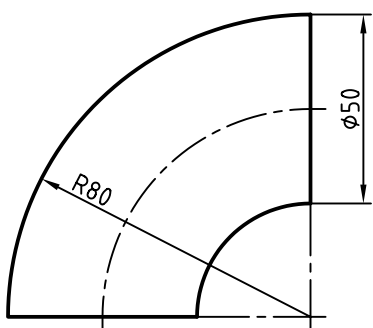




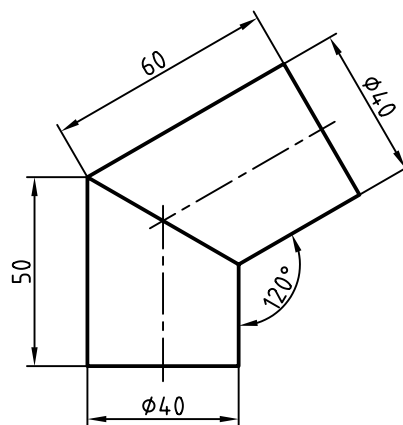
۴. رسم گسترش زانو با دهانه‌ی مربع



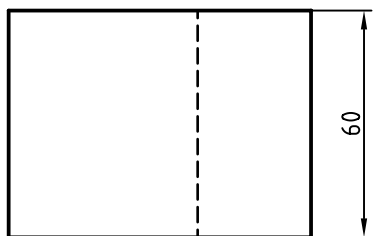
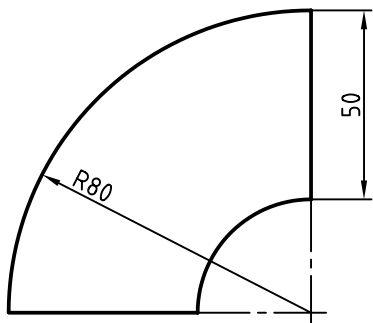
۱. رسم گسترش کامل



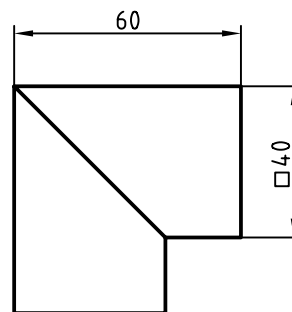
۵. با مبنا قرار دادن شکل، یک بار زانوی سه تکه، زانوی چهار تکه و زانوی شش تکه را رسم و گسترش دهید.



۲. رسم گسترش کامل



۶. رسم گسترش زانو با دهانه‌ی مستطیل



۳. رسم گسترده‌ی کامل زانو با دهانه‌ی مربع

۹. اگر بخواهیم یک زانوی ۷ تکه با زاویه‌ی ۶۰ درجه بسازیم، زاویه‌ی ۶۰ درجه را باید به چند قسمت مساوی تقسیم کنیم؟ هر قسمت چند درجه است؟ این کار را چگونه انجام دهیم؟

۷. یک زانوی بزرگ پنج تکه، که شعاع خمش محور آن ۱۰۰۰ و قطر آن ۲۵۰ است، باید از یک لوله با قطر ۲۵۰ ساخته شود. چگونه برش آن از لوله را مشخص کنید.

۸. اگر بخواهیم یک زانوی پنج تکه‌ی ۹۰ درجه درست کنیم، ابتدا زاویه‌ی ۹۰ درجه را به چند قسمت مساوی تقسیم کنیم؟

دستور کار شماره ۴

گسترش دو منشور چهاربر متقاطع را رسم کنید.



(۳۰ دقیقه)

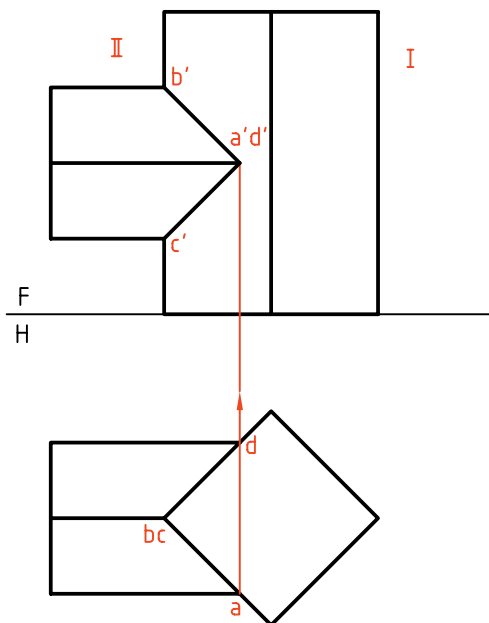
فیلم آموزشی



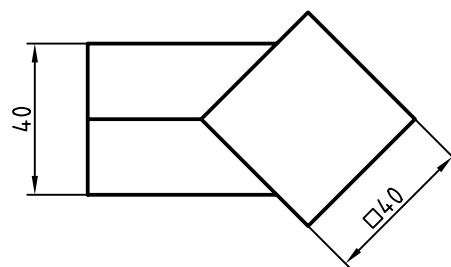
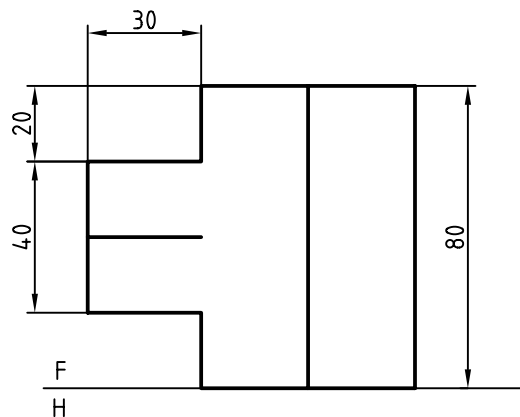
مراحل این دستور را در CD مشاهده کنید.

مراحل ترسیم

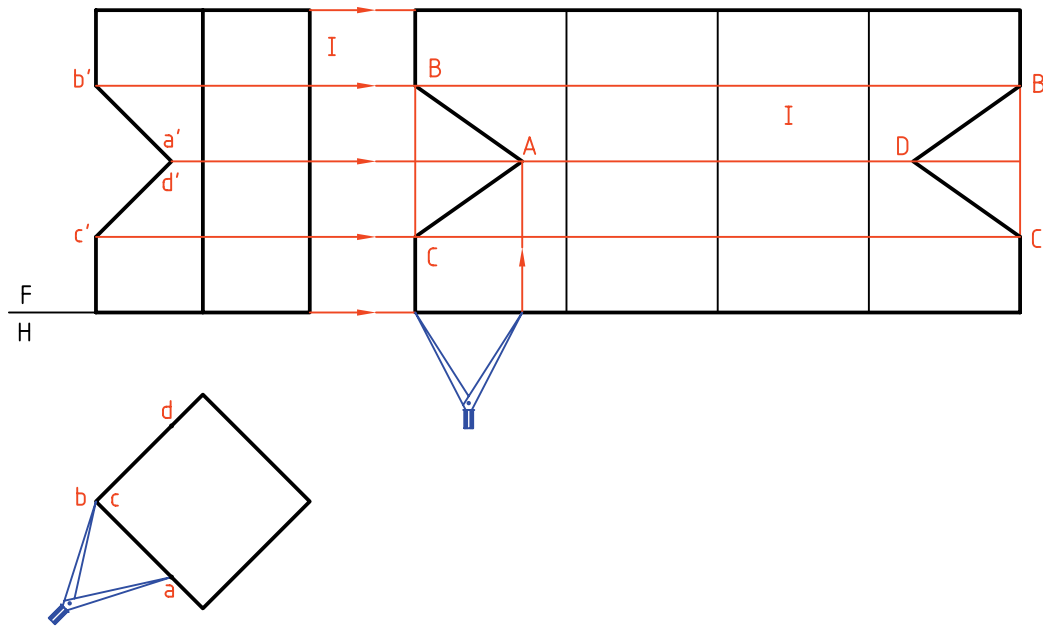
۲. برخورد دو منشور را مطابق شکل کامل کنید.
- نقاط را نام گذاری کنید.
- منشور عمودی را با I و افقی را با II مشخص کنید.



۱. کاغذ A3 را به صورت افقی روی میز رسم بچسبانید و کادر را رسم کنید.
- نقشه‌ی روبه‌رو را با دقت رسم کنید. نقشه را اندازه‌گذاری نکنید. (فاصله‌ی دو نما از هم ۱۰ و فاصله‌های نمای روبه‌رو از خط کادر بالا ۱۳۰ و از کادر سمت چپ ۳۰)

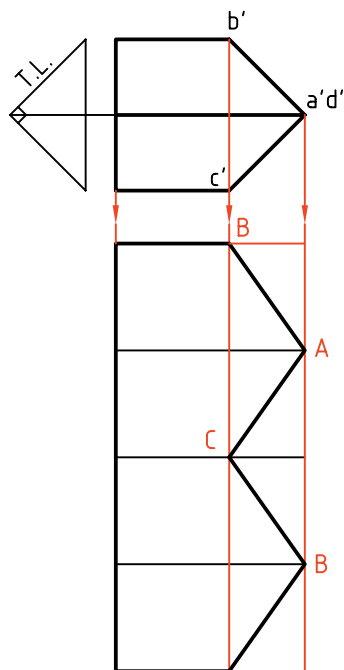


- دیگر نشانه‌های موجود روی نقشه را کامل کنید.



- برای گسترش منشور I، خط‌های رابط لازم را به سمت راست امتداد دهید.

- مطابق شکل طول \overline{ab} را از نمای افقی به نمای گسترش منتقل کنید. (به کمک پرگار تقسیم)



۳. دیده می‌شود که برای رسیدن به گسترش، همه‌ی اندازه‌های واقعی در دسترس هستند.

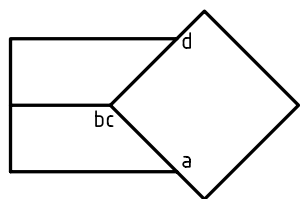
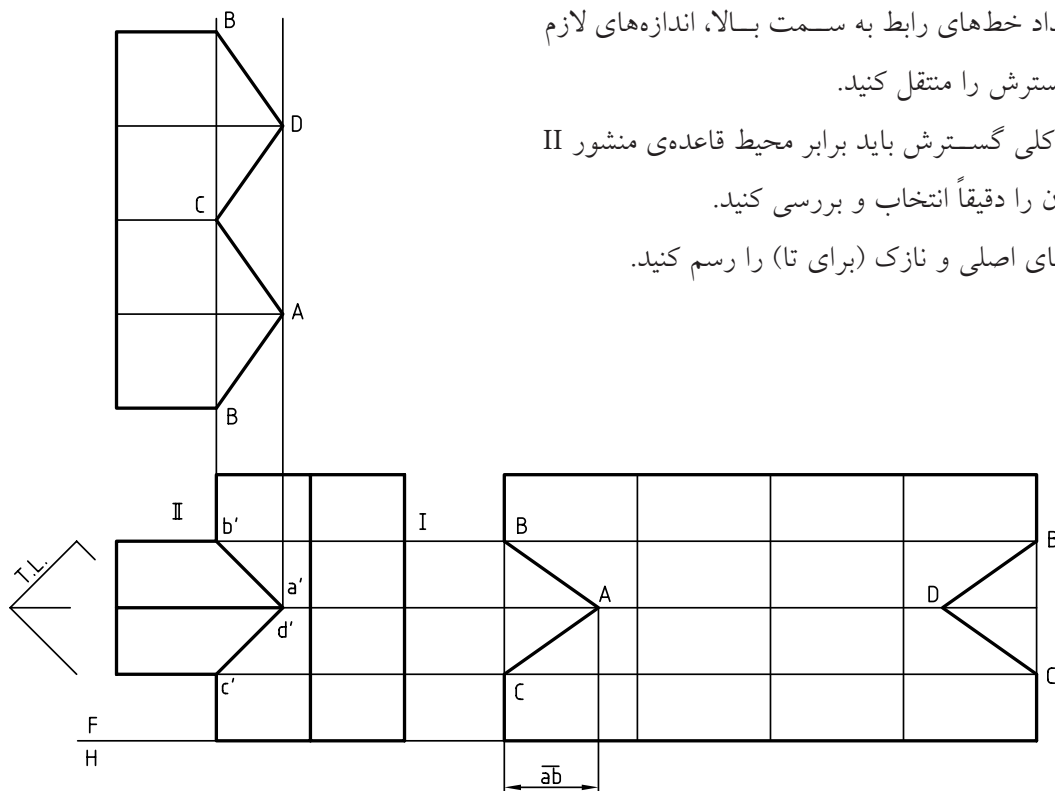
- برای این کار چهار مثلث به بلندی منشور I و عرض برابر با ضلع مربع قاعده، رسم می‌کنیم. آن‌گاه مطابق شکل دهانه‌ی پرگار تقسیم را برابر \overline{ba} در نمای افقی انتخاب و به گسترش منتقل می‌کنیم.

- برای منشور افقی هم گسترش رسم می‌شود که طول کل آن برابر محیط قاعده‌ی منشور خواهد بود. بنابراین:

نکته

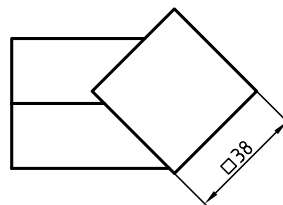
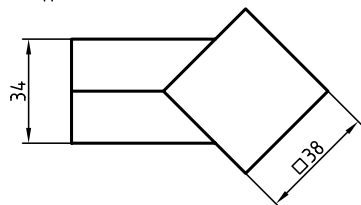
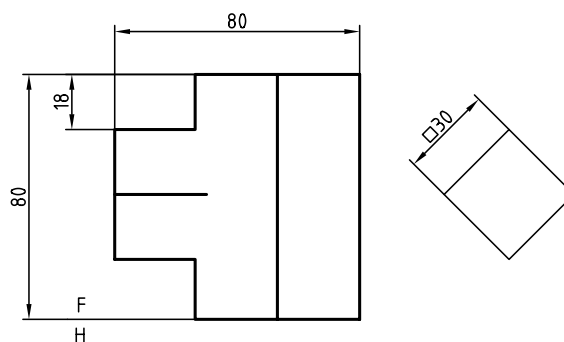
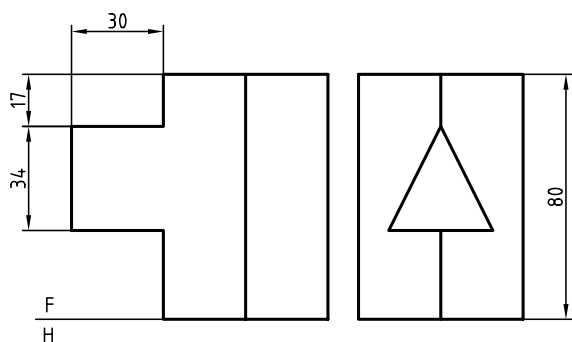
می‌توان منشورها را در دو قسمت و به‌طور جداگانه گسترش داد.

- با امتداد خط‌های رابط به سمت بالا، اندازه‌های لازم برای گسترش را منتقل کنید.
- طول کلی گسترش باید برابر محیط قاعده‌ی منشور II باشد. آن را دقیقاً انتخاب و بررسی کنید.
- خط‌های اصلی و نازک (برای تا) را رسم کنید.



◀ ارزشیابی عملی

گسترش برخورد دو منشور را رسم کنید.



دستور کار شماره ۵

گسترش دو هرم متقاطع چهاربر را رسم کنید.



(۴۵ دقیقه)

فیلم آموزشی

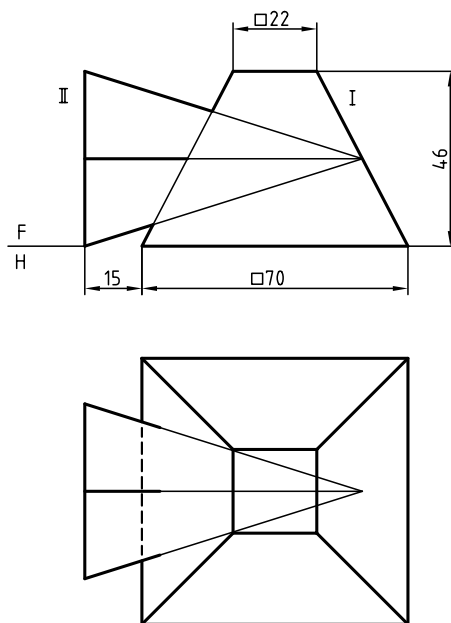
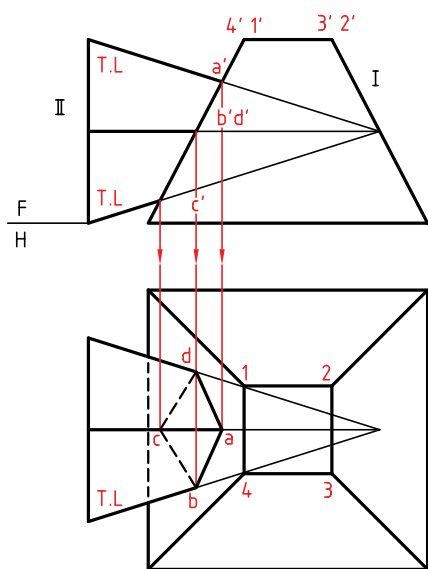


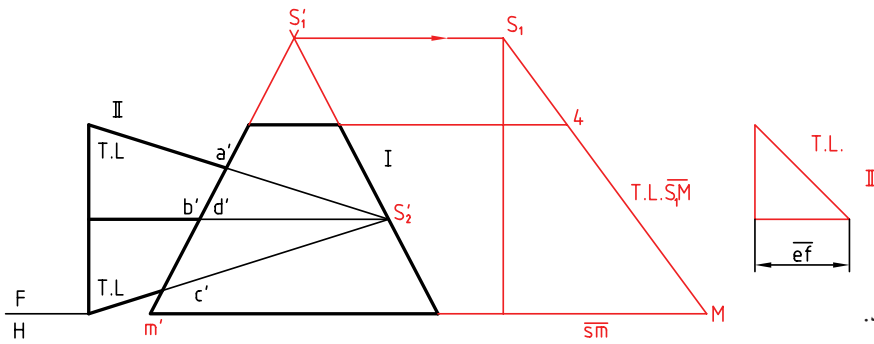
مراحل این دستور را در CD مشاهده کنید.

مراحل ترسیم

۲. چون صفحه‌ی جانبی هرم I منتصب است، نقاط برخورد یال‌های هرم II با آن مشخص است. آن‌ها را مطابق شکل نام‌گذاری کنید.
- با انتقال نقطه‌ها به سمت نمای افقی، نمای افقی را کامل کنید.
- برای ساده‌تر شدن رسم گسترش شماره‌گذاری‌ها را انجام دهید.

۱. کاغذ A۳ را به صورت افقی روی میز رسم بچسبانید و کادر A۳ را رسم کنید.
- نماهای موجود را رسم کنید. فاصله‌ی نماها از هم ۲۰ و از سمت چپ کادر ۲۵ و از لبه‌ی بالا ۳۰ باشد (بدون اندازه‌گذاری).
- همه‌ی نشانه‌های موجود را روی نقشه بگذارید.

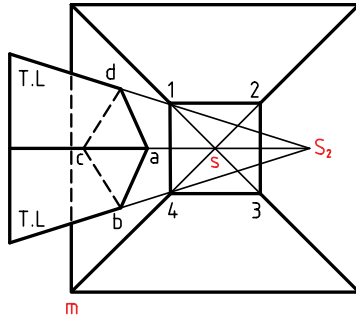




۳. S_1' یا نوک هرم I را مشخص کنید.

- اندازه‌ی واقعی یال هرم I را از روش ترسیم به دست آورید.

- اندازه‌ی واقعی ضلع مربع قاعده را معین کنید (ترسیمه).

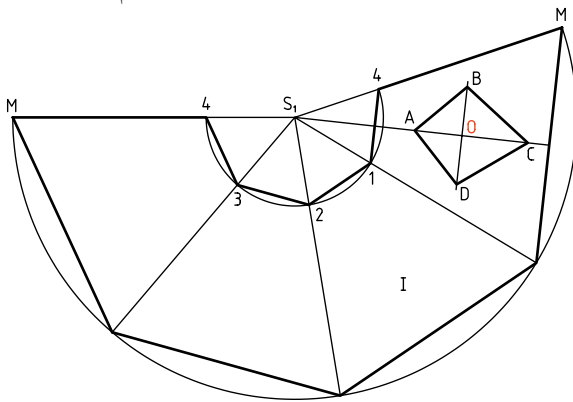


۴. با انتخاب جای مناسب، ابتدا یال S_1M را انتخاب کنید و سپس دایره‌ای با شعاع S_1M رسم کنید.

- روی این دایره چهار پاره‌خط به اندازه‌ی ضلع قاعده‌ی I جدا کنید.

- گسترش هرم کامل را تکمیل کنید.

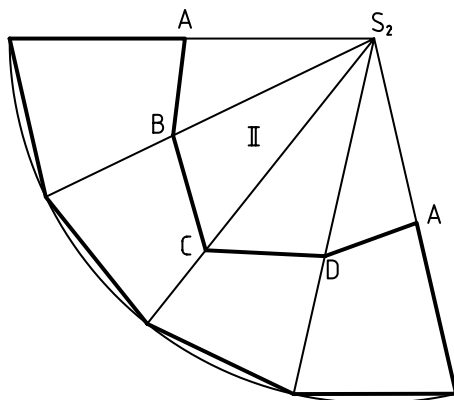
- پس از حذف قسمت جداشده، پاباری ABCD را (که مشخصات آن مانند قطرهای AC و BD معلوم است) رسم کنید.



۵. گسترده‌ی هرم کوچک‌تر یعنی II را که اندازه‌ی حقیقی تمام اجزاء آن در دست است، رسم کنید.

- قسمت‌های جداشده را مشخص و کم کنید.

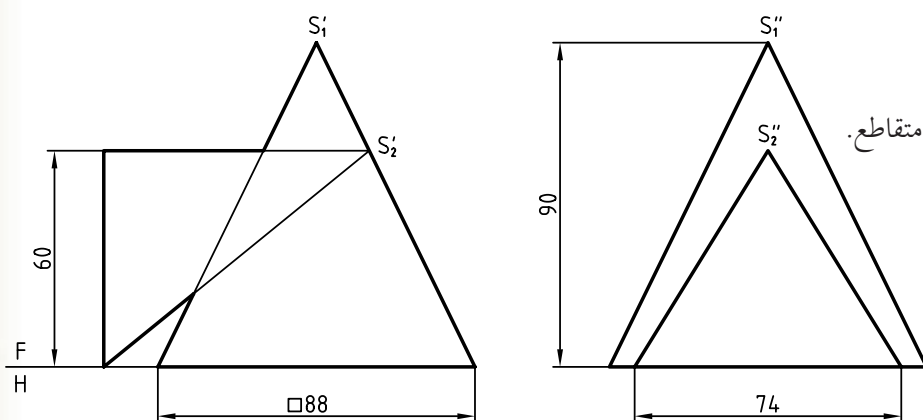
- رعایت کلیه‌ی ضوابط از جمله تناسب خطوط اجباری است.



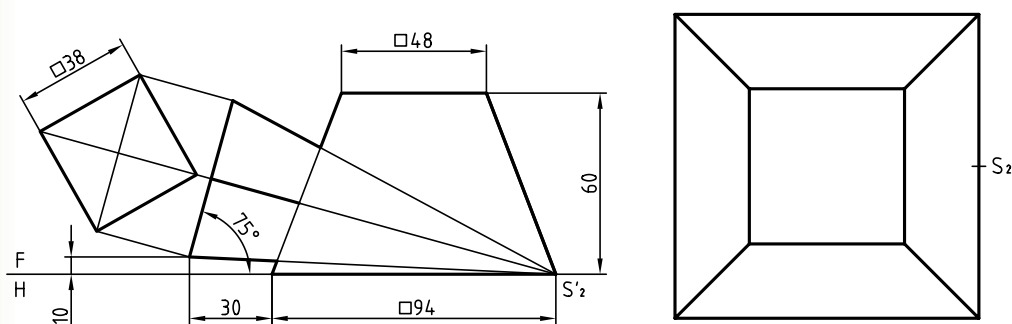
پاباری (پاباریک) یا کایت، Kait، شکلی است شبیه به لوزی، شبه لوزی که به آن پادراز هم گفته‌اند.

◀ ارزشیابی عملی

۱. مطلوب است گسترش دو هرم متقاطع.



۲. مطلوب است رسم گسترش هرم و هرم.



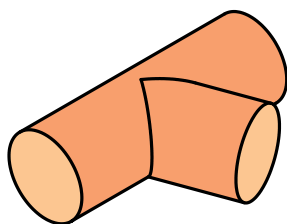
راهنمایی



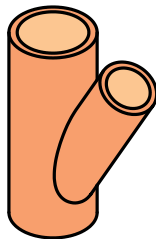
برای حل مسئله باید ابتدا نمای افقی را کامل کنید.

آبرسانی، به شکل پیش ساخته در دسترس هستند، ولی در اتصالات مربوط به ورق‌ها، کانال‌ها و... باید ساخته شوند. به نمونه‌هایی توجه کنید:

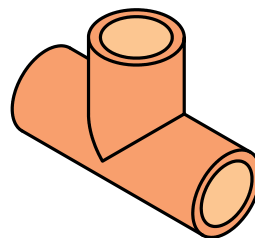
گسترش برخورد دو استوانه، مهم‌ترین مسئله در گسترش‌های احجام ترکیبی است. این برخورد در مورد اتصالات به صورت‌های گوناگون بسیار مورد استفاده است. در شرایطی که آن‌ها کوچک باشند، به ویژه در اتصالات



a. سه‌راه فولادی یا چدنی



b. سه‌راه چدنی



c. سه‌راه از ورق

دستور کار شماره ۶

گسترش دو استوانه،

محورهای عمود و متقاطع را رسم کنید.



(۳۰ دقیقه)

فیلم آموزشی



مراحل این دستور را در CD مشاهده کنید.

مراحل ترسیم

۲. با استفاده از روش کره‌های کمکی، برخورد دو استوانه را کامل کنید.

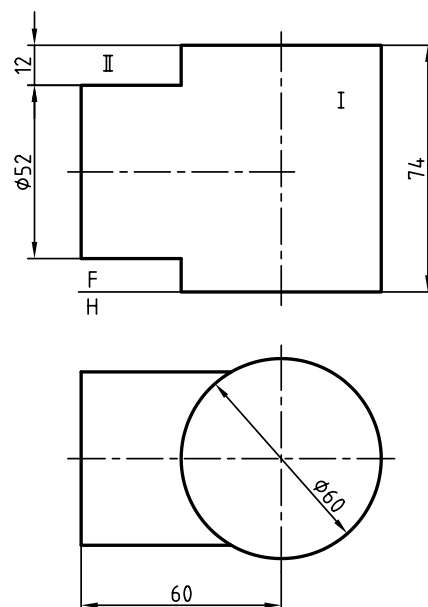
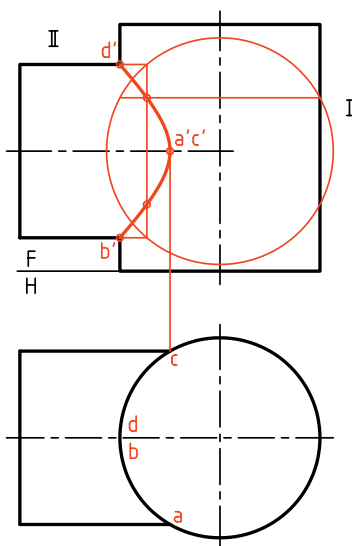
- نشانه‌های موجود را روی نقشه بگذارید.

- می‌توانید مجموعه را مرکب از دو استوانه، یکی عمودی با یک سوراخ و یکی افقی با یک برش در نظر بگیرید.

این دو استوانه با هم یک سه‌راه را به وجود می‌آورند.

۱. کاغذ A۳ را به صورت افقی روی میز رسم بچسبانید و کادر را رسم کنید.

- دو استوانه‌ی I و II را با اندازه‌های شکل و به فاصله‌ی ۲۵ از خط بالایی کادر و ۶۰ از سمت چپ کادر در نظر بگیرید. فاصله‌ی دو نما ۲۰ کافی است. (نقشه اندازه‌گذاری نشود).



دستور کار شماره ۷

گسترش دو استوانه،

محورهای غیر عمود و متقاطع را رسم کنید.



(۳۵ دقیقه)

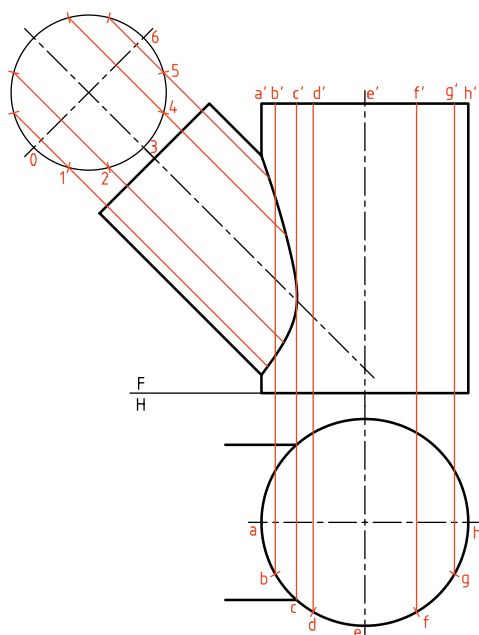
فیلم آموزشی



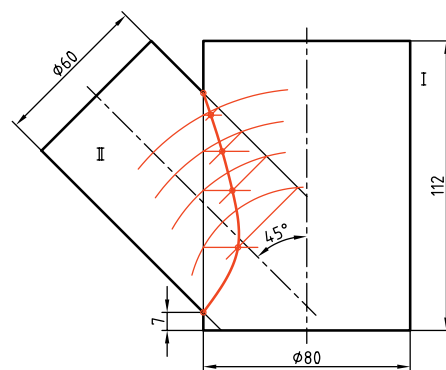
مراحل این دستور را در CD مشاهده کنید.

مراحل ترسیم

۲. پس از تعیین برخورد، نمای افقی استوانه‌ی I و تصویر کمکی استوانه‌ی II را رسم کنید (نیازی به تکمیل نمای افقی نیست).
- آن‌ها را تقسیم کنید. (برای نمونه به ۱۲ قسمت)



۱. دو نمای موجود را رسم کنید.
- برخورد را به روش ساچمه‌های کمکی (کره‌ی کمکی) به دست آورید. اندازه کاغذ A۲ و فاصله‌ی نمای موجود از سمت چپ کاغذ ۲۰۰، کاغذ افقی قرار گیرد.
- نشانه‌های موجود را روی آن بیاورید، هیچ‌گونه اندازه‌گذاری لازم نیست.

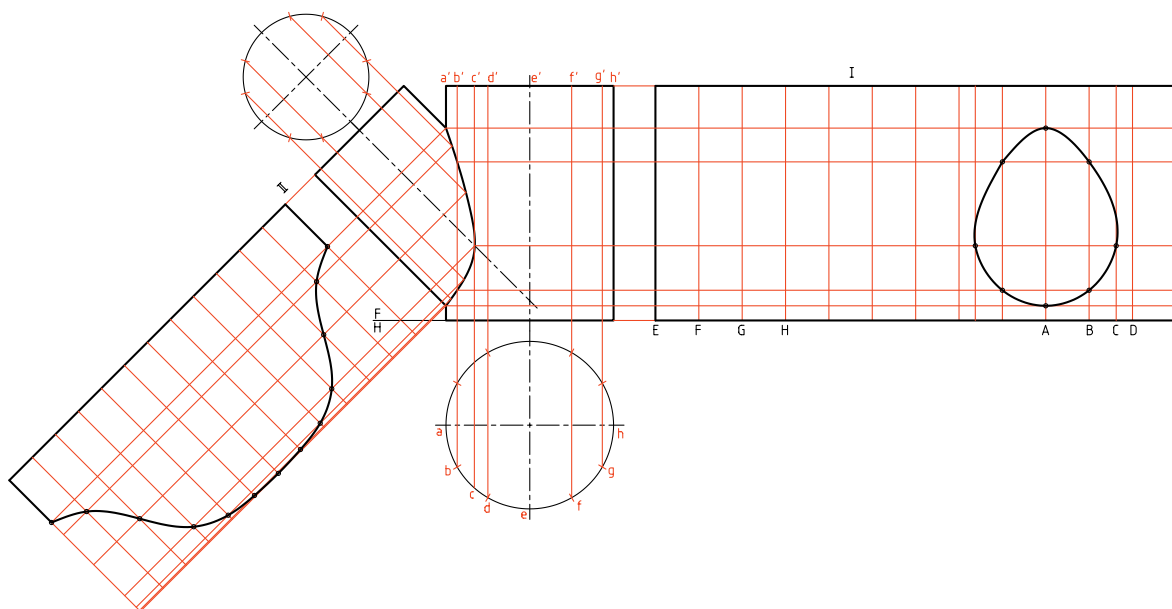


نکته

برای دقت بیشتر در گسترش منحنی موجود روی استوانه‌ی I، یک تقسیم اضافی هم با مولدی به نام CC' در نظر بگیرید.

می‌توانید از هر مولد دیگری هم این کار را انجام دهید).
 - توجه کنید که برای به‌دست آوردن نقطه‌های بیشتر از
 سوراخ موجود و در نتیجه دقت زیادتر منحنی به‌دست
 آمده تقسیم‌های اضافه‌ای مانند bc هم در نظر گرفته شد.

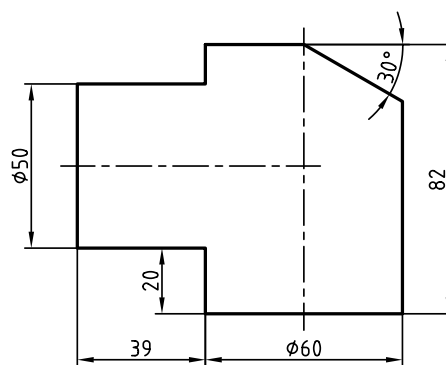
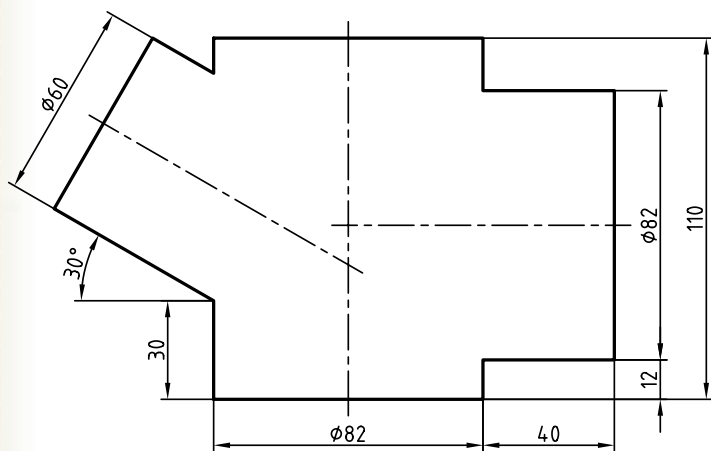
۳. گسترش استوانه‌ی II را از مولد کوتاه‌تر (یا هر مولد
 دیگر) رسم کنید.
 - گسترش استوانه‌ی I را مطابق شکل انجام دهید.
 در این شکل استوانه از مولد E باز شده است (که شما



◀ ارزشیابی عملی

۲. گسترش برخورد یک استوانه را با دو استوانه‌ی دوار
 زاویه‌دار و افقی را رسم کنید.

۱. گسترش برخورد دو استوانه را رسم کنید.
 محورهای متقاطع و اندازه‌گذاری ترسیمات لازم نیست.



دستور کار شماره ۸

گسترش برخورد استوانه و مخروط را رسم کنید.

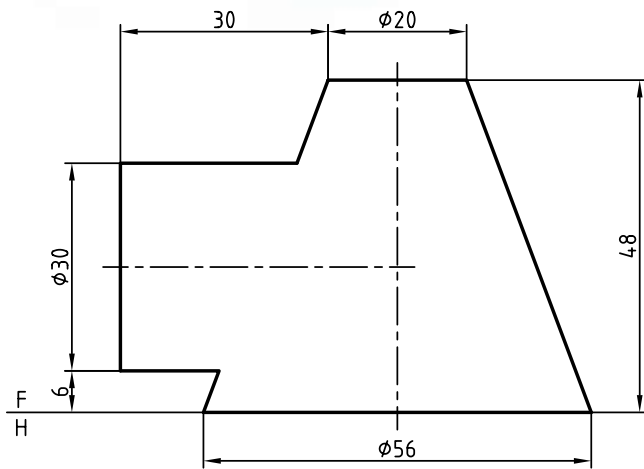


(۴۵ دقیقه)

فیلم آموزشی

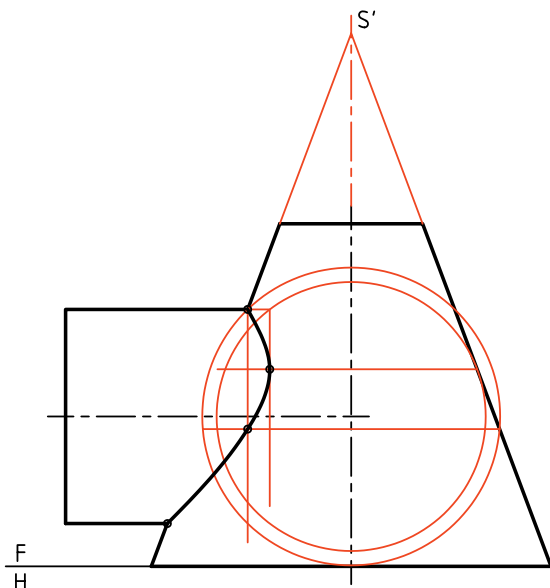


مراحل این دستور را در CD مشاهده کنید.



در شکل زیر حجمی ترکیبی حاصل از برخورد یک استوانه با مخروط دیده می‌شود. این حجم از مهم‌ترین مواردی است که کاربردهای بی‌شمار دارد.

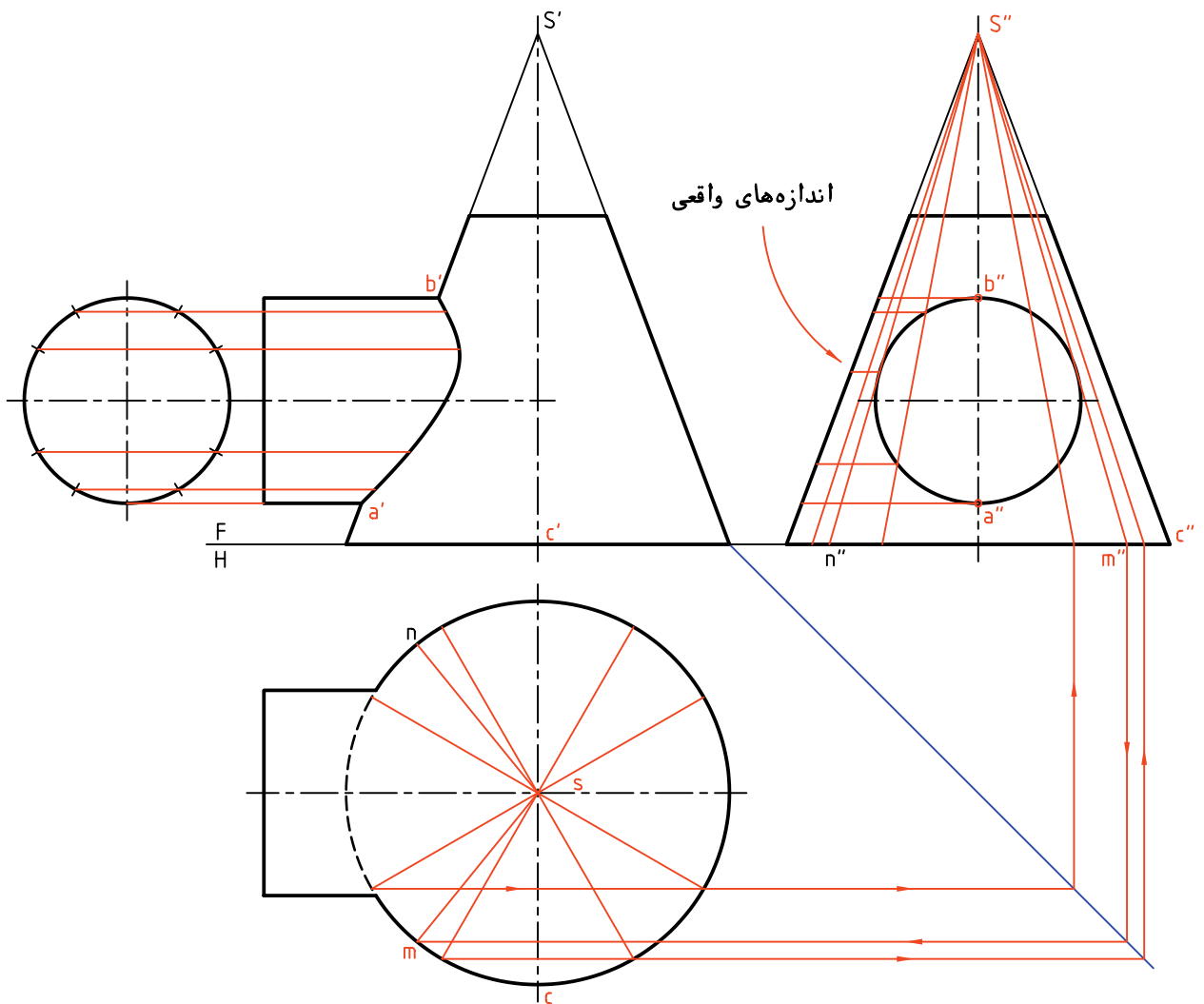
مراحل ترسیم



۱. شکل را روی یک برگ کاغذ A۳ رسم کنید.
- فاصله را از خط بالای کادر ۷۵ و از سمت چپ ۴۰ در نظر بگیرید. نقشه اندازه‌گذاری نشود.
- مولدهای کناری مخروط را ادامه دهید تا سر مخروط به دست آید. آن را S' بنامید.
۲. فصل مشترک را به روش کره‌های کمکی به دست آورید.
کوشش کنید که از خطوط کمتری استفاده کنید تا نقشه شلوغ نشود.

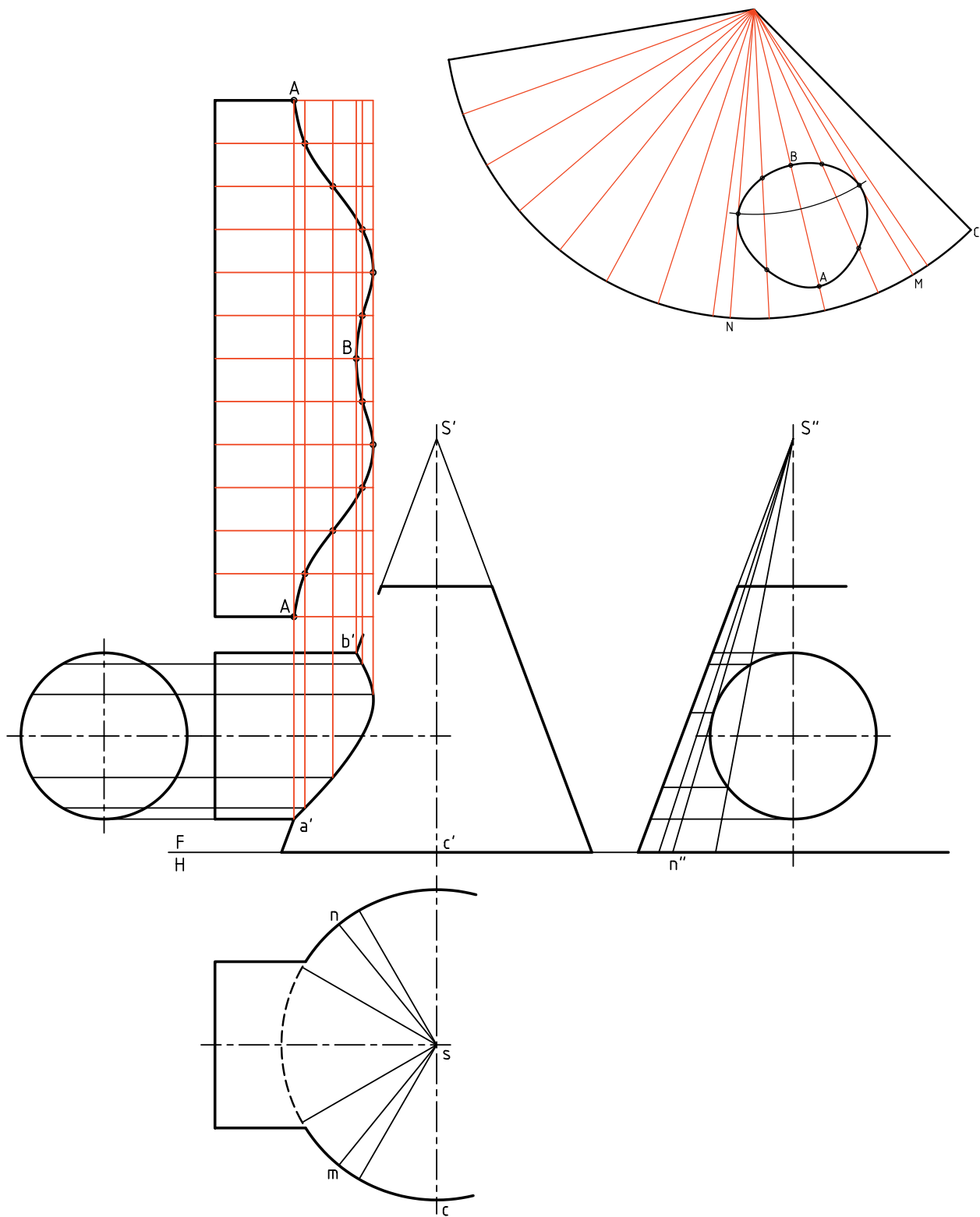
- مولدی که بر نمای جانبی استوانه مماس می‌شود بسیار مهم است. این مولد محدوده‌ی سوراخ را در گسترش مخروط مشخص می‌کند. پس، دو مولد مانند $s''n''$ و $s''m''$ را نیز به مجموعه‌ی مولدها بیفزایید.
 - اندازه‌ی حقیقی مولدهایی را که با سوراخ در نمای از چپ برخورد می‌کنند، روی مولد جانبی چپ در نمای نیمرخ را مشخص کنید.

۳. نمای افقی و نمای جانبی را رسم کنید. (البته نمای افقی مخروط کافی است و نیاز به تکمیل نمای افقی استوانه نیست).
 - برای استوانه یک نمای کمکی هم در سمت چپ رسم کنید.
 - با توجه به نمای کمکی استوانه، تقسیم آن و رسم مولدهای استوانه ساده است. آن‌ها را رسم و حروف a' و b' را مشخص کنید.
 - قاعده‌ی مخروط را تقسیم و مولدها را به نمای جانبی هم منتقل کنید.



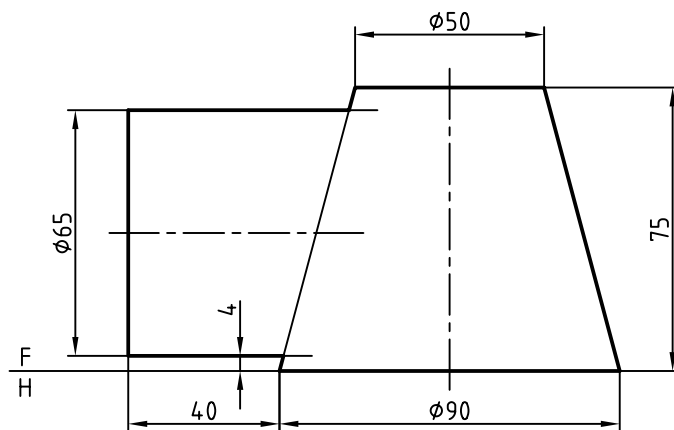
۴. مطابق شکل ابتدا گسترده‌ی استوانه را رسم کنید.
 - پیش از این اندازه‌های واقعی مورد نیاز را به دست آورده
 بودید.

- گسترش بدنه‌ی مخروط را رسم کنید. برای این کار
 محل مولد SC را دلخواه بگیرید.

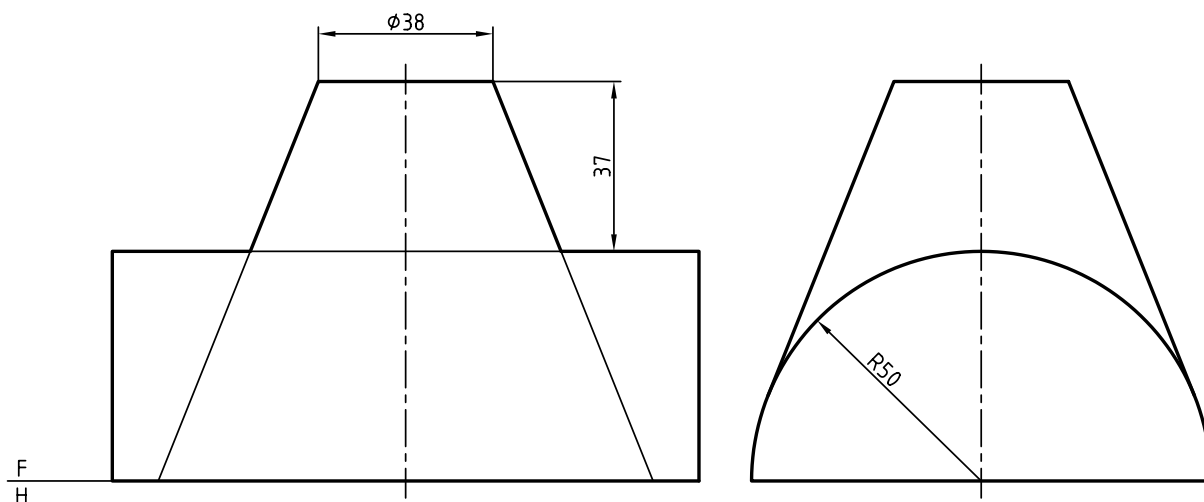


◀ ارزشیابی عملی

۱. گسترش برخورد مخروط و استوانه را انجام دهید. ترسیم نماها در حدی که برای گسترش مورد نیاز است.



۲. گسترش برخورد استوانه و مخروط را در شرایط موجود انجام دهید.



دستور کار شماره‌ی ۹

گسترش برخورد و مخروط دوار با محورهای متقاطع را ترسیم کنید.



(۵۵ دقیقه)

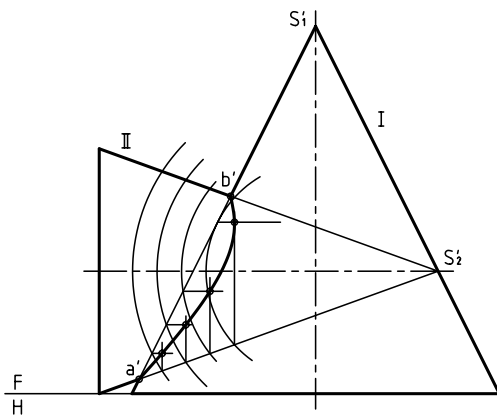
فیلم آموزشی



مراحل این دستور را در CD مشاهده کنید.

مراحل ترسیم

دقت کنید که برای رسم برخورد دو مخروط به گونه‌ای دقیق، باید تعداد کافی از نقاط را به دست آورید.



- برخورد به دست آمده از مخروط II با مخروط I یک سوراخ است.

- می‌توانید قاعده‌ی مخروط را تقسیم‌بندی کنید.

- برای نتیجه‌گیری بهتر لازم است یک مولد بر منحنی فصل مشترک در نمای روبه‌رو مماس در نظر بگیرید. این مولد را S_1M بنامید. (مشابه آن در سمت دیگر S_1N خواهد بود)

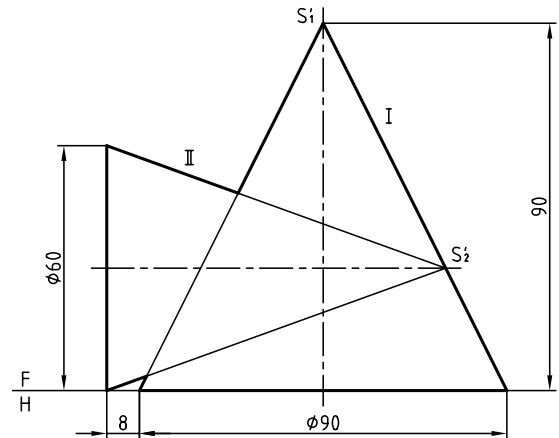
- اندازه‌های حقیقی را باید معین کنید. (که از هر مولد چه قسمتی جدا می‌شود یا باقی می‌ماند).

- گسترش را می‌توانید رسم کنید.

۱. در شکل زیر دو مخروط متقاطع با محورهای عمود بر هم داده شده است، آن را رسم کنید.

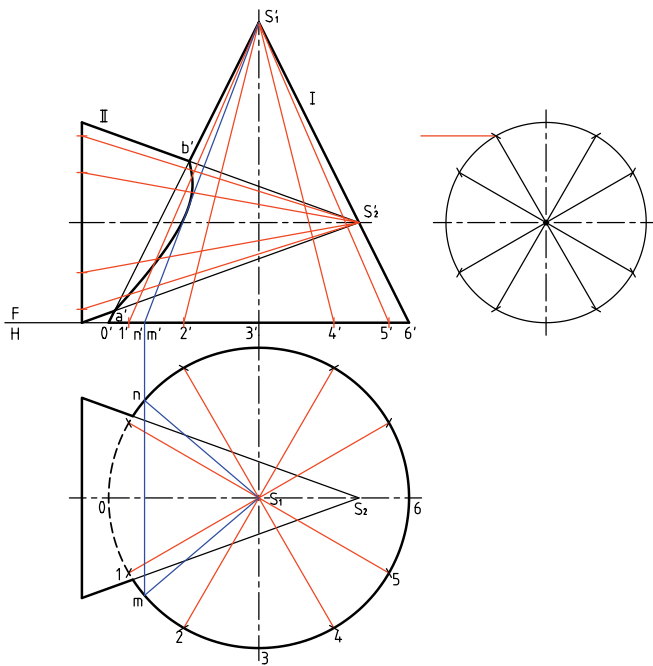
- فاصله تصویر از لبه‌های کادر ۲۵ و کاغذ افقی - نقشه را اندازه‌گذاری نکنید.

- نشانه‌های موجود را روی نقشه درج کنید.



۲. برخوردهای موجود بین دو مخروط را رسم کنید.

(برای ترسیم برخوردها از روش کره‌ی کمکی استفاده کنید.)



- همه‌ی این کارها را می‌توانید روی شکل به‌طور کامل انجام دهید.

- فصل مشترک را معین کنید.

- بدنه‌ی مخروط I را تقسیم‌بندی کنید یعنی با تقسیم قاعده، ۱۲ مولد روی بدن مخروط رسم کنید.

- بدنه‌ی مخروط II را تقسیم‌بندی کنید. (برای نمونه، ۱۲ مولد روی آن رسم کنید).

- اندازه‌های واقعی از هر مولد را معین کنید.

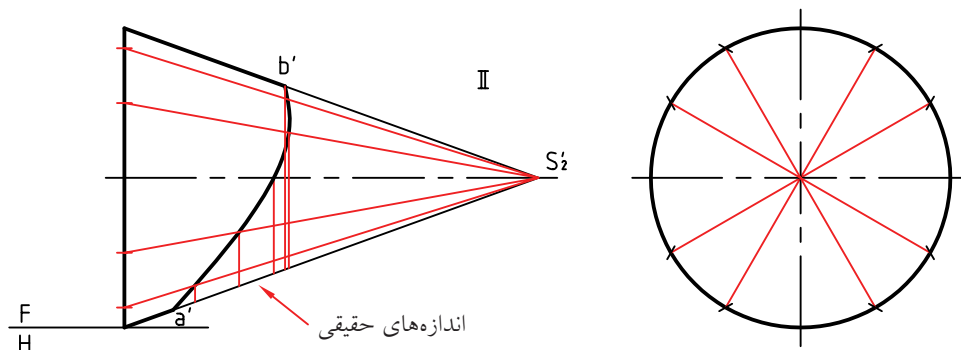
- گسترش هر قسمت را مطابق شکل‌های داده شده رسم کنید.

نکته

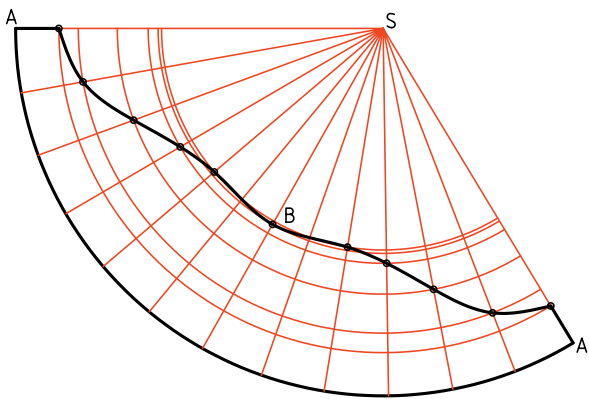
می‌توانید بدنه‌ی هر مخروط را به هر تعداد که می‌خواهید تقسیم کنید. به‌ویژه در جاهایی که فصل مشترک وجود دارد.

که با منحنی فصل مشترک برخورد داشته باشند.
- به این ترتیب اندازه‌ی واقعی قسمت‌های جدا شده از هر مولد را به‌دست آورید.

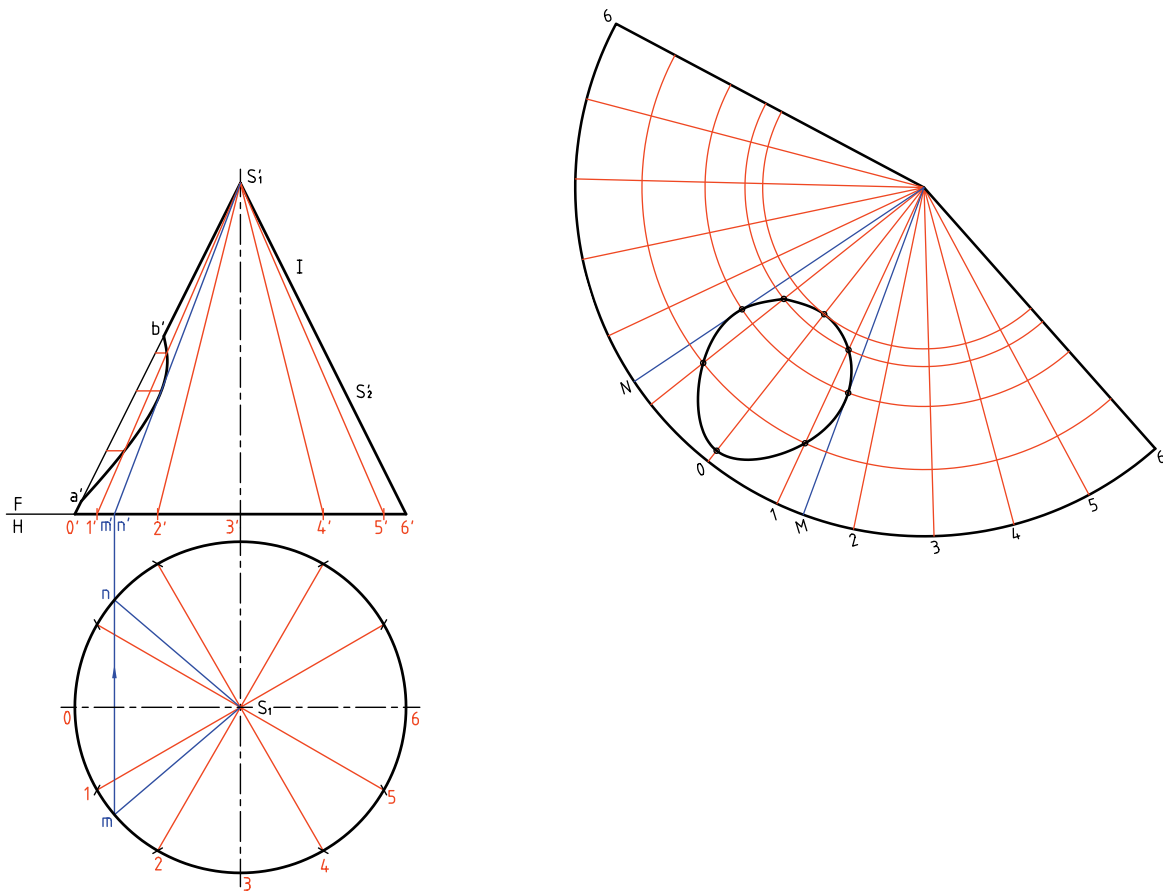
۳. اکنون می‌توانید هر یک از مخروط‌ها را جداگانه در نظر بگیرید. هر مخروط برش خود را دارد.
- با تقسیم‌بندی قاعده‌ی مخروط II، مولدهایی رسم کنید



گسترش این مخروط مطابق شکل است. دقت کنید که از هر مولد قسمت‌های باقی مانده‌ی واقعی در نظر گرفته شود.

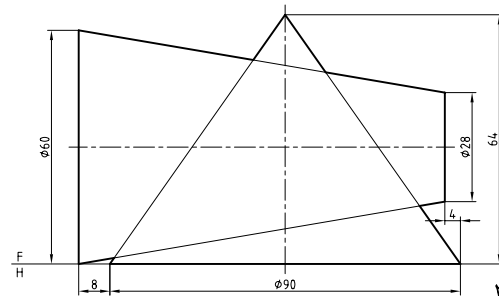
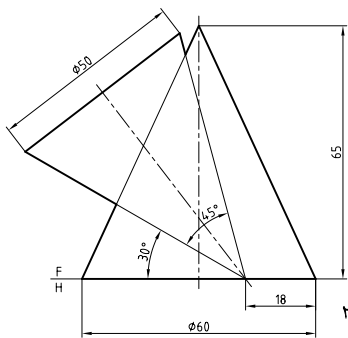
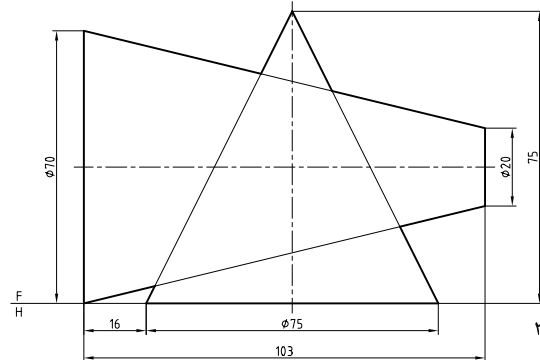
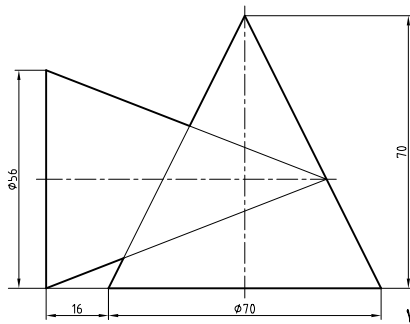


۴. اکنون مخروط I را در نظر بگیرید.



◀ ارزشیابی عملی

در پرسش‌های زیر، پس از به‌دست آوردن برخورد، گسترش‌ها را بکشید.

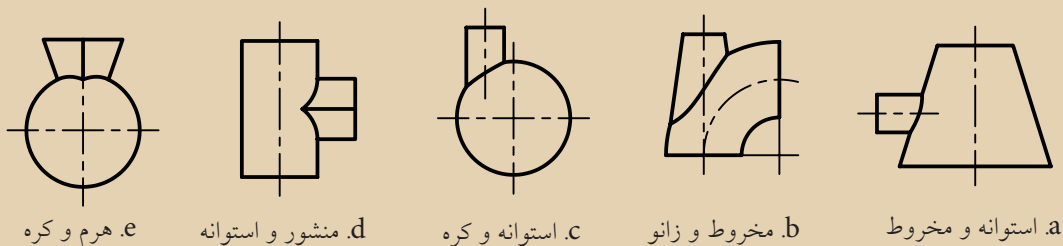


چکیده مطالب



اصول گسترش احجام ترکیبی

به‌طور کلی می‌توان احجام ترکیبی را به اجزای ساده‌تر تبدیل کرد. اما این احجام ساده در برخورد با یکدیگر فصل مشترک‌هایی خواهند داشت که بیشتر از روش نقطه‌یابی به‌دست می‌آیند. می‌توان نمونه‌هایی از احجام ترکیبی را در نظر گرفت.



a. استوانه و مخروط b. مخروط و زانو c. استوانه و کره d. منشور و استوانه e. هرم و کره

برای گسترش

کار در حقیقت مانند گسترش دادن یک حجم ساده است که با یک برش همراه شده است. به‌طور خلاصه، ابتدا برخورد دو جسم مشخص می‌شود، هر حجم را به‌طور جداگانه در نظر گرفته و گسترش آن رسم می‌شود.

۱. ابتدا باید فصل مشترک یا برخورد را کامل کرد. برای این کار می‌توان از روش‌های خط کمکی، صفحه‌ی کمکی و کره‌ی کمکی براساس شرایط استفاده کرد.
۲. می‌توان هر یک از اجسام را جداگانه گسترش داد. این

ارزشیابی پایانی

◀ ارزشیابی نظری

۱. منظور از احجام ترکیبی را بیان کنید، چند نمونه از احجام ترکیبی را نام ببرید.
۲. زانویی را تعریف کنید و کاربرد آن را شرح دهید.
۳. اصول گسترش یک زانوی چندتکه را شرح دهید.
۴. اصول گسترش دو هرم متقاطع را شرح دهید.
۵. کاربرد برخورد استوانه‌ها را در صنعت نام ببرید.
۶. اصول گسترش دو استوانه‌ی متقاطع را شرح دهید.
۷. اصول گسترش دو مخروط دوار با محورهای متقاطع را شرح دهید.

منابع

۱. هندسه‌ی ترسیمی، کد ۴۸۷/۵، شرکت چاپ و نشر کتاب‌های درسی ایران، رشته نقشه‌کشی صنعتی.
۲. رسم فنی تئوری، سال سوم، کد ۶۵۸، شرکت چاپ و نشر کتاب‌های درسی ایران، رشته نقشه‌کشی صنعتی تولید.
۳. استانداردهای *ISO*، به شماره‌های ۱۲۸، ۱۲۹

4. Giesecke, *Technical Drawing*. 12e, 2004 Prentice Hall.

