

بخش چهارم

نوسان سازها

هدف کلی:

تحلیل نظری و عملی انواع نوسان سازهای سینوسی و غیر سینوسی

زمان آموزش			عنوان توانایی	شماره توانایی	واحد کار
جمع	عملی	نظری			
۳۵	۲۰	۱۵	توانایی تجزیه و تحلیل و بررسی نوسان سازها	۱۹	U۷

فصل هشتم

نوسان سازها


هدف کلی:

آموزش اصول کار نوسان سازهای سینوسی و غیرسینوسی

هدف های رفتاری: در پایان این آزمایش از فراگیرنده انتظار می رود که:

- ۱- نوسان ساز را تعریف کند.
- ۲- مشخصات یک نوسان ساز و شرط ادامه ی نوسان در یک نوسان ساز را شرح دهد.
- ۳- نقش شبکه ی فیدبک در یک نوسان ساز را شرح دهد.
- ۴- اصول نوسان ساز LC سری و موازی را شرح دهد.
- ۵- نوسان ساز هارتلی را از نوسان ساز کول پیتس تشخیص دهد.
- ۶- مدار نوسان ساز هارتلی و کول پیتس را ببندد و شکل موج خروجی آن ها را رسم کند.
- ۷- مزایای اسیلاتور کریستالی را شرح دهد.
- ۸- اسیلاتور کریستالی را عملاً ببندد و شکل موج خروجی آن را مشاهده کند.
- ۹- اصول نوسان ساز آرمسترانگ و تانک را شرح دهد.
- ۱۰- نوسان ساز آرمسترانگ و تانک را عملاً ببندد و شکل موج خروجی هر یک را رسم کند.
- ۱۱- مولتی ویراتور را تعریف کند و بلوک دیاگرام مولتی ویراتور را رسم کند.
- ۱۲- مولتی ویراتورهای بی استابل، مونواستابل و آستابل را شرح دهد.
- ۱۳- شکل موج های خروجی مولتی ویراتورهای بی استابل، مونواستابل و آستابل را رسم کند و فرکانس آن را اندازه بگیرد.
- ۱۴- تفاوت مولتی ویراتور بی استابل، مونواستابل و آستابل را تشریح کند.
- ۱۵- پایه های IC تایمر ۵۵۵ را تشخیص دهد.
- ۱۶- مدار مولتی ویراتور آستابل و مونواستابل (تایمر) را با استفاده از IC تایمر ۵۵۵ شرح دهد.
- ۱۷- مدار مولتی ویراتور آستابل و مونواستابل را ببندد.
- ۱۸- شکل موج خروجی مدارهای مولتی ویراتور آستابل و مونواستابل با استفاده از IC تایمر ۵۵۵ را رسم کند و فرکانس آن ها را اندازه بگیرد.
- ۱۹- ساختمان ترانزیستور UJT را شرح دهد.
- ۲۰- مدار نوسان ساز موج دنداناره ای با استفاده از ترانزیستور UJT را عملاً مورد آزمایش قرار دهد.

این فصل در دو قسمت مجزا تنظیم شده است

 ساعت آموزش			توانایی شماره ۱۹
جمع	عملی	نظری	
۳۵	۲۰	۱۵	



پیش آزمون فصل (۸)

پیش آزمون ۱-۸ نوسان سازهای سینوسی

۱- مشخصات کلی یک شکل موج سینوسی را شرح

دهید.



۲- پارامترهای مهم یک ترانزیستور معمولی را شرح

دهید.



۳- به چه دلیل در تقویت کننده‌های چند طبقه از فیدبک

منفی استفاده می‌کنند؟



۴- در تقویت کننده‌ی فیدبک شده‌ی شکل زیر، نوع

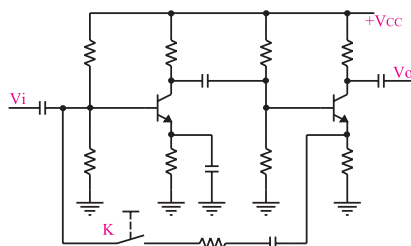
فیدبک کدام است؟ (فرض کنید کلید k بسته است).

الف) ولتاژ موازی

ب) ولتاژ سری

ج) جریان موازی

د) جریان سری



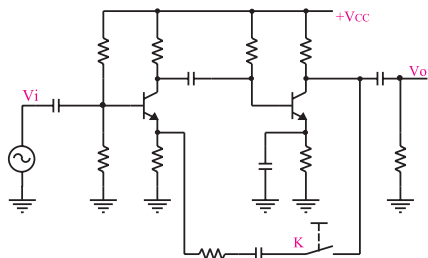
۵- در شکل زیر اگر کلید k بسته شود، کدام اتفاق می‌افتد؟

الف) بهره ولتاژ کم می‌شود.

ب) بهره ولتاژ زیاد می‌شود.

ج) امپدانس خروجی به شدت زیاد می‌شود.

د) امپدانس ورودی به شدت کم می‌شود.



۶- تفاوت بین فیدبک مثبت و منفی را شرح دهید.



۷- مدار هماهنگی نوسان ساز هارتلی را رسم کنید و رابطه محاسبه‌ی فرکانس نوسان ساز را بنویسید.



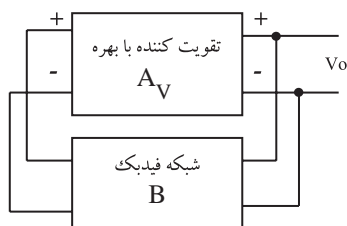
۸- با توجه به شکل زیر شرط ادامه نوسان در یک نوسان ساز کدام است؟

الف) $B.A_v \leq 1$

ب) $B.A_v = 1$

ج) $B.A_v \geq 1$

د) $B.A_v < 1$



۹- کدام نوسان ساز موج سینوسی تولید می کند؟

الف) کول پیتس ب) هارتلی

ج) آرمسترانگ د) هر سه مورد

۱۰- فرکانس نوسان در یک اسیلاتور LC وابسته به چه

عناصری است؟



۱۱- مشخصات مهم یک نوسان ساز را نام ببرید.



۱۲- نوسان در یک نوسان ساز چگونه شروع می شود؟



۱۳- چرا در مدارهای الکترونیکی از تنظیم کننده های

ولتاژ استفاده می کنند؟



۱۴- در نوسان سازها از کدام نوع فیدبک استفاده

می شود؟

الف) فقط مثبت ب) فقط منفی

ج) مثبت و منفی د) مثبت یا منفی

۱۵- در تقویت کننده ها از کدام نوع فیدبک استفاده می شود؟

الف) فقط مثبت ب) فقط منفی

ج) مثبت و منفی د) مثبت یا منفی

۱۶- عناصر فیدبک در نوسان سازهای سینوسی را نام

ببرید؟



۱۷- مدار هماهنگ نوسان ساز کول پیتس از (یک - دو)

خازن و (یک - دو) سلف تشکیل می شود.

۱۸- مدار هماهنگ نوسان ساز از یک خازن و

یک ترانسفورماتور تشکیل شده است.

۱۹- نوسان سازهای سینوسی در چه مدارهایی به کار

می رود؟



۲۰- مدارهای نوسان ساز سینوسی که در این فصل به

آن ها اشاره شده است را نام ببرید.



۲۱- انواع نوسان ساز را از نظر شکل موج تولیدی نام

ببرید.



۲۲- در مدار رزونانس موازی، ضریب کیفیت مدار به مقدار

مقاومت موازی بستگی دارد.

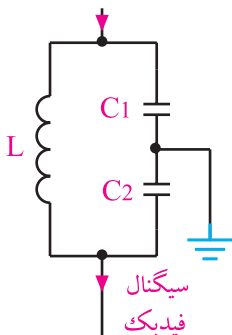
غلط

صحیح

۲۳- مدار تعیین کننده

فرکانس زیر مربوط به چه

نوع نوسان سازی است؟

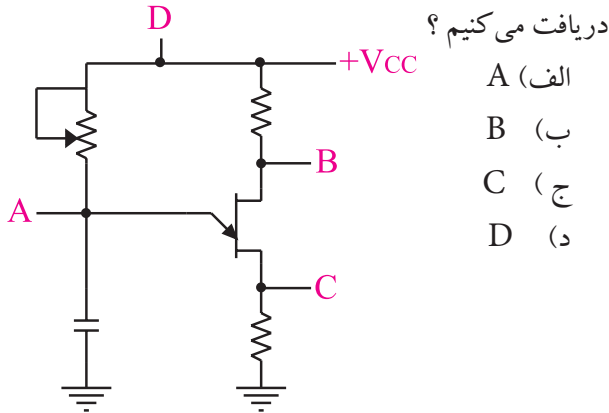


بعد از مطالعه
قسمت اول فصل
(۸) به سؤالات
پیش آزمون ۸-۲
پاسخ دهید .

۲۹- η در UJT طبق کدام رابطه تعریف می شود؟



۳۰- در شکل زیر ، پالس های سوزنی را از کدام نقطه دریافت می کنیم ؟



۳۱- علامت قراردادی کریستال را رسم کنید .



۳۲- مزیت استفاده از کریستال در نوسان سازها را شرح دهید .



۳۳- مولتی ویراتور بی استابل دارای دو حالت پایدار است .

صحيح غلط

۳۴- به نوسان ساز مونواستابل نوسان ساز موج مربعی هم می گویند .

صحيح غلط

پیش آزمون ۸-۲ نوسان سازهای غیر سینوسی

۲۴- در یک مولتی ویراتور ، مدار کوپلینگ معمولاً از

کدام عناصر تشکیل می شود؟

الف (مقاومت اهمی)

ب (سلف)

ج (خازن)

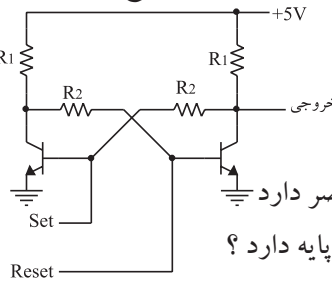
د (هر سه مورد)

۲۵- آیا مولتی ویراتور شکل زیر از نوع آستایل

است؟

الف (بلی)

ب (خیر)



ج (بستگی به مقادیر عناصر دارد)

۲۶- IC تایمر ۵۵۵ چند پایه دارد ؟

الف (۲۴)

ب (۱۸)

ج (۱۴)

د (۸)

۲۷- آیا با IC تایمر ۵۵۵ می توان موج مربعی تولید

کرد؟

الف (بلی)

ب (خیر)

ج (بستگی به مقادیر عناصر دارد .

د (بستگی به جریان عبوری از خروجی آی سی دارد .

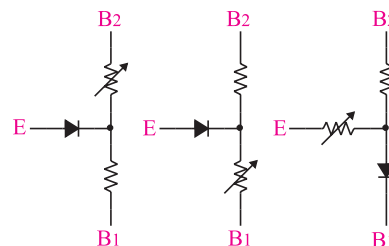
۲۸- کدام مدار معادل مربوط به یک ترانزیستور UJT

است ؟

الف ()

ب ()

ج ()

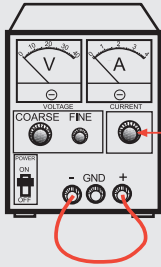


نکات ایمنی فصل (۸)

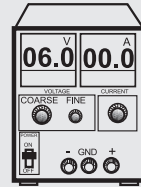


با توجه به تصاویر، درباره نکات ایمنی مورد نظر توضیح

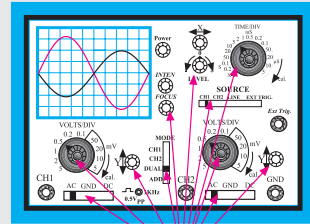
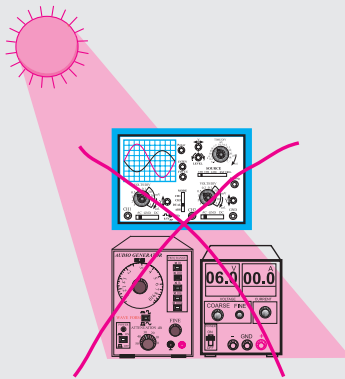
دهید.



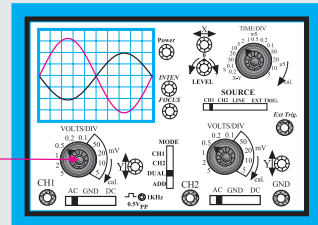
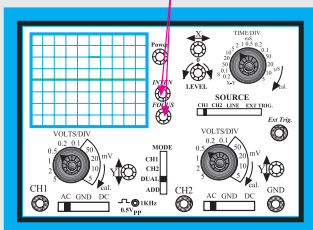
با این ولوم جریان خروجی را روی ۱۰۰ میلی آمپر تنظیم کنید



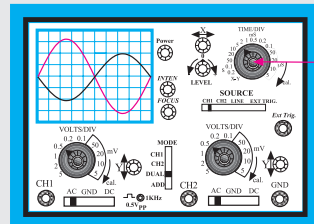
برد مدار الکترونیکی



Volt Variable



Time Variable

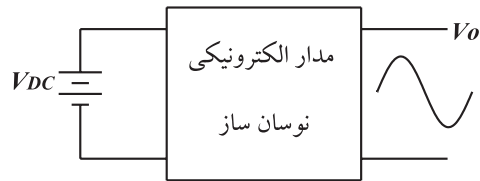


قبل از شروع قسمت اول فصل (۸) به سوالات پیش از مزمون ۸-۱ پاسخ دهید.

قسمت اول - نوسان سازهای سینوسی

۸-۱ تعریف نوسان ساز

یک نوسان ساز یا اسیلاتور، یک مدار الکترونیکی نسبتاً ساده است که بدون سیگنال ورودی می تواند ولتاژ DC را به ولتاژ متناوب تبدیل کند. اگر ولتاژ متناوب، سینوسی باشد مدار نوسان ساز را سینوسی می نامند، شکل ۸-۱. مدارهای نوسان ساز سینوسی مهم ترین قسمت دستگاه های فرستنده و گیرنده رادیویی را تشکیل می دهند.



شکل ۸-۱ مدار الکترونیکی نوسان ساز

۸-۲ انواع نوسان ساز از نظر شکل موج تولیدی

نوسان سازها می توانند انواع شکل موج ها را به وجود آورند. در شکل ۸-۲ چهار نمونه نوسان ساز به صورت بلوک دیاگرام و با توجه به شکل موج خروجی آن ها ترسیم شده است. این نوسان سازها می توانند امواج زیر را تولید کنند.



شکل ۸-۲ انواع نوسان سازها با توجه به شکل موج تولیدی

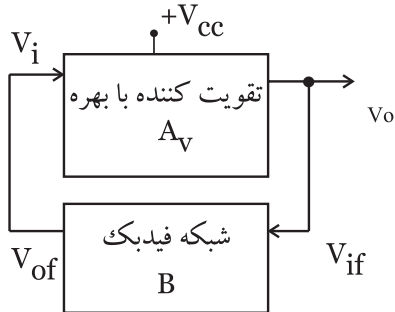
۳-۸ اصول کار مدارهای نوسان ساز

برای این که یک نوسان ساز به نوسان در آید، باید عناصر و شرایط زیر وجود داشته باشد.

(الف) تقویت کننده (مانند تقویت کننده ی امیتر مشترک)

(ب) فیدبک مثبت

در نوسان ساز معمولاً سیگنال برگشتی از مدار فیدبک به ورودی مدار تقویت کننده داده می شود و از خروجی آن نوسان های تولید شده دریافت می شود. شکل ۳-۸ بلوک دیاگرام یک نوسان ساز را نشان می دهد.



شکل ۳-۸ بلوک دیاگرام یک اسیلاتور

معمولاً شبکه ی فیدبک سیگنال خروجی را تضعیف می کند. برای ادامه ی نوسان در یک نوسان ساز باید دو شرط زیر برقرار باشد.

(الف) به میزانی که شبکه فیدبک سیگنال خروجی را تضعیف می کند، تقویت کننده نیز حداقل به همان میزان سیگنال را تقویت می کند. اگر میزان ضریب بهره ی شبکه فیدبک را B و بهره ی تقویت کننده را A_v بنامیم در یک نوسان ساز همواره باید شرط زیر برقرار باشد.

$$B.A_v = 1$$

(ب) به دلیل نیاز به فیدبک مثبت جهت نوسان سازی، باید اختلاف فاز بین ورودی تقویت کننده و خروجی شبکه ی فیدبک صفر باشد، شکل ۴-۸.

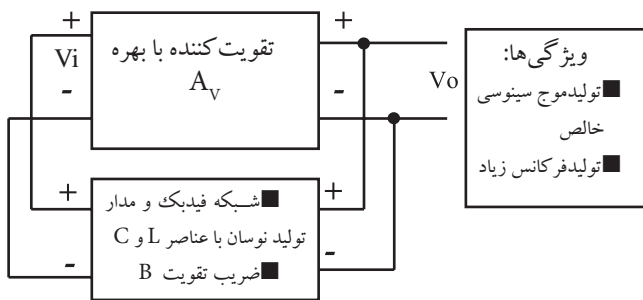
ورودی می رسد. سیگنال برگشتی دوباره تقویت می شود و به ورودی برمی گردد. این رفت و برگشت سیگنال تا پایدار شدن مدار ادامه می یابد.

فیدبک مثبت زمانی اتفاق می افتد که اختلاف فاز بین ورودی و خروجی صفر باشد. به عبارت دیگر سیگنال های ورودی و خروجی هم فاز باشند.

۴-۸ اصول کار نوسان سازهای LC سینوسی

همان طور که گفته شد یک نوسان ساز شامل یک تقویت کننده نسبتاً ساده است که در آن فیدبک مثبت به کار می رود. یعنی سیگنال خروجی که به ورودی برگشت داده می شود باید با ورودی هم فاز باشد.

برای ایجاد نوسان های سینوسی خالص با فرکانس زیاد، از نوسان ساز LC، استفاده می کنیم، شکل ۵-۸.



شکل ۵-۸ بلوک دیاگرام یک نوسان ساز سینوسی با فیدبک LC

در نوسان ساز LC در مسیر کلکتور یا امیتر، یک مدار هماهنگی LC (موازی) قرار می دهند. در فرکانس رزونانس، دامنه‌ی ولتاژ دو سر مدار LC، حداکثر مقدار را دارد و سیگنال برگشت داده شده به ورودی نیز از مدار LC موازی گرفته می شود. در شکل ۶-۸ انواع روش های دریافت سیگنال خروجی و انتقال آن به ورودی تقویت کننده نشان داده شده است. توجه داشته باشید که فیدبک باید مثبت باشد.

توجه داشته باشید که در

مدار فیدبک معمولاً از قطعات غیر فعال مانند L، R و C استفاده می شود. لذا سیگنال خروجی شبکه‌ی برگشتی نسبت به ورودی آن، دامنه‌ی کمتری دارد. یعنی سیگنال تضعیف می شود و ضریب تقویت آن کم تر از ۱ می شود.

$$B = \frac{V_{of}}{V_{if}} < 1$$

ضریب تقویت شبکه فیدبک



شرط نوسان سازی

$$B \times A_v = 1$$

سیگنال برگشتی با سیگنال ورودی هم فاز باشد

شکل ۴-۸ شرایط نوسان سازی

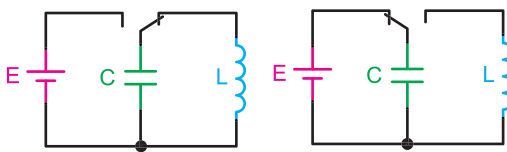
چگونگی تولید نوسان در نوسان ساز به این صورت است که ابتدا نویز و سیگنال های حالت های گذرای موجود در مدار توسط تقویت کننده تقویت می شود. سپس در مدار فیدبک تنها در یک فرکانس خاص اختلاف فاز بین خروجی و ورودی صفر یا ۱۸۰ درجه می شود. توجه داشته باشید که نویز، ترکیبی از تعدادی فرکانس است که با توجه به شرایط مدار، فرکانس مورد نظر از بین آن ها انتخاب می شود و به

مطالب ۵-۸ و ۶-۸ در استاندارد الکترونیک کار صنعتی وجود ندارد و مربوط به سایر استانداردها است. چنانچه در استاندارد مورد آموزش این موضوع وجود دارد، آن را اجرا کنید.

زمان اجرا: ۳ ساعت آموزشی

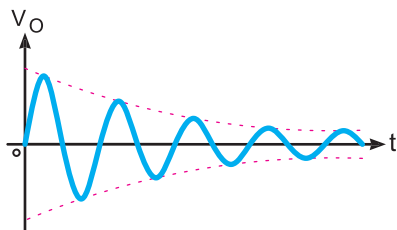
۵-۸ تولید نوسان در مدار تانک (رزونانس موازی)

می دانیم چنانچه یک سیم پیچ با یک خازن به صورت موازی بسته شود، مدار تانک یا مدار رزونانس موازی شکل می گیرد. معمولاً با وارد کردن یک پالس به مدار تانک، انرژی در خازن ذخیره می شود. سپس انرژی ذخیره شده در خازن در داخل سیم پیچ تخلیه می شود و میدانی را در اطراف آن به وجود می آورد. هنگامی که خازن کاملاً دشارژ شد، انرژی ذخیره شده در سیم پیچ، خازن را دوباره شارژ می کند و نوسان تداوم می یابد. طبق شکل ۸-۸-الف، با اتصال کلید به منبع تغذیه، خازن با پالس اولیه ی تولید شده توسط منبع تغذیه به اندازه ی ولتاژ منبع تغذیه شارژ می شود. حال اگر کلید را طبق شکل ۸-۸-ب تغییر حالت دهیم و آن را به سیم پیچ وصل کنیم، ولتاژ خازن در داخل سیم پیچ تخلیه می شود و میدانی را در اطراف آن به وجود می آورد. پس از دشارژ کامل خازن، انرژی ذخیره شده در سیم پیچ دوباره خازن را شارژ می کند. با شارژ و دشارژ پی در پی سلف و خازن، نوسان های میرا شونده به وجود می آید. این نوسان ها در شکل ۸-۸-ج نشان داده شده است.



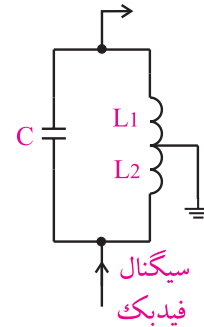
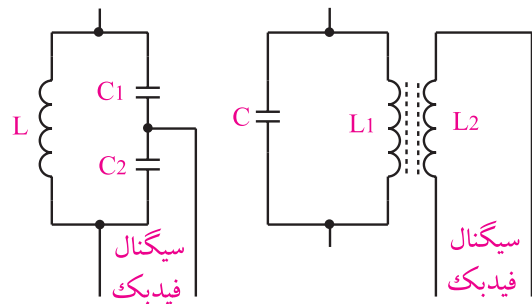
ب) اتصال کلید به سیم پیچ

الف) اتصال کلید به منبع



ج) نوسان های میرا شونده

شکل ۸-۸- نوسان های میرا شونده



شکل ۶-۸ انواع مدارهای فیدبک LC

با توجه به چگونگی قرار گرفتن مدار هماهنگی LC در مدارهای تقویت کننده، انواع نوسان سازها شکل می گیرند. فرکانس این گونه نوسان سازها از رابطه ی زیر به دست می آید:

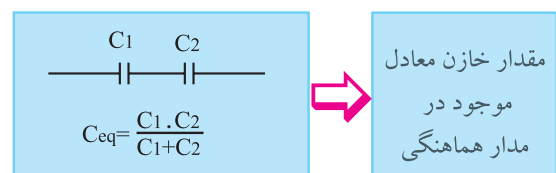
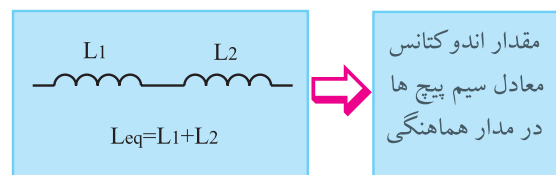
$$f_r = \frac{1}{2\pi\sqrt{L_{eq} \cdot C_{eq}}}$$

فرکانس رزونانس ←

مقدار ظرفیت خازنی معادل ←

مقدار اندوکتانس معادل ←

L_{eq} و C_{eq} به ترتیب مقادیر معادل سلف و خازنی هستند که در مدار هماهنگی قرار می گیرند، شکل ۷-۸.



شکل ۷-۸ مقادیر معادل سلف و خازن

۸-۶ آزمایش شماره ۱

زمان اجرا: ۲ ساعت آموزشی

۸-۶-۱ هدف آزمایش :

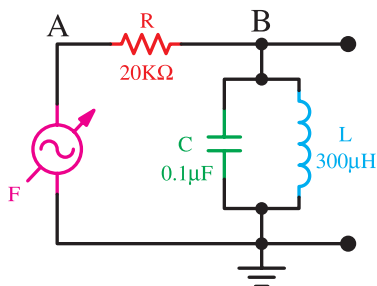
بررسی چگونگی نوسان‌های میرا شونده در مدار تانک

۸-۶-۲ تجهیزات، ابزار، قطعات و مواد مورد نیاز:

ردیف	نام و مشخصات	تعداد/مقدار
۱	منبع تغذیه ۱A و ۰-۳۰V	یک دستگاه
۲	اسیلوسکوپ دو کاناله	یک دستگاه
۳	برد برد	یک قطعه
۴	مقاومت ۲۰kΩ	یک عدد
۵	خازن ۰/۱ μF (سرامیکی)	یک عدد
۶	سلف یا سیم پیچ ۳۰۰ μH	یک عدد
۷	ابزار عمومی کارگاه الکترونیک	یک سری

۸-۶-۳ مراحل اجرای آزمایش:

- وسایل مورد نیاز را آماده کنید.
- مدار شکل ۸-۱۰ را روی برد ببندید.

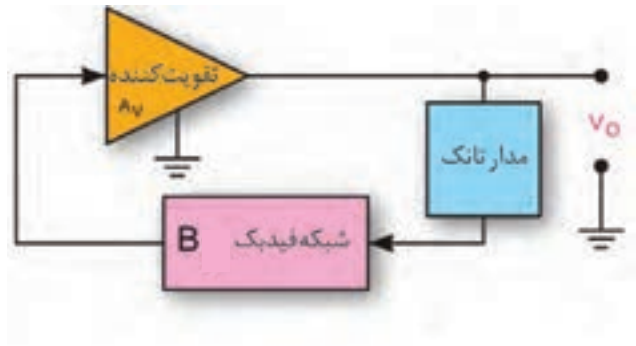


شکل ۸-۱۰ مدار آزمایش

در صورتی که مقاومت اهمی سیم پیچ صفر و مقاومت عایق خازن (نشتی خازن) بی نهایت باشد، نوسان‌های تولید شده پایدار می‌شوند. از آن جا که در عمل این مقادیر صفر و بی نهایت نیستند، نوسان‌های تولید شده پایدار نیستند و بعد از مدت معینی که مقدار آن به مقاومت سیم پیچ بستگی دارد، میرا می‌شود. فرکانس نوسان‌های تولید شده از رابطه زیر قابل محاسبه است.

$$f_r = \frac{1}{2\pi\sqrt{LC}}$$

برای پایدار کردن نوسان میرا شونده باید از مدار تقویت کننده و مدار فیدبک استفاده کنیم. در شکل ۸-۹ بلوک دیاگرام یک نوسان ساز رسم شده است.



شکل ۸-۹ بلوک دیاگرام نوسان ساز

به طور خلاصه

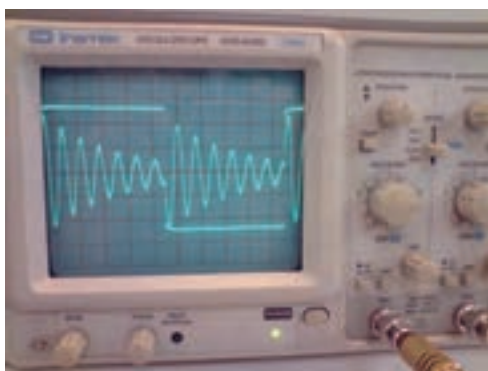
عناصر مورد نیاز برای نوسان سازی

- (الف) مدار تقویت کننده
- (ب) مدار تولید کننده نوسان
- (ج) مدار فیدبک

شرایط نوسان سازی

(الف) برقراری فیدبک مثبت

(ب) $A_v \times B = 1$



شکل ۸-۱۱ نوسان‌های میرا شونده

■ فانکشن ژنراتور را روشن کنید و روی سیگنال مربعی با فرکانس خروجی ۲kHz تنظیم کنید.

■ دامنه خروجی فانکشن ژنراتور را روی بیش‌ترین مقدار بگذارید.

■ پروب کانال یک اسیلوسکوپ (CH۱) را به نقطه‌ی A و پروب کانال دو اسیلوسکوپ (CH۲) را به نقطه B متصل کنید.

■ کلید AC-GND-DC اسیلوسکوپ را در وضعیت AC بگذارید.

■ شکل موج نقاط A و B را مشاهده کنید و آن‌ها را در نمودار شکل ۸-۱۲ و شکل ۸-۱۳ با مقیاس مناسب به‌طور دقیق بکشید.

نکته مهم:

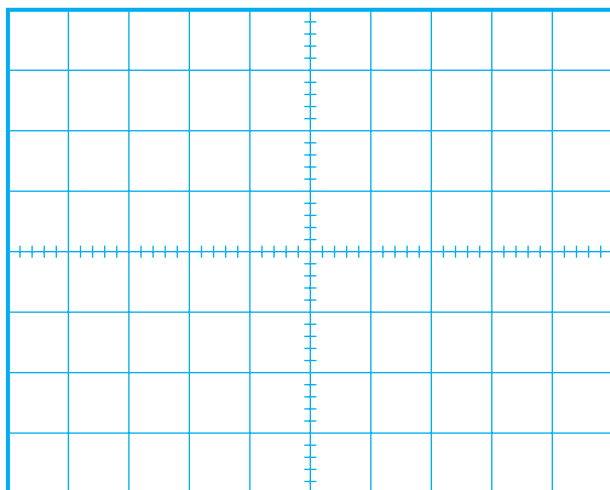


برای مشاهده موج باید دستگاه‌ها را با دقت کامل تنظیم کنید.

توجه



در لبه‌ی بالا رونده موج مربعی خازن شارژ می‌شود. سپس انرژی خازن در سلف تخلیه می‌شود و سلف را شارژ می‌کند. پس از شارژ کامل سلف انرژی سلف در خازن تخلیه می‌شود و آن را دوباره شارژ می‌کند. این فرآیند تا پایان یک نیم‌سیکل از موج مربعی ادامه می‌یابد. به دلیل وجود مقاومت سیم پیچ، نوسان‌ها میرا می‌شوند. این فرآیند در لبه‌ی نزولی موج مربعی نیز رخ می‌دهد. چنانچه نوسان میرا شونده، به درستی روی صفحه ظاهر نشده است، فرکانس موج مربعی را کمی تغییر دهید. به‌طور کلی شکل موج تولید شده باید مشابه شکل ۸-۱۱ باشد.



شکل ۸-۱۲ شکل موج در نقطه A

■ کلید AC-GND-DC در اسیلوسکوپ را روی DC بگذارید و اثر آن را روی شکل موج مشاهده کنید و درباره آن توضیح دهید.

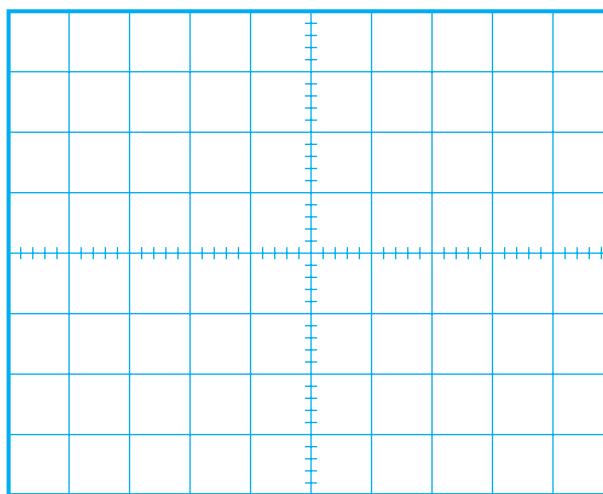


■ خازن $0.1\mu F$ یا سیم پیچ موازی شده با آن را از مدار جدا کنید. آیا باز هم نوسان‌های میراشونده ظاهر می‌شود؟ توضیح دهید.



◀ ۴-۶-۸ نتایج آزمایش

نتایج حاصل از آزمایش را در چند سطر به طور خلاصه بنویسید.



شکل ۱۳-۸ شکل موج در نقطه B

سوال ۱- روی کدام یک از لبه‌های موج مربعی نوسان‌های میراشونده ظاهر می‌شود؟ توضیح دهید.



■ فرکانس نوسان‌های میراشونده را اندازه بگیرید و یادداشت کنید.

T =
F = هرتز

سوال ۲- فرکانس اندازه‌گیری شده چند برابر فرکانس موج مربعی است؟

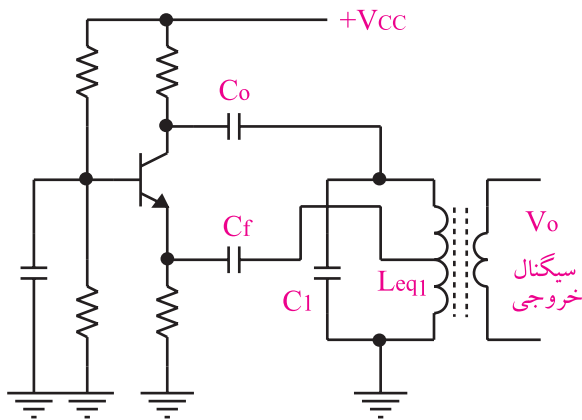


■ مقدار فرکانس ورودی را یک بار روی ۵ کیلو هرتز و بار دیگر روی ۱۰۰ کیلو هرتز قرار دهید و اثر آن را روی سیگنال نقاط A و B مشاهده کنید و درباره‌ی نتایج به دست آمده توضیح دهید.



منظور از L_{eq1} ، سلف معادلی است که به طور موازی با خازن در مدار هماهنگی قرار می گیرد. برای دریافت سیگنال خروجی معمولاً مانند شکل ۸-۱۶ بر روی سلف L_{eq1} ، چند دور سیم به عنوان ثانویه ترانسفورماتور می پیچند و ولتاژ سینوسی القا شده در آن را دریافت می کنند. هم چنین می توان با قراردادن یک خازن مطابق شکل ۸-۱۵ سیگنال خروجی را دریافت کرد.

خازن های C_0 و C_f خازن های کوپلاژ هستند. این خازن ها مانع زمین شدن ولتاژ DC کلکتور و امپتر ترانزیستور از طریق سیم پیچ (L_{eq1}) می شوند.



شکل ۸-۱۶

آشنایی با مخترعین و دانشمندان

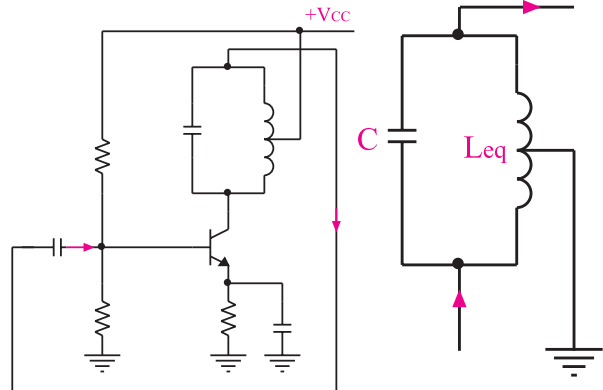
آقای رالف وینتون لیون هارتلی

Ralf Vinton Lyon Hartley در سال ۱۸۸۶ در ایالت نوادای آمریکا به دنیا آمد. وی تحصیلات خود را در طی دوره های کاردانی در دانشگاه یوتا و کارشناسی را در دانشگاه آکسفورد گذراند و پس از بازگشت به آمریکا به عنوان محقق در کمپانی وسترن الکتریک شروع به کار کرد. وی در سال ۱۹۱۵ نوسان ساز هارتلی را اختراع کرد که باعث تغییرات اساسی در سیستم های رادیو تلفن شد او همکاری های خود را با شرکت بل ادامه داد. هارتلی در سال ۱۹۷۰ در گذشت.

۷-۸ نوسان ساز هارتلی (Hartley)

اگر در یک نوسان ساز، مدار هماهنگی مانند شکل ۸-۱۴ الف باشد، نوسان ساز را، نوسان ساز هارتلی (Hartley Oscillator) می نامند.

در شکل ۸-۱۴ ب یک اسیلاتور هارتلی که تقویت کننده ی آن به صورت امپتر مشترک بسته شده است را مشاهده می کنید.

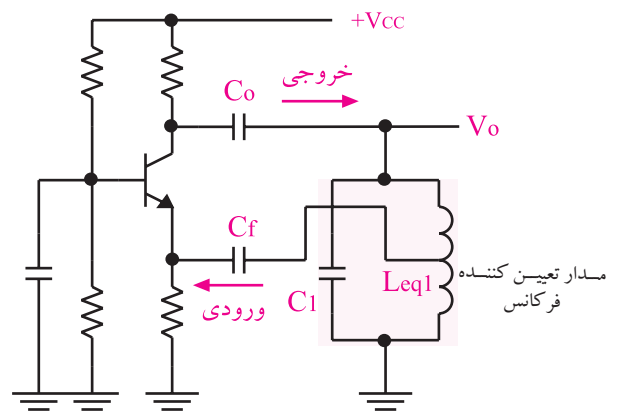


ب : یک نمونه اسیلاتور هارتلی

الف : مدار هماهنگی نوسان ساز هارتلی

شکل ۸-۱۴ نوسان ساز هارتلی

در شکل ۸-۱۵، نمونه ی دیگری از اسیلاتور هارتلی نشان داده شده است. این تقویت کننده از نوع بیس مشترک است.



شکل ۸-۱۵ یک نمونه نوسان ساز هارتلی با تقویت کننده ی بیس مشترک

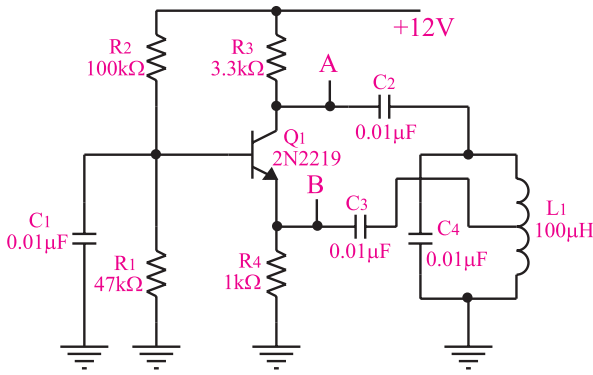
در نوسان ساز هارتلی فرکانس نوسان های تقویت شده از

$$f_r = \frac{1}{2\pi\sqrt{L_{eq1} \cdot C_1}}$$

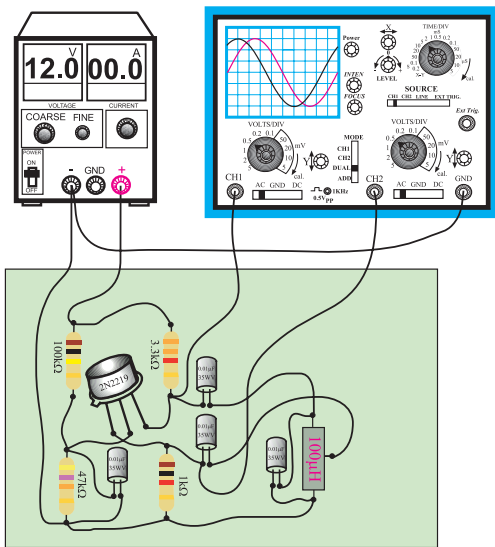
رابطه ی زیر به دست می آید :

۸-۸ آزمایش شماره ۲

زمان اجرا: ۳ ساعت آموزشی



الف-نقشه ی فنی مدار



ب - مدار عملی

شکل ۱۷-۸ مدار آزمایش

۸-۸-۱ هدف آزمایش :

بستن مدار نوسان ساز هارتلی و بررسی شکل موج خروجی

آن

۸-۸-۲ تجهیزات، ابزار، قطعات و مواد مورد نیاز:

ردیف	نام و مشخصات	تعداد/ مقدار
۱	اسیلوسکوپ دو کاناله	یک دستگاه
۲	منبع تغذیه ۱A و ۰-۳۰V	یک دستگاه
۳	سیم رابط	به اندازه کافی
۴	برد مدار چاپی آماده مربوط به این آزمایش (برد دوم با سلف ۲۰۰μH است.)	یک قطعه
۵	ابزار عمومی کارگاه الکترونیک	یک سری

توجه

چنانچه ترانس با سروسط، وجود ندارد می توانید دوسلف و راسری نموده و از سر مشترک به عنوان سروسط استفاده کنید.



۸-۸-۳ مراحل اجرای آزمایش:

- منبع تغذیه را روی ۱۲ ولت تنظیم و آن را به مدار وصل کنید.
- اسیلوسکوپ را روشن کنید و تنظیم های لازم را روی آن انجام دهید.
- پروب کانال ۱ CH اسیلوسکوپ را به نقطه A وصل کنید.
- شکل موج نقطه A را در نمودار شکل ۱۸-۸ رسم کنید.

- وسایل مورد نیاز را آماده کنید.
- مدار شکل ۱۷-۸ که روی مدار چاپی بسته شده است و به صورت آماده در اختیار شما قرار می گیرد را بررسی کنید.

■ دامنه‌ی شکل موج ولتاژ در نقطه B را اندازه بگیرید و یادداشت کنید.

$$V_{Bpeak} = \dots\dots\dots (V)$$

■ اختلاف فاز بین شکل موج های نقاط A و B را اندازه بگیرید و یادداشت کنید.

$$\phi_{A,B} = \dots\dots\dots \text{درجه}$$

■ با توجه به مقادیر به دست آمده در مراحل فوق به سؤالات زیر پاسخ دهید.

سوال ۳ - بهره ولتاژ تقویت کننده چقدر است؟

.....


سوال ۴ - آیا فرکانس اندازه گیری شده با فرکانس محاسبه شده از رابطه‌ی $f_r = \frac{1}{2\pi\sqrt{L_{eq}C}}$ مطابقت دارد؟

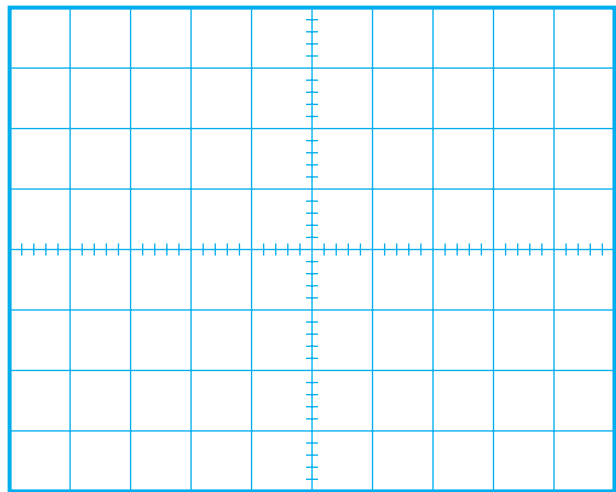
.....


سوال ۵ - آیا اختلاف فاز بین شکل موج های ورودی و خروجی ($\phi_{A,B}$) دقیقاً صفر درجه است؟ اگر دقیقاً صفر درجه نیست، دلیل آن را توضیح دهید.

.....


توجه

این مرحله رادر صورت داشتن وقت کافی انجام دهید.



شکل ۱۸-۸ شکل موج ولتاژ در نقطه A

■ دامنه و زمان تناوب شکل موج نقطه A را اندازه بگیرید و یادداشت کنید.

$$V_{Apeak} = \dots\dots\dots (V)$$

$$T = \dots\dots\dots (ms)$$

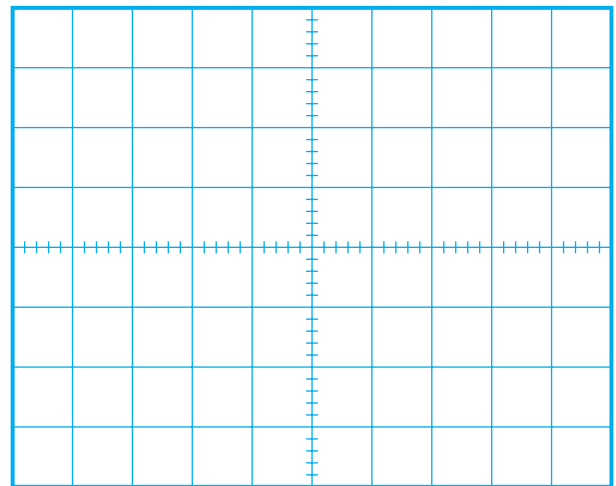
■ فرکانس شکل موج نقطه A را محاسبه کنید.

$$f_r = \frac{1}{T} = \frac{1}{T(ms)} = \dots\dots\dots \text{Hz}$$

■ در حالی که پروب کانال CH۱ به نقطه A وصل است، کلید Source اسیلوسکوپ را روی CH۱ قرار دهید و پروب کانال CH۲ را به نقطه B وصل کنید.

■ شکل موج نقاط A و B را با دو رنگ مختلف در

شکل ۱۹-۸ رسم کنید.



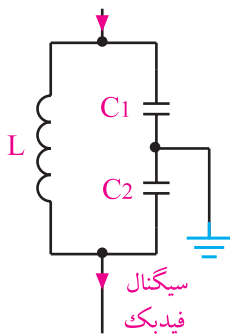
شکل ۱۹-۸ شکل موج ولتاژ در نقاط B و A

۸-۹ نوسان ساز کول پیتس

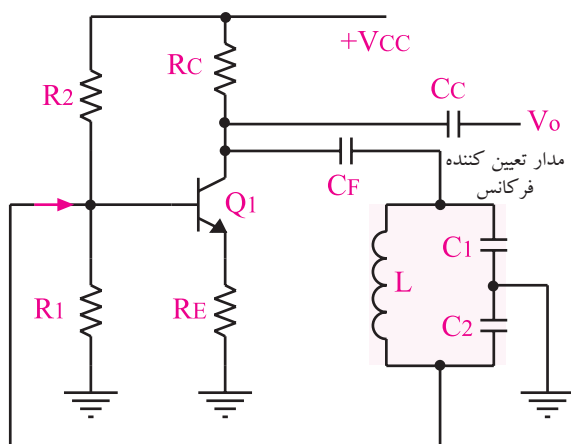
(Colpitts Oscillator)

مدار فیدبک و تولید نوسان در نوسان ساز کول پیتس، مطابق مدار شکل ۲۰-۸-الف است. این مدار یک مدار هماهنگی LC است که در آن خازن (C_1 و C_2) و یک سلف وجود دارد.

اگر مدار هماهنگی شکل ۲۰-۸-الف در یک تقویت کننده بیس مشترک یا امیتر مشترک قرار گیرد، یک مدار نوسان ساز کول پیتس شکل می گیرد. شکل ۲۰-۸-ب یک نمونه نوسان ساز کول پیتس با تقویت کننده امیتر مشترک را نشان می دهد.



الف) مدار هماهنگی نوسان ساز کول پیتس



ب) یک نمونه مدار نوسان ساز کول پیتس

شکل ۲۰-۸ نوسان ساز کول پیتس

در مدار آزمایش شکل ۱۷-۸ به جای سلف $100\mu H$ ، سلف $200\mu H$ قرار دهید. فرکانس جدید را از طریق اندازه گیری زمان تناوب از روی اسیلوسکوپ به دست آورید.

$$T = \frac{1}{f} = \frac{1}{\dots\dots\dots} = \dots\dots\dots \text{Hz}$$

سوال ۶- با توجه به قرار دادن سلف $200\mu H$ به جای سلف $100\mu H$ چه نتیجه ای حاصل شده است؟ شرح دهید.



.....

.....

.....

.....

.....

.....

.....

۴-۸-۸ نتایج آزمایش

نتایج حاصل از این آزمایش را به طور خلاصه شرح دهید.



.....

.....

.....

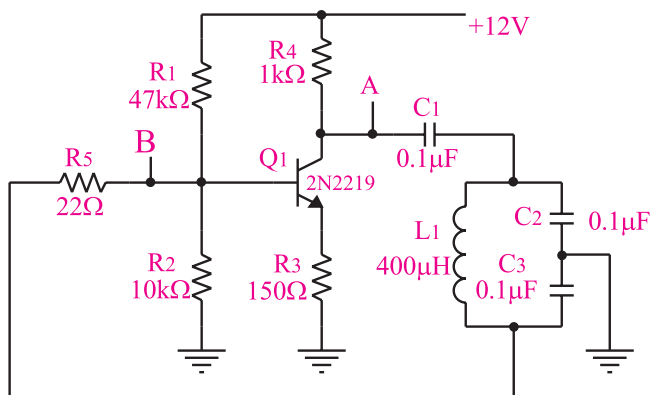
.....

.....

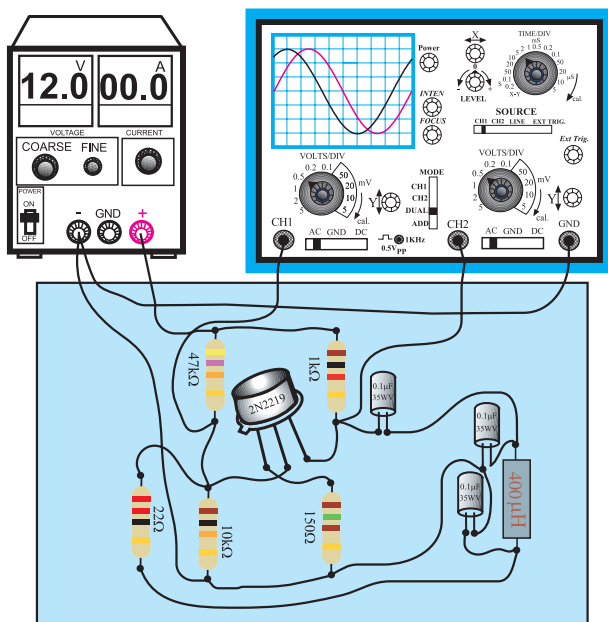
.....

.....

آن را مشخص کنید. در شکل ۲۱-۸-ب برد مدار چاپی را مشاهده می کنید.



الف-نقشه فنی مدار اسیلاتور کول پیتس



ب- مدار عملی

شکل ۲۱-۸ مدار آزمایش

■ منبع تغذیه را روی ۱۲ ولت تنظیم و آن را به مدار وصل کنید.

■ اسیلوسکوپ را روشن کنید و تنظیم های لازم را روی آن انجام دهید.

■ پروب متصل به کانال CH۱ اسیلوسکوپ را به نقطه A وصل کنید.

■ شکل موج نقطه A را با مقیاس مناسب در شکل ۲۲-۸ رسم کنید.

فرکانس نوسان های نوسان ساز کول پیتس از رابطه زیر به دست می آید:

$$f_r = \frac{1}{2\pi\sqrt{L.C_{eq}}}$$

C_{eq} خازن معادل C_1 و C_2 است و از رابطه زیر به دست می آید:

$$\frac{1}{C_{eq}} = \frac{1}{C_1} + \frac{1}{C_2} \Rightarrow C_{eq} = \frac{C_1 C_2}{C_1 + C_2}$$

۸-۱۰ آزمایش شماره ۳

زمان اجرا: ۳ ساعت آموزشی

۸-۱۰-۱ هدف آزمایش:

بستن مدار نوسان ساز کول پیتس و بررسی شکل موج خروجی آن

۸-۱۰-۲ تجهیزات، ابزار، قطعات و مواد مورد نیاز:

ردیف	نام و مشخصات	تعداد/ مقدار
۱	اسیلوسکوپ دو کاناله	یک دستگاه
۲	منبع تغذیه ۱A و ۰-۳۰V	یک دستگاه
۳	سیم رابط	به اندازه کافی
۴	برد مدار چاپی آماده مربوط به نوسان ساز کول پیتس (برددوم باخازن ۰/۰۴۷ μF است.)	یک قطعه
۵	ابزار عمومی کارگاه الکترونیک	یک سری

۸-۱۰-۳ مراحل اجرای آزمایش:

■ وسایل مورد نیاز را آماده کنید.

■ مدار شکل ۲۱-۸-الف را که به صورت برد مدار چاپی ساخته شده، مورد بررسی قرار دهید و ورودی و خروجی

■ دامنه سیگنال نقطه B را اندازه بگیرید و یادداشت کنید

$$V_{\text{Bpeak}} = \dots\dots\dots(V)$$

■ اختلاف فاز بین شکل موج سیگنال نقطه A و شکل

موج سیگنال نقطه B را اندازه بگیرید و یادداشت کنید.

$$\phi_{B,A} = \dots\dots\dots$$


درجه

با توجه به مقادیر به دست آمده در مراحل فوق به سوالات

پاسخ دهید.

سوال ۲- با توجه به مقادیر ولتاژ اندازه گیری شده

بهره‌ی ولتاژ تقویت کننده را به دست آورید ؟



.....


.....

.....

سوال ۸- آیا فرکانس اندازه گیری شده با مقدار

فرکانس به دست آمده از رابطه‌ی $f_r = \frac{1}{2\pi\sqrt{LC_{eq}}}$ برابر است؟ توضیح دهید.

$$(C_{eq} = \frac{C_1 C_2}{C_1 + C_2} = \frac{0.1 \times 0.1}{0.1 + 0.1} = 0.05 \mu F)$$



.....

.....

.....

سوال ۹- آیا اختلاف فاز بین ورودی و خروجی دقیقاً

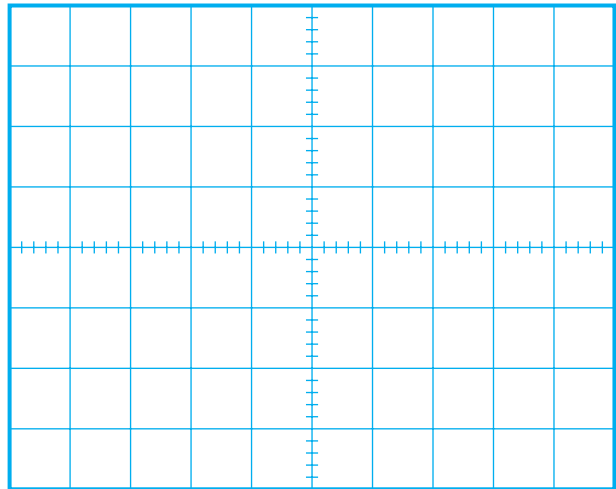
۱۸۰ درجه است؟ چرا؟ توضیح دهید.



.....

.....

.....



شکل ۸-۲۲ شکل موج ولتاژ در نقطه A

■ دامنه و زمان تناوب شکل موج ترسیم شده در

شکل ۸-۲۲ را اندازه بگیرید و یادداشت کنید.

$$V_{\text{Apeak}} = \dots\dots\dots(V)$$

$$T = \dots\dots\dots$$

■ فرکانس شکل موج نقطه A را محاسبه کنید

$$f = \frac{1}{T} = \frac{1}{\square} = \dots\dots\dots \text{Hz}$$

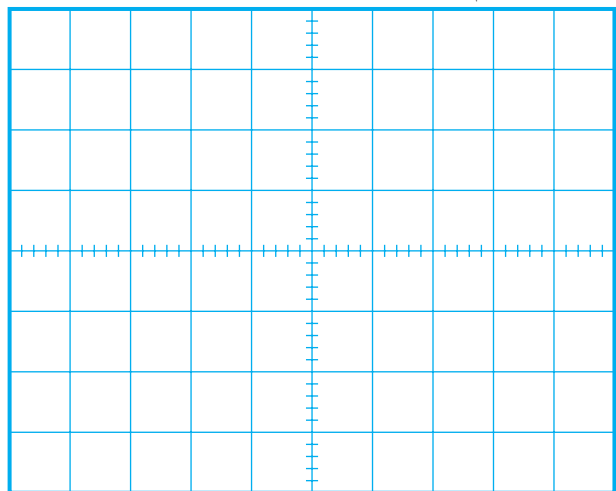
■ در حالی که پروب کانال CH۱ به نقطه A وصل

است پروب کانال CH۲ را به نقطه B وصل کنید. نقطه B

ورودی نوسان ساز است.

■ شکل موج نقاط A و B را در شکل ۸-۲۳ با دو رنگ

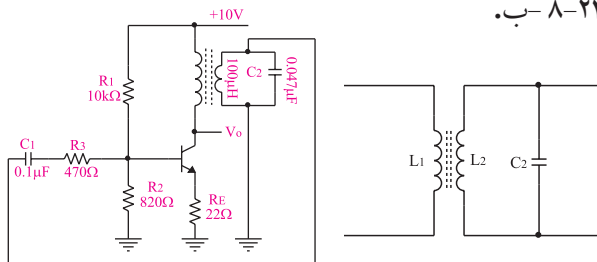
مختلف ترسیم کنید.



شکل ۸-۲۳ شکل موج ولتاژ در نقاط A و B

۱۱-۸ نوسان ساز آرمسترانگ

نوسان ساز آرمسترانگ، یک نوسان ساز سینوسی است که مدار هماهنگی آن مطابق شکل ۸-۲۴-الف از یک خازن و یک ترانسفورماتور تشکیل می شود. اگر مدار هماهنگی شکل ۸-۲۴-الف در مسیر فیدبک همراه با تقویت کننده قرار گیرد، نوسان ساز آرمسترانگ را تشکیل می دهد، شکل ۸-۲۴-ب.



ب- یک نمونه مدار نوسان ساز آرمسترانگ

الف - مدار هماهنگی نوسان ساز آرمسترانگ

شکل ۸-۲۴ نوسان ساز آرمسترانگ

فرکانس نوسان های نوسان ساز آرمسترانگ از رابطه زیر به دست می آید.

$$f_r = \frac{1}{2\pi\sqrt{LC}}$$

این آزمایش در استاندارد الکترونیک کارصنعتی وجود ندارد و مربوط به سایر استانداردها است. چنانچه در استاندارد مورد آموزش این موضوع وجود دارد آن را اجرا کند. زمان اجرا: ۲ ساعت آموزشی

۱۲-۸ آزمایش شماره ۴

زمان اجرا: ۲ ساعت آموزشی

۱-۱۲-۸ هدف آزمایش: بستن مدار نوسان ساز

آرمسترانگ و بررسی شکل موج خروجی آن.

توجه

این مرحله را در صورت داشتن وقت کافی انجام دهید.



در مدار آزمایش شماره ۸-۲۱ به جای خازن $0.1\mu F$ موجود در مدار تانک خازن های $0.047\mu F$ میکروفاراد قرار دهید.

در این حالت زمان تناوب را اندازه بگیرید و مقدار فرکانس را محاسبه کنید.

$$T = \dots\dots\dots S$$

$$f = \frac{1}{T} = \frac{1}{\dots\dots\dots} = \dots\dots\dots Hz$$

سوال ۱۰- پس از تغییر خازن به مقدار $0.047\mu F$ چه

تغییری در عملکرد مدار ایجاد شده است؟



.....

.....

.....

۴-۱۰-۸ نتایج آزمایش

نتایج حاصل از این آزمایش را به طور تیتروار بنویسید.



.....

.....

.....

.....

.....

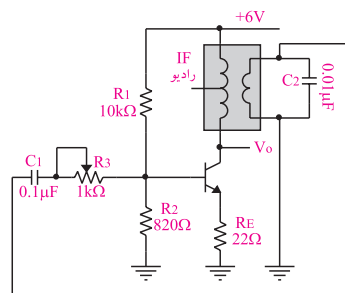
۲-۱۲-۸ تجهیزات، ابزار، قطعات و مواد مورد نیاز:

ردیف	نام و مشخصات	تعداد/مقدار
۱	اسیلوسکوپ دو کاناله	یک دستگاه
۲	منبع تغذیه ۱A و ۰-۳۰V	یک دستگاه
۳	سیم رابط	به اندازه کافی
۴	برد مدار چاپی مربوط به نوسان ساز آرمسترانگ	یک قطعه
۵	ابزار عمومی کارگاه الکترونیک	یک سری

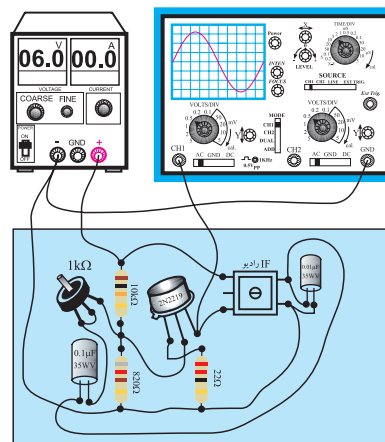
۳-۱۲-۸ مراحل اجرای آزمایش:

وسایل مورد نیاز را آماده کنید.

مدار شکل ۲۵-۸-الف که به صورت مدار چاپی آماده در اختیار شما قرار دارد را مورد بررسی قرار دهید، ورودی و خروجی آن را شناسایی کنید. در شکل ۲۵-۸-ب برد مدار چاپی را مشاهده می کنید.



الف) نقشه فنی مدار نوسان ساز آرمسترانگ



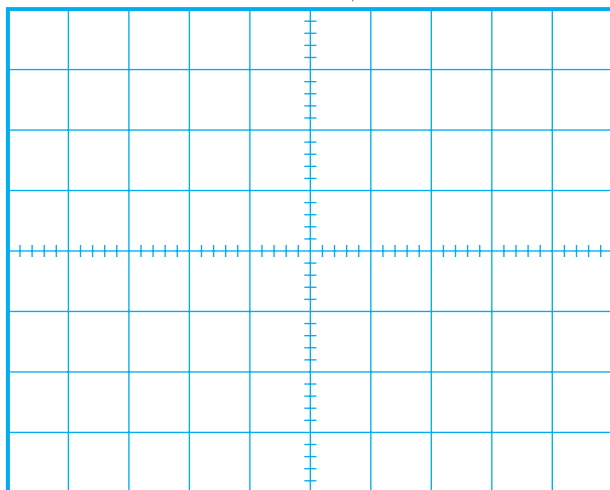
ب- مدار عملی و برد مدار چاپی نوسان ساز آرمسترانگ
شکل ۲۵-۸ مدار آزمایش

منبع تغذیه را روی ۶ ولت تنظیم کنید و آن را به مدار اتصال دهید.

اسیلوسکوپ را روشن کنید و تنظیم های لازم را روی آن انجام دهید.

خروجی مدار را به کانال CH۱ اسیلوسکوپ وصل کنید.

شکل موج مشاهده شده روی اسیلوسکوپ را در نمودار شکل ۲۶-۸ ترسیم کنید.



شکل ۲۶-۸ شکل موج خروجی نوسان ساز آرمسترانگ

اگر نوسان ساز نوسان نکرد، پتانسیومتر ۱kΩ را کمی تغییر دهید تا نوسان ساز به نوسان در آید.

مقادیر زمان تناوب (T) و دامنه ولتاژ (V_{peak}) را اندازه بگیرید و یادداشت کنید.

$$T = \dots\dots\dots(\text{ms})$$

$$V_{peak} = \dots\dots\dots(\text{V})$$

فرکانس را محاسبه کنید.

$$f = \frac{1}{T} = \frac{1}{T(\text{ms})} = \frac{1000}{\square} = \dots\dots\dots\text{Hz}$$

سوال ۱۱- برای تغییر فرکانس مدار نوسان ساز شکل

۲۵-۸ کدام عناصر را باید تغییر دهیم؟ توضیح دهید.



سوال ۱۲ - نقش پتانسیومتر $1k\Omega$ را در مدار شکل

۸-۲۵ شرح دهید.



۸-۱۲-۴ نتایج آزمایش

نتایج حاصل از این آزمایش را به طور خلاصه توضیح

دهید.



۱۳-۸ نوسان ساز کریستالی

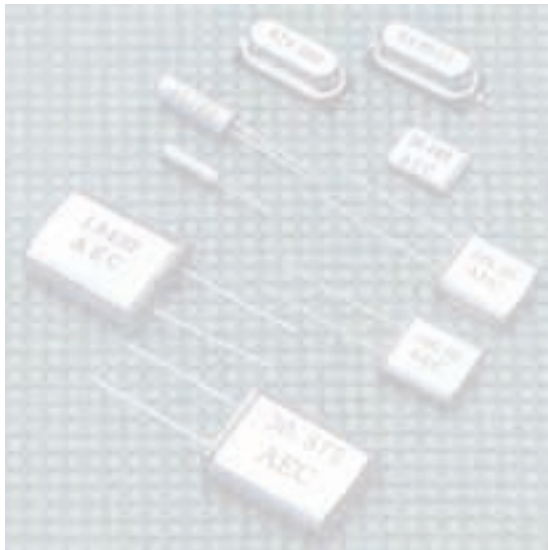
برای این که فرکانس نوسان ساز پایدار بماند و در اثر تغییرات درجه‌ی حرارت و مشخصات سایر عناصر مدار تغییر نکند از نوسان ساز کریستالی استفاده می‌کنیم. کریستال یک ماده معدنی است که خواصی به شرح زیر دارد.

الف - اگر ضربه‌ای به آن وارد شود یا تحت فشار قرار گیرد در لحظه‌ی ورود ضربه و فشار، در دو سر آن ولتاژ به وجود می‌آید.

ب - اگر ولتاژی به آن اعمال شود می‌تواند به ارتعاش درآید.

ج - یک قطعه کریستال با توجه به برش و شکل مکانیکی آن می‌تواند در یک فرکانس کاملاً ثابت به رزونانس درآید.

شکل ظاهری چند قطعه کریستال در شکل ۸-۲۷ نشان داده شده است.



شکل ۸-۲۷ شکل ظاهری چند نمونه کریستال

علامت قراردادی یک قطعه کریستال در شکل ۸-۲۸-الف نشان داده شده است. از نظر الکتریکی یک کریستال می‌تواند مدار الکتریکی معادلی مطابق شکل ۸-۲۸-ب داشته باشد.

۱۴-۸ آزمایش شماره ۵

زمان اجرا: ۲ ساعت آموزشی

۱-۱۴-۸ هدف آزمایش :

بررسی عملکرد نوسان ساز کریستالی و اندازه گیری فرکانس آن

۲-۱۴-۸ تجهیزات، ابزار، قطعات و مواد مورد نیاز:

ردیف	نام و مشخصات	تعداد/ مقدار
۱	اسیلوسکوپ دو کاناله	یک دستگاه
۲	دستگاه کنترل از راه دور (تلویزیون (هرنوع تلویزیون)	یک دستگاه
۳	ابزار عمومی کارگاه الکترونیک	یک سری
۴	سیم رابط	به اندازه کافی

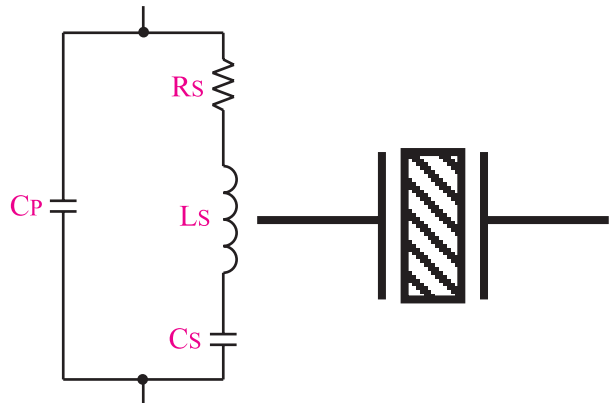
توجه

کریستال در مدار نوسان ساز LC سینوسی یا مربعی قرار می گیرد و برای پایداری فرکانس به کار می رود. این آزمایش برای آشنایی با یک مدار کاربردی واقعی و استفاده از کریستال در مدار نوسان ساز انتخاب شده است. در این مدار نوسان های ایجاد شده در خروجی ، مربعی هستند .



۳-۱۴-۸ مراحل اجرای آزمایش :

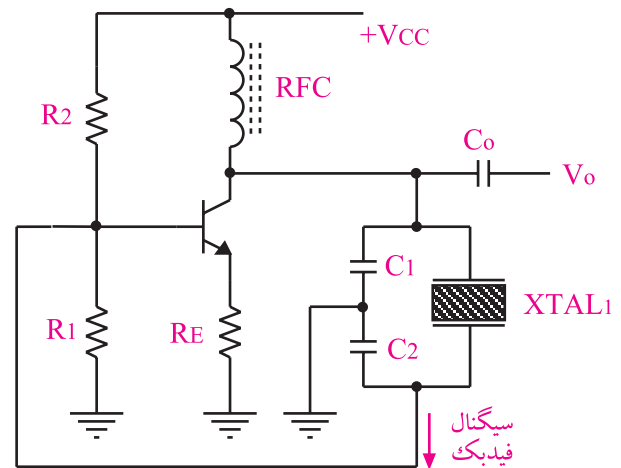
وسایل مورد نیاز را آماده کنید.



الف - علامت قراردادی کریستال
ب - مدار الکتریکی معادل یک قطعه کریستال

شکل ۲۸-۸ کریستال

در شکل ۲۹-۸ یک نوسان ساز کریستالی نشان داده شده است. نوسان سازهای کریستالی را در رادیوهای دیجیتالی و در بعضی از فیلترهای IF در رایوهای جدید به کار می برند.



شکل ۲۹-۸ مدار یک نوسان ساز کریستالی

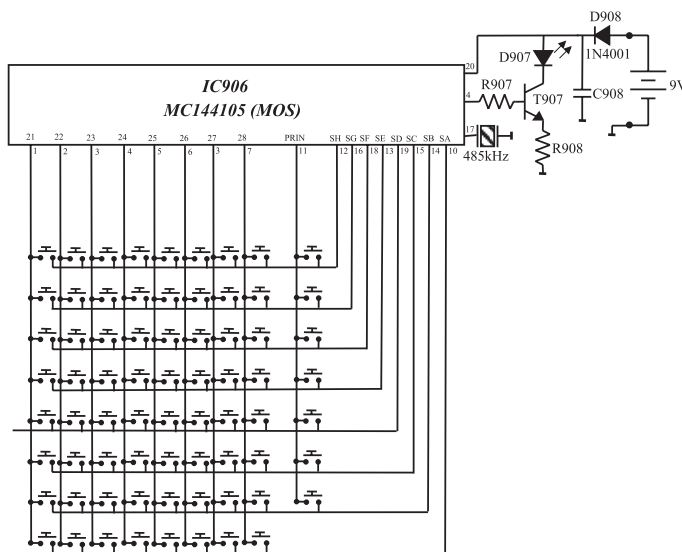
برای تعیین مشخصات کریستال لازم است به برگه اطلاعات (Data sheet) کریستال مراجعه کنید. از مزایای کریستال می توان پایداری فرکانس و ضریب کیفیت بالای آن را نام برد .

RFC در اسیلاتورهای فرکانس بالا، جهت جداسازی ولتاژهای AC ، DC به کار گرفته می شود و تحت عنوان "چوک فرکانس رادیویی" است.

■ کنترل از راه دور تلویزیونی نظیر گروندیک یا هر تلویزیون دیگری که در دسترس دارید را در اختیار بگیرید. ■ از روی مدار چاپی نقشه ی فنی دستگاه کنترل از راه دور را که در اختیار دارید، به صورت بلوکی رسم کنید.

محل ترسیم نقشه ی فنی کنترل از راه دور

در شکل ۳۰-۸ نمای ظاهری و بخشی از نقشه ی فنی فرستنده کنترل از راه دور تلویزیون رنگی گروندیک نشان داده شده است.



ب) مدار داخلی فرستنده کنترل از راه دور

الف) نمای ظاهری فرستنده کنترل از راه دور

شکل ۳۰-۸ یک نمونه فرستنده کنترل از راه دور تلویزیون رنگی

■ فرکانس کار کریستال را یادداشت کنید.

f =

■ پایه ی خروجی آی سی کنترل از راه دور را شناسایی

و یادداشت کنید.

..... = شماره ی پایه ی خروجی آی سی

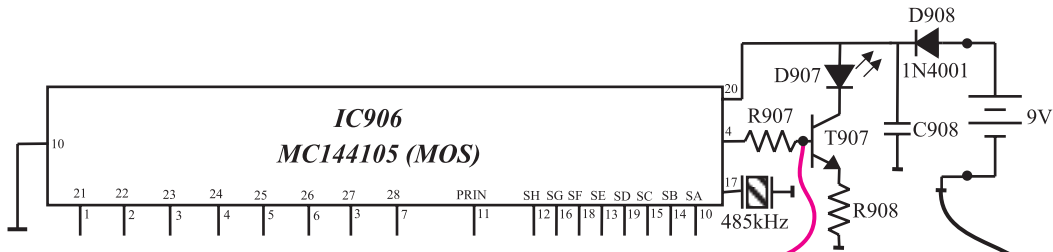
■ همان طور که مشاهده می شود، برای پایدار کردن

نوسان های تولید شده در داخل آی سی از یک کریستال استفاده شده است.


■ شماره ی فنی آی سی را یادداشت کنید.

..... = شماره ی فنی آی سی

اسیلوسکوپ را مطابق شکل ۸-۳۱ به بیس ترانزیستور T۹۰۷ وصل کنید.



سوال ۱۳- آیا فرکانس تولید شده توسط آی سی ارتباطی با فرکانس کار کریستال دارد؟ توضیح دهید؟

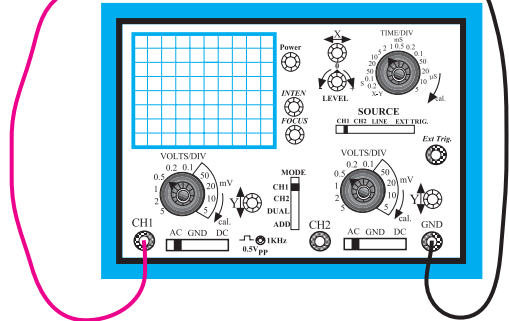


.....

.....

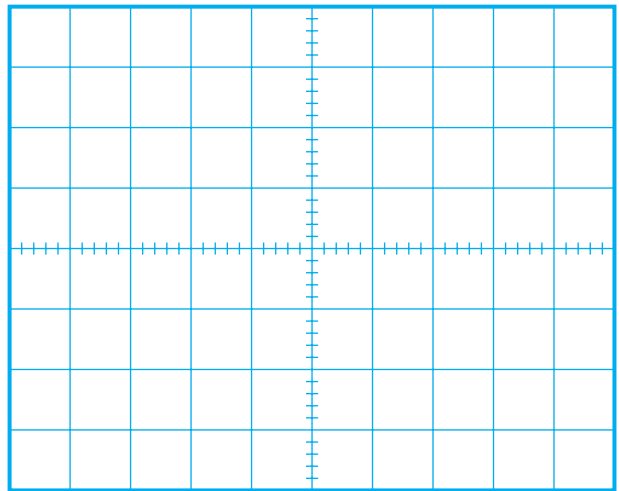
.....

.....



شکل ۸-۳۱ اتصال اسیلوسکوپ به بیس T۹۰۷

با فشار دادن یکی از دکمه های کنترل از راه دور و با تنظیم کلید سلکتور های اسیلوسکوپ ، شکل موج بیس ترانزیستور T۹۰۷ (خروجی آی سی) را مشاهده کنید و شکل موج را با مقیاس مناسب در نمودار شکل ۸-۳۲ رسم کنید.




شکل ۸-۳۲ شکل موج پالس های تولید شده در دستگاه کنترل از راه دور

فرکانس پالس های تولید شده را محاسبه کنید

T =

F =

۴-۱۴-۸ نتایج آزمایش ←
نتایج حاصل از آزمایش را در چند سطر به طور خلاصه بنویسید.



.....

.....

.....

.....

.....

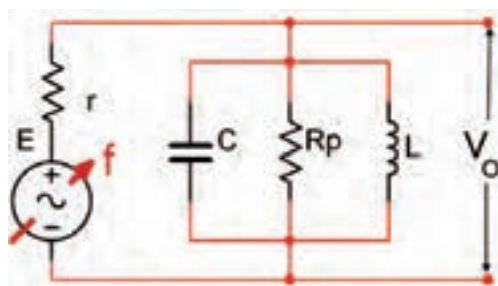
.....

.....

.....

۱۵-۸ ضریب کیفیت مدار نوسان ساز

عواملی مانند درجه حرارت، تغییرات ولتاژ و سایر کمیت‌ها می‌توانند روی فرکانس نوسان ساز اثر بگذارند. هم چنین در صورتی که ضریب کیفیت مدار رزونانس LC بالا باشد، پایداری فرکانس بیش تر خواهد بود. مقدار ضریب کیفیت مدار رزونانس LC نشان داده شده در شکل ۸-۳۳ به مقاومت موازی مدار (R_p) بستگی دارد.




شکل ۸-۳۳ رزونانس موازی

ضریب کیفیت مدار (Q) از رابطه زیر محاسبه می‌شود.

$$Q = \frac{R_p}{X_L}$$

هر قدر مقدار مقاومت موازی (R_p) مدار رزونانس LC بیش تر باشد، ضریب کیفیت مدار بیش تر است. برای افزایش ضریب کیفیت مدار از کریستال کوآرتز استفاده می‌شود.

۵- سه نمونه مدار فیدبک در نوسان سازهای LC را رسم کنید .



.....

.....

.....


.....

.....

.....

.....

۶- رابطه فرکانس نوسان ساز هارتلی را بنویسید.



.....

.....

.....

.....

۷- مدار معادل الکتریکی یک قطعه کریستال را رسم کنید.



.....

.....

.....

.....

.....


.....

.....

آزمون پایانی (۱-۸) نوسان سازهای سینوسی



۱- نوسان ساز را تعریف کنید.



.....

.....

.....

.....

۲- مشخصات نوسان ساز را نام ببرید.




.....

.....

.....

.....

۳- اساس کار نوسان ساز را شرح دهید.



.....

.....

.....

.....

.....

.....

.....

۴- نوسان ساز LC بر چه مبنایی کار می کند توضیح

دهید.



.....

.....

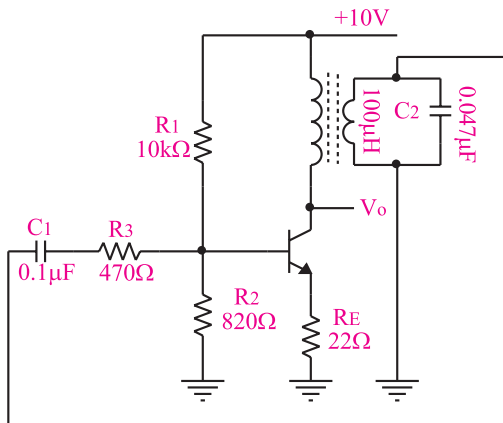
.....

.....

۱۲- طرز کار نوسان ساز کول پیتس را به طور خلاصه بنویسید.



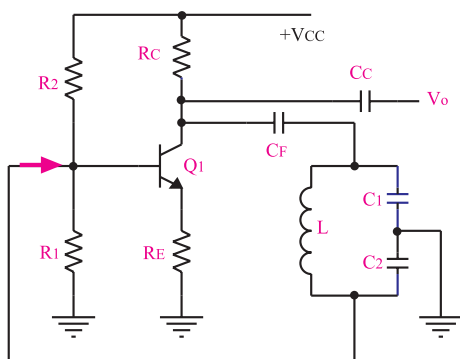
۱۳- فرکانس سیگنال خروجی نوسان ساز شکل ۸-۳۴ تقریباً چند هرتز است؟ (فرض بر این است که نوسان ساز نوسان می کند).



شکل ۸-۳۴ نوسان ساز آرمسترانگ



۱۴- با توجه به مدار نوسان ساز شکل ۸-۳۵ به سوالات پاسخ دهید.



شکل ۸-۳۵

۸- در نوسان ساز هارتلی مورد آزمایش اختلاف فاز بین سیگنال ورودی و خروجی تقویت کننده تقریباً چند درجه است؟

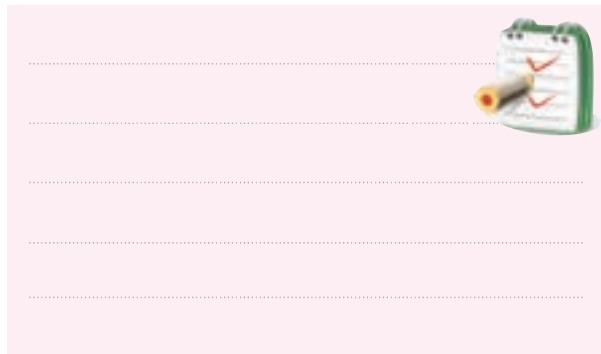
الف (صفر

ب (۴۵

ج (۱۸۰

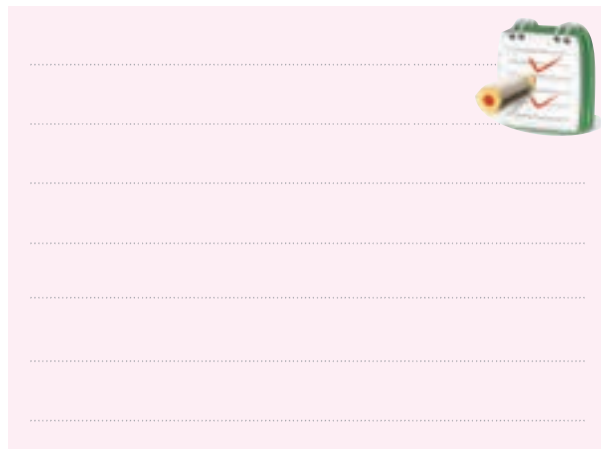
د (۹۰

۹- به طور خلاصه طرز کار نوسان ساز هارتلی را توضیح دهید.



۱۰- تفاوت نوسان ساز هارتلی را با آرمسترانگ شرح

دهید.



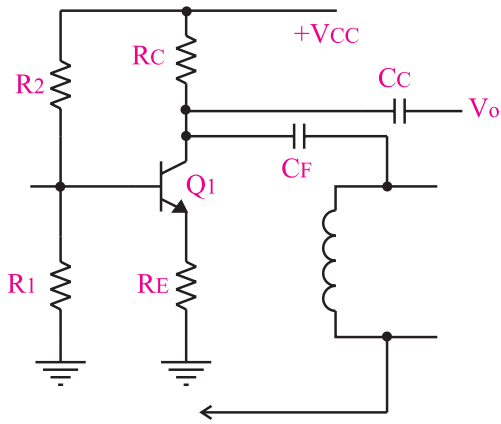
۱۱- در نوسان ساز کول پیتس باید اختلاف فاز بین سیگنال ورودی و خروجی مدار فیدبک چند درجه باشد تا مدار نوسان کند؟

الف (صفر

ب (۹۰

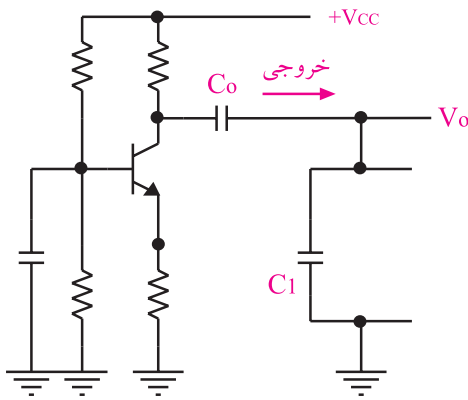
ج (۱۸۰

الف) نام مدار را بنویسید.



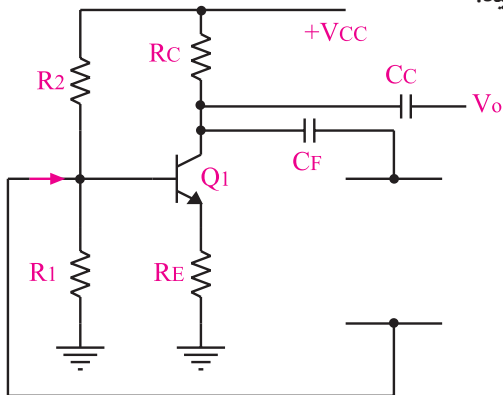
شکل ۸-۳۶ مدار یک نوسان ساز کول پیتس

۱۶- مدار نوسان ساز هارتلی شکل ۸-۳۷ را کامل کنید.



شکل ۸-۳۷ مدار یک نوسان ساز هارتلی

۱۷- مدار نوسان ساز کریستالی شکل ۸-۳۸ را کامل کنید.



شکل ۸-۳۸ مدار یک نوسان ساز کریستالی

ب) قطعات مدار تعیین کننده فرکانس را مشخص کنید

ج) نوع آرایش ترانزیستور را بنویسید.

د) برای محاسبه‌ی فرکانس نوسان‌های خروجی نوسان ساز از چه رابطه‌ای استفاده می‌شود؟

۱۵- مدار نوسان ساز کول پیتس شکل ۸-۳۶ را کامل

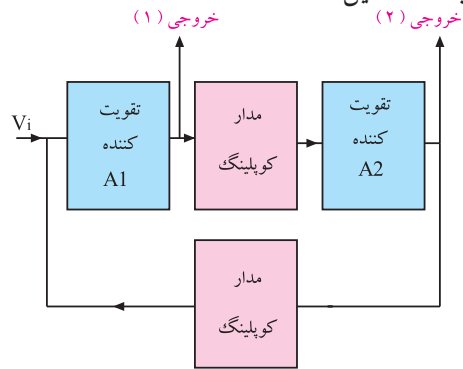
کنید.

قبل از شروع قسمت دوم فصل (۸) به سوالات پیش از مزمون ۲-۸ پاسخ دهید.

قسمت دوم: نوسان سازهای غیر سینوسی

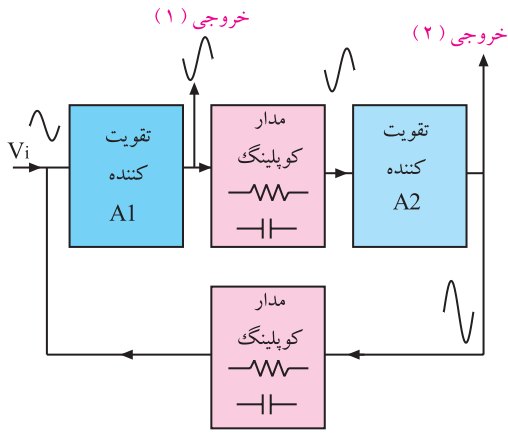
۸-۱۶ اصول کار مولتی ویراتورها

هر تقویت کننده‌ای که در آن فیدبک مثبت به کار رود و دارای دو حالت ثابت باشد را مولتی ویراتور می نامند. در شکل ۳۹-۸ بلوک دیاگرام یک مولتی ویراتور در حالت کلی نشان داده شده است. همان طور که مشاهده می شود یک مولتی ویراتور از دو تقویت کننده A_1 و A_2 و دو مدار رابط (Coupling) که می تواند خازنی، سلفی یا مستقیم (DC) باشد تشکیل شده است.



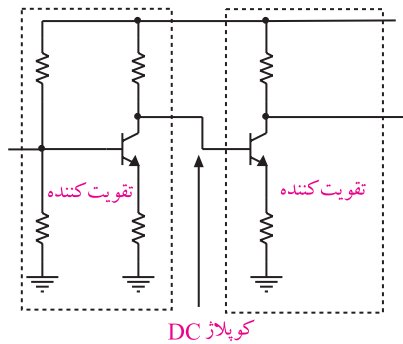
شکل ۳۹-۸ بلوک دیاگرام یک مولتی ویراتور

در صورتی که از خارج یا داخل مدار سیگنالی را به عنوان فرمان به ورودی بدهیم، مدار می تواند از یک حالت به حالت دیگر تغییر وضعیت دهد. در شکل ۴۰-۸ این سیگنال در ورودی مدار توسط تقویت کننده های A_1 و A_2 تقویت می شود و دوباره به ورودی A_1 می رسد. چون سیگنال تقویت شده با سیگنال ورودی هم فاز است، دوباره تقویت می شود. این عمل آن قدر ادامه می یابد تا دو تقویت کننده را به شرایط مرزی یعنی قطع و اشباع برسد و از افزایش بیشتر دامنه جلوگیری کند، شکل ۴۰-۸.

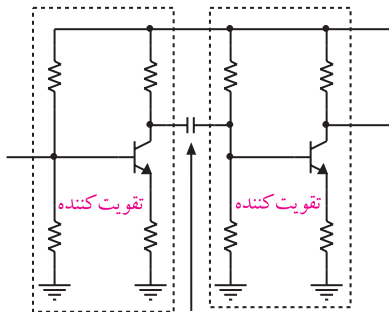


شکل ۴۰-۸ فرایند فیدبک در مولتی ویراتور

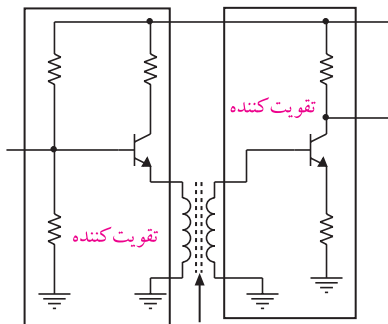
اگر نوع کوپلاژ، مستقیم باشد، خروجی ها تا اعمال تحریک بعدی ثابت باقی می ماند. اگر کوپلاژ به صورت سلفی یا خازنی باشد، عمل فیدبک مثبت دوباره صورت می گیرد و تغییرات تکرار می شود، شکل ۴۱-۸



کوپلاژ DC



کوپلاژ خازنی

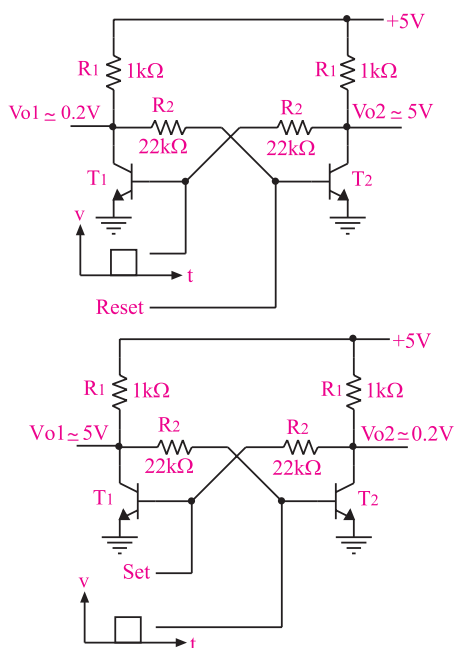


کوپلاژ ترانسفورماتوری

شکل ۴۱-۸ انواع کوپلاژ بین دو طبقه تقویت کننده

نمی افتد اما چون در عمل به علت تolerانس های موجود چنین شرایطی امکان پذیر نیست، عملاً جریان های ترانزیستورها یکسان نخواهد بود. این موضوع ممکن است باعث افزایش ولتاژ پایه T_1 در مقایسه با T_2 به مقدار بسیار جزئی شود (عکس این حالت نیز امکان پذیر است). فرض کنید این افزایش روی پایه T_1 ظاهر شود. در این حالت ولتاژ پایه T_1 باعث افزایش I_{C1} و در نتیجه کاهش V_{CE1} و V_{BE1} می شود. کاهش V_{BE1} به نوبه خود کاهش I_{C1} و افزایش بیشتر V_{CE1} و در نهایت افزایش V_{BE1} را به همراه دارد. در اثر ادامه این عمل، در مدت زمانی کوتاه T_1 به اشباع و T_2 به قطع کامل می رود. در این هنگام خروجی T_2 در حدود ۵ ولت (V_{CC}) و T_1 (ولتاژ روی کلکتور T_1) حدود ۰/۲ ولت باقی می ماند.

بیس ترانزیستور T_1 را پایه ی Set و بیس T_2 را پایه ی Reset می نامیم. حال اگر پایه Reset را یک لحظه ی کوتاه به ولتاژ +۵V وصل کنیم خروجی T_1 برابر با ۵ ولت و خروجی T_2 برابر با صفر ولت می شود. به این ترتیب این مدار دارای دو حالت پایدار است، شکل ۸-۴۳.



شکل ۸-۴۳ عملکرد مولتی ویراتور بی استابل

کوپلاژها به سه دسته تقسیم می شوند:

الف) در کوپلاژ Direct couple DC بین دو طبقه هیچ عنصر یا قطعه الکترونیکی قرار ندارد.

ب) در کوپلاژ خازنی بین دو طبقه یک خازن قرار می گیرد.

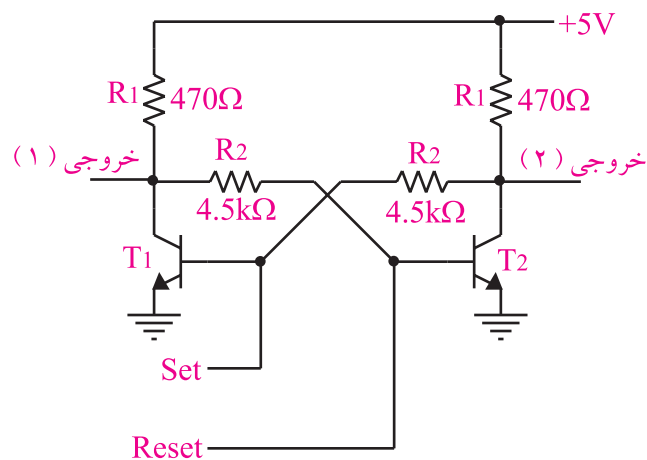
ج) در کوپلاژ ترانسفورماتوری بین دو طبقه یک ترانسفورماتور قرار می گیرد.

به طور کلی مولتی ویراتورها به سه دسته به شرح زیر تقسیم می شوند:

بی استابل (Bistable)، مونواستابل (Monostable)، آستابل (Astable).

۸-۱۶-۱ مولتی ویراتور بی استابل

این مولتی ویراتور دارای دو حالت پایدار است (Bi به معنی ۲) یعنی هنگامی که در یک حالت پایدار قرار گرفت در آن حالت ثابت باقی می ماند تا تحریک خارجی بعدی به مدار وارد شود. در شکل ۸-۴۲ یک نمونه مولتی ویراتور بی استابل با استفاده از ترانزیستورهای BJT نشان داده شده است.

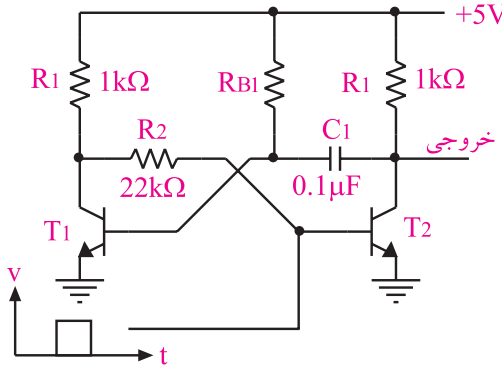


شکل ۸-۴۲ یک نمونه مدار مولتی ویراتور بی استابل

فرض کنید در لحظه شروع، هر دو ترانزیستور از هر جهت مشابه و دارای شرایط یکسان باشند در این حالت هیچ اتفاقی

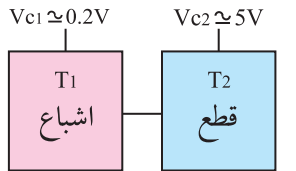
۲-۱۶-۸ مولتی ویراتور مونواستابل

مولتی ویراتور مونواستابل همان طور که از نامش پیداست دارای یک حالت پایدار است. چنانچه مولتی ویراتور مونواستابل با تحریک خارجی به حالت ناپایدار برده شود، پس از تاخیر زمانی معینی دوباره به حالت پایدار برمی گردد. شکل ۸-۴۴ یک نمونه مدار مونواستابل را نشان می دهد.

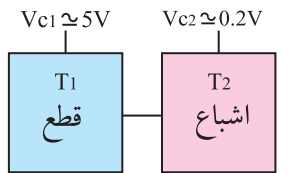


شکل ۸-۴۴ یک نمونه مدار مونواستابل

این شکل شبیه مدار بی استابل است با این تفاوت که یکی از مدارهای کوپلاژ آن مستقیم (DC) و دیگری خازنی (AC) است. در حالت پایدار T_1 اشباع و T_2 قطع است. زیرا بیس ترانزیستور T_1 از طریق مقاومت R_{B1} که به بیس وصل است به اشباع می رود و ولتاژ V_{C1} را تا حدود $0.7V$ کاهش می دهد. در نتیجه V_{B2} همان حدود $0.7V$ ولت باقی می ماند و ترانزیستور T_2 را در حالت قطع نگه می دارد و ولتاژ خروجی آن را به $5V$ می رساند. حال اگر یک پالس مثبت به بیس T_2 اعمال کنیم، T_2 اشباع می شود و ولتاژ خروجی آن به $0.7V$ ولت می رسد. از طرف دیگر ولتاژ بیس T_1 نیز کم می شود زیرا خازن، تغییرات ولتاژ را از یک صفحه به صفحه دیگر خود منتقل می کند. در این حالت T_1 خاموش می شود. پس از این مراحل خازن C_1 از طریق R_{B1} شروع به شارژ شدن می کند و وقتی ولتاژ دو سر آن به حدی رسید که بتواند T_1 را به اشباع ببرد، مجدداً T_1 به اشباع و T_2 به قطع می رود. بنابراین، این مدار دارای یک حالت پایدار و یک حالت ناپایدار است، شکل ۸-۴۵.



مولتی ویراتور مونواستابل در حالت پایدار

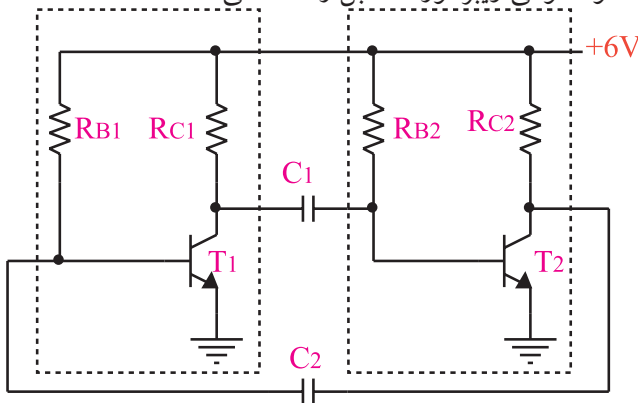


مولتی ویراتور مونواستابل در حالت نا پایدار

شکل ۸-۴۵ حالت پایدار و ناپایدار مولتی ویراتور مونواستابل

۳-۱۶-۸ مولتی ویراتور آستابل

این نوع مولتی ویراتور دارای حالت پایدار نیست و دائماً از حالتی به حالت دیگر تغییر وضعیت می دهد. به همین دلیل به آن نوسان ساز موج مربعی هم می گویند. شکل ۸-۴۶ یک نمونه مولتی ویراتور آستابل را نشان می دهد.



شکل ۸-۴۶ یک نمونه مدار آستابل

طرز کار مدار شکل ۸-۴۶ به این صورت است که در ابتدا فرض می کنیم هر دو ترانزیستور به طور یکسان در ناحیه هدایت کار می کنند. اگر کلیه مشخصات و شرایط دو ترانزیستور یکسان باشد، مدار به همین صورت بدون نوسان باقی می ماند. اما در عمل چنین چیزی امکان ندارد زیرا به علت تolerانس های مدار، یکی از ترانزیستورها بیشتر از دیگری هدایت می کند و تعادل مدار را به هم می زند به عنوان مثال اگر ولتاژ V_{B2} مقدار خیلی جزئی بیشتر از V_{B1} شود افزایش جریان کلکتور T_2 بیش تر از T_1 خواهد بود.

۱۷-۸ آزمایش شماره ۶

زمان اجرا: ۶ ساعت آموزشی

۱-۱۷-۸ هدف آزمایش :

- بستن مدارهای مولتی ویراتور آستابل ، مونواستابل و بی استابل و ترسیم شکل موج و اندازه گیری فرکانس آن
- ۲-۱۷-۸ تجهیزات، ابزار، قطعات و مواد مورد نیاز:

ردیف	نام و مشخصات	تعداد/ مقدار
۱	اسیلوسکوپ دو کاناله	یک دستگاه
۲	منبع تغذیه ۱A و ۰-۳۰V	یک دستگاه
۳	برد برد یا برد آزمایشگاهی	یک قطعه
۴	سیم رابط	به اندازه کافی
۵	ترانزیستور ۲N۲۲۱۹ یا BC۱۰۷ یا BC۱۴۰	از هر کدام دو عدد
۶	مقاومت ۱kΩ، ۴/۷kΩ، ۴۷kΩ و ۱۰kΩ	از هر کدام دو عدد
۷	خازن ۰/۰۱ μf، ۴۷ μf، ۰/۰۲۲ μf	از هر کدام دو عدد
۸	دیود LED دو رنگ	۱ عدد
۹	ابزار عمومی کارگاه الکترونیک	یک سری

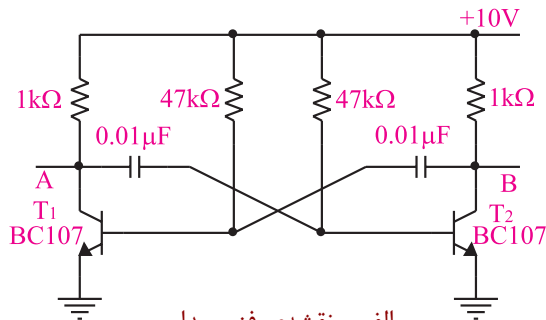
۳-۱۷-۸ مراحل اجرای آزمایش :

الف - بررسی مدار مولتی ویراتور آستابل

وسایل مورد نیاز را آماده کنید.

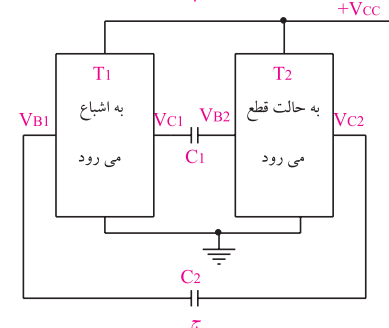
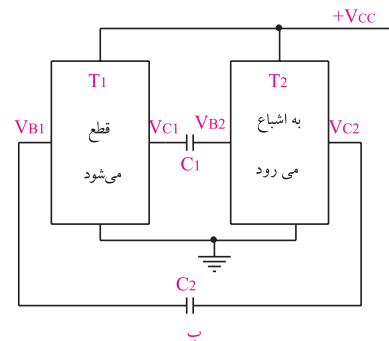
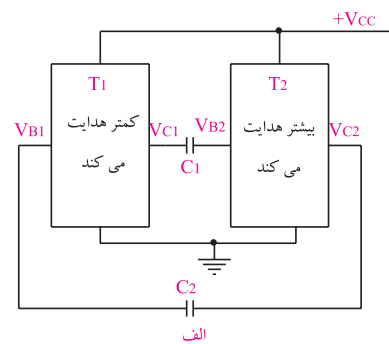
مدار شکل ۴۸-۸ را روی برد برد یا برد آزمایشگاهی

ببندید.



الف - نقشه ی فنی مدار

بنابراین کاهش ولتاژ V_{C1} نیز بیش تر از کاهش V_{C1} می شود. این کاهش ولتاژ از طریق خازن C_p به B_1 منتقل می شود، جریان کلکتور T_1 را کاهش می دهد و باعث افزایش V_{C1} می شود در نتیجه ، افزایش V_{B2} تداوم می یابد و در زمانی کوتاه T_2 را اشباع و T_1 را به قطع می برد. در این حالت V_{C1} تقریباً برابر $(+V_{CC})$ و پتانسیل $V_{B1} < 0$ و $V_{C1} = 0/2V$ است. چنین حالتی پایدار نخواهد ماند، زیرا خازن C_p از طریق R_{B1} و ترانزیستور T_2 شارژ می شود و ولتاژ B_1 را زیاد می کند. به محض این که V_{B1} به حدود $0/55V$ برسد T_1 شروع به هدایت می کند و T_2 را به سوی قطع می برد. این سیکل به طور مداوم تکرار می شود، شکل ۴۷-۸ (الف - ب - ج).



شکل ۴۷-۸ روند تغییر حالت ترانزیستور ها در مولتی ویراتور آستابل

$$T = \dots\dots\dots$$

مقدار فرکانس اسیلاتور (مولتی ویراتور) را محاسبه

کنید.

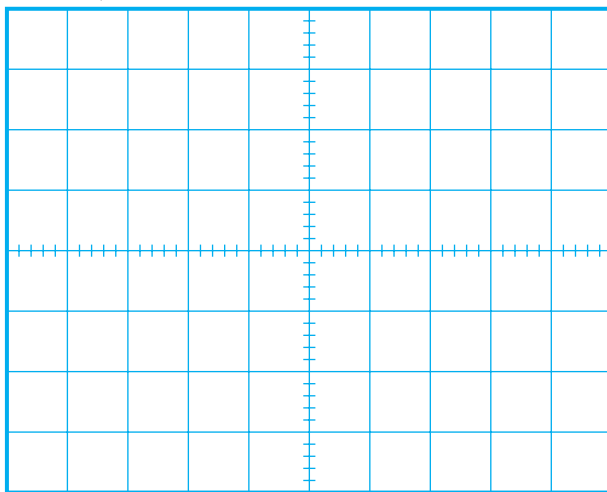
$$T =$$

$$f = \frac{1}{T} = \frac{1}{\boxed{}} = \dots\dots\dots \text{Hz}$$

ظرفیت خازن ها را از ۰/۰۱ میکرو فاراد به ۰/۰۲۲

میکرو فاراد تغییر دهید.

شکل موج ها را مشاهده و در شکل ۸-۵۰ رسم کنید.



شکل ۸-۵۰ شکل موج نقاط A و B با خازن های $C_1 = C_2 = 0.022$

زمان تناوب را در این حالت اندازه بگیرید و یادداشت

کنید

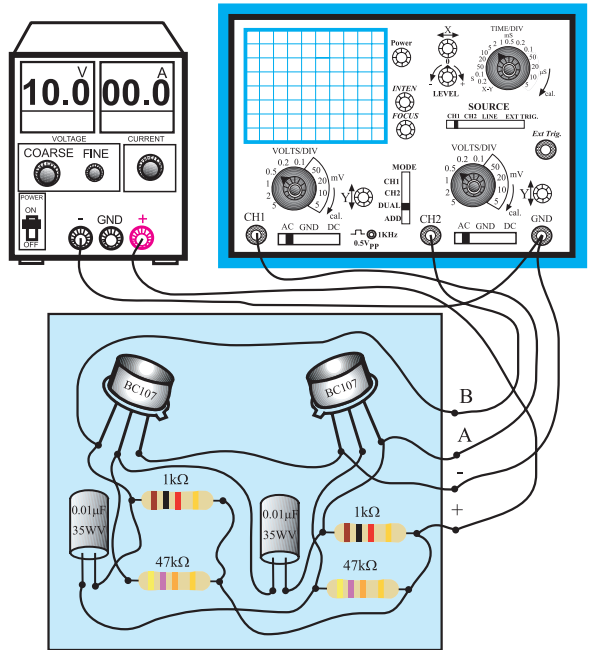
$$T = \dots\dots\dots$$

فرکانس مولتی ویراتور را محاسبه کنید.

$$T =$$

$$f = \frac{1}{T} = \frac{1}{\boxed{}} = \dots\dots\dots \text{Hz}$$

سوال ۱۴ - چرا با تغییر ظرفیت خازن، فرکانس نوسان



ب- مدار عملی
شکل ۸-۴۸ مدار آزمایش

منبع تغذیه را روی ۱۰ ولت تنظیم کنید و آن را به مدار

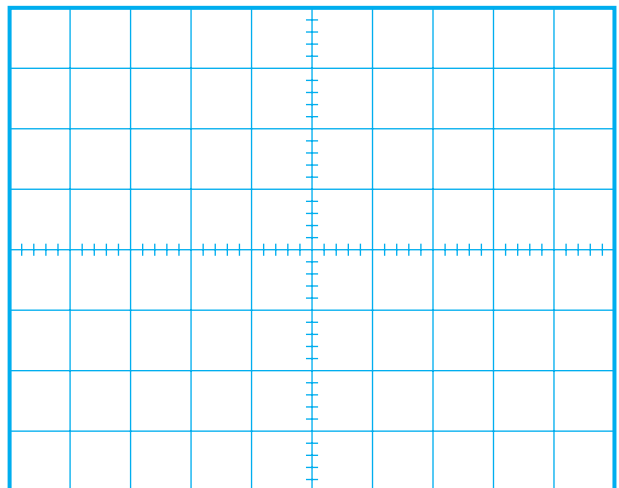
اتصال دهید.

نقاط A, B را به کانال های CH۱ و CH۲

اسیلوسکوپ وصل کنید.

شکل موج های مشاهده شده را در روی نمودار

شکل ۸-۴۹ رسم کنید.



شکل ۸-۴۹ شکل موج نقاط A و B روی صفحه اسیلوسکوپ

زمان تناوب شکل موج خروجی مولتی ویراتور را

اندازه بگیرید و آن را یادداشت کنید.

تغییر می کند؟ توضیح دهید.

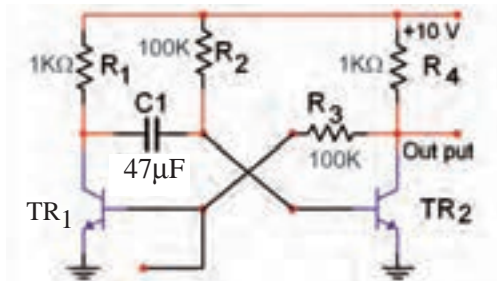


ب: بررسی مدار مولتی ویراتور مونواستابل

وسایل مورد نیاز را آماده کنید.

مدار شکل ۸-۵۲ را روی برد برد آزمایشگاهی

ببندید.



شکل ۸-۵۲ مدار مولتی ویراتور مونواستابل

منبع تغذیه را روی ۱۰ ولت تنظیم کنید و آن را به

مدار وصل کنید.

ولتاژ DC کلکتور - امیتر ترانزیستورهای T_{R1} و T_{R2}

را اندازه بگیرید و یادداشت کنید.

$$V_{CE_{TR1}} = \dots\dots\dots$$

$$V_{CE_{TR2}} = \dots\dots\dots$$

با مقایسه مقادیر ولتاژ کلکتور ترانزیستورهای T_{R1} و

T_{R2} ، کدام ترانزیستور قطع و کدام ترانزیستور اشباع است؟

$$وضعیت T_{R1} = \dots\dots\dots$$

$$وضعیت T_{R2} = \dots\dots\dots$$

برای یک لحظه بیس ترانزیستور T_{R1} را تحریک کنید

برای این منظور کافی است بیس را از طریق یک مقاومت

$100K\Omega$ به منبع ولتاژ $+10$ ولت برای یک لحظه وصل

و سپس قطع کنید.

کانال (۱) اسیلوسکوپ و (CH1) را به کلکتور

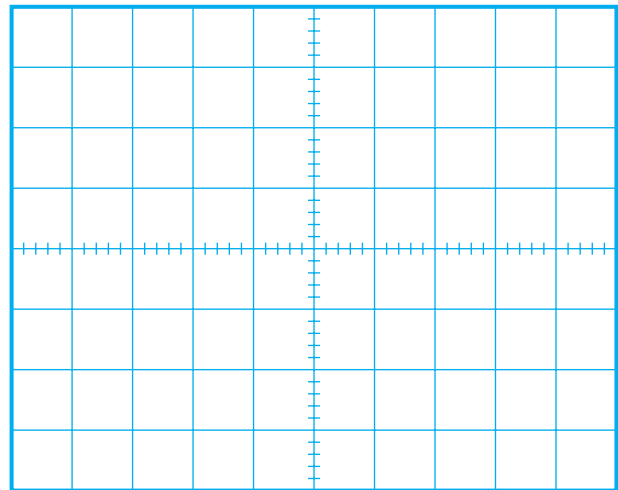
ترانزیستور T_{R2} وصل کنید و شکل موج کلکتور ترانزیستور

T_{R2} را مشاهده کنید.

ظرفیت یکی از خازن ها را $0.01 \mu F$ و ظرفیت خازن دیگر را $0.22 \mu F$ انتخاب کنید.

شکل موج نقاط A و B را به کمک اسیلوسکوپ دو

کاناله در نمودار شکل ۸-۵۱ رسم کنید.




شکل ۸-۵۱ شکل موج نقاط A و B با خازن $0.01 \mu f$ و $0.22 \mu f$

سوال ۱۵- چرا شکل موج ها قرینه نیستند؟ توضیح

دهید.



سوال ۱۶ - کدام ترانزیستور قطع و کدام ترانزیستور اشباع است؟ توضیح دهید.



.....

.....

.....


.....

بیس ترانزیستوری که در ناحیه‌ی قطع قرار دارد را تحریک کنید.
 برای این منظور کافی است بیس را از طریق یک مقاومت $100K\Omega$ به منبع ولتاژ $10+$ ولت وصل کنید.
 ولتاژ کلکتور-امیتر ترانزیستورهای T_{R1} و T_{R2} را دوباره اندازه بگیرید.

$V_{CE_{TR_1}} = \dots\dots\dots$ ولت

$V_{CE_{TR_2}} = \dots\dots\dots$ ولت

سوال ۱۷ - آیا ترانزیستوری که قبلاً قطع بود به حالت اشباع رفته است؟ آیا ترانزیستوری که اشباع بوده است به حالت قطع رفته است؟



.....

.....

.....

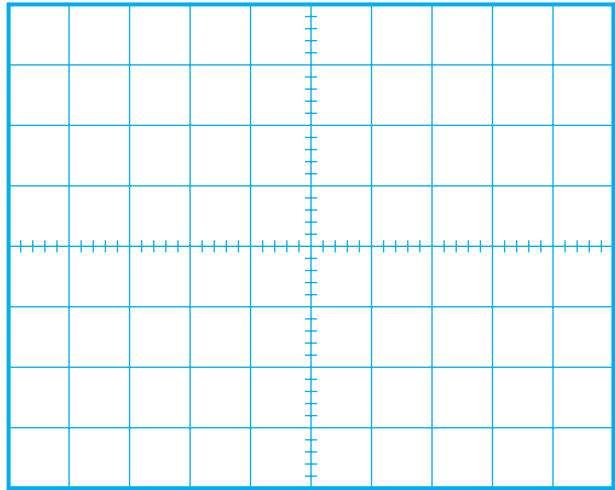
.....

ولتاژ تحریک بیس ترانزیستوری که در حالت قطع قرار داشت را بردارید (قطع کنید).
 ولتاژهای $V_{CE_{TR_1}}$ و $V_{CE_{TR_2}}$ را دوباره اندازه بگیرید و یادداشت کنید.

$V_{CE_{TR_1}} = \dots\dots\dots$ ولت

$V_{CE_{TR_2}} = \dots\dots\dots$ ولت

شکل موج خروجی ترانزیستور T_{R2} را با مقیاس مناسب در شکل ۸-۵۳ رسم کنید.

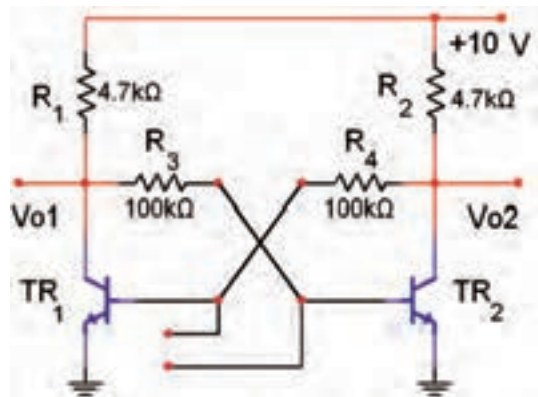


شکل ۸-۵۳ شکل موج مدار مولتی وایراتور مونواستابل

ج: بررسی مدار مولتی وایراتوری بی استابل

وسایل مورد نیاز را آماده کنید.

مدار شکل ۸-۵۴ را روی برد یا برد آزمایشگاهی ببندید.



شکل ۸-۵۴ مولتی وایراتور بی استابل

منبع تغذیه را روی 10 ولت تنظیم کنید و آن را به مدار اتصال دهید.

ولتاژ $V_{CE_{TR_1}}$ و $V_{CE_{TR_2}}$ را اندازه بگیرید و یادداشت کنید.

$V_{CE_{TR_1}} = \dots\dots\dots$

$V_{CE_{TR_2}} = \dots\dots\dots$

← ۴-۱۷-۸ نتایج آزمایش

نتایج حاصل از آزمایش های الف ، ب ، ج و د را به طور خلاصه شرح دهید .



(الف)

(ب)

(ج)

سوال ۱۸- آیا وضعیت اشباع و قطع ترانزیستورها عوض

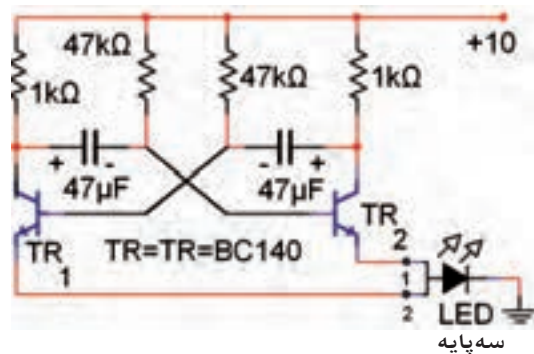
شده است ؟ توضیح دهید.



در صورت داشتن وقت کافی آزمایش زیر را اجرا کنید.

■ مدار شکل ۸-۵۵ را روی برد برد آزمایشگاهی

ببندید.



شکل ۸-۵۵

■ منبع تغذیه را به مدار اتصال دهید و مدار را راه اندازی

کنید.

■ به نحوه چشمک زدن LED توجه کنید.

■ برای تغییر فرکانس مدار، مقدار چه قطعاتی باید تغییر

کند؟ نام ببرید.

نام قطعات =

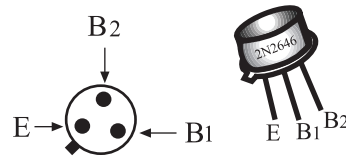
سوال ۱۹- اگر فرکانس افزایش یابد ترکیب دو رنگ

LED به چه رنگی رؤیت خواهد شد؟



۱۸-۸ ترانزیستور تک پیوندی (UJT)

ترانزیستور تک اتصالی یا UJT از یک قطعه نیمه هادی معمولاً نوع N و به ندرت نوع P با ناخالصی کم تشکیل می‌شود. در قسمتی از نیمه هادی نوع N یک نیمه هادی نوع P را نفوذ می‌دهند، به این ترتیب اصطلاح تک پیوندی تعریف می‌شود. شکل ۸-۵۶ الف، ب و ج شکل ظاهری، ساختمان داخلی و نماد یا علامت قراردادی این نوع ترانزیستور را نشان می‌دهد.



الف شکل ظاهری ترانزیستور UJT

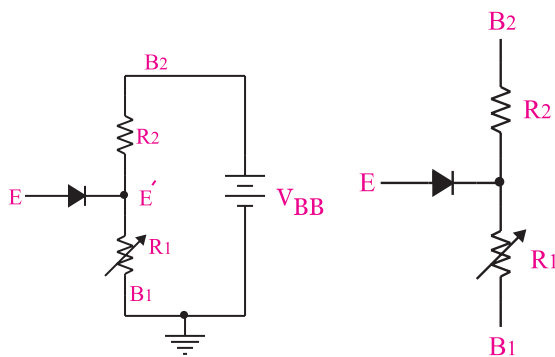
این حالت B_1 به زمین و B_2 به پتانسیل V_{BB} متصل شده است شکل ۸-۵۷ ب.

جریان معادلی که از نیمه هادی نوع N عبور می‌کند، از رابطه‌ی: $I = \frac{V_{BB}}{R_1 + R_2}$ محاسبه می‌شود. پتانسیل الکتریکی محل اتصال ناحیه P یعنی نقطه E' نسبت به زمین از رابطه‌ی زیر به دست می‌آید:

$$I = \frac{V_{BB}}{R_1 + R_2}$$

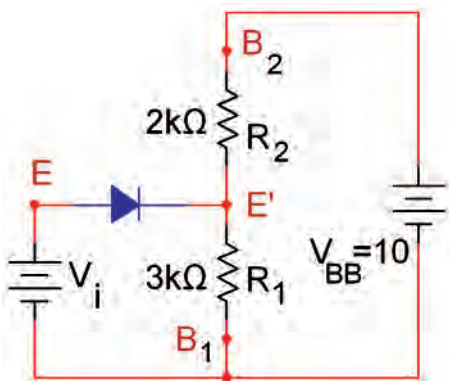
$$V_{E'} = I R_1 = \frac{R_1}{R_1 + R_2} V_{BB} = \eta V_{BB}$$

$$\eta = \frac{R_1}{R_1 + R_2}$$



الف-مدار معادل UJT ب- مدار مربوط به محاسبه ولتاژ E' شکل ۸-۵۷ مدار معادل UJT و نحوه محاسبه ولتاژ E'

η را ضریب تقسیم UJT می‌نامند که مقدار آن به وسیله‌ی کارخانه سازنده مشخص می‌شود. در شکل ۸-۵۸ مدار معادل یک نمونه UJT رسم شده است.



شکل ۸-۵۸ مدار معادل یک نمونه UJT

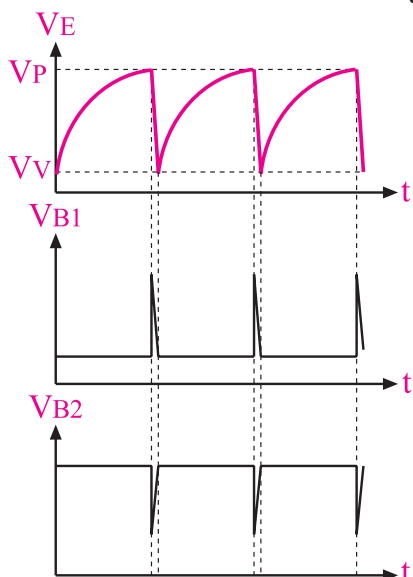
ب - ساختمان داخلی UJT ج- نماد ترانزیستور UJT شکل ۸-۵۶- ترانزیستور UJT

دو اتصال انتهایی ناحیه N را پایه های B_1 (بیس یک) و B_2 (بیس دو) و اتصال نیمه هادی نوع P را امیتر می‌گویند. مقاومت اهمی نیمه هادی نوع N زیاد و در حدود ۴ تا ۱۰ کیلو اهم است.

ترانزیستور UJT را می‌توان به صورت مدار معادل شکل ۸-۵۷ الف نیز نشان داد. مقاومت های R_1 و R_2 همان مقاومت نیمه هادی نوع N است. $R_1 + R_2$ مقاومت الکتریکی است که بین پایه های B_1 و B_2 وجود دارد. گاهی $R_1 + R_2$ را با R_{BB} نیز نشان می‌دهند.

چنان چه پایه‌ی امیتر (E) را بازنگه داریم و اختلاف پتانسیل V_{BB} را در دو سر نیمه هادی نوع N برقرار کنیم در

در ترمینال E روی پایه امیتر، یک موج دندانه اری و در ترمینال B₁، پالس سوزنی به وجود می آید که با توجه به نیاز می توان از هر کدام از این شکل موج ها استفاده کرد، شکل ۶۰-۸.



شکل ۶۰-۸ شکل موج ولتاژ در پایه های نوسان ساز UJT

طرز کار مدار به این صورت است که ابتدا UJT در حالت قطع قرار دارد و خازن C از طریق مقاومت R با ثابت زمانی RC شارژ می شود. هنگامی که ولتاژ خازن به مقدار V_p می رسد، UJT را به حالت هدایت می برد. در این حالت جریان زیادی از مسیر $E B_1$ عبور می کند. هدایت UJT باعث دشارژ خازن می شود و ولتاژ ترمینال E را به طور ناگهانی کاهش می دهد. از آن به بعد UJT به حالت قطع می رود و چرخه سیکل از نو تکرار می شود. در صورتی که $\eta = 5\%$ باشد فرکانس نوسان UJT برابر است با:

$$F = \frac{1}{0.7RC} \text{ (Hz)}$$

همان طور که مشاهده می کنید طبق قانون تقسیم ولتاژ در محل اتصال R_1 و R_2 ولتاژ E' از رابطه زیر به دست می آید:

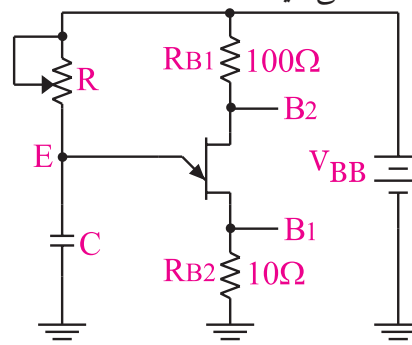
$$V_{E'} = 10 \times \frac{3k\Omega}{3k\Omega + 2k\Omega} = 6 \text{ ولت}$$

اگر ولتاژ V_i را لحظه به لحظه زیاد کنیم، تا زمانی که دیود قطع است جریانی از امیتر عبور نمی کند. اگر ولتاژ V_i به اندازه 0.6 ولت (ولتاژ هدایت دیود V_D) از ولتاژ E' ($V_{E'} = 6V$) بیشتر شود، دیود اتصال PN را به حالت هدایت می برد و جریان در امیتر جاری می شود. به این ترتیب ولتاژ نقطه E' کاهش می یابد و هدایت دیود را تشدید می کند و به نوبه خود پتانسیل E' باز هم کم می شود. مهم ترین کاربرد UJT، تولید شکل موج دندانه اری ای و پالس است. از ترانزیستور UJT به هیچ عنوان نمی توان در مدارهای تقویت کننده استفاده کرد.

ویژگی دانش آموزان علاقه مند:

تحقیق کنید که چرا نمی توان از ترانزیستور UJT در مدارهای تقویت کننده استفاده کرد.

در شکل ۵۹-۸ یک نمونه مدار کاربردی با استفاده از UJT را ملاحظه می کنید.



شکل ۵۹-۸- یک نمونه مدار کاربردی UJT

به یاد داشته باشید که برای تشخیص ترانزیستور UJT سالم از معیوب می توانید از مراحل اجرای این آزمایش استفاده کنید.



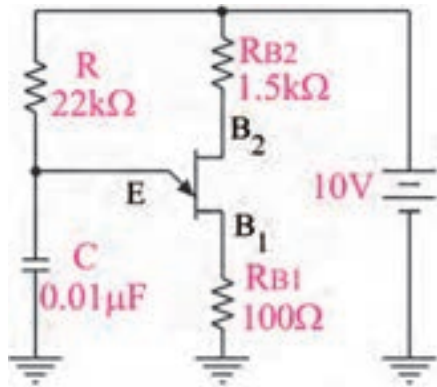
این فرمول مربوط به حالت خاص $\eta = 0.5$ است. چنانچه $\eta = 0.5$ نباشد، فرمول پیچیده تر می شود که به دلیل محدودیت های موجود از بیان آن صرف نظر می کنیم. با توجه به موارد بیان شده برای به دست آوردن مقدار فرکانس (F) عملاً لازم است از شکل موج مشاهده شده روی صفحه اسیلوسکوپ استفاده کنیم.

۳-۱۹-۸ مراحل اجرای آزمایش:

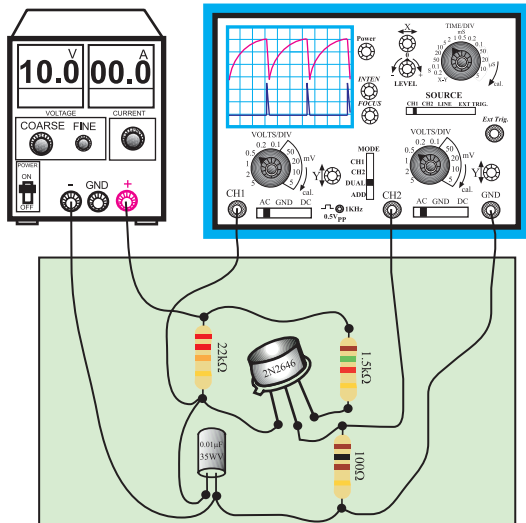
■ وسایل مورد نیاز را آماده کنید.

■ مدار شکل ۶۱-۸ را روی برد برد یا برد آزمایشگاهی

ببندید.



الف - نقشه فنی مدار



ب - مدار عملی

۱۹-۸ آزمایش شماره ۷

زمان اجرا: ۲ ساعت آموزشی

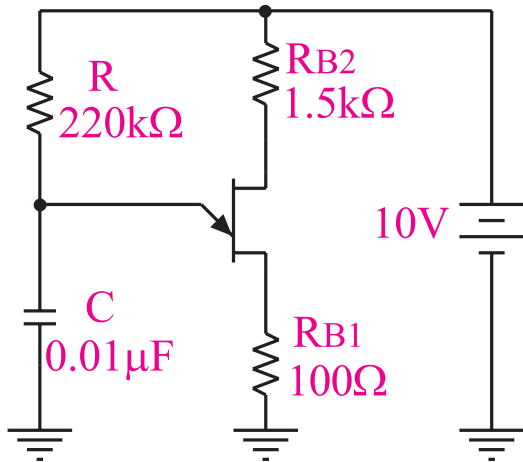
۱-۱۹-۸ هدف آزمایش: بستن مدار نوسان ساز موج

دندانه اریه ای با استفاده از ترانزیستور UJT

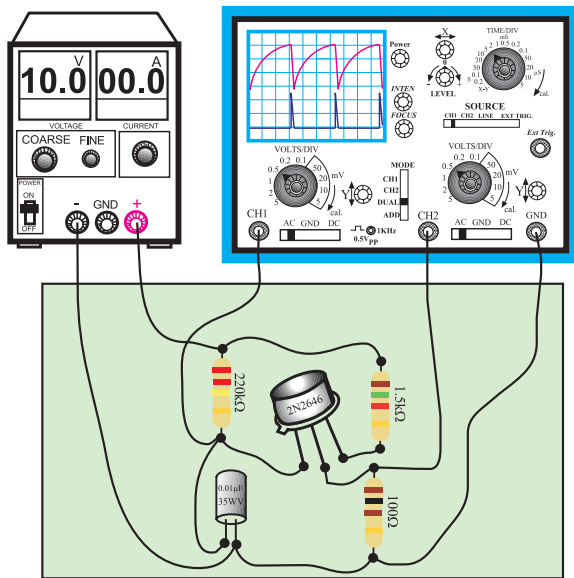
۲-۱۹-۸ تجهیزات، ابزار، قطعات و مواد مورد نیاز:

ردیف	نام و مشخصات	تعداد/ مقدار
۱	منبع تغذیه ۱A و ۰-۳۰V	یک دستگاه
۲	اسیلوسکوپ دو کاناله	یک دستگاه
۳	برد برد یا برد آزمایشگاهی	یک قطعه
۴	ترانزیستور ۲N۲۶۴۶	یک عدد
۵	خازن ۰/۰۱ μF	یک عدد
۶	مقاومت های ۲۲kΩ، ۱/۵kΩ، ۲۲۰kΩ، ۱۰۰Ω و ۱/۴ وات	از هر کدام یک عدد
۷	سیم رابط	به اندازه کافی
۸	ابزار عمومی کارگاه الکترونیک	یک سری

شکل ۶۱-۸ مدار عملی نوساز ساز UJT



الف - نقشه فنی مدار



ب- مدار عملی

شکل ۸-۶۳ مدار آزمایش

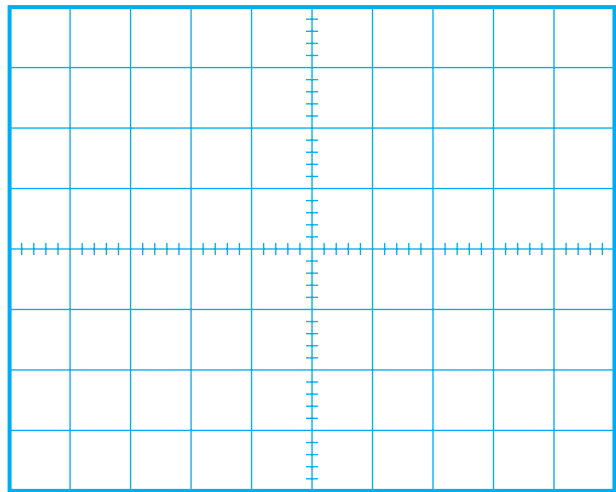
در صورت نیاز تنظیمات لازم را دوباره روی اسیلوسکوپ انجام دهید.

شکل موج های مربوط به کانال های CH1 (E) و کانال CH2 (B1) را در شکل ۸-۶۴ با دو رنگ مختلف رسم کنید.

منبع تغذیه را روی ۱۰ ولت تنظیم کنید و آن را به مدار اتصال دهید.

قبل از وصل کردن سیگنال خروجی به اسیلوسکوپ، اسیلوسکوپ را روشن کنید و تنظیمات FOCUS و INTENSITY، Time/Div، Volts/Div را انجام دهید.

شکل موج مربوط به کانال CH1 (E) و کانال CH2 (B1) اسیلوسکوپ را با مقیاس مناسب در نمودار شکل ۸-۶۲ با دو رنگ مختلف رسم کنید.



شکل ۸-۶۲ شکل ولتاژ نقاط B1 و E (دو سرخازن)

زمان تناوب شکل موج را اندازه بگیرید و یادداشت کنید.

$$T = \dots\dots\dots(\text{ms})$$

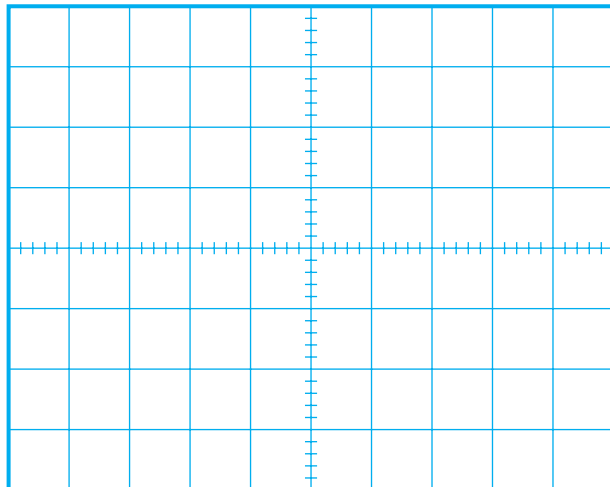
فرکانس را محاسبه کنید.

$$F = \frac{1}{T} = \frac{1}{T(\text{ms})} = \frac{1}{\square} = \dots\dots\dots\text{Hz}$$

در مدار شکل ۸-۶۱، به جای مقاومت ۲۲kΩ، مقاومت ۲۲۰kΩ قرار دهید، شکل ۸-۶۳

۴-۱۹-۸ نتایج آزمایش

نتایج حاصل از آزمایش را به صورت تیتروار بنویسید.



شکل ۶۴-۸ شکل موج های V_{B_1} و E_0 درحالتی که مقاومت امیتر $220k\Omega$ است

در صورت نیاز تنظیمات لازم را روی اسیلوسکوپ انجام دهید.

زمان تناوب را با استفاده از شکل موج اندازه بگیرید و یادداشت کنید.

$$T = \dots\dots\dots(\text{ms})$$

فرکانس را محاسبه کنید.

$$F = \frac{1}{T} = \frac{\dots\dots}{T(\text{ms})} = \frac{1000}{\square} = \dots\dots\dots\text{Hz}$$

سوال ۲۰- فرکانس شکل موج نشان داده شده در شکل های ۶۲-۸ و ۶۴-۸ را با یک دیگر مقایسه کنید. چه تفاوتی بین شکل موجها وجود دارد؟ شرح دهید.

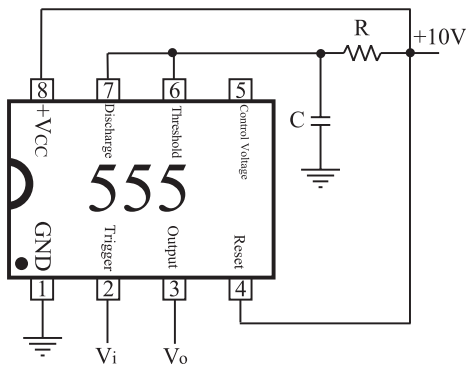


۲۰-۸ مدار تایمر با استفاده از آی سی ۵۵۵ (Timer)

به کمک مدارهای الکترونیکی می توانید مدار زمان سنج یا تایمر ببندید. زمان سنج بعد از زمان مشخصی که قابل تنظیم است می تواند مدار یا رله ای را وصل یا قطع کند، شکل ۶۵-۸ الف.

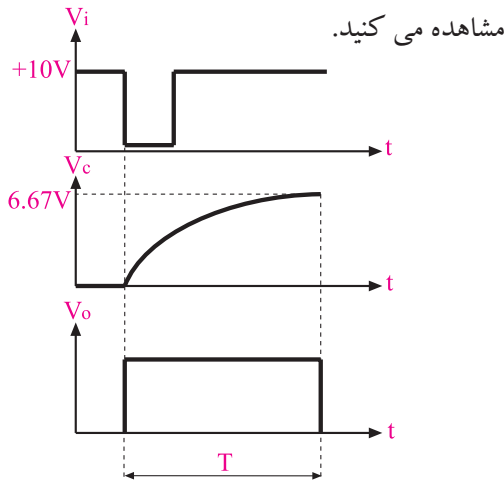
برای این منظور IC هایی با کاربردهای ویژه ساخته شده است. بعضی از این IC ها قادرند بعد از زمان های بسیار کم حتی چند میکروثانیه مدار دیگری را قطع یا وصل کنند. برخی دیگر از این IC ها چندان حساس نیستند. در زیر یک نمونه IC تایمر نسبتاً مشهور و پر کاربرد و ساده مورد بررسی قرار می گیرد.

شماره این IC، ۵۵۵ است و می تواند به عنوان یک مولتی ویراتور آستانبل یا مونواستانبل عمل کند. تغذیه ی این IC



شکل ۸-۶۶ مولتی ویراتور مونواستابل

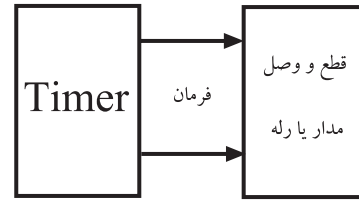
شکل موج های نقاط مختلف را نیز در شکل ۸-۶۷



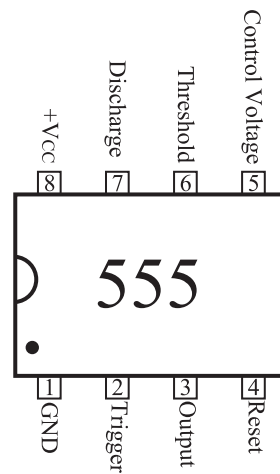
شکل ۸-۶۷ شکل موج های نقاط مختلف مولتی ویراتور مونواستابل

حداقل ۴/۵ ولت و حداکثر ۱۸ ولت و تعداد پایه های آن ۸ پایه است.

در شکل ۸-۶۵ - ب شکل بلوکی IC همراه با نام پایه ها و در شکل ۸-۶۵ - ج دو نوع محفظه ی آی سی ۵۵۵ نشان داده شده است.



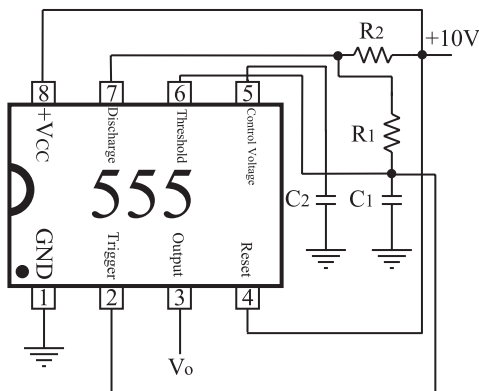
الف - عملکرد تایمر



ب - پایه های آی سی ۵۵۵

آی سی ۵۵۵ یکی از آی سی های پر کاربرد در مدارهای الکترونیکی است.

در شکل ۸-۶۸ مولتی ویراتور آستابل با استفاده از IC تایمر ۵۵۵ نشان داده شده است.



شکل ۸-۶۸ نقشه فنی مولتی ویراتور آستابل

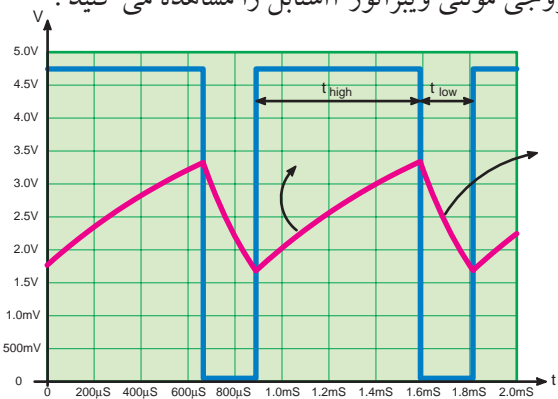


ج - دو نوع محفظه آی سی شکل ۸-۶۵ آی سی تایمر ۵۵۵

در شکل ۸-۶۶ مولتی ویراتور مونواستابل با استفاده از

IC تایمر ۵۵۵ نشان داده شده است.

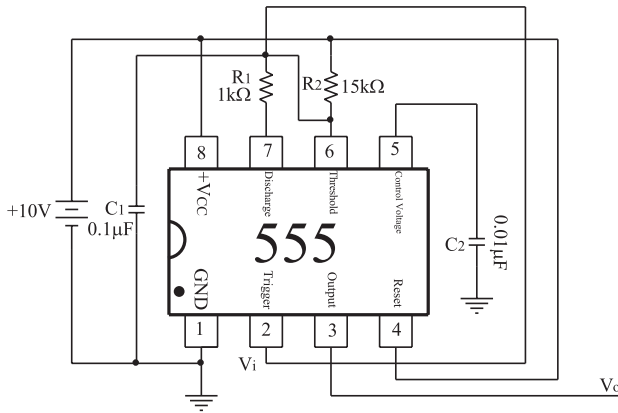
در شکل ۸-۶۹ شکل موج ولتاژ دو سر خازن C_1 و ولتاژ خروجی مولتی ویراتور آستابل را مشاهده می کنید.



شکل ۸-۶۹

۳-۲۱-۸ مراحل اجرای آزمایش : الف : IC تایمر ۵۵۵ به عنوان مولتی ویراتور آستابل

- وسایل مورد نیاز را آماده کنید.
- مدار شکل ۸-۷۰ که قبلاً روی برد مدار چاپی ساخته شده است را مورد بررسی قرار دهید.



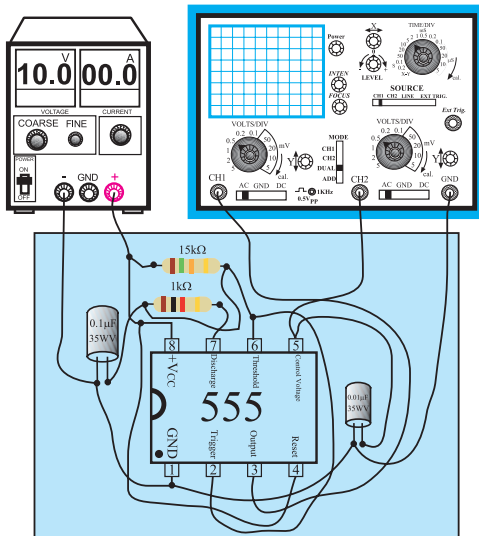
۲۱-۸ آزمایش شماره ۸

زمان اجرا: ۴ ساعت آموزشی

۱-۲۱-۸ هدف آزمایش :

بستن مدار IC تایمر ۵۵۵ به عنوان مولتی ویراتور آستابل و مونو استابل (تایمر)

الف - نقشه فنی مدار مولتی ویراتور آستابل



ب - مدار چاپی آی سی ۵۵۵ به عنوان مولتی ویراتور آستابل

شکل ۸-۷۰ مدار آزمایش

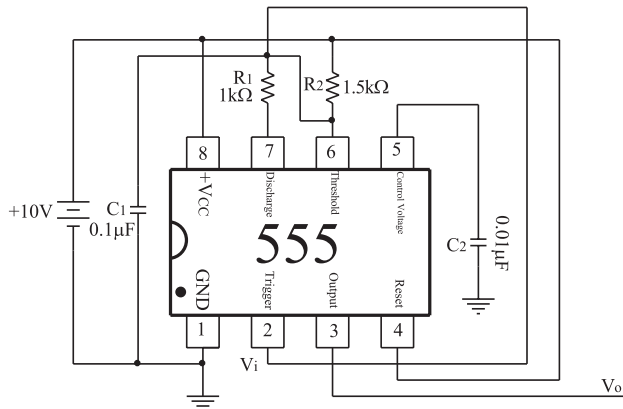
- منبع تغذیه را روی ۱۰ ولت تنظیم کنید و آن را به مدار اتصال دهید.

۲-۲۱-۸ تجهیزات، ابزار، قطعات و مواد مورد نیاز:

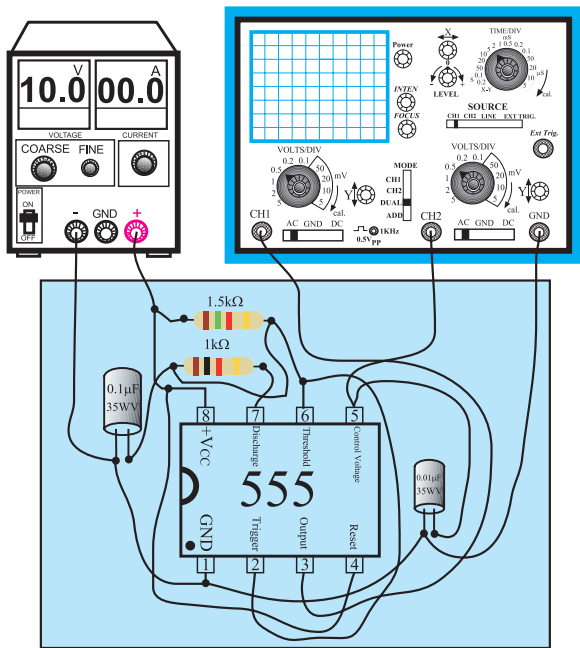
ردیف	نام و مشخصات	تعداد/مقدار
۱	اسیلوسکوپ دو کاناله	یک دستگاه
۲	منبع تغذیه ۱A و ۰-۳۰V	یک دستگاه
۳	سیم رابط	یک دستگاه
۴	برد مدار چاپی آماده مربوط به IC تایمر و مولتی ویراتور (برد دوم با مقاومت ۱/۵ کیلو اهم)	یک قطعه
۵	ابزار عمومی کارگاه الکترونیک	یک سری

چون مدت زمان اختصاص داده شده برای اجرای این آزمایش محدود است لذا می بایستی این آزمایش حتماً روی مدار چاپی آماده شده انجام شود. قبل از شروع کار، برد مدار چاپی را از نظر شکستگی و قطع شدن پایه‌ها بررسی کنید.

■ در شکل ۷۰-۸ به جای مقاومت $15k\Omega$ ، مقاومت $1/5$ کیلو اهم در مدار قرار دهید و یا از برد دیگری که مقدار فوق روی آن باشد استفاده کنید، شکل ۷۳-۸.



الف- نقشه‌ی فنی مولتی ویراتور آستابل با مقاومت $1/5$ کیلو اهم



ب- مدار چاپی آی سی ۵۵۵ به عنوان مولتی ویراتور آستابل

شکل ۷۳-۸- مدار آزمایش

■ تنظیم های FOCUS ، INTENSITY ، Time/Div ، Volts/Div را روی اسیلوسکوپ انجام دهید.

■ منبع تغذیه را روی ۱۰ ولت تنظیم کنید و آن را به مدار

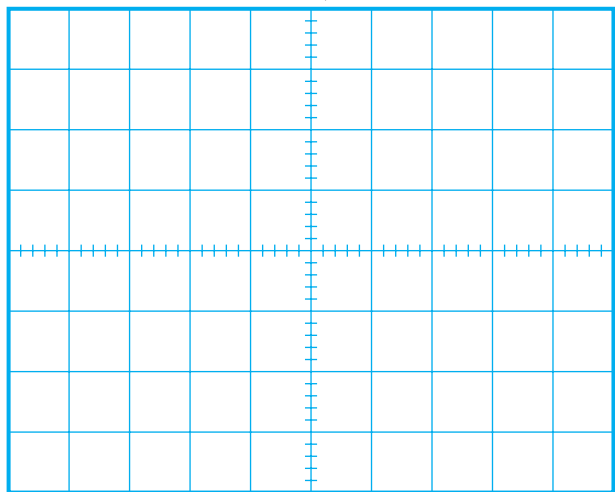
■ پایه‌ی شماره ۳ آی سی که خروجی IC است را به کانال CH۱ اسیلوسکوپ و پایه شماره ۵ آی سی که ولتاژ دو سر خازن C است را به CH۲ وصل کنید.

■ زمین مدار یعنی قطب منفی منبع تغذیه را به زمین اسیلوسکوپ اتصال دهید.

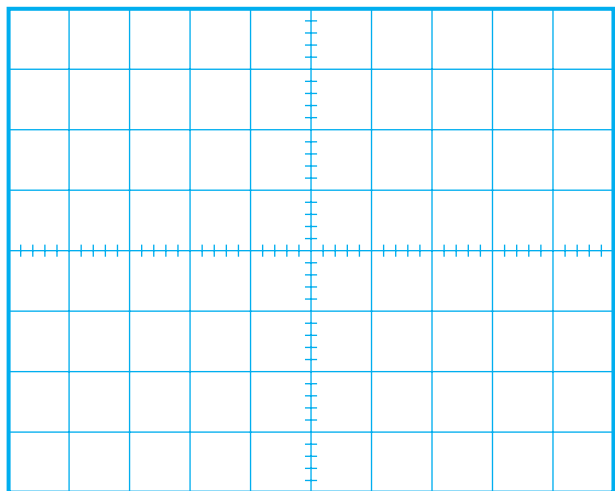
■ تنظیمات زیر را روی اسیلوسکوپ انجام دهید.

FOCUS ، INTENSITY ، Time/Div ، Volts/Div

■ شکل موج ولتاژ دو سر خازن (پایه شماره ۵ آی سی) را در شکل ۷۱-۸ و شکل موج ولتاژ خروجی (پایه ۳) را در نمودار های شکل ۷۲-۸ رسم کنید.



شکل ۷۱-۸ - شکل موج ولتاژ دو سر خازن (پایه ۵ آی سی)



شکل ۷۲-۸ - شکل موج ولتاژ خروجی (پایه ۳ آی سی)

اتصال دهید.

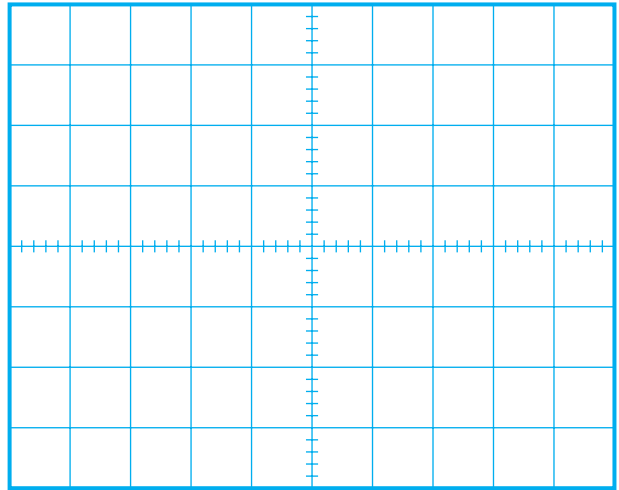
توضیح دهید .

$$f \approx \frac{1}{4RC_1}$$

پایه شماره ۵ آی سی ۵۵۵ (ولتاژ دو سرخازن) را به کانال CH۲ و پایه شماره ۵ (V_{out}) را به کانال CH۱ اسیلوسکوپ وصل کنید.

شکل موج پایه شماره ۵ را در نمودار شکل ۸-۷۴

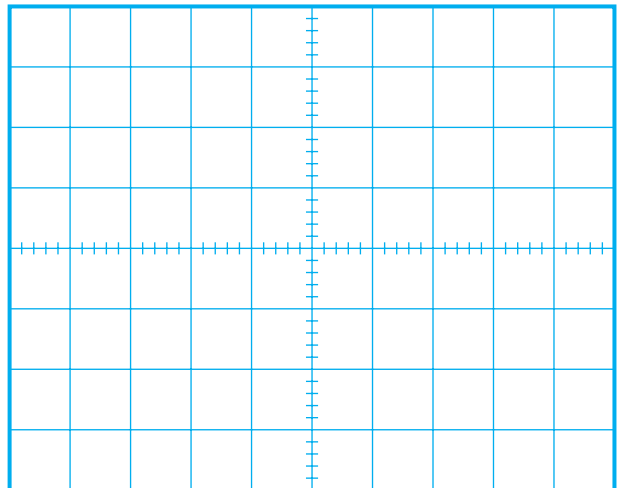
رسم کنید.



شکل ۸-۷۴ - شکل ولتاژ دو سرخازن (پایه ۵ آی سی)

شکل موج پایه شماره ۳ را در نمودار شکل ۸-۷۵

رسم کنید.



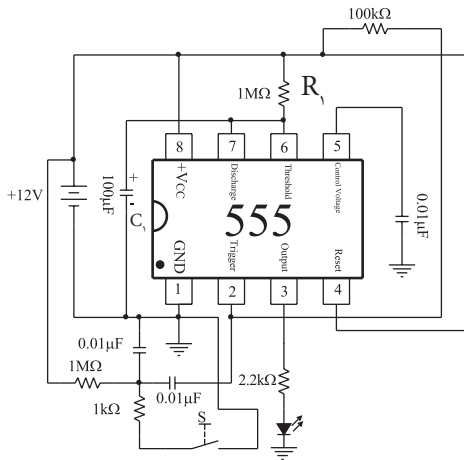
شکل ۸-۷۵ - شکل ولتاژ خروجی (پایه شماره ۳ آی سی)



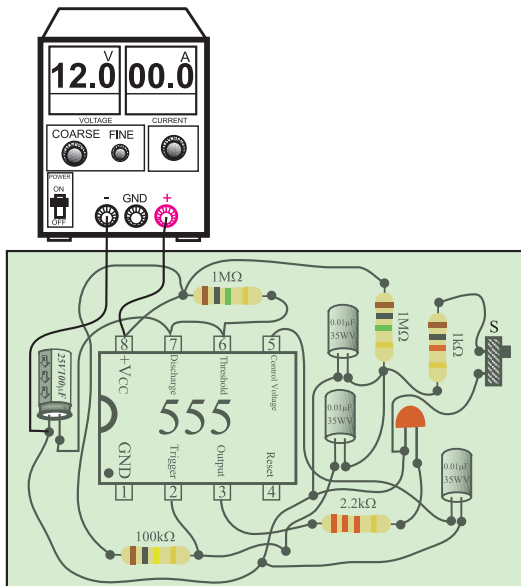
ب: آی سی ۵۵۵ به عنوان تایمر

مدار شکل ۸-۷۶ را که به صورت مدار چاپی آماده

شده است مورد بررسی قرار دهید.



الف- نقشه ی فنی آی سی به عنوان تایمر



ب- برد مدار چاپی آی سی ۵۵۵ به عنوان تایمر

شکل ۸-۷۶ مدار آزمایش

سوال ۲۱- با توجه به شکل های ۸-۷۲ و ۸-۷۵، آیا

فرکانس های تقریبی خروجی از رابطه زیر به دست می آید؟

۴-۲۱-۸ نتایج آزمایش

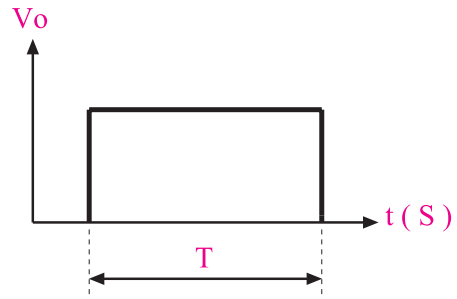
نتایج حاصل از آزمایش های الف و ب را به صورت تیتروار بنویسید.



منبع تغذیه را روی ۱۲ ولت تنظیم کنید و آن را به مدار اتصال دهید.

در حالت عادی دیود نوردهنده LED باید خاموش باشد.

شستی S را فشار دهید دیود، LED مدتی روشن می شود و سپس به حالت اولیه (خاموش) برمی گردد، شکل ۷۷-۸.



در این زمان شستی S فشار داده می شود

شکل ۷۷-۸ پالس خروجی آی سی به عنوان تایمر

مدت زمان روشن بودن دیود نور دهنده بستگی به مقدار R_1 و C_1 دارد.

کرونومتر را Reset کنید و آن را برای زمان گیری آماده نمایید.

شستی S را فشار دهید و کرونومتر را فعال کنید. به محض خاموش شدن دیود LED کرونومتر را خاموش کنید (حالت Stop).


زمانی را که کرونومتر نشان می دهد، یادداشت کنید.

$$T = \dots\dots\dots$$

سوال ۲۲ - آیا زمان روشن بودن دیود LED از رابطه $T = 1/1 R_1 C_1$ تبعیت می کند؟ شرح دهید.



۵- η را در یک ترانزیستور UJT شرح دهید و رابطه‌ی آن را بنویسید.



.....


.....

.....

.....

آزمون پایانی (۲-۸) فوسان‌سازهای غیر سینوسی

۱- دو مورد از کاربردهای IC تایمر ۵۵۵ را نام ببرید.



.....

.....

۶- ترانزیستور UJT بیشتر در چه مواردی به کار می‌رود؟



.....

.....

.....

.....

۲- یک مورد از کاربرد مدار تایمر مونواستابل را

بنویسید.



.....

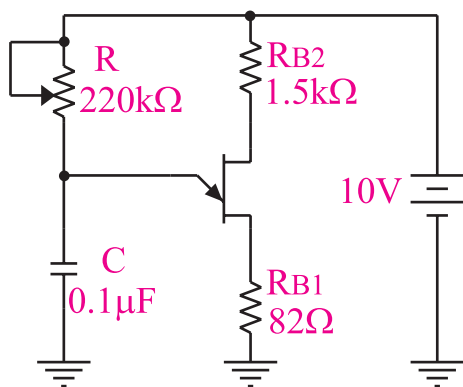
.....

.....

.....


۷- طرز کار مدار شکل ۷۸-۸ را به طور خلاصه شرح

دهید.



شکل ۷۸-۸

۳- ساختمان داخلی یک ترانزیستور UJT را رسم کنید.



.....

.....

.....

.....

۴- علامت قراردادی یا نماد ترانزیستور UJT را رسم

کنید.



.....

.....

.....

.....

۸- در شکل ۸-۷۸ با تغییر کدام عنصر می توان فرکانس را تغییر داد؟



.....

.....

۱۱- طرز کار یک مولتی ویراتور آستابل را توضیح دهید.



.....

.....

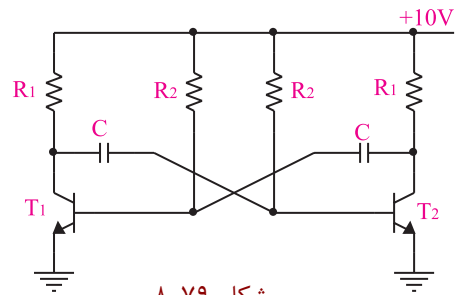
۹- تایمر یا زمان سنج چه نوع مداری است؟ شرح دهید.



.....

.....

۱۰- با توجه به شکل ۸-۷۹ به سوالات پاسخ دهید.



شکل ۸-۷۹

الف) عوامل تعیین کننده فرکانس نوسان ساز شکل ۸-۷۹ کدام عناصر هستند؟



.....

.....

ب) چگونه می توان شکل موج خروجی را نامتقارن کرد؟



.....

.....

ج) شکل موج پایه های ترانزیستور را با توجه به شکل موج خروجی رسم کنید.



.....

.....

۱۳- عملکرد مدار مولتی ویراتور بی استابل را شرح دهید.



.....

.....

۱۴- فرق مولتی ویراتور مونواستابل و بی استابل را شرح دهید.



.....

.....

۱۵- مولتی ویراتور را تعریف کنید.



.....

.....