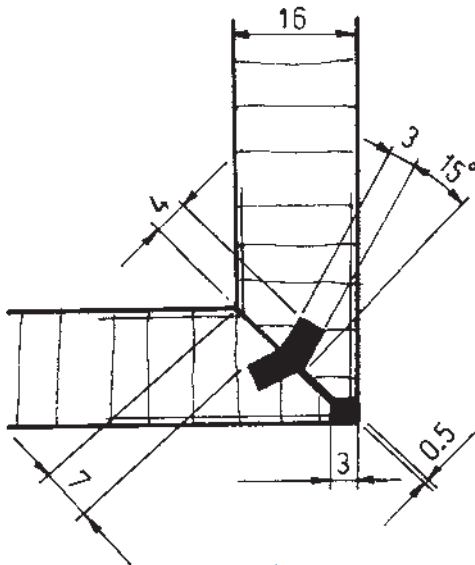


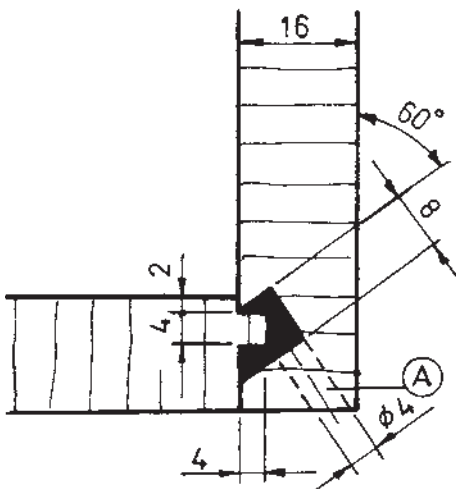
شکل ۳-۶۵

برای ترسیم علامت مواد مصنوعی تزریقی (پلی آمید)، که به صورت تزریقی، گوشه صفحات کابینت را به هم اتصال می دهد، باید محل اتصال را با ضخامت معین و خط پر سیاه مشخص نمود (شکل ۳-۶۵).



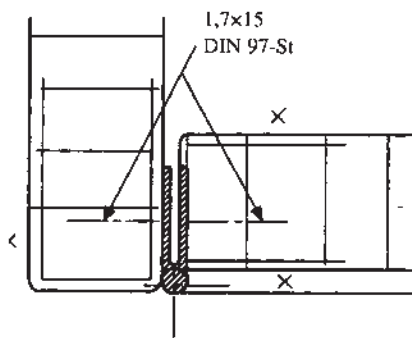
شکل ۳-۶۶

در شکل ۳-۶۶، ترسیم همراه با اندازه گیری کامل این اتصال را مشاهده می کنید.

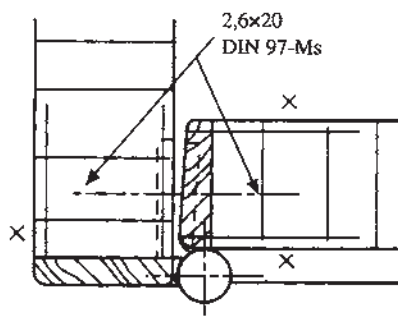


شکل ۳-۶۷

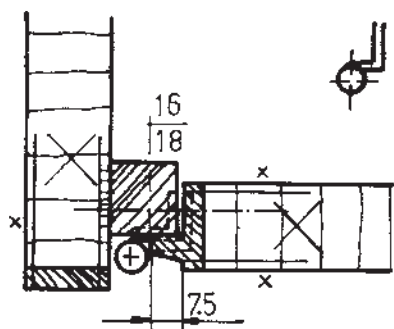
در شکل ۳-۶۷، نمونه دیگری از این اتصال (قلیف، بازبانه مصنوعی تزریقی) را مشاهده می کنید که در آن، راهگاه (سوراخ تزریق مواد مصنوعی) با حرف A نشان داده شده است.



شکل ۳-۶۸



شکل ۳-۶۹



شکل ۳-۷۰

### ۵-۴-۳- یراق آلات : یراق آلات مورد استفاده در

کابینت ساده، عبارتند از لولاها، دستگیره‌ها، قفل‌ها، ریل‌ها، چرخ‌ها، پایه‌ها، زیرسری‌ها و ... .

در نقشه‌کشی، یراق‌ها باید به صورت ساده شده رسم شوند.

### الف) لولاها

در شکل ۳-۶۸، نمایش برش خورده دری را مشاهده می‌کنید که با لولای قدی به بدنه متصل شده است. این لولا، به صورت یک تکه و سراسری روی کار نصب می‌شود؛ به همین دلیل، با هاشور نمایش داده شده است.

**توجه:** لولا را توسط پیچ، به بدنه و در متصل می‌کنند؛

بنابراین ممکن است مشخصات استاندارد پیچ‌ها را نیز در نقشه‌ها ثبت کنند (شکل‌های ۳-۶۸ و ۳-۶۹).

الف

در شکل ۳-۷۰، لولاهای قابل‌م‌ای با برگه ۹۰ درجه را

مشاهده می‌کنید :

الف) لولای قابل‌م‌ای سیلندری که داخل دورا‌ه قرار

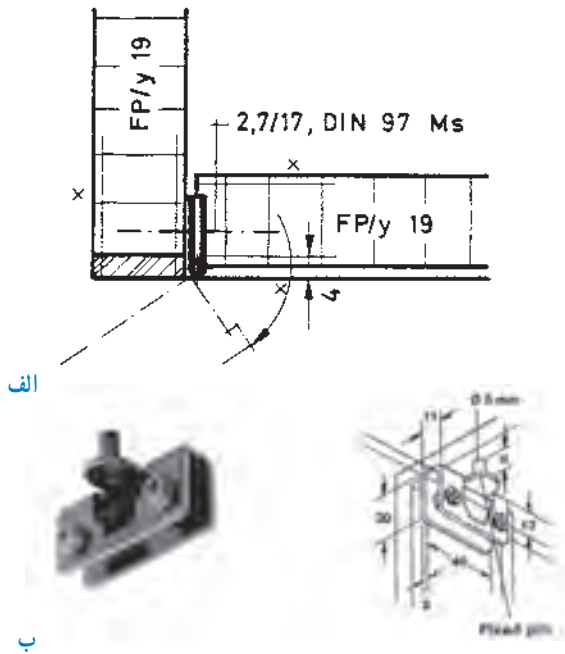
گرفته، با عمق دورا‌ه ۷/۵ میلی‌متر، و

ب) لولای قابل‌م‌ای که روی چوب ماسیو بسته شده است.

ب



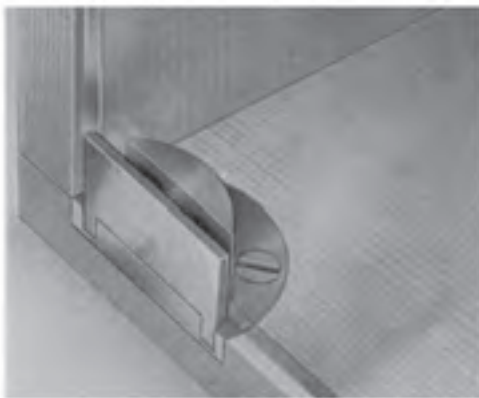
الف) لولای ساده در شکل ۳-۷۱: با برگه‌های جاسازی شده در داخل در،  
ب) لولای پاشنه‌ای برای درهای شیشه‌ای را مشاهده می‌کنید.



شکل ۳-۷۱

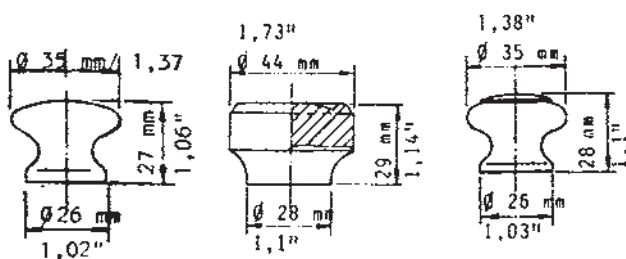


شکل ۳-۷۲- نمای بالای در شیشه‌ای که روی کف کابینت نصب شده است.

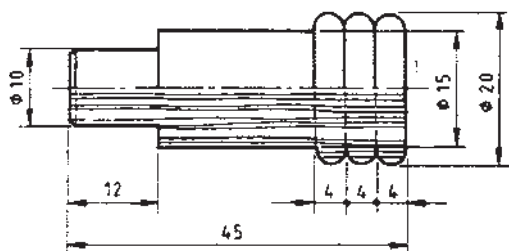


شکل ۳-۷۳

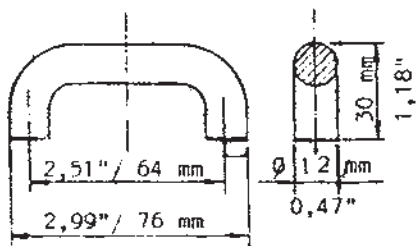
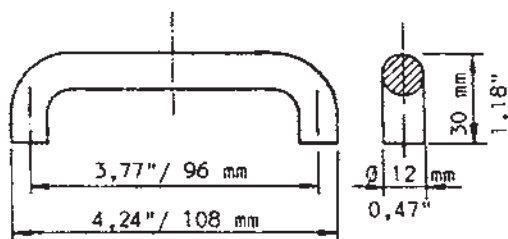
**توجه:** نوع دیگر لولاهای پاشنه، دارای پایه نیم‌دایره‌ای است که تا ۹۵ درجه نیز باز می‌شود. قطر دایره لولا، ۴۰ و عمق سوراخ تعبیه شده ۲۹ میلی‌متر است (شکل‌های ۳-۷۲ و ۳-۷۳).



شکل ۳-۷۴



شکل ۳-۷۵



شکل ۳-۷۶

### ب) دستگیره‌ها

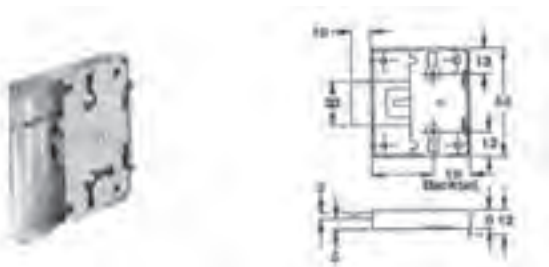
دستگیره‌هایی که به وسیله یک پیچ یا دوپل، یا زبانه سرخود به در جعبه یا در کابینت متصل می‌شوند؛ دستگیره تک پایه نام دارد. در شکل ۳-۷۴، انواع دستگیره چوبی خراطی شده با اندازه استاندارد، (در نمای روبه‌رو و نیم دید نیم برش) نشان داده شده است. یک دستگیره زبانه سرخود با اندازه استاندارد نیز، در شکل ۳-۷۵ نشان داده شده است. در این نقشه، که به صورت نیم دید نیم برش ترسیم شده، در یک طرف محور «نما» و در طرف دیگر آن «برش» دیده می‌شود.

به دستگیره‌ای که دو سر آن، با پیچ به در جعبه یا در کابینت متصل می‌شود، دستگیره دو پایه می‌گویند. شکل ۳-۷۶ یک نوع دستگیره با دو اندازه استاندارد نشان داده شده است. به مقطع برش در نمای از چپ، دقت کنید.

**توجه:** این دستگیره‌ها در نقشه‌های کابینت، در نمای روبه‌رو به صورت مستطیل، یا ساده شده، به صورت خط محور رسم می‌شوند.

### ج) قفل‌ها

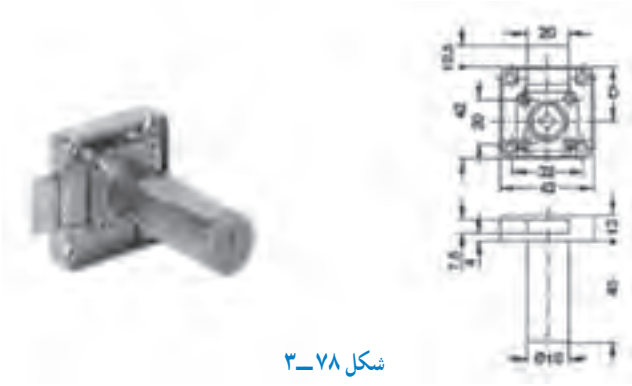
در شکل ۳-۷۷ یک قفل پشتی کلیدی، به همراه دو نمای روبه‌رو از بالا، نشان داده شده است.



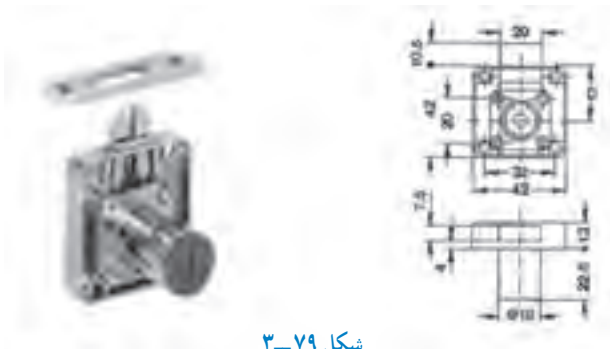
شکل ۳-۷۷



در شکل ۳-۷۸، قفل پشتی سوئیچی برای درهای معمولی، و در شکل ۳-۷۹، قفل پشتی سوئیچی بازبانۀ شاخ‌دار برای درهای کشویی، به همراه دو نمای روبه‌رو از بالا، نشان داده شده است.



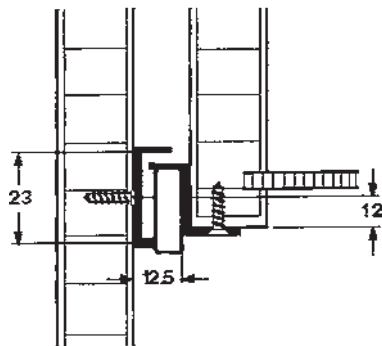
شکل ۳-۷۸



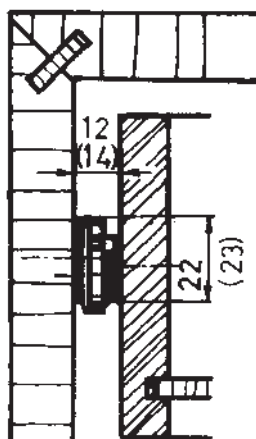
شکل ۳-۷۹

### د) ریل‌ها

– ریل کشوی فلزی که با پیچ به بدنه یا زیر بدنه جعبه و روی بدنه کابینت متصل می‌شود، در نقشه‌ها، به صورت برش و با خط سیاه ترسیم می‌شود (شکل ۳-۸۰).

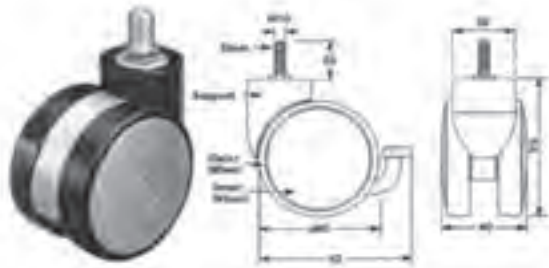


شکل ۳-۸۰



شکل ۳-۸۱

نوع دیگر، ریل کشویی است که در وسط بدنه جعبه و روی بدنه کابینت پیچ می‌شود. جنس این ریل، از مواد مصنوعی است. در شکل ۳-۸۱ آن ریل را که در آن، به جای غلتک یا قرقره، از بلبرینگ دقیق استفاده شده، نشان می‌دهد.

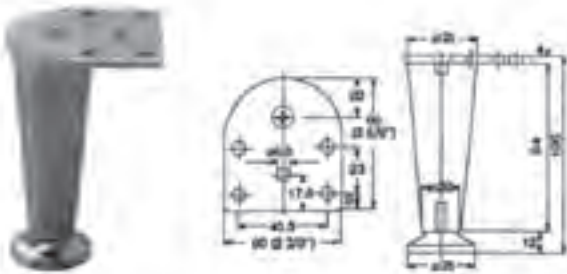


شکل ۸۲ - ۳

### هـ) چرخ‌ها

چرخ‌ها، که اغلب برای کابینت‌های کوچک مانند دراورهای پاتختی، میز تلویزیون و... به منظور جابه‌جایی مورد استفاده قرار می‌گیرد، مطابق شکل ۸۲-۳ ترسیم می‌شوند.

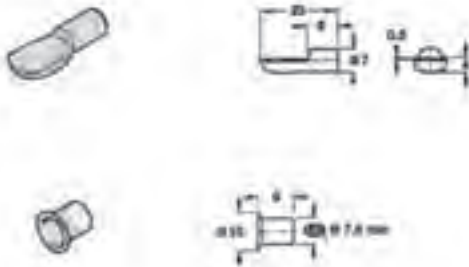
**توجه:** چرخ‌ها، یا به وسیله میله دنده شده و یا با فشار محکم دست، در زیر کابینت نصب می‌شوند.



شکل ۸۳ - ۳

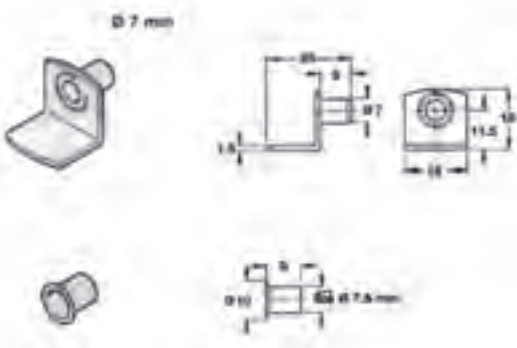
### و) پایه‌ها

انواع پایه‌های چوبی، فلزی و سایر مواد مصنوعی، به وسیله پیچ، به زیر کابینت متصل می‌شوند. در شکل ۸۳-۳، اندازه‌های استاندارد و شکل نمونه‌ای از آن نشان داده شده است.

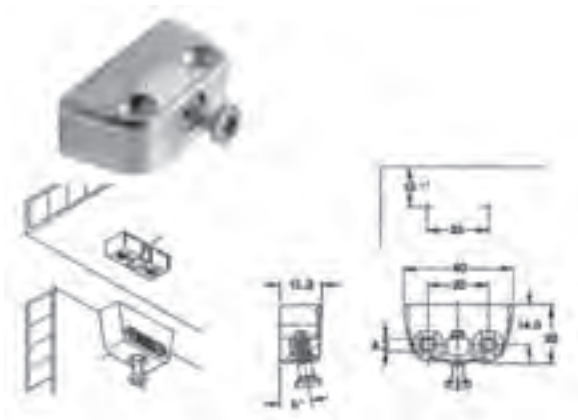


### ز) زیرسری

زیرسری‌ها دارای انواع مختلفی هستند که برای اتصال طبقه‌ها به بدنه کابینت به کار می‌روند. در شکل ۸۴-۳، دو نمونه از این زیرسری‌ها را به همراه اندازه‌های استاندارد مشاهده می‌کنید.



شکل ۸۴ - ۳



شکل ۳-۸۵

نوع دیگری از زیرسری وجود دارد که دارای دو قطعه است. این دو قطعه، داخل هم قرار گرفته و با پیچ محکم می‌شوند. در واقع یک قطعه در زیر طبقه و قطعه دیگر روی بدنه کابینت نصب خواهد شد. در شکل ۸۵-۳، نقشه این زیرسری را با اندازه‌های استاندارد نشان داده شده است.

### ۳-۵- رسم علائم اختصاری ماشین آلات تولید کابینت ساده

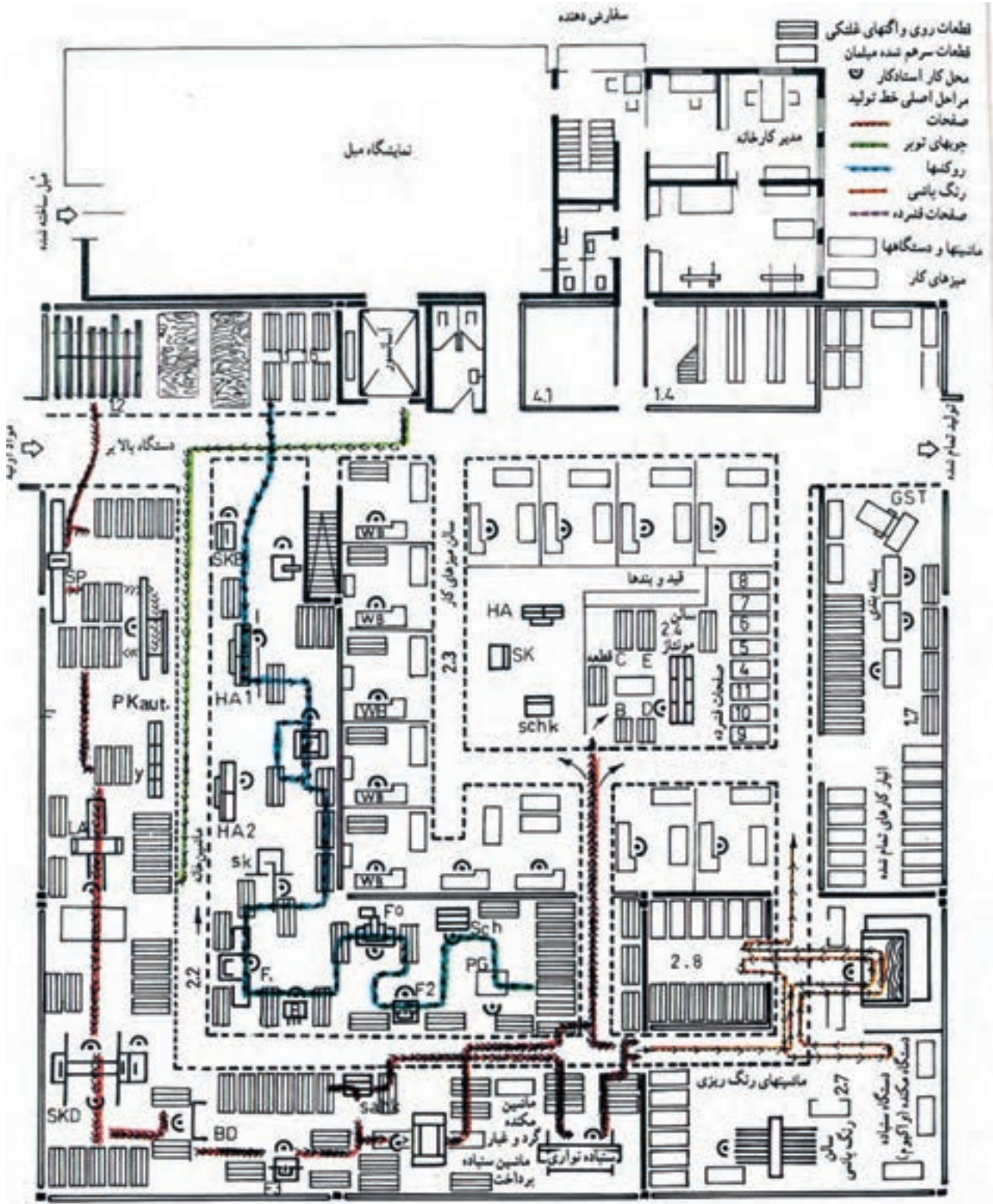
شده با شماره شناسایی (کُد) اختصاص داده شود. وجود علائم اختصاری، ممکن است کار طراحی، تغییرات در نحوه خط تولید و ... را آسان‌تر کند. با توجه به شکل ۸۶-۳ و توضیحات مربوط به آن، این موضوع، قابل درک خواهد بود.

امروزه، نقشه استقرار ماشین‌آلات در کارگاه ساخت کابینت نیز به وسیله نرم افزارهای کامپیوتری برنامه‌ریزی و ترسیم می‌شود. بنابراین لازم به نظر می‌رسد که برای هریک از ماشین‌آلات و دستگاه‌ها، یک علامت شناسایی ساده و یک نام کوتاه یا خلاصه



شکل ۳-۸۶- رسم نماهای کابینت ساده با پایه جداگانه و ترسیم علائم اختصاری

در یک کارگاه کابینت‌سازی (صفحه‌ای)، صفحات، (SP) هدایت می‌شوند. صفحات بریده شده، برای چسباندن، پس از انتقال از انبار، برای برش به طرف ماشین‌اره صفحه‌بر



شکل ۸۷ - ۳ - نقشه استقرار ماشین آلات و تأسیسات یک کارخانه صنایع چوب همراه با علائم اختصاری دستگاهها در طبقه هم کف





(schk)، سنباده زد؛ با ماشین دوپل زن (bd)، دوپل کرد؛ و با ماشین فرز (F<sub>۲</sub>)، پروفیل‌های مورد نیاز را در جاهای لازم، ایجاد نمود (به شکل ۸۷-۳ رجوع کنید).

در جدول ۵-۳ شرح علایم اختصاری برای ماشین آلات موجود در نقشه استقرار ماشین آلات و تأسیسات یک کارخانه صنایع چوبی ارائه شده است.

دستگاه‌های اتوماتیک لبه چسبان یا دستگاه زهوار چسبان صورت می‌گیرد (V). در بخش لبه چسبانی، لبه صفحات به وسیله ماشین فرز (F<sub>۲</sub>) از دو طرف رنده شده و پس از لبه چسبانی، سطح آنها سنباده سپس روکش می‌شوند (PF). قطعات به دست آمده، از نظر طول نیز به وسیله دستگاه اره گرد دوپل یا دوتایی (SKD) به اندازه لازم بریده می‌شود. اکنون باید قطعات را با ماشین سنباده زدن لبه

جدول ۵-۳- شرح علائم اختصاری ماشین آلات

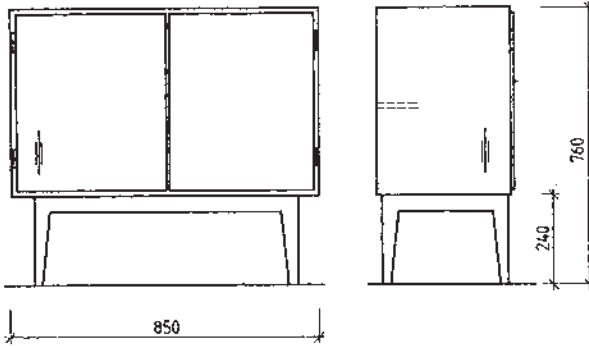
علامت شناسایی			نام دستگاه	علامت شناسایی			نام دستگاه
ردیف	شکل	حروف		ردیف	شکل	حروف	
۱		SP	ماشین اژه صفحه‌بُر	۱۰		schz	ماشین سنباده غلتکی
۲		PK	دستگاه پرس صفحات فشرده	۱۱		schb	دستگاه سنباده نواری
۳		la	دستگاه چسب‌زنی	۱۲		skb	ماشین‌های رنگ‌ریزی
۴		pf	دستگاه پرس روکش‌ها (هیدرولیک)	۱۳		SB	ماشین‌اره گرد
۵		skd	ماشین اژه گرد دویل (دوتایی)	۱۴		SK	ماشین اژه نواری
۶		bd	ماشین متّه دویل (چند تیغه)	۱۵		F2	ماشین اژه گرد
۷		F3	ماشین فرز (پروفیل و کنشکاف)	۱۶		BL	ماشین فرز
۸		schk	دستگاه سنباده‌زنی لبّه (دور) صفحات	۱۷			ماشین متّه کُم‌کنی
۹		HA	ماشین رنده کف رند				sch

### ۳-۶- اصول ترسیم علائم اختصاری و استاندارد انواع کابینت ساده

کابینت‌های ساده، از نظر اجزای تشکیل دهنده، شکل، نوع اتصالات و ابعاد، دارای تنوع بسیاری است که تعدادی از آنها در این قسمت آورده شده است.

#### ۱- ۳-۶- رسم کابینت ساده با پایه جداگانه: در این

نوع کابینت، پایه و بدنه کاملاً از هم جدا ساخته شده و در آخر، توسط یکی از اتصالات مناسب، به هم متصل می‌شود. در شکل ۳-۸۸، دو نمای این نوع کابینت نشان داده شده است.

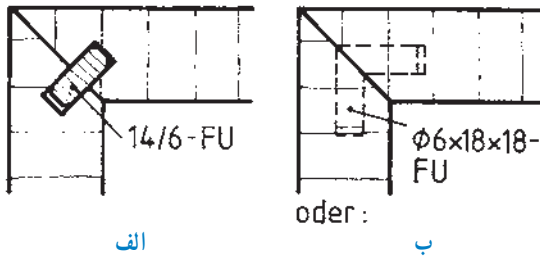


شکل ۳-۸۸

بدنه این کابینت که اغلب از ۴ صفحه با ابعاد مشخص

ساخته می‌شود، توسط اتصالات گوشه به هم چسبیده خواهد شد. در شکل ۳-۸۹، نمونه‌هایی از اتصالات گوشه‌ای فارسی را که با علائم اختصاری طبق استاندارد دین ترسیم شده است، می‌بینید. این اتصالات، به شرح زیر است:

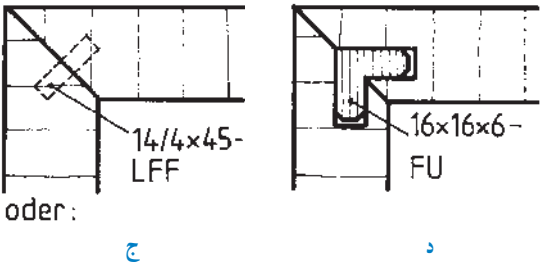
(الف) اتصال گوشه با زبانه قلیف از جنس چند لایه (روکشی) به عرض ۱۴ و ضخامت ۶ میلی‌متر. زبانه قلیف، سرتاسری است.



الف

ب

(ب) اتصال گوشه فارسی با دابل گوشه‌ای ۹۰ درجه، از جنس چند لایه (روکشی) به قطر ۶ میلی‌متر و طول ضلع ۱۸ و ۱۸ میلی‌متر در نما.



oder:

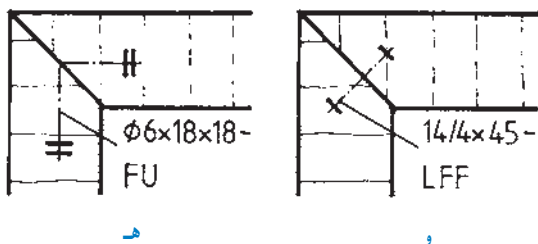
ج

د

(ج) اتصال گوشه با قلیف جداگانه به عرض ۱۴، و ضخامت ۴، و طول ۴۵ میلی‌متر در نما.

(د) اتصال گوشه با قلیف جداگانه ۹۰ درجه به طول ضلع ۱۶ و ۱۶ و ضخامت ۶ میلی‌متر از جنس چند لایه (روکشی) در برش.

(ه) اتصال گوشه فارسی با دابل گوشه‌ای ۹۰ درجه از جنس چند لایه روکشی به طول ضلع ۱۸ و ۱۸ و قطر ۶ میلی‌متر در نما.



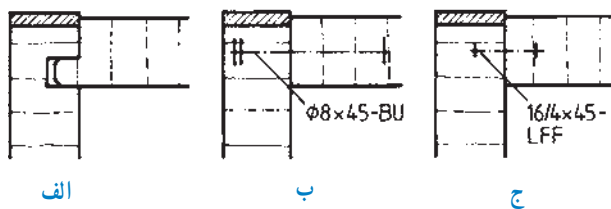
ه

و

(و) اتصال گوشه فارسی با قلیف جداگانه به عرض ۱۴،

ضخامت ۴ میلی‌متر و طول ۴۵ میلی‌متر در نما.

شکل ۳-۸۹



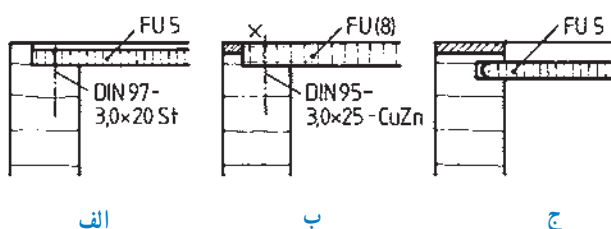
شکل ۳-۹۰

در شکل ۳-۹۰، سه نوع اتصال گوشه با لب چسبان به شرح زیر را می بینید:

(الف) قلیف سر خود (سرتاسری)، با ضخامت زبانه  $\frac{1}{3}$  ضخامت صفحه.

(ب) اتصال دوبل به قطر ۸ میلی متر و طول ۴۵ میلی متر از جنس چوب راش.

(ج) زبانه چوبی فشرده به عرض ۱۶، ضخامت ۴ و طول ۴۵ میلی متر.



شکل ۳-۹۱

در شکل ۳-۹۱، سه نوع اتصال گوشه، طرح پشت بند روی صفحات چوبی به شرح زیر قابل مشاهده است:

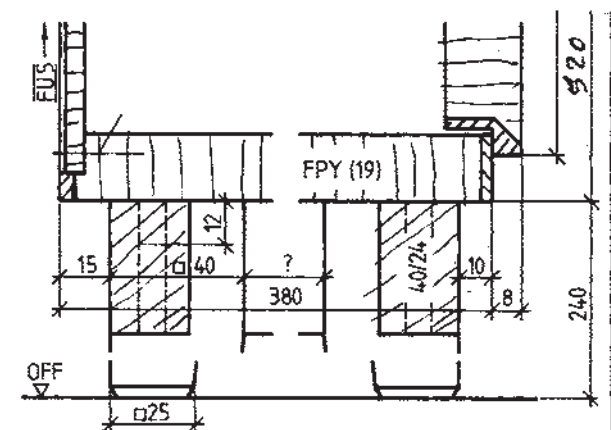
(الف) پشت بند، با پیچ طبق دین ۹۷،  $(3 \times 20 - St)$  روی صفحه دو راهه شده نصب شده است. جنس پشت بند، چندلایه روکش ۵ میلی متر است، که در داخل دوراهه لب چسبان دار نصب شده است.

(ب) پشت بند به ضخامت ۸ میلی متر و از جنس چندلایه روکش، با پیچ برنجی دین ۹۵  $(3 \times 25 - CuZn)$ ، روی صفحه دوراهه شده، نصب شده است.

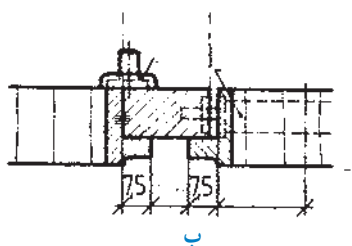
(ج) پشت بند به ضخامت ۵ میلی متر و از جنس چندلایه روکش، داخل کشکاف، جاسازی شده است.

توجه: در شکل ۳-۹۲:

(الف) برش طولی قسمت پایه به کف و پشت بند کابینت و ...  
 (ب) برش عرضی درهای وسط کابینت با قفل مغزی و کشوی پستی، ترسیم شده است. در ضمن، اندازه درن<sup>۱</sup> (نرم) قفل نیز، مشخص شده است.



الف



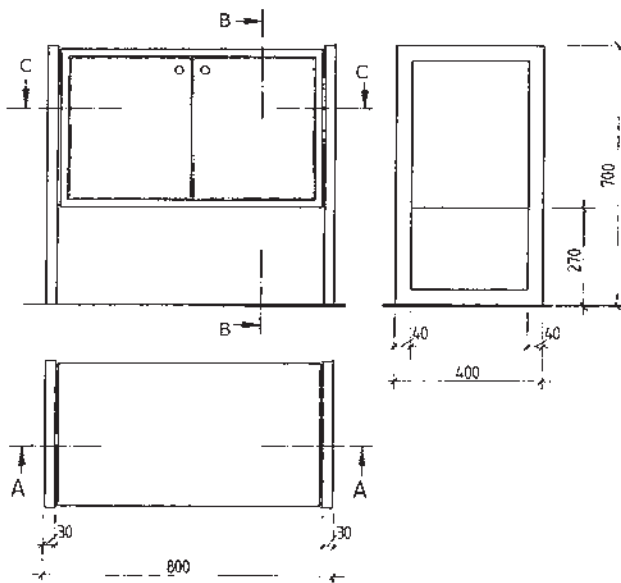
ب

شکل ۳-۹۲

۱- درن: فاصله لبه قطعه کار تا مرکز سوراخ برای قفل، لولا یا یراق و مانند آنها

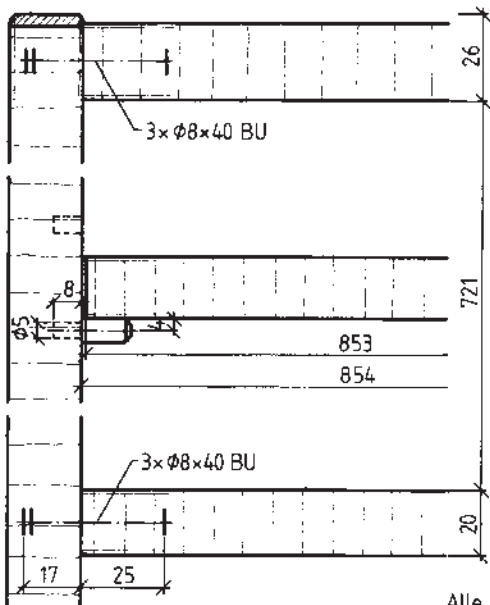
### ۲-۶-۳- ترسیم علائم اختصاری و استاندارد

کابینت ساده: با توجه به ۳ نمای داده شده کابینت ساده به مقیاس ۱:۲۰ و رسم علائم برش‌ها در شکل ۳-۹۳، علائم اختصاری و استاندارد برش‌ها را می‌توان به شرح زیر بیان نمود.



شکل ۳-۹۳

برش پیشانی



الف

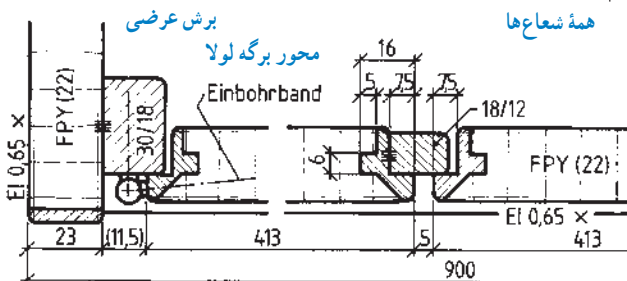
– رسم برش پیشانی  $A_1-A_2$  به منظور نمایش اتصال صفحات به بدنه کابینت توسط دوپل، و نصب طبقه روی زیرسری میله‌ای با مشخصات و اندازه‌گذاری، مطابق شکل ۳-۹۴ الف می‌باشد.

– رسم برش عرضی C-C شامل: رسم گوشه کابینت، درها، وادار وسط کابینت، شعاع قوس‌ها، مشخصات لولا، صفحات، زهوارهای چسبیده شده به بدنه و در کابینت در شکل ۳-۹۴ ب ارائه شده است.

برش عرضی

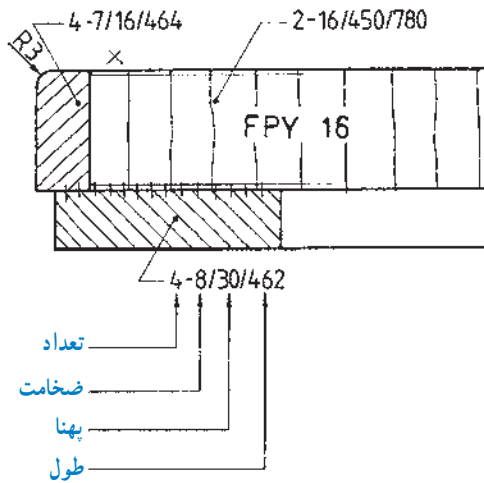
Alle Radien R 25

همه شعاع‌ها



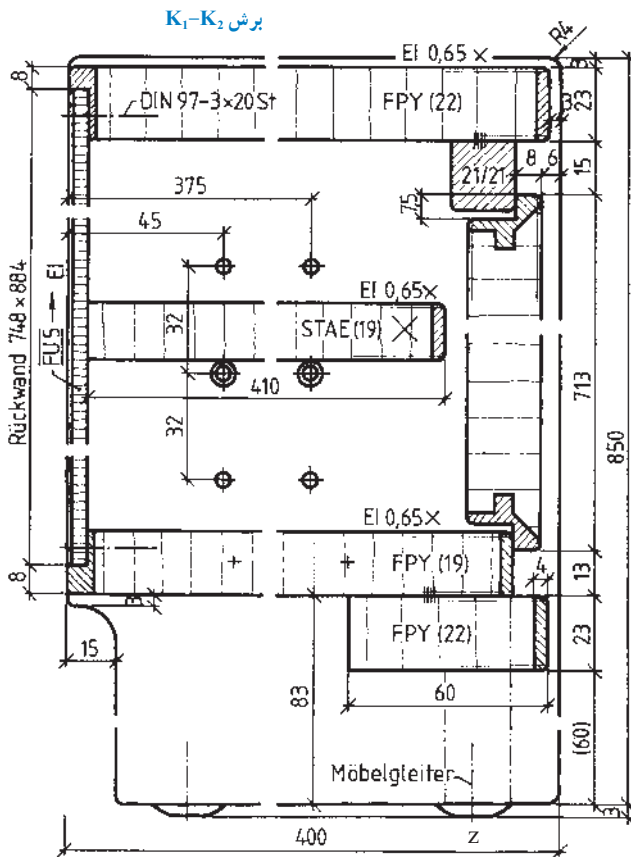
ب

شکل ۳-۹۴



شکل ۳-۹۵

– رسم صفحه از جنس تخته خرده چوب با روکش و لب چسبان با مشخصات استاندارد شامل تعداد، ضخامت، پهنا، طول و شعاع قوس، در شکل ۳-۹۵ دیده می‌شود.



شکل ۳-۹۶

– برش طولی  $K_1-K_2$  با استاندارد اندازه‌ها، صفحات اصلی از جنس تخته فشرده چوبی با روکش بلوط (EI) به ضخامت ۰/۶۵ میلی‌متر در شکل ۳-۹۶ آمده است. پشت بند، با پیچ داخل دوراهه نصب شده است. – طبقه، از جنس چندلایه‌ی به ضخامت ۱۹ میلی‌متر است، با لایه‌ی قیده‌های باریک و لب چسبان چوبی. در کابینت، روی زهوار زیر سقف و روی لبه‌ی صفحه‌ی کف کابینت استقرار می‌یابد. – قطعه‌ی مانع لغزش کابینت و محور آن در زیر بدنه‌ها مشخص شده است (Z در شکل ۳-۹۶).

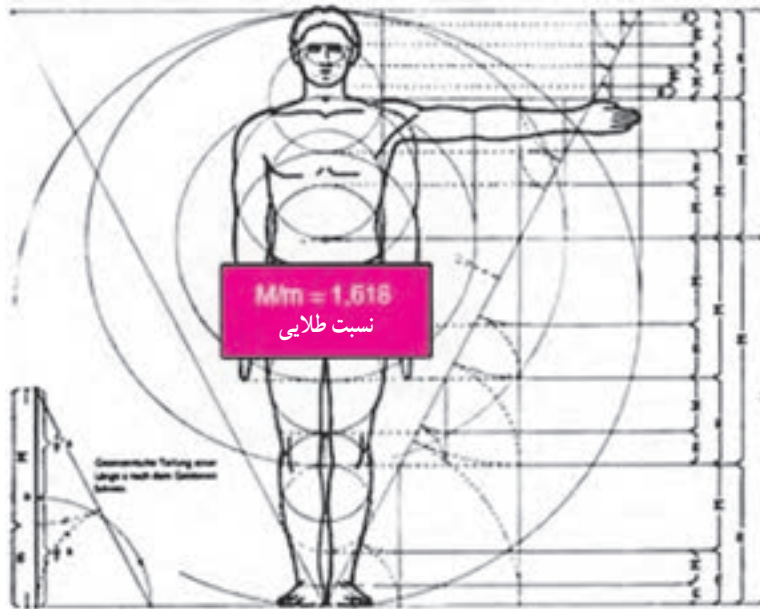


### ۳-۶-۳- ترسیم علائم اختصاری و استاندارد

سازه‌های چوبی: با توجه به قابلیت تقسیم بدن انسان برحسب تناسب طلایی، لوکوربوزیه، آرشیستکت فرانسوی، علم نسبت‌ها را در ساختمان‌سازی وارد کرد. کوربوزیه، این تناسب‌های طلایی را به صورت مدولار (ضریب) در تمام پروژه‌های بعدی‌اش (پس از ۱۹۴۵) به کار برد. او در اندازه‌گیری‌هایش، طول قد انسان را ۱/۸۲۹ متر، ارتفاع تاناف را ۱/۳۰ متر و ... حساب کرده، که

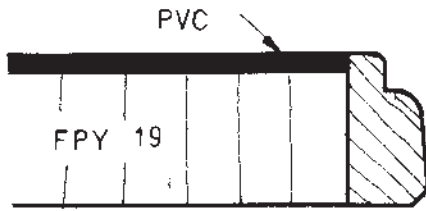
برحسب قسمت‌های طلایی تقسیم شده است. در واقع لوکوربوزیه، این تناسب‌ها را از قدم متوسط مردان اروپایی که مساوی ۱/۷۵ متر است، شروع کرد.

در بدن انسان مثال‌های بسیار فراوانی از این نسبت طلایی وجود دارد. در شکل زیر نسبت  $M/m$  یک نسبت طلایی است که در جای جای بدن انسان می‌توان آن را دید که بدن انسان را در حد کمال زیبایی خود نشان می‌دهد.

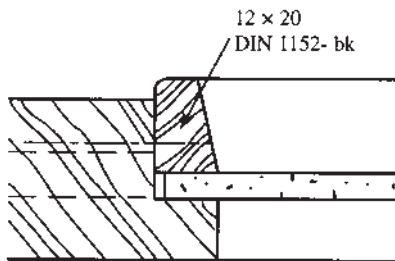


شکل ۹۷-۳

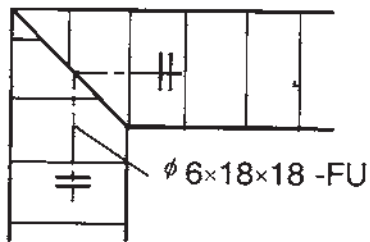
۱- شرح نقشه‌های داده شده را در مقابل آنها بنویسید:



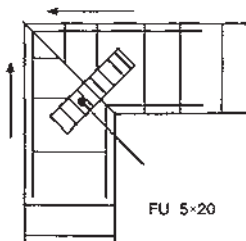
.....



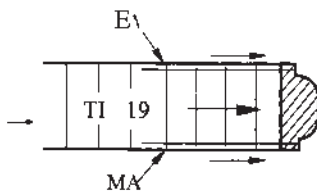
.....



.....

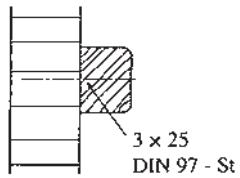
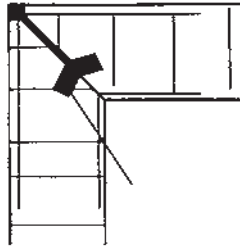
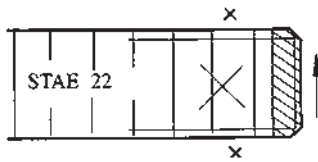


.....



.....





.....

.....

.....

۲- با توجه به استانداردهای موجود، میز تحریری طراحی کنید که دارای ۲ کشو و یک کمد باشد. پس از طراحی، ۳ نمای مربوطه و دتایل های لازم را نیز ترسیم نمایید.