

مهارت: فلزکاری عمومی در کشاورزی شماره شناسایی: ۱۶-۱ الی ۱۶-۳-۱/ک	پیمانه مهارتی: اتصالات دایم شماره شناسایی: ۱۶-۱۴ الی ۱۶-۳-۱/ک	واحد کار: پرچ کاری شماره شناسایی: ۱۶-۱۴۱ الی ۱۶-۳-۱/ک
---	--	--

واحد کار

پرچ کاری

هدفهای رفتاری: در پایان این واحد، فراگیر باید بتواند:

- پرچ کاری را تعریف کند.
- انواع میخ پرچها را از نظر جنس، شکل و کاربرد بیان نماید.
- روش پرچ کاری با میخ پرچهای آلومینیمی (بوپ) را توضیح دهد.
- با میخ پرچهای آلومینیمی پرچ کاری کند.
- با میخ پرچهای توپر پرچ کاری کند.
- عیوب احتمالی در پرچ کاری با پرچهای توپر را توضیح دهد.

واحد کار: پرچ کاری شماره شناسایی: ۱۶-۱۴۱ الی ۱۶-۳۰۱/ک	پیمانه مهارتی: اتصالات دایم شماره شناسایی: ۱۶-۱۴ الی ۱۶-۳۰۱/ک	مهارت: فلزکاری عمومی در کشاورزی شماره شناسایی: ۱۶-۱ الی ۱۶-۳۰۱/ک
--	--	---

۱- پرچ کاری

کلیات

هر ماشین پیچیده‌ای، از قطعات ساده تشکیل می‌شود. به عنوان مثال، یک ماشین سواری ممکن است از بیش از ۲۰۰۰ قطعه نزدیک به ۲۰٪ ساخته شود. این قطعات به روشهای مختلف به هم متصل می‌شوند. مهمترین دسته‌بندی برای اتصال قطعات، شامل اتصال موقت و اتصال دایم است.

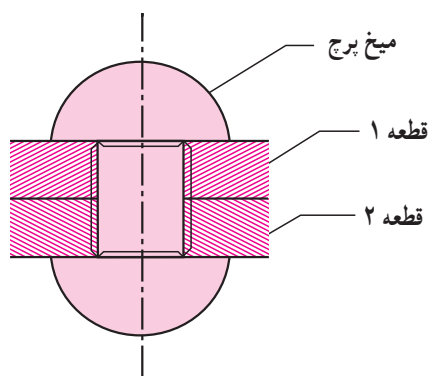
الف - اتصال موقت: قطعاتی که به هم متصل می‌شوند و پس از مدت کوتاهی از هم جدا خواهند شد معمولاً به این روش به هم متصل می‌گردند. یکی از روشهای اتصال موقت اتصال دو قطعه با پیچ و مهره است که قبلاً با کاربرد آن آشنا شده‌اید.

ب - اتصال دایم: این روش برای قطعاتی که باید به مدت طولانی یا دایم و یا به طور بی‌حرکت نسبت به هم، متصل شوند به کار می‌رود مانند اتصال اسکلت ساختمان و یا اتصال شاسی اتومبیل که به روش جوش کاری به هم متصل می‌شوند. جدا کردن قطعاتی که به صورت دایم به هم متصل شده‌اند معمولاً باعث خرابی محل اتصال یا عامل اتصال‌دهنده می‌شود. روشهای اتصال دایم که در صنعت کاربرد زیادی دارد شامل موارد زیر است:

الف - پرچ کاری، ب - لحیم کاری و ج - جوش کاری.

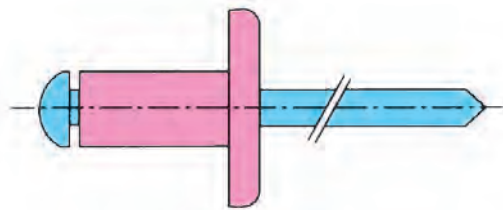
۱-۱- تعریف پرچ کاری: اتصال دو قطعه (معمولاً فلزی)

را به وسیله میخ پرچ، «پرچ کاری» می‌گویند.

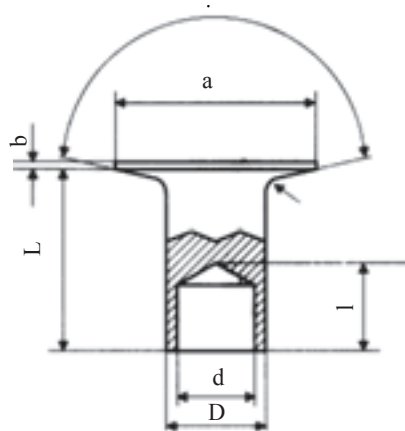


شکل ۱-۱

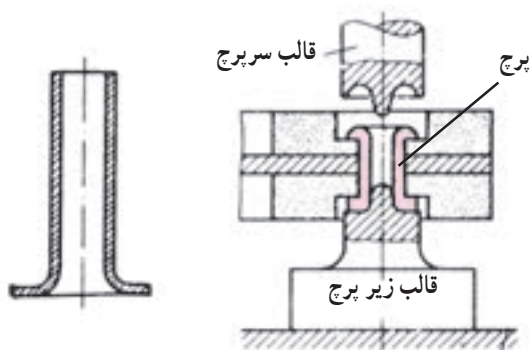
واحد کار: پرچ کاری شماره شناسایی: ۱۶-۱۴۱ الی ۱۰-۳-۷۴/ک	پیمانہ مهارتی: اتصالات دایم شماره شناسایی: ۱۶-۱۴ الی ۱۰-۳-۷۴/ک	مهارت: فلزکاری عمومی در کشاورزی شماره شناسایی: ۱۶-۱ الی ۱۰-۳-۷۴/ک
---	---	--



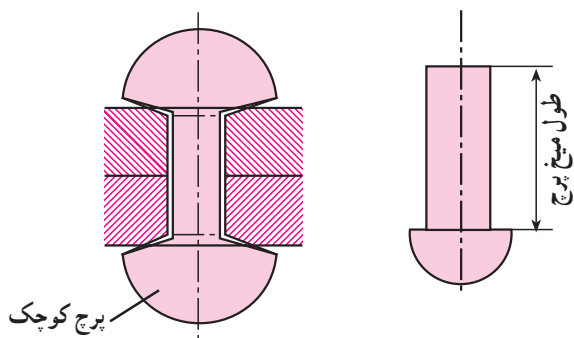
الف - پرچ آلومینیومی (بوپ)



ب - پرچ نیمه پر



ج - پرچ لوله ای



د - پرچ توپر فولادی

۱-۲- انواع میخ پرچ: میخ پرچها از نظر جنس و نوع

کاربرد به انواع مختلفی تقسیم می شوند.

- میخ پرچها معمولاً از جنس فولاد نرم، مس، برنج و

آلومینیم و یا آلیاژهای آلومینیم هستند.

- از نظر شکل، میخ پرچها به دو دسته توپر و توخالی

تقسیم می شوند. اکثر پرچهای توپر برای اتصالات آب بندی به کار

می روند.

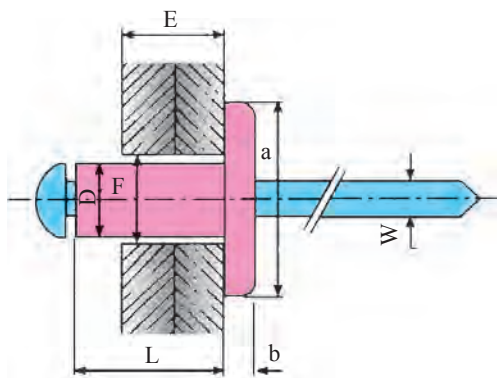
از نظر نوع کاربرد نیز، میخ پرچها به انواع مختلف تقسیم

می شوند. برخی از انواع میخ پرچها در شکل ۱-۲ نشان داده

شده اند.

شکل ۱-۲

واحد کار: برچ کاری شماره شناسایی: ۱۶-۱۴۱ الی ۱۶-۳۱۰/۷۴-۱/ک	پیمانه مهارتی: اتصالات دایم شماره شناسایی: ۱۶-۱۴ الی ۱۶-۳۱۰/۷۴-۱/ک	مهارت: فلزکاری عمومی در کشاورزی شماره شناسایی: ۱۶-۱ الی ۱۶-۳۱۰/۷۴-۱/ک
---	---	--



- F - قطر سوراخ (برابر با قطر اسمی میخ برچ)،
- D - قطر ساقه کلاهک،
- L - طول کلاهک،
- E - ضخامت قطعه کار
- W - قطر میخ

شکل ۱-۳

۱-۳-۱- روشهای برچ کاری: متناسب با نوع کار و میخ برچ، روشهای مختلفی برای برچ کاری به کار می رود. برخی از رایجترین میخ برچها و روشهای برچ کاری، در این قسمت به طور مختصر توضیح داده می شود.

۱-۳-۱-۱- برچ کاری با میخ برچهای آلومینیومی (برچ پوپ): میخ برچ آلومینیومی از دو قسمت شامل کلاهک و میخ بریده شونده تشکیل می شود. میخ، از جنس فولاد با پوشش گالوانیزه و کلاهک از جنس آلیاژ آلومینیم می باشد. از این میخ برچها برای اتصال ورقهای فلزی به هم (مانند پلاک اتومبیل) یا اتصال چوب یا فایبرگلاس روی فلز و ... زمانی که بخواهند دو قطعه را از یک طرف به هم برچ کنند و طرف دیگر بسته بوده و امکان برچ کردن وجود ندارد استفاده می شود.

روش کار

- قطعه کارها را در شرایط موردنظر برای اتصال، قرار

دهید.

- میخ برچ مناسب را از نظر قطر و طول کلاهک انتخاب کنید. میخ برچ انتخاب شده باید از نظر قطر و نوع آلیاژ چنان باشد که بتواند اتصال محکمی ایجاد کند. معمولاً سه نوع میخ برچ از نظر مقاومت ساخته می شود: میخ برچ با مقاومت کم، متوسط و زیاد. همچنین باید طول کلاهک میخ برچ متناسب با ضخامت قطعه کارها و بلندتر از آنها انتخاب شود. برای این کار می توانید از جداولی که کارخانه های سازنده میخ برچ ارائه می کنند، استفاده کنید.

- قطعه کارها را به قطری برابر با قطر اسمی میخ برچ سوراخ کنید.

- دسته های پرچکش را از هم باز کنید (شکل ۱-۴).

زنجر نگهدارنده دسته



سری (پستانک)

سه نظام

آچار

شکل ۱-۴- پرچکش

مهارت: فلزکاری عمومی در کشاورزی شماره شناسایی: ۱۶-۱ الی ۱۶-۳-۱/۷۴/ک	پیمانه مهارتی: اتصالات دایم شماره شناسایی: ۱۶-۱۴ الی ۱۶-۳-۱/۷۴/ک	واحد کار: برچ کاری شماره شناسایی: ۱۶-۱۴۱ الی ۱۶-۳-۱/۷۴/ک
--	---	---

جدول ۱-۱

قطر اسمی میخ پرچ ۶		قطر اسمی میخ پرچ ۵		قطر اسمی میخ پرچ ۴	
ضخامت قطعه کار (E)	طول پرچ (L)	ضخامت قطعه کار (E)	طول پرچ (L)	ضخامت قطعه کار (E)	طول پرچ (L)
		-	-	۱/۵-۳	۶
		۳-۴/۵	۸	۳-۵	۸
۴-۶	۱۰	۴/۵-۶	۱۰	۵-۶/۵	۱۰
۶-۸	۱۲	۶-۸	۱۲	۶/۵-۸/۵	۱۲
۸-۱۰	۱۵	۸-۱۰	۱۴	۸/۵-۱۲/۵	۱۵
۱۰-۱۲	۱۸	۱۰-۱۲	۱۶	۱۲/۵-۱۴/۵	۱۸
۱۲-۱۵	۲۱	۱۲-۱۴	۱۸	۱۴/۵-۱۶/۵	۲۱
		۱۶-۲۰	۲۴	۱۶/۵-۱۹/۵	۲۵
		۲۰-۲۳	۲۷		

در داخل سه نظام قرار گیرد.
- در حالی که سه نظام پرچکش را در امتداد سوراخ
قطعه کارها نگه داشته‌اید دسته پرچکش را فشار دهید (بیندید) تا
میخ بریده شود.

- با باز کردن دسته‌ها از هم، میخ بریده شده از طرف دیگر
سه نظام، بر روی زمین می‌افتد.

۲-۳-۱- پرچ کاری با میخ پرچ توپر: این میخ پرچها
معمولاً از جنس فولاد، آلومینیم و مس ساخته می‌شوند. میخ پرچ
توپر از دو قسمت بدنه و سر تشکیل می‌شود. از نظر شکل سر
انواع مختلفی از میخ پرچها وجود دارند. مشخصات این پرچها
در جدول ۱-۲ و ۱-۳ ارائه شده است.

- میخ پرچ را از طرف میخ آن در داخل سه نظام پرچکش
قرار دهید. قطر سوراخ سری (پستانک) سه نظام باید متناسب با
قطر میخ باشد در غیر این صورت قبلاً سری مناسب را با آچار از
روی بدنه باز کنید و با سری نصب شده روی سه نظام تعویض
کنید.

- میخ پرچ را از طرف کلاهک آن در داخل سوراخ ایجاد
شده در قطعه کار قرار دهید.

در صورتی که جنس قطعه کار روی نرم باشد (مانند چوب،
فایبرگلاس و...) از واشر تخت هم قطر با میخ پرچ همراه آن و یا
از میخ پرچهای سرپهن استفاده نمایید.

- پرچکش را به نحوی به میخ پرچ نزدیک کنید که میخ آن

مهارت: فلزکاری عمومی در کشاورزی شماره شناسایی: ۱۶-۱ الی ۱۶-۳-۱/۷۴-ک	پیمانه مهارتی: اتصالات دایم شماره شناسایی: ۱۶-۱۴ الی ۱۶-۳-۱/۷۴-ک	واحد کار: برچ کاری شماره شناسایی: ۱۶-۱۴۱ الی ۱۶-۳-۱/۷۴-ک
--	---	---

روش کار

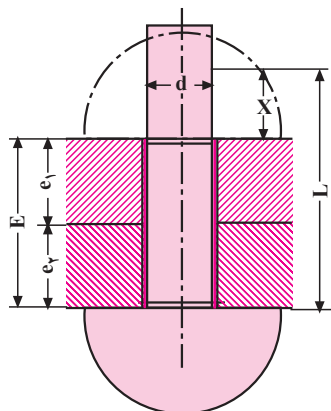
- متناسب با ضخامت قطعه کارها، اندازه مناسب برچ را انتخاب کنید. قطر میخ برچ به راحتی از روی فرمول $d = 2 + E$ تعیین می شود که در آن d قطر برچ و E مجموع ضخامت ورقهایی است که به هم متصل می شوند. $E = e_1 + e_2$

علاوه بر فرمول فوق از جدول ۱-۳ برای تعیین قطر برچ و قطر سوراخ می توانید استفاده کنید. با توجه به اینکه یک سر میخ برچ با چکش کاری شکل داده می شود باید طول میخ برچ (L) از ضخامت قطعه کارها بیشتر باشد.

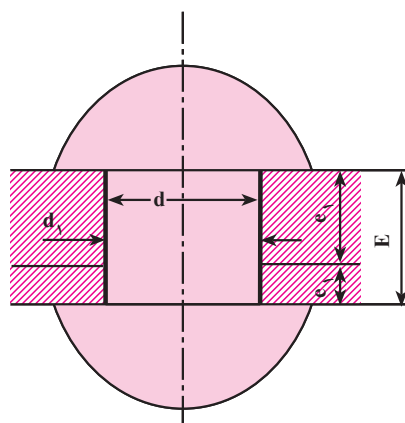
$$L = E + X$$

X را برای پرچهای میله ای می توانید $d/5$ و برای

میخ پرچهای سرخزینه ای $d/7$ در نظر بگیرید.



شکل ۱-۸



شکل ۱-۷

E - مجموع ضخامت قطعه ها

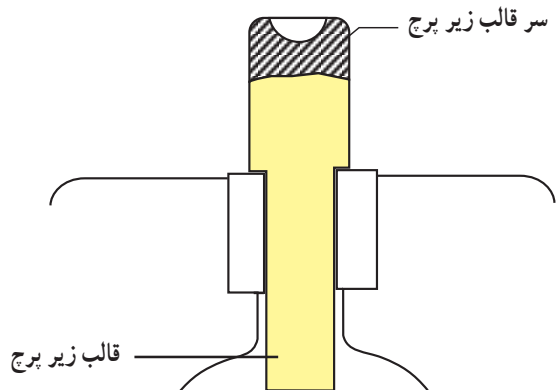
d - قطر برچ

d_1 - قطر سوراخ

جدول ۱-۳ - تعیین قطر مناسب برچ

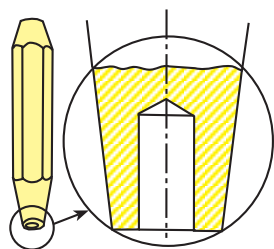
قطر سوراخ برچ d_1	قطر برچ d	ضخامت قطعه کار e	ردیف	قطر سوراخ d_1	قطر برچ d	ضخامت قطعه کار e	ردیف
۱۷	۱۶	۸	۱۰	۳/۳	۳	۰/۸	۱
۱۹	۱۸	۱۰	۱۱	۴/۴	۴	۱	۲
۲۱	۲۰	۱۲	۱۲	۴/۴-۵/۵	۴-۵	۱/۵	۳
۲۳	۲۲	۱۴	۱۳	۶/۶	۶	۲	۴
۲۵	۲۴	۱۶	۱۴	۷/۷	۷	۲/۵	۵
۲۸	۲۷	۱۸	۱۵	۸/۸	۸	۳	۶
۳۱	۳۰	۲۲	۱۶	۱۱	۱۰	۴	۷
۳۴	۳۳	۲۶	۱۷	۱۳	۱۲	۵	۸
۳۷	۳۶	۳۰	۱۸	۱۵	۱۴	۶	۹

واحد کار: پرچ کاری شماره شناسایی: ۱۶-۱۴۱ الی ۱۰-۳-۷۴/ک	پیمانہ مهارتی: اتصالات دایم شماره شناسایی: ۱۶-۱۴ الی ۱۰-۳-۷۴/ک	مهارت: فلزکاری عمومی در کشاورزی شماره شناسایی: ۱۶-۱ الی ۱۰-۳-۷۴/ک
---	---	--



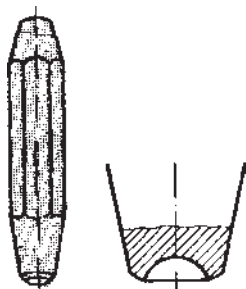
شکل ۱-۱۲

– برای اینکه دو قطعه کار کاملاً به هم نزدیک شوند از جفت کن قطعات (پرچ کش) با قطر مناسب استفاده کنید.



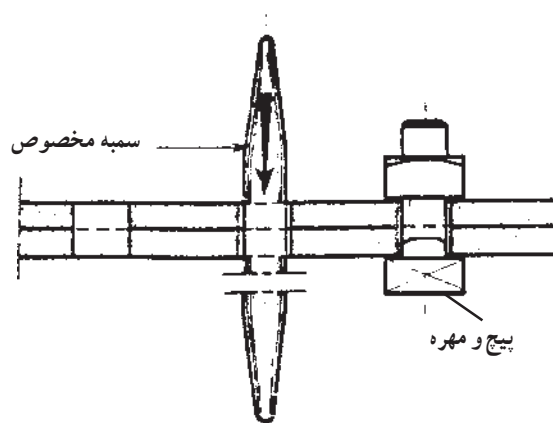
شکل ۱-۱۳ – پرچ کش

– با استفاده از چکش و قالب سر پرچ، شکل مناسب را در سر میخ پرچ ایجاد کنید.
 میخ پرچهای فولادی با قطر بیش از ۱۰ میلیمتر را ابتدا تا ۹۰° درجه گرم و سپس پرچ کاری می کنند.



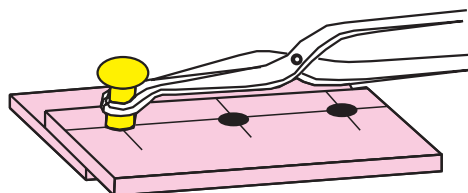
شکل ۱-۱۴

– میخ پرچ را در سوراخ قطعه کارها قرار دهید. قبلاً باید قطعه کارها نسبت به هم در موقعیت مورد نظر قرار گرفته باشند. ممکن است برای جلوگیری از سر خوردن قطعات ضخیم از موقعیت مورد نظر از سمبه مخصوص یا پیچ و مهره استفاده شود.



شکل ۱-۱۰

در صورتی که میخ پرچ گرم باشد (در پرچ کاری گرم) از انبر مخصوصی برای جابجا کردن میخ پرچ استفاده کنید.



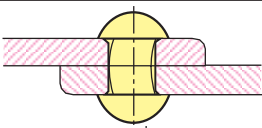
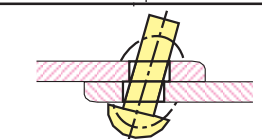
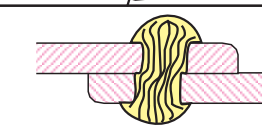
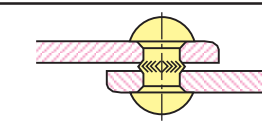
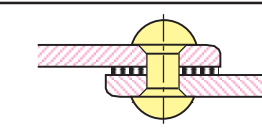
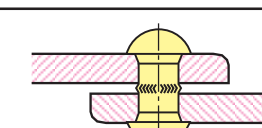
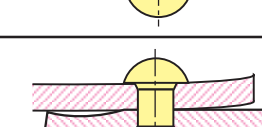
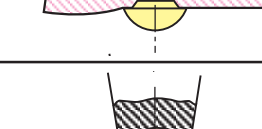
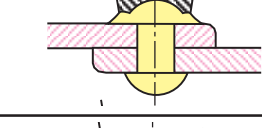
شکل ۱-۱۱

– قالب زیر پرچ را در زیر میخ پرچ قرار دهید. این قالب مانع از تغییر شکل سر میخ پرچ در حین پرچ کاری می شود.
 برای پرچ کاری قطعات کوچک از قالبهایی که قابل نصب بر روی گیره هستند استفاده کنید.

مهارت: فلزکاری عمومی در کشاورزی شماره شناسایی: ۱۶-۱۰ الی ۷۴-۳-۱/ک	پیمانه مهارتی: اتصالات دایم شماره شناسایی: ۱۶-۱۴ الی ۷۴-۳-۱/ک	واحد کار: پرچ کاری شماره شناسایی: ۱۶-۱۴۱ الی ۷۴-۳-۱/ک
--	--	--

در صورتی که پرچ کاری با دقت انجام نشود ممکن است عیوب زیر در پرچ کاری ایجاد شود.

جدول ۱-۵

خطا	شکل	علت
بدنه میخ پرچ کج شده است و سوراخ را پر نمی کند.		سوراخ بزرگتر از اندازه مجاز است.
بدنه و سر قفل کننده میخ منحرف شده و استحکام محل اتصال کم است.		سوراخها در یک امتداد نیستند.
سر قفل کننده میخ دارای انحراف است.		امتداد سوراخها نسبت به سطح کار مایل هستند.
بدنه میخ پرچ، بین دو قطعه اتصال جاخورده، مانع از آب بندی است.		قطعات اتصال از هر دو طرف خزینه شده اند.
قطعات اتصال نسبت به هم فاصله دارند و مانع از آب بندی می باشند.		پلیسه و براده بین قطعات اتصال، برطرف نشده است.
بدنه میخ پرچ بین دو قطعه اتصال جاخورده و مانع از آب بندی می باشد.		از پرچ کش استفاده نشده است.
لبه قطعات اتصال برجسته و ناهموار می باشد.		میخ پرچ بیش از حد مجاز کوبیده شده است.
سر قفل کننده بزرگ و دارای پلیسه می باشد.		طول میخ پرچ بزرگتر از اندازه مجاز می باشد.
سر قفل کننده کوچک است و استحکام محل اتصال کم می باشد.		طول میخ پرچ کوچکتر از اندازه مجاز می باشد.

کار عملی ۱: دو قطعه فلزی به ابعاد $3 \times 40 \times 70$ mm را به روش دوردیفه زیگزاگ با میخ پرچ نیم کروی پرچ کاری کنید.
کار عملی ۲: رویه چوبی یک نیمکت را با پرچ مناسب از نوع آلومینیومی (پوپ) به همدیگر متصل کنید.