

توانایی ۱۳: ترسیم انواع طرح‌های قوسی شکل و گنبدی شکل

هدف کلی: ترسیم انواع قوس و جزییات اجرایی آن

● هدف‌های رفتاری: از فراگیر انتظار می‌رود با گذراندن این واحد کار بتواند:

- ۱- تاریخچه ساخت قوس را شرح دهد.
- ۲- عملکرد قوس را در مقابل نیروهای وارده، بیان نماید.
- ۳- انواع قوس را نام ببرد.
- ۴- قوس‌های شاخ بزی را ترسیم نماید.
- ۵- انواع قوس‌های مدور را ترسیم کند.
- ۶- مصالح مورد استفاده در ساخت قوس‌ها را نام ببرد.

زمان بندی پیشنهادی برای تدریس

عملی

نظری

۱۹

۳

توانایی



- ۱- در معماری سنتی ایران، کاربرد قوس‌ها را در چه قسمت‌هایی از ساختمان می‌توان مشاهده کرد؟
- ۲- مصالح به کار رفته در ساخت قوس‌ها را نام ببرید؟
- ۳- آیا می‌دانید که قوس‌ها در ساختمان چه نقشی را ایفاء می‌کنند؟
- ۴- سه نمونه کاربرد قوس را در ساختمان‌های امروزی نام ببرید؟
- ۵- قوس‌ها در معماری سنتی و در معماری جدید در چه اماکنی بیشتر دیده می‌شود؟
- ۶- در جزییات کف ساختمان، به عواملی نظیر

.....

..... توجه می‌شود.



پیش‌آزمون:

سوالات چهارگزینه‌ای

- ۱- در نقشه‌های جزییات، کدام یک از اطلاعات زیر ارائه نمی‌شود؟
○ الف) نوع مصالح مصرفی
○ ب) ابعاد و اندازه قطعات
○ ج) تعداد مصالح
○ د) نحوه قرارگیری مصالح
- ۲- متداول‌ترین مقیاس برای نقشه‌های جزییات، چه مقیاسی است؟
○ الف) $1/100$
○ ب) $1/200$
○ ج) $1/20$
○ د) $1/50$
- ۳- کدام یک از گزینه‌های زیر از جمله مصالح مورد استفاده در قوس‌های سنتی نیست؟
○ الف) ساروج
○ ب) چوب
○ ج) آجر
○ د) سیمان
- ۴- از قوس‌ها در ساخت کدام یک از گزینه‌های زیر استفاده نمی‌شود؟
○ الف) سقف‌ها
○ ب) تکیه‌گاه‌ها
○ ج) نعل درگاه
○ د) پل
- ۵- میزان خیز در سقف‌های طاق ضربی چه قدر است؟
○ الف) ۳-۵ سانتی‌متر
○ ب) ۴-۷ سانتی‌متر
○ ج) ۵-۷ سانتی‌متر
○ د) ۲-۵ سانتی‌متر
- ۶- میل مهارها در سقف‌های طاق ضربی به چه فاصله‌ای از یکدیگر قرار می‌گیرند؟
○ الف) ۲-۵ متر
○ ب) ۱/۵-۲ متر
○ ج) ۲/۵ متر
○ د) ۴/۵ متر
- ۷- کدام یک از ملات‌های زیر در ساخت سازه‌های طاقی «معماری سنتی» کاربرد بسیار داشته‌است؟
○ الف) باتارد
○ ب) ساروج
○ ج) ماسه‌آهک
○ د) گچ و خاک

۱-۴ قوس^۱



▲ شکل ۱-۴ استون هنج در انگلستان
معبد آیینی

تاریخ پیدایش قوس‌ها به آن زمانی بر می‌گردد که انسان به دنبال سرپناهی برای زندگی و امنیت می‌گشت. انسان در این زمان دریافت که با گذاشتن سنگ‌های تخت و بزرگ بر روی یکدیگر و بر روی پایه‌های سنگی می‌تواند سرپناهی نه چندان بزرگ را برای خود بسازد (شکل ۱-۴). به مرور زمان با کشف سنگ آهک و به دنبال آن ملات آهک، توانست استقرار قطعات سنگ‌ها را به وسیله ملات انجام دهد.

پس از آن و در دوران بعدی، با به‌کارگیری قطعات کوچک‌تر سنگی به صورت پله‌ای، پیشرفت جدیدی را در ایجاد بنا به ارمغان آورد. به عنوان مثال نمونه‌ای از معماری آن روز (که هنوز هم، این بنا باقی مانده)، زیگورات چغازنبیل در استان خوزستان است (شکل‌های ۲-۴ و ۳-۴). در این بنا با اجرای شیوه طاق و قوس، پوشش‌هایی را تحت ضوابط فنی و با رعایت اصول هندسی ساخته شده است.



▲ شکل ۳-۴ زیگورات چغازنبیل



▲ شکل ۲-۴ زیگورات چغازنبیل

اوج استفاده از این هنر و به‌کارگیری قوس‌ها و گنبد‌ها، به دوران ساسانیان می‌رسد. در این دوره بناها با ایوان‌های بلند و پوشش‌های گنبدی کوتاه و بلند و با مهارت خاص معماران آن زمان ساخته می‌شد. از نمونه‌های بارز بناهای این دوره می‌توان تاق بسیار عظیم کسری^۱ (ایوان مدائن) را در تیسفون نام برد (شکل ۴-۴).

۱- قوس، قسمتی از یک یا چند دایره که با هدف پوشش دهانه‌ای کنار یکدیگر قرار می‌گیرند.



شکل ۴-۴ تاق کسری در تیسفون

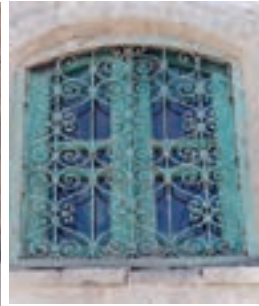
امروزه، در معماری جدید نیز، به کارگیری شیوه‌های معماری سنتی هم چنان رونق داشته و از انواع آن در ساخت نماهای بیرونی، نعل درگاه بالای درها و پنجره‌ها، ایوان ورودی مساجد و شبستان‌ها و ... استفاده می‌گردد (شکل ۴-۵).



شکل ۴-۵ کاربرد قوس در معماری جدید



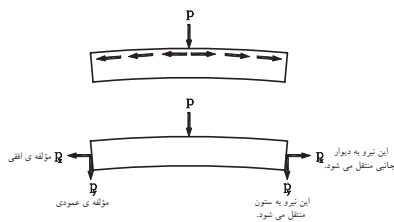
۴-۱-۱ عملکرد قوس‌ها در مقابل نیروی وارده: برای پوشش دادن نعل درگاه‌ها با دهانه‌های کم‌یا زیاد و پوشش سقف‌ها در شکل و فرم‌های مختلف از قوس استفاده می‌شود (شکل‌های ۴-۶ و ۴-۷).



▲ شکل ۴-۷ کاربرد قوس در نعل درگاه

▲ شکل ۴-۶ قوس در معماری سنتی

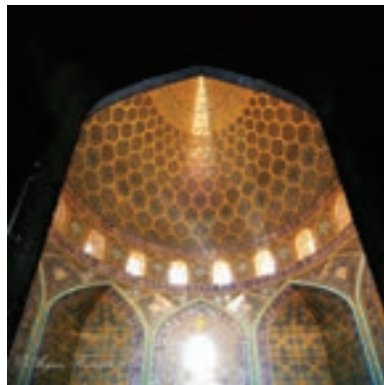
چنانچه بر قوس‌ها، نیروی فشاری، وارد شود، این نیرو از تیزه قوس به پایه دو طرف قوس‌ها منتقل می‌شود. این نیرو که حاصل وزن تیر و دیواره بر روی قوس‌ها است، در محل تکیه‌گاه به دو مؤلفه افقی و قائم تجزیه شده، این دو نیرو که از نیروی اصلی منشعب شده‌اند از طریق دیوار و ستون‌های جانبی به زمین منتقل می‌شود (شکل ۴-۸).



▶ شکل ۴-۸ دیاگرام انتقال نیرو

بنابراین لازم است که در ساختن تکیه‌گاه، نهایت دقت به عمل آمده تا رانش قوس بر تکیه‌گاه‌ها و ستون‌ها اثر نگذارد.

۴-۱-۲ انواع قوس‌ها: قوس‌ها براساس شکل آن تقسیم می‌شوند، هر یک از این قوس‌ها با توجه به نیروی فشاری وارد بر آن تقسیمات هندسی و بنا به محل‌های حساس در قوس به ۳ دسته کلی تقسیم می‌شوند (شکل‌های ۴-۹ تا ۴-۱۲)



▲ شکل ۴-۱۰ زیرگنبد مسجد شیخ لطف‌الله در اصفهان (قوس تیز)



▲ شکل ۴-۹ برج آزادی در تهران (قوس تیز)



▲ شکل ۱۲-۴ سر در موزه آبگینه
در تهران (قوس تزئینی)



▲ شکل ۱۱-۴ خانه طباطبایی‌ها در
کاشان (انواع قوس‌های مدور)

الف) قوس‌های مدور: از این نوع قوس در تحمل نیروی فشاری و هم‌چنین نعل درگاه‌های آجری در و پنجره‌ها و ... ، به صورت قوس‌های تزئینی استفاده می‌کنند (شکل ۱۳-۴).



◀ شکل ۱۳-۴ کاخ ابیض از مجموعه
کاخ گلستان (انواع قوس‌های مدور)

ب) قوس‌های تیز: این نوع قوس‌ها دارای ظرفیت باربری بیشتری نسبت به قوس‌های نیم دایره‌ای بوده و در پوشش گنبدها نیز کاربرد دارد. این قوس‌ها در کارهای تزئینی، مانند رسمی‌بندی^۱ و یزدی‌بندی^۲ به کار می‌رود (شکل‌های ۱۴-۴ و ۱۵-۴).

۱- رسمی‌بندی: در زیرسازی طاق‌ها و گنبدها و در تزئینات سقف با مصالح گچ‌بری، آجرکاری و کاشیکاری به صورت گوشه‌سازی اجرا می‌شود.

۲- یزدی‌بندی: هرگاه قطعات رسمی‌بندی به قطعات کوچک‌تر و تیز و کشیده و یا قائم درآید، آن را یزدی‌بندی می‌گویند.



▲ شکل ۴-۱۵ مسجد آقا بزرگ کاشان - رسمی بندی یا قوس شاخ‌بزی کند



▲ شکل ۴-۱۴ قوس جناغی تند

(تاریخانه دامغان)

ج) قوس‌های تزئینی: این نوع قوس‌ها بیشتر جنبه تزئینی داشته و قابلیت باربری آن کم است. از این نوع قوس‌ها در نماسازی و نعل درگاه، استفاده می‌شود (شکل‌های ۴-۱۶ و ۴-۱۷).



▲ شکل ۴-۱۷ کاخ الحمراء در اسپانیا (قوس نعلی)



▲ شکل ۴-۱۶ قوس کنگره‌ای

(باغ شالیمار لاهور هند)

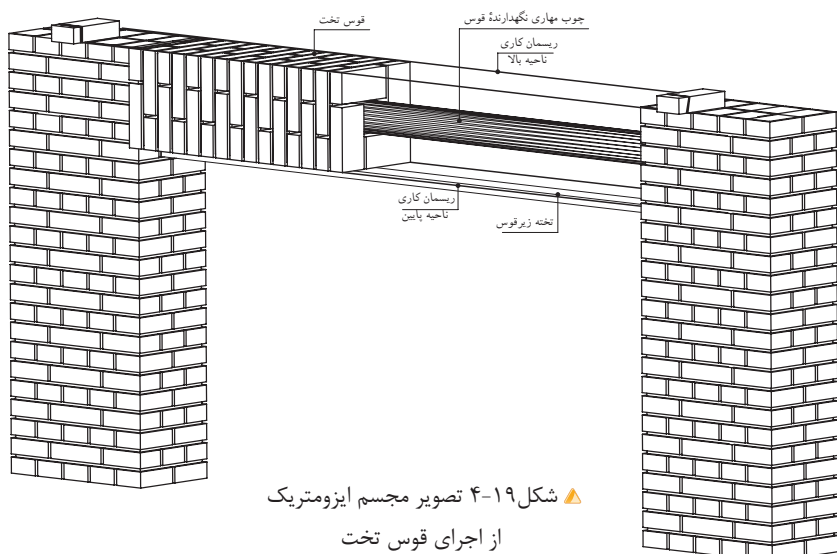


▲ شکل ۴-۱۸ قوس لنتویا تخت (تخت جمشید)

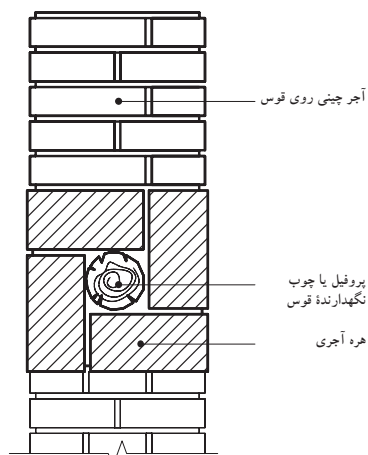
۲-۴ قوس تخت «لنتو»

قوس تخت یا مستقیم برای پوشش‌هایی با نیروی فشاری کم و در دهانه‌های زیر یک متر ساخته می‌شود. این قوس بدون خیز است و نمای زیر قوس با ستون‌های دو طرف در محل تکیه‌گاه، زاویه ۹۰ درجه می‌سازد. این نوع قوس از نوع قوس‌های تزئینی است (شکل ۴-۱۸).

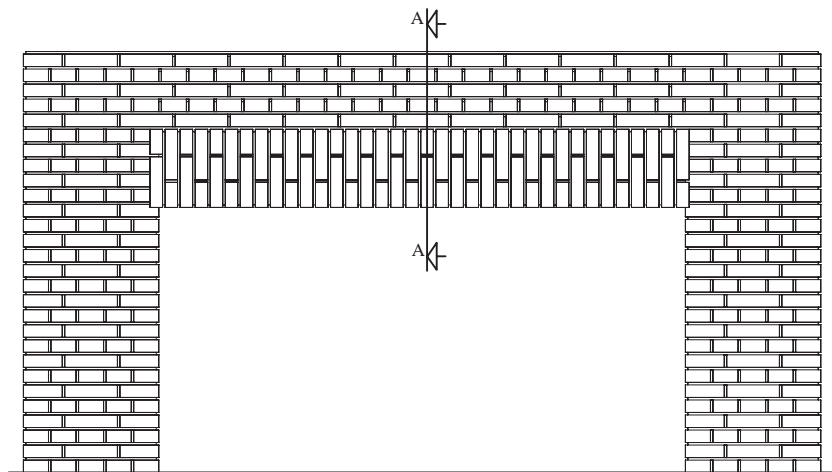
شکل ۱۹-۴ تصویر مجسم ایزومتریک از اجرای قوس تخت را نشان می‌دهد.



پس از این که ستون، با ارتفاع لازم ساخته شد، برای قرارگیری قوس و اتصال آن بر روی دو ستون، باید به اندازه $\frac{1}{4}$ رج از هر طرف، جای خالی باقی بماند. جهت مهار کردن قوس نیز می‌توان، در وسط قوس از پروفیل یا چوب گرد مقاوم استفاده نمود. در حین انجام کار نیز باید لبه پایینی و لبه بالایی قوس را ریسمانکاری کرد، تا قوس کاملاً صاف اجرا شود. شکل‌های ۴-۲۰ و ۴-۲۱ نیز نمای روبه‌رو و برش A-A از یک قوس تخت را نشان می‌دهد.



شکل ۴-۲۰ برش A-A



شکل ۴-۲۱ نمای روبروی قوس تخت

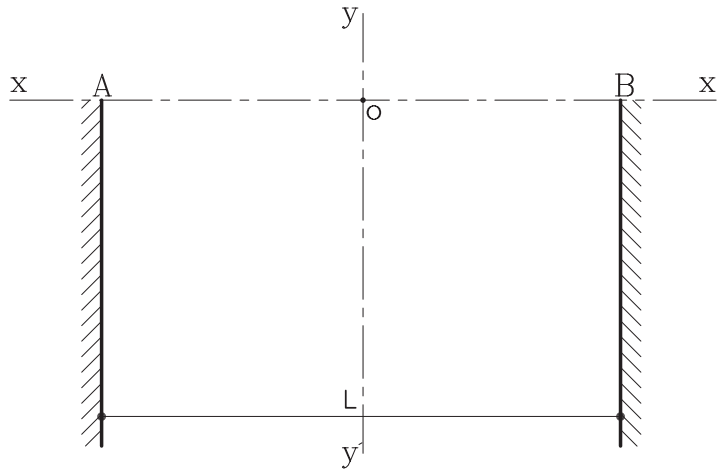
۴-۳ قوس‌های مدور



▲ شکل ۴-۲۲ خانه قوام
(موزه آگینه)

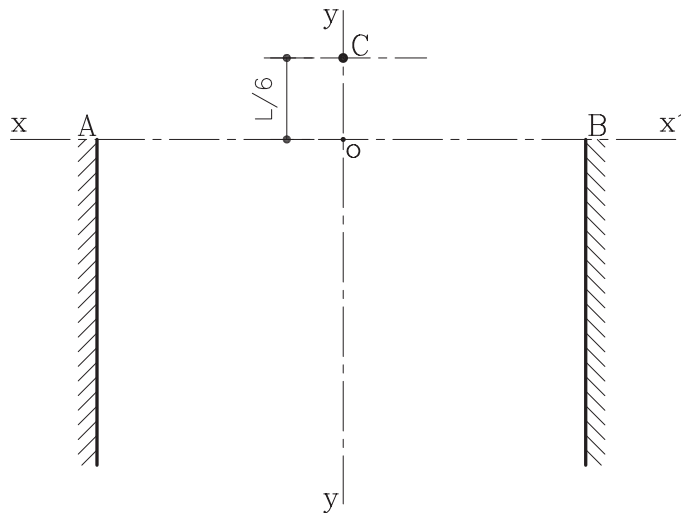
۴-۳-۱ دستورالعمل ترسیم قوس کمانی: قوس کمانی، نسبت به قوس هلالی، خیز بیشتری دارد و چنان چه خیز قوس هلالی افزایش یابد، تبدیل به قوس کمانی می‌شود. این قوس، تحمل بیشتری در برابر بار را دارد (شکل ۴-۲۲).
مراحل انجام کار:

۱- ستون‌های قوس را به فاصله L ، اندازه طول دهانه قوس ترسیم کرده و محورهای عمودی و افقی قوس را مطابق شکل ۴-۲۳ رسم نمایید.



▶ شکل ۴-۲۳ مرحله اول

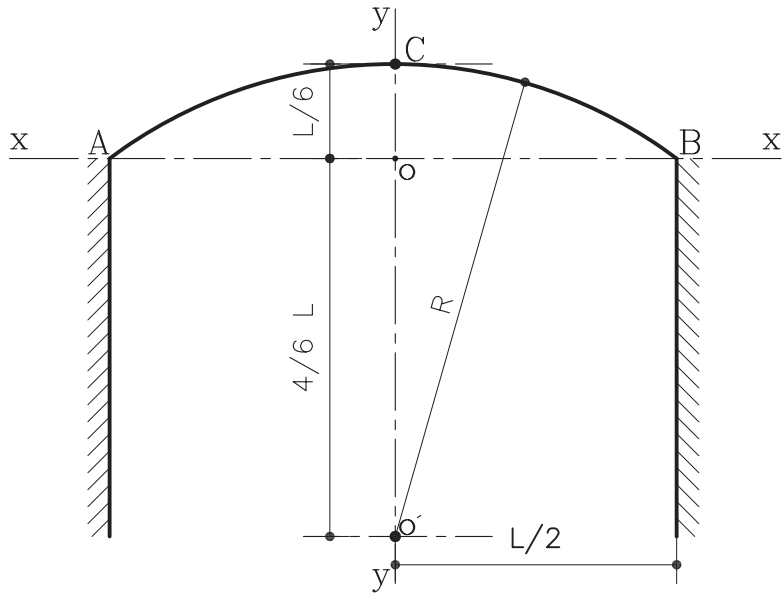
۲- ارتفاع قوس (خیز) را از محل تلاقی دو محور یعنی نقطه O به اندازه $\frac{1}{6}L$ جدا نموده و آن را C بنامید (شکل ۴-۲۴).



▶ شکل ۴-۲۴ مرحله دوم

۱- قوس‌های کم‌خیز را اصطلاحاً قوس هلالی می‌گویند. معمولاً ارتفاع (خیز) این قوس‌ها حد میان قوس کمانی و قوس تخت است. خیز این قوس به دلخواه تعیین می‌گردد. در ساختن این نوع قوس بایستی به ساختن تکیه‌گاه‌ها توجه شود و عمل مهار کردن بین قوس و ستون‌ها باید انجام گردد تا خطر باز شدن قوس در زیر فشار پیش نیاید.

۳- از نقطه O بر روی محور YY' به اندازه $\frac{4}{6}L$ جدا نموده و آن را O' بنامید. سپس از نقطه O به اندازه $\frac{1}{6}L$ روی محور YY' مشخص کرده تا نقطه C به دست آید از مرکز O' کمانی رسم کنید تا از نقاط A, B, C عبور نماید (شکل ۲۵-۴).



شکل ۲۵-۴ مرحله سوم

۲-۳-۴ دستورالعمل ترسیم قوس نیم دایره: قوس نیم دایره، قوسی برابر است به شرط اینکه غلت دور (قوس خارجی) در ناحیه شکرگاه کاملاً مهار شده باشد و چنانچه دو طرف دور قوس دیوار باشد، قوس دارای مقاومت فراوان می باشد.

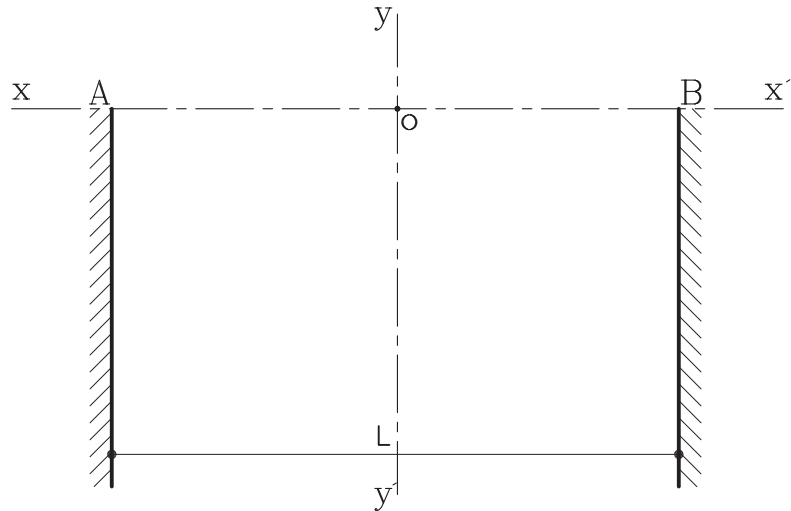
شکل ۲۶-۴ قوس نیم دایره در خانه طباطبایی های کاشان را نشان می دهد.



شکل ۲۶-۴ خانه طباطبایی ها در کاشان (قوس نیم دایره)

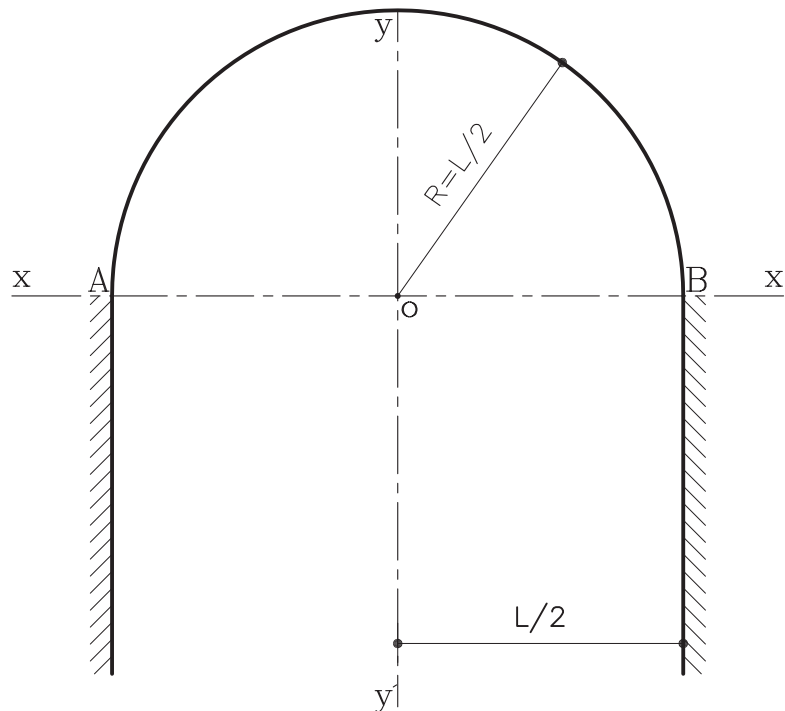
مراحل انجام کار:

- ۱- ابتدا پایه‌های طرفین قوس را به اندازه طول L رسم کنید. سپس محورهای افقی و عمودی قوس را مطابق شکل ۴-۲۷ رسم نمایید.



▶ شکل ۴-۲۷ مرحله اول

- ۲- سپس دهانه پیرگار را به اندازه $\frac{1}{4}L$ باز نموده و به مرکز O و به شعاع $\frac{1}{4}L$ کمانی رسم کرده تا از نقاط A, B عبور نماید. کمان مورد نظر به دست می‌آید (شکل ۴-۲۸).



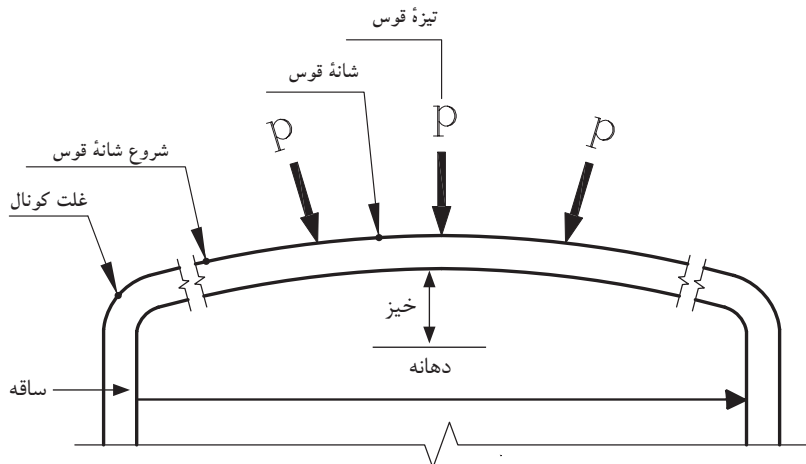
▶ شکل ۴-۲۸ مرحله دوم

۳-۳-۴ دستورالعمل ترسیم قوس نیم بیضی یا «دسته سبیدی»: از این نوع قوس با اشکال گوناگون و با مصالح مختلف در نماسازی‌های داخلی و خارجی ساخته می‌شود. شکل ۴-۲۹ قوس دسته بندی را در تالار کریم خانی کاخ گلستان، نشان می‌دهد.



▲ شکل ۴-۲۹ تالار کریم خانی کاخ گلستان قوس دسته سبیدی

این قوس در برابر نیروهای فشاری زیاد، مقاوم نیست و معمولاً فقط وزن خود را تحمل می‌کند و در زیر نیروهای اضافی از شانه‌ها و تیزه، دچار شکستگی می‌شود (شکل ۴-۳۰).

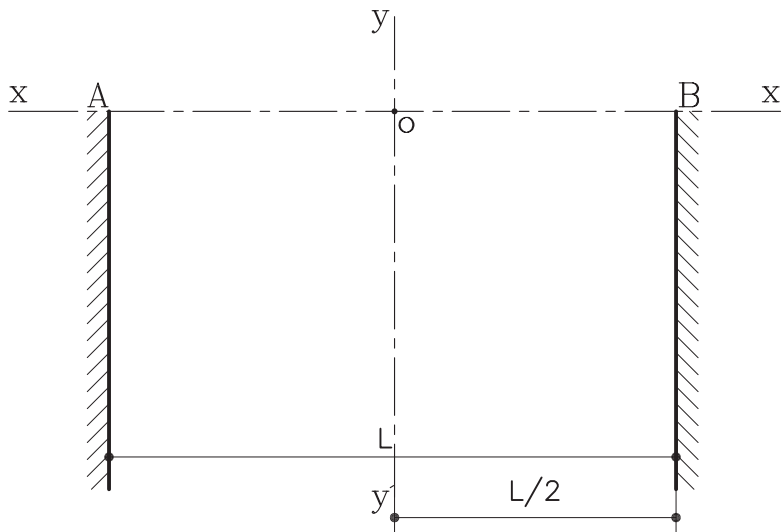


▲ شکل ۴-۳۰

پاکار: محل شروع قوس از ستون
شانه: محلی که قوس در اثر بار زیاد ترک برمی‌دارد.
تیزه: محل برخورد دو نیمه قوس به یکدیگر
دهانه: فاصله داخلی دو ستون
غلت دور: قوس خارجی

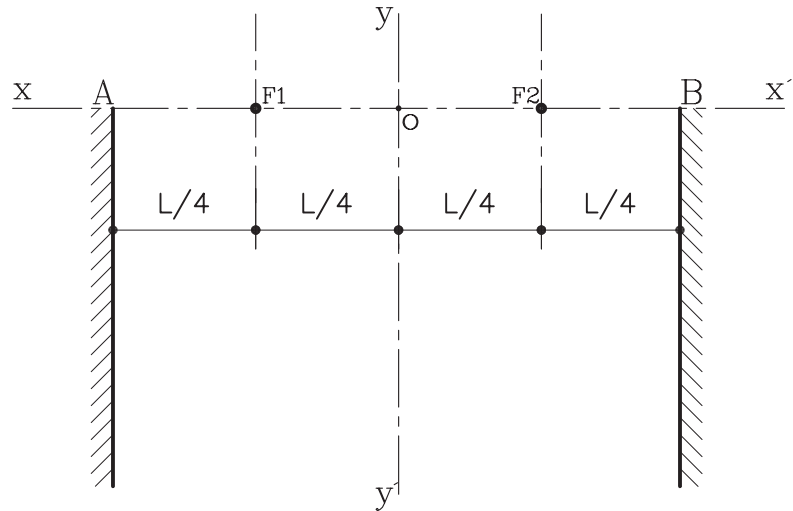
مراحل انجام کار:

۱- ابتدا امتداد دو ستون کناری را به اندازه طول دهانه و محورهای افقی و عمودی قوس را رسم نمایید (شکل ۴-۳۱).



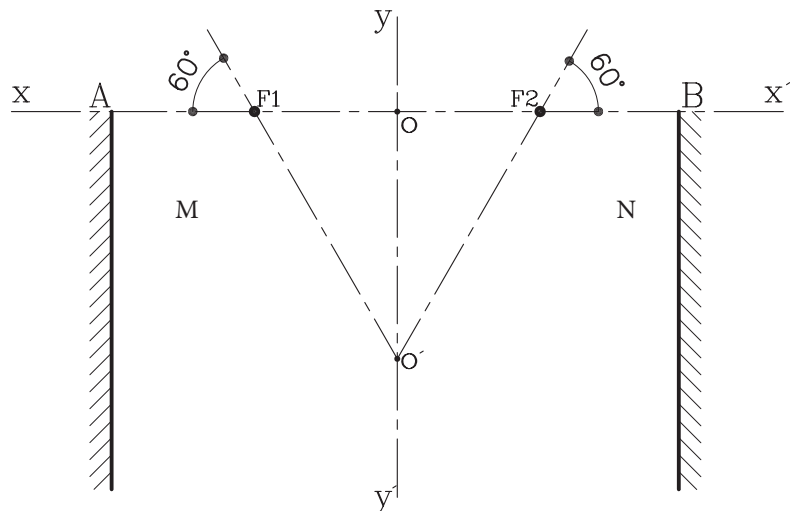
◀ شکل ۴-۳۱ مرحله اول

۲- سپس روی محور افقی XX' حدفاصل AB را به اندازه $\frac{L}{4}$ نمایید. نقاط به دست آمده را F_1, F_2 بنامید (شکل ۴-۳۲).



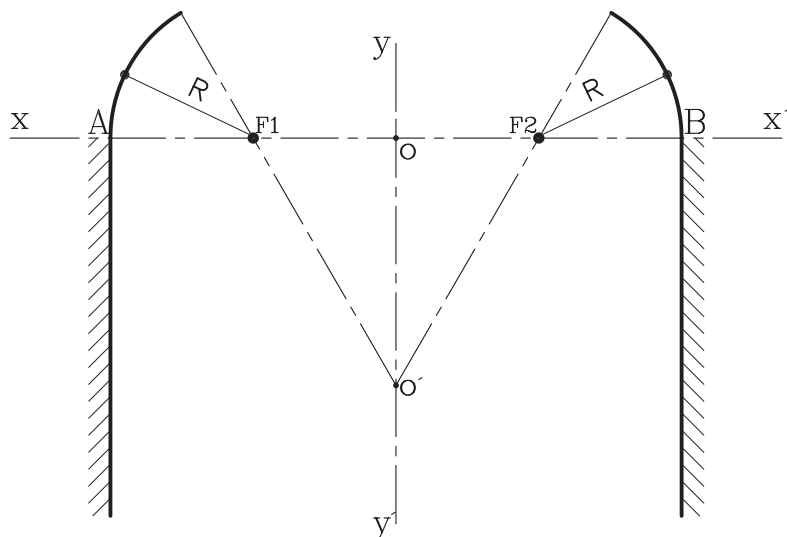
▶ شکل ۴-۳۲ مرحله دوم

۳- از نقاط به دست آمده F_1, F_2 خطی تحت زاویه 60° رسم کرده تا محور عمودی YY' را در نقطه O' قطع نماید (شکل ۴-۳۳).



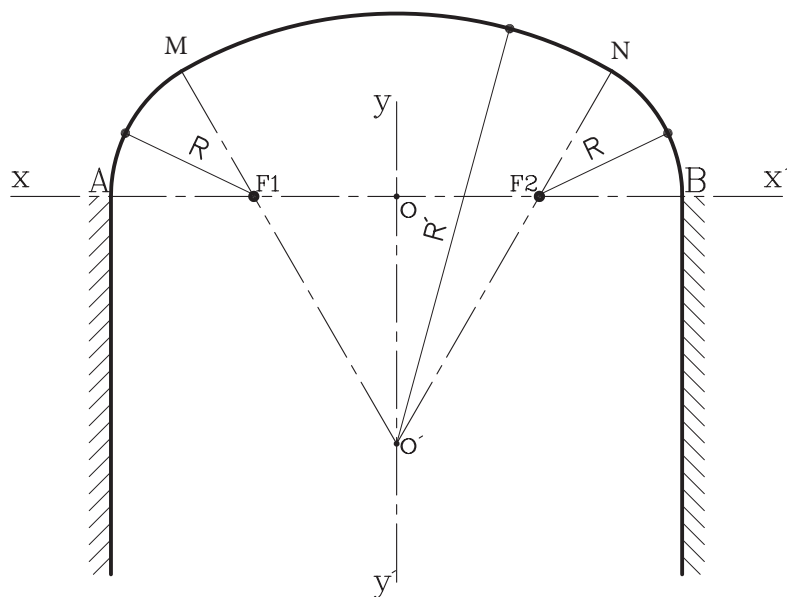
▶ شکل ۴-۳۳ مرحله سوم

۴- حال سوزن پرگار را به شعاع $R = \frac{1}{4}L$ باز نموده و به مراکز F_1, F_2 کمان‌هایی ترسیم کنید تا این کمان‌ها از نقاط A, B عبور کرده و خط مورب 60° را قطع نماید. نقاط به دست آمده را M و N بنامید (شکل ۴-۳۴).



شکل ۴-۳۴ مرحله چهارم

۵- سوزن پرگار را روی نقطه O' گذاشته و به شعاع $O'M=R'$ یا $O'N$ کمان سوم را ترسیم کنید تا قوس کامل شود (شکل ۴-۳۵).



شکل ۴-۳۵ مرحله پنجم

۴-۴ قوس‌های تیز

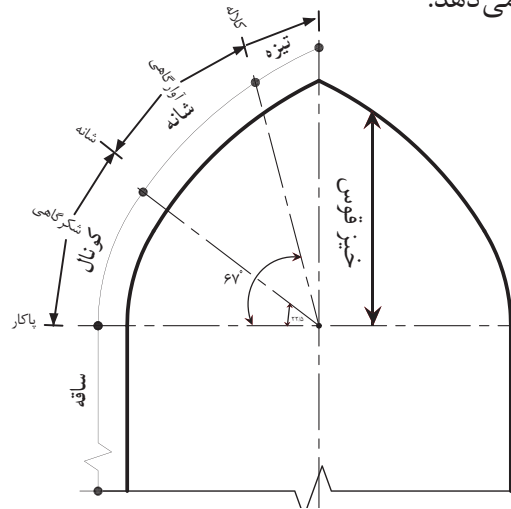
قوس‌های تیز حاصل تکامل قوس‌های جناغی است. این نوع قوس‌ها از مقاومت کافی برخوردارند و نیرو را از تیزه^۱ به شانه^۲ و از شانه به کونال^۳ و سپس به ساقه ستون یا پایه‌ها منتقل می‌کند (شکل ۴-۳۶). در این نوع قوس، خطر شکست قوس به مراتب کمتر از سایر قوس‌ها بوده، چرا که اثر بار را به درستی و سریع به پاکار (پاتاق) قوس منتقل می‌کند. اکثر قوس‌ها

۱- تیزه: محل برخورد دو قوس به یکدیگر را تیزه می‌گویند.

۲- شانه: محلی که قوس در اثر بار زیاد ترک بر می‌دارد.

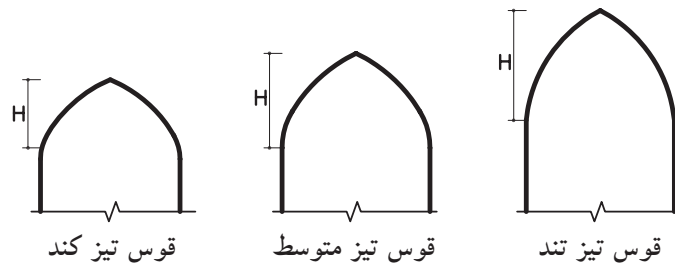
۳- کونال: حدفاصل بین ساقه تا شانه را کونال گویند.

در زیر بارهای فشاری زیاد دچار شکستگی می شوند. اما قوس تیز در مقابل بارهای وارده باربری خوبی دارد. شکل ۴-۳۸ قسمت‌های تشکیل دهنده یک قوس تیز را نشان می دهد.



شکل ۴-۳۶

ارتفاع قوس تیز متغیر است و برحسب ارتفاع خود دارای خصوصیتی خاص می باشد. این قوس‌ها به طور کلی به سه دسته تقسیم می شوند (شکل ۴-۳۷):



شکل ۴-۳۷ ارتفاع در انواع قوس‌های تیز

از نام‌های دیگر این قوس‌ها می توان به «شاخ بزی»، «قوس جناغی»، «شاه عباسی»، «قوس آژیوال» اشاره نمود.

الف) قوس‌های تیز با ارتفاع زیاد: این قوس‌ها به قوس‌های «شاخ بزی» معروفند. این قوس به علت ارتفاع زیاد در برابر نیرو، مقاومت زیادی دارد و به علت تیز بودن شانه‌ها، نیروی فشاری به راحتی به ستون‌ها منتقل می شود (شکل ۴-۳۸). از این قوس به عنوان قوس باربر در ساختمان پل‌های آجری استفاده می شود، اما از نظر زیبایی نماسازی کمتر حائز اهمیت است.

ب) قوس‌های تیز با ارتفاع متوسط: این قوس‌ها به قوس‌های «شاه عباسی» معروفند. این قوس دارای قدرت باربری بسیار خوبی است و به عنوان قوس‌های تزئینی نیز مورد استفاده قرار می گیرد. از این نوع قوس بسیار در بناهای سنتی استفاده شده است (شکل ۴-۳۹).

ج) قوس تیز کند: این قوس دارای ارتفاع کمی است و زیاد در برابر نیروهای فشاری مقاوم نبوده و بیشتر به عنوان قوس تزئینی به کار می رود (شکل ۴-۴۰).



شکل ۳۸-۴ قوس تیز با
ارتفاع زیاد (مسجد امام اصفهان)

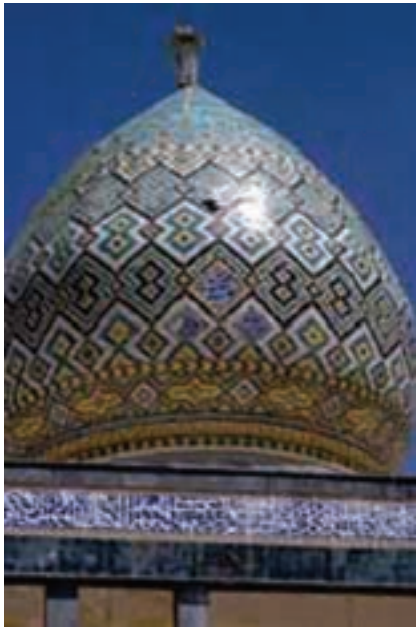


شکل ۳۹-۴ قوس تیز با ارتفاع
متوسط (بازار مسگرها در کرمان)



شکل ۴۰-۴ قوس تیز با ارتفاع کم

(د) موارد دیگر: انواع دیگر از قوس‌های تیز نیز موجود است که هم باربر بوده و هم در تزیین از آن‌ها استفاده می‌شود. مانند: قوس‌های سه قسمت، پنج و هفت تند، قوس مربع، قوس‌های چیدری، پنج قسمت، هشت قسمت و... (شکل‌های ۴-۴۱ تا ۴-۴۵).



▲ شکل ۴-۴۲ قوس شاخ بزی تند
(گنبد بی‌بی شهربانو)



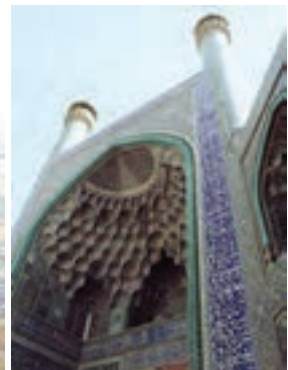
▲ شکل ۴-۴۱ قوس پنج و هفت تند
(امیر چخماق یزد)



▲ شکل ۴-۴۵ قوس چیدری تند
(بقعه سید رکن‌الدین کرمان)



▲ شکل ۴-۴۴ قوس پنج قسمت
(مسجد امام سمنان)

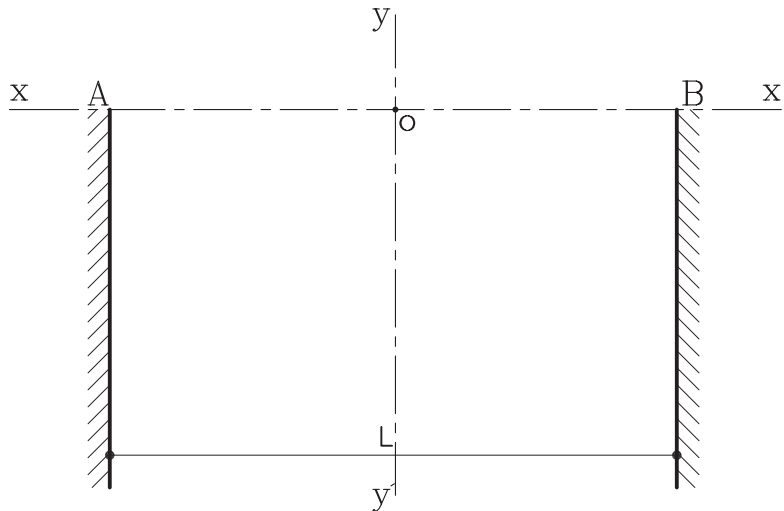


▲ شکل ۴-۴۳ قوس پنج و هفت تند
(مسجد امام اصفهان)

۴-۴-۱ دستورالعمل ترسیم قوس شاخ بزی تند:

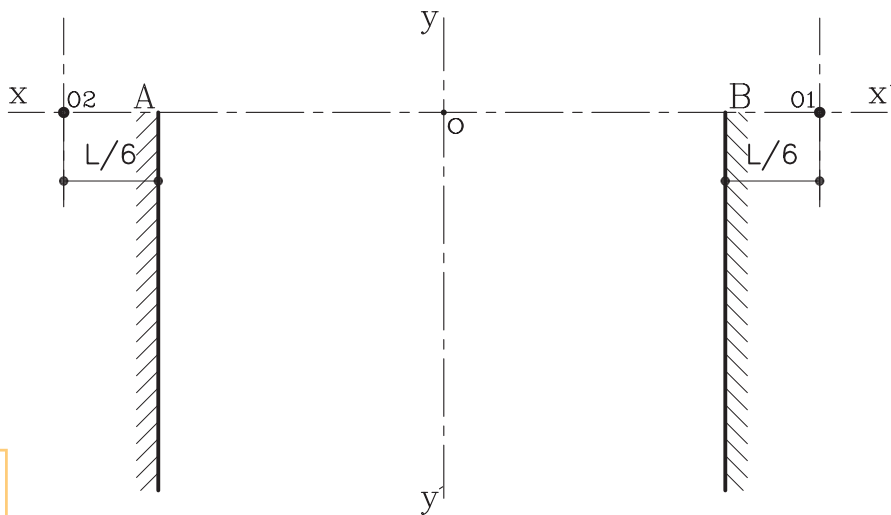
مراحل انجام کار:

- ۱- ابتدا پایه‌های ستون‌های جانبی قوس را مطابق با طول دهانه L ترسیم کنید و در محور افقی و عمودی سر پایه‌ها را رسم نمایید (شکل ۴-۴۶).



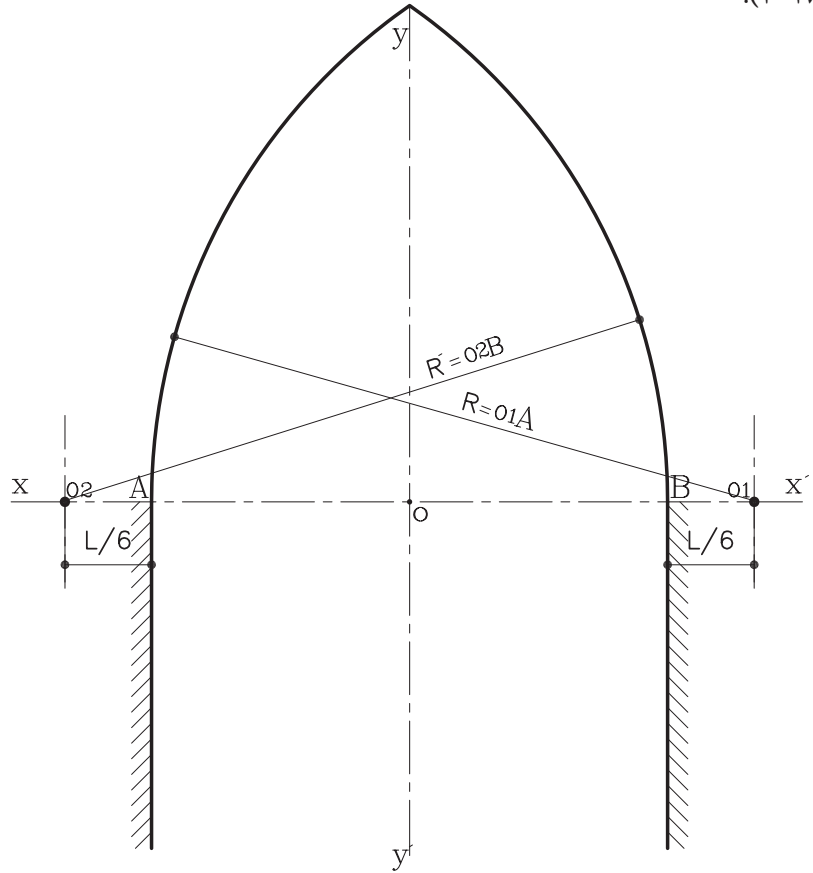
شکل ۴-۴۶ مرحله اول

- ۲- از دو نقطه A و B از کناره ستون‌ها به اندازه $L/6$ را روی محور XX' مشخص کرده و نقاط به دست آمده را O_1 و O_2 بنامید (شکل ۴-۴۷).



شکل ۴-۴۷ مرحله دوم

۳- سپس به مرکزهای O_1 و O_2 و به شعاع $R = O_1A$ و $R' = O_2B$ کمان‌هایی رسم کنید تا محور YY' را قطع کند و قوس مورد نظر به دست آید (شکل ۴-۴۸).

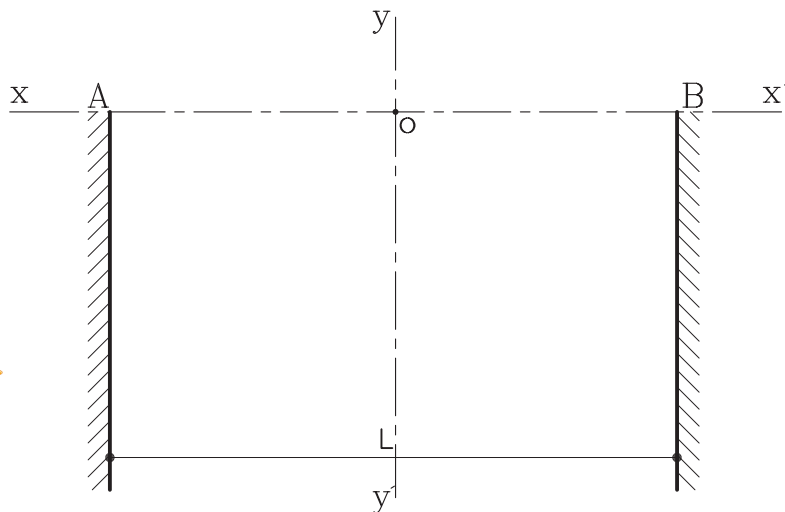


▶ شکل ۴-۴۸ مرحله سوم

۲-۴-۴ دستورالعمل ترسیم قوس شاخ بزی معمولی:

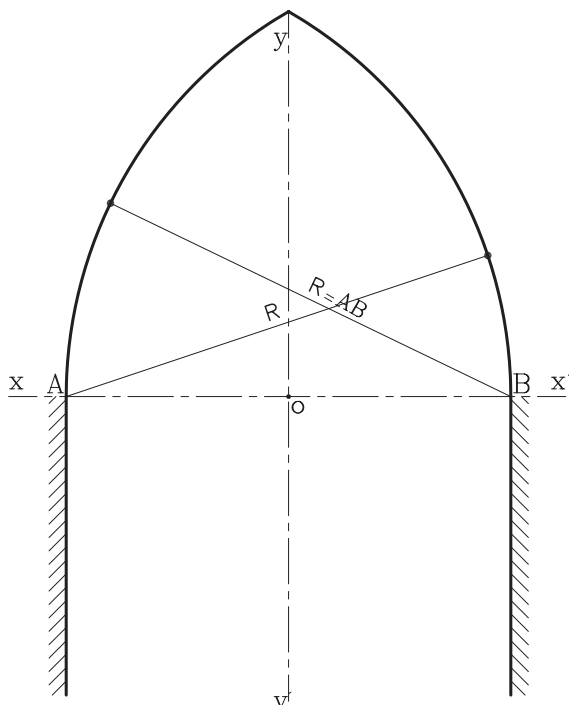
مراحل انجام کار:

- ۱- ابتدا پایه‌های ستون‌های جانبی قوس را مطابق با طول دهانه L ترسیم کنید و دو محور افقی و عمودی سر پایه‌ها را رسم نمایید (شکل ۴-۴۹).



▶ شکل ۴-۴۹ مرحله اول

۲- سپس دهانهٔ پرگار را به اندازهٔ شعاع $AB = R$ باز کرده و به مرکزهای A و B کمان‌هایی رسم کنید تا محور YY' را در یک نقطه قطع کند. بنابراین قوس مورد نظر به دست می‌آید (شکل ۴-۵۰).

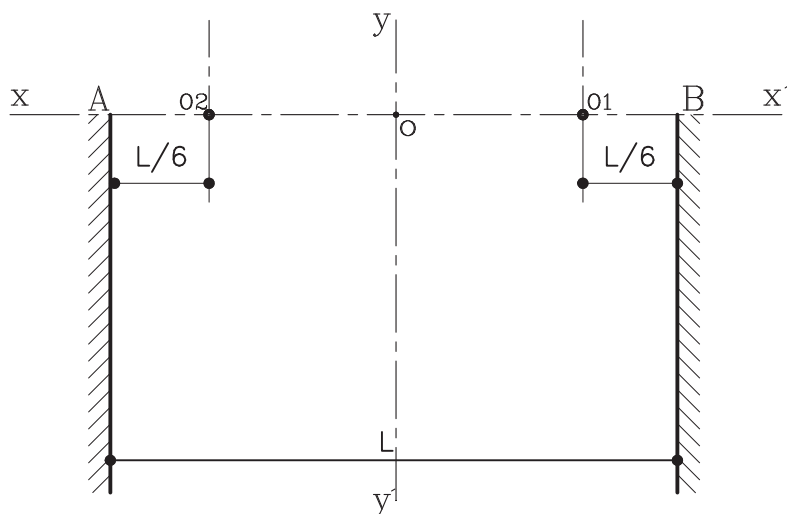


شکل ۴-۵۰ مرحلهٔ دوم

۳-۴-۴ دستورالعمل ترسیم قوس شاخ بزی کند:

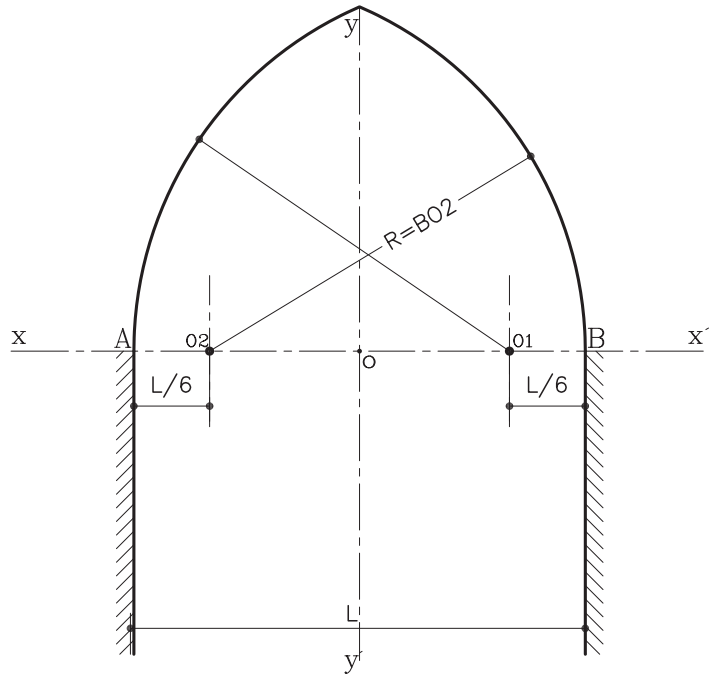
مراحل انجام کار:

۱- پس از ترسیم پایه‌های ستون و محورهای افقی و عمودی آن، روی محور XX' و از نقاط A, B به اندازهٔ $\frac{1}{6}L$ به داخل ستون‌ها جدا نموده و نقاط به دست آمده را O_1 و O_2 بنامید (شکل ۴-۵۱).



شکل ۴-۵۱ مرحلهٔ اول

۲- سپس به مرکزهای O_1 و O_2 شعاع $AO_2=R$ و یا $BO_1=R$ کمان‌هایی رسم کنید تا محور عمودی YY' را در یک نقطه قطع کند. بنابراین قوس مورد نظر به دست می‌آید (شکل ۴-۵۲).

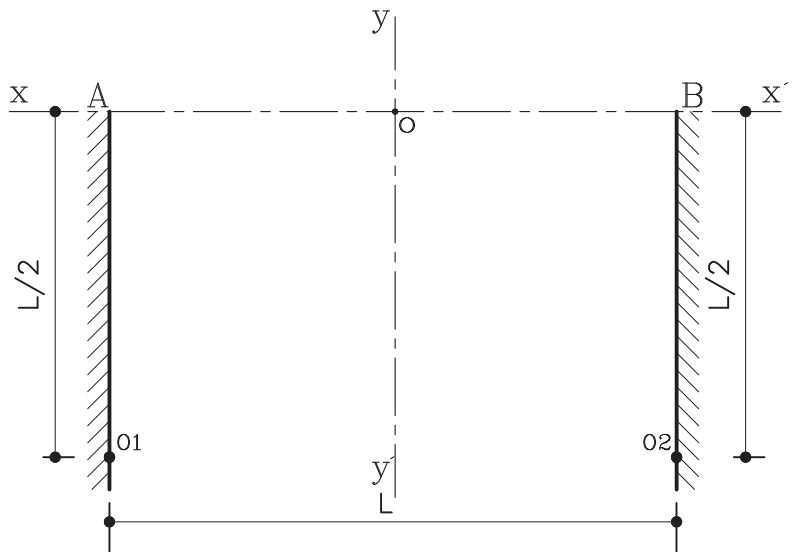


▶ شکل ۴-۵۲ مرحله دوم

۴-۴-۴ دستورالعمل ترسیم قوس مربع (سه و دو قسمت):

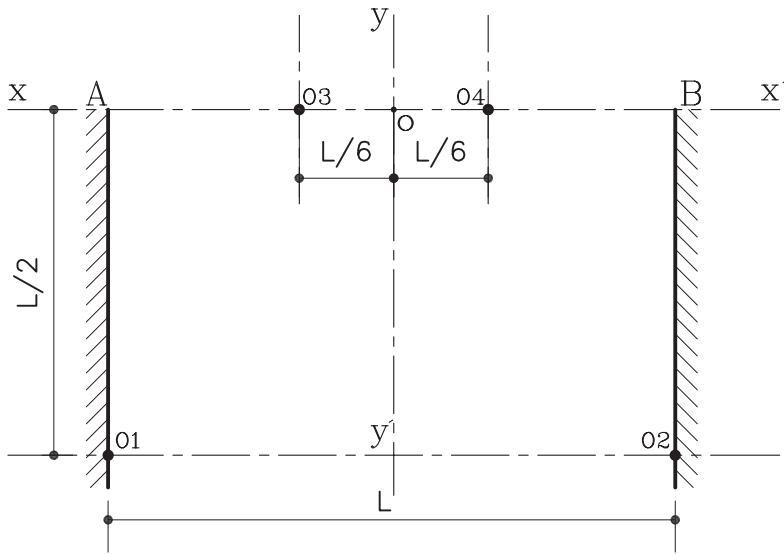
مراحل انجام کار:

۱- پس از ترسیم پایه‌های ستون و محورهای افقی و عمودی، باید از نقاط مشخص شده A و B روی پایه ستون‌ها به اندازه $\frac{1}{4}L$ در راستای عمودی جدا نموده و نقاط را O_1 و O_2 بنامید (شکل ۴-۵۳).



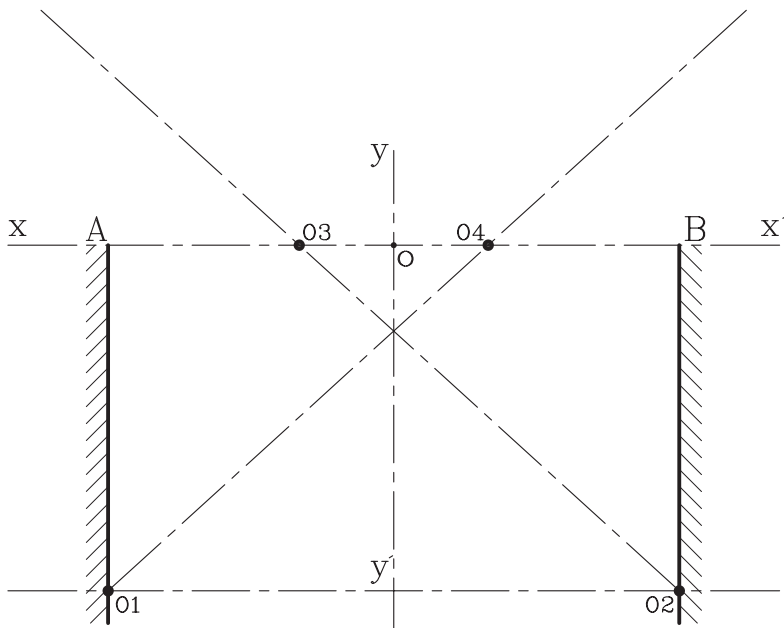
▶ شکل ۴-۵۳ مرحله اول

۲- سپس از نقطه O محل تلاقی دو محور به طرفین و در راستای افقی XX' به اندازه $\frac{1}{6}L$ جدا نموده و نقاط به دست آمده جدید را O_3, O_4 بنامید (شکل ۴-۵۴).



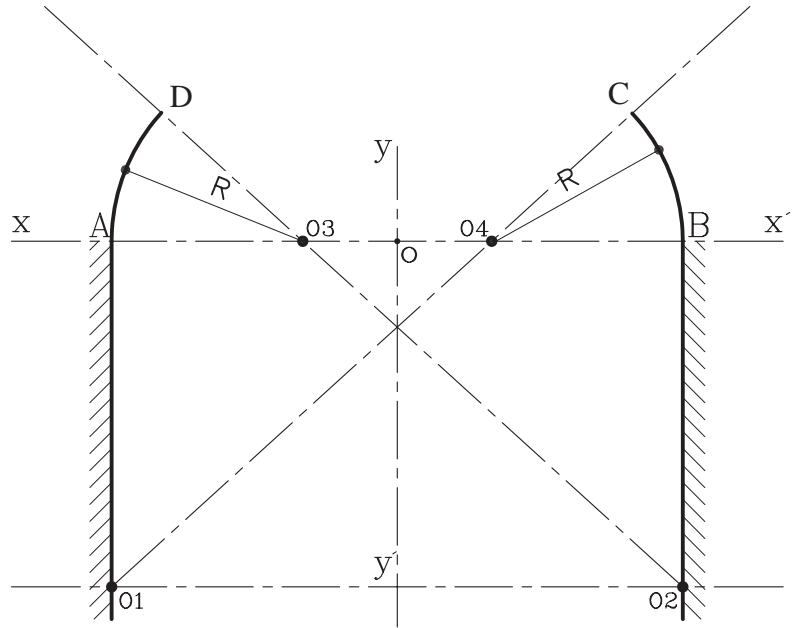
شکل ۴-۵۴ مرحله دوم

۳- حال نقطه O_1 را به O_4 ، سپس O_2 را به O_3 وصل کنید (شکل ۴-۵۵).



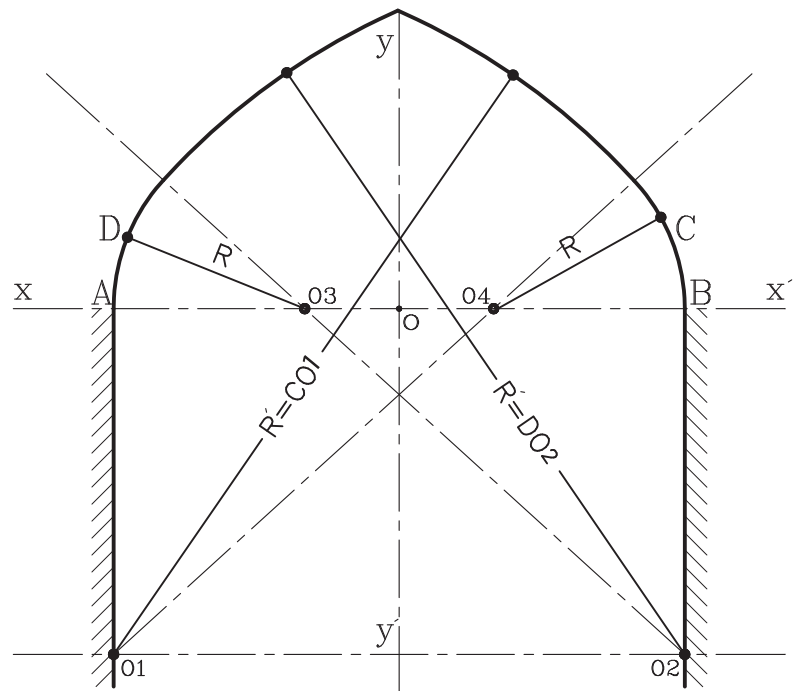
شکل ۴-۵۵ مرحله سوم

۴- دهانهٔ پرگار را به شعاع $R = AO_3$ و یا $R = BO_4$ باز کرده و به مراکز O_3 و O_4 کمان‌هایی رسم کنید تا خطوط مورب O_3O_4 و O_1O_2 را در نقطهٔ C و D قطع کند (شکل ۴-۵۶).



▶ شکل ۴-۵۶ مرحلهٔ چهارم

۵- دهانهٔ پرگار را به شعاع $R' = CO_1$ و یا $R' = DO_2$ باز کرده و به مراکز O_1 و O_2 کمان‌های دیگری رسم کنید تا قوس مورد نظر کامل شود (شکل ۴-۵۷).



▶ شکل ۴-۵۷ مرحلهٔ پنجم

۴-۵ قوس‌های سهمی

قوس‌های سهمی را می‌توان به‌عنوان قدیمی‌ترین قوس‌هایی دانست که در ایران از عهد باستان ساخته شده‌اند. در کاوش‌های زیرزمینی در چغازنبیل نیز آرامگاه‌های ایلامی یافت شده‌است که تاق آنها، قوس‌های سهمی آجری بوده و در قرن سیزدهم از هزاره اول قبل از میلاد ساخته شده‌است. از این نوع قوس در ساختمان یخدان‌ها و آب‌انباری‌های کویری به شکل مخروطی یا سهمی کند استفاده می‌شود. شکل ۴-۵۸ یخدان مؤیدی را نشان می‌دهد.



شکل ۴-۵۸ یخدان مؤیدی در کرمان
قوس سهمی کند.

در سال‌های اخیر نیز با آجر، نماهای زیبایی با ترکیب قوس سهمی و قوس بیضوی ساسانی ساخته شده‌است. که از آن جمله طاق بلند و بزرگ ورودی تالار موزه ایران باستان در تهران، می‌توان نام برد. بنای برج آزادی تهران نیز از طاق بلند سهمی ساخته شده‌است. (شکل ۴-۵۹ و ۴-۶۰)



شکل ۴-۵۹ موزه ایران باستان



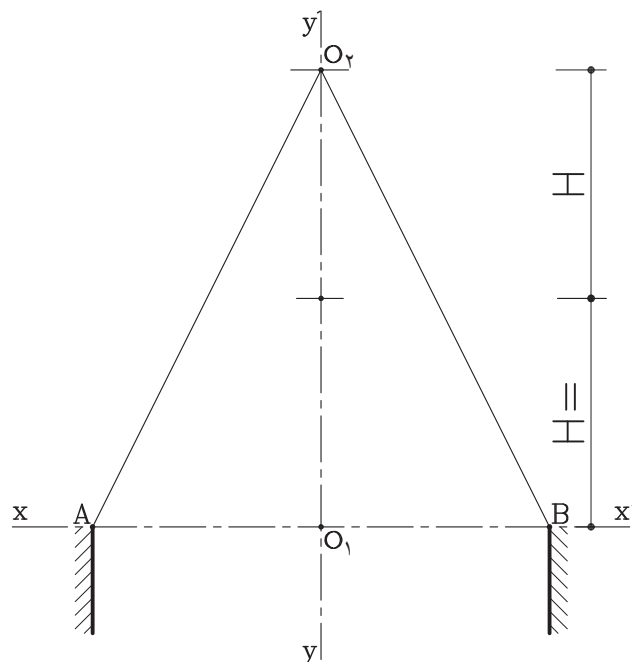
▲ شکل ۴-۶۰ برج آزادی

۴-۵-۱ دستورالعمل ترسیم قوس سهمی کند (پا کوتاه): این قوس دارای دهانه زیاد بوده ولی ارتفاع آن (خیز) کم است. این قوس در ناحیه غلت دور دارای مقاومت کمی بوده، از اینرو موارد استفاده از این نوع قوس کمتر از قوس سهمی پابلند است.

مراحل انجام کار:

۱- محور xx' را ترسیم نموده و نقاط A و B را به فاصله L طول دهانه قوس روی آن مشخص نمائید.

محور yy' را عمود بر xx' و در وسط دهانه رسم کنید. از نقطه O_p به اندازه دو برابر روی محور yy' مشخص و آن را O_p بنامید (شکل ۴-۶۱).

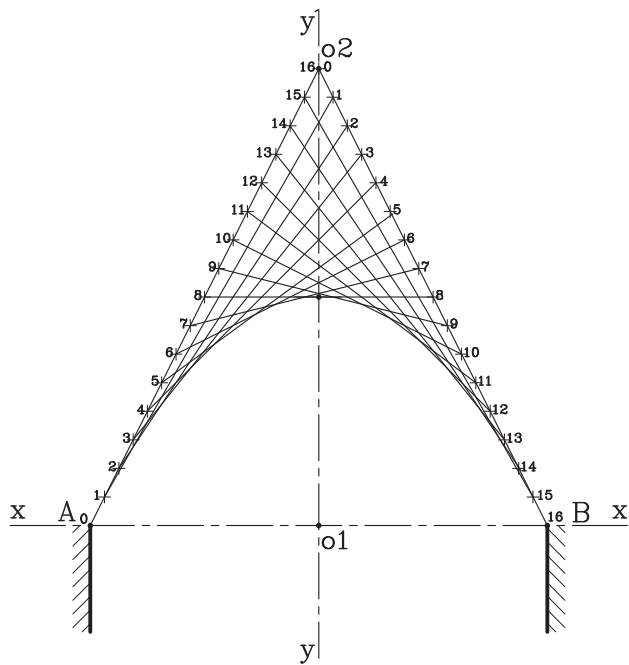


▶ شکل ۴-۶۱ مرحله اول

۲- روی خط AO_1 شانزده واحد مساوی انتخاب نموده و از پایین به بالا شماره‌گذاری کنید.

روی خط O_1B نیز به همین ترتیب عمل نموده و از بالا به پایین شماره‌گذاری کنید.

حال به ترتیب نقطه ۱ را به ۱، ۲ را به ۲، و ... ۱۶ را به ۱۶ وصل نمائید. از برخورد خطوط به یکدیگر نقاطی به دست می‌آید. کمان‌های کوتاه و یکنواختی را به نقاط وصل کرده تا قوس سهمی به دست‌آید (شکل ۴-۶۲).



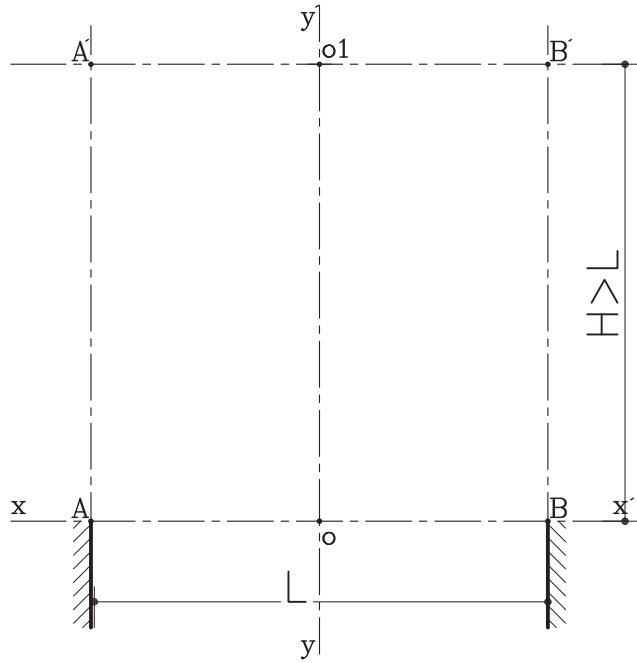
شکل ۴-۶۲ مرحله دوم

۲-۵-۴ دستورالعمل ترسیم قوس سهمی تند (پا بلند): این قوس دارای نمای زیبایی بوده، مقاومت و تحمل این قوس نیز خوب است. از این قوس برای کارهای تزیینی استفاده می‌شود.
مراحل انجام کار:

۱- محور xx' را ترسیم نموده و نقاط A و B را به فاصله L طول دهانه قوس روی آن مشخص نمائید.

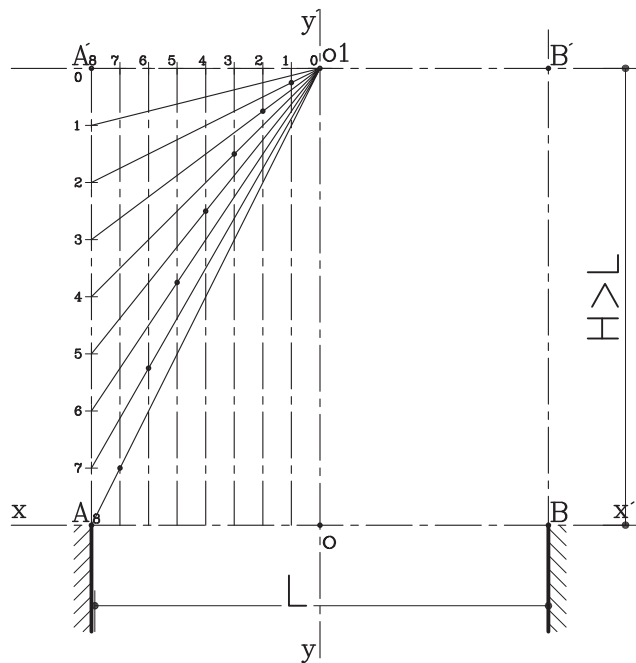
محور yy' را عمود بر محور xx' و در وسط دهانه رسم کنید. ارتفاع خیز قوس را بیش از اندازه طول دهانه قوس روی محور xy' تعیین کنید. خط $A'B'$ را به ارتفاع H و به موازات خط افقی AB رسم کنید.

▶ شکل ۴-۶۳ مرحله اول



۲- خطوط AA' و BB' را به اندازه ۸ واحد مساوی تقسیم نمائید. و به همین ترتیب روی خط B' را به ۱۶ قسمت مساوی تقسیم نموده و مطابق با شکل ۴-۶۳ شماره گذاری نمائید. از نقاط روی $A'B'$ به موازات محور yy' خطوط کمکی رسم نمائید. از نقطه O_1 روی خط $A'B'$ به نقاط روی خطوط AA' و BB' وصل نمائید. این خطوط، خطوط کمکی عمودی در نقاطی قطع می کند، بقیه مراحل ترسیم را مطابق با شکل انجام دهید. با وصل نمودن نقاط تعیین شده قوس ترسیم می شود (شکل ۴-۶۴).
نیمه دیگر قوس را نیز به همین ترتیب به دست آورید.

▶ شکل ۴-۶۴ مرحله دوم



۴-۶ مصالح مورد استفاده در ساخت قوس‌ها

در ساخت سازه قوس از دو گروه عمده از مصالح استفاده می‌شود:
۱- مصالح سنگین مانند سنگ و آجر و ۲- مصالح سبک مانند چوب (شکل ۴-۶۵).

«مصالح سنگین»، دارای سختی و مقاومت بالاست، اما انعطاف پذیری پایینی دارد. اما مصالح سبک سنتی دارای حالت ارتجاعی بوده و نسبتاً از مقاومت کششی بالایی نیز برخوردار است (شکل ۴-۶۶).



▲ شکل ۴-۶۶



▲ شکل ۴-۶۵ بازار زنجان

در معماری سنتی ایران، به خصوص در سازه قوس‌ها از مصالح سنگین فراوان استفاده شده است و از چوب به عنوان عنصری کمکی، جهت تقویت مقاومت سازه در برابر کشش و عاملی برای ایستایی بنا استفاده می‌شود (شکل ۴-۶۷).



▲ شکل ۴-۶۷ چوب به عنوان عنصر کمکی برای تقویت سازه

- آجر از مصالح سنگین به عنوان اصلی ترین مصالح معماری سنتی کاربرد فراوان دارد. قابلیت فیزیکی و فتی و همچنین کارایی و شکل و رنگ آن، از خواص مهم این ماده ساختمانی است. شکل های ۴-۶۸ و ۴-۶۹ چند نمونه قوس های آجری در معماری سنتی ایران را نشان می دهد.



▲ شکل ۴-۶۹ قوس های آجری
(مسجد وکیل شیراز)



▲ شکل ۴-۶۸ قوس های آجری
(مسجد کبود تبریز)

- سنگ نیز از گروه معماری مصالح سنگین به عنوان عنصر کمکی و تزئینی در قوس ها کاربرد دارد. البته از این نوع طاق ها به ندرت در گوشه و کنار ایران یافت می شود.

در شکل های ۴-۷۰ و ۴-۷۱ دو نمونه قوس های سنگی را در بناهای مختلف مشاهده می کنید.



▲ شکل ۴-۷۱ قوس سنگی
(طاق گرا در مسیر کرمانشاه به سر پل ذهاب)



▲ شکل ۴-۷۰ قوس های سنگی
(مسجد پیامبر)

- چوب به لحاظ دارا بودن مقاومت کششی بالا، در سازه‌های طاقی مثل قوس‌ها و گنبدها، به عنوان عامل رفع مسئلهٔ رانش مورد استفاده قرار می‌گیرد. به عنوان مثال در مسجد جامع اصفهان برای مهار قوس‌های مختلف از این روش استفاده می‌شود (شکل ۴-۷۲)



▲ شکل ۴-۷۲ کاربرد چوب در ساخت قوس‌ها

- ملات‌ها نیز به عنوان یک مادهٔ چسباننده نقش مهمی را در شکل‌گیری سازه‌های پیچیدهٔ تاقی ایفاء می‌کند. سازندگان سازه‌های طاقی از ملات‌های مختلفی مانند ملات‌های گچی و ملات‌های آهکی استفاده می‌کردند. «ملات‌های گچی»، را به دلیل چسبندگی بالا، گیرش سریع و استحکام اولیهٔ گچ در سازه‌های تاقی که در آن از قالب‌های چوبی استفاده نشده است، به کار می‌برند (شکل ۴-۷۳). در اجرا و ساخت هر یک از قوس‌ها، از قالب‌بندی هم استفاده می‌شود. انواع این قالب‌ها شامل قالب چوبی، قالب گچی و میلگردی است که با توجه به نوع قوس و سهولت در اجرا نوع قالب نیز انتخاب می‌گردد.



◀ شکل ۴-۷۳ کاربرد گچ در تزئین قوس‌ها

همچنین از «ملات‌های آهکی»، به دلیل مقاومت نهایی بالا در پایه ریزی پی‌ها استفاده می‌شوند. از مهم‌ترین ملات‌های آهکی می‌توان «ملات ساروج» را نام برد (شکل ۴-۷۴).



◀ شکل ۴-۷۴ استفاده از ملات در پایه‌ها (زیگورات چغازنبیل)

آزمون پایانی:

سوالات تشریحی



- ۱- در چه قسمت‌هایی از قوس‌های نیم بیضی (دسته سبدي)، دچار شکستگی می‌شود؟
- ۲- خصوصیات قوس‌های تیز شاخ بزی را نام ببرید.
- ۳- قوس در چه قسمت‌هایی از یک ساختمان کاربرد دارد؟
- ۴- چگونه قوس، نیروی وارده از طرف تیر و دیواره بالایی خود را، به دیواره‌های جانبی انتقال می‌دهد؟
- ۵- انواع قوس‌ها را از نظر شکل، نام برده و برای هر یک دو نمونه مثال بزنید.
- ۶- قوس‌های تخت دارای چه ویژگی‌هایی است؟
- ۷- چوب در اجرای قوس‌ها چه نقشی دارد؟
- ۸- بخش‌های مختلف از یک قوس باربر را با ترسیم شکل، نشان دهید.
- ۹- مراحل ترسیم قوس شاخ بزی تند را توضیح دهید.
- ۱۰- چنانچه طول دهانه قوس مربعی، $\frac{3}{5}$ متر باشد، آن را با مقیاس $\frac{1}{20}$ ترسیم کرده و مراحل ترسیم آن را به طور کامل شرح دهید.

.....

.....

.....

.....

.....

.....

.....

.....

.....

.....

.....

.....

.....

.....

.....

.....

.....

.....

.....

.....

.....

.....

.....



آزمون پایانی:

سؤالات چهارگزینه‌ای

- ۱- نیروی وارده از طرف قوس‌ها به پایه‌های جانبی آن از طریق چه بخشی از قوس تجزیه می‌گردد؟
○ الف _ تیزه قوس
○ ب _ کونال
○ ج _ تکیه‌گاه
○ د _ ساقه قوس
- ۲- کدامیک از قوس‌های زیر جهت ساخت رسمی‌بندی‌ها کاربرد دارد؟
○ الف _ قوس‌های مدور
○ ب _ قوس نیم دایره
○ ج _ قوس‌های تیز
○ د _ قوس لنتو
- ۳- جهت پوشش دهانه‌ها با طول کمتر از یک متر، از قوس ... استفاده می‌شود.
○ الف _ قوس مستقیم یا تخت
○ ب _ قوس کمانی
○ ج _ قوس شاخ بزی
○ د _ قوس تزینی
- ۴- قوس تیزی که دارای قدرت باربری بسیار خوبی بوده و به عنوان قوس تزینی مورد استفاده قرار می‌گیرد، قوس ... نام دارد.
○ الف _ قوس تیز شاخ بزی
○ ب _ قوس تیز شاه عباسی
○ ج _ قوس تیز کند
○ د _ قوس مربع
- ۵- از چوب سازه‌تاق‌ها به عنوان تقویت سازه، در مقابل نیروی ... استفاده می‌شود.
○ الف _ فشاری
○ ب _ خمشی
○ ج _ کششی
○ د _ برشی
- ۶- کدامیک از گزینه‌های زیر، از خواص ملات گچی نمی‌باشد؟
○ الف _ مقاومت نهایی بالا
○ ب _ چسبندگی بالا
○ ج _ گیرش سریع
○ د _ استحکام اولیه
- ۷- میزان ارتفاع خیز، در کدامیک از قوس‌های زیر $\frac{1}{6}$ طول دهانه است؟
○ الف _ قوس هلالی
○ ب _ قوس کمانی
○ ج _ قوس شاخ بزی کند
○ د _ قوس دسته سبدي
- ۸- کدام قسمت از قوس‌های تیز در اثر بار زیاد ترک بر می‌دارد؟
○ الف _ شانه قوس
○ ب _ تیزه قوس
○ ج _ کونال
○ د _ ساقه قوس

- ۱- عناصر و جزئیات، فنی و حرفه‌ای، نشر چاپ کتاب‌های درسی ایران، کد ۴۸۸/۴
 - ۲- نشریه ۹۲، سازمان مدیریت و برنامه‌ریزی کشور
 - ۳- مجموعه دتایل‌های ساختمانی، حسین سوداگر
 - ۴- شناخت مواد و مصالح، سام فروتنی، دانشگاه علم و صنعت، تهران ۱۳۶۳
 - ۵- ساختمان‌سازی، رابین‌بری، ترجمه اردشیر اطمینانی، تهران ۱۳۷۱
 - ۶- مجموعه طبقه‌بندی شده عناصر و جزئیات ساختمانی، کانون فرهنگی آموزش، محسن کلانتری، چاپ ۱۳۸۴
 - ۷- آب و فاضلاب در ساختمان (مسعود سعادت‌مند - عباس نوروزی)
 - ۸- آبرسانی شهری (دانشگاه تهران - محمد تقی منزوی)
 - ۹- نظارت طرح‌های گازرسانی و استاندارد لوله‌کشی گاز خانگی و تجاری (شرکت ملی گاز ایران)
 - ۱۰- کتاب‌های فنی حرفه‌ای رشته تأسیسات و نقشه‌کشی معماری (کد ۴۷۰/۴-۴۶۰/۲-۴۷۷/۹)
 - ۱۱- مشخصات فنی عمومی تأسیسات مکانیکی ساختمان‌ها (سازمان برنامه و بودجه)
 - ۱۲- طاق و قوس در معماری اسلامی، حسین زمرشیدی
 - ۱۳- معماری فضای سبز، سید ابوالقاسم سیدصدر، انتشارات سیمای دانش، تهران ۱۳۸۹
 - ۱۴- مشخصات فنی عمومی کارهای ساختمانی (نشریه ۵۵)، سازمان مدیریت و برنامه‌ریزی کشور، تهران ۱۳۸۰
 - ۱۵- اصول و مبانی در طراحی معماری و شهرسازی، سیدمحمد رضا موسویان، انتشارات آذرخش، تهران ۱۳۸۵
 - ۱۶- راهنمای طراحی باغ، ترجمه مامک صلواتیان، انتشارات کاوش پرداز، تهران ۱۳۸۸
 - ۱۷- طراحی باغ و پارک، جمشید حکمتی، انتشارات فرهنگ جامع، تهران ۱۳۷۵
 - ۱۸- برنامه‌ریزی کاربری اراضی شهری، محمد تقی رضویان، انتشارات منشی، تهران ۱۳۸۱
 - ۱۹- مهندسی سایت برای معماران منظر، سازمان پارک‌ها و فضای سبز شهر تهران، تهران ۱۳۸۰
- 20- Time Saver Standard :Landscape Architecture

