

فصل چهارم

سیستم در اتوماتیک



ساعات آموزش

جمع

عملی

نظری

۳۶

۲۴

۱۲

هدف کلی فصل

آشنایی با سیستم در اتوماتیک و توانایی نصب و راه‌اندازی آن

هدف‌های رفتاری

پس از پایان آموزش این فصل هنرجو باید بتواند:

- ۱- انواع سیستم‌های در اتوماتیک را تشخیص دهد.
- ۲- تجهیزات به کار رفته در سیستم در اتوماتیک گیربکسی را شناسایی کند.
- ۳- اصول کار تجهیزات سیستم در اتوماتیک گیربکسی را شرح دهد.
- ۴- اصول نصب و سیم‌کشی سیستم در اتوماتیک گیربکسی را بیان کند.
- ۵- سیستم در اتوماتیک گیربکسی را نصب و سیم‌کشی نماید.
- ۶- قطعات به کار رفته در سیستم راه بند الکتریکی را بشناسد.
- ۷- روش‌های مختلف عملکرد راه بند الکتریکی را بیان کند.



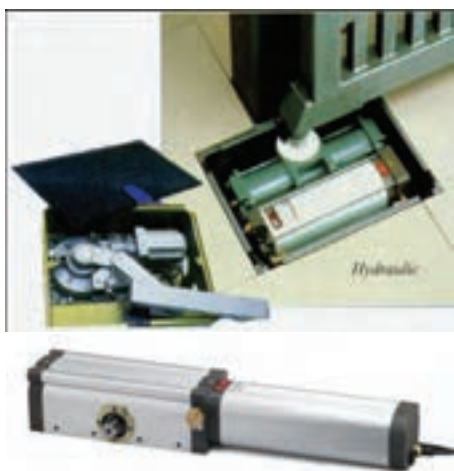
پیش‌آزمون

- ۱- برخی از مزایای استفاده از درهای اتوماتیک را نام ببرید.
- ۲- انواع سیستم‌های در اتوماتیک کدام است؟
- ۳- انواع درهایی را که سیستم در اتوماتیک روی آن‌ها نصب می‌شود، نام ببرید.
- ۴- چه قطعاتی در سیستم در اتوماتیک گیربکسی به کار می‌رود؟
- ۵- تجهیزات ایمنی سیستم‌های در اتوماتیک کدام است؟
- ۶- چشمی مادون قرمز در سیستم در اتوماتیک، چه موقع عمل می‌کند؟
- ۷- نقش خلاص کن در سیستم در اتوماتیک چیست؟
- ۸- قفل برقی در کدام نوع از سیستم‌های در اتوماتیک به کار می‌رود؟
- ۹- دستگاه مرکزی سیستم در اتوماتیک نوع ریلی، چه وظیفه‌ای دارد؟
- ۱۰- در سیستم‌های در اتوماتیک، باتری پشتیبان به چه منظور به کار می‌رود؟

استفاده می‌شود که در زیر به آن‌ها اشاره می‌گردد:

۱-۱-۴- سیستم هیدرولیکی (روغنی)

این سیستم‌ها برای درهای سنگین و بزرگ که معمولاً در مکان‌هایی مانند مراکز نظامی یا کارخانجات و انبارها نصب می‌شوند مورد استفاده قرار می‌گیرند. در این سیستم‌ها انتقال نیرو توسط روغن انجام می‌شود و جک‌های هیدرولیکی توسط فشار روغن ایجاد شده به وسیله یک موتور الکتریکی در را به حرکت درمی‌آورند. شکل ۱-۴ نمونه این سیستم‌ها را نشان می‌دهد.



شکل ۱-۴ سیستم‌های در اتوماتیک هیدرولیکی

۲-۱-۴- سیستم‌های پنوماتیکی (بادی)

این درها بیشتر برای مکان‌های مرطوب، مانند ماشین شویی‌ها مورد استفاده قرار می‌گیرند. با استفاده از نیروی باد فشرده ایجاد شده توسط یک کمپرسور و انتقال این نیرو توسط شیلنگ‌های هوا به جک‌های دستگاه، عمل باز و بسته شدن در انجام می‌شود. شکل ۲-۴ نمونه این سیستم‌ها را نشان می‌دهد.

امروزه استفاده از درازکن اتوماتیک به دلیل این که ساختمان‌ها را از مزایای امکانات رفاهی جدیدی برخوردار می‌سازد گسترش زیادی یافته است. شاید بزرگ‌ترین امتیاز استفاده از درهای اتوماتیک این است که امکان دسترسی و ورود و خروج آسان تمام افراد به ساختمان فراهم می‌کند. بسیاری از افراد ناتوان، مسن و معلول در استفاده از درهای اتوماتیک راحت‌تر هستند.

این درها به جهت استفاده بهینه از مواد و صرفه‌جویی در مصرف انرژی برودتی - حرارتی تا حد ۳۵ تا ۵۰ درصد در سال، برای ورودی‌های پر تردد مناسب‌ترند. قابلیت تنظیم سرعت باز و بسته شدن در، بنا بر نیاز ترافیک محل و نوع مراجعین و همچنین فصول سال یا حتی ساعت‌های شبانه‌روز از دیگر ویژگی‌های این درهاست. به طور کلی در بازکن اتوماتیک در مکان‌های مختلف با اهداف زیر، مورد استفاده قرار می‌گیرد:

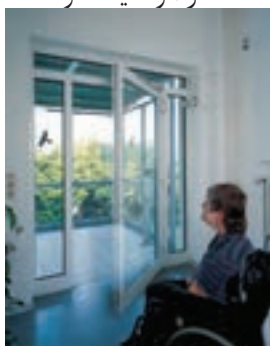
- اهداف امنیتی، مانند درهای اتوماتیک مراکز نظامی.
- تأمین رفاه بیشتر، مانند درهای اتوماتیک پارکینگ منازل، ورودی باغ و ویلاها و....
- صرفه‌جویی در مصرف انرژی، مانند درهای اتوماتیک هتل‌ها، فروشگاه‌ها، بیمارستان‌ها، بانک‌ها و ادارات و سایر مکان‌های پر رفت و آمد.
- تأمین بهداشت مکان‌های خاص، مانند اتاق عمل و آزمایشگاه‌ها و انبارهای مواد غذایی.
- در اتاق‌های داخل ساختمان برای افراد معلول.

۱-۴- انواع سیستم‌های در اتوماتیک

بسته به سنگینی و ابعاد در و نحوه باز و بسته شدن آن و شرایط محیط نصب، از انواع مختلف درهای اتوماتیک



در اتوماتیک دو لنگه



در اتوماتیک تک لنگه

شکل ۴-۴



شکل ۴-۲ سیستم‌های در اتوماتیک پنوماتیک

۴-۱-۳- سیستم‌های الکترو مکانیکی (گیربکسی)

سیستم‌های گیربکسی به دلیل سادگی ساختمان و پایین بودن قیمت تجهیزات و هم‌چنین نگهداری آسان، بیشتر از سایر سیستم‌ها مورد استفاده قرار می‌گیرند و بر روی انواع مختلف درها قابل نصب اند.

۴-۲- انواع در، در سیستم گیربکسی

در زیر به نمونه‌هایی از درهایی که این سیستم‌ها را می‌توان روی آن‌ها نصب کرد اشاره می‌شود:

۴-۲-۱- درهای کشویی (ریلی) (Sliding Door)

این درها یک تکه هستند و روی ریلی در پایین در می‌لغزند و به چپ و راست حرکت می‌کنند.



شکل ۴-۳ در اتوماتیک ریلی

۴-۲-۲- درهای لولایی (Swing Door) :

درهایی هستند که به صورت دو لنگه یا تک لنگه حول یک لولا حرکت می‌کنند (شکل ۴-۴).

۴-۲-۶- درهای شیشه‌ای

این درها در ورودی ساختمان‌های با تردد زیاد، مانند بانک‌ها و ادارات و غیر آن‌ها مورد استفاده قرار می‌گیرند (شکل ۴-۸).



شکل ۴-۸ درهای اتوماتیک شیشه‌ای

برای باز و بسته کردن انواع مختلف درها سیستم‌های گیربکسی با مکانیسم‌های متفاوت طراحی شده است. در شکل ۴-۹ تا ۴-۱۴ تصاویر مربوط به سیستم‌های الکترومکانیکی انواع درها را مشاهده می‌کنید.



شکل ۴-۹ سیستم درازکن اتوماتیک ریلی

۴-۲-۳- درهای زیر سقفی چند تکه (Sectional Door)

این درها به صورت تکه‌های افقی، روی هم قرار می‌گیرند و هنگام باز شدن به بالا حرکت می‌کنند و سپس با چرخش ۹۰ درجه، به موازات سقف قرار می‌گیرند. این درها برای محیط‌هایی مناسب است که جهت نصب درهای متعارف فضای کافی را ندارند.



شکل ۴-۵ درهای اتوماتیک زیر سقفی چند تکه

۴-۲-۴- درهای زیر سقفی یک تکه چرخان (Tilt Door)

این درها به طور یک‌پارچه با حرکت عمودی، حول دو نقطه در طرفین می‌چرخند و به موازات سقف قرار می‌گیرند (شکل ۴-۶).



شکل ۴-۶ درهای اتوماتیک زیر سقفی یک تکه چرخان

۴-۲-۵- درهای کرکره‌ای (Roller Door)

این درها با چرخیدن حول یک محور در بالا، جمع می‌شوند (مانند کرکره‌های مغازه‌ها) (شکل ۴-۷).



شکل ۴-۷ درهای اتوماتیک کرکره‌ای



شکل ۴-۱۱ سیستم‌های درب‌ازکن اتوماتیک زیر سقفی چند تکه



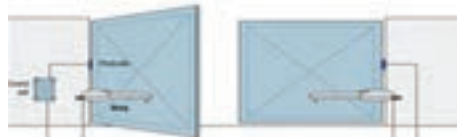
شکل ۴-۱۲ سیستم درب‌ازکن اتوماتیک زیر سقفی یک تکه چرخان



شکل ۴-۱۳ سیستم درب‌ازکن اتوماتیک کرکره‌ای



شکل ۴-۱۴ سیستم درب‌ازکن اتوماتیک درب شیشه‌ای



شکل ۴-۱۰ سیستم درب‌ازکن اتوماتیک
لولایی تک لنگه

۴-۳-۴- تجهیزات سیستم‌های در اتوماتیک

در این بخش به بررسی سیستم‌های در اتوماتیک نوع الکترو مکانیکی (گیربکسی) خواهیم پرداخت. قسمت‌های اصلی یک سیستم در باز کن اتوماتیک نوع الکترو مکانیکی به صورت زیر است:

۴-۳-۱- موتور الکتریکی

۴-۳-۲- قسمت مکانیکی

۴-۳-۳- برد الکترونیکی

۴-۳-۴- تجهیزات ایمنی

۴-۳-۵- شستی های کنترل دستی

۴-۳-۶- ریموت کنترل

اکنون به شرح قسمت‌های فوق می پردازیم:

۴-۳-۱- موتور الکتریکی

در اکثر موارد برای سیستم‌های در باز کن اتوماتیک از موتورهای تک‌فاز استفاده می‌شود. در سیستم‌های در اتوماتیک صنعتی ممکن است از موتور سه فاز نیز استفاده شود. این موتورها باید قابلیت چپگرد راستگرد شدن را داشته باشند. سیم‌های موتور به ترمینال‌های مدار الکترونیکی وصل می‌شوند. این موتورها در توان‌های پانصد وات تا چند کیلووات برای درهای مختلف از نظر اندازه و وزن مورد استفاده قرار می‌گیرد. تنها در مورد درهای دو لنگه از دو موتور استفاده می‌شود ولی در بقیه موارد یک موتور مورد استفاده قرار می‌گیرد. در شکل ۴-۱۵ برای نمونه موتور چند نوع در نشان داده شده است:



شکل ۴-۱۵

موتور در شیشه‌ای

موتور در کرکره‌ای

۴-۳-۲- قسمت مکانیکی

برای بالا بردن نیروی موتور تک‌فاز و انتقال آن، جهت باز و بسته کردن در از یک سیستم مکانیکی استفاده می‌شود. در اکثر موارد از جعبه دنده (گیربکس) برای این کار استفاده می‌شود. پس از افزایش نیرو نحوه انتقال آن به در، به نوع در بستگی دارد و به روش‌های گوناگون صورت می‌گیرد. برای درهای ریلی (کشویی) نیرو توسط یک چرخ دنده از محور محرک مکانیکی به دنده‌های شانه‌ای نصب شده زیر در منتقل می‌گردد. در مورد درهای یک تکه، که به طور عمودی باز و بسته می‌شوند درهای یک تکه چرخان، نیرو توسط زنجیر یا تسمه انتقال می‌یابد. برای درهای تک لنگه یا دو لنگه توسط بازوها (جک‌ها) در باز و بسته می‌گردد. شکل ۴-۱۶ انتقال نیروی موتور را توسط زنجیر را نشان می‌دهد.



شکل ۴-۱۶

۴-۳-۳- برد الکترونیکی

این برد جهت کنترل و تنظیم زمان حرکت در به کار می‌رود و محل قرارگیری آن در سیستم‌های مختلف متفاوت است. به عنوان نمونه این برد در سیستم درهای ریلی روی دستگاه اصلی و در سیستم‌های لولایی به صورت جداگانه در یک تابلو در کنار در نصب می‌گردد. در شکل ۴-۱۷ و شکل ۴-۱۸ برد الکترونیکی سیستم‌های در اتوماتیک ریلی و لولایی نشان داده شده است.

توسط ترانس تغذیه به ولتاژ مورد نیاز مدار الکترونیکی که معمولاً ۲۴ ولت است تقلیل می یابد.

کارت رادیویی: کارت رادیویی به صورت گیرنده امواج رادیویی ارتباط بین ریموت کنترل و دستگاه اصلی را برقرار می کند.

رله ها: رله ها برای اعمال دستورات کنترلی به موتور و لامپ ها به کار می روند.

ولوم های تنظیم: ولوم های تنظیم برای تنظیم قدرت موتور یا زمان حرکت و ایست موتور به کار می روند.

کلیدهای ریز تنظیم: این کلید های مینیاتوری به همراه ولوم ها جهت برنامه ریزی سیستم به کار می روند.

دیپ سویچ ها: این ها مجموعه ای از کلید های ریز کنار هم هستند که برای برنامه ریزی سیستم به کار می روند.

ترمینال های اتصال: از این ها برای ارتباط دستگاه اصلی با عناصر دیگر سیستم از ترمینال های اتصال استفاده می شود.

LED های نشانگر: این ها حالات کار و حالات تنظیم برد را نشان می دهند.

فیوزها: برای حفاظت در برابر اضافه بار از فیوز استفاده می شود.

۴-۳-۴- تجهیزات ایمنی

در سیستم های در اتوماتیک، برای اینکه هنگام حرکت در از آسیب رسیدن به افراد و وسایل نقلیه جلوگیری شود، باید از تجهیزاتی استفاده نمود که هم حرکت در را اعلام کند و هم در صورت عبور فرد یا وسیله ای هنگام حرکت در، آن را به نحو مناسب متوقف نماید یا باز کند. معمولاً برای این منظور از تجهیزات زیر استفاده می شود:

۴-۳-۴-۱- حسگرهای مادون قرمز (Photo Cell)

(Beam Sensor)

این حسگرها، که اصطلاحاً چشمی نیز نامیده می شوند، دارای دو قسمت جداگانه فرستنده (TX) و گیرنده (RX)



شکل ۴-۱۷ برد الکترونیکی در اتوماتیک لولایی



شکل ۴-۱۸ برد الکترونیکی در اتوماتیک ریلی

قسمت های مختلف یک نمونه برد الکترونیکی در شکل ۴-۱۹ توضیح داده شده است:



شکل ۴-۱۹

حال به شرح قسمت های فوق می پردازیم:
ترانس تغذیه: ولتاژ تغذیه اصلی سیستم (۲۲۰ ولت)

ظاهری و مدار داخلی آن‌ها را در شکل ۴-۲۱ می‌بینید می‌توانند حداکثر تا فاصله ۲۵ متری نصب گردند.



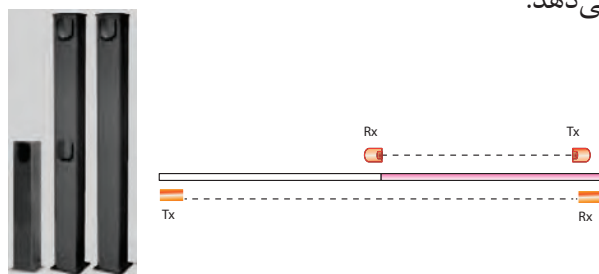
شکل ۴-۲۱ دو نوع چشمی مادون قرمز مورد استفاده در درهای اتوماتیک ریلی و لولایی



شکل ۴-۲۲ دو نوع چشمی مادون قرمز مورد استفاده در درهای اتوماتیک شیشه‌ای

مشخصات و نحوه اتصالات و نصب یک نوع حسگر، که از کاتالوگ آن به دست آمده است، در شکل ۴-۲۳ برای نمونه آمده است:

هستند. یک جفت از این حسگرها (گیرنده و فرستنده) در بیرون و یک جفت دیگر در فضای داخل در دو طرف در روبه روی هم نصب می‌شوند. حداقل ارتفاع نصب ۲۵ سانتی‌متر است و آن‌ها را در محل‌هایی که امکان نصب روی دیوار نباشد بر روی پایه‌های خاصی نصب می‌نمایند. شکل ۴-۲۰ محل نصب حسگرها را در دو طرف در اتوماتیک نوع ریلی و نیز پایه‌های نصب را نشان می‌دهد.



شکل ۴-۲۰ (الف) نحوه قرار گیری فرستنده و گیرنده ها در دو طرف در پایه‌های نصب چشمی ریلی (دید از بالا)

طرز کار حسگرها به این صورت است که دستگاه فرستنده (TX) نور مادون قرمز را توسط یک دیود گالیم آرسنید تولید و پخش می‌کند. این اشعه توسط یک فتودیود روی گیرنده (RX) دریافت می‌گردد. معمولاً یک لامپ LED روی گیرنده قرار دارد که وقتی اشعه دریافت می‌شود، خاموش است. در صورت عبور فرد یا وسیله نقلیه‌ای از بین این دو قطعه و قطع شدن اشعه عبوری، LED روی گیرنده روشن می‌شود و یک رله که روی گیرنده وجود دارد، تحریک گردد. کنتاکت‌های رله به مدار کنترل روی برد الکترونیکی متصل می‌شوند و به این وسیله برد می‌تواند دستور لازم را برای توقف در (اگر در حال بسته شدن باشد) یا باز شدن در (طبق تنظیمات انجام گرفته روی برد) به موتور دستگاه صادر نماید. این حسگرها که تصویر

زدن لامپ در داخل چراغ وجود داشته باشد. آنتن مربوط به مدار گیرنده رادیویی نیز در کنار چراغ نصب شود. سه نمونه از این لامپ‌ها را در شکل ۲۵-۴ می‌بینید:



شکل ۲۵-۴ لامپ‌های چشمک‌زن در اتوماتیک

۲- لامپ نشانگر باز بودن در (OPEN GATE LAMP): این لامپ مانند یک چراغ معمولی بالای در است و تا زمانی که در باز بماند، روشن می‌ماند و بعد از بسته شدن در، خاموش می‌گردد. این لامپ از مدار الکترونیکی فرمان می‌گیرد. (ج) لامپ‌های روشن کننده اطراف در (COURTESY LAMP):

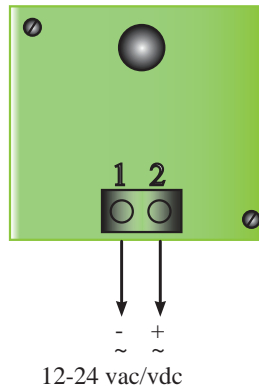
این لامپ نیز یک چراغ معمولی بالای در است که برای روشن کردن اطراف در در شب استفاده می‌شود و چند دقیقه پس از بسته شدن در، خاموش می‌گردد. تغذیه آن از برد الکترونیکی تأمین می‌شود.

۳-۴-۳-۴- خلاص کن

در سیستم‌های در اتوماتیک برای این که بتوانیم برای تنظیم هنگام نصب یا در موارد قطع برق یا خرابی سیستم، در را به صورت دستی باز و بسته نماییم، باید محور گیربکس را خلاص کنیم. به همین دلیل بر روی قسمت مکانیکی، خلاص‌کن‌هایی در نظر گرفته می‌شود (شکل ۲۶-۴)

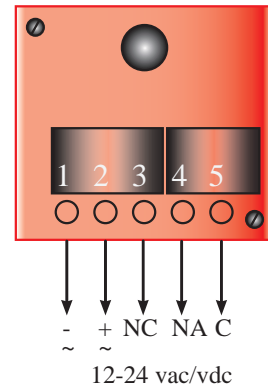
فرستنده

TRANSMITER



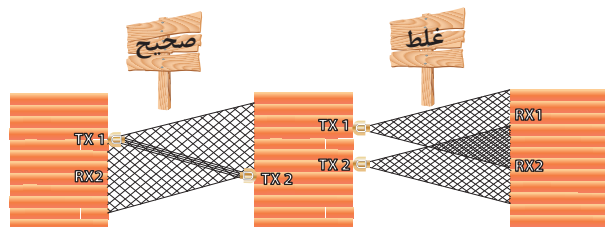
گیرنده

RECIEVER



شکل ۲۳-۴ نحوه اتصالات دو عنصر گیرنده و فرستنده

ولتاژ تغذیه هر دو قسمت گیرنده و فرستنده ۱۲ یا ۲۴ ولت AC یا DC است و کنتاکت‌های شماره ۵ (C) و ۳ (NC) روی گیرنده به صورت کنتاکت بسته برای اتصال به برد الکترونیکی سیستم مورد استفاده قرار می‌گیرند. هنگام نصب باید دقت کرد تا هر جفت فرستنده (TX) و گیرنده (RX) در یک راستا و رو به روی هم قرار گیرند. (شکل ۲۴-۴).



شکل ۲۴-۴ نحوه نصب فرستنده‌ها و گیرنده‌های مادون قرمز

۲-۴-۳-۴- لامپ‌های نشانگر

معمولاً سه نوع لامپ در سیستم‌های در اتوماتیک نصب می‌شود:

الف) لامپ چشمک‌زن (BLINKER) (FLASHER) این لامپ در بالای در در معرض دید نصب می‌شود و هنگام حرکت در برای باز و بسته شدن چشمک می‌زند. ممکن است یک مدار الکترونیکی فلاشر نیز برای فلاش

۵-۴-۳-۴- باتری پشتیبان (backup)

در بعضی از سیستم‌های در اتوماتیک برای تأمین انرژی دستگاه در زمان قطع برق از باتری‌های پشتیبان استفاده می‌شود. یک نمونه از این باتری‌ها که در سیستم در اتوماتیک شیشه‌ای مورد استفاده قرار می‌گیرد، در شکل ۴-۲۸ نشان داده شده است.



شکل ۴-۲۸ باتری‌های پشتیبان یک سیستم در اتوماتیک شیشه‌ای

۵-۴-۳-۵- شستی‌های کنترل دستی

این شستی‌ها عبارت‌اند از یک شستی استارت و یک شستی استوپ که جهت حرکت در، برای باز و بسته شدن یا توقف آن در صورت نبود ریموت کنترل مورد استفاده قرار گیرند. البته باید شستی استوپ را در محل مناسبی در دسترس نصب کرد تا در مواقع اضطراری برای متوقف کردن در، از آن استفاده شود. تصاویر مربوط به شستی استارت را در شکل ۴-۲۹ می‌بینید.



شکل ۴-۲۹ شستی سوچی استارت برای در اتوماتیک

۶-۴-۳-۶- ریموت کنترل

برای کنترل از راه دور سیستم در بازکن اتوماتیک



خلاص کن درب اتوماتیک لولایی که توسط چهار مخصوص (آن) باز میشود



خلاص کن درب اتوماتیک یک تکه چرخان



خلاص کن درب اتوماتیک ریلی



خلاص کن پنجم درب اتوماتیک نوع چند تکه چرخان زیر سطحی

شکل ۴-۲۶ خلاص کن درهای اتوماتیک مختلف

۴-۴-۳-۴- قفل برقی

با توجه به اینکه درهای اتوماتیک معمولاً از لحاظ حفاظتی و حراستی مهم هستند، بستن آن‌ها در مواقع لزوم از قفل برقی استفاده می‌شود. این قفل‌ها معمولاً بر روی درهای لولایی نصب می‌شوند. در شکل ۴-۲۷ یک نمونه قفل برقی نشان داده شده است.



شکل ۴-۲۷ قفل برقی

به حداقل رساندن خطر، حین ورود به ساختمان؛ وجود حسگرهای اتوماتیک برای کنترل حرکت در؛ تجهیزات ایمنی برای جلوگیری از بسته شدن ناگهانی در؛ وجود برق اضطراری برای مواقع قطعی برق؛

کابل‌های مورد استفاده در سیستم‌های در اتوماتیک نیز از نوع کابل‌های معمولی مورد استفاده درسیم‌کشی ساختمان است و با توجه به ولتاژ کار تجهیزات و توصیه‌های سازندگان که در دفترچه راهنمای دستگاه ارائه می‌گردد، انتخاب می‌شود.

۴-۵- مراحل نصب و راه‌اندازی سیستم در اتوماتیک

بعد از انتخاب سیستم در اتوماتیک، با توجه به نوع در، موقعیت محل و خواسته مشتری، مراحل زیر برای نصب و راه‌اندازی سیستم باید طی شود:

۱- نصب تابلو و تجهیزات مکانیکی و الکتریکی سیستم؛

۲- سیم‌کشی تابلو و سایر تجهیزات؛

۳- تنظیم عملکرد برد الکترونیکی روی حالت عملکرد مطلوب؛

۴- تست پله به پله مراحل باز و بسته شدن در؛

۵- تنظیم (ریگلاژ) میکرو سوئیچ‌های مسیر حرکت در؛

۶- آزمایش نهایی و تحویل سیستم .

برای درک بهتر و آشنایی با نحوه نصب و راه‌اندازی و کارکرد اجزای سیستم در بازکن اتوماتیک. با توجه به اطلاعاتی که از دفترچه راهنمای دو نمونه از این سیستم‌ها استخراج شده است، مراحل نصب و راه‌اندازی یک نمونه از آن‌ها را مورد بررسی قرار می‌دهیم :

۴-۵-۱- سیستم در اتوماتیک ریلی

دستگاه اصلی این سیستم که تصویر آن را در شکل ۴-۳۱ می‌بینید، دارای یک موتور و گیربکس منتهی به یک چرخ دنده است و برد الکترونیکی نیز روی دستگاه اصلی قرار دارد و بر روی کف در کناره چپ یا راست در نصب می‌گردد.

معمولاً از یک فرستنده رادیویی کوچک دستی، استفاده می‌شود که به آن ریموت کنترل می‌گویند. بر روی ریموت شستی‌های فشاری وجود دارد که برای باز و بسته کردن یا توقف در از آن‌ها استفاده می‌شود. دو نوع ریموت را در زیر می‌بینید.



MOON BICANALE



MOON QUADRICANALE

شکل ۴-۳۰ ریموت کنترل سیستم در اتوماتیک

به دلایل امنیتی و حفاظتی هر سیستم تنها ریموت کنترل‌های خاص را می‌شناسد و تنها با این ریموت‌ها می‌توان در را باز و بسته کرد. امکان حذف و اضافه کردن ریموت کنترل در سیستم‌های در اتوماتیک وجود دارد. بنابراین، حذف ریموت‌های شناخته شده یا معرفی ریموت‌های جدید به دستگاه امکان پذیر است. دستورالعمل انجام این کار معمولاً در دفترچه راهنمای دستگاه درج می‌شود.

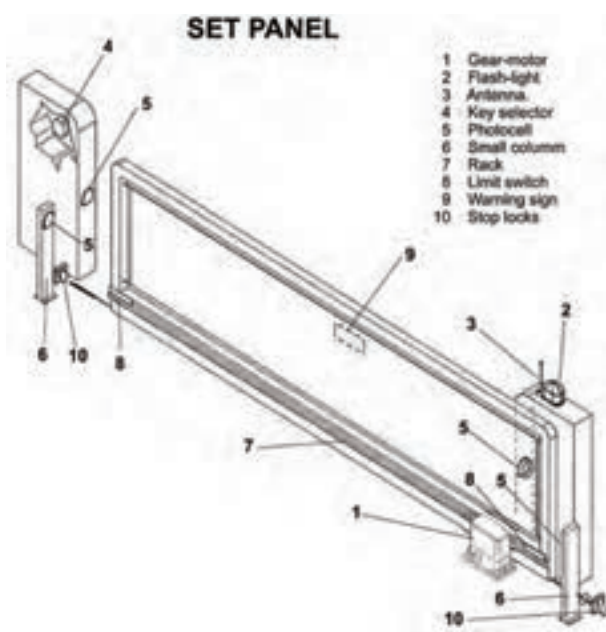
۴-۴- اصول نصب و سیم‌کشی در اتوماتیک

عملیات نصب تمام سیستم‌های درهای اتوماتیک، باید مطابق با مقررات ساختمانی باشد و استانداردها و آیین‌نامه‌های فنی در اجرا کاملاً رعایت شوند. مقررات ساختمانی که باید برای نصب سیستم‌های در اتوماتیک مورد توجه قرار گیرند، به صورت زیر است: فراهم نمودن ورودی قابل دسترس؛

۱-۱-۵-۴- نحوه نصب

ابتدایید از محکم بودن چارچوب در و نداشتن اصطکاک بین در و ریل ها اطمینان حاصل کردو باید هر گونه قفل معمولی را از روی در باز نمود. لوله های مربوط به سیم کشی را در کف و دیوار ها جاسازی نمایید. هم چنین باید موانع مکانیکی در دو سوی در قرار داد تا در از ریل خارج نشود. نحوه نصب اجزای این سیستم را در شکل ۴-۳۵ مشاهده می کنید.

- ۱- دستگاه اصلی
- ۲- لامپ فلاشر
- ۳- آنتن
- ۴- کلید استارت بیرونی
- ۵- چشمی
- ۶- ستون نصب چشمی
- ۷- ریل
- ۸- براکت های تنظیم میکروسویچ
- ۹- علامت هشدار
- ۱۰- استپ های مکانیکی



شکل ۴-۳۵ موتور دستگاه برد الکترونیکی



شکل ۴-۳۱ دستگاه اصلی

سایر متعلقات این سیستم در شکل های ۴-۳۲، ۴-۳۳ و ۴-۳۴ نشان داده شده است.



شکل ۴-۳۲ دنده های شانه ای

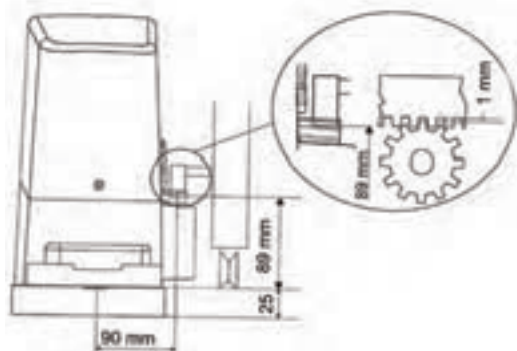


شکل ۴-۳۳ براکت های تنظیم محل ایست در ریموت کنترل، صفحه نصب دستگاه اصلی



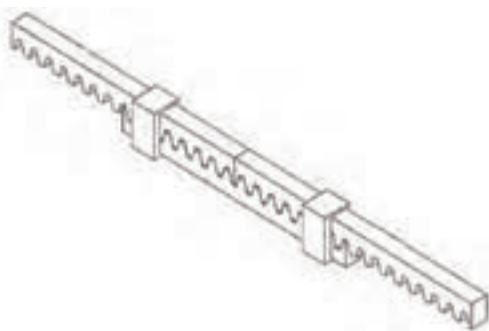
شکل ۴-۳۴ موتور دستگاه برد الکترونیکی

۴-۳۸ نحوه قرارگیری دنده ها را نشان می دهد:



شکل ۴-۳۸

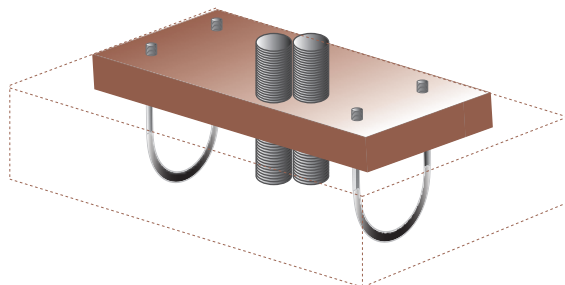
همچنین باید دنده‌های شانهای که به صورت چهار تکه یک متری هستند و برای درهایی تا عرض ۴ متر در نظر گرفته شده اند، همگی در یک راستا و ارتفاع روی در محکم شوند. برای این کار می توان از یک تکه دنده شانهای برای تنظیم (مطابق شکل ۴-۳۹) استفاده کرد.



شکل ۴-۳۹

۵- برای نصب براکت‌های میکروسوییچ محدود کننده باید ابتدا در را کاملاً باز کرد. سپس با نظر گرفتن محل مانع مکانیکی که برای جلوگیری از خارج شدن در از ریل نصب شده است، براکت را با فاصله ۳ الی ۵ سانتی متر از نوک زبانه میکرو سوئیچ پشت دستگاه توسط پیچ های مخصوص روی دنده شانهای محکم کرد. فاصله ۳ الی ۵ سانتی متر برای این است که اینرسی در به هنگام حرکت

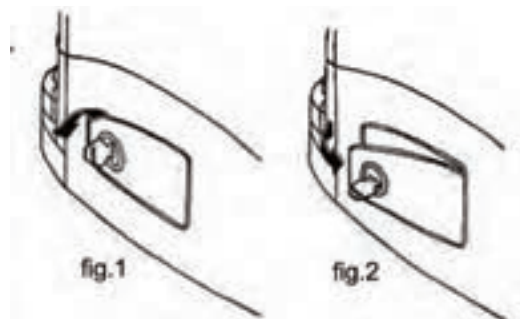
برای نصب دستگاه اصلی باید مراحل زیر را طی کرد:
۱- صفحه زیری دستگاه اصلی را توسط دو پیچ U شکل در داخل بتن محکم کنید. در ضمن لوله های برق را نیز از محل آن روی صفحه بیرون بیاورید (شکل ۴-۳۶).



شکل ۴-۳۶

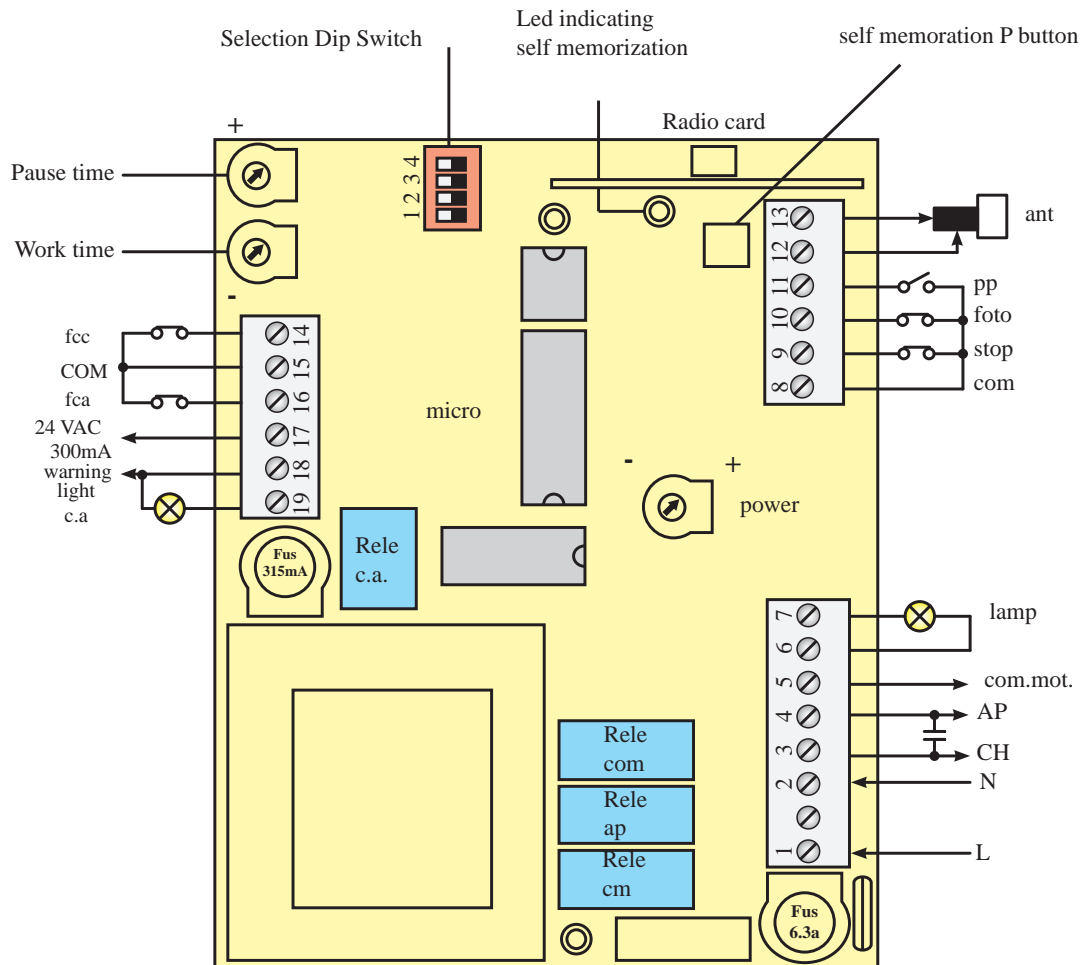
۲- کاور روی دستگاه را باز کنید و دستگاه را روی صفحه قرار دهید و توسط پیچ‌ها آن را محکم کنید. لازم است بعد از مدتی که دستگاه کار کرد، دوباره این پیچ‌ها را آچار کشی کنید.

۳- طبق شکل ۴-۳۷ با کمک سوئیچ در کوچک پایین دستگاه را باز کنید و ۹۰ درجه بچرخانید تا محور گیربکس خلاص شود.



شکل ۴-۳۷

۴- دنده‌های شانهای روی در را در قسمت زیرین با پیچ ببندید و در حالت خلاص بودن محور دستگاه، در را سر دهید تا دنده‌های شانهای روی چرخ دنده محور دستگاه قرار گیرد. دقت کنید که حداقل باید بین چرخ دنده و دنده‌های شانهای یک میلی متر فضای خالی باشد تا وزن در روی چرخ دنده و محور دستگاه نیفتد. شکل



شکل ۴-۴۰

سیم‌کشی کنید.
 ۳. در صورتی که در مشرف به یک خیابان عمومی است
 حتماً تجهیزات ایمنی مانند چشمی را نصب کنید.
 ۴. استپ‌های مکانیکی را حتماً قبل از نصب دستگاه
 نصب کنید.

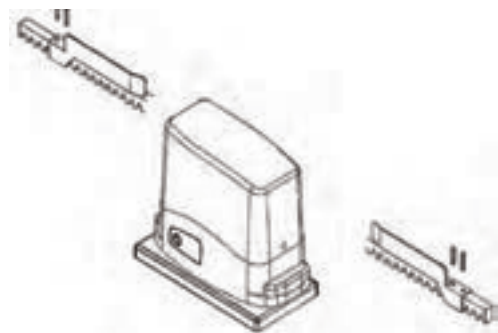
۲-۱-۵-۴- نحوه سیم‌کشی برد الکترونیکی

شمای قطعات روی برد و اتصالات مربوطه روی آن در
 شکل ۴-۴۰ نشان داده شده است.
 اکنون به شرح هر یک از این قسمت‌ها می‌پردازیم:

۱- اتصالات ترمینال‌ها

- ترمینال شماره ۱ و ۲ برای اتصال فاز و نول.
- ترمینال شماره ۳ و ۴ برای دو سر خروجی موتور

باعث ادامه حرکت آن بعد از قطع شدن نیروی سیستم
 محرک مکانیکی خواهد شد. شکل ۴-۴۱ را ببینید.



شکل ۴-۴۱

۲-۱- توصیه‌های مهم

۱. سیم اتصال زمین را حتماً وصل کنید.
۲. کابل‌های تغذیه را از کابل‌های کنترل، جداگانه

و اتصال خازن و ترمینال شماره ۵ برای اتصال سیم مشترک موتور به کار می رود.

• ترمینال شماره ۶ و ۷ برای اتصال لامپ فلاشر .
• ترمینال شماره ۸ صورت مشترک برای عناصر ورودی.

• ترمینال شماره ۸ و ۹ برای اتصال شستی استپ دستی.

• ترمینال شماره ۸ و ۱۰ به کنتاکت بسته چشمی، وصل می شود.

• ترمینال شماره ۸ و ۱۱ برای اتصال شستی استارت دستی.

• ترمینال شماره ۱۲ و ۱۳ محل اتصال آنتن به برد توسط کابل کواکسیال .

• ترمینال ۱۵ به صورت مشترک و ۱۴ و ۱۶ برای اتصال میکرو سوئیچ محدود کننده.

• ترمینال ۱۷ و ۱۸ صورت ولتاژ خروجی کمکی ۲۴ ولت AC.

• ترمینال شماره ۱۸ و ۱۹ یک خروجی ۲۴ ولت AC است که برای اتصال لامپ نشانگر باز بودن در به کار می رود.

۲- تایمرهای تنظیم

• تایمر تنظیم زمان کار (WORK TIME) : زمان کار موتور از ۲ الی ۶۰ ثانیه (یا ۱۲۰ ثانیه با تنظیم دیپ سوئیچها) می تواند تغییر کند.

• تایمر تنظیم زمان توقف (PAUSE TIME) : این زمان از ۲ تا ۱۸۰ ثانیه قابل تنظیم است .

• تایمر تنظیم قدرت موتور (POWER): گشتاور محور موتور در لحظات اول باز وبسته شدن به مدت ۱ ثانیه در مقدار حداکثر اعمال می شود تا بر اینرسی سکون در غلبه کند. سپس به مقدار تنظیم شده توسط تایمر روی برد برمی گردد.

۳- کارت رادیویی

۴- LED نشانگر شناسایی ریموت (SELF MEMORIZATION LED)

۵- دکمه فشاری شناسایی ریموت (P)

۶- پردازنده الکترونیکی و آی سی ها

۷- دیپ سوئیچها

۸- فیوزها

۹- فیوز ۳۱۵ میلی آمپر برای خروجی ۲۴ ولت کمکی

۱۰- فیوز ۶/۳ آمپر برای خروجی موتور و لامپ فلاشر

۹- رله ها

۱- رله خروجی ۲۴ ولت کمکی و لامپ

۲- رله های خروجی سیم چپ و راست و مشترک موتور

۱۰- ترانس تغذیه ۲۲۰ به ۲۴ ولت

برای انجام سیم کشی باید ابتدا برق را قطع کرد. کابل های کنترل باید در لوله جدا از کابل های برق سیم کشی شوند.

حداقل مقطع سیم برای سیم های برق موتور و لامپ های نشانگر ۱/۵ میلی متر مربع است و برای کابل های کنترل چشمی و شستی های دستی حداقل ۰/۵ میلی متر مربع است.

برای فواصل بیش از ۲۰ متر توصیه می شود که از رله استفاده شود. در صورت نصب نشدن هر کدام از وسایل ایمنی (مانند چشمی) ترمینال های آن را اتصال کوتاه کنید.

کلید قطع برق اصلی را نیز در یک محل قابل دسترس قرار دهید.

۳-۱-۵-۴- نحوه کار دستگاه

دستگاه در حالت های زیر می تواند کار کند :

۱- مرحله ای (حالت باز - توقف - بسته) (STEP) در این حالت در باز شده بعد از مدت توقف تنظیم شده خود به خود بسته می شود.

۲- توسط شستی استارت یا ریموت کنترل می توانید:

الف) دستور باز شدن در بسته را صادر کنید.

ب) در حالتی که در باز است آن را ببندید .

ج) در حالتی که در در حال حرکت است، آن را متوقف کنید.

۳. توسط چشمی ها

در این حالت با قطع ارتباط بین دو چشمی از طرف داخل، در باز می‌شود و اگر در در حال بسته شدن باشد، شروع به باز شدن می‌کند. تا زمانی که ارتباط چشمی ها دوباره برقرار نشده، هر دستوری توسط ریموت یا شستی‌ها بی اثر است.

۴-۱-۵-۴- تنظیمات دیپ سوئیچ ها

دیپ سوئیچ ۱: با قرار دادن این سوئیچ روی ON نحوه کار دستگاه از حالت مرحله ای (باز - توقف - بسته) اتوماتیک به حالت فقط باز تغییر می‌کند، یعنی در باز می‌شود و منتظر دستوری برای بسته شدن می‌ماند.

دیپ سوئیچ ۲: در حالت استاندارد اگر ارتباط چشمی‌ها قطع شود، در در حال بسته شدن، شروع به باز شدن می‌کند. ولی با قرار دادن این سوئیچ روی ON هنگام قطع ارتباط چشمی ها در می‌ایستد و بعد از برقراری ارتباط شروع به باز شدن می‌کند.

دیپ سوئیچ ۳: اگر در باز شود و به انتها برسد، در حالات استاندارد خود به خود بعد از طی زمان توقف تنظیم شده، شروع به بسته شدن می‌کند. با قراردادن این سوئیچ روی ON این بسته شدن اتوماتیک غیرفعال می‌شود و تا زمانی که دستور بسته شدن صادر نگردیده است، در بسته نمی‌شود.

دیپ سوئیچ ۴: با قرار دادن این سوئیچ روی ON زمان کار به ۱۲۰ ثانیه افزایش می‌یابد.

در ضمن بر روی برد، جامپری وجود دارد که به وسیله آن می‌توان تعیین کرد، آیا خروجی لامپ برای فلاشر باشد یا لامپ روشن دائمی که سه دقیقه پس از بسته شدن در خاموش می‌شود.

۷-۱- راه‌اندازی اولیه

بعد از انجام سیم کشی برای راه‌اندازی اولیه دستگاه موارد زیر را انجام دهید :

- ۱- تمام اتصالات را چک کنید .
- ۲- ولوم ها را روی حداقل قرار دهید .
- ۳- دیپ سوئیچ ها را تنظیم کنید .
- ۴- تریمر تنظیم قدرت خروجی مکانیکی را روی حداقل قرار دهید .

۸-۱- بعد از راه‌اندازی دستگاه اعمال زیر را انجام دهید:

- ۱- عملکرد صحیح تمام عناصر را بررسی کنید. (مانند چشمی ها و لامپ ها).
- ۲- قدرت خروجی مکانیکی را تنظیم کنید.
- ۳- از جهت چرخش صحیح موتور مطمئن شوید.
- ۴- زمان کار و توقف را تنظیم کنید.

۹-۱- نحوه اضافه کردن ریموت کنترل جدید و معرفی آن به دستگاه :

ابتدا در حالتی که در بسته است، شستی استوپ دستی را که در داخل نصب شده فشار دهید یا در بین چشمی ها بایستید و ارتباط آن ها را قطع کنید. در صورتی که یک ریموت از قبل شناخته شده توسط دستگاه دارید و ریموت جدیدی را می‌خواهید اضافه کنید، به مدت ۱۰ ثانیه مداوم دگمه ریموت قبلی را فشار دهید. سپس در فاصله زمانی ۱۰ ثانیه دگمه ریموت جدید را فشار دهید تا توسط دستگاه، شناسایی شود و در حافظه قرار گیرد. اگر زمان بیشتر از ۱۰ ثانیه بگذرد دستگاه از حالت برنامه‌ریزی خارج می‌شود. برای افزودن یک ریموت جدید باید موارد بالا را دوباره انجام دهید.



شکل ۴۳-۴ برد الکترونیکی خازن‌های موتورها



شکل ۴۴-۴ آچار خلاص کن



شکل ۴۵-۴ ریموت کنترل



شکل ۴۶-۴ قفل در بازکن



شکل ۴۷-۴ قطعات اتصال موتور به چارچوب و لنگه در سر جک‌ها توسط یک پایه فلزی به روی لنگه در محکم می‌شود و انتهای آن به وسیله یک پایه دیگر که به صورت لولایی است به چهارچوب در بسته می‌شود.

نکته



برای ریست کردن حافظه و شناساندن ریموت‌های جدید، باید طبق دستورالعمل موجود در دفترچه راهنمای دستگاه عمل کرد.

۱-۱۰- نگاه‌داری دستگاه

با توجه به این که گریس دائمی در داخل قسمت مکانیکی دستگاه وجود دارد نیازی به روغنکاری و گریسکاری دستگاه نیست، ولی باید گرد و غبار را از روی دنده‌های شانهای و چرخ دنده محور تمیز کرد.

۲-۵-۴-سیستم در اتوماتیک، برای درهای لولایی یک لنگه یا دو لنگه

این سیستم که برای درهای لولایی به کار می‌رود دارای دو عدد جک متصل به موتور است که بر روی لنگه‌های در وسط یا ارتفاع پایین‌تر نصب می‌گردند. وقتی در بسته است، این جک بیرون است و برای باز کردن در به داخل کشیده می‌شوند. موتورهای سیستم از نوع تک فاز آسنکرون هستند و نیروی جک‌ها به طور مکانیکی از جعبه دنده و موتور تأمین می‌شود. همچنین در این سیستم از قفل الکتریکی نیز استفاده می‌گردد که روی یکی از لنگه‌های در وصل می‌شود. برد الکترونیکی این مدل به طور جداگانه در یک قاب قرار دارد و کنار در، در محل مناسب نصب می‌گردد. اجزای این سیستم در شکل ۴۲-۴ تا ۴۷-۴ نشان داده شده است:



شکل ۴۲-۴ موتور وجک‌های دستگاه

در شکل‌های زیر یک نمونه در اتوماتیک لولایی نصب شده در کارگاه نشان داده شده است (شکل‌های ۴-۴۸ و ۴-۴۹).



شکل ۴-۴۸ محل اتصال موتور به چارچوب در و لنگه در



شکل ۴-۴۹ یک نمونه در اتوماتیک لولایی

۱۱-۲-۵-۴- نحوه انجام اتصالات برد الکترونیکی

قسمت‌های مختلف برد الکترونیکی و نحوه اتصالات آن در شکل ۴-۵۰ نشان داده شده است که در ادامه به شرح آن‌ها می‌پردازیم:

ترمینال‌های اتصال :

J۱ : برای اتصال سیم کواکسیال آنتن

J۲ شامل :

۱,۳ : برای اتصال خازن و سیم‌های چیگرد و راستگرد موتور ۱

۲ : به صورت سیم مشترک موتور ۱

۴,۶ : برای اتصال سیم‌های چیگرد و راستگرد موتور ۲

۵ : برای اتصال سیم مشترک موتور ۲

۸,۷ : محل اتصال لامپ چشمک زن

J۴ شامل :

۱,۲ : محل اتصال لامپ روشن یک‌سره (COURTESY)

۳,۴ : محل اتصال لامپ روشن در حالت باز بودن

در (OPEN GATE LAMP)

J۵ شامل :

۱,۲ : محل اتصال قفل الکتریکی روی در، که ۱۲ ولت

AC است.

۳,۴ : محل ولتاژ خروجی کمکی ۲۴ ولت AC که

می‌توان برای تغذیه چشمی‌ها مورد استفاده قرار داد .

۵ : ترمینال مشترک

۶ : محل اتصال کنتاکت بسته چشمی استپ .

۷ : محل اتصال کنتاکت بسته چشمی حفاظتی

(توضیحات در مورد تفاوت این دو در ادامه می‌آید).

۸ : محل اتصال کنتاکت بسته چشمی استپ دستی

اضطراری و سریع

۹ : محل اتصال استارت برای باز شدن فقط یک لنگه در

برای عبور افراد یا وسایل نقلیه کوچک.

۱۰ : محل اتصال کنتاکت باز کلید سوئیچی برای

استارت دستی.

J۶ : محل اتصال کارت رادیویی (توسط کارخانه متصل

شده است).

J۷ : محل اتصال برق ورودی و سیم ارت

توجه : ترمینال‌های ۶ و ۷ در محل J۵ هر دو می‌توانند

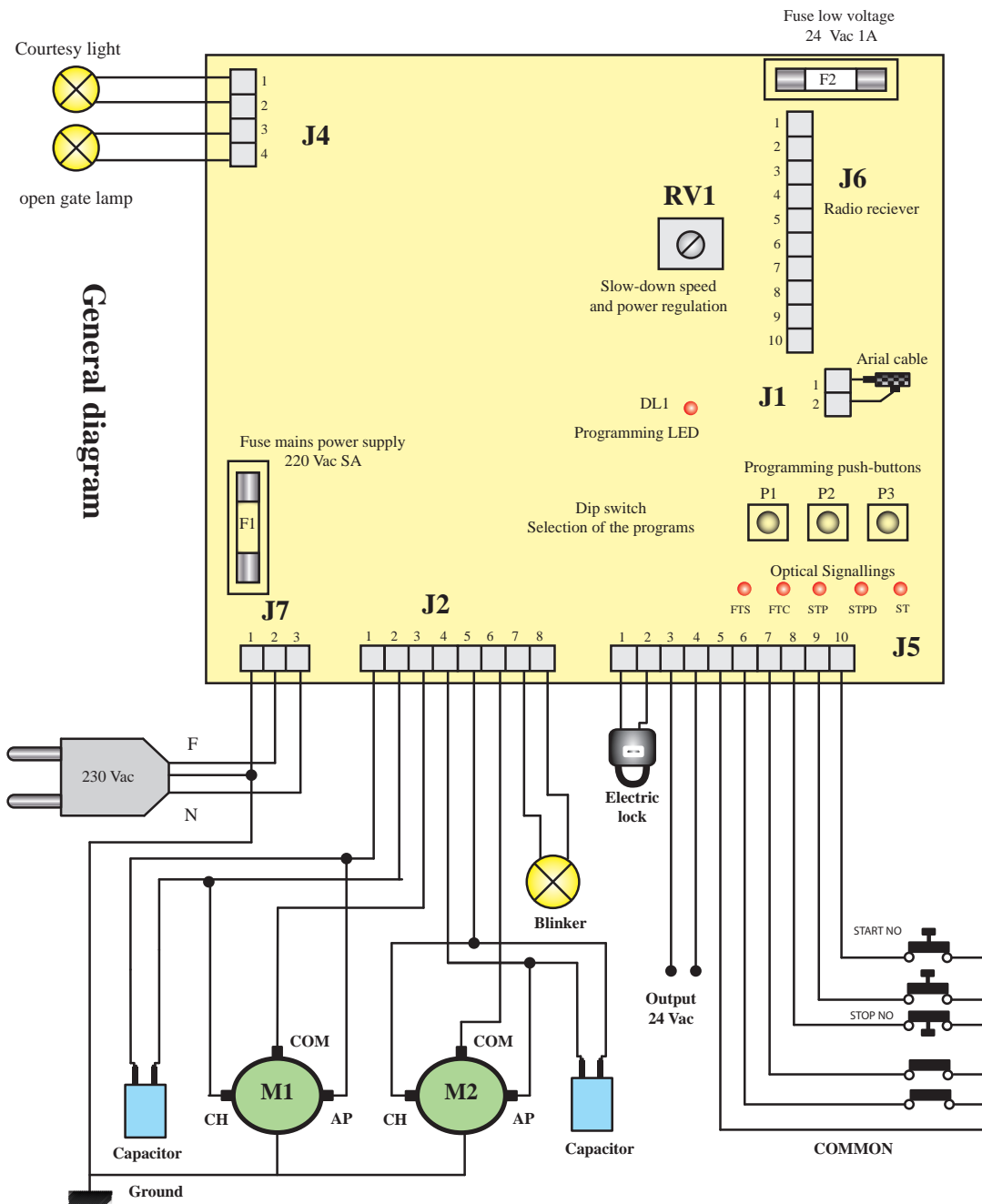
به کنتاکت بسته یک چشمی وصل شوند.

لامپ‌های LED روی برد :

DL۱ (قرمز رنگ) : این LED به همراه لامپ

چشمک زن هنگام برنامه‌ریزی و حین حرکت در روشن

می‌شود.



شکل ۴-۵۱

- FTS (زرد رنگ) : این LED در صورت قطع ارتباط چشمی استپ روشن می شود.
- FTC (زرد رنگ) : این LED در صورت قطع ارتباط چشمی حفاظتی روشن می شود.
- STP (قرمز رنگ) : هنگام فشار دادن شستی استپ دستی روشن می شود .
- STPD (سبز رنگ) : هنگام فشار دادن شستی استپ دستی یک لنگه روشن می شود.
- ST (سبز رنگ) : هنگام فشار دادن شستی استارت کلید سوئیچی روشن می شود.
- RV1 : برای تنظیم ولتاژ اعمال شده به موتورها و تغییر سرعت باز و بسته شدن در به کار می رود.
- کلیدهای ریز برنامه ریزی P_۱ و P_۲ و P_۳ : سویچ های فشاری ریزی هستند که برای برنامه ریزی دستگاه به کار می روند.

فیوزها

F1: فیوز ۵ آمپر برای حفاظت در ولتاژ ۲۲۰ ولت

F2: فیوز یک آمپر برای حفاظت در ولتاژ ۲۴ ولت

هنگام راه‌اندازی دستگاه به مدت یک ثانیه حداکثر قدرت توسط موتورهای اعمال می‌شود، سپس قدرت به مقدار تنظیمی بر می‌گردد.

بر روی این برد نحوه چشمک زدن لامپ فلاشر حالات مختلف را مشخص می‌کند.

چشمک زدن سریع نشان می‌دهد در حال باز شدن است.

چشمک زدن آهسته نشان می‌دهد در حال بسته شدن است.

روشن بودن ممتد نشان می‌دهد که ارتباط چشمی‌ها قطع شده است.

همچنین یک ثانیه قبل از شروع به کار موتور، چشمک زدن لامپ شروع می‌شود.

۲-۲-۴-۵-۴-زمان کار موتورها

زمان کار موتور توسط دو تایمر مستقل کنترل می‌شود.

اگر عاملی باعث ایستادن درها قبل از کامل شدن حرکت بشود، تایمر متوقف می‌شود و زمان سپری شده

را در حافظه ذخیره می‌کند. این امکان به این سبب

ایجاد شده است که موتور بعد از رسیدن در به انتها

بی جهت کار نکند و داغ نشود. البته در صورت قطع

برق این زمان ذخیره می‌شود و در حافظه پاک می‌گردد.

۳-۲-۴-۵-حالت پس زنی و فشار اضافی

در: (kick back/extra-push)

این امکان برای شرایط برف و یخبندان است که در لحظه

اول نیاز به نیروی اضافی برای باز شدن دارد و یا لحظه

آخر نیاز به یک تکان برای بسته شدن دارد، ایجاد

شده است و می‌توان روی دستگاه این امکان را فعال یا

غیر فعال کرد. در حالت پس زنی و فشار اضافی در حالت

بسته به مدت یک ثانیه حرکت به سمت بسته شدن

می‌شود، و سپس قفل الکتریکی باز شده، در به حالت

باز شدن حرکت می‌کند.

۴-۲-۴-۵-۴-تأخیر موتور m1

از آنجا که لازم است در این درها، ابتدا لنگه ای که

قفل الکتریکی روی آن وصل است باز شود و سپس

لنگه دوم باز شود، لذا لنگه دوم که موتور m1 روی آن

وصل است با تأخیر دو ثانیه بعد از لنگه اول که m2 به

آن وصل است، باز می‌شود. حتی اگر در نیمه باز باشد،

باز این تأخیر اعمال خواهد شد. می‌توان با قرار دادن

دیپ سویچ شماره پنج روی on این حالت را برای درهایی

که یک لنگه روی دیگری نمی‌افتد، غیر فعال کرد.

۵-۲-۴-۵-حالت های کار دستگاه

بر روی واحد الکترونیکی یک پردازنده وجود دارد که

حرکت بازوها (جک‌ها) را به صورت چهار مرحله ای

کنترل می‌کند. ابتدا بازوها شروع به حرکت آهسته

می‌کنند، سپس حرکت سریع می‌شود و در انتها حرکت

دوباره آهسته می‌شود. سر انجام حرکت بازوها متوقف

می‌گردد. حالت های کار عبارت اند از:

الف) حالت مرحله ای

وقتی که دستگاه به برق وصل شد، اولین دستور استارت

برای باز شدن در صادر می‌شود. بعد از اتمام زمان کار

در متوقف و لامپ چشمک زن خاموش می‌گردد و

سیستم منتظر دستور استارت جدید برای بسته شدن

می‌شود. اگر قبل از اتمام حرکت در مرحله باز شدن

دستور استارت جدیدی داده شود، در، در همان جا

می‌ایستد و دستور بعدی استارت باعث

می‌شود در شروع به بسته شدن کند (دستور

استارت می‌تواند توسط شستی دستی کلید

سوییچی یا دگمه ریموت کنترل اعمال شود).

ب) حالت اتوماتیک

در این حالت در بعد از باز شدن و رسیدن به انتها متوقف

می‌شود و زمان توقف تنظیم شده سپری می‌گردد.

می دهد و اگر در حال بسته شدن باشد شروع به باز شدن می کند و اگر در حین زمان توقف باشد زمان توقف ری ست می شود و تا رفع مانع از بین چشمی ها در باز می ماند.

اگر کنتاکت بسته چشمی به ترمینال شماره ۶ ترمینال های ۵ وصل شود^۲ در حالت قطع ارتباط چشمی ها در می ایستد و همان طور متوقف می ماند. لامپ چشمک زن نیز با نور ثابت روشن می ماند. بعد از برقراری ارتباط چشمی ها در شروع به باز شدن می کند. در حین سپری شدن زمان توقف نیز اگر ارتباط چشمی ها قطع شود زمان توقف رعایت خواهد شد و بسته شدن در تا رفع مانع از بین چشمی ها، به تأخیر خواهد افتاد.

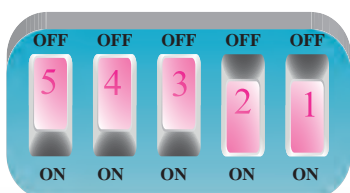
۷-۲-۵-۴- شستی استارت برای یک لنگه

بازدن این شستی، که معمولاً هنگام عبور و مرور افرادمورد استفاده قرار می گیرد فقط یک لنگه، که روی آن قفل الکتریکی و موتور M۲ وجود دارد، باز و بسته می شود. فشار دادن این شستی باز در هنگام باز یا بسته شدن هر دو لنگه تأثیری ندارد. صادر کردن دستور توسط ریموت یا شستی باز دستی (کلید سوئیچی) در هنگامی که یک لنگه در حال باز شدن است باعث باز شدن هر دو لنگه می شود.

۸-۲-۵-۴- برنامه ریزی دستگاه

برنامه ریزی دستگاه توسط دیپ سوئیچ ها انجام می شود. حالت های مختلف کار دستگاه را می توان به صورت زیر توسط دیپ سوئیچ ها انتخاب کرد :

۱- حالت مرحله ای : دیپ سوئیچ ۱ و ۲ روی ON



سپس در اتوماتیک بسته می شود. اگر دگمه ریموت یا شستی استارت قبل از اتمام حرکت در فشار داده شود، در می ایستد و دستور جدید استارت حرکت آن را برعکس می کند. اگر دستور استارت در حین توقف در و در فاصله زمانی تنظیم شده برای توقف صادر شود زمان توقف به هم می خورد و در آن حالت می ماند تا زمانی که دستور جدیدی صادر شود و در شروع به بسته شدن کند.

ج) حالت مشترک (MUIINIMODNOC)

در این حالت اگر دستور استارت (وقتی در در حال باز شدن است) صادر شود در به باز شدن ادامه می دهد و اگر در حال بسته شدن باشد دگمه ریموت زده شود در می ایستد و بعد از دو ثانیه شروع به باز شدن می کند و اگر وقتی در زمان توقف قرار دارد استارت زده شود زمان توقف ری ست می شود و از اول محاسبه می گردد و در دیرتر بسته می شود.

د) حالت تک لنگه (Single Wing)

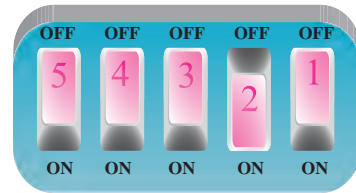
در این حالت فقط موتور M۲ کار می کند و حالت های کار ذکر شده در بالا، برای این حالت صادق است.

۶-۲-۵-۴- عملکرد و تأثیر شستی ها و چشمی ها

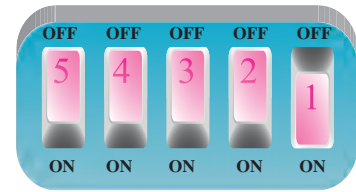
الف) شستی ایست : هر گاه شستی استپ فشار داده شود در متوقف می شود و تا زمانی که فشار داده شده است هیچ دستور دیگری توسط دستگاه پذیرفته نمی شود. بعد ازرها کردن اگر دستور جدیدی صادر شود در شروع به باز شدن می کند و اگر شستی استپ در حین زمان توقف زده شود زمان توقف به هم می خورد و دستور استارت بعدی در را می بندد.

ب) عملکرد چشمی ها: در صورتی که کنتاکت بسته چشمی به ترمینال شماره ۷ ترمینال های ۵ بسته شود^۱، اگر ارتباط چشمی ها توسط فرد یا وسیله نقلیه قطع شود در در حال باز شدن باشد به باز شدن ادامه

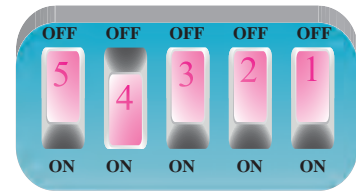
۲- حالت اتوماتیک : دیپ سوئیچ ۱ روی OFF و شماره ۲ روی ON



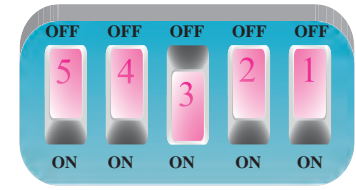
۳- حالت مشترک : دیپ سوئیچ ۱ روی ON



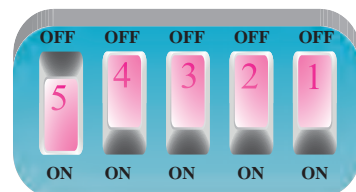
۴- حالت تکان اولیه / فشار اضافی : دیپ سوئیچ ۴ روی ON



۵- حالت تک لنگه : دیپ سوئیچ ۳ روی ON



۶- تأخیر باز شدن لنگه دوم : دیپ سوئیچ ۵ روی ON



۹-۲-۵-۴-تنظیم زمان کار موتورها

وقتی در کاملاً بسته است و شستی فشاری P۲ روی برد را به مدت سه ثانیه فشار دهید تا LED نشانگر DL۱ به طور ثابت روشن شود. درها همزمان آهسته باز می‌شوند. در این حین با تنظیم RV۱ سرعت حرکت را تنظیم کنید. وقتی درها کاملاً باز شدند P۲ را فشار دهید و منتظر شوید تا لامپ DL۱ و چشمک زن با نور ثابت روشن شوند. RV۱ را نیم دور بچرخانید و شش بار P۲ را برای برنامه‌ریزی مراحل زیر فشار دهید.

۱- در اولین فشار دادن، موتور ۱ شروع به بسته شدن می‌کند .

۲- بلافاصله P۲ را فشار دهید تا موتور ۲ نیز شروع به حرکت کند .

۳- وقتی در به انتهای بسته شدن نزدیک شد، P۲ را فشار دهید تا حرکت موتور ۱ کند شود .

۴- بلافاصله P۲ را بزنید تا حرکت موتور ۲ نیز کند شود .

۵- بعد از بسته شدن در، P۲ را بزنید تا موتور ۱ خاموش شود .

۶- P۲ را بزنید تا موتور ۲ خاموش شود.

۱۰-۲-۵-۴-تنظیم زمان توقف درها در حالت بسته شدن اتوماتیک

شستی فشاری P۳ را روی برد فشار دهید تا DL۱ روی برد روشن شود. بعد از سپری شدن زمان دل‌خواه برای توقف در، دوباره P۳ را فشار دهید.

۱۱-۲-۵-۴-شناساندن ریموت‌ها به دستگاه

این دستگاه دارای یک گیرنده رادیویی دو کاناله برای باز و بسته کردن به وسیله ریموت کنترل است. یکی از کانال‌ها برای استارت دو لنگه و یکی دیگر برای استارت تک لنگه به کار می‌رود. این گیرنده می‌تواند تا ۱۲

- منبع تغذیه کمکی : ۲۴ ولت ۰/۵ آمپر
- زمان کار موتورها: صفر الی ۲۵۰ ثانیه قابل برنامه‌ریزی
- زمان توقف: قابل برنامه‌ریزی ۲ الی ۲۵۰ ثانیه
- تاخیر بسته شدن لنگه دوم: صفر الی ۲۵ ثانیه قابل برنامه‌ریزی
- فرکانس کار رادیویی : ۴۳۳۹۲ هرتز

ریموت با کدهای مختلف را شناسایی کند. برای تعیین کلید استارت دو لنگه روی ریموت، یکی از دگمه‌های ریموت را فشار می‌دهیم. و شستی P۱ روی برد را نیز یک بار فشار می‌دهیم. برای باز و بسته کردن تک لنگه، دگمه دیگر ریموت را می‌گیریم و P۱ را دوباره پشت سرهم به فاصله زمانی حداقل یک ثانیه فشار می‌دهیم. ریموت توسط دستگاه شناسایی می‌شود. هر بار که P۱ فشار داده می‌شود LD۱ روی برد روشن می‌شود.

توصیه‌های مهم

- ۱- در حین انجام اتصالات، باید برق دستگاه قطع باشد.
- ۲- تابلوی الکترونیکی دستگاه، نباید در معرض برف و باران باشد.
- ۳- قاب پلاستیکی برد الکترونیکی قابل اشتعال است لذا باید در محل مناسب دور از حرارت یا منبع گرمایی شدید نصب شود.
- ۴- توصیه می‌شود هر شش ماه یک بار، عملکرد صحیح دستگاه کنترل شود.
- ۵- تابلوی مرکزی دستگاه را در نزدیکی در در ارتفاع ۱/۵ متری نصب کنید تا فاصله بین تابلو وسایر قطعات حداقل باشد. حداکثر فاصله مجاز تابلو با دستگاه ۱۰ متر است.
- ۶- تابلوی مرکزی را روی سطح چوبی نصب نکنید.
- ۷- هنگام نصب باید ورودی‌های کابل و سیم‌ها به سمت پایین باشد.

۲۱-۲-۵-۴- مشخصات فنی دستگاه

- مصرف برق در حالت سکون: تقریباً ۱ وات
- دمای کار: صفر الی ۶۰+ درجه
- قدرت موتور تک فاز: حداکثر یک اسب
- لامپ چشمک زن: ۴۰ وات ۲۲۰ ولت
- لامپ نشانگر باز بودن در: ۴۰ وات ۲۲۰ ولت
- قفل الکتریکی: ۱۲ ولت ۱۵ وات



هدف: سیم‌کشی و راه‌اندازی یک سیستم در اتوماتیک از نوع ریلی با تمامی تجهیزات
تجهیزات و ابزار مورد نیاز:

تعداد/مقدار	تصویر	تجهیزات
به ابعاد $3 \times 1/5$ متر		ماکت در ریلی ساخته شده
یک دستگاه		دستگاه اصلی در بازکن ریلی
۲ متر		دنده شانه‌ای
۲ قطعه		زبانۀ تنظیم
هر کدام یک دستگاه		گیرنده و فرستنده مادون قرمز
یک دستگاه		چراغ چشمک‌زن
حدود ۱۰ متر		کابل نمره ۱/۵ میلی‌متر مربع
حدود ۱۰ متر		کابل دو زوج نمره ۰/۶ میلی‌متر مربع
یک سری کامل		ابزار سیم‌کشی

مراحل اجرای کار

۱-۶-۴-انواع راه‌بندها

راه بندها از نظر نحوه حرکت بازو و مکانیسم ایجاد مانع دارای انواع زیرند:



شکل ۴-۵۳ راه بند بازویی یک طرفه

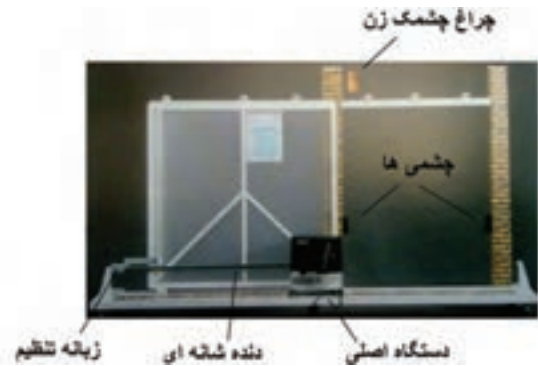


شکل ۴-۵۴ راه بند بازویی دو طرفه



شکل ۴-۵۵ راه بند بازویی دو تکه

۱- ابتدا قطعات را مطابق شکل ۴-۵۲ روی در نصب کنید.



شکل ۴-۵۲

- ۲-سیم‌کشی بین قطعات را مطابق نقشه ارائه شده در دفترچه راهنمای نصب دستگاه اصلی و دفترچه راهنمای نصب چشمی‌ها انجام دهید.
- ۳-طبق دستورالعمل دفترچه راهنمای دستگاه، تنظیمات لازم را انجام دهید.
- ۴-با توجه کامل به دستورات ایمنی، برق ورودی را وصل کرده و مدار را راه‌اندازی کنید.
- ۵-به کمک ریموت کنترل در باز و بسته کنید.
- ۶-عملکرد چشمی‌ها را با احتیاط کامل آزمایش کنید.
- ۷-گزارش کاملی از مراحل اجرای کار و راه‌اندازی تهیه کنید و آزمایش سیستم بنویسید.

۶-۴-آشنایی باراه‌بندهای الکتریکی

جهت کنترل تردد خودروها در ورودی مجتمع‌های مسکونی و پارکینگ ساختمان‌های اداری و همچنین در مکان‌هایی مانند محل اخذ عوارض و ورودی‌هایی که نیاز به متوقف کردن خودرو دارد از دستگاه‌های راه بند استفاده می‌شود. این دستگاه‌ها دارای بازویی هستند که حرکت آن توسط یک اپراتور یا نگهبان یا اتوماتیک کنترل می‌شود.

۲-۶-۴- نحوه عملکرد راهبندها:

راهبندها به سیستم الکترومکانیکی مجهزند، که مشتمل بر الکتروموتور و گیربکس متصل به بازو یا پیستون است. وجود گیربکس، باعث ایجاد سرعت ثابت و آرام در ستون متحرک یا بازوی راهبند می‌شود. راهبندهای ستونی به دلیل امکان باز و بسته شدن زیاد (تا ۲۰۰۰ بار در شبانه روز) برای محل‌های پر تردد مناسب‌ترند. تابلوی کنترل مرکزی بعضی از راهبندها قابلیت هماهنگی با کلیه سیستم‌های کنترل تردد^۱ را دارد می‌باشد. می‌توان با افزودن حس‌گرهای مادون قرمز یا انواع دیگر حسگرها سیستم را کاملاً ایمن و هوشمند ساخت تا احتمال برخورد بازوی راه بند با وسیله عبور کننده به صفر برسد. همچنین امکان بالا آوردن بازو به صورت دستی، در هنگام قطع برق نیز در راهبندها وجود دارد. دستگاه‌های راه بند معمولاً از روش‌های زیر فرمان می‌گیرند:

- ۱- فرمان دستی از طریق شستی‌های استپ و استارت و از داخل اتاق نگهبانی
- ۲- فرمان دستی از راه دور توسط ریموت کنترل
- ۳- استفاده از سیستم کارت مغناطیسی یا رمز دار؛
- ۴- استفاده از سیستم رایانه‌ای؛
- ۵- استفاده از جعبه فرمان‌های سکه‌ای؛
- ۶- استفاده از حسگرهای مادون قرمز (چشمی).

۳-۶-۴- تجهیزات مورد استفاده در راهبندها

تجهیزاتی که در سیستم راه بند بازویی، مورد استفاده قرار می‌گیرند، به صورت زیرند:

۱-۳-۶-۴- بدنه اصلی دستگاه

این قسمت شامل محفظه‌ای از ورق فولادی است که تجهیزات مکانیکی و برقی دستگاه در آن قرار دارد. بدنه چند نمونه دستگاه در شکل ۴-۵۹ نشان داده شده است:



شکل ۴-۵۶ راه بند نرده ای جمع شونده



شکل ۴-۵۷ راه بند ستونی



شکل ۴-۵۸ ترکیب راهبند بازویی و ستونی



شکل ۴-۵۹ بدنه اصلی دستگاه راه بند

۴-۳-۴-۴-ریموت کنترل برای کنترل از راه دور



شکل ۴-۶۲ ریموت کنترل

۴-۳-۵-شستی‌های استپ و استارت برای کنترل از اتاق نگهبان



شکل ۴-۶۳ شستی‌های استپ و استارت

تحقیق کنید

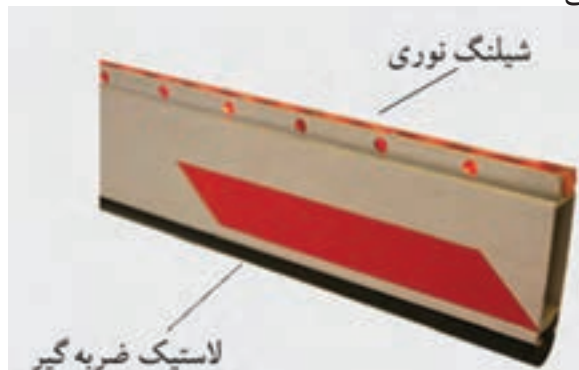


در مورد راه بند های مورد استفاده در عبور و مرور افراد در محل‌هایی مانند فرودگاه‌ها و فروشگاه‌ها تحقیق کنید و اطلاعات به دست آمده را در کلاس مورد بررسی قرار دهید. شکل ۴-۶۴ نمونه این راه‌بندها را نشان می‌دهد.



شکل ۴-۶۴

۴-۳-۲-بازوی راه بند از پروفیل آلومینیومی برای سبک بودن و همچنین ایجاد خسارت کمتر در صورت برخورد احتمالی بازو با خودرو، جنس بازو را معمولاً از پروفیل آلو مینیومی انتخاب می‌کنند و نیز از لاستیک ضربه گیر در سراسر لبه پایین بازو استفاده می‌شود. ممکن است برای دید در شب و زیبایی از نشانگرهای نوری در لبه بالایی بازو نیز استفاده شود. شکل ۴-۶۰ این قسمت‌ها را روی یک بازو نشان می‌دهد.



شکل ۴-۶۰ بازوی راه بند

۴-۳-۳-چراغ چشمک‌زن

این چراغ در موقع حرکت بازو روشن و خاموش می‌شود. محل نصب آن معمولاً روی بدنه اصلی دستگاه راه بند است. شکل ۴-۶۱ چراغ راه بند را روی این قسمت نشان می‌دهد.



شکل ۴-۶۱ چراغ چشمک‌زن روی بدنه اصلی

سایت‌های مفید



www.ribind.it

www.how-it-works.net

www.merlin.com

www.clopay.com

www.china.IHS.com

www.aryatotem.com

آزمون پایانی



- ۱- ولتاژ تغذیه حسگرهای مادون قرمز چقدر است؟
- ۲- دیپ سویچ‌ها روی برد الکترونیکی به چه منظور به کار می‌روند؟
- ۳- وظیفه کارت رادیویی روی برد الکترونیکی چیست؟
- ۴- لامپ چشمک‌زن بالای در در سیستم در اتوماتیک، چه موقع کار می‌کند؟
- ۵- شستی‌های کنترل دستی برای چه به کار می‌روند؟
- ۶- مقررات ساختمانی که باید برای نصب سیستم‌های در اتوماتیک مورد توجه قرار گیرند، کدام اند؟
- ۷- مراحل نصب و راه‌اندازی سیستم در اتوماتیک را بیان کنید.
- ۸- نحوه خلاص کردن سیستم‌های الکترومکانیکی درهای اتوماتیک را بیان کنید.
- ۹- قسمت‌های مختلف بازوی راه بند بازویی را نام ببرید.
- ۱۰- استفاده از کدام نوع راه‌بندها برای محل‌های با عبور و مرور زیاد، مناسب‌تر است؟