

هدف کلی: تعمیر و عیب‌یابی ماشین لباسشویی و خشک‌کن نیمه اتوماتیک و تمام اتوماتیک

بخش	واحد کار	شرح توانایی‌ها	ساعت آموزش	
			نظری	عملی
۱	۱	توانایی بازکردن، بستن، عیب‌یابی، تعمیر و راه‌اندازی لباسشویی تک‌مخزنه‌ی نیمه‌اتوماتیک	۸	۲۴
۲	۲	توانایی بازکردن، بستن، عیب‌یابی، تعمیر و راه‌اندازی لباسشویی و خشک‌کن دو مخزنه‌ی نیمه اتوماتیک (دوقلو)	۱۰	۴۰
۳	۳	توانایی بازکردن، بستن، عیب‌یابی، تعمیر و راه‌اندازی ماشین‌های لباسشویی و خشک‌کن تمام‌اتوماتیک	۳۴	۱۲۱
۴	۴	توانایی بازکردن و بستن سیستم‌های الکترونیکی ماشین‌های لباسشویی و خشک‌کن تمام اتوماتیک	۱۲	۳۶
جمع			۶۴	۲۲۱
			۲۸۵	

واحد کار (۱)

توانایی بازکردن، بستن، عیب‌یابی، تعمیر و راه‌اندازی ماشین لباسشویی تک‌مخزنه‌ی نیمه اتوماتیک

هدف کلی :

عیب‌یابی و تعمیر ماشین لباسشویی تک‌مخزنه‌ی نیمه اتوماتیک

هدف‌های رفتاری : فراگیر پس از پایان این واحد کار باید بتواند :

- ۱- انواع ماشین لباسشویی تک‌مخزنه‌ی نیمه اتوماتیک را نام ببرد ؛
- ۲- کاربرد ماشین لباسشویی تک‌مخزنه‌ی نیمه اتوماتیک را شرح دهد ؛
- ۳- قطعات اصلی ماشین لباسشویی تک‌مخزنه‌ی نیمه اتوماتیک را شرح دهد ؛
- ۴- قطعات ماشین لباسشویی تک‌مخزنه‌ی نیمه اتوماتیک را از یکدیگر تشخیص دهد ؛
- ۵- نقشه‌ی انفجاری ماشین لباسشویی تک‌مخزنه‌ی نیمه اتوماتیک را شرح دهد ؛
- ۶- انواع موتور ماشین لباسشویی تک‌مخزنه‌ی نیمه اتوماتیک را نام ببرد و کاربرد آن‌ها را شرح دهد ؛
- ۷- مدار الکتریکی و تفکیکی یک نمونه ماشین لباسشویی تک‌مخزنه‌ی نیمه اتوماتیک را شرح دهد ؛
- ۸- مکانیزم کاری و سیستم کنترل ماشین لباسشویی تک‌مخزنه‌ی نیمه اتوماتیک را شرح دهد ؛
- ۹- از روی قطعات مونتاژ شده‌ی ماشین لباسشویی در خلال پیاده‌سازی، نقشه‌ی مونتاژ دستگاه را رسم کند ؛
- ۱۰- اصول بازکردن و بستن ماشین لباسشویی تک‌مخزنه‌ی نیمه اتوماتیک را توضیح دهد ؛
- ۱۱- قطعات و اجزای ماشین لباسشویی تک‌مخزنه‌ی نیمه اتوماتیک را باز کند و مجدداً ببندد ؛
- ۱۲- گرمکن، الکتروموتور شستشو و پمپ تخلیه‌ی آب ماشین لباسشویی تک‌مخزنه‌ی نیمه اتوماتیک را نصب و راه‌اندازی کند ؛
- ۱۳- اصول عیب‌یابی ماشین لباسشویی تک‌مخزنه‌ی نیمه اتوماتیک را توضیح دهد ؛
- ۱۴- ماشین لباسشویی تک‌مخزنه‌ی نیمه اتوماتیک معیوب را عیب‌یابی، تعمیر و راه‌اندازی کند ؛
- ۱۵- فلوجارت عیب‌یابی ماشین لباسشویی تک‌مخزنه‌ی نیمه اتوماتیک را رسم کند .

ساعت آموزش

جمع	عملی	نظری
۳۲	۲۴	۸

نکته‌ی مهم!

با توجه به تنوع و محدودیت زمانی موجود در استاندارد، کافی است فراگیر مباحث تئوری و عملی یک نمونه ماشین لباسشویی تک‌مخزنه‌ی نیمه‌اتوماتیک را با توجه به امکانات و تجهیزات کارگاهی تجزیه و تحلیل کند و سپس با استفاده از جدول عیب‌یابی مربوطه، زیر نظر مربی کارگاه و با رعایت موارد ایمنی کامل به عیب‌یابی و تعمیر آن بپردازد. کسب مهارت برای سایر انواع ماشین‌لباسشویی تک‌مخزنه‌ی نیمه‌اتوماتیک، پس از طی دوره‌ی کارآموزی و به دست آوردن تجربه‌ی عملی در آینده میسر خواهد بود.

- ۱- موتور پمپ کولرهای آبی هوایی جزء کدام یک از موتورهای یک فاز القایی است؟
 - (۱) با قطب چاکدار
 - (۲) با راه‌انداز مقاومتی
 - (۳) با راه‌انداز خازنی
 - (۴) با خازن دایم کار
- ۲- کدام یک از موتورهای القایی زیر برای موتور کولر (موتور دودور) استفاده نمی‌شود؟
 - (۱) موتور با راه‌انداز خازنی
 - (۲) موتور با خازن دایم کار
 - (۳) موتور با راه‌انداز مقاومتی
 - (۴) موتور با قطب چاکدار
- ۳- سرسیم‌های رابط خازن اصلاح ضریب قدرت به کدام یک از ترمینال‌های کولر اتصال دارد؟
- ۴- جریان نامی فیوزهای مینیاتوری که برای حفاظت خط تغذیه‌ی کولرهای ۷۰۰۰ و ۴۰۰۰ استفاده می‌شود، به ترتیب چند آمپر است؟

(۱) ۶، ۱۰	(۲) ۶، ۱۰	(۳) ۱۰، ۱۶	(۴) ۱۰، ۱۶
-----------	-----------	------------	------------
- ۵- کلید ولوم دیمر چه نقشی در کولرهای دستی دارد؟
- ۶- برای افزایش و بالا بردن کیفیت هوادهی کولر آبی هوایی مشخص (مثلاً کولر ۴۰۰۰) چه تدابیری به کار گرفته می‌شود؟
- ۷- سطح مقطع هر رشته‌ی کابل کولر هوایی ۳۰۰۰ تا ۷۰۰۰ چند میلی‌متر مربع است؟

(۱) ۱	(۲) ۲/۵	(۳) ۱/۵	(۴) ۴
-------	---------	---------	-------
- ۸- برای حفاظت و جلوگیری از خطر برق‌گرفتگی، حتماً باید سیم اتصال زمین به ترمینال زمین بدنه‌ی کولر وصل شود وصل نشود
- ۹- هنگامی که پمپ آب کولر خاموش است موتور کولر را نمی‌توان می‌توان راه‌اندازی کرد.
- ۱۰- چرا در مناطق پررطوبت و گرمسیر از کولر آبی استفاده نمی‌شود؟
- ۱۱- در ماشین لباسشویی نیمه اتوماتیک، زمان شستشوی لباس با چه وسیله‌ای تنظیم می‌شود؟
- ۱۲- در ماشین لباسشویی دستی، روشن و خاموش شدن دستگاه با چه وسیله‌ای انجام می‌شود؟
- ۱۳- در ماشین لباسشویی دستی و نیمه اتوماتیک گرمکن با چه وسیله‌ای در مدار قرار می‌گیرد و آب داخل مخزن را گرم می‌کند؟
- ۱۴- ماشین‌های لباسشویی نیمه اتوماتیک با مخزن پلاستیکی، گرمکن دارند گرمکن ندارند
- ۱۵- کدام یک از موتورهای زیر در ماشین لباسشویی نیمه اتوماتیک به کار نمی‌رود؟
 - (۱) موتور با قطب چاکدار
 - (۲) موتور با خازن دایم کار
 - (۳) موتور با خازن راه‌انداز
 - (۴) موتور یونیورسال

۱۶- آب داخل مخزن ماشین لباسشویی نیمه اتوماتیک پس از شستشوی لباس با چه وسیله‌ای تخلیه می‌شود؟

۱۷- آیا در ماشین لباسشویی نیمه اتوماتیک می‌توان با شارژ مکرر تایمر و بدون وقفه دستگاه را مورد استفاده قرار داد؟ چرا؟

۱۸- در ماشین لباسشویی نیمه اتوماتیک موتور شستشو در چه قسمتی از مخزن نصب می‌شود؟

۱۹- برای جلوگیری از خطر برق‌گرفتگی هنگام کار با ماشین لباسشویی چه تدابیری به کار گرفته می‌شود؟

۲۰- برای آب‌بندی کردن ماشین لباسشویی چه وسیله‌ای به کار می‌رود؟

(۱) روغن (۲) کاسه نمد (۳) روغن و واشر (۴) نافی



زمان آموزش نظری: ۵ دقیقه



شکل ۱-۱

زمان آموزش نظری: ۲۵ دقیقه



شکل ۱-۲



شکل ۱-۳

۱-۱- اطلاعات کلی

ماشین لباسشویی نیمه اتوماتیک، ماشینی است که علاوه بر انرژی الکتریکی، انسان نیز در شروع و به پایان رساندن عملکرد آن دخالت دارد. این نوع ماشین برای شستشوی لباس، ملحفه و پرده‌های نسبتاً سبک به کار می‌رود.

سادگی ساختمان، سبکی، قابلیت جابه‌جایی، حمل و نقل راحت، کنترل دستی و بهره‌برداری آسان برای کاربر، سرویس و نگهداری و تعمیرات آسان و مصرف کم برق این نوع ماشین‌ها موجب استفاده‌ی گسترده‌ی آن‌ها در منازل شده است، (شکل‌های ۱-۱ و ۱-۲).

۱-۲- انواع ماشین‌های لباسشویی نیمه اتوماتیک و کاربرد آن‌ها

این دستگاه‌ها با توجه به ظرفیت، نوع موتور شستشو و پمپ تخلیه، جنس بدنه و مخزن شستشو (پلاستیکی، استیلی و آهنی با پوشش لعاب)، هم‌چنین داشتن امکاناتی مانند گرمکن، پمپ تخلیه، نوع ارتباط پروانه‌ی شستشو با موتور، وسایل راه‌اندازی گرمکن، یک جهته یا دوجته بودن چرخش موتور شستشو و روش نصب پروانه‌ی شستشو در کف یا بدنه‌ی مخزن، به شرح زیر تقسیم‌بندی می‌شوند و هریک دارای ویژگی‌های خاص مربوط به خود هستند.

۱-۲-۱- ماشین لباسشویی ساده با بدنه‌ی

پلاستیکی

ویژگی‌ها:

- بدنه و مخزن از جنس پلاستیک ساخته می‌شود (شکل

۱-۳).

- سبک است و خطر برق‌گرفتگی ندارد.

- بدون گرمکن و پمپ تخلیه است.

- موتور آن از نوع تک‌فاز خازن‌دار یا قطب‌چاک‌دار

است.

- با یک کلید دووضعیتی بدون چراغ، روشن و خاموش

می‌شود.

۲-۲-۱- ماشین لباسشویی ساده، با بدنه فلزی

و گرمکن

ویژگی‌ها:

- بدنه از جنس استیل یا آهن با پوشش لعاب است

(شکل ۱-۴).

- برای جلوگیری از خطر برق گرفتگی به سیم اتصال

زمین (ارت) مجهز است.

- دارای موتور تک‌فاز با خازن دایم کار یا قطب‌چاک‌دار

است.

- گرمکن آن مشابه شکل ۱-۵ است.

- پروانه‌ی شستشو روی محور موتور پیچ می‌شود.



شکل ۱-۴



شکل ۱-۵

توجه!

قبل از هرگونه استفاده از ماشین لباسشویی به وسیله‌ی دوشاخه و پریز ارت‌دار استاندارد، بدنه‌ی فلزی ماشین لباسشویی، موتور و گرمکن را به سیم اتصال زمین استاندارد (حداکثر مقاومت اتصال زمین ۱ اهم) وصل کنید (شکل ۱-۶-الف).



ب



الف

شکل ۱-۶

۳-۲-۱- ماشین لباسشویی با تسمه و گرمکن

ویژگی‌ها:

- شکل ۱-۶-ب یک دستگاه ماشین لباسشویی را

نشان می‌دهد.

- گرمکن آن مطابق شکل ۱-۷ در کف و پروانه‌ی

شستشوی آن روی دیواره‌ی مخزن نصب می‌شود.

- دارای تایمر مکانیکی برای راه‌اندازی موتور شستشو و

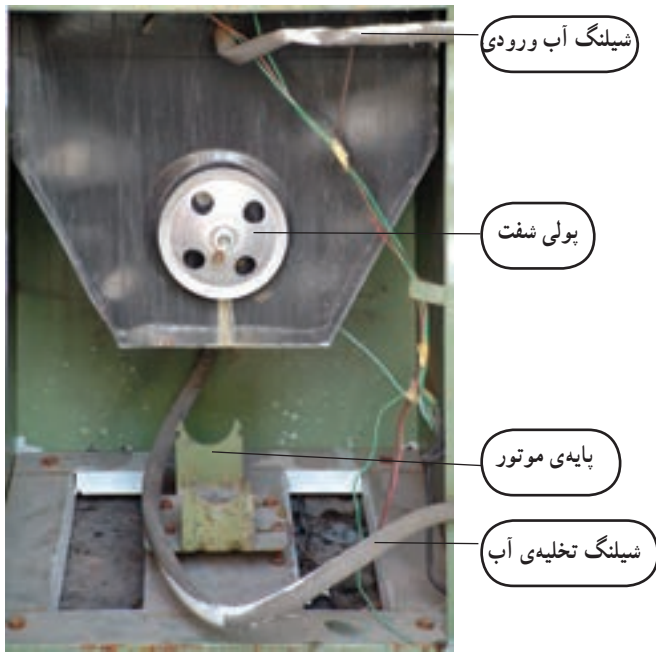
کلید چراغ‌دار برای روشن و خاموش کردن گرمکن است.

- موتور از نوع تک‌فاز خازن‌دار است و می‌تواند در

یک یا دو جهت چرخش داشته باشد.



شکل ۱-۷



شکل ۸-۱

– موتور ماشین لباسشویی شکل ۶-۱- ب روی پایه‌ای که در شکل ۸-۱ نشان داده شده است، نصب می‌شود.
– حرکت چرخشی موتور به وسیله پولی و تسمه به پولی متصل به شفت و پروانه‌ی شستشو انتقال می‌یابد.



شکل ۹-۱

– پروانه‌ی شستشوی بعضی از این نوع ماشین لباسشویی، مطابق شکل ۹-۱ روی کف لباسشویی نصب می‌شود.



ب



الف

۴-۲-۱- ماشین لباسشویی با بدنه‌ی دو قسمتی و بدون گرمکن
ویژگی‌ها:

- بدنه‌ی آن دو قسمتی است، (شکل ۱۰-۱- الف).
- با کلید دووضعیتی بدون چراغ راه‌اندازی می‌شود.
- تسمه دارد و بدون گرمکن است، (شکل ۱۰-۱- ب).

شکل ۱۰-۱

۵-۲-۱- ماشین لباسشویی با تسمه، گرمکن و

پمپ تخلیه

ویژگی ها:

- دارای پمپ تخلیه، گرمکن و ترموستات است (شکل

۱-۱۱).

- موتور آن از نوع تک فاز با خازن دائم کار بوده و دارای

یک جهت چرخش است.

- به وسیله تایمر مکانیکی ۸ دقیقه ای راه اندازی و

کنترل می شود.

- حرکت چرخشی موتور به وسیله پولی سرموتور،

تسمه، پولی و شفت به پروانه شستشو منتقل می شود.

- دارای یک کلید چندوضعیتی برای راه اندازی گرمکن،

موتور شستشو، پمپ تخلیه و وضعیت قطع است.

- چراغ نشان دهنده به طور موازی با گرمکن در مدار

قرار می گیرد.

شکل ۱-۱۲ پروانه شستشو و محافظ گرمکن را در

داخل مخزن شستشو نشان می دهد.

شکل ۱-۱۳ گرمکن و محل نصب آن را در داخل مخزن

ماشین لباسشویی نشان می دهد.

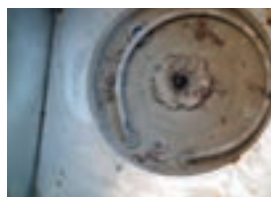


ترموستات

تایمر شستشو

کلید چندوضعیتی

شکل ۱-۱۱



شکل ۱-۱۳



شکل ۱-۱۲

چرخ پایه



شکل ۱-۱۴ پمپ تخلیه، موتور شستشو، پولی پلاستیکی

متصل به شفت، خازن موتور شستشو و چرخ های پایه ی ماشین

لباسشویی و محل نصب آن ها را نشان می دهد.

پمپ تخلیه ی آب

موتور شستشو

خازن موتور شستشو

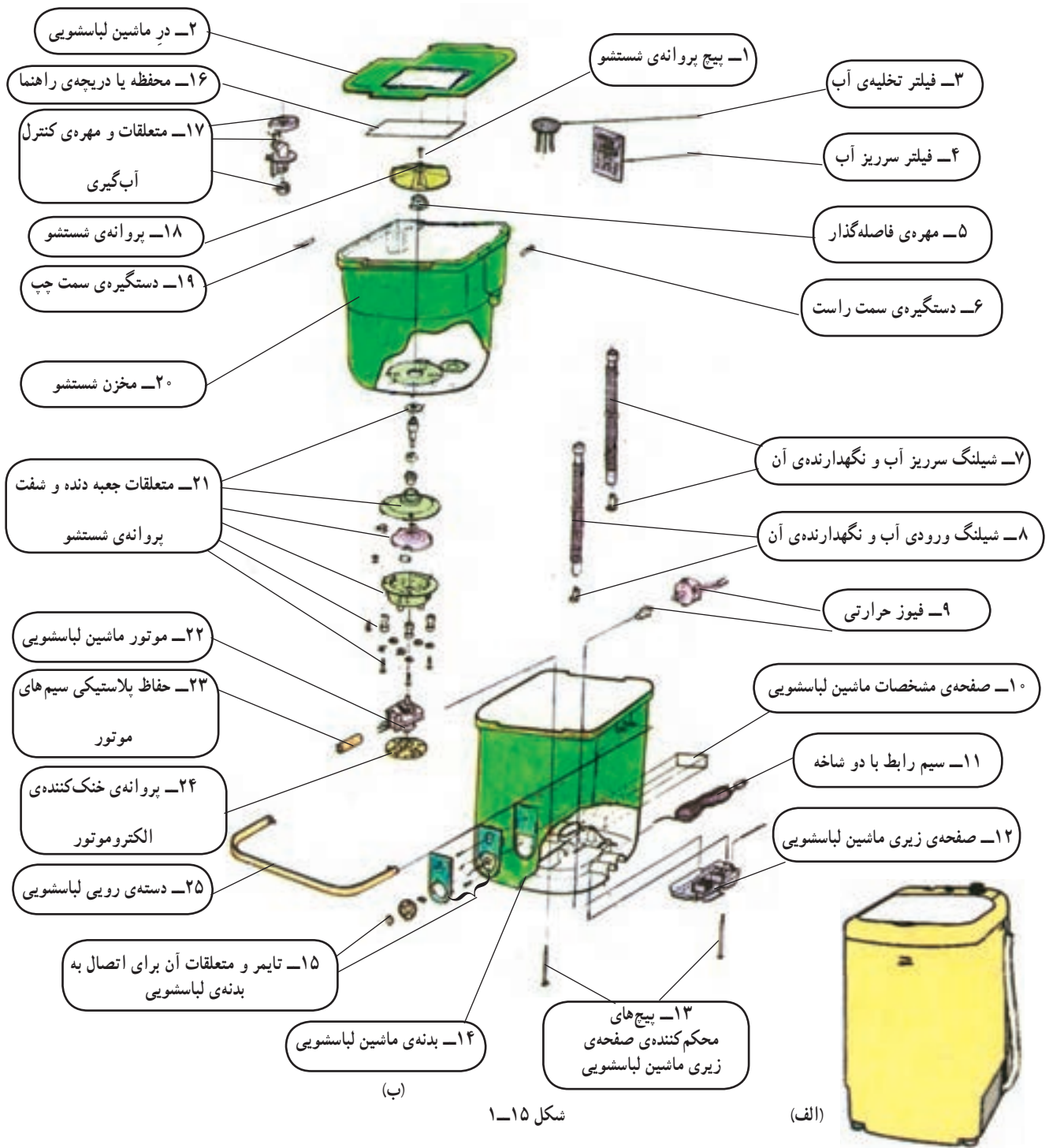
پولی پلاستیکی

شکل ۱-۱۴

زمان آموزش نظری : ۱۵ دقیقه

۱-۳-۱ نقشه‌ی انفجاری ماشین لباسشویی تک‌مخزنه‌ی نیمه اتوماتیک

شکل ۱-۱۵-۱ ب نقشه‌ی انفجاری یک نوع ماشین لباسشویی نیمه اتوماتیک مشابه ماشین لباسشویی شکل ۱-۱۵-۱ الف را نشان می‌دهد. شناخت اجزای نقشه‌ی انفجاری، راهنمای مفیدی برای اجرای صحیح دمو تئاژ و مونتاژ ماشین لباسشویی است.



شکل ۱-۱۵

زمان آموزش نظری: ۲۵ دقیقه



شکل ۱-۱۶



شکل ۱-۱۷



شکل ۱-۱۸



شکل ۱-۱۹



شکل ۱-۲۰

۱-۴-۱ اجزا و قطعات مهم ماشین لباسشویی تک مخزنه‌ی نیمه اتوماتیک

برای آشنایی بیشتر با اجزا و قطعات مهم و اصلی ماشین لباسشویی نیمه اتوماتیک که معمولاً هنگام سرویس دوره‌ای تعمیر و تعویض قطعات با آن‌ها سروکار داریم به شرح مختصر آن می‌پردازیم.

۱-۴-۱-۱ پروانه‌ی شستشو، کفی و واشر آن

– پروانه‌ی شستشو نقش مهمی در شستشو و تمیزی لباس دارد. شکل ۱-۱۶ یک نمونه پروانه‌ی شستشو، کفی، واشر لاستیکی آب‌بندی و پیچ محکم‌کننده‌ی پروانه به محور موتور شستشو یا شفت لباسشویی را نشان می‌دهد.

شکل ۱-۱۷ چند نمونه پروانه‌ی شستشو را نشان می‌دهد. تفاوت این پروانه‌ها در تعداد پره‌های هریک و نوع اتصال آن‌ها به شفت یا محور موتور شستشو است.

در شکل ۱-۱۸ چند نمونه‌ی دیگر پروانه‌ی شستشو با کفی آن‌ها را مشاهده کنید.

توجه!

هر چه قدر سرعت چرخش پروانه‌ی شستشو بیشتر باشد، قطر آن کمتر است.

۱-۴-۲ شفت یا محور ماشین لباسشویی

– در ماشین‌های لباسشویی تسمه‌دار، حرکت چرخشی موتور از طریق پولی سرموتور، تسمه، پولی سرشفت و شفت به پروانه‌ی شستشو منتقل می‌شود. خرابی شفت یکی از علت‌های معیوب شدن موتور و تمیز نشدن لباس، هنگام شستشو است.

– شکل‌های ۱-۱۹ و ۱-۲۰ چند نمونه شفت پیچی و یک نمونه شفت خاری و واشرهای مربوطه را نشان می‌دهد.

توجه!

هر ماشین لباسشویی دارای پروانه‌ی شستشو و شفت منحصر به خود است. بنابراین تعویض و انتخاب غیر صحیح آن‌ها، به دستگاه آسیب می‌رساند.

– در شکل ۱-۲۱ چند نمونه شفت با پروانه و کفی آن را مشاهده می‌کنید.



شکل ۱-۲۱

– شکل ۱-۲۲ یک نمونه شفت خاری را برای ماشینی که موتور آن دارای یک جهت چرخش است و یک نمونه شفت و پروانه‌ی پیچی برای ماشینی که موتور آن دارای دو جهت چرخش است نشان می‌دهد.



پروانه و شفت خاری

پروانه و شفت پیچی

شکل ۱-۲۲

۳-۴-۱- کاسه نمد

برای آب‌بندی و جلوگیری از نشت آب از مخزن شستشو به محفظه‌ی موتور از کاسه نمد استفاده می‌شود.

– شکل‌های ۱-۲۳ و ۱-۲۴ چند نمونه کاسه نمد را از دو زاویه نشان می‌دهد.



شکل ۱-۲۳

– شکل ۱-۲۵ یک نمونه کاسه نمد دو لبه را از دو زاویه نشان می‌دهد.



شکل ۱-۲۴

– شکل ۱-۲۶ دو طرف یک نمونه کاسه نمد یک لبه را نشان می‌دهد.



شکل ۱-۲۵



شکل ۱-۲۶

نکته‌ی مهم!

کاسه نمد بایستی به نحو صحیح و در جای خود روی کفی پروانه‌ی شستشو طوری قرار گیرد که فنر آن در زیر قرار گیرد تا با آب تماس پیدا نکند.

۱-۴-۴ پولی سرموتور شستشو

- برای انتقال حرکت چرخشی موتور به تسمه و پروانه‌ی شستشو از پولی‌هایی مشابه شکل ۱-۲۷ استفاده می‌شود. همان‌طور که در این شکل مشاهده می‌کنید، برای محکم نگه داشتن پولی روی محور موتور از پیچ آلن نمره‌ی ۴ (۴ میلی‌متر) یا اشپیل (دوشاخه) استفاده می‌شود.



اشپیل

پیچ آلن نمره‌ی ۴

شکل ۱-۲۷

۱-۴-۵ پولی سرشفت

- شکل ۱-۲۸ دو نمونه پولی سرشفت را نشان می‌دهد. نقش پولی سرشفت، کاهش دادن سرعت و انتقال حرکت چرخشی موتور به پروانه‌ی شستشو است.



شکل ۱-۲۸

۱-۴-۶ گرمکن و متعلقات آن

- در ماشین لباسشویی نیمه اتوماتیک که بدنه و مخزن شستشو از جنس استیل یا آهن با پوشش لعاب است از گرمکن مشابه شکل ۱-۲۹ استفاده می‌شود.



شکل ۱-۲۹

شکل ۱-۳۰ چند نمونه محافظ گرمکن برقی از جنس استیل یا آهن با پوشش لعاب را نشان می‌دهد.



شکل ۱-۳۰

شکل ۱-۳۰ چند نمونه محافظ گرمکن برقی از جنس استیل یا آهن با پوشش لعاب را نشان می‌دهد.

۱-۴-۷ رابط شیلنگ تخلیه‌ی آب و مخزن

ماشین لباسشویی

برای اتصال شیلنگ تخلیه‌ی آب به کف مخزن ماشین لباسشویی از رابط پلاستیکی مشابه شکل ۱-۳۱ استفاده می‌شود.



شکل ۱-۳۱



شکل ۱-۳۲



شکل ۱-۳۳



شکل ۱-۳۴



شکل ۱-۳۵



شکل ۱-۳۷



شکل ۱-۳۶



(ب)

۸-۴-۱- شیلنگ تخلیه‌ی آب
 - برای تخلیه‌ی آب مخزن شستشو از شیلنگ پلاستیکی مشابه شکل ۱-۳۲ استفاده می‌شود. شکل ۱-۳۲ شیلنگ با رابط و گیره‌ی پلاستیکی را به‌صورت جداگانه و شکل ۱-۳۳ موتورآژ شده‌ی آن را نشان می‌دهد.

۹-۴-۱- پایه‌ی ماشین لباسشویی
 - پایه‌ها نقش مهمی در استقرار، تراز بودن ماشین لباسشویی و تهویه‌ی موتور شستشو دارد. در شکل‌های ۱-۳۴ و ۱-۳۵ دو نمونه پایه‌ی ماشین لباسشویی را مشاهده می‌کنید.

۱۰-۴-۱- کلید چراغ‌دار گرمکن
 برای روشن و خاموش کردن گرمکن از کلیدهای دو وضعیتی چراغ‌دار استفاده می‌شود. شکل‌های ۱-۳۶ و ۱-۳۷ دو نمونه کلید چراغ‌دار ۳ و ۴ فیش را نشان می‌دهد.

۱۱-۴-۱- تایمر مکانیکی
 - برای خاموش و روشن کردن موتور شستشو در ماشین لباسشویی نیمه اتوماتیک از تایمرهای مکانیکی استفاده می‌شود.

- شکل‌های ۱-۳۸ دو نمونه تایمر برای راه‌اندازی موتورهای ماشین لباسشویی با چرخش در یک جهت را نشان می‌دهد.



(الف)

شکل ۱-۳۸



شکل ۱-۴۰



شکل ۱-۳۹

شکل ۱-۳۹ دو نوع تایمر مکانیکی برای راه اندازی موتورهای ماشین لباسشویی با چرخش در دو جهت را نشان می دهد.

تایمر مکانیکی شکل ۱-۳۹، ۵ سیمه و تایمر مکانیکی شکل ۱-۴۰، ۶ سیمه است.



شکل ۱-۴۱

۱۲-۴-۱- دسته‌ی ماشین لباسشویی
- برای جابه‌جایی و حمل و نقل ماشین لباسشویی از دسته‌های پلاستیکی، مشابه شکل‌های ۱-۴۱ و ۱-۴۲، استفاده می‌شود.



شکل ۱-۴۲

توجه!
دسته‌های ماشین لباسشویی که بدون پیچ هستند، خطر برق‌گرفتگی را برای کاربر در هنگام استفاده ایجاد نمی‌کند.



شکل ۱-۴۳

۱۳-۴-۱- خازن موتور شستشو
- در شکل ۱-۴۳ چند نمونه خازن دایم‌کار ماشین لباسشویی را مشاهده می‌کنید.

۱۴-۴-۱- موتور شستشو

- موتورهای شستشوی ماشین‌های لباسشویی را عموماً از نوع تک‌فاز با خازن دایم کار انتخاب می‌کنند. در شکل ۱-۴۴- الف یک نوع موتور ماشین لباسشویی را که به وسیله‌ی پولی و تسمه با پروانه‌ی شستشو مرتبط می‌شود، مشاهده می‌کنید.



(الف)

- در شکل ۱-۴۴- ب یک نوع موتور شستشو را که پروانه‌ی شستشوی آن مستقیماً به سر محور یا شفت موتور پیچ می‌شود، مشاهده می‌کنید.



(ب)

شکل ۱-۴۴

۱۵-۴-۱- پمپ تخلیه‌ی آب ماشین لباسشویی

- شکل ۱-۴۵- یک نمونه پمپ تخلیه‌ی آب ماشین لباسشویی نیمه اتوماتیک را نشان می‌دهد.



شکل ۱-۴۵

۱۶-۴-۱- رله‌ی حرارتی

شکل ۱-۴۶- یک رله‌ی حرارتی ۶ آمپری با تنظیم ثابت ۱۳۵ درجه‌ی سانتی‌گراد را نشان می‌دهد. این رله روی سیم پیچ موتور و به طور سری با سیم رابط مشترک موتور قرار می‌گیرد.



شکل ۱-۴۶

۱-۵- مدار الکتریکی ماشین لباسشویی تک مخزنه ی نیمه اتوماتیک

توجه!

با توجه به محدودیت زمانی موجود در استاندارد، فقط مدار یک نوع ماشین لباسشویی تک مخزنه ی نیمه اتوماتیک موجود در کارگاه آموزش داده شود.

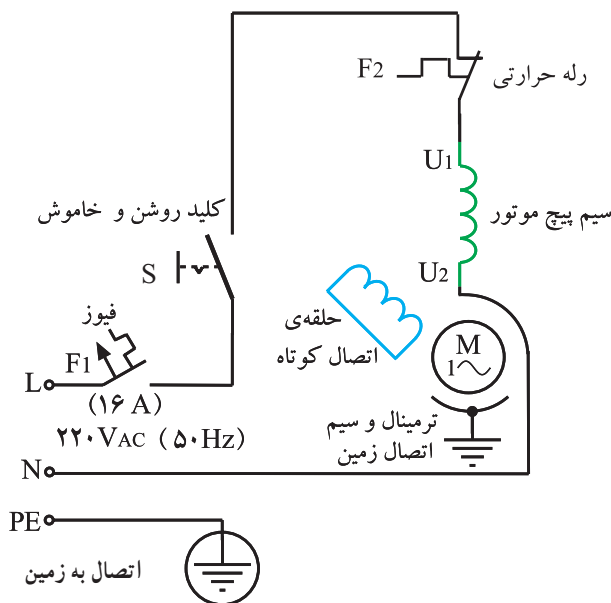
ماشین های لباسشویی تک مخزنه ی نیمه اتوماتیک که در دسترس مردم قرار دارد دارای مدار الکتریکی و سیستم های کنترل متنوع است. تفاوت عمده ی این مدارها در نوع الکتروموتور شستشو و لوازمی مانند گرمکن، پمپ تخلیه، کلید و تایمر است. برای آشنایی بیشتر با این نوع مدارها، به شرح تعدادی از آنها می پردازیم.

۱-۵-۱- مدار الکتریکی ماشین لباسشویی بدون گرمکن با کلید ساده، موتور تک فاز با قطب چاکدار و رله ی حرارتی

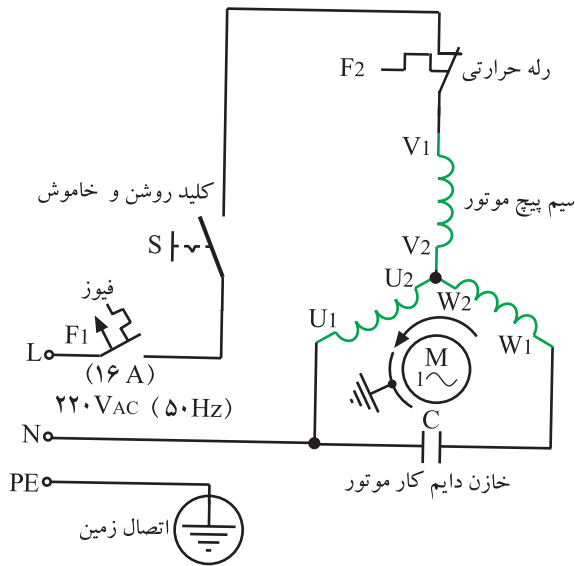
ماشین لباسشویی تک مخزنه ی نیمه اتوماتیک با بدنه ی پلاستیکی، معمولاً دارای مشخصاتی مشابه فوق است.

فیوز F_1 ، یک فیوز ۱۶ آمپری حفاظت کننده ی خط تغذیه است که دوشاخه ی ماشین لباسشویی به آن وصل می شود.

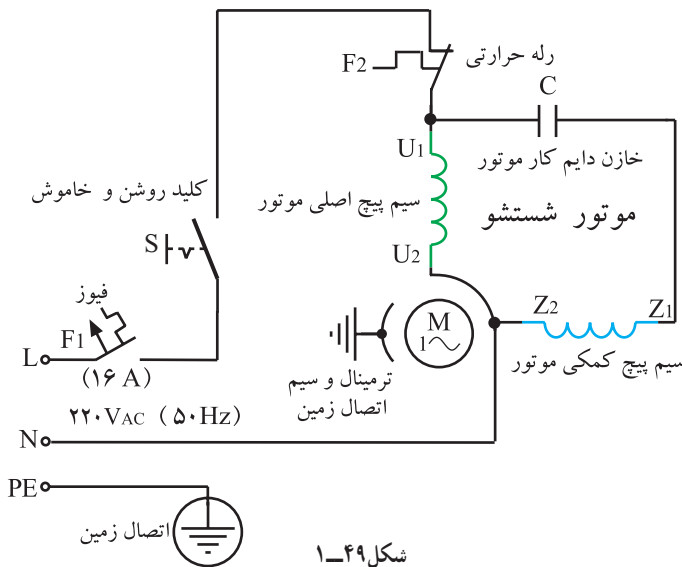
در مدار این ماشین یک رله ی حرارتی F_2 مطابق شکل ۱-۴۷ وجود دارد، که در صورت کارکرد بیش از حد مجاز، بروز اشکال مکانیکی و معیوب شدن موتور شستشو رله ی حرارتی F_2 مدار الکتریکی را باز می کند.



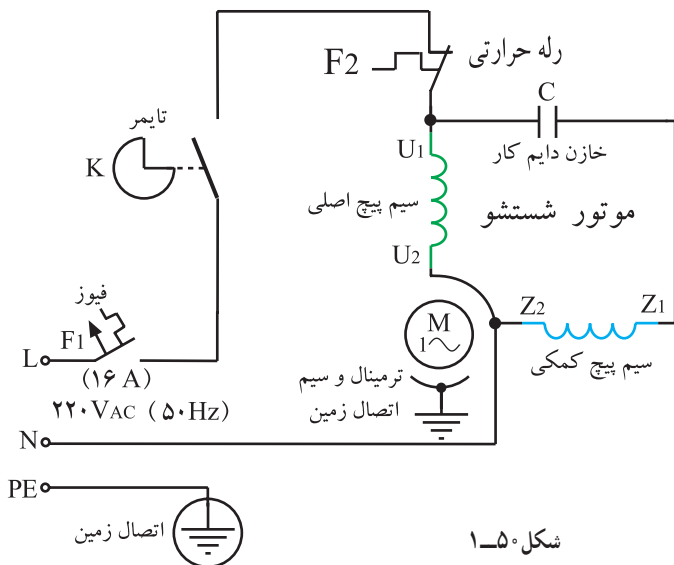
شکل ۱-۴۷



شکل ۱-۴۸



شکل ۱-۴۹



شکل ۱-۵۰

۱-۵-۲ مدار الکتریکی ماشین لباسشویی بدون گرمکن با کلید ساده، موتور تک فاز با خازن دایم کار و رله‌ی حرارتی

این مدار مشابه مدار الکتریکی شکل ۱-۴۷ است، با این تفاوت که موتور الکتریکی دستگاه از نوع تک فاز با خازن دایم کار است. مدار شکل ۱-۴۸ برای دستگاهی مشابه شکل ۱-۱۰ کاربرد دارد. موتور لباسشویی شکل ۱-۱۰ الف دارای طرح سه فاز است و با خازن دایم کار C به صورت تک فاز راه اندازی می‌شود.

۱-۵-۳ مدار الکتریکی ماشین لباسشویی بدون گرمکن با کلید ساده، موتور تک فاز با خازن دایم کار و رله‌ی حرارتی

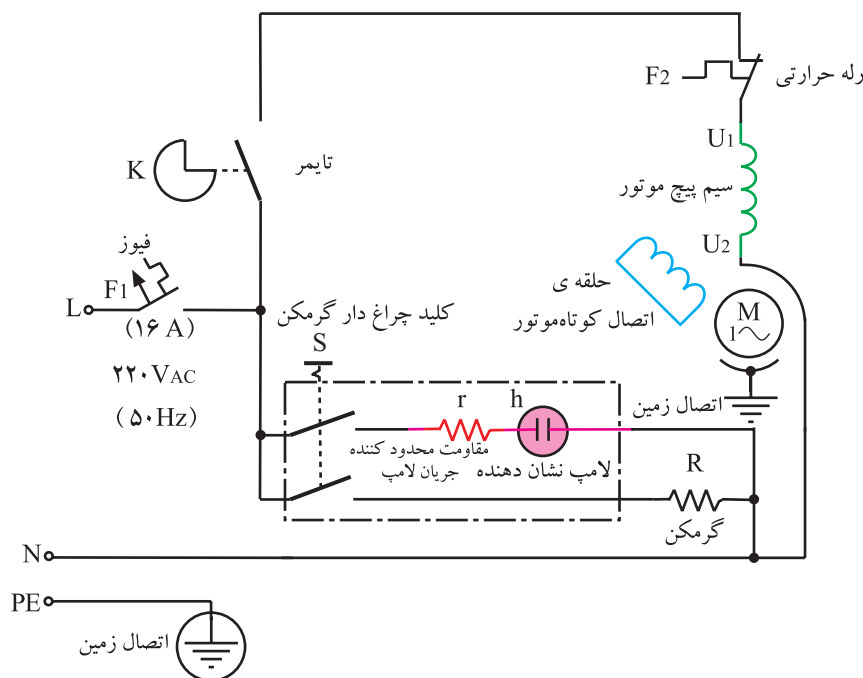
مدار الکتریکی بعضی از ماشین‌های لباسشویی با بدنه‌ی پلاستیکی نشان داده شده در شکل ۱-۳ مطابق شکل ۱-۴۹ است. این مدار به وسیله‌ی کلید دو وضعیتی بدون چراغ S روشن و خاموش و با فیوز حفاظتی خط تغذیه‌ی F_1 و رله‌ی حرارتی F_2 در داخل موتور شستشو کنترل و حفاظت می‌شود.

۱-۵-۴ مدار الکتریکی ماشین لباسشویی بدون گرمکن با تایمر مکانیکی و موتور تک فاز با خازن دایم کار و رله‌ی حرارتی

مدار الکتریکی ماشین لباسشویی تک مخزنه‌ی نیمه اتوماتیک استاندارد با بدنه‌ی پلاستیکی و تایمر مکانیکی مطابق شکل ۱-۵۰ است. این مدار به لحاظ مجهز بودن به تایمر و رله‌ی حرارتی، از ایمنی و قابلیت بالایی نسبت به دو مدار قبلی برخوردار است.

۵-۵-۱- مدار الکتریکی ماشین لباسشویی با گرمکن، تایمر مکانیکی، موتور تک فاز با قطب چاکدار و رله‌ی حرارتی

- مدار الکتریکی این نوع ماشین لباسشویی مشابه شکل ۱-۵۱ است. در این مدار گرمکن لباسشویی R به وسیله‌ی کلید چراغ‌دار S که مشابه کلیدهای شکل ۱-۳۶ است، روشن و خاموش و موتور شستشو به وسیله‌ی تایمر مکانیکی دو سیمه‌ی K، مشابه تایمرهای شکل ۱-۳۸، راه‌اندازی می‌شود.



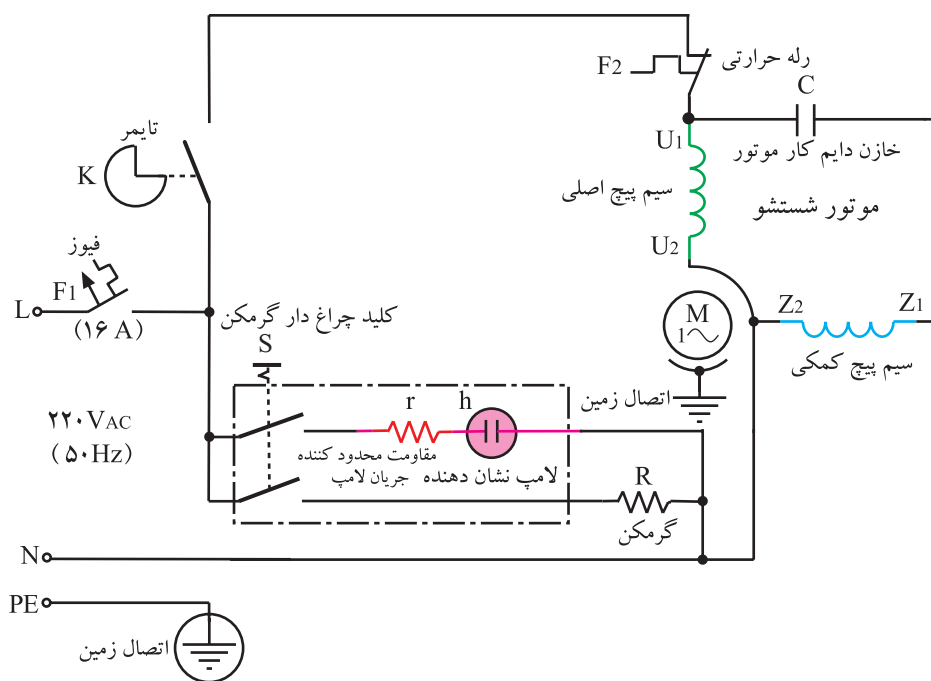
شکل ۱-۵۱

تمرین ۱-۱

نقشه‌های تفکیکی شکل ۱-۵۱ را با توجه به تجربه‌ای که از ترسیم مدارهای تفکیکی کتاب‌های تعمیر لوازم خانگی گردنده به دست آوردید، رسم کنید و مسیر عبور جریان را روی هر شکل با فلش نشان دهید.

۱-۵-۶- مدار الکتریکی ماشین لباسشویی با گرمکن، تایمر مکانیکی، موتور تک فاز با خازن دایم کار و رله حرارتی

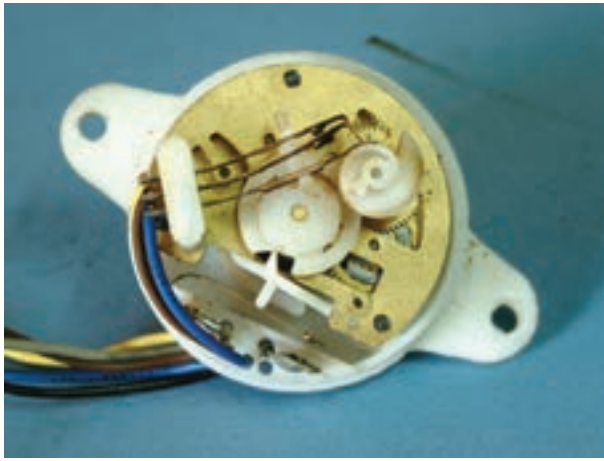
- مدار الکتریکی ماشین لباسشویی شکل ۱-۶ مانند شکل ۱-۵۲ است. در این مدار موتور شستشو به وسیله تایمر K راه اندازی و گرمکن R به وسیله کلید چراغ دار S روشن و خاموش می شود. فیوز F_1 و رله حرارتی F_2 وظیفه کنترل و حفاظت مدار را به عهده دارند.



شکل ۱-۵۲

تمرین ۱-۲

نقشه های تفکیکی شکل ۱-۵۲ را رسم کنید و مسیر عبور جریان را روی هر شکل با فلش نشان دهید.



شکل ۱-۵۳

۱-۵-۷- مدار الکتریکی ماشین لباسشویی با

گرمکن، تایمر مکانیکی ۵ سیمه، موتور تک‌فاز با خازن دایم کار و چرخش دو جهته و رله‌ی حرارتی

– مدار الکتریکی ماشین‌های لباسشویی را که پروانه‌ی شستشوی آن‌ها در دو جهت می‌چرخد و تایمر مکانیکی آن‌ها مشابه شکل ۱-۵۳ است، در شکل ۱-۵۴ مشاهده می‌کنید.

قسمتی از این نوع لباسشویی را در شکل ۱-۹ مشاهده

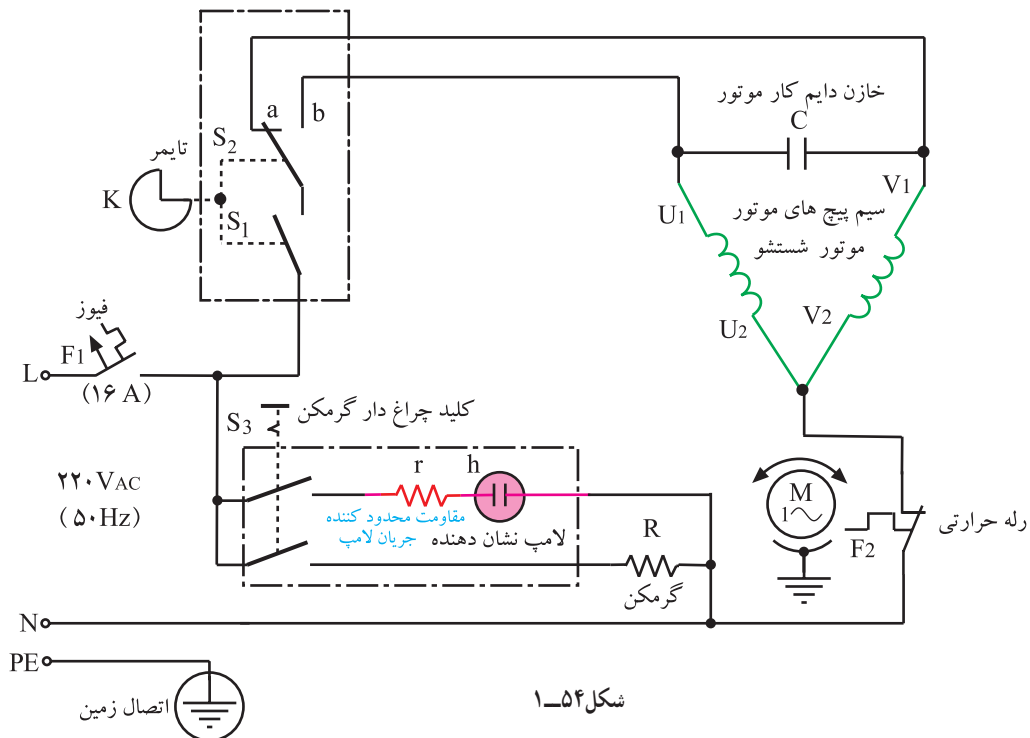
کردید.

– برای جلوگیری از باز شدن پروانه‌ی شستشو از محور

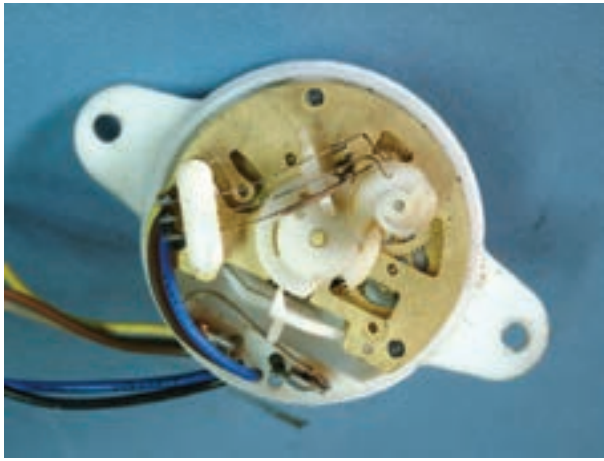
موتور شستشو یا شفت، پروانه‌ی شستشو را به محور موتور شستشو یا شفت به وسیله‌ی پیچ آلن نمره‌ی ۴ یا پیچ مشابه آن محکم می‌بندند.

– موتور این نوع لباسشویی دارای سیم‌پیچی با طرح

دوفاز (سیم‌پیچ کمکی و اصلی هر دو مشابه هم بوده و تعداد دور و قطر آن‌ها مساوی است.) و با خازن دایم کار به صورت تک‌فاز و در دو جهت راه‌اندازی می‌شود.

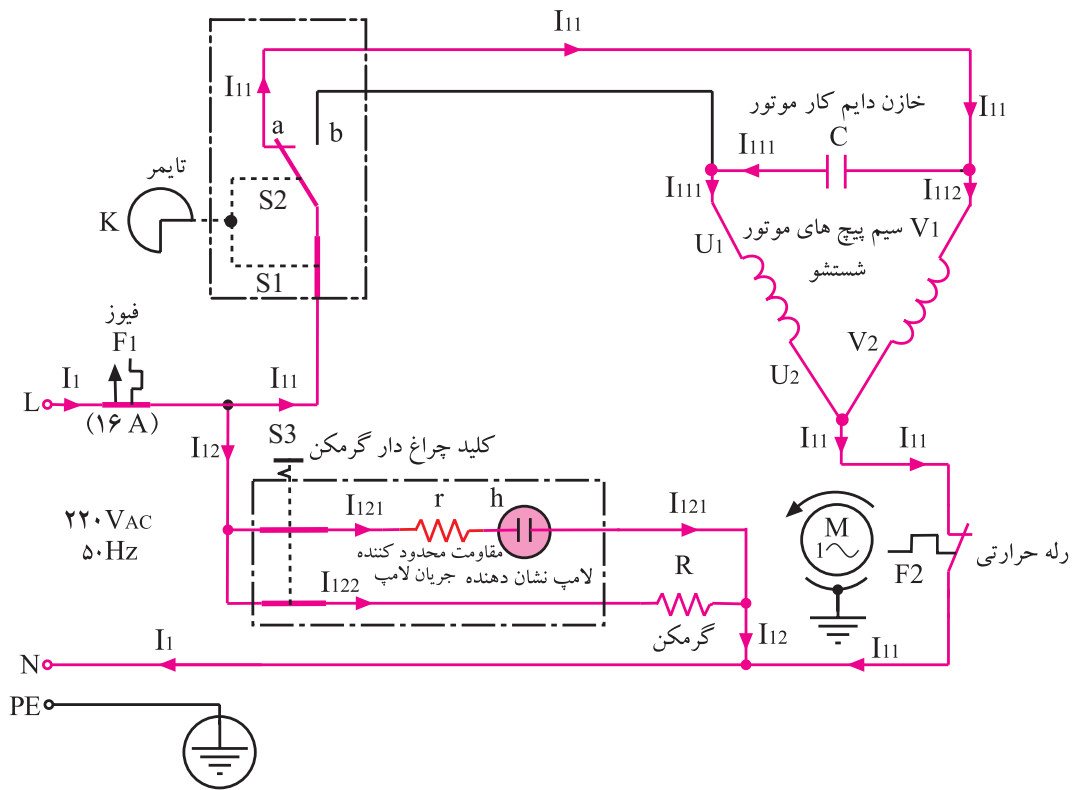


شکل ۱-۵۴



شکل ۱-۵۵

– نقشه‌ی تفکیکی شکل ۱-۵۴ همراه با مسیر عبور جریان با توجه به وضعیت تایمر شکل ۱-۵۵ با گرمکن روشن مطابق شکل ۱-۵۶ است.

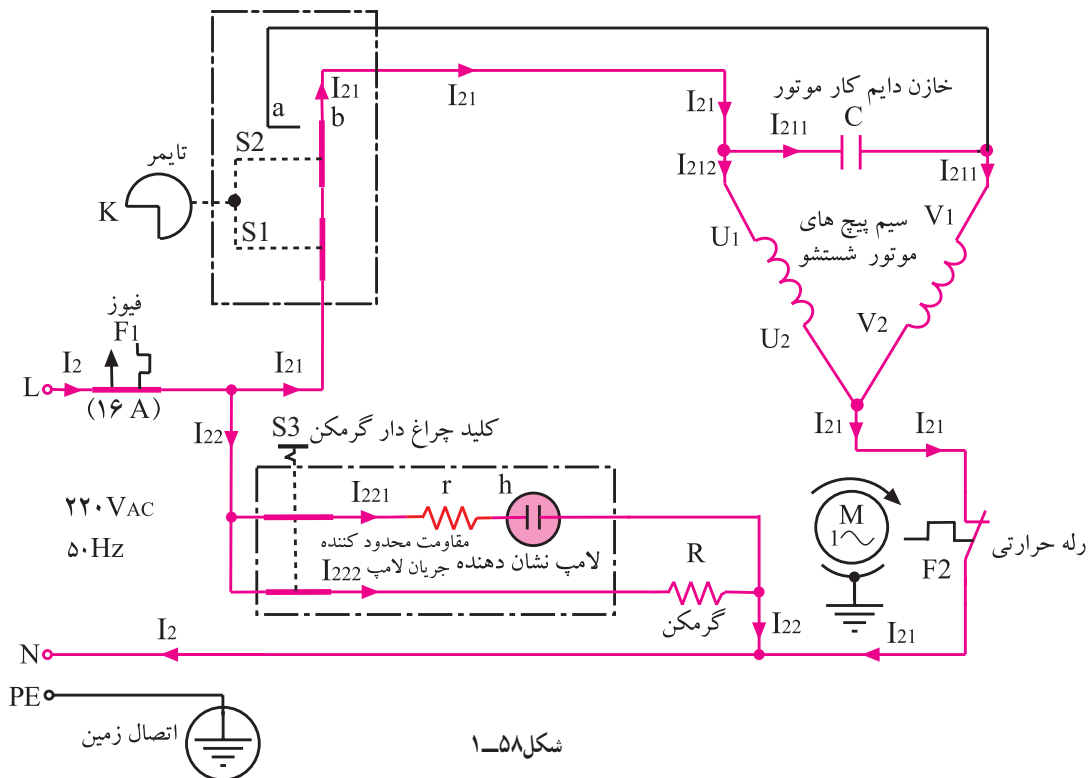


شکل ۱-۵۶



شکل ۱-۵۷

– نقشه‌ی تفکیکی شکل ۱-۵۴ همراه با مسیر عبور جریان با توجه به وضعیت تایمر شکل ۱-۵۷ با گرمکن روشن مطابق شکل ۱-۵۸ است.



تمرین ۱-۳

نقشه‌ی تفکیکی شکل ۱-۵۴ را در حالتی که فقط گرمکن R در مدار قرار دارد رسم کنید و مسیر عبور جریان را روی شکل با فلش نشان دهید.



۱-۵-۸- مدار الکتریکی ماشین لباسشویی با

گرمکن، تایمر مکانیکی، پمپ تخلیه، موتور تک فاز با

خازن دایم کار و کلید چند وضعیتی

- مدار الکتریکی مونتاژ شده در شکل ۱-۵۹ مربوط به

ماشین لباسشویی شکل ۱-۱۱ است.

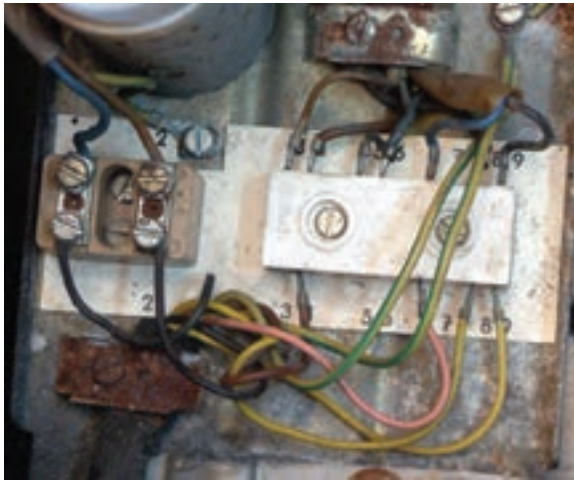
- در شکل ۱-۵۹ سیم‌کشی از ترمینال به پمپ تخلیه‌ی

آب، موتور شستشو، خازن دایم کار، گرمکن و سیم‌های رابط

تایمر، چراغ نشان‌دهنده و کلید چندوضعیتی ماشین لباسشویی

را مشاهده می‌کنید.

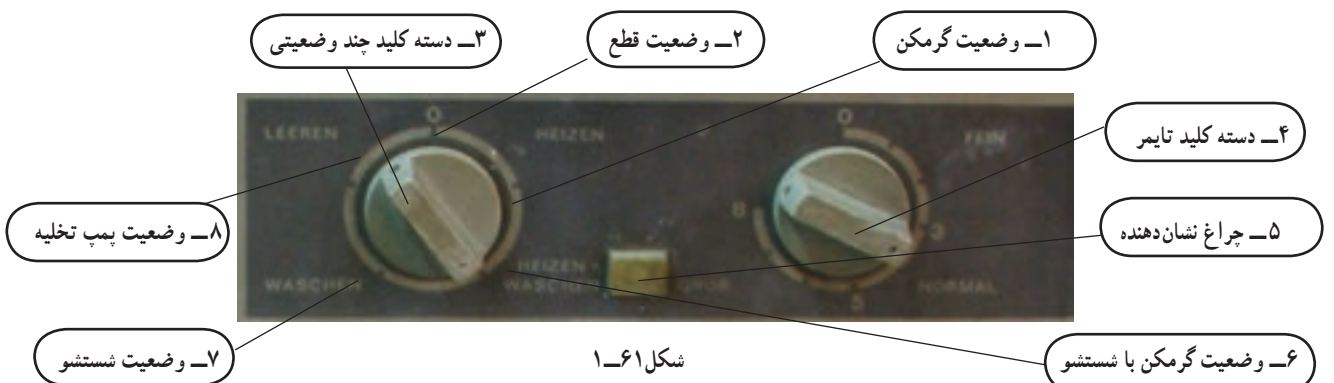
شکل ۱-۵۹



شکل ۱-۶۰

- در شکل ۱-۶۰ اتصال سرسیم‌های رابط موتور شستشو، خازن، گرمکن، پمپ تخلیه‌ی آب، تایمر مکانیکی، کلید چند وضعیتی و سیم‌های رابط اصلی ماشین لباسشویی به ترمینال‌ها را نشان می‌دهد.

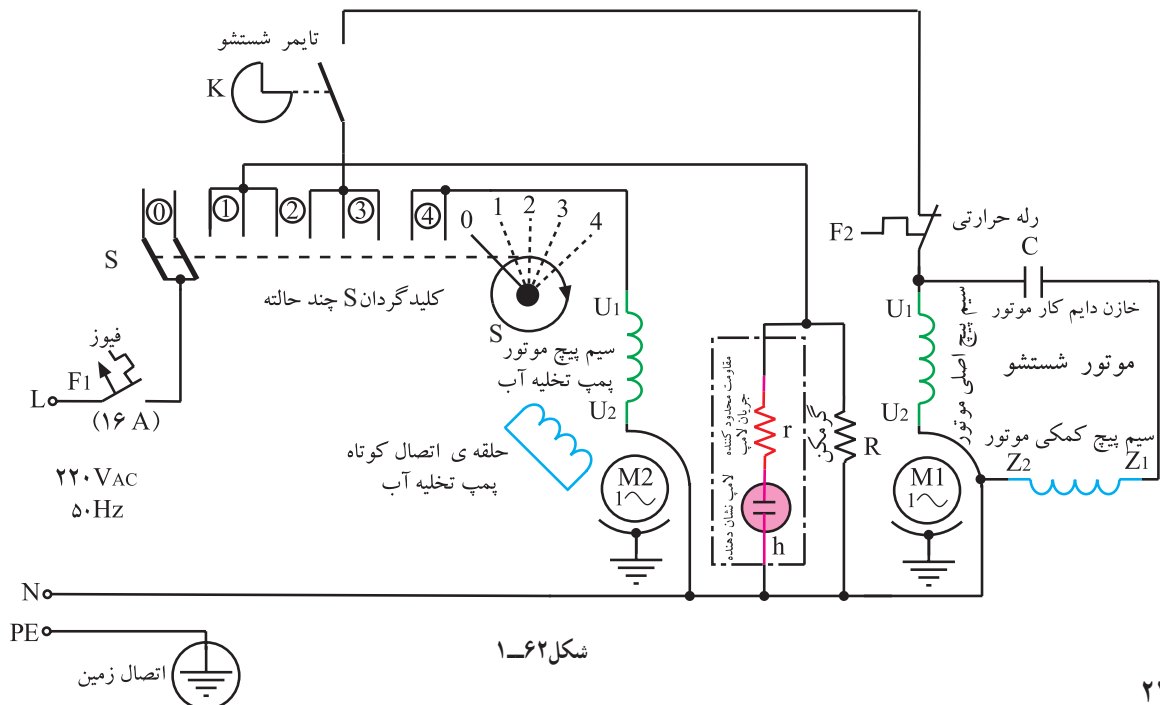
- شکل ۱-۶۱ مشخصات صفحه‌ی جلوی ماشین لباسشویی نشان داده شده در شکل ۱-۱۱ را نشان می‌دهد.



شکل ۱-۶۱

- مدار الکتریکی این دستگاه را در شکل ۱-۶۲ مشاهده

می‌کنید.



شکل ۱-۶۲

– شرح وضعیت کلید گردان چند حالتی یا چند وضعیتی

ماشین لباسشویی در جدول ۱-۱ آمده است.

جدول ۱-۱

وضعیت	شرح وضعیت	وضعیت	شرح وضعیت
۰	قطع	۳	موتور شستشو در مدار قرار دارد.
۱	گرمکن، چراغ نشان‌دهنده در مدار قرار دارند.	۴	پمپ تخلیه‌ی آب در مدار قرار دارد.
۲	گرمکن، چراغ نشان‌دهنده در مدار قرار دارند.	۵	قطع

تمرین ۱-۴

نقشه‌های تفکیکی شکل ۱-۶۲ را رسم کنید و مسیر عبور جریان را روی هر شکل با فلش مشخص

کنید.

زمان آموزش نظری: ۳۰ دقیقه

۱-۶- مکانیزم کاری و سیستم کنترل ماشین

لباسشویی تک‌مخزنه‌ی نیمه اتوماتیک

– در شکل ۱-۶۳ یک دستگاه ماشین لباسشویی

نیمه اتوماتیک و متعلقات آن را مشاهده می‌کنید. بدنه و مخزن این نوع ماشین لباسشویی فلزی و از جنس استیل است. گرمکن آن به وسیله‌ی کلید دو حالتی چراغ‌دار روشن و خاموش می‌شود.

– موتور شستشو از نوع تک‌فاز با خازن دایم کار است

و به وسیله‌ی تایمر مکانیکی ۴ دقیقه‌ای راه‌اندازی و کنترل می‌شود.



(ب)



(الف)



(ج)

شکل ۱-۶۳



(الف)



(ب)

شکل ۱-۶۴



شکل ۱-۶۵

– کابل رابط این لباسشویی دوسیمه بوده و دارای سیم اتصال زمین تک رشته‌ای است (شکل‌های ۱-۶۴- الف و ب).

– قبل از استفاده از لباسشویی، سیم اتصال زمین آن را مانند شکل ۱-۶۵ محکم به شیر آب متصل به شبکه‌ی لوله‌کشی منزل که لوله‌های آن از جنس گالوانیزه (غیر قابل زنگ زدن) است، وصل می‌کنیم. سپس:
– تا خط نشانه‌ی داخل مخزن لباسشویی آب می‌ریزیم.

– متناسب با ظرفیت لباس و میزان کثیفی و چرک بودن آن پودر شستشو در داخل مخزن لباسشویی می‌ریزیم (شکل ۱-۶۶).

– چنانچه دکمه و زیپ فلزی مانند شکل ۱-۶۷ روی لباس قرار دارد، ابتدا مشابه شکل ۱-۶۸ لباس را پشت و رو کنید و آن را داخل مخزن قرار دهید تا به سایر لباس‌ها و لباسشویی آسیبی نرسد.



شکل ۱-۶۸



شکل ۱-۶۷

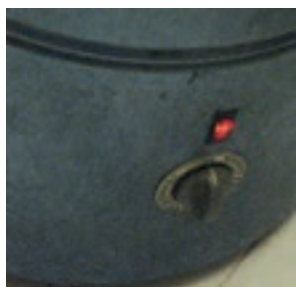


شکل ۱-۶۶

– در صورتی که آب سرد، داخل مخزن لباسشویی ریخته شده باشد، مانند شکل ۱-۶۹ کلید چراغ دار گرمکن را روشن و صبر کنید تا آب داخل مخزن شستشو متناسب با نوع لباس گرم شود (شکل ۱-۷۰).



شکل ۱-۶۹



(ب)

شکل ۱-۷۰



(الف)

نکته‌ی مهم!

چون توان مصرفی گرمکن ۱۰۰۰ یا ۱۵۰۰ وات است. بنابراین کارکرد همزمان گرمکن و موتور مانند شکل ۱-۷۱ سبب افت ولتاژ و کاهش سرعت موتور شستشو می‌شود. لذا هنگام شستشوی لباس، کلید گرمکن را خاموش کنید (شکل ۱-۷۲).

– در صورتی که مقدار لباس داخل مخزن شستشو بیش از حد مجاز باشد، موتور شستشو قادر به چرخاندن لباس در داخل مخزن نبوده و لباس‌ها مانند شکل ۱-۷۳ روی آب باقی می‌ماند و تمیز نخواهد شد.



شکل ۱-۷۱

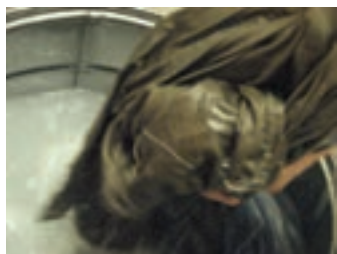


شکل ۱-۷۲



شکل ۱-۷۳

– لباس‌های اضافی را از داخل مخزن بیرون بیاورید
(شکل ۱-۷۴).



شکل ۱-۷۴

– در صورتی که مقدار لباس داخل مخزن شستشو متناسب با ظرفیت لباسشویی باشد، چرخش عادی لباس مشابه شکل‌های ۱-۷۵ سبب تمیزی بهتر آن‌ها می‌شود.



(ب)

(الف)

شکل ۱-۷۵

نکته‌ی مهم!

توصیه‌ی اکید می‌شود، برای رعایت نکات ایمنی هنگام کنترل تمیزی لباس و بیرون آوردن لباس از مخزن شستشو، دوشاخه‌ی لباسشویی را حتماً از پریز برق بیرون بیاورید (شکل ۱-۷۶).



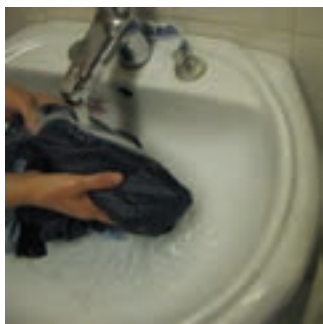
شکل ۱-۷۶

– پس از پایان یافتن زمان تایمر، لباس‌ها را از نظر تمیزی کنترل کنید. در صورت تمیز نشدن، حدوداً ۲۰ دقیقه صبر کنید تا موتور لباسشویی خنک شود، سپس ولوم تایمر را یک‌بار دیگر بچرخانید تا لباس‌ها کاملاً تمیز شوند.



– پس از تمیز شدن لباس‌ها، مانند شکل ۱-۷۷ لباس‌ها را از مخزن بیرون بیاورید.

شکل ۱-۷۷



شکل ۱-۷۸

– لباس‌های شسته شده را مانند شکل ۱-۷۸ آب بکشید تا کف‌های باقی مانده در آن پاک شود.



شکل ۱-۷۹

– تویی لاستیکی را از سر شیلنگ تخلیه بردارید و مانند شکل ۱-۷۹ سر شیلنگ را داخل مجرای فاضلاب قرار دهید تا آب کثیف داخل مخزن شستشوی لباس تخلیه شود.



شکل ۱-۸۰

– پس از تخلیه‌ی آب داخل مخزن، می‌توانید رسوب‌های حاصل از شستشو را در کف مخزن مشابه شکل ۱-۸۰ مشاهده کنید.

– مانند شکل ۱-۸۱ به وسیله‌ی شیلنگ آب، رسوب‌های داخل مخزن را تمیز کنید.



شکل ۱-۸۱



شکل ۱-۸۲

– لباسشویی را کمی کج کنید تا آب‌های باقی مانده در زیر پروانه‌ی شستشو بیرون بیاید، سپس به وسیله‌ی تکه ابری آب جمع شده در کف مخزن را جمع‌آوری کنید (شکل ۱-۸۲).

۱-۷- کار عملی شماره ی (۱) : روش بازکردن ماشین لباسشویی بدون تسمه با گرمکن، تایمر و موتور تک فاز با خازن دایم کار

زمان اجرای کار عملی شماره ی (۱) : ۸ ساعت عملی، ۵۰ دقیقه نظری

نکات مهم!

☞ با توجه به محدودیت زمانی موجود در استاندارد و تجهیزات موجود در کارگاه، کافی است فراگیر بازکردن و بستن، عیب یابی و تعمیر یک نمونه ماشین لباسشویی نیمه اتوماتیک بدون تسمه را زیر نظر مربی کارگاه با رعایت کلیه موارد ایمنی، انجام دهد.

☞ هدف از باز کردن و بستن دستگاه سرویس و نگهداری دوره ای و تعمیر آن است.

☞ معمولاً موارد مربوط به سرویس و نگهداری دوره ای را در راهنمای کاربرد دستگاه قید می کنند. این موارد معمولاً عبارت است از اعمالی از قبیل بازدید و کنترل اتصال ها و عایق بندی دستگاه، تعویض قطعاتی مانند سیم رابط، سیم اتصال زمین، دوشاخه، کلید، تایمر، گرمکن و صفحه ی محافظ آن، عایق های گرمکن نسبت به بدنه، چراغ نشان دهنده، ترمینال، سرسیم ها، عایق سرسیم ها، سیم های رابط با روکش نسوز، کاسه نمد، واشرهای لاستیکی و پلاستیکی و فلزی، خارهای فلزی، پین ها، اشیپل ها، بوش ها، بلبرینگ ها، پروانه ی خنک کننده ی موتور، پروانه ی شستشو و کفی آن، پایه ها، شیلنگ های ورودی و تخلیه ی آب، رابط ها و گیره های پلاستیکی و فلزی، دستگیره ها، فیوز، خازن، موتور شستشو، بدنه و مخزن ماشین لباسشویی و ...

۱-۷-۱- ابزار، تجهیزات و مواد مصرفی مورد

نیاز

☐ لباسشویی نیمه اتوماتیک با گرمکن و بدون تسمه،

یک دستگاه

☐ دم باریک، یک عدد (شکل ۱-۸۳).



شکل ۱-۸۳

☐ انبردست، یک عدد (شکل ۱-۸۴).



شکل ۱-۸۴



شکل ۱-۸۵

□ سیم چین، یک عدد (شکل ۱-۸۵).



شکل ۱-۸۶

□ دم کج، یک عدد (شکل ۱-۸۶).



شکل ۱-۸۷

□ سیم لخت کن اتوماتیک، یک عدد، (شکل ۱-۸۷).



شکل ۱-۸۸

□ پیچ گوشتی های تخت و چهارسو، یک سری (شکل

۱-۸۸).



شکل ۱-۸۹

□ اره ی آهن بُر دستی، یک عدد (شکل ۱-۸۹).



شکل ۱-۹۰

□ خاربازکن، یک عدد (شکل ۱-۹۰).



شکل ۱-۹۱

□ خارجمع کن، یک عدد (شکل ۱-۹۱).



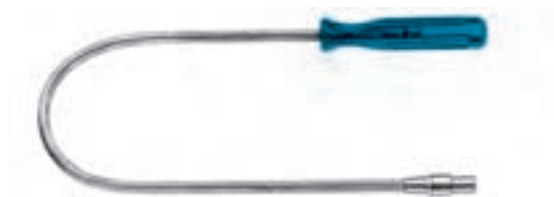
شکل ۱-۹۲

□ انبرقفلی، یک عدد (شکل ۱-۹۲).



شکل ۱-۹۳

□ انبرقفلی با فک های تخت، یک عدد (شکل ۱-۹۳).



شکل ۱-۹۴

□ آچاربُکس قابل انعطاف، یک عدد (شکل ۱-۹۴).



شکل ۱-۹۵

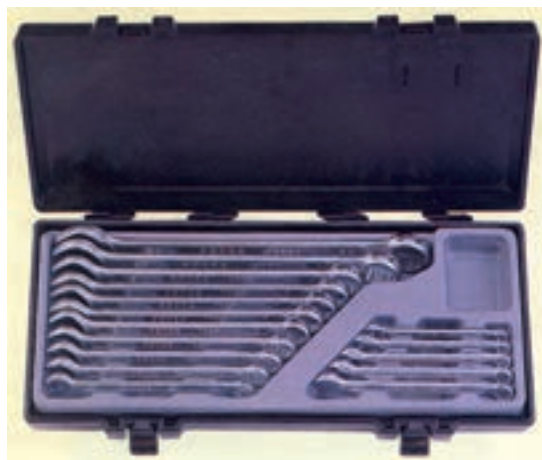
□ جعبه آچاربُکس میلی متری، یک عدد (شکل

۱-۹۵).



شکل ۱-۹۶

□ آچار با بُکس و سرهای مختلف (شکل ۱-۹۶).



شکل ۱-۹۷

□ آچار یک سر تخت یک سر رینگ (شکل ۱-۹۷).



شکل ۱-۹۸

□ آچار دوسر تخت میلی‌متری، یک سری (شکل

۱-۹۸).



شکل ۱-۹۹

□ آچار دوسر رینگ ضامن‌دار، یک سری (شکل

۱-۹۹).



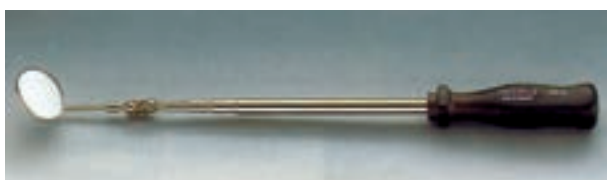
شکل ۱-۱۰۰

□ سوهان تخت و گرد نرم از هر کدام یک عدد (شکل ۱-۱۰۰).



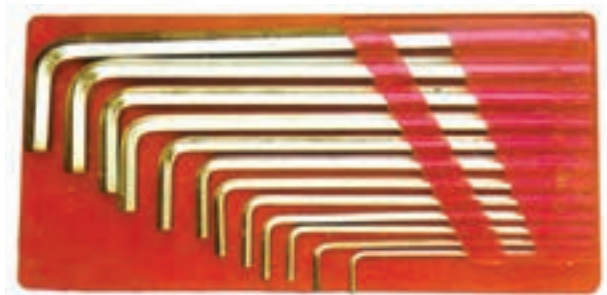
شکل ۱-۱۰۱

□ آینه‌ی دسته‌دار با چراغ، یک عدد (شکل ۱-۱۰۱)



شکل ۱-۱۰۲

□ آینه‌ی دسته‌دار بدون چراغ، یک عدد (شکل ۱-۱۰۲).



شکل ۱-۱۰۳

□ آچار آلن، یک سری (شکل‌های ۱-۱۰۳، ۱-۱۰۴).



شکل ۱-۱۰۴



شکل ۱-۱۰۵

□ پنس سربرابیک و سرپهن (شکل ۱-۱۰۵).



شکل ۱-۱۰۶

□ قلم و سمبه، یک سری (شکل ۱-۱۰۶).



شکل ۱-۱۰۷

□ سمبه نشان، یک عدد (شکل ۱-۱۰۷).



شکل ۱-۱۰۸

□ روغن دان، یک عدد (شکل ۱-۱۰۸).



شکل ۱-۱۰۹

□ دریل برقی، یک دستگاه (شکل ۱-۱۰۹).



شکل ۱-۱۱۰

□ چکش آهنی، یک عدد (شکل ۱-۱۱۰).



شکل ۱-۱۱۱

□ چکش لاستیکی، یک عدد (شکل ۱-۱۱۱).



شکل ۱-۱۱۲

□ چکش پلاستیکی، یک عدد (شکل ۱-۱۱۲).



شکل ۱-۱۱۳

□ بلبرینگ کش، یک عدد (شکل ۱-۱۱۳).

□ بلبرینگ کش، پولی کش و پین درآور، از هر کدام یک عدد (شکل های ۱-۱۱۴ و ۱-۱۱۵).



شکل ۱-۱۱۵



شکل ۱-۱۱۴



شکل ۱-۱۱۶

□ درآورنده ی بلبرینگ از محفظه ی آن روی در موتور، یک عدد (شکل ۱-۱۱۶).



شکل ۱-۱۱۷

□ فرچه‌ی سیمی، یک عدد (شکل ۱-۱۱۷).



شکل ۱-۱۱۸

□ فرچه‌ی مویی، از هرکدام یک عدد (شکل‌های ۱-۱۱۸ و ۱-۱۱۹).



شکل ۱-۱۱۹



شکل ۱-۱۲۰

□ تیغ اره‌ی دستی، یک عدد (شکل ۱-۱۲۰).



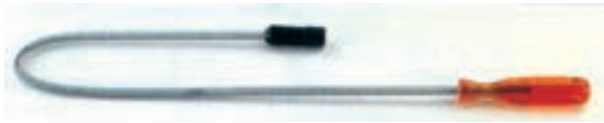
شکل ۱-۱۲۲



شکل ۱-۱۲۱

□ LCR متر، یک دستگاه (شکل ۱-۱۲۱).

□ مولتی متر، یک دستگاه (شکل ۱-۱۲۲).



شکل ۱-۱۲۳

□ میز تعمیر لوازم خانگی با لوازم اندازه‌گیری، یک دستگاه.



شکل ۱-۱۲۴

□ آهنربا با دسته‌ی قابل انعطاف برای بیرون آوردن پیچ،
واشر و اجسام آهنی ریز، یک عدد (شکل ۱-۱۲۳).
□ سیم سیار، یک حلقه (شکل ۱-۱۲۴).



شکل ۱-۱۲۵

□ کولیس یک عدد (شکل ۱-۱۲۵).



شکل ۱-۱۲۶

□ چکش و پیچ‌گوشتی ضربه‌خور، یک عدد (شکل
۱-۱۲۶).



شکل ۱-۱۲۷

□ ماژیک ضدآب، یک عدد (شکل ۱-۱۲۷).



شکل ۱-۱۲۸

□ پیچ‌گوشتی مشتی چهارسو، یک عدد (شکل
۱-۱۲۸).



شکل ۱-۱۲۹

□ آچار با دسته‌ی تاشو با سری گوناگون، یک جعبه (شکل‌های ۱-۱۲۹ و ۱-۱۳۰).



شکل ۱-۱۳۰



شکل ۱-۱۳۱

□ تیغ برش، یک عدد (شکل ۱-۱۳۱).



شکل ۱-۱۳۲

□ آچار تخت با دسته‌ی زاویه‌دار، یک عدد (شکل ۱-۱۳۲).



شکل ۱-۱۳۳

□ چاقوی مخصوص برداشتن عایق روی کابل رابط، یک عدد (شکل ۱-۱۳۳).



شکل ۱-۱۳۴

□ آچار فرانسه، یک عدد (شکل ۱-۱۳۴).



شکل ۱-۱۳۵

□ آچار سرستاره‌ای، از هرکدام یک عدد (شکل ۱-۱۳۵).