

۱- مالبند
۲- سیم بکسل

شکل ۱۲۶

۳-۴- بکسل کردن تراکتور

گاهی برای خارج کردن تراکتوری که در خاک نرم، گل و یا نهر آب و... گیر کرده، لازم است آن را با تراکتور دیگری بکسل کرد. (شکل ۱۲۶)

در این مواقع، به روش زیر عمل کنید:

- ۱- تراکتور را در صورت امکان از سمت عقب در امتداد تراکتور در گل مانده قرار دهید.
- ۲- یک سر سیم بکسل را به مالبند تراکتور و سر دیگر آن را به مالبند تراکتور دیگر محکم ببندید.
- ۳- تراکتور را در دنده‌ی کمک و سنگین قرار دهید.
- ۴- قفل دیفرانسیل را درگیر کنید.
- ۵- به آرامی به جلو حرکت کنید، به طوری که سیم بکسل ضربه نبیند و به آرامی کشیده شود.
- ۶- با زیاد کردن گاز تراکتور، آن را در خط مستقیم به جلو هدایت کنید تا تراکتور دیگر از گل خارج شود.
- ۷- سیم بکسل را از دو تراکتور باز کنید.

۳-۵- عبور دادن تراکتور از نهر

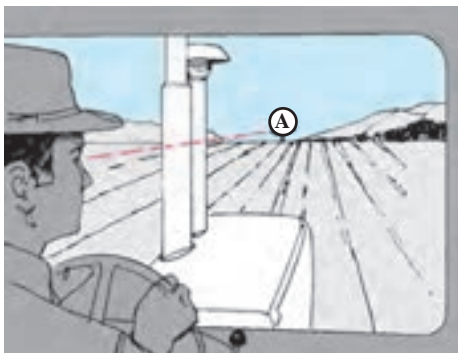
برای عبور دادن تراکتور از نهر هیچ‌گاه سعی نکنید تراکتور را رو به جلو از نهر عبور دهید. زیرا امکان دارد جلو تراکتور بلند شده و تراکتور واژگون شود.

برای عبور از نهر به روش زیر عمل کنید:

- ۱- تراکتور را در دنده‌ی کمک و عقب قرار دهید.
- ۲- گاز را کم کنید و به آرامی با دنده‌ی عقب به سمت نهر نزدیک شود. (شکل ۱۲۷)
- ۳- بعد از عبور چرخ عقب از نهر تا عبور چرخ جلو از نهر، تراکتور را به آرامی برانید.
- ۴- در صورتی که یکی از چرخ‌ها بکسوات کرد، از قفل دیفرانسیل استفاده کنید.



شکل ۱۲۷



شکل ۱۲۸

۳-۶- هدایت تراکتور در خط مستقیم

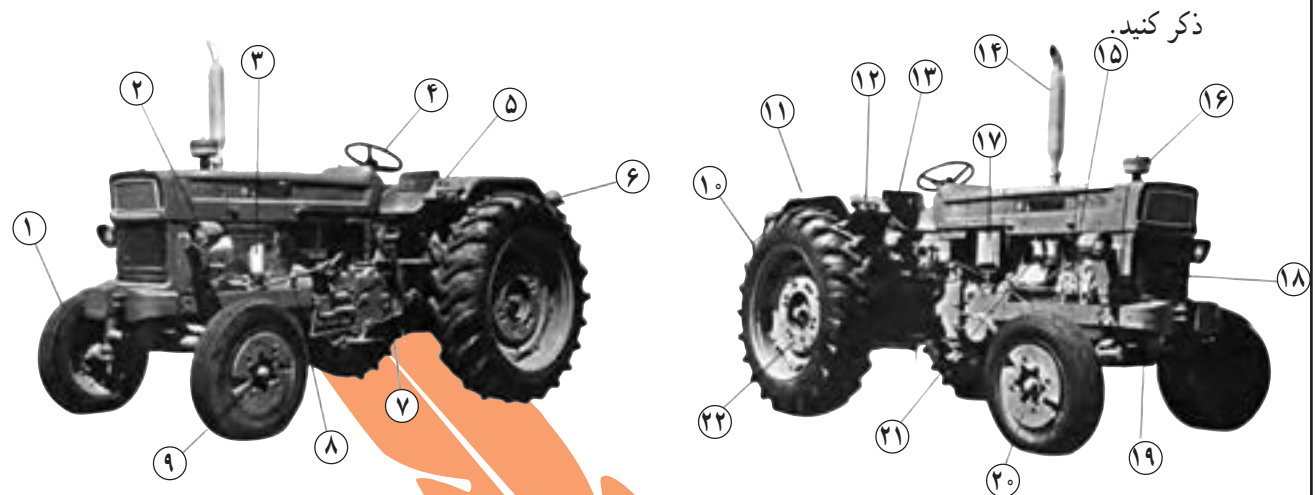
در مزارع مکانیزه، تمام مراحل کار با تراکتور و ماشین‌های کشاورزی در ردیف‌های موازی و در خطوط مستقیم انجام می‌گیرد. لذا رانندگی در خط مستقیم یکی از کارهای مهمی است که یک راننده‌ی تراکتور باید آن را به خوبی انجام دهد.

برای این منظور به روش زیر عمل کنید:

- ۱- شیئی (مانند شیء A) را در فاصله دور در مسیری که می‌خواهید حرکت کنید، در نظر بگیرید. (شکل ۱۲۸)
 - ۲- وسط تراکتور را با چشم در امتداد آن شیء در نظر بگیرید و تراکتور را به سمت آن شیء برانید.
 - ۳- با گاز دستی سرعت تراکتور را یکنواخت نگهدارید.
 - ۴- فرمان را تا حد امکان بدون حرکت نگهدارید.
- توجه: از حرکت دادن فرمان به چپ و راست خودداری کنید.

آزمون پایانی

۱- نام قطعات مشخص شده در دو شکل (تراکتور از سمت چپ و سمت راست) و نحوه‌ی کاربرد آن‌ها را



ذکر کنید.

نمای تراکتور از سمت چپ

نمای تراکتور از سمت راست

۲- محور انتقال نیرو (P.T.O) در تراکتور دارای چند شیار است و چند دور در دقیقه می‌زند؟

الف - ۲۱، ۵۴۰ ب - ۲۱، ۱۰۰۰ ج - ۶، ۱۰۰۰ د - ۱۲، ۵۴۰

۳- وقتی سوئیچ تراکتور را باز می‌کنید کدام یک از چراغ‌ها روشن می‌شوند؟

الف - فشار روغن، دینام ب - فشار روغن، راهنما ج - راهنما، دینام د - خطر، راهنما

۴- در هنگام استفاده از قفل دیفرانسیل فرمان را باید:

الف - به راست چرخاند ب - به چپ چرخاند ج - مستقیم نگهداشت د - کاملاً چرخاند

۵- برای هواگیری سیستم سوخت‌رسانی دیزل از چه وسیله‌ای استفاده می‌شود؟

الف - پمپ دستی ب - پمپ مقدماتی بیستونی ج - پمپ مقدماتی یک طرفه د - پمپ اترکتور

آزمون عملی

۱- تراکتور را به‌طور صحیح روشن و خاموش کنید.

۲- با تراکتور بین موانع سنگ چین شده رانندگی کنید.

۳- با تراکتور در کوتاه‌ترین مسیر دور بزنید.

۴- فرض کنید یکی از چرخ‌های تراکتور بکسوات می‌کند، عملیات خارج کردن تراکتور را از این وضعیت

انجام دهید.

۵- محور انتقال نیرو را در حالت موتورگرد و چرخ گرد راه‌اندازی کنید.

۶- تراکتور را در خط مستقیم هدایت کنید.

۷- با تراکتور از نهر کم‌عمقی عبور کنید.

پاسخ آزمون پایانی

۱-

- ۱- چرخ جلو، ۲- چراغ اصلی جلو، ۳- فیلتر روغن، ۴- فرمان، ۵- دستگیره‌ی سوار شدن، ۶- چراغ راهنمای عقب، ۷- پدال کلاچ، ۸- میله‌ی فرمان، ۹- تویی چرخ جلو، ۱۰- چرخ عقب، ۱۱- گلگیر، ۱۲- راهنماری گلگیر، ۱۳- صندلی، ۱۴- آگزوز، ۱۵- پمپ انژکتور، ۱۶- پیش صافی، ۱۷- در باتری، ۱۸- جلوی پنجره، ۱۹- وزنه‌ی جلو، ۲۰- وزنه‌ی چرخ جلو، ۲۱- فیلتر گازوئیل، ۲۲- وزنه‌ی چرخ عقب.
- ۲- ب، ۳- الف، ۴- ج، ۵- الف.

فهرست منابع مورد استفاده

- ۱- آویکی، سروپ، کلاهدوز نصیری، رضا، سرویس روزانه و رانندگی تراکتور (کارگاه خوداتکایی)، وزارت آموزش و پرورش ۱۳۷۴
- ۲- کتاب سرویس و نگهداری تراکتورهای اونیورسال مدل ام ۶۵۰ و ام ۶۵۱ بنگاه توسعه‌ی ماشین‌های کشاورزی
- ۳- کتاب سرویس و نگهداری تراکتور مسی فرگوسن مدل ۲۸۵
- ۴- کتاب راهنما برای راننده تراکتورهای جان‌دیر مدل ۳۰۴۰ و ۳۱۴۰
- ۵ - FMO tractors John Deere service. Publications STAFE
- ۶ - FMO Engine John Deere service. Publications STAFE

رانندگی تراکتور دوچرخ



هدف کلی

توانایی رانندگی با تراکتور دوچرخ^۱ در جاده^۲ و مزرعه و شناسایی قطعات مرتبط با آن

توجه: آموزش این پیمانه‌ی مهارتی باید تحت نظر شخص ماهر (مریی) انجام گیرد.

هدف‌های رفتاری: از فراگیرنده انتظار می‌رود پس از گذراندن این پیمانه‌ی مهارتی بتواند:

- ۱- قسمت‌های ظاهری تراکتور دوچرخ مرتبط با رانندگی را شناسایی و وظیفه هر کدام را بیان کند.
- ۲- تراکتور دوچرخ را برای انجام کار آماده و راه‌اندازی کند.
- ۳- با تراکتور دوچرخ رانندگی کند.
- ۴- بی‌نورد^۳ را به تراکتور دوچرخ متصل و با آن رانندگی کند.

زمان (ساعت)	
نظری	۳
عملی	۱۷

۱- در این کتاب، اصطلاح «تراکتور دوچرخ» یا «تراکتور دستی» به جای «تیلر» با نظر فرهنگستان علوم ایران به کار برده می‌شود.
 ۲- برای رانندگی در جاده، علاوه بر توانایی رانندگی باید دارای گواهی‌نامه‌ی رانندگی وسیله‌ی نقلیه مورد نظر باشید.
 ۳- کلمه «بی‌نورد» با نظر فرهنگستان علوم ایران به جای «تریلر» در این کتاب به کار برده می‌شود.

مقدمه

تراکتور دوچرخ (تیلر) یک ماشین مولد نیروی محرکه و به عبارتی تراکتوری با ابعاد کوچک و دارای دوچرخ است که بسیاری از توانایی‌های تراکتور را دارد. تراکتور دوچرخ را می‌توان مانند تراکتورهای معمولی در کارهای گوناگون و هم‌چنین در مراحل مختلف کشاورزی مورد استفاده قرار داد. بدین منظور با اتصال ادوات مختلف به تراکتور دوچرخ می‌توان برای شخم، سم‌پاشی، علف چینی، حمل بار و خاک هم‌زن و مصارف دیگر از آن بهره گرفت. در کشور ما تراکتور دوچرخ به خصوص در استان‌های شمالی برای تهیه‌ی زمین شالیزار، برنج‌کاری و سایر عملیات مربوط به کشت آن بیش‌ترین استفاده را دارد.

انواع تراکتور دوچرخ

تراکتور دوچرخ در انواع متفاوت و در قدرت‌های مختلف از ۳ تا ۱۳ قوه‌ی اسب ساخته می‌شود. امروزه علاوه بر کشور ژاپن، بسیاری از کشورهای آسیایی دیگر (کره، تایوان، چین، اندونزی و...) نیز به ساخت و تولید انواع تراکتور دوچرخ و ادوات آن پرداخته‌اند. از معروف‌ترین تراکتورهای دوچرخ شناخته شده در ایران می‌توان میتسوبیشی، کوبوتا، یانمار و ایساکا را نام برد که دو نوع اول در شمال کشور بیش‌تر کاربرد دارد. هم‌اکنون نیز تراکتورهای دوچرخ میتسوبیشی توسط کارخانجات اشتاد ایران در قدرت‌های ۴/۵ و ۷/۵ قوه‌ی اسب ساخته و مونتاژ (بسته‌کاری) می‌شود. از ۳۰ سال قبل تراکتورهای دوچرخ با قدرت‌های ۴/۵، ۷/۵، ۹، ۱۱ و ۱۳ قوه‌ی اسب نیز در این کارخانه ساخته و مونتاژ می‌شده است. تراکتورهای دوچرخ کوبوتا نیز در انواع ۵ و ۷ قوه‌ی اسب موجود است.

در کتابچه‌ی راهنمای تراکتورهای دوچرخ مشخصات فنی آنها در جداولی آورده می‌شود و در آن مدل، اندازه (طول، عرض و ارتفاع)، وزن، قدرت، سرعت (در دنده‌های مختلف)، تعداد دنده‌ی جلو و عقب، اندازه لاستیک‌ها، مشخصات موتور (مدل، حجم مخزن احتراق، قدرت به اسب در دور مشخص، حداکثر قوه‌ی اسب، نوع سوخت مصرفی و...) نوشته شده است. در این‌جا نمونه‌ای از مشخصات یک نوع تراکتور دوچرخ کوبوتا را ملاحظه می‌کنید. (جدول ۱)

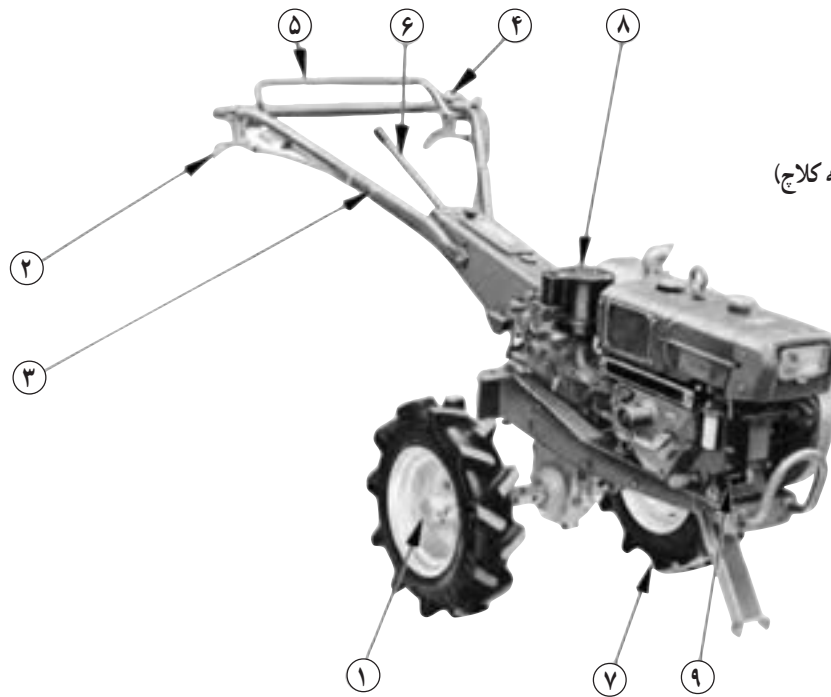
جدول ۱

مشخصات فنی تراکتور دوچرخ کوبوتا مدل کا ۷۵	
اندازه	طول ۲۰۵۰ میلی‌متر عرض ۷۱۰ میلی‌متر ارتفاع ۱۲۳۵ میلی‌متر
وزن	۲۶۴ کیلو با موتور ۷ اسب
سرعت	۶ دنده‌ی جلو ۲ دنده‌ی عقب
اندازه‌ی چرخ	۱۹×۴۰۰
مشخصات موتور مدل جی ۷۰	
مخزن احتراق	۳۷۵ سی‌سی
قوه‌ی اسب مدام	۶ اسب در ۲۴۰۰ دور
حداکثر قوه‌ی اسب	۷ اسب
سوخت	گازوئیل

واحد کار ۱

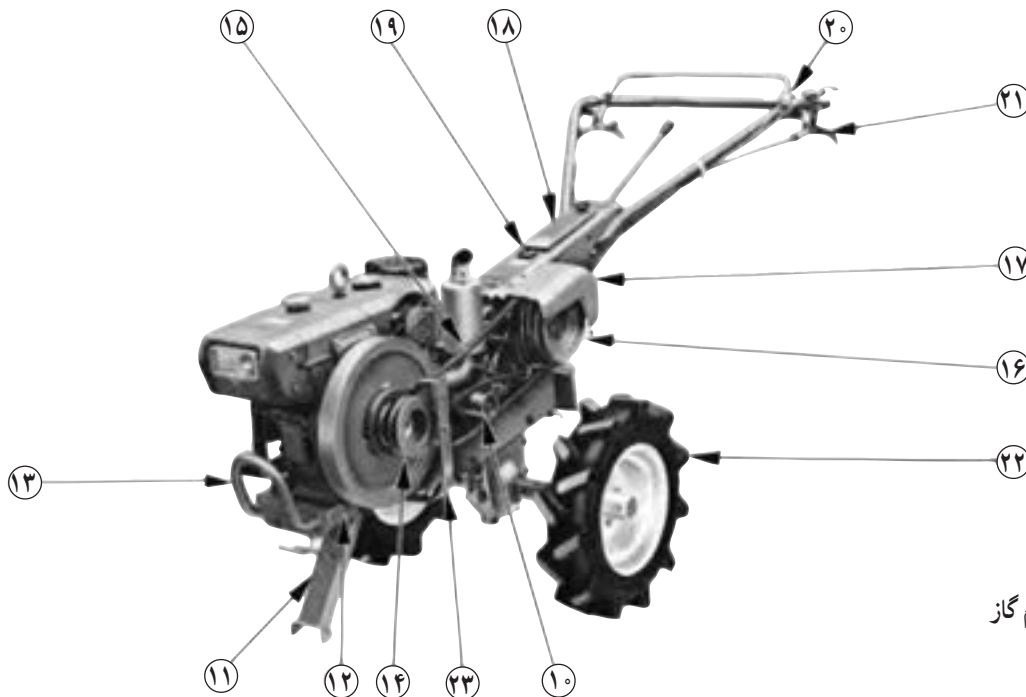
آشنایی با قطعات ظاهری تراکتور دوچرخ

نام قطعات ظاهری تراکتور دوچرخ



- ۱- محور چرخ
- ۲- اهرم هدایت راست (دسته کلاچ)
- ۳- دسته‌های فرمان
- ۴- دسته‌ی گاز
- ۵- دسته‌ی کلاچ اصلی
- ۶- دسته‌ی دنده
- ۷- پایه (جک)
- ۸- صافی هوا
- ۹- هندل

شکل ۱



- ۱۰- فلکه (پولی)
- ۱۱- پایه
- ۱۲- تنه‌ی جلو
- ۱۳- محافظ
- ۱۴- فلکه‌ی (پولی) موتور
- ۱۵- تسمه
- ۱۶- فلکه‌ی اصلی
- ۱۷- قاب تسمه
- ۱۸- جعبه‌ی آچار
- ۱۹- در روغن
- ۲۰- سوئیچ و چراغ و اهرم گاز
- ۲۱- اهرم هدایت چپ
- ۲۲- لاستیک چرخ
- ۲۳- نگهدارنده‌ی تسمه

شکل ۲

برای رانندگی با تراکتور دوچرخ، بهتر است اول با قطعات ظاهری آن، که در حین رانندگی نیاز به استفاده از آن‌ها داریم، آشنا شوید.

این قطعات را می‌توان به چهار دسته عمده تقسیم کرد و

عبارت‌اند از:

۱- موتور

۲- شاسی

۳- دسته‌های فرمان و تنه

۴- سیستم انتقال نیرو

۱-۱- موتور

موتور، قدرت مورد نیاز برای حرکت تراکتور دوچرخ و ماشین‌های متصل شده به آن را تأمین می‌کند که می‌تواند گازوئیلی، بنزینی و نفتی باشد و معمولاً در قدرت‌های ۳ تا ۱۳ قوه‌ی اسب بخار ساخته می‌شود. موتور تراکتور دو چرخ از شاسی جدا می‌شود و می‌توان به صورت مجزا از آن به عنوان منبع نیرو استفاده کرد. (شکل ۳)

اجزا و قطعات اصلی موتور عبارت‌اند از:

۱-۱-۱- سیستم احتراق

این سیستم وظیفه‌ی انتقال سوخت و هوا به سیلندر و تخلیه‌ی گازهای حاصل از احتراق از سیلندر را به عهده دارد و از اجزای زیر تشکیل شده است:

۱- مخزن سوخت

۲- صافی (فیلتر) سوخت

۳- پمپ انژکتور

۴- انژکتور

۵- اهرم کنترل گاز

۶- صافی هوا

۷- قطعات تخلیه دود

— مخزن سوخت: مخزنی است که سوخت در آن ذخیره

می‌شود. این مخزن معمولاً در بالا و قسمت جلوی موتور قرار



شکل ۳



شکل ۴



شکل ۵

دارد. از دریچه‌ی ورودی این مخزن، که دارای توری است و به وسیله‌ی در مخصوصی بسته می‌شود، سوخت داخل می‌شود. این دریچه معمولاً جلوتر از دریچه‌ی آب روی تراکتور دوچرخ قرار دارد. (شکل ۴)

— صافی (فیلتر) سوخت: صافی مواد زاید همراه سوخت را جدا می‌کند. این صافی در مسیر لوله سوخت قرار دارد و می‌توان آن را باز کرد و جهت تمیز یا تعویض آن اقدام نمود. (شکل ۵)



شکل ۶

— پمپ انژکتور: این پمپ در کناره بدنه‌ی سیلندر تعبیه شده است و سوخت را تحت فشار در زمان مناسب و به مقدار لازم به انژکتورها منتقل می‌کند. (شکل ۶)

انژکتور: انژکتور در بالای سر سیلندر تعبیه شده است و سوخت دریافتی را از پمپ انژکتور به صورت پودر در محفظه‌ی سیلندر می‌پاشد. (شکل ۶)

— اهرم کنترل گاز: این اهرم بر روی تابلویی در کنار موتور قرار دارد و در حالت‌های توقف موتور (STOP)، راه‌اندازی موتور (START) و حرکت (RUN) آن به کار گرفته می‌شود. (شکل ۷)

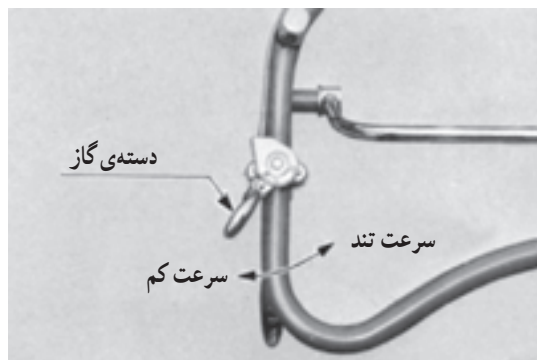
— وضعیت توقف موتور (STOP): با قرار گرفتن اهرم در این وضعیت موتور خاموش می‌شود.

— وضعیت راه‌اندازی (START): برای روشن کردن موتور اول اهرم را در این وضعیت قرار می‌دهیم سپس محور موتور را می‌چرخانیم تا روشن شود.

— وضعیت حرکت (RUN): با روشن شدن موتور برای بالا بردن دور آن، اهرم را در محدوده این وضعیت قرار می‌دهیم.



شکل ۷

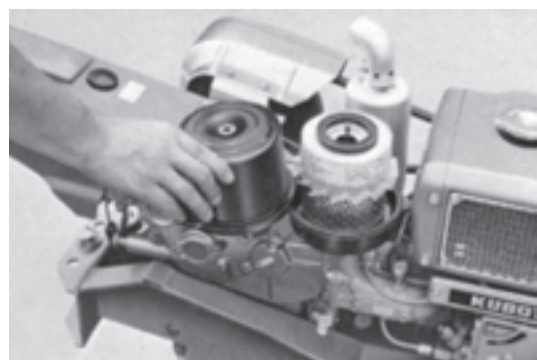


شکل ۸

این اهرم توسط سیم روکش‌داری به دسته‌ی گاز (شکل ۸) متصل است. دسته‌ی گاز بر روی دسته‌ی فرمان سمت راست تراکتور دوچرخ نصب شده است و با حرکت دسته‌ی گاز، دور موتور زیاد، کم و یا متوقف می‌شود.



— صافی (فیلتر) هوا: در مسیر هوایی که به موتور وارد می‌شود، صافی هوا برای جدا کردن گرد و خاک و... از هوا نصب شده است (شکل ۹). هوای تمیز از طریق مجرای (مانیفولد) هوا به داخل محفظه‌ی سیلندر هدایت می‌شود.



شکل ۹



شکل ۱۰

بر روی این مجرا (مانیفولد) مخزن کوچکی (شکل ۱۰) قرار دارد که در هوای سرد برای روشن کردن موتور مقدار کمی روغن داخل آن می‌ریزیم.