

● محل قرارگیری سوکت برق ورودی و ترانس تغذیه بر روی قاب دستگاه را از نظر شکستگی و ترک خوردگی کنترل کنید (شکل ۱-۳۳).

● ولتاژهای ورودی و خروجی را اندازه بگیرید تا نسبت به صحت ترانس، اطمینان حاصل کنید.

● دستگاه‌های صوتی و تصویری، اغلب دارای یک کلید تعیین کننده ولتاژ ۷۱۰ V یا ۲۲۰ V برق شهر هستند. این کلید را کنترل کنید. این کلید باید همواره روی ولتاژ ۲۲۰ V قرار گیرد تا با شبکه‌ی برق کشور ایران منطبق شود.

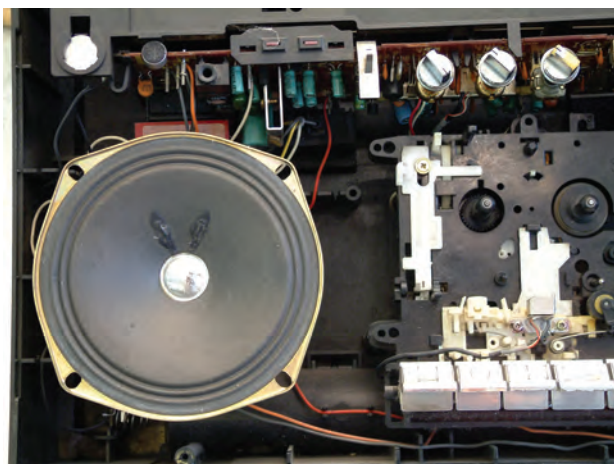
کلید تعیین کننده ولتاژ باید همواره روی ولتاژ ۲۲۰ V قرار گیرد

شکل ۱-۳۳-۱- ممکن است ترانسفورمر تغذیه، خارج از بُرد اصلی، و در یکی از کناره‌های شاسی نصب شده باشد.

زمان اجرا: ۲ ساعت

۱-۱۰- کار عملی شماره ۸

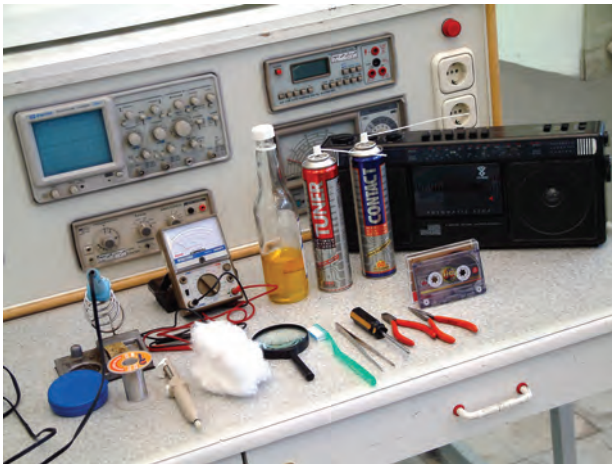
۱-۱۰-۱- هدف کار عملی: کنترل و رفع عیب بلندگو



شکل ۱-۳۴- بلندگو در داخل دستگاه

۱-۱۰-۲- خلاصه‌ی کار عملی: در صورتی که

دستگاه ضبط صوت به روی سطحی سخت و محکم سقوط کند یا اجسام نوک تیز در پنجره‌ی مشبک بلندگو فرو رود، هم چنین اگر ولوم کنترل صدا بیش از حد افزایش یابد ممکن است به بلندگو آسیب برسد. در این صورت طبق شکل ۱-۳۴ باید بلندگوی دستگاه را مورد بررسی قرار دهید.



شکل ۳۵-۱ تجهیزات و ابزار و مواد مصرفی مورد نیاز

۳-۱۰-۱- تجهیزات و ابزار و مواد مصرفی

مورد نیاز (مطابق شکل ۳۵-۱)

- ضبط صوت
- چسب مخصوص
- هویه
- سیم لحیم
- بلندگوی مشابه بلندگوی دستگاه
- ضبط صوت معیوب
- اهم متر
- یک دستگاه
- یک عدد
- یک عدد
- به مقدار کافی
- یک عدد
- یک دستگاه

۴-۱۰-۱- دستورات ایمنی و حفاظتی

▲ قبل از ادامه‌ی کار کلیه‌ی نکات ایمنی ارائه شده در قسمت ۴-۳-۱ را مجدداً مطالعه و در خلال اجرای کار به‌طور دقیق رعایت کنید.



شکل ۳۶-۱ در مواردی که صدا قطع و وصل می‌شود باید اتصال‌های بلندگوها، مدارهای کنترل، سیم‌پیچ‌های صوتی و کابل‌ها را بررسی کنید.

۵-۱۰-۱- مراحل اجرای کار عملی

● طبق شکل ۳۶-۱، چند بلندگو را باز کنید و اجزای آن را مورد بررسی قرار دهید.



شکل ۳۷-۱ خود بلندگو را از نظر وجود سوراخ، آسیب‌مخروط، جدا شدن و یا قطع شدن در سیم‌پیچ بررسی کنید.

● طبق شکل ۳۷-۱ مخروط بلندگو را با دقت بررسی کنید.

توجه داشته باشید که در زمان پخش صدا، مخروط بلندگو باید همراه با افزایش صدا و متناسب با فرکانس آن به ارتعاش درآید. اگر اتصال مخروط با حلقه‌ی نگهدارنده‌ی آن شل شده باشد، صدایی بم و نامفهوم ایجاد می‌شود. در صورتی که مخروط پاره شده باشد، و یا اجسام خارجی بر روی آن قرار گرفته باشد، صدای زوزه ایجاد می‌شود. با استفاده از چسب‌های مخصوص بلندگو می‌توانید سوراخ‌ها و پارگی‌های کوچک را ترمیم کنید.

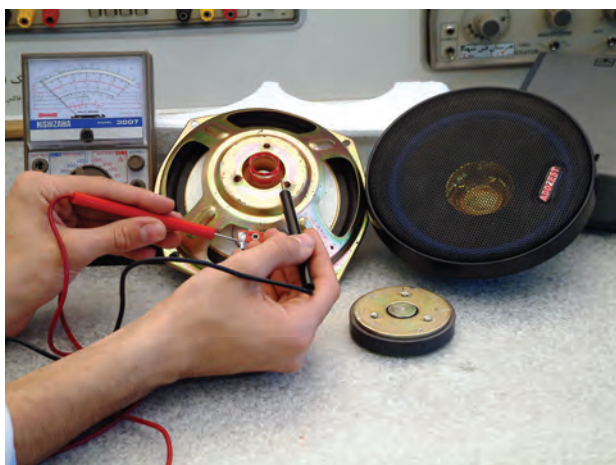
● چنانچه مخروط تاب بردارد و یا محور آن شل شود باید بلندگو را تعویض کنید.

● گاهی اوقات سیم‌های هادی قابل انعطاف که به مخروط بلندگو اتصال دارد، در ناحیه‌ای خارج از مخروط قطع می‌شوند. در این حالت با استفاده از مفتول لحیم مناسب، اتصال سیم‌های بلندگو را برقرار کنید.

نکته‌ی مهم: بلندگو را باید با نمونه‌هایی تعویض کنید که از نظر اندازه‌ی فیزیکی و مقدار اهمی سیم‌پیچ‌ها و وات بلندگو مشابه باشد.

در صورت دسترسی نداشتن به بلندگوی مشابه بهتر است بلندگو را تعمیر کنید و یا بلندگویی با اهم، ابعاد و توان کمی بزرگ‌تر را جایگزین کنید.

● اکثر تعمیرکاران، اگر بلندگو قابل تعمیر باشد آن را تعمیر می‌کنند و سیم‌پیچ جدیدی را روی آن می‌پیچند (شکل ۱-۳۸).

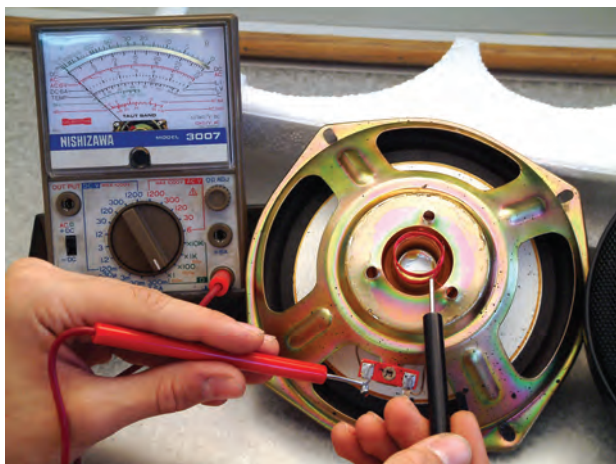


شکل ۱-۳۸

● اگر توان بیش از اندازه، یا ولتاژ DC بیش از حد به بلندگو داده شود، سیم‌پیچ بلندگو به هسته‌ی فلزی آن می‌چسبد. در این حالت صفحه‌ی بلندگو قابلیت حرکت خود را از دست می‌دهد. بعد از خارج کردن بلندگو، آن را به‌طور کامل بررسی کنید (شکل ۱-۳۹).

● با استفاده از اهم‌متر، مقدار مقاومت سیم‌پیچ‌ها و نیز سیم‌هایی که آن‌ها را به بُرد الکترونیکی متصل می‌سازد اندازه‌گیری کنید. با این آزمایش از قطع نبودن اجزای مدار اطمینان حاصل می‌کنید.

● روش ساده‌تر برای آزمایش سالم بودن بلندگو، استفاده از اهم‌متر در رنج $R \times 1$ است. در این حالت اگر پروب اهم‌متر به دو سر بلندگو وصل شود باید صدای تق‌تق از بلندگو شنیده شود. آیا با اتصال اهم‌متر به بلندگو صدایی شنیده شد؟



شکل ۱-۳۹- اندازه‌گیری مقاومت بلندگو

پاسخ:

● صفحه‌ی بلندگو را آزمایش کنید تا پارگی یا سوراخ نداشته باشد.

● دستگاه را ببندید و به مرحله‌ی بعدی بروید.

نتیجه:

.....

.....

.....

۶-۱۰-۱- خلاصه‌ی نتایج کار عملی: آنچه را که در این کار عملی فرا گرفته‌اید به‌طور خلاصه شرح دهد.

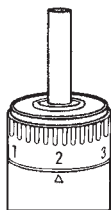
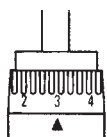


شکل ۴۰-۱- انواع پیچ‌گوشتی خودکار دستی

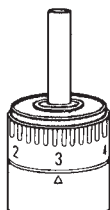
۱۱-۱- آشنایی با پیچ‌گوشتی‌های خودکار

از پیچ‌گوشتی خودکار برای بازکردن سریع پیچ‌ها با نیروی کمتر و سرعت بیشتر استفاده می‌شود. این پیچ‌گوشتی‌ها در دو نوع دستی و برقی ساخته می‌شوند. در شکل ۴۰-۱ یک نوع پیچ‌گوشتی خودکار دستی را که دارای نوک‌های مختلف است ملاحظه می‌کنید.

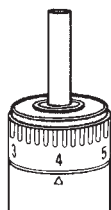
نوع دیگر، پیچ‌گوشتی برقی است که اندازه‌ی طول پیچ و نیروی پیچشی وارد شده بر پیچ قابل تنظیم است. این پیچ‌گوشتی پس از رسیدن به انتهای پیچ به‌طور اتوماتیک به کار خاتمه می‌دهد (شکل ۴۱-۱).



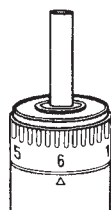
1-3



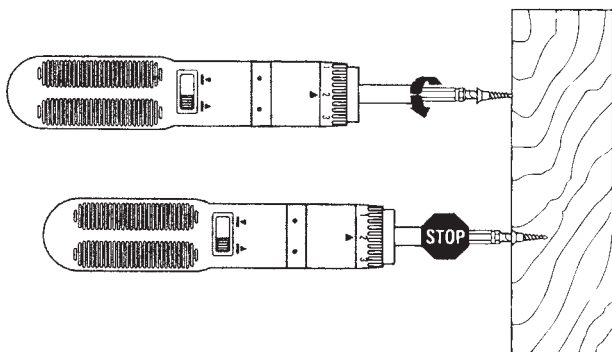
2-4



3-5



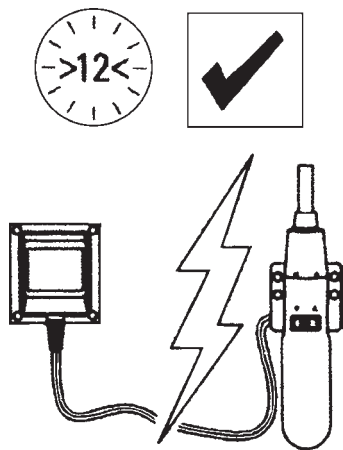
6



شکل ۴۱-۱- پیچ‌گوشتی برقی

از پیچ‌گوشتی خودکار برای باز کردن سریع پیچ‌ها با نیروی کمتر و سرعت بیشتر استفاده می‌شود. این پیچ‌گوشتی‌ها در دو نوع دستی و برقی ساخته می‌شوند.

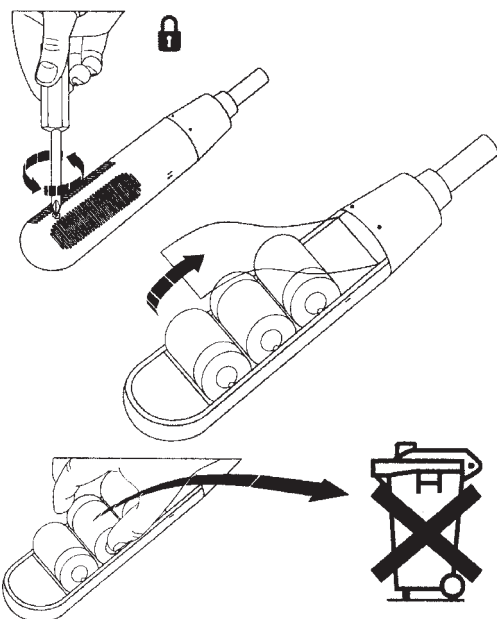
پیچ‌گوشتی برقی پس از رسیدن به انتهای پیچ به‌طور اتوماتیک به کار خاتمه می‌دهد.



شکل ۱-۴۲- زمان شارژ اولیه‌ی باتری پیچ‌گوشتی برقی

پیچ‌گوشتی برقی اتوماتیک در تعمیرات دستگاه‌های الکترونیکی کاربرد کم‌تری دارد. پیچ‌گوشتی نشان داده شده در شکل ۱-۴۲ با باتری‌های قابل شارژ کار می‌کند. زمان شارژ اولیه‌ی باتری‌ها ۱۲ ساعت است.

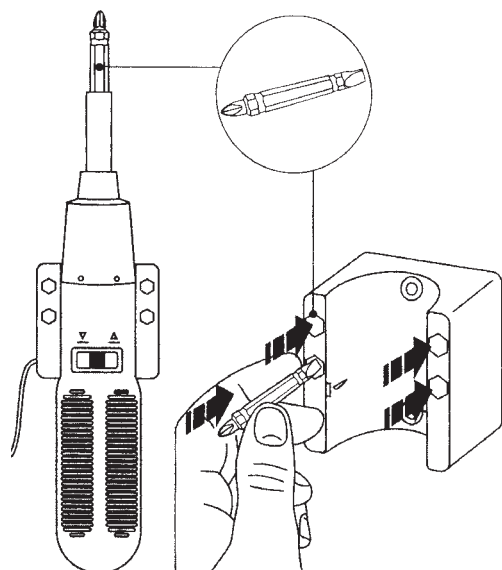
پیچ‌گوشتی برقی اتوماتیک در تعمیرات دستگاه‌های الکترونیکی کاربرد کم‌تری دارد.



شکل ۱-۴۳- نحوه‌ی تعویض باتری در پیچ‌گوشتی برقی

چنان‌چه عمر باتری‌ها تمام شد، به راحتی می‌توان آن‌ها را تعویض کرد (شکل ۱-۴۳).

توجه: وقتی عمر باتری‌ها قابل شارژ تمام می‌شود، در صورت وارد کردن آن به محیط زیست، اثر نامطلوب روی محیط زیست می‌گذارد. لذا باید این باتری‌ها را به‌عنوان زباله‌ی صنعتی به حساب آورد و از طریق صحیح صنعتی نابود کرد.



شکل ۱-۴۴- نحوه‌ی تعویض سرهای پیچ‌گوشتی برقی

از این ابزار می‌توان به‌عنوان پیچ‌گوشتی چهارسو یا تخت مطابق شکل ۱-۴۴ استفاده کرد.

در صورت موجود بودن پیچ‌گوشتی الکتریکی و داشتن وقت اضافی در آزمایشگاه، کار عملی شماره ۹ را انجام دهید.

۱۲-۱- کار عملی شماره ۹

۱-۱۲-۱- هدف کار عملی: آشنایی با پیچ گوشتی های

خودکار

۱-۱۲-۲- خلاصه‌ی کار عملی: در این کار عملی، با

نحوه‌ی کار پیچ گوشتی های خودکار آشنا می‌شوید.

۱-۱۲-۳- تجهیزات و ابزار و مواد مصرفی موردنیاز

□ پیچ گوشتی خودکار برقی یک عدد

□ پیچ گوشتی خودکار دستی یک عدد

۱-۱۲-۴- دستورات ایمنی و حفاظتی

▲ قبل از ادامه‌ی کار کلیه‌ی نکات ایمنی ارائه شده در

قسمت ۴-۳-۱ را مجدداً مطالعه و در خلال اجرای کار به‌طور

دقیق رعایت کنید.

۱-۱۲-۵- مراحل اجرای کار عملی

● یک نمونه پیچ گوشتی خودکار برقی را بررسی کنید و

آن را عملاً مورد استفاده قرار دهید.

● یک نمونه پیچ گوشتی خودکار دستی را بررسی کنید و

آن را عملاً مورد استفاده قرار دهید.

آزمون پایانی (۱)



- ۱- مشخصه‌های موتور اونیورسال را تعریف کنید.
- ۲- موارد کاربرد موتور اونیورسال را نام ببرید.
- ۳- قسمت‌های مکانیکی اصلی یک نمونه دستگاه صوتی را نام ببرید.
- ۴- کاربرد پیچ‌گوشتی برقی قابل شارژ را بنویسید.
- ۵- به چه دلیل صدای خش‌خش از بلندگو شنیده می‌شود؟ شرح دهید.
- ۶- نحوه‌ی مشخص کردن شکستگی و ترک‌های ریز بر روی بُرد مدار چاپی دستگاه را شرح دهید.
- ۷- برای تعویض بلندگوی معیوب یک سیستم صوتی باید چه معیاری را در نظر گرفت؟
- ۸- یکی از علل اصلی تغییر سرعت نوار و نحوه‌ی برطرف کردن آن را شرح دهید.
- ۹- ضرورت سرویس کردن و نگهداری دستگاه‌های صوتی را بنویسید.
- ۱۰- نقش مدار کنترل دور موتور اونیورسال را در کار ضبط‌صوت شرح دهید.

آزمون عملی

یک دستگاه ضبط‌صوت را باز کنید و عملیات سرویس و نگهداری را به‌طور کامل روی آن انجام دهید.

فصل دوم

بررسی اصول کار موتورهای الکتریکی موجود در دستگاه‌های ضبط صدا

هدف کلی

بررسی اصول کار موتورهای الکتریکی موجود در دستگاه‌های ضبط صوت و نحوه‌ی کنترل دور آن‌ها

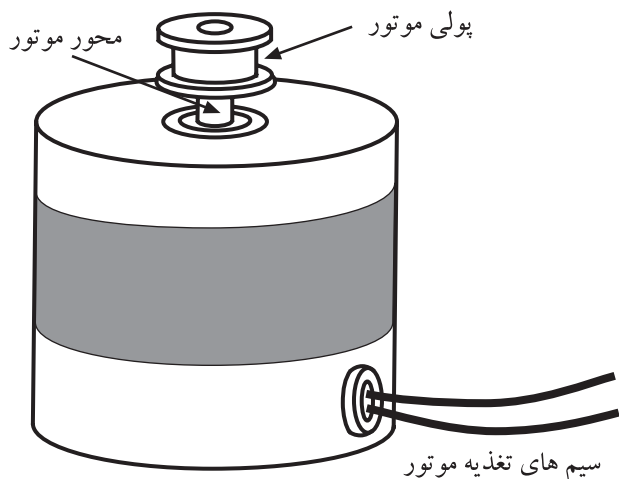
هدف‌های رفتاری: انتظار دارد پس از آموزش این فصل، فراگیر بتواند:

- ۱- انواع موتورهای الکتریکی دستگاه ضبط صوت را از یکدیگر تمیز دهد.
- ۲- اصول و نحوه‌ی کار موتورهای جریان مستقیم (DC) ساده را تشریح کند.
- ۳- ایجاد گشتاور و حرکت در موتور DC ساده را توضیح دهد.
- ۴- چگونگی تغییر جهت گردش موتورهای DC را بیان کند.
- ۵- ساختمان موتور DC را توضیح دهد.
- ۶- نقش کلکتور یا کموتاتور را در موتور DC شرح دهد.
- ۷- چگونگی تنظیم دور موتورهای الکتریکی را توضیح دهد.
- ۸- اصول کار تنظیم سرعت موتور به روش ولتاژ و جریان را شرح دهد.
- ۹- اصول کنترل سرعت موتور، از طریق اندازه‌گیری موقعیت را شرح دهد.
- ۱۰- اصول کنترل سرعت موتور را با روش مقایسه‌ی فاز و فرکانس تشریح کند.
- ۱۱- تغییر جهت گردش موتور به‌طور اتوماتیک (اتوربورس) را با روش الکترونیکی توضیح دهد.
- ۱۲- تنظیم دور موتور با روش PWM (کنترل چاپر) را شرح دهد.

ساعات آموزش		
نظری	عملی	جمع
۱۲	۶	۱۸

پیش‌آزمون (۲)

- ۱- وظیفه‌ی موتورهای الکتریکی چیست؟ شرح دهید.
- ۲- اساس کار موتورهای الکتریکی بر مبنای استوار است.
(الف) فقط جریان الکتریکی
(ب) اصول الکترومغناطیس
(ج) فقط میدان مغناطیسی
(د) نیروی لورنس
- ۳- در یک موتور الکتریکی چه عاملی باعث حرکت دورانی محور موتور می‌شود؟
(الف) نیروی مغناطیسی
(ب) گشتاور
(ج) قطب‌های مغناطیسی موتور
(د) تغییر جهت جریان موتور
- ۴- یک موتور مستقیم DC به چند قسمت اصلی تقسیم می‌شود؟
(الف) ۲ قسمت
(ب) ۴ قسمت
(ج) ۶ قسمت
(د) ۳ قسمت
- ۵- به چه دلیل دور موتورهای الکتریکی ضبط صوت همواره باید کنترل شود تا ثابت بماند؟ توضیح دهید.
- ۶- کنترل سرعت به روش اندازه‌گیری موقعیت در کدام سیستم‌ها به کار می‌رود؟
- ۷- برای تقسیم کردن فرکانس بالای یک نوسان‌ساز موج مربعی به منظور کنترل سرعت موتور، از کدام مدار استفاده می‌شود؟
۸- وظیفه‌ی حسگر سرعت موتور چیست؟ شرح دهید.
- ۹- کدام گیت به عنوان مقایسه‌کننده‌ی فاز در مدارهای کنترل سرعت موتور به کار می‌رود؟
(الف) AND
(ب) Ex-NoR
(ج) OR
(د) NAND
- ۱۰- کنترل دور موتور به روش PWM برای کدام نوع موتورهای DC مناسب است؟



شکل ۱-۲- موتور دستگاه ضبط صوت

۲-۱- آشنایی با موتورهای الکتریکی

موتورهای الکتریکی انرژی الکتریکی را به انرژی مکانیکی تبدیل می کنند. در این فرآیند، موتور حرکت دورانی یا گردشی انجام می دهد.

موتورهای الکتریکی که در دستگاه های ضبط صوت به کار می روند با ولتاژ DC کار می کنند و دارای توان مصرفی کم هستند. ولتاژ کار این موتورها ۶، ۹، یا ۱۲ ولت است. شکل ۱-۲ یک موتور الکتریکی کوچک دستگاه ضبط صوت را نشان می دهد.

۲-۲- اصول کار موتورهای الکتریکی جریان

مستقیم

موتورهای الکتریکی بر اساس اصول الکترومغناطیس کار می کنند. در ادامه ی این بخش به شرح اختصاری این اصول می پردازیم.

۲-۲-۱- میدان مغناطیسی حاصل از سیم حامل

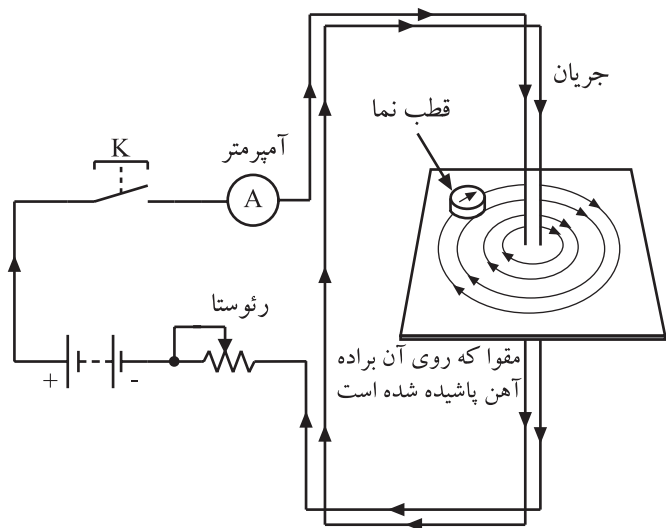
جریان: اگر از یک سیم هادی، جریان الکتریکی عبور کند، در اطراف آن میدان مغناطیسی ایجاد می شود. این یکی از اصول الکترومغناطیس است. اگر مداری مشابه شکل ۲-۲ تشکیل دهیم، با بستن کلید k، جریان الکتریکی در مدار جاری می شود و اطراف سیم، میدان مغناطیسی به وجود می آید.

انحراف عقربه ی مغناطیسی قطب نما، در مجاورت سیم حامل جریان، نشان می دهد که در اطراف هادی، میدان مغناطیسی تولید شده است.

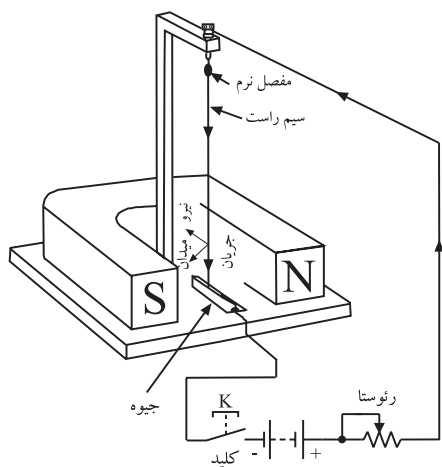
۲-۲-۲- نیروی لورنس^۱: اگر یک سیم حامل جریان

الکتریکی را در میدان مغناطیسی یک آهن ربای دائمی قرار دهیم، میدان های مغناطیسی تولید شده در اثر عبور جریان الکتریکی از سیم هادی و میدان مغناطیسی آهن ربای دائمی روی یکدیگر اثر متقابل می گذارند و نیرویی را به سیم هادی وارد می کنند و آن را به حرکت درمی آورند.

در شکل ۲-۳، نیروی وارد شده از طرف میدان مغناطیسی ثابت به یک سیم حامل جریان نشان داده شده است. این نیرو را نیروی لورنس می نامند.



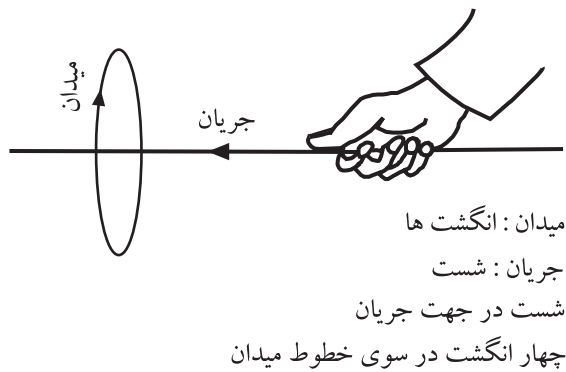
شکل ۲-۲- خطوط میدان مغناطیسی حاصل از عبور جریان از یک سیم راست



شکل ۳-۲- نیرویی که از طرف میدان مغناطیسی بر سیم حامل جریان وارد می شود.

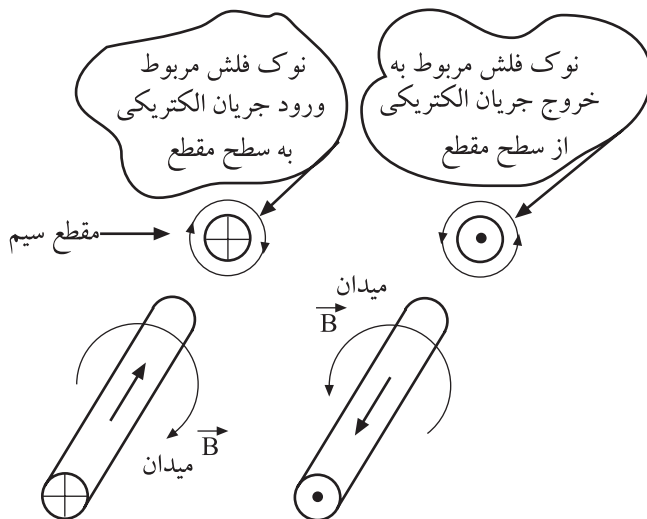
در شکل ۲-۳، یک طرف سیم حامل جریان در داخل جیوه قرار داده شده است تا سیم بتواند ضمن برقراری ارتباط الکتریکی، در مسیر نیروی وارد شده حرکت کند.

جهت جریان، جهت قراردادی و از مثبت به منفی انتخاب شده است.



جهت میدان مغناطیسی ایجاد شده در اطراف سیم حامل جریان، به جهت جریان عبوری بستگی دارد. طبق قانون دست راست و مطابق شکل ۲-۴، اگر جهت جریان در امتداد انگشت شست دست راست باشد، جهت بسته شدن چهار انگشت دیگر جهت میدان مغناطیسی را نشان می دهد.

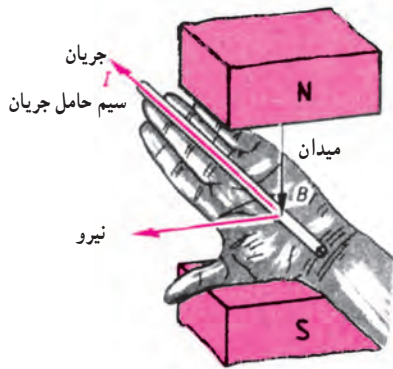
شکل ۲-۴- تعیین جهت میدان با توجه به قانون دست راست



در شکل ۲-۵ چنانچه جهت جریان الکتریکی در راستای فلش ها فرض شود، میدان مغناطیسی ایجاد شده در اطراف هر سیم طبق قانون دست راست تعیین می شود. برای نشان دادن جهت جریان در مقطع سیم از علامت \oplus به معنی دور شدن جریان از ناظر، و از علامت \odot به معنی نزدیک شدن جریان به ناظر استفاده می شود.

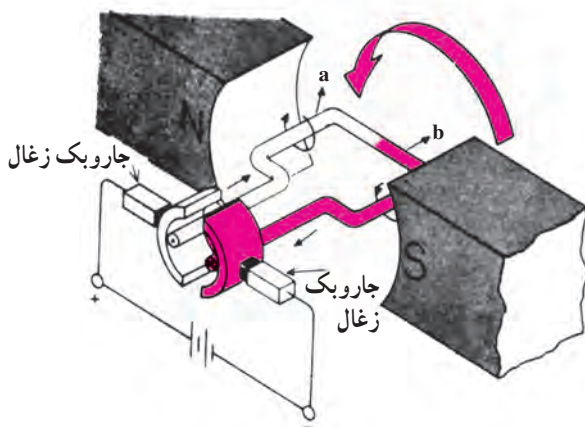
شکل ۲-۵- جهت جریان و میدان مغناطیسی در دو سیم حامل جریان الکتریکی که جهت جریان در آن ها خلاف یکدیگر است.

میدان مغناطیسی ایجاد شده در اطراف هر سیم طبق قانون دست راست تعیین می شود.

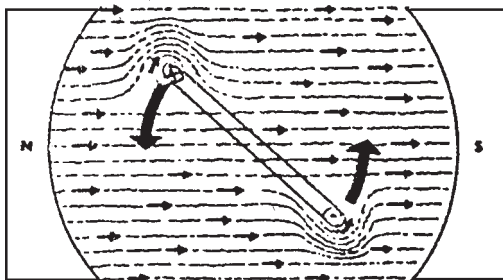


شکل ۲-۶- با استفاده از قانون دست چپ می‌توانیم جهت نیرو را مشخص کنیم.

گشتاور یعنی ایجاد نیروی چرخشی. هنگامی که شیر آب را باز می‌کنیم یا ولوم رادیو را می‌چرخانیم، گشتاور ایجاد کرده‌ایم.



شکل ۲-۷- قاب حلقه‌ای حامل جریان در یک میدان مغناطیسی قرار گرفته است.



شکل ۲-۸- جهت حرکت قاب حامل جریان در میدان مغناطیسی

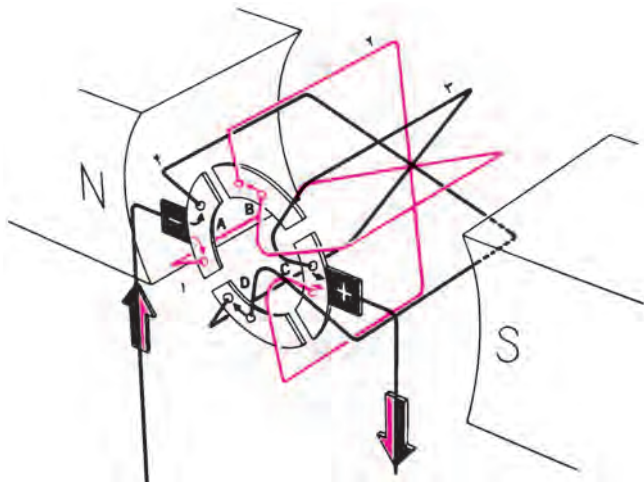
۲-۲-۳- قانون دست چپ (قانون موتوری): اگر سیم حامل جریان را در داخل دست چپ طبق شکل ۲-۶ قرار دهیم و دست چپ را طوری نگه داریم که خطوط میدان مغناطیسی وارد کف دست شوند و انگشتان کشیده شده جهت جریان الکتریکی را نشان دهد، در این حالت انگشت شست باز شده، جهت نیرو را نشان خواهد داد.

با استفاده از این روش می‌توانید جهت حرکت سیم حامل جریان را در میدان مغناطیسی مشخص کنید.

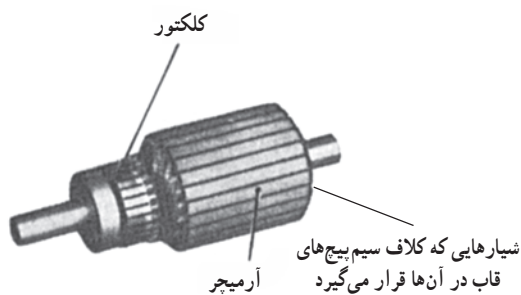
۲-۲-۴- ایجاد گشتاور و حرکت در موتورهای ساده‌ی جریان مستقیم (DC): هرگاه مطابق شکل ۲-۷ یک قاب تک‌حلقه‌ای را در میدان مغناطیسی دایمی قرار دهیم، با عبور جریان الکتریکی از قاب، نیرویی از طرف میدان به آن وارد می‌شود. با توجه به شکل ۲-۷ و نیروی لورنس، نیروی وارد شده به بازوی a به سمت پایین و نیروی وارد شده به بازوی b به سمت بالا خواهد بود. با مراجعه به مطالب قبل، می‌توان جهت نیروی وارد به بازوها را با استفاده از قانون دست چپ نشان داد. با وارد شدن دو نیروی مختلف‌الجهت به دو بازوی قاب، گشتاور لازم جهت گردش قاب ایجاد می‌شود.

جهت حرکت یک قاب تک حلقه‌ای حامل جریان الکتریکی در میدان مغناطیسی ثابت در شکل ۲-۸ نشان داده شده است.

با وارد شدن دو نیروی مختلف‌الجهت به دو بازوی قاب، گشتاور لازم جهت گردش قاب ایجاد می‌شود.



شکل ۹-۲



شکل ۱۰-۲- آرمیچر موتور DC

حال اگر به جای یک قاب هادی، چندین سیم را طبق شکل ۹-۲ به صورت آرمیچر بپیچیم و آن را در یک میدان مغناطیسی قرار دهیم، در اثر عبور جریان از سیم‌پیچ‌های آرمیچر، در آن میدان مغناطیسی ایجاد می‌شود. با توجه به نیروی لورنس و حرکت قاب تک حلقه‌ای در میدان مغناطیسی، به هریک از حلقه‌های آرمیچر، نیروی گشتاور جداگانه‌ای وارد می‌شود و آرمیچر را با قدرت قابل ملاحظه‌ای می‌چرخاند. بدین ترتیب اساس کار موتور شکل می‌گیرد.

در اثر عبور جریان از سیم‌پیچ‌های آرمیچر، در آن میدان مغناطیسی ایجاد می‌شود.

در شکل ۱۰-۲ تصویر یک آرمیچر موتور DC را مشاهده می‌کنید.

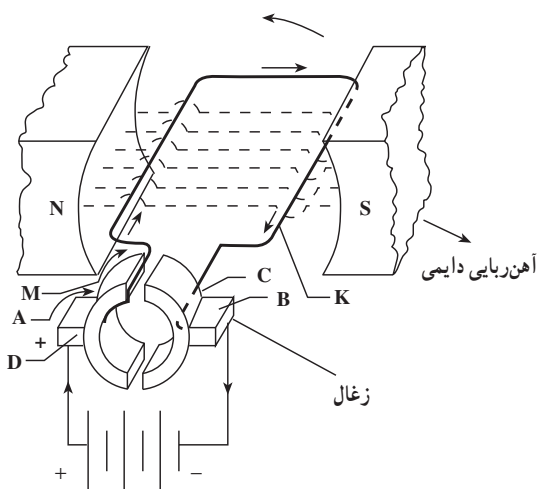
۳-۲- ساختمان موتور DC کلکتوردار

در شکل ۱۱-۲ یک سر قاب M به نیم استوانه‌ی A و انتهای دیگر قاب k، به نیم استوانه‌ی C محکم شده است. قطعات B و D که روی نیم استوانه‌های A و C لغزش دارند، زغال نامیده می‌شوند. اگر قاب MK به اندازه‌ی ۱۸ درجه بچرخد، محل K و M عوض می‌شود؛ به عبارت دیگر، محل نیم استوانه‌های A و C جابه‌جا می‌شود.

چون مکان زغال‌های B و D ثابت است، جهت جریان در سیم‌های M و K برعکس می‌شود، بدین ترتیب جهت گردش قاب ثابت می‌ماند.

در شکل ۱۱-۲ با توجه به جهت جریان و جهت قطب‌های میدان مغناطیسی ثابت، قاب در جهت خلاف حرکت عقربه‌های ساعت دوران می‌کند.

اگر نیم استوانه‌ها موجود نباشند و جهت جریان تغییر نکند، قاب فقط می‌تواند نیم دور بزند.

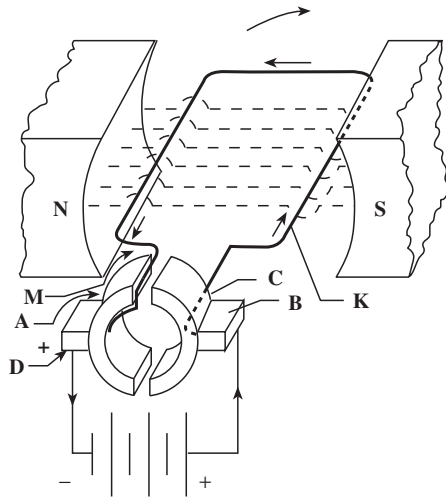


شکل ۱۱-۲- ساختمان موتور DC کلکتوری

جدول و نام قطعات در شکل ۱۱-۲:

- A و C = نیم استوانه‌های کلیکتور
- B و D = زغال‌ها
- M و K = بازوهای قاب تک‌سیمه
- N و S = قطب‌های آهن‌ربا

با تعویض قطب‌های مثبت و منفی ولتاژ منبع تغذیه، می‌توانیم جهت گردش موتور را تغییر دهیم. در شکل ۲-۱۲ موتور در جهت موافق حرکت عقربه‌های ساعت می‌چرخد.



شکل ۲-۱۲- موتور در جهت موافق عقربه‌های ساعت می‌گردد.

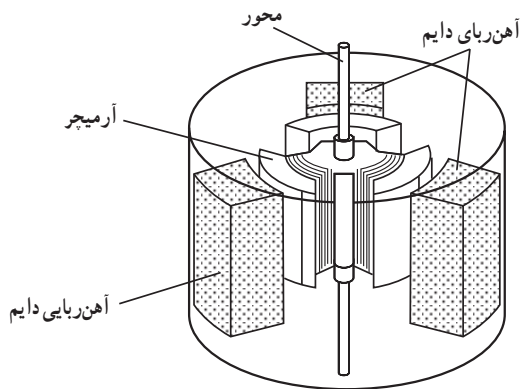
با توجه به جهت جریان و جهت قطب‌های میدان مغناطیسی ثابت، قاب در جهت خلاف عقربه‌های ساعت و یا در جهت موافق حرکت عقربه‌های ساعت می‌چرخد.

۲-۴-۲- آشنایی با ساختمان یک موتور الکتریکی کوچک

اجزای تشکیل دهنده‌ی یک موتور مستقیم DC به دو قسمت اصلی تقسیم می‌شوند.

۲-۴-۱- قطب‌های اصلی (قسمت ساکن): قسمت

ساکن شامل قطب‌های اصلی یک موتور DC کوچک را در شکل ۲-۱۳ مشاهده می‌کنید. این موتور سه قطب آهن‌ربایی دایمی دارد.

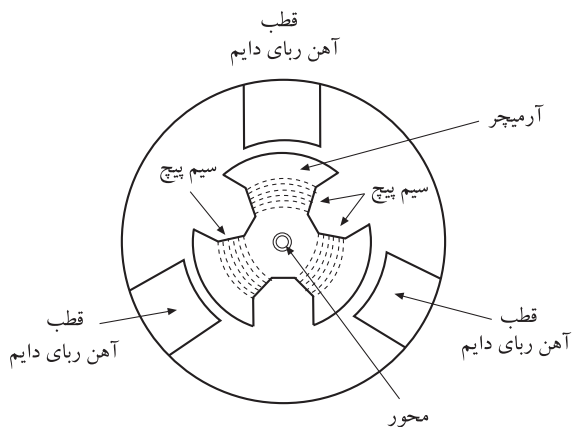


شکل ۲-۱۳- یک موتور DC

۲-۴-۲- قسمت متحرک یا روتور Rotor: قسمت

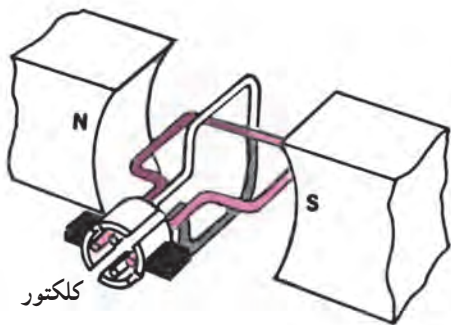
گردان و متحرک را در موتورهای جریان مستقیم آرمیچر می‌نامند. آرمیچر شامل چهار قسمت به شرح زیر است:

- سیم پیچ
- هسته
- محور



شکل ۲-۱۴- ساختمان یک موتور DC

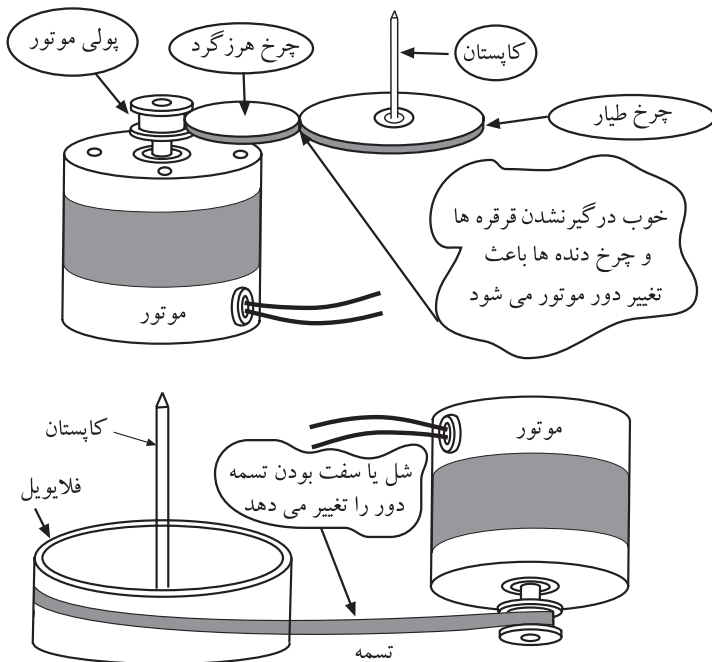
محور آرمیچر باید از جنس فولاد ساخته شود زیرا خاصیت مغناطیسی فولاد کم است و استحکام مکانیکی زیادی در مقابل نیروهای کششی، پیچشی و برشی دارد. شکل ۲-۱۴ ساختمان یک موتور DC را نشان می‌دهد.



شکل ۱۵-۲- کلکتور و انتقال جریان DC به حلقه‌ها

نکته‌ی مهم: تعداد قطعه‌های کلکتور بستگی به تعداد قاب‌های حلقه‌ای آرمیچر دارد. برای هر بازوی قاب نیاز به یک قطعه از کلکتور است.

دراثر تغییر بار موتور و ولتاژ تغذیه، دور موتور ضبط صوت تغییر می‌کند.



شکل ۱۶-۲- عوامل مؤثر بر روی تغییر دور موتور

کلکتور یا کموتاتور از چهار قطعه $\frac{1}{4}$ استوانه‌ی مسی طبق شکل ۱۵-۲ تشکیل می‌شود. سر هر یک از حلقه‌های سیم پیچ‌های آرمیچر به یک، $\frac{1}{4}$ استوانه متصل است. وظیفه‌ی کلکتور انتقال جریان DC به حلقه‌ها و تغییر جهت جریان در بازوهای هر سیم پیچ آرمیچر، به منظور ایجاد گشتاور جهت گردش کامل آرمیچر است.

۲-۵- آشنایی با چگونگی تنظیم دور موتورهای الکتریکی

۱-۲-۵- آشنایی با نحوه‌ی کنترل دور: یکی از مشخصه‌های اصلی موتورهای DC، دور یا سرعت چرخش آن است و برحسب دور بر دقیقه بیان می‌شود.

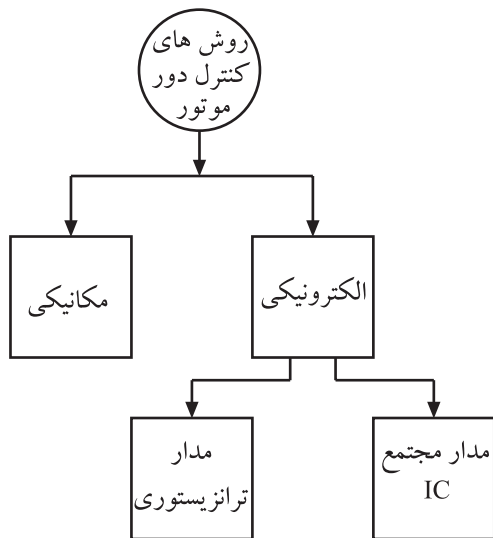
تغییرات دور موتور بستگی به شدت میدان مغناطیسی، ولتاژ دو سر آرمیچر و مقاومت مکانیکی آرمیچر دارد.

معمولاً با تغییرات بار موتور و ولتاژ منبع تغذیه‌ی دستگاه‌های ضبط صوت، دور موتور تغییر می‌کند و به نوسان درمی‌آید. بنابراین باید دور موتور به صورتی مداوم و بی‌درپی کنترل شود تا مقدار آن همواره ثابت بماند.

تغییرات بار موتور از قبیل خوب درگیر نشدن و ساییده شدن چرخ‌دنده‌ها و قرقره‌ها، استفاده از نوار و کاست‌هایی که سخت حرکت می‌کنند، شل شدن یا سفت بودن تسمه‌ی موتور، دور موتور را تغییر می‌دهد.

در شکل ۱۶-۲ تغییرات بار را روی موتور مشاهده می‌کنید. کاهش ولتاژ باتری دستگاه ضبط صوت نیز دور موتور را کاهش می‌دهد به طوری که گاهی موتور را متوقف می‌کند.

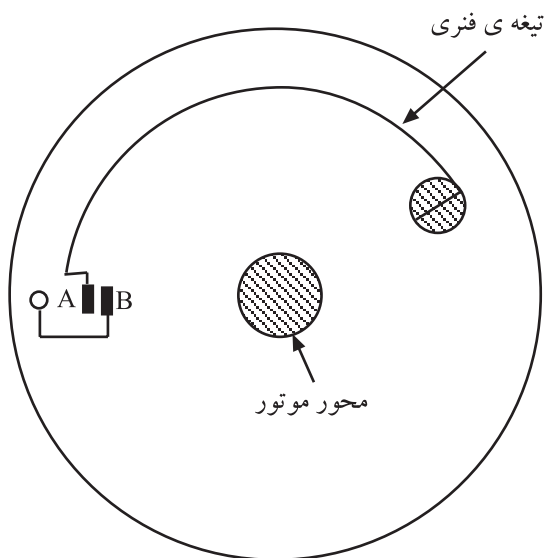
با توجه به موارد ذکر شده برای تنظیم دور موتور، احتیاج به یک مدار تنظیم دور داریم.



شکل ۱۷-۲- انواع روش های کنترل دور موتور

معمولاً برای کنترل دور موتور ضبط صوت از دو روش، کنترل مکانیکی و کنترل الکترونیکی استفاده می شود. مدارهای کنترل الکترونیکی ممکن است دارای ترانزیستور یا مدار مجتمع (آی سی) باشند (شکل ۱۷-۲).

در ضبط صوت های ساده و ارزان معمولاً از روش های مکانیکی یا الکترونیکی ترانزیستوری استفاده می شود، اما در دستگاه های نسبتاً پیشرفته و جدید معمولاً آی سی به کار می رود. امروزه روش مکانیکی کاملاً منسوخ شده است.

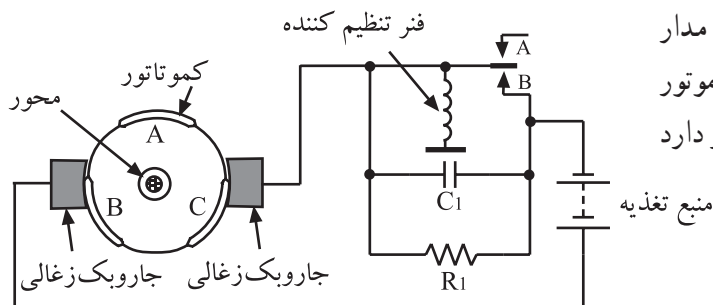


شکل ۱۸-۲- نمای بالای موتور DC ضبط صوت

۲-۵-۲- کنترل دور موتور دستگاه ضبط صوت

با استفاده از روش مکانیکی: در یکی از روش های مکانیکی، از خاصیت نیروی گریز از مرکز و انحراف یک تیغه ی فنری استفاده شده است. در شکل ۱۸-۲ نمای بالای یک موتور نشان داده شده است. با افزایش دور موتور، تیغه ی فنری که به محور موتور وصل است از طریق نیروی گریز از مرکز از محل استقرار خود منحرف می شود و کنتاکت های بلاتین A و B را قطع و وصل می کند.

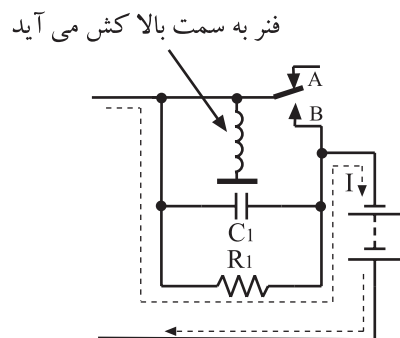
این قسمت جهت آشنایی بیان شده است و در ارزش یابی مورد آزمون قرار نمی گیرد.



شکل ۱۹-۲- مدار تغذیه ی موتور

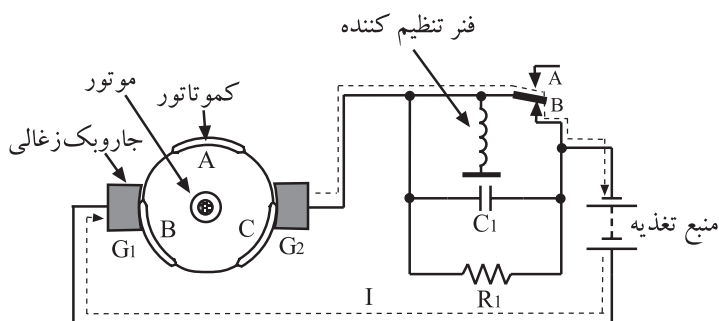
در روش مکانیکی، ولتاژ کار موتور از طریق مدار الکتریکی، که در شکل ۱۹-۲ نشان داده شده است به موتور وصل می شود. این مدار روی یک فیبر مدار چاپی قرار دارد و در داخل موتور قرار می گیرد.

این قسمت جهت آشنایی بیان شده است و در ارزشیابی مورد آزمون قرار نمی‌گیرد.



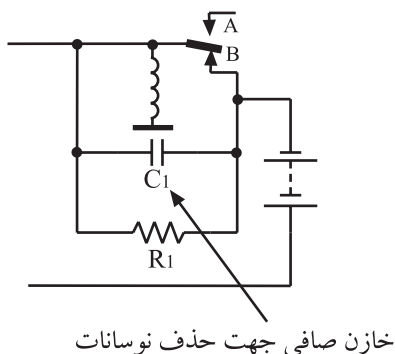
شکل ۲-۲۰- مسیر جریان موتور در دور بالا

هرگاه دور موتور بیش از حد افزایش یابد تیغه‌ی فنری K توسط نیروی گریزاز مرکز از کنتاکت B جدا می‌شود و به کنتاکت A وصل می‌شود. در این حالت جریان موتور از طریق مقاومت R_1 برقرار می‌شود (شکل ۲-۲۰). به علت وجود مقاومت در مسیر جریان، مقدار جریان کم می‌شود و دور موتور را کاهش می‌دهد. با کاهش دور موتور نیروی گریزاز مرکز ضعیف می‌شود و نیروی فنری S بر آن غلبه می‌کند. در این حالت مجدداً تیغه‌ی فنری K به کنتاکت B وصل می‌شود و شرایط شکل ۲-۱۹ را به وجود می‌آورد.



شکل ۲-۲۱- مسیر جریان موتور در دور کم موتور

در شکل ۲-۲۱ مدار کنترل به صورت گسترده نشان داده شده است. قطب مثبت باتری مستقیماً به زغال G_1 اتصال دارد. قطب منفی از کنتاکت B و تیغه‌ی فنری K و وسط پلاتین به زغال دوم وصل می‌شود. با اتصال ولتاژ، جریان به موتور می‌رسد و شروع به گردش می‌کند و به آرامی دور آن افزایش می‌یابد و به دور نامی خود می‌رسد.



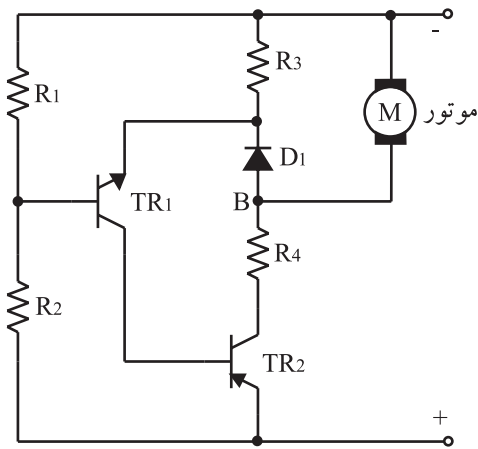
شکل ۲-۲۲- وظیفه‌ی خازن C_1 حذف نوسانات ولتاژ است.

برای حذف جرقه‌ی ایجاد شده بین سر کنتاکت‌ها از خازن C_1 استفاده شده است (شکل ۲-۲۲).

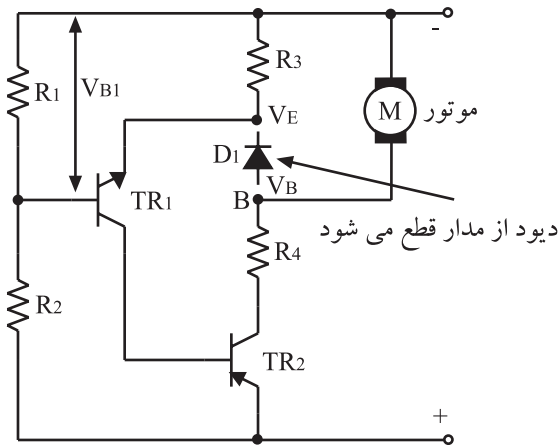
۳-۵-۲- کنترل دور موتور با استفاده از مدار الکترونیکی: مدار شکل ۲-۲۳ کنترل سرعت موتور را در اثر تغییرات ولتاژ منبع تغذیه و بار به عهده دارد.

ترانزیستور TR_1 تقویت کننده ولتاژ DC است که ولتاژ را تقویت می کند. ترانزیستور TR_2 یک رگولاتور سری است. دیود D_1 اختلاف پتانسیل پایه ی امیتر TR_1 و نقطه ی B و مقاومت های R_1 ، R_2 ، R_3 و R_4 تأمین کننده ی بایاس DC ترانزیستورها هستند.

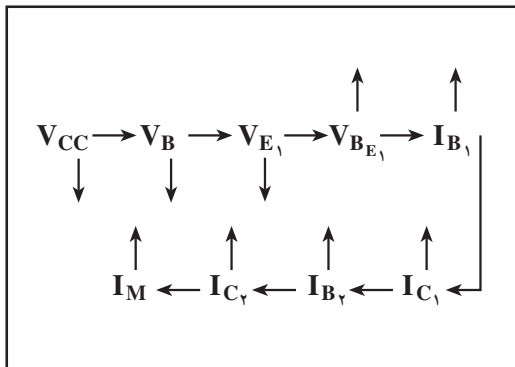
با کاهش ولتاژ منبع تغذیه، جریان موتور کم می شود و دور موتور کاهش می یابد.



شکل ۲-۲۳- مدار الکترونیکی کنترل دور موتور



نحوه ی کنترل دور: با افت ولتاژ منبع تغذیه، ولتاژ نقطه ی B کم می شود. می دانیم ولتاژ D_1 تقریباً ثابت است، بنابراین کاهش ولتاژ به امیتر TR_1 منتقل می شود. چون ترانزیستور TR_1 از نوع NPN است، ولتاژ بیس امیتر آن افزایش می یابد و جریان I_{B_1} را زیاد می کند. با افزایش جریان بیس، هدایت ترانزیستور TR_1 و در نهایت جریان I_{C_1} زیاد می شود. افزایش جریان I_{C_1} ، جریان I_{B_2} را بالا می برد. در این حالت جریان موتور را که از TR_2 تأمین می شود زیاد می کند. نحوه ی کنترل مدار در شکل ۲-۲۴ نشان داده شده است.

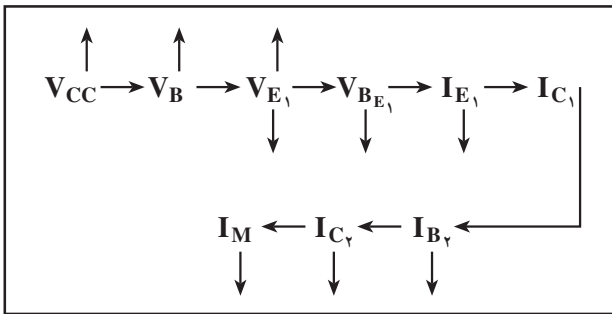
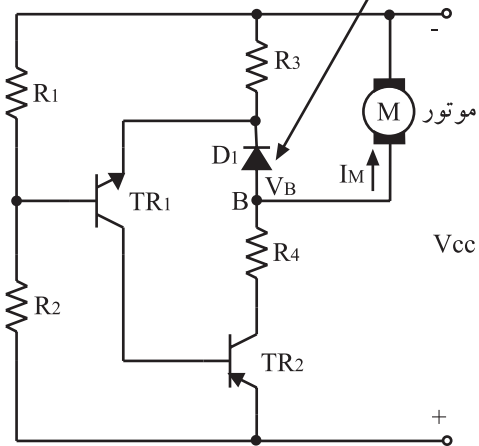


شکل ۲-۲۴- نحوه ی کنترل دور موتور بر اثر کاهش ولتاژ تغذیه

با افزایش ولتاژ منبع تغذیه، ولتاژ بیس TR_1 زیاد می‌شود. چون ولتاژ دو سر D_1 ثابت است، لذا افزایش ولتاژ به امیتر منتقل می‌شود و ولتاژ بیس امیتر TR_1 را کم می‌کند. با کاهش V_{BE_1} ، جریان کلکتور TR_1 کاهش می‌یابد و ترانزیستور TR_1 کم‌تر هدایت می‌کند. در این شرایط جریان I_{B_2} کم می‌شود و جریان I_{C_2} را که همان جریان مؤثر است، کاهش می‌دهد و بدین ترتیب از افزایش دور موتور جلوگیری به عمل می‌آید.

نحوه‌ی کنترل افزایش دور موتور در لحظه‌ی زیاد شدن مقدار ولتاژ منبع تغذیه در شکل ۲-۲۵ نشان داده شده است.

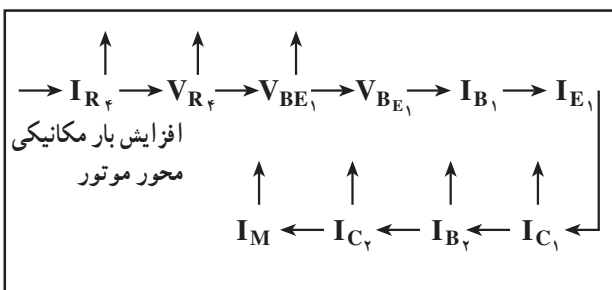
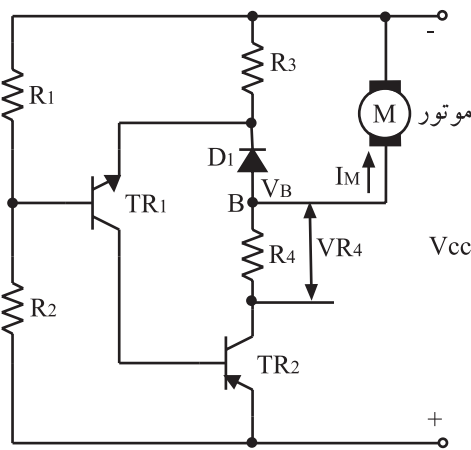
با افزایش V_{CC} دیود اتصال کوتاه است



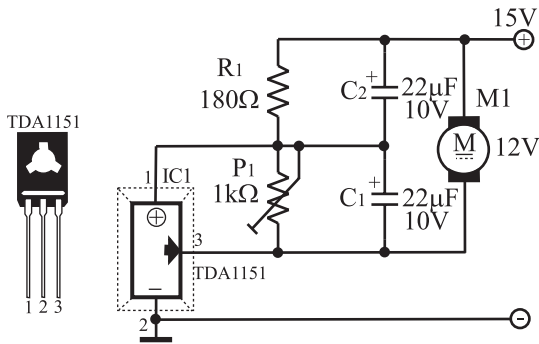
شکل ۲-۲۵- نحوه‌ی کنترل دور موتور بر اثر افزایش ولتاژ تغذیه

کنترل دور موتور بر اثر تغییرات بار موتور به این شرح است که هرگاه بار موتور افزایش یابد، مثلاً وقتی که درگیری چرخ‌دنده به سختی انجام شود، باید دور موتور افت نکند، برای این منظور باید ولتاژ دو سر موتور زیاد شود تا جریان بیش‌تری به موتور وارد شود و از کاهش دور جلوگیری کند. اگر ولتاژ دو سر موتور زیاد نشود، نیروی محرکه‌ی القایی EMF موتور کاهش پیدا می‌کند که باعث کم شدن سرعت موتور می‌شود.

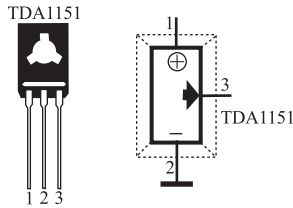
با افزایش بار موتور، جریان R_4 و ولتاژ دو سر آن زیاد می‌گردد، در این صورت ولتاژ بیس امیتر TR_1 بیش‌تر می‌شود که خود باعث هدایت بیش‌تر ترانزیستور و افزایش I_{C_1} و I_{E_1} می‌شود؛ بدین‌صورت هدایت TR_2 بیش‌تر می‌گردد و ولتاژ موتور را در مقابل افزایش بار کاهش نمی‌دهد. نحوه‌ی کنترل مدار را در شکل ۲-۲۶ مشاهده می‌کنید.



شکل ۲-۲۶- نحوه‌ی کنترل دور موتور بر اثر تغییرات بار موتور

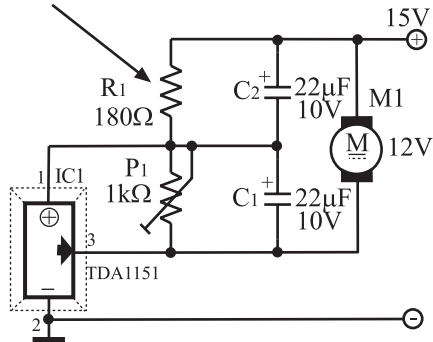


شکل ۲-۲۷- کنترل دور موتور با آی سی

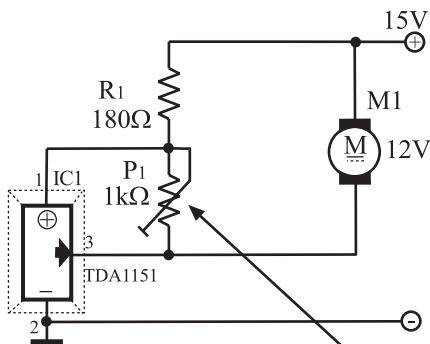


شکل ۲-۲۸- شناسایی پایه‌های آی سی کنترل دور موتور

تعیین کننده ی جریان موتور

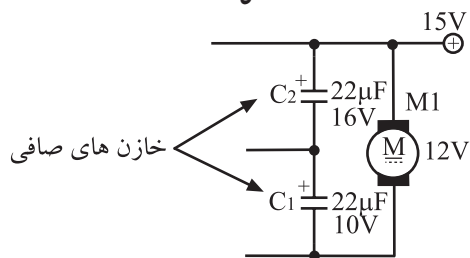


شکل ۲-۲۹- مدار بایاس آی سی کنترل دور موتور



پتانسیومتر تنظیم دور موتور

شکل ۲-۳۰



شکل ۲-۳۱- خازن های صافی حذف نوسانات ولتاژ دو سر موتور

۴-۵-۲- کنترل دور موتور با آی سی: مدارهای

کنترل دور با آی سی برای موتورهای DC در محدوده ی کار مشخصی طراحی شده است. نقشه ی مدار آی سی را در شکل ۲-۲۷ مشاهده می کنید. این مدار ولتاژ مؤثر EMF ثابتی را برای موتور فراهم می کند. بدین ترتیب سرعت چرخش موتور نیز ثابت باقی می ماند.

در این مدار از نوعی آی سی رگولاتور دور موتور یعنی سری TDA استفاده شده است. در شکل ۲-۲۸ شماره ی آی سی و ترتیب پایه های آن را مشاهده می کنید. این آی سی با تثبیت ولتاژ دوسر موتور، دور آن را تثبیت می کند.

آی سی سری TDA سه پایه دارد. پایه ی شماره ۱ برای ولتاژ مرجع، پایه ی شماره ۲ برای اتصال به زمین، و پایه ی شماره ۳ برای تأمین جریان کنترل کننده ی موتور است.

موتور بین خط تغذیه ی مثبت و پایه ی ۳ آی سی قرار می گیرد (شکل ۲-۲۹). مقاومت R_1 را معمولاً در حدود 2° برابر مقاومت سیم پیچ های موتور در نظر می گیرند. در این شرایط جریان عبوری از R_1 حدوداً $\frac{1}{4}$ جریان موتور می شود.

مقدار ولتاژ موتور و در نهایت دور موتور، بستگی به تنظیم پتانسیومتر P_1 دارد (شکل ۲-۳۰).

مدارهای کنترل دور با آی سی برای موتورهای DC

در محدوده ی کار مشخص طراحی شده است.

خازن های C_1 و C_2 که در شکل ۲-۳۱ آمده است، خازن های صافی هستند که تغییرات ناخواسته ی ولتاژ روی موتور و آی سی را حذف می کنند.

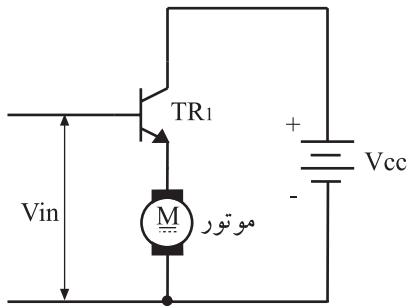
۲-۶- اصول کار تنظیم دور موتور با روش ولتاژ و جریان

۲-۶-۱- مدار کنترل سرعت موتور با روش ولتاژ:

در شکل ۲-۳۲ یک نمونه مدار کنترل سرعت موتور با روش ولتاژ نشان داده شده است. ولتاژ ورودی V_{in} که دور موتور را کنترل می‌کند، بیس ترانزیستور TR_1 را تغذیه می‌کند. توان الکتریکی موردنیاز برای موتور از منبع تغذیه تأمین می‌شود.

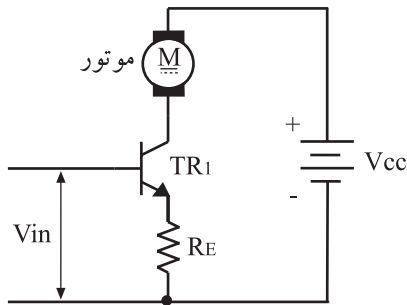
ترانزیستور در ناحیه‌ی خطی (فعال) کار می‌کند. موتور به‌عنوان بار در پایه‌ی امیتر ترانزیستور قرار دارد.

اگر از ولتاژ بیس - امیتر (V_{BE}) ترانزیستور صرف‌نظر کنیم، ولتاژ موتور مستقیماً توسط ولتاژ V_{in} ورودی کنترل می‌شود و جریان موتور را از طریق منبع تغذیه تأمین می‌کند.



$$\begin{aligned} V_M &= V_E \\ V_E &= V_i - V_{BE} \\ V_i &> V_{BE} \\ V_E &\approx V_i = V_{MOTOR} \end{aligned}$$

شکل ۲-۳۲- کنترل سرعت موتور با روش تغییر ولتاژ دو سر موتور



$$I_E = \frac{V_{in} - V_{BE}}{R_E}$$

$$I_E = I_{MOTOR}$$

$$V_{in} > V_{BE}$$

$$I_E \approx I_M = \frac{V_{in}}{R_E}$$

۲-۶-۲- مدار کنترل دور موتور با روش جریان:

برای تنظیم سرعت موتور با روش جریان، می‌توان از مدار شکل ۲-۳۳ استفاده کرد. در این مدار موتور به‌عنوان مقاومت بار روی کلکتور ترانزیستور قرار دارد. در این حالت جریان I_C از موتور عبور می‌کند که تقریباً با جریان I_E برابر است.

اگر از ولتاژ بیس - امیتر (V_{BE}) صرف‌نظر کنیم، جریان موتور مستقیماً با ولتاژ ورودی V_{in} کنترل خواهد شد.

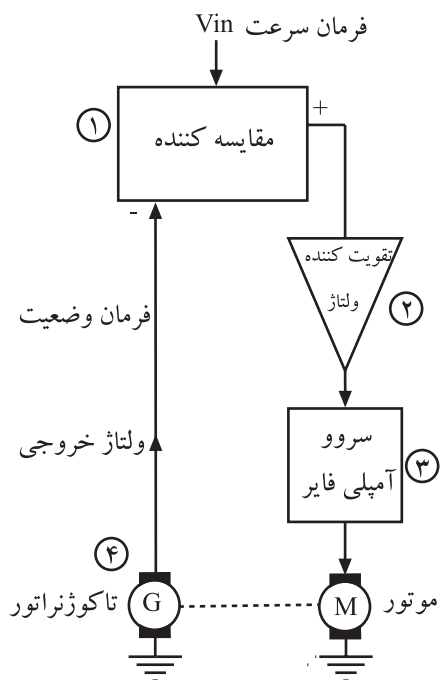
با افزایش ولتاژ ورودی، جریان موتور زیاد می‌شود و چنان‌چه ولتاژ ورودی افت کند، جریان موتور نیز کاهش می‌یابد.

شکل ۲-۳۳- کنترل سرعت موتور با روش تغییر جریان موتور

۲-۷-۱-۲- کنترل سرعت موتور از طریق اندازه‌گیری

۲-۷-۱-۱- بلوک دیاگرام: کنترل سرعت موتور با روش

اندازه‌گیری موقعیت، اساس کار سیستم‌های جدید صوتی از قبیل CD^1 و VCD^2 و ماشین‌های اداری و چاپگرها را تشکیل می‌دهد. بلوک دیاگرام این سیستم در شکل ۲-۳۴ نشان داده شده است. در این سیستم موقعیت و سرعت زاویه‌ای موتور از طریق وسیله‌ای به نام تاکوژنراتور به ولتاژ تبدیل می‌شود. ولتاژ به دست آمده از تاکوژنراتور به منظور مقایسه با سیگنال فرمان سرعت ورودی، به مدار مقایسه‌کننده اعمال می‌شود. خروجی مقایسه‌کننده که سیگنال خطا نام دارد، پس از تقویت، مدار کنترل سرعت موتور را تغذیه می‌کند. مدار سروو^۳ آمپلی فایر ولتاژ دوسر موتور را تنظیم می‌کند.



شکل ۲-۳۴- بلوک دیاگرام سیستم کنترل دور موتور به روش اندازه‌گیری

۲-۷-۲- عملکرد هر یک از بلوک‌ها

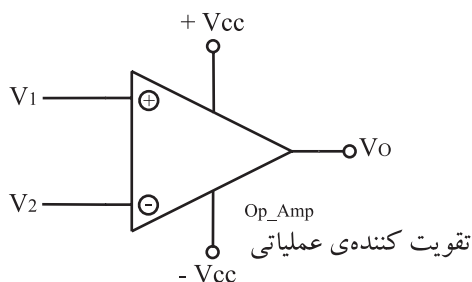
بلوک ۱

یک مقایسه‌کننده ولتاژ است که در شکل ۲-۳۵ مدار آن را ملاحظه می‌کنید. اگر ولتاژ پایه V_1 بیش‌تر از ولتاژ پایه V_2 باشد ولتاژ خروجی بیش‌ترین مقدار مثبت را دارد. اما در صورتی که ولتاژ V_2 بیش‌تر از V_1 شود، ولتاژ خروجی بیش‌ترین مقدار منفی را به دست می‌آورد.

بلوک ۲

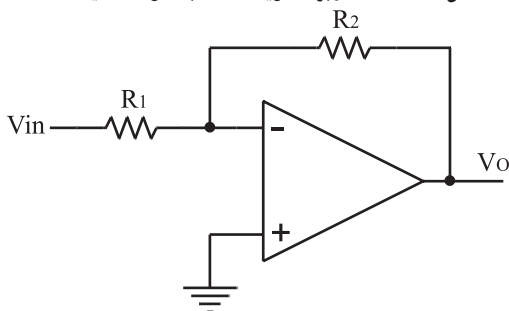
یک تقویت‌کننده ولتاژ است که یک نمونه از مدار آن را در شکل ۲-۳۶ مشاهده می‌کنید. تقویت‌کننده از نوع عملیاتی با ورودی معکوس‌کننده است. مقدار ولتاژ خروجی از رابطه‌ی مربوط به تقویت‌کننده‌های عملیاتی قابل محاسبه است.

خروجی مقایسه‌کننده که سیگنال خطا نام دارد، پس از تقویت، مدار کنترل سرعت موتور را تغذیه می‌کند.



$$\begin{aligned} V_1 > V_2 &\Rightarrow V_O = V_{CC} \\ V_1 < V_2 &\Rightarrow V_O = -V_{CC} \end{aligned}$$

شکل ۲-۳۵- کاربرد تقویت‌کننده به‌عنوان مقایسه‌کننده



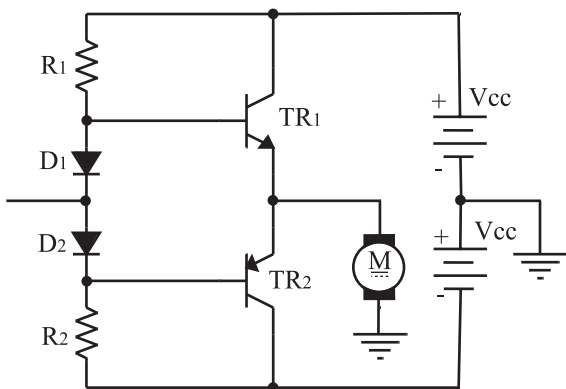
$$V_O = \left(\frac{-R_2}{R_1} \right) \cdot V_{in}$$

شکل ۲-۳۶- تقویت‌کننده ولتاژ با تقویت‌کننده عملیاتی

بلوک ۳

سروو آمپلی فایر: مدار کنترل سرعت موتور، سروو آمپلی فایر نامیده می شود. در سروو آمپلی فایرها از ترانزیستورهای دوقطبی که در ناحیه ی فعال یا خطی بایاس شده اند، استفاده می شود.

مدار سروو آمپلی فایری که در این سیستم کنترل به کار رفته، از نوع تقویت کننده ی قدرت پوش - پول مکمل است (شکل ۲-۳۷).

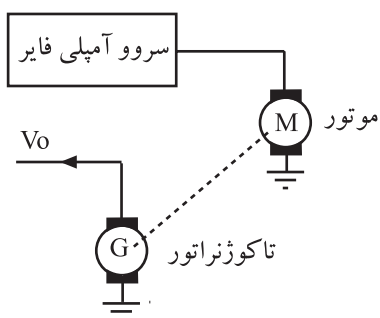


شکل ۲-۳۷- تقویت کننده ی سروو برای موتور

تقویت کننده ی یک سروو آمپلی فایر باید دو جهته باشد به طوری که بتواند موتور را در دو جهت به گردش درآورد. با مثبت شدن ولتاژ ورودی، موتور چپ گرد می شود. در این حالت جریان موتور را TR_1 تأمین می کند و با منفی بودن ولتاژ ورودی جریان موتور از طریق TR_2 تأمین می شود و موتور به صورت راست گرد (از چپ به راست) گردش می کند.

بلوک ۴

تاکوژنراتور: در سیستم کنترل سرعت با روش اندازه گیری از یک تاکوژنراتور به عنوان آشکار کننده ی سرعت موتور استفاده می شود. این وسیله سرعت موتور را به ولتاژ خطی تبدیل می کند (شکل ۲-۳۸). تاکوژنراتور به محور موتور کوپل می شود تا بتواند سرعت لحظه ای موتور را تشخیص دهد.



شکل ۲-۳۸- بلوک دیاگرام مبدل دور موتور به ولتاژ

تقویت کننده ی یک سروو آمپلی فایر باید دو جهته باشد به طوری که بتواند موتور را در دو جهت به گردش در آورد.

تاکوژنراتور، سرعت موتور را به ولتاژ خطی تبدیل می کند.

سیستم کنترل دور موتور به روش اندازه گیری دارای قسمت های زیر است:

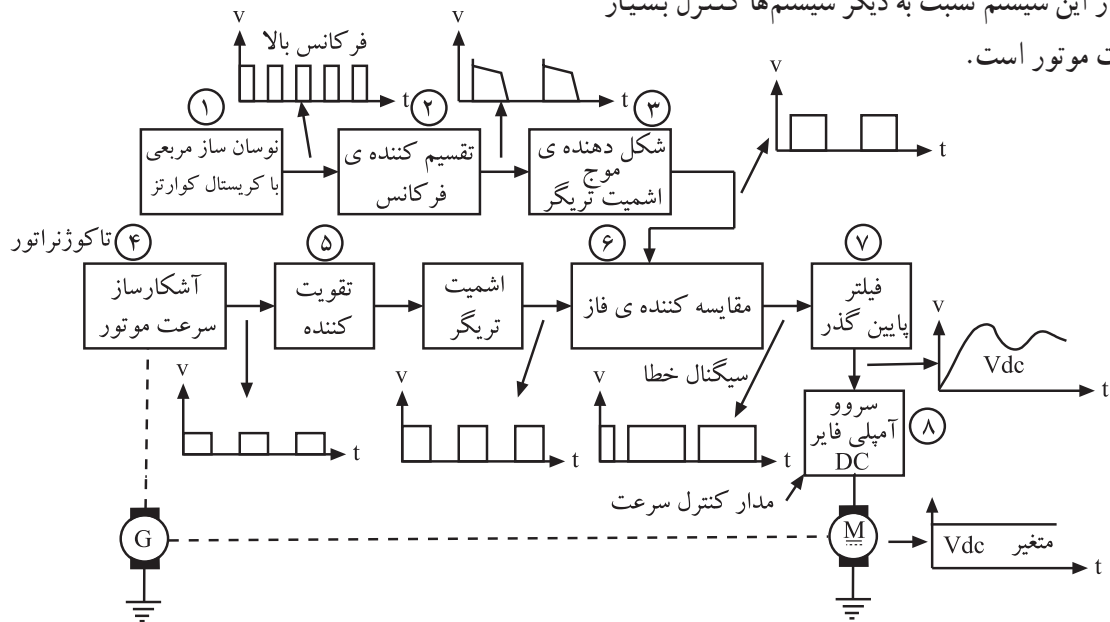
- مقایسه کننده ولتاژ
- تقویت کننده ولتاژ
- سروو آمپلی فایر
- تاکوژنراتور

امتیاز سیستم کنترل سرعت موتور با استفاده از کریستال کوآرتز در کنترل بسیار دقیق سرعت موتور است.

۸-۲- کنترل سرعت موتور با استفاده از کریستال کوآرتز

۸-۲-۱- بلوک دیاگرام: در کنترل دور با استفاده

از کریستال کوآرتز، از یک مدار مقایسه کننده ی فرکانس و فاز استفاده می شود. در این مدار، فرکانس سیگنال آشکارساز سرعت موتور با فرکانس سیگنال نوسان ساز کریستالی مقایسه می شود. بلوک دیاگرام این سیستم را در شکل ۲-۳۹ ملاحظه می کنید. امتیاز این سیستم نسبت به دیگر سیستم ها کنترل بسیار دقیق سرعت موتور است.

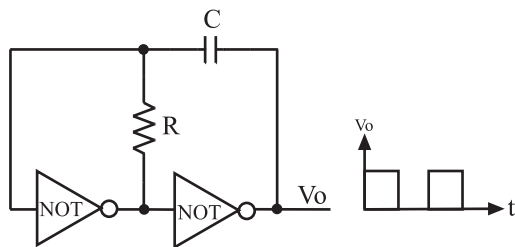


شکل ۲-۳۹- بلوک دیاگرام سیستم کنترل سرعت موتور با نوسان ساز کریستالی

۸-۲-۲- تشریح بلوک ها

بلوک ۱- نوسان ساز موج مربعی: بلوک ۱ نوسان ساز

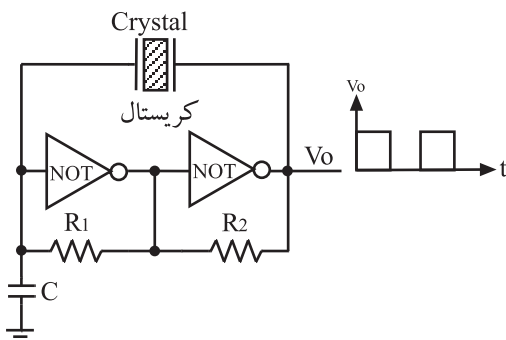
موج مربعی است. ساده ترین روش برای ساختن یک موج مربعی استفاده از دو گیت NOT و یک شبکه ی فیدبک RC طبق شکل ۲-۴۰ است.



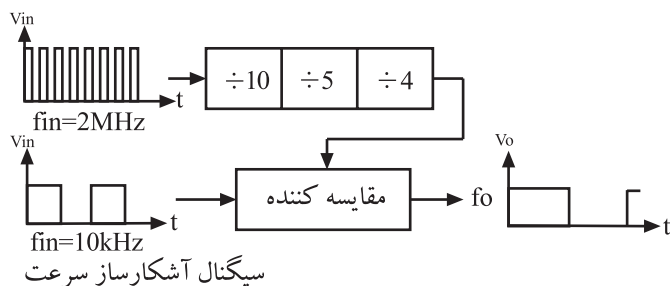
شکل ۲-۴۰- نوسان ساز مربعی با گیت منطقی NOT و شبکه ی RC

عیب این مدار این است که فرکانس سیگنال خروجی به ولتاژ منبع تغذیه بستگی دارد.

نوسان ساز موج مربعی با کریستال کوآرتز، در برابر تغییرات منبع تغذیه، پایداری فرکانسی بسیار خوبی دارد. یک نمونه مدار نوسان ساز کریستالی را در شکل ۲-۴۱ ملاحظه می کنید.



شکل ۲-۴۱- نوسان ساز مربعی با گیت منطقی که از کریستال کوآرتز استفاده شده است.



شکل ۴۲-۲- تقسیم کننده‌ی فرکانس

بلوک ۲- تقسیم کننده‌ی فرکانس: نوسان ساز کریستالی کوآرتز، سیگنالی با فرکانس بالا تولید می کند. برای این که بتوانیم این سیگنال را با سیگنال آشکار ساز سرعت موتور، مقایسه کنیم باید مقدار فرکانس آن را کاهش دهیم. برای این منظور، سیگنال نوسان ساز از یک تقسیم کننده‌ی فرکانس عبور می کند و چندین مرتبه تقسیم می شود تا تقریباً برابر با فرکانس آشکار ساز شود (شکل ۴۲-۲).

برای یکسان شدن مقدار دو فرکانس، سه مرتبه عمل تقسیم انجام شده است.

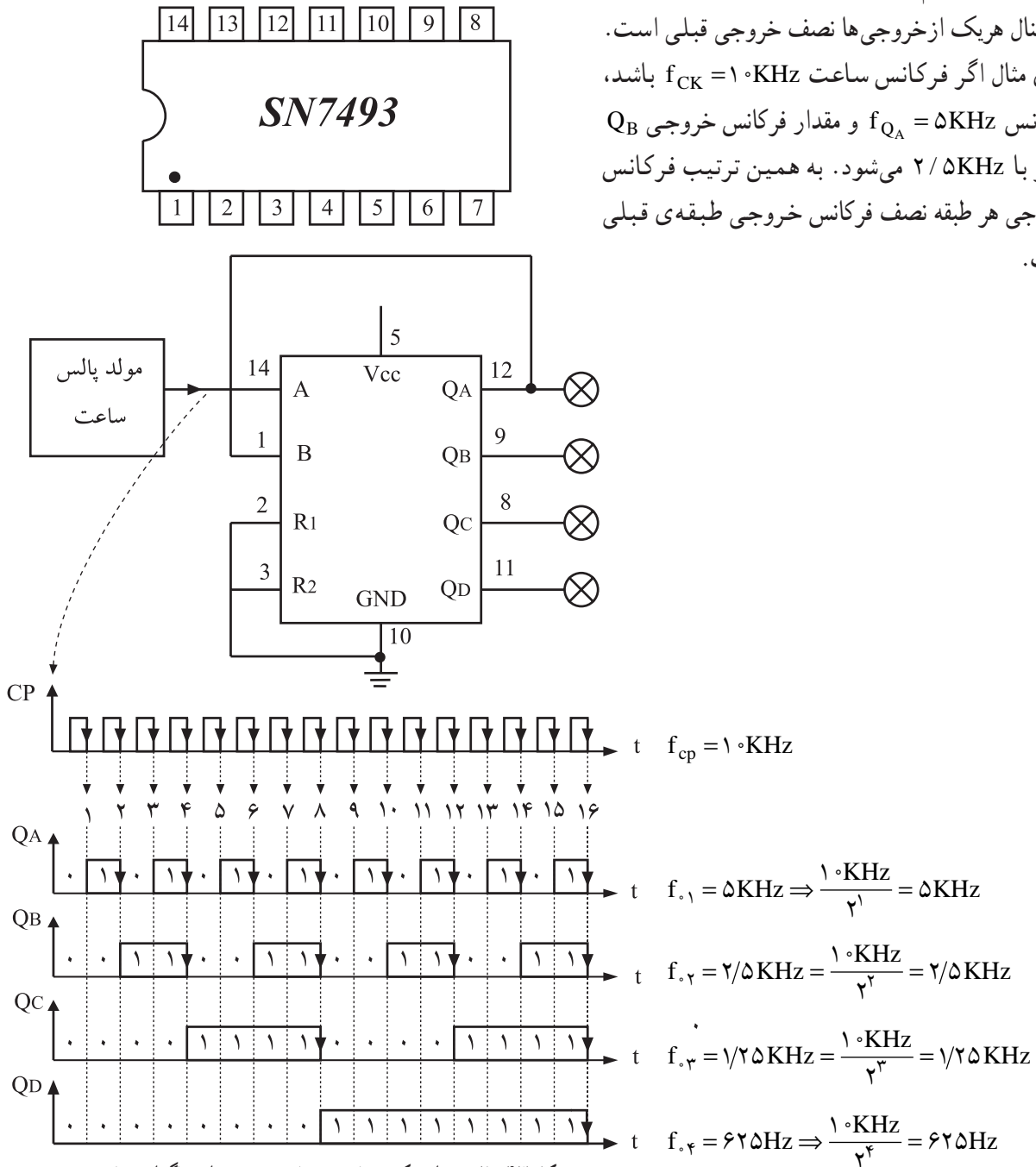
از آی سی ۷۴۹۳ می توان به عنوان تقسیم کننده بر عدد ۲ و از آی سی ۴۰۱۸ به عنوان تقسیم کننده‌ی فرکانس بر اعداد زوج و فرد استفاده کرد.

کار اصلی شمارنده‌های منطقی، شمارش اعداد به صورت باینری^۱ است که شمارنده در مد n است. این شمارنده حداکثر می تواند 2^n عدد را شمارش کند. شمارنده‌های منطقی به عنوان مقسم فرکانس نیز به کار می روند. در این حالت فرکانس هریک از خروجی های شمارنده از رابطه‌ی $f = \frac{1}{2^n}$ به دست می آید.

از این قسمت آزمون گرفته نمی شود.

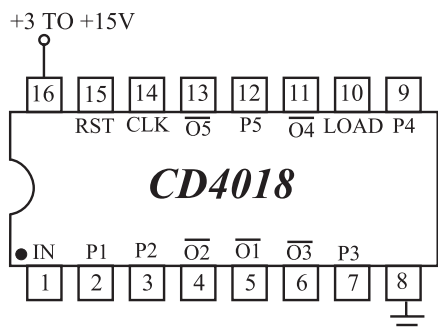
این قسمت جهت آشنایی بیان شده است و در ارزشیابی مورد آزمون قرار نمی‌گیرد.

در شکل ۲-۴۳ یک شمارنده‌ی چهاربیتی ($n = 4$) را همراه با دیاگرام زمانی آن مشاهده می‌کنید. فرکانس سیگنال هر یک از خروجی‌ها نصف خروجی قبلی است. برای مثال اگر فرکانس ساعت $f_{CK} = 10\text{KHz}$ باشد، فرکانس $f_{QA} = 5\text{KHz}$ و مقدار فرکانس خروجی Q_B برابر با $2/5\text{KHz}$ می‌شود. به همین ترتیب فرکانس خروجی هر طبقه نصف فرکانس خروجی طبقه‌ی قبلی است.



شکل ۲-۴۳ مدار یک شمارنده‌ی باینری به همراه دیاگرام زمانی

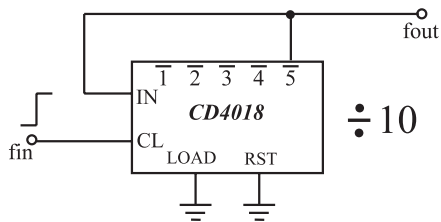
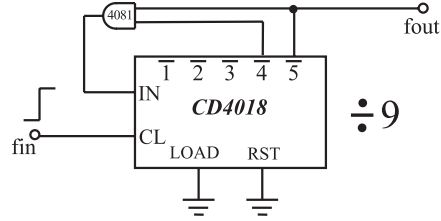
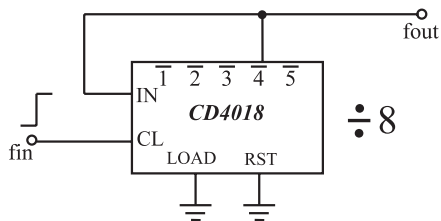
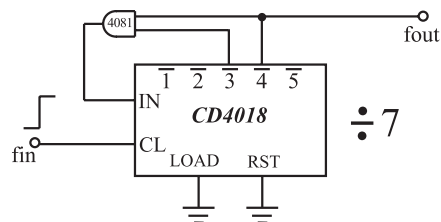
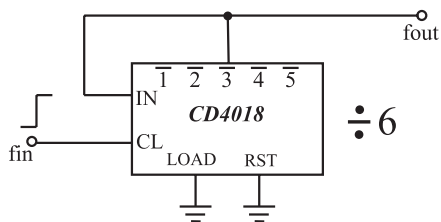
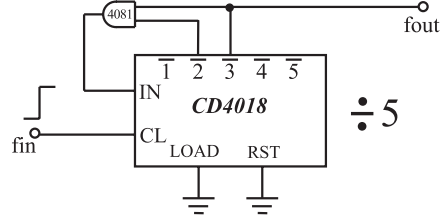
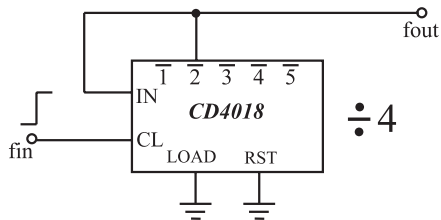
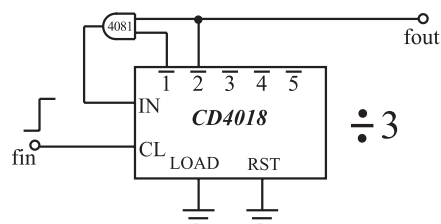
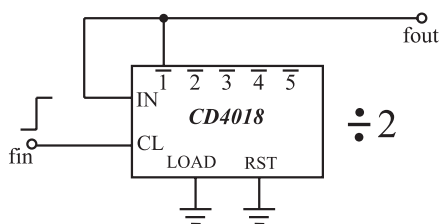
این قسمت جهت آشنایی بیان شده است و در ارزشیابی مورد آزمون قرار نمی‌گیرد.



شکل ۲-۴۴- معرفی پایه‌های آی‌سی ۴۰۱۸

یکی از آی‌سی‌های شمارنده که می‌تواند عمل تقسیم بر عدد زوج و فرد را انجام دهد، آی‌سی ۴۰۱۸ است، (شکل ۲-۴۴).

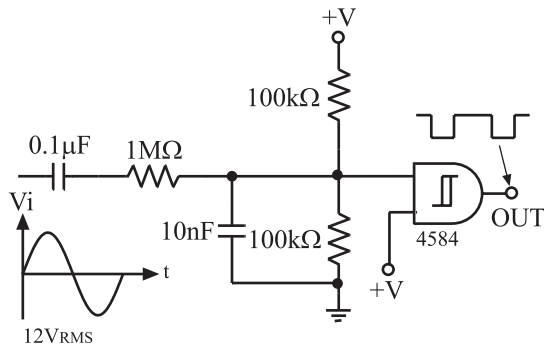
نحوه‌ی بستن پایه‌های آی‌سی جهت تقسیم فرکانس بر اعداد فرد و زوج را در شکل ۲-۴۵ مشاهده می‌کنید.



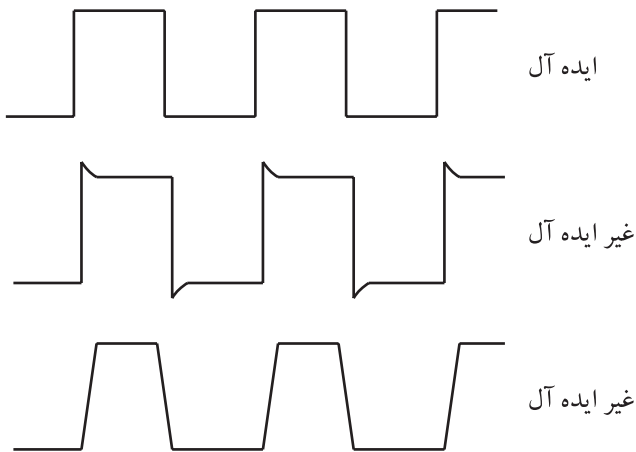
شکل ۲-۴۵- نحوه‌ی اتصال پایه‌های آی‌سی ۴۰۱۸ برای تقسیم بر عدد ۲ تا ۱۰

بلوک ۳- تشکیل دهنده‌ی موج مربعی اشتمیت تریگر:

از مدار اشتمیت تریگر برای تبدیل موج سینوسی و مثلثی به شکل موج مربعی استفاده می‌شود. این مدار در مدارهای سویچینگ و دیجیتال برای اصلاح شکل موج مربعی کاربردهای فراوانی دارد (شکل ۲-۴۶).



شکل ۲-۴۶- مدار اشتمیت تریگر مبدل موج سینوسی به مربعی



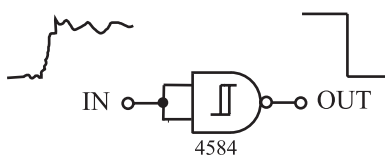
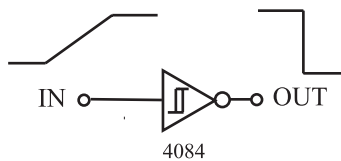
شکل ۲-۴۷- شکل موج مربعی (پالسی) ایده‌آل و غیر ایده‌آل

شکل موج سیگنال نوسان‌ساز کریستالی بعد از تقسیم

کننده‌ی فرکانس از حالت ایده‌آل مربعی خارج می‌شود و به شکل یکی از موج‌های نشان داده شده در شکل ۲-۴۷ در می‌آید. تغییر شکل موج باعث می‌شود که عمل مقایسه‌ی فرکانس به خوبی صورت نگیرد. برای این منظور سیگنال خروجی مقسم فرکانس و تقویت کننده‌ی سیگنال آشکارساز سرعت را از مدار اصلاح کننده یا اشتمیت تریگر، عبور می‌دهند تا یک شکل موج مربعی ایده‌آل حاصل شود.

برای اصلاح شکل موج می‌توان از دو نمونه مدار شکل

۲-۴۸ استفاده کرد.

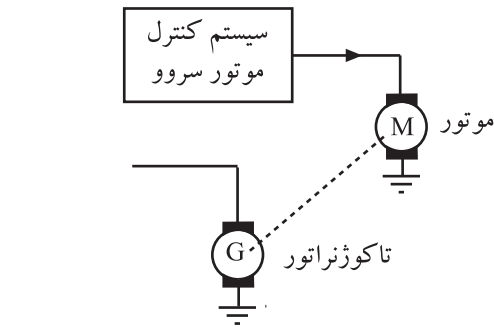


شکل ۲-۴۸- گیت‌های اشتمیت تریگر NOT و NAND

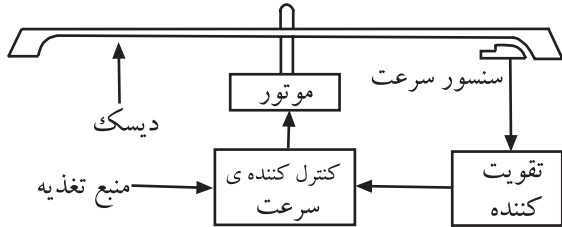
سیگنال خروجی مقسم فرکانس و تقویت کننده‌ی سیگنال آشکارساز سرعت را از مدار اصلاح کننده یا اشتمیت تریگر عبور می‌دهند تا یک شکل موج مربعی ایده‌آل حاصل شود.

بلوک ۴- آشکارساز سرعت موتور (سنسور سرعت):

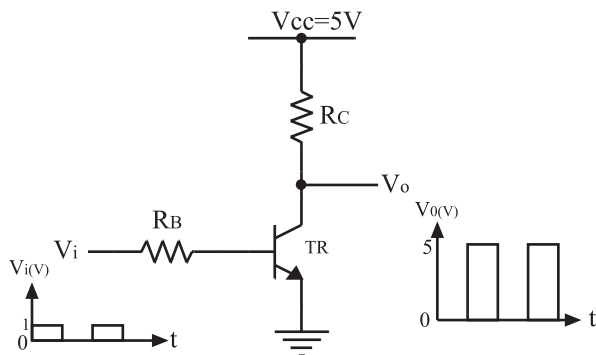
آشکارساز سرعت موتور DC در سیستم کنترل شکل ۴۹-۲ یک تاکوژنراتور است که به محور موتور کوپل می‌شود و سرعت زاویه‌ای را به ولتاژ تبدیل می‌کند. این آشکارساز در سیستم‌های کنترل‌کننده‌ی دقیق استفاده می‌شود. در سیستم‌های صوتی دیسکی، یک هد نزدیک دیسک قرار دارد که سرعت را احساس می‌کند و یک سیگنال برگشتی را به وجود می‌آورد. این سیگنال برگشتی طبق شکل ۵۰-۲ سرعت موتور را تشخیص می‌دهد. طرز عمل به این صورت است که عنصر حس‌کننده از آهن‌رباهایی با قطب دوار یا از گروه‌های مجزایی از آهن‌رباهای کوچک که در لبه‌ی خارجی دیسک قرار دارد، سیگنال‌هایی را به صورت پالس مغناطیسی دریافت می‌کند که سیگنال‌های حاصل از حس‌کننده‌ی سرعت پس از تقویت به مدار مقایسه‌کننده می‌رسد.



شکل ۴۹-۲- تاکوژنراتور به عنوان حسگر سرعت موتور



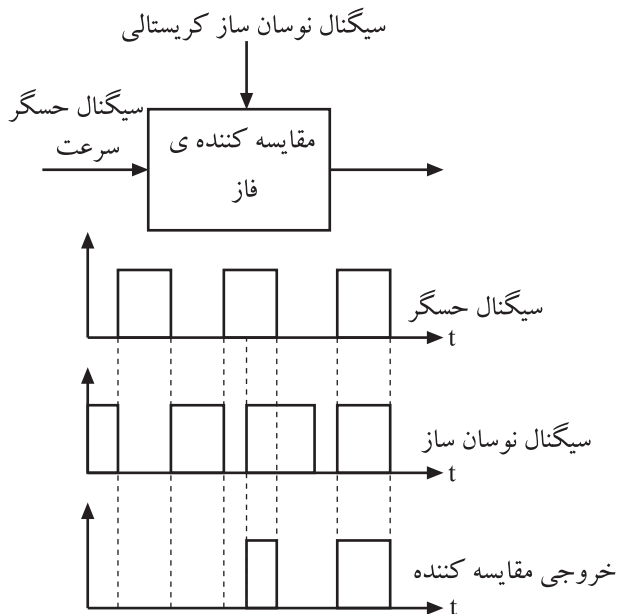
شکل ۵۰-۲- محل قرارگیری سنسور سرعت در زیر دیسک است



شکل ۵۱-۲- تقویت کننده‌ی شکل موج مربعی

بلوک ۵- تقویت کننده‌ی سیگنال حس کننده‌ی سرعت:

سیگنال خروجی حس‌کننده‌ی سرعت دارای دامنه‌ی بسیار ضعیفی است. این سیگنال توسط یک تقویت‌کننده به موج مربعی تبدیل می‌شود و به مدار مقایسه‌کننده‌ی فاز اعمال می‌رسد. این تقویت‌کننده مطابق شکل ۵۱-۲ می‌تواند یک مدار ساده‌ی ترانزیستوری باشد که در ناحیه‌ی قطع و اشباع کار می‌کند.



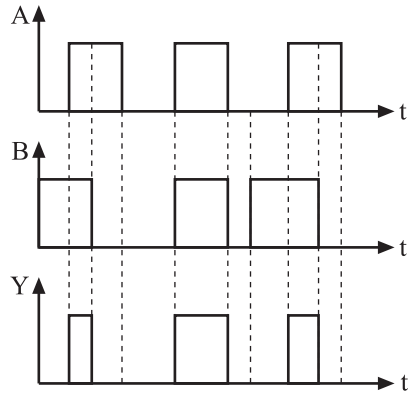
شکل ۵۲-۲- دیاگرام زمانی مقایسه کننده‌ی فاز

بلوک ۶- مقایسه کننده‌ی فاز: همان طور که در شکل

۵۲-۲ ملاحظه می‌شود مقایسه‌کننده‌ی فاز دو ورودی دارد که یکی سیگنال مربعی حسگر سرعت موتور و دیگری سیگنال نوسان‌ساز کریستالی است.

در صورتی که هر دو ورودی فاز یکسان داشته باشند، خروجی این طبقه دارای سطح منطقی ۱ یا $V_o = V_{CC}$ است. هرگاه فاز دو ورودی یکسان نباشند خروجی کم‌ترین سطح ولتاژ یعنی 0V را دارد.

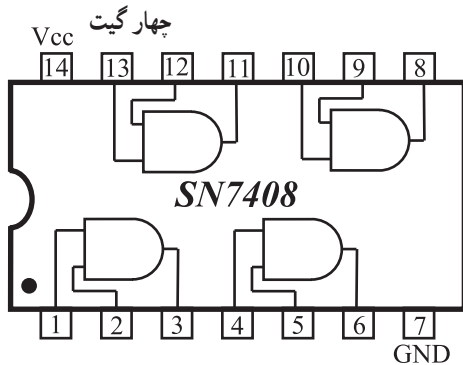
مقایسه کننده‌ی فاز می‌تواند یک گیت And باشد که با توجه به جدول صحت آن هرگاه دو ورودی گیت ۱ باشد، خروجی آن ۱ می‌شود. در شکل ۲-۵۳ جدول صحت و نمودار شکل موج‌های ورودی و خروجی گیت And را مشاهده می‌کنید.



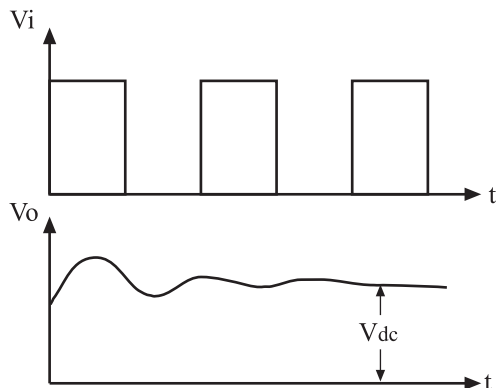
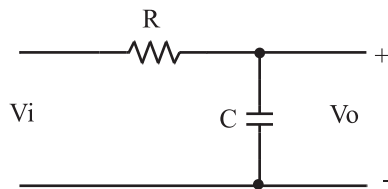
A	B	Y
0	0	0
0	1	0
1	0	0
1	1	1

جدول صحت گیت AND

شکل ۵۳-۲- نماد گیت And و جدول صحت آن



شکل ۵۴-۲- مدار داخلی آی‌سی ۷۴۰۸ چهار گیت And



شکل ۵۵-۲- فیلتر پایین گذر RC همراه با شکل موج ورودی و خروجی آن

آی‌سی ۷۴۰۸ از سری TTL دارای چهار گیت And است که در شکل ۲-۵۴ مدار داخلی و ترتیب پایه‌های آن نشان داده شده است.

بلوک ۷- فیلتر پایین‌گذر: موج مربعی حاصل از خروجی مقایسه کننده فاز به یک فیلتر پایین‌گذر اعمال می‌شود. در خروجی این فیلتر یک ولتاژ DC ظاهر می‌شود که پس از تقویت به موتور می‌رسد. مدار فیلتر پایین‌گذر RC و شکل موج‌های ورودی و خروجی این مدار را در شکل ۲-۵۵ مشاهده می‌کنید.

موج مربعی حاصل از خروجی مقایسه کننده فاز به یک فیلتر پایین‌گذر اعمال می‌شود.