

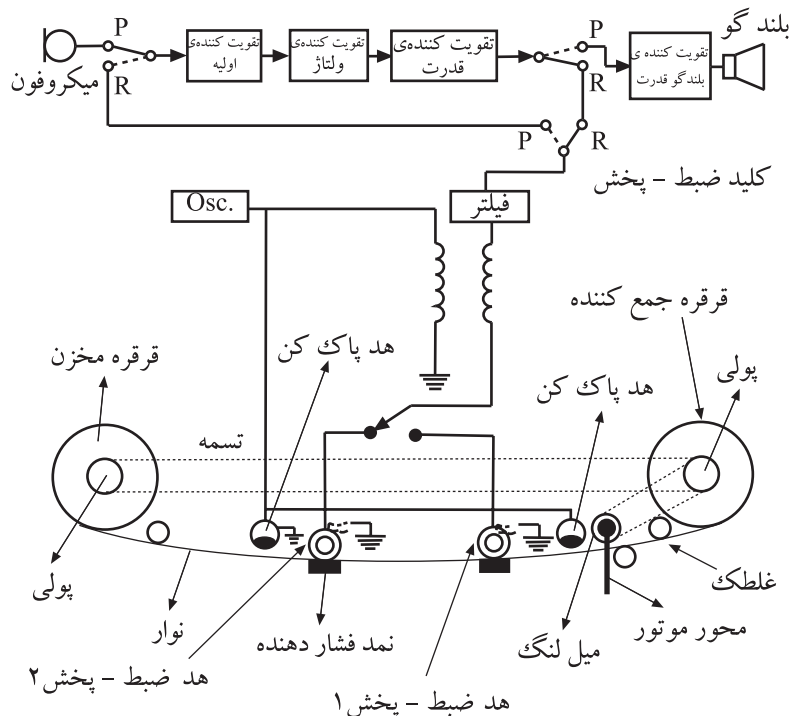
سیم پیچ های موتور محرک موتور
 شکل ۲-۵۶ - تقویت کننده‌ی محرک موتور

بلوک ۸ - تقویت کننده‌ی DC محرک موتور: ولتاژ DC فیلتر پایین گذر به وسیله‌ی یک تقویت کننده‌ی DC تقویت می‌شود. این سیگنال پس از تقویت در مدار کنترل سرعت، مدار موتور را تغذیه می‌کند.

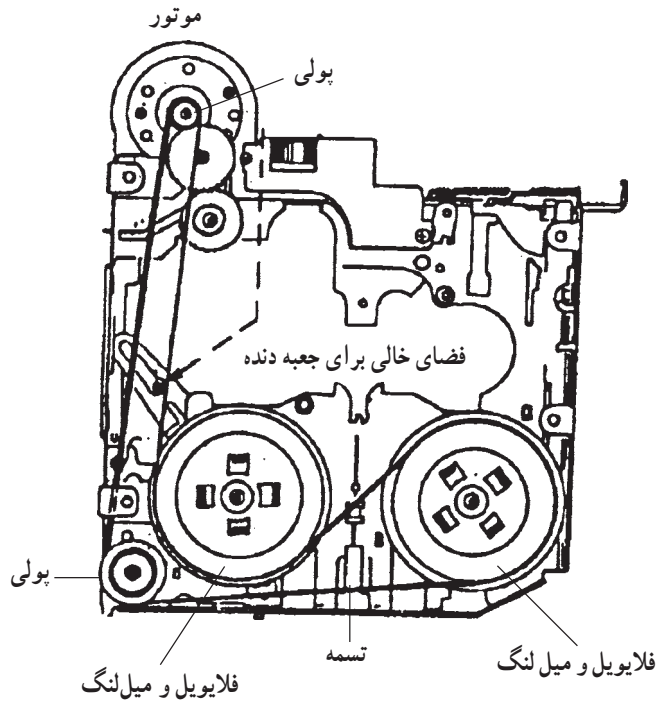
هنگامی که کنترل سرعت فعال است، اگر سرعت موتور کم باشد، مقدار ولتاژ DC تقویت کننده‌ی کنترل سرعت افزایش می‌یابد و سرعت موتور را زیاد می‌کند. در صورتی که سرعت موتور زیاد شده باشد، ولتاژ محرک کاهش می‌یابد و سرعت موتور را کم می‌کند. مدار موتور و تقویت کننده‌ی محرک در شکل ۲-۵۶ نشان داده شده است.

۲-۹-۱ - آشنایی با مدار الکترونیکی تغییر وضعیت اتوریورس^۱

۲-۹-۱-۱ - آشنایی با نحوه‌ی عمل اتوریورس: در ضبط صوت‌هایی که مجهز به سیستم اتوریورس هستند، نوار می‌تواند در مقابل هد‌های پخش از سمت چپ به راست و یا برعکس حرکت کند (شکل ۲-۵۷).



شکل ۲-۵۷ - سیستم ضبط صوت مجهز به اتوریورس

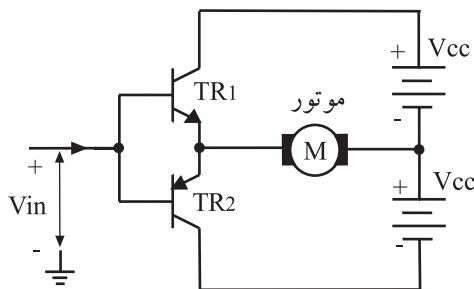


شکل ۲-۵۸- سیستم انتقال نوار در ضبط اتوریوس

در این سیستم وقتی نوار به انتها می‌رسد، بدون بیرون آوردن نوار از داخل دستگاه، سیستم اتوریوس به‌طور اتوماتیک حرکت نوار را عکس می‌کند و آن را از مقابل لبه‌ی دوم هد پخش عبور می‌دهد.

همان‌طور که در شکل ۲-۵۸ مشاهده می‌کنید شاسی و دک این ضبط صوت‌ها فقط یک موتور DC دارد. این موتور از طریق یک سیستم انتقال تسمه‌ای، حرکت از چپ به راست، یا برعکس را در حالت پخش برای نوار امکان‌پذیر می‌سازد.

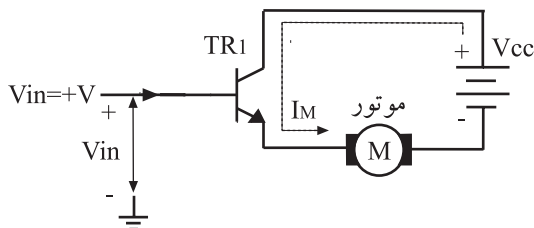
در ارتباط با سیستم انتقال نوار و قسمت‌های مکانیکی در فصل‌های بعد مفصلاً بحث خواهیم کرد.



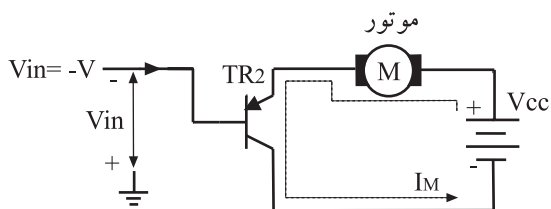
شکل ۲-۵۹- تقویت‌کننده‌ی مکمل برای چرخش موتور در دو جهت

۲-۹-۲- مدار ساده‌ی تغییر جهت دور موتور:

برای چرخش موتور DC در هر دو جهت می‌توان از مدار ساده‌ی شکل ۲-۵۹ استفاده کرد. در این مدار از یک ترانزیستور NPN و PNP به صورت مکمل استفاده شده است. چنانچه از افت ولتاژ بیس‌امیتر هر یک از ترانزیستورها صرف‌نظر کنیم، ولتاژ ورودی متناسب با قطب آن می‌تواند روی پایه‌ی امیتر یکی از ترانزیستورها ظاهر شود و به موتور برسد.



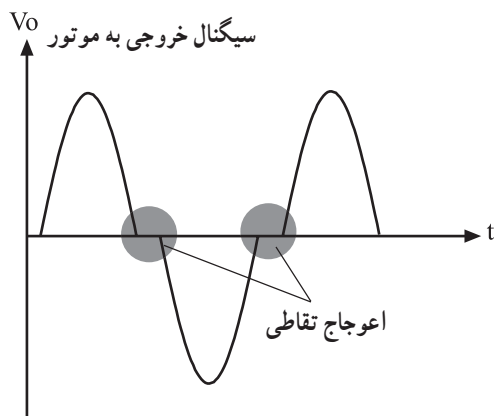
شکل ۲-۶۰- جهت جریان موتور براساس ولتاژ ورودی مثبت



شکل ۲-۶۱- جهت جریان موتور براساس ولتاژ منفی ورودی

با توجه به شکل ۲-۵۹ جریان موتور از طریق ترانزیستور TR_1 به TR_2 تأمین می‌شود. ترانزیستورها باید در ناحیه‌ی خطی قرار گیرند تا بتوانند به صورت یک تقویت‌کننده‌ی جریان عمل کنند.

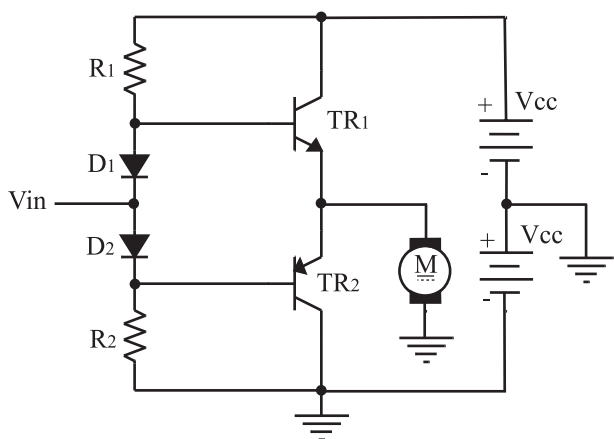
اگر ولتاژ ورودی مثبت باشد، جریان موتور مطابق شکل ۲-۶۰ توسط ترانزیستور TR_1 از منبع تغذیه‌ی $+V_{cc}$ تأمین می‌شود. در این حالت ترانزیستور TR_2 که یک ترانزیستور PNP است در بایاس معکوس قرار می‌گیرد و به حالت قطع می‌رود. اگر سیگنال ورودی منفی باشد، ترانزیستور TR_1 در حالت قطع قرار می‌گیرد و ترانزیستور TR_2 هدایت می‌کند. در این حالت جریان موتور از طریق منبع تغذیه‌ی $-V_{cc}$ و TR_2 تأمین می‌شود. شکل ۲-۶۱ مسیر جریان موتور را نشان می‌دهد.



شکل ۲-۶۲- شکل موج خروجی دارای اعوجاج تقاطعی است.

به علت بایاس نشدن ترانزیستورها، مقدار $0.7V$ ولت از سیگنال ورودی صرف روشن شدن دیودهای بیس آمیتر ترانزیستورها می‌شود. این امر اعوجاج تقاطعی را در سیگنال خروجی به وجود می‌آورد؛ شکل موج خروجی را که به موتور می‌رسد را در شکل ۲-۶۲ مشاهده می‌کنید.

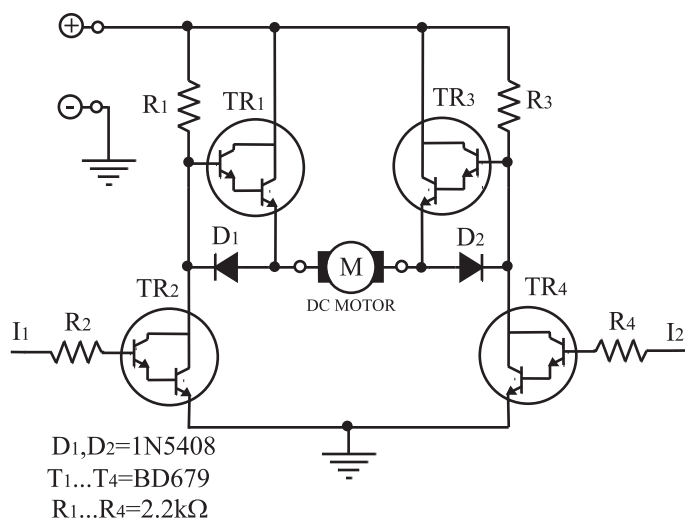
در مدار ساده‌ی تغییر جهت دور موتور، به علت بایاس نشدن ترانزیستورها، اعوجاج تقاطعی در سیگنال خروجی به وجود می‌آید.



شکل ۲-۶۳- تقویت‌کننده‌ی سروو در کلاس AB

برای برطرف شدن عیب ناشی از اعوجاج تقاطعی باید ترانزیستورها را در کلاس AB بایاس کرد. در شکل ۲-۶۳ این مدار نشان داده شده است.

در شکل ۲-۶۳، اگر ولتاژ ورودی مثبت باشد، ترانزیستور TR_1 و V_{cc} جریان موتور را تأمین می‌کند و اگر ولتاژ ورودی منفی باشد، ترانزیستور TR_2 و $-V_{cc}$ جریان موتور را تأمین می‌کند.

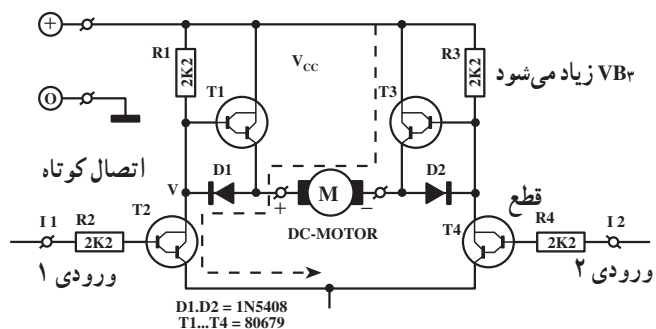


شکل ۲-۶۴- مدار الکترونیکی تغییر جهت گردش موتور

۲-۹-۳- مدار الکترونیکی تغییر جهت گردش

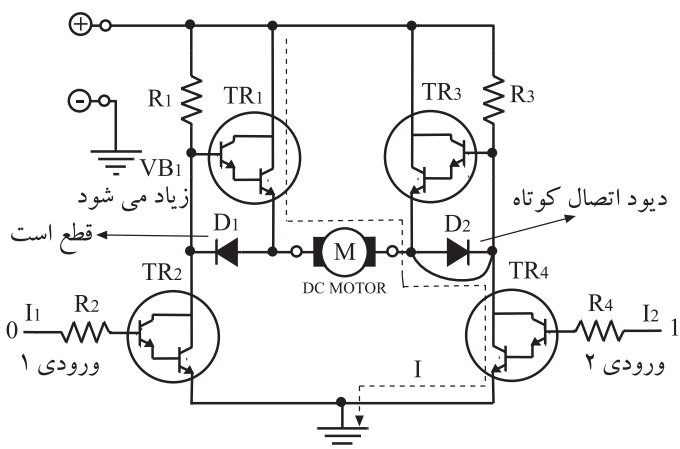
موتور: برای کنترل موتور که بتواند در دو جهت گردش کند از مدار الکترونیکی عملی شکل ۲-۶۴ نیز می‌توان استفاده کرد همان‌طور که در نقشه‌ی مدار پیداست، مدار از دو قسمت کاملاً مشابه تشکیل شده است ترانزیستورها برای تقویت جریان بیش‌تر به صورت دارلینگتون انتخاب شده‌اند.

در مدار الکترونیکی تغییر جهت گردش موتور، ترانزیستورها برای تقویت جریان بیش‌تر به صورت دارلینگتون انتخاب شده‌اند.



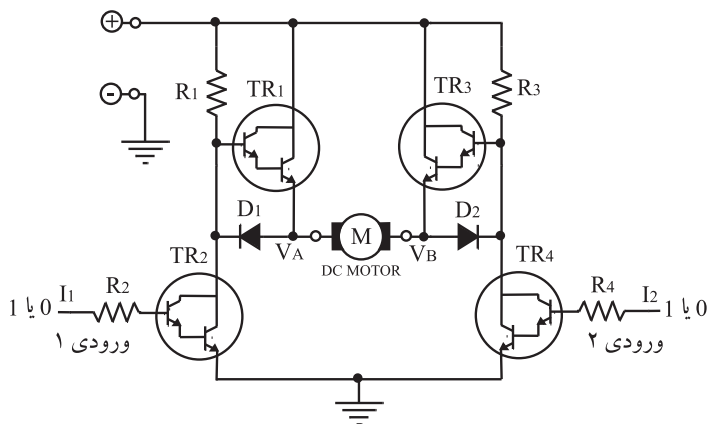
شکل ۲-۶۵- گردش موتور در جهت جریان وارد شده به موتور

مدار به صورت یک پل عمل می کند هرگاه به ورودی ۱ ولتاژ یک منطقی یعنی ۵V داده شود و در ورودی ۲، صفر منطقی قرار گیرد، ترانزیستور TR_2 روشن و ترانزیستور TR_1 در حالت خاموش قرار می گیرد. در این حالت جریان موتور از طریق D_1 مطابق شکل ۲-۶۵ به سمت زمین جاری می شود. در این شرایط چون ترانزیستور TR_4 خاموش است، ولتاژ بیس TR_3 بیش تر می شود و هدایت ترانزیستور TR_3 را افزایش می دهد. از سوی دیگر چون دیود D_2 قطع است، جریان از آمیتر TR_3 وارد موتور می شود.



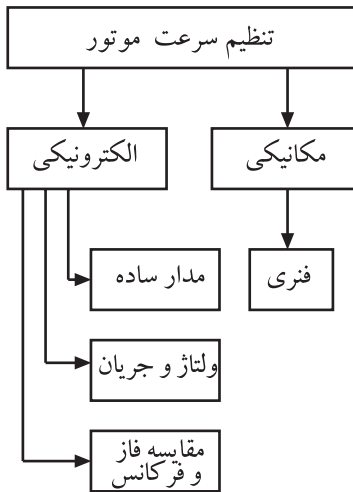
شکل ۲-۶۶- گردش موتور در جهت عکس

برای تغییر جهت گردش موتور، باید در ورودی ۱، صفر منطقی یعنی 0V، و در ورودی ۲، یک منطقی یعنی ۵V قرار گیرد. در این حالت ترانزیستور TR_4 روشن می شود و کلکتور TR_4 را به زمین اتصال می دهد که سبب هادی شدن دیود D_2 و خاموش شدن TR_3 می شود. در این شرایط ترانزیستور TR_2 ، ترانزیستور TR_1 را روشن می کند و جریان از آمیتر TR_1 به موتور وارد می شود. در شکل ۲-۶۶ مسیر جریان موتور نشان داده شده است. بنابراین می توان گفت که با اعمال ولتاژهای مخالف به ورودی های مدار می توان موتور را در جهت حرکت عقربه های ساعت یا برعکس آن به گردش درآورد. چنانچه هر دو ورودی مدار یکسان باشند موتور در وضعیت ثابت قرار می گیرد زیرا ولتاژ نقطه ی A برابر با ولتاژ نقطه ی B می شود (شکل ۲-۶۷).

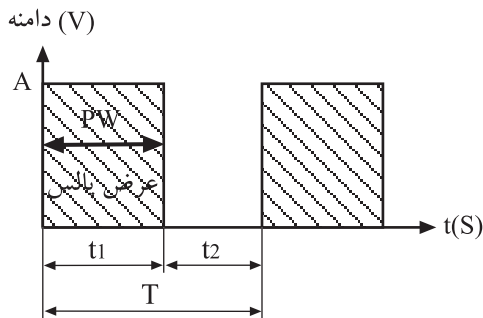


شکل ۲-۶۷- موتور در وضعیت ثابت قرار دارد.

در مدار الکترونیکی تغییر جهت گردش موتور، با اعمال ولتاژهای مخالف به ورودی های مدار می توان موتور را در جهت عقربه های ساعت و یا خلاف عقربه های ساعت به گردش در آورد.



شکل ۲-۶۸- شیوه‌های کنترل سرعت موتور



شکل ۲-۶۹- زمان یک سیکل کامل شکل موج $T =$

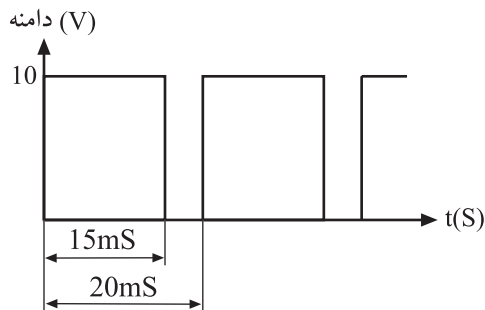
۱۰-۲- تنظیم سرعت موتور از طریق کنترل فاز یا کنترل چاپر

اصول کار کنترل سرعت موتور به روش فاز دقیقاً مشابه با سیستم کنترل نوسان‌ساز کریستالی است که آن را در بخش ۲-۶۸ مورد بررسی قرار دادیم. در این قسمت به بررسی و تحلیل کنترل چاپر یا PWM می‌پردازیم.

مزیت کنترل سرعت موتورهای DC به روش مدولاسیون عرض پالس PWM این است که در سرعت‌های پایین، گشتاور و کارایی موتور افزایش می‌یابد. روش PWM بیش‌تر در موتورهای DC که قطب‌های مغناطیسی آن‌ها آهن‌ربایی دائمی است کاربرد دارد.

در شکل ۲-۶۹ یک موج مربعی را مشاهده می‌کنید. فاصله‌ی زمانی T_1 را که بیش‌ترین دامنه‌ی مثبت را دارد عرض پالس می‌نامند و آن را با PW نشان می‌دهند.

این قسمت مورد ارزش‌یابی قرار نمی‌گیرد.



شکل ۲-۷۰- موج مربعی

مقدار ولتاژ متوسط یا DC که می‌توان از شکل موج مربعی به دست آورد از رابطه‌ی زیر، قابل محاسبه است.

$$V_{av} = V_{dc} = \frac{A \times t_1}{T}$$

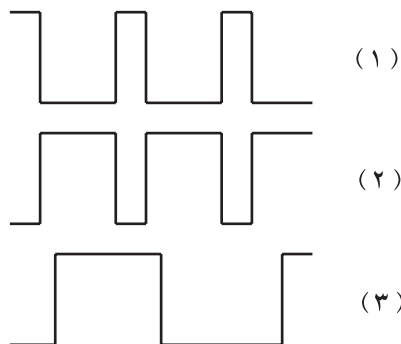
برای مثال مقدار ولتاژ DC در شکل موج مربعی شکل

۲-۷۰ برابر با $7/5$ ولت است.

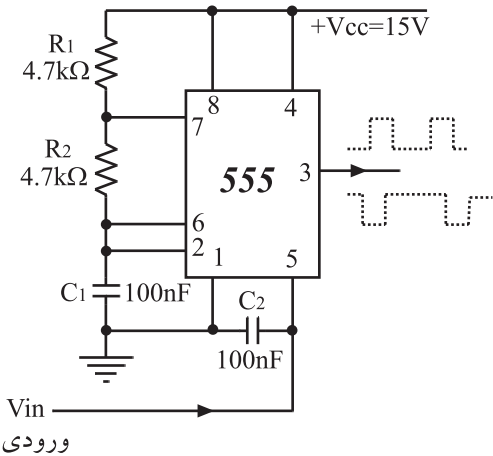
$$V_{av} = \frac{10 \times 15}{20} = 7/5V$$

با توجه به توضیح بالا می‌توان نتیجه گرفت که هر شکل از

موج‌های نشان داده شده در شکل ۲-۷۱ مقادیر DC مختلفی دارند که می‌توان مقدار آن را با استفاده از رابطه‌ی V_{av} به دست آورد.

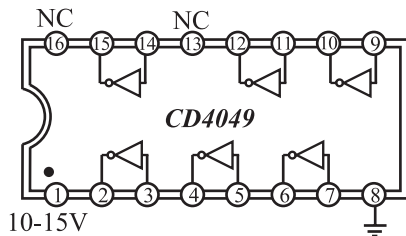


شکل ۲-۷۱- موج‌های مربعی با عرض پالس متفاوت

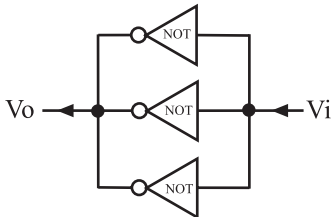


ورودی

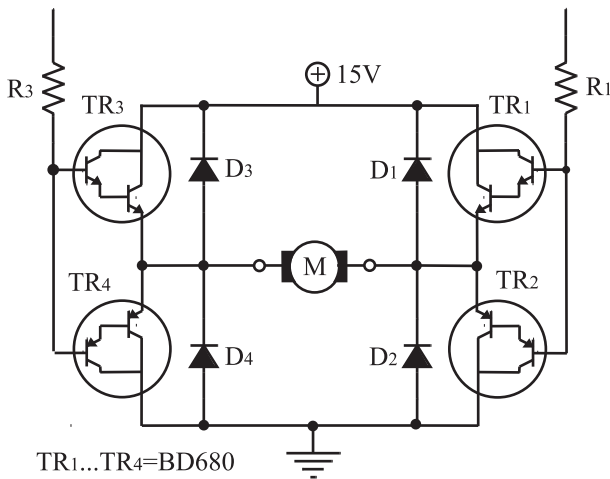
شکل ۲-۷۲- نوسان ساز موج مربعی با عرض پالس متفاوت بافر معکوس کننده ۶ تایی شماره ۴۰۴۹



شکل ۲-۷۳- مدار داخلی آی سی ۴۰۴۹



شکل ۲-۷۴- ترکیب موازی گیت های Not بافر برای افزایش جریان سیگنال ورودی



TR1...TR4=BD680
D1...D4=1N4001
R1...R4=1kΩ

شکل ۲-۷۵- تقویت کننده و مدار راه انداز موتور

چنانچه بتوان یک شکل موج مربعی با عرض پالس متغییر قابل کنترل ساخت، می توان از ولتاژ DC آن برای کنترل سرعت موتورهای DC استفاده کرد. ساده ترین راه به کارگیری این روش استفاده از آی سی ۵۵۵ مطابق شکل ۲-۷۲ است.

با استفاده از آی سی ۵۵۵ می توان یک شکل موج مربعی با عرض پالس متفاوت ساخت.

برای تأمین جریان مورد نیاز موتور، باید سیگنال خروجی مدوله شده ی آی سی به یک تقویت کننده ی جریان یا بافر اعمال شود. برای این منظور می توان از آی سی ۴۰۴۹ که دارای ۶ گیت NOT و بافر است استفاده کرد. مدار داخلی آی سی ۴۰۴۹ در شکل ۲-۷۳ نشان داده شده است.

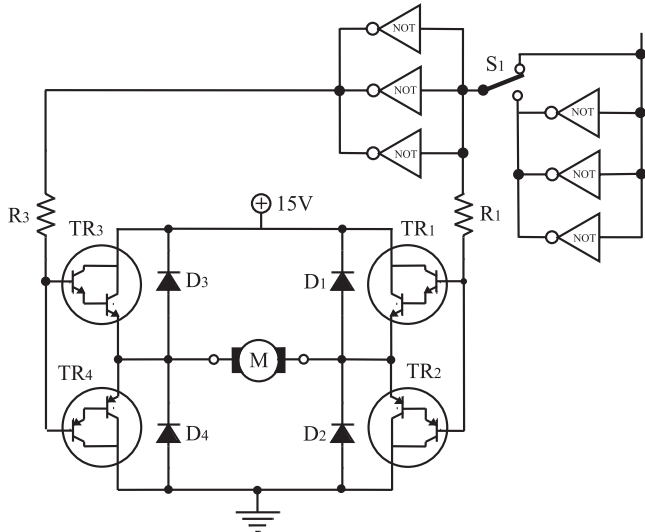
برای افزایش میزان جریان دهی گیت های NOT می توانیم بافرها را طبق شکل ۲-۷۴ به صورت موازی ببندیم.

حال به تقویت کننده ی سروو آمپلی فایر، که قبل از موتور DC قرار دارد، می پردازیم.

در مدار راه انداز موتور که در شکل ۲-۷۵ مشاهده می کنید از ترانزیستورهای دارلینگتون استفاده شده است. نوع مدار به صورت پل^۱ اندازه گیری است و قابلیت جریان دهی بالایی دارد

مزیت کنترل سرعت موتورهای DC به روش مدولاسیون عرض پالس PWM این است که در سرعت های پایین، گشتاور و کارایی موتور افزایش می یابد.

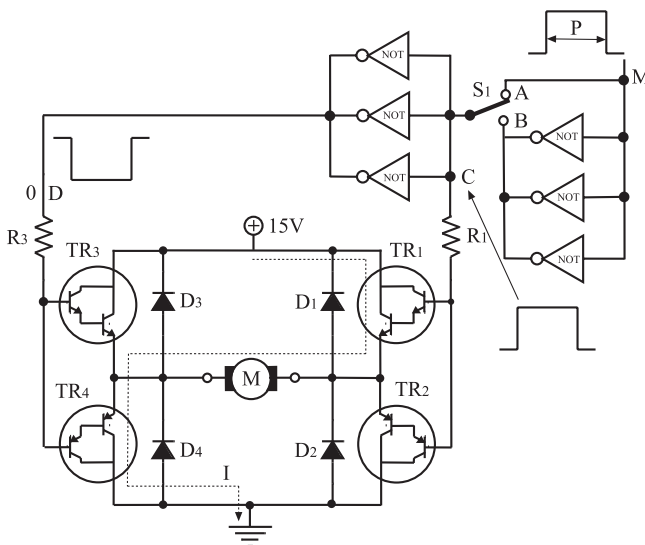
۱- مدار فوق مشابه به مدار پل و تستون است.



شکل ۲-۷۶- مدار تغییر جهت گردش موتور

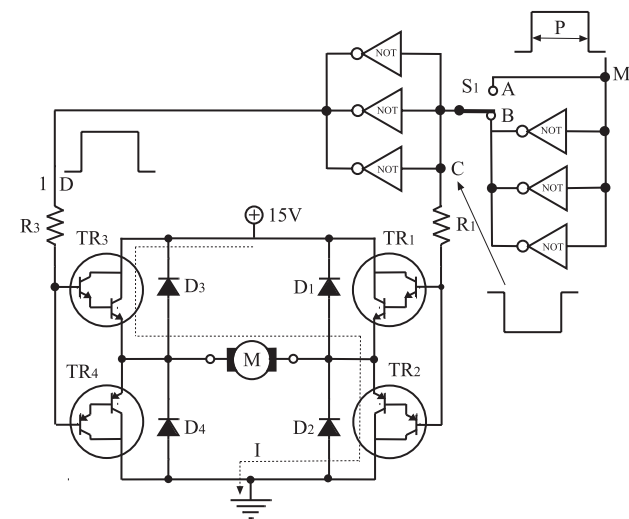
دیودهای D_1 تا D_4 ، ترانزیستورها را در مقابل ولتاژ معکوس دو سر کلکتور-امیتر محافظت می‌کنند. برای تعویض جهت گردش موتور، می‌توان از کلید S_1 استفاده کرد، (شکل ۲-۷۶). با تغییر وضعیت کلید S_1 در هر لحظه می‌توان موتور را در جهت حرکت عقربه‌های ساعت یا برعکس آن به گردش درآورد.

این قسمت مورد ارزش‌یابی قرار نمی‌گیرد.



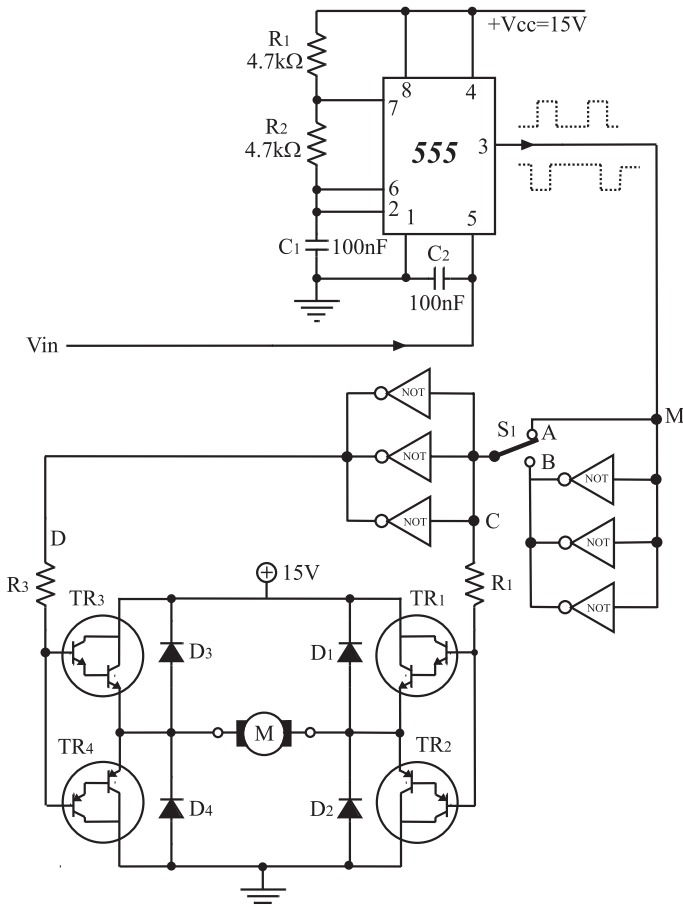
شکل ۲-۷۷- مسیر جریان موتور و جهت گردش آن با توجه به سیگنال ورودی

اگر کلید در وضعیت A قرار گیرد و در نقطه‌ی M پالس با عرض P واقع شود، نقطه‌ی D در سطح ولتاژ صفر (0) و نقطه‌ی C در سطح ولتاژ یک (1) قرار می‌گیرد. در این حالت ترانزیستورهای TR_1 و TR_4 روشن می‌شوند و ولتاژ کلکتور-امیتر آن‌ها به صفر می‌رسد و در این شرایط مسیر جریان موتور مطابق شکل ۲-۷۷ از طریق ترانزیستورهای TR_1 و TR_4 برقرار می‌شود.



شکل ۲-۷۸- جهت جریان موتور باعث تغییر جهت گردش موتور شده است.

چنانچه کلید S_1 در موقعیت B قرار گیرد، ولتاژ نقطه‌ی C به سطح «0» و نقطه‌ی D به سطح «1» می‌رسد و در این وضعیت ترانزیستورهای TR_3 و TR_2 روشن می‌شوند و ولتاژ کلکتور-امیتر آن‌ها در حد صفر کاهش می‌یابد. این وضعیت باعث تغییر جهت جریان و گردش موتور می‌شود. در شکل ۲-۷۸ مسیر جریان نشان داده شده است.



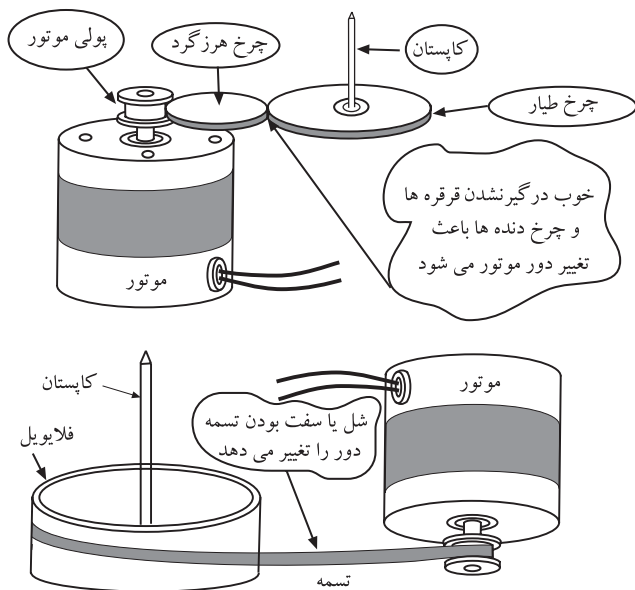
شکل ۲-۷۹- مدار کامل کنترل دور موتور به روش PWM

مدار کامل تنظیم سرعت موتور را با روش PWM در شکل ۲-۷۹ مشاهده می کنید. با تغییر ولتاژ DC ورودی «Vin» یک شکل موج مربعی با عرض پالس متغییر در نقطه‌ی M ظاهر می شود. مقدار ولتاژ متوسط پالس خروجی آی سی ۵۵۵ باعث می شود که موتور از حالت سکون به حداکثر سرعت برسد و سرعت آن در زمان‌های مختلف کنترل شود.

مقدار ولتاژ متوسط پالس خروجی آی سی ۵۵۵ باعث می شود که موتور از حالت سکون به حداکثر سرعت برسد و سرعت آن در زمان‌های مختلف کنترل شود.

زمان اجرا: ۶ ساعت

توجه: برای هر یک از مدارهای کارهای عملی در این قسمت باید بُرد مخصوص مدار چاپی آزمایشگاهی از قبل تهیه شود.



شکل ۲-۸۰- درگیری موتور با چرخ دنده

۲-۱۱- کار عملی شماره ۱

۲-۱۱-۱- خلاصه‌ی کار عملی: همان طور که می دانید جریان یک موتور DC در حالت بارگذاری باید بیش تر از زمان بی باری آن باشد تا بتواند به طور صحیح کار خود را انجام دهد. یک موتور ضبط معیوب در هنگام بارگذاری کامل مطابق شکل ۲-۸۰ جریان بسیار زیادتری از یک موتور سالم مصرف می کند. در این کار عملی می توانیم جریان بارگذاری یک موتور سالم را اندازه بگیریم و از آن به عنوان یک معیار مناسب برای مواقعی که موتور ضبط معیوب می شود استفاده کنیم. همچنین نحوه‌ی کنترل دور موتور با روش‌های مدارالکترونیکی، آی سی و PWM برای موتورهای راستگرد و چپ گرد را بررسی خواهیم کرد.

۲-۱۱-۲- ابزار و تجهیزات و مواد مصرفی مورد

نیاز

- ضبط صوت یک دستگاه
- موتور ضبط DC یک عدد
- آومتر عقربه‌ای یا دیجیتالی یک دستگاه
- بُرد آزمایشگاهی مخصوص کنترل سرعت موتور DC یک قطعه با ترانزیستور BD137 و BD138
- بُرد کنترل دور موتور با آی سی TDA7274 یک قطعه
- بُرد کنترل دور موتور با روش PWM یک قطعه

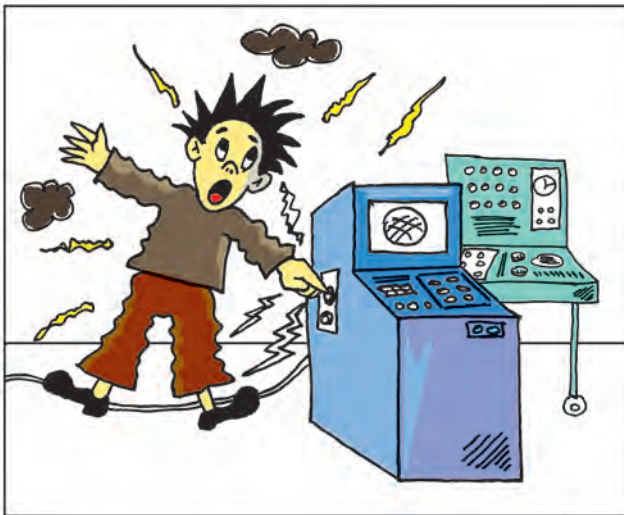
۲-۱۱-۳- دستورات ایمنی و حفاظتی

▲ نظم و مقررات را، هنگام کار در محیط آزمایشگاه،

رعایت کنید (شکل ۲-۸۱).



شکل ۲-۸۱



شکل ۲-۸۲- به قسمت‌های الکتریکی دستگاه در حال کار دست نزنید!

▲ از روشن و خاموش کردن دستگاه‌هایی که به عملکرد

آن‌ها آشنا نیستید و ارتباطی به کار شما ندارد جداً خودداری کنید

(شکل ۲-۸۲).



شکل ۸۳-۲- میز کار آزمایشگاه الکترونیک

▲ از وسایل و دستگاه‌های اندازه‌گیری حساس و میز کار موجود در آزمایشگاه مراقبت به عمل آورید (شکل ۸۳-۲).



عایق کامل باشند
روکش عایقی
آن سالم باشد

شکل ۸۴-۲- وسایل و ابزار مخصوص تعمیرات الکترونیکی

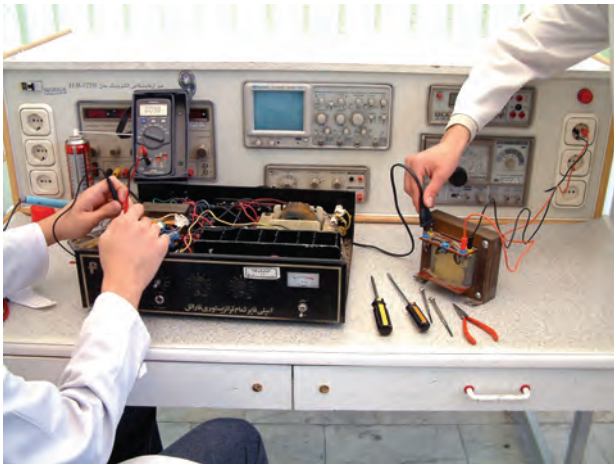
▲ از وسایل و ابزارهای مخصوص تعمیرات دستگاه‌های الکترونیکی استفاده کنید و از عایق‌بودن دسته‌های ابزار از قبیل انبردست، دم‌باریک و پیچ‌گوشتی اطمینان حاصل کنید (شکل ۸۴-۲).



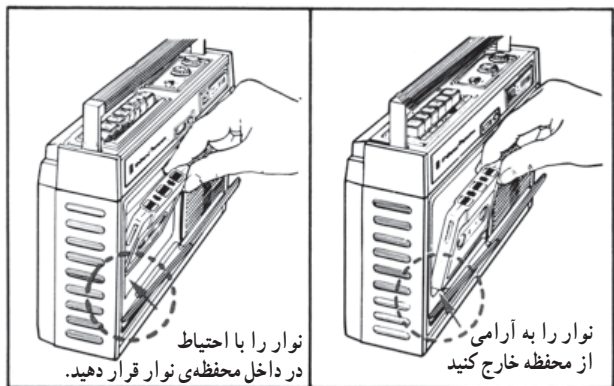
بریز برق

شکل ۸۵-۲

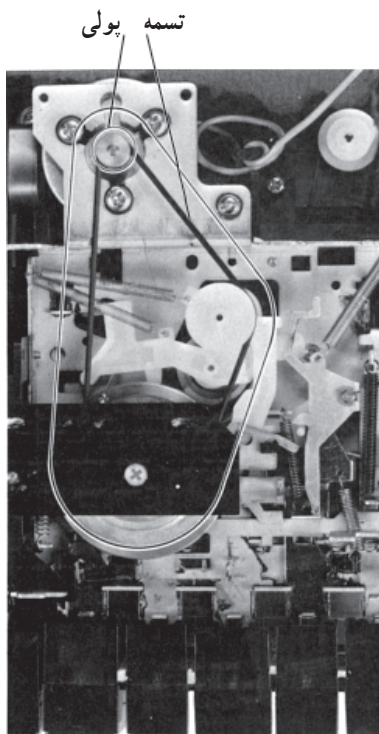
▲ هنگام اندازه‌گیری اهم قطعات و یا بررسی شاسی دستگاه و یا لحیم‌کاری، دو شاخه‌ی دستگاه ضبط‌صوت را از پریز برق بیرون بکشید (شکل ۸۵-۲).



شکل ۲-۸۶- اگر به تعمیر لوازم الکترونیکی می پردازید باید ترانسفورمر ایزوله کننده را مورد استفاده قرار دهید تا دستگاه تعمیری و مورد آزمایش از فاز و نول شهر مستقل شود.



شکل ۲-۸۷- روش صحیح قراردادن نوار در دستگاه



شکل ۲-۸۸

▲ از ترانس ایزوله‌ی ۱:۱ با فیوز مناسب استفاده کنید تا دچار برق‌گرفتگی نشوید (شکل ۲-۸۶).

▲ در بازکردن و بستن در محفظه‌ی نوار، شتاب نکنید.

▲ نوار را به آرامی در داخل دستگاه قرار دهید؛ (شکل

۲-۸۷).

▲ هنگام بازکردن قاب دستگاه به خارهای پلاستیکی

دستگاه توجه کنید.

▲ به قطعات مکانیکی دستگاه فشار وارد نکنید.

▲ در صورتی که از منبع تغذیه‌ی جداگانه استفاده می‌کنید

مراقب میزان ولتاژ تغذیه‌ی دستگاه باشید.

▲ هنگام جابه‌جایی وسایل، دستگاه‌های آموزشی با

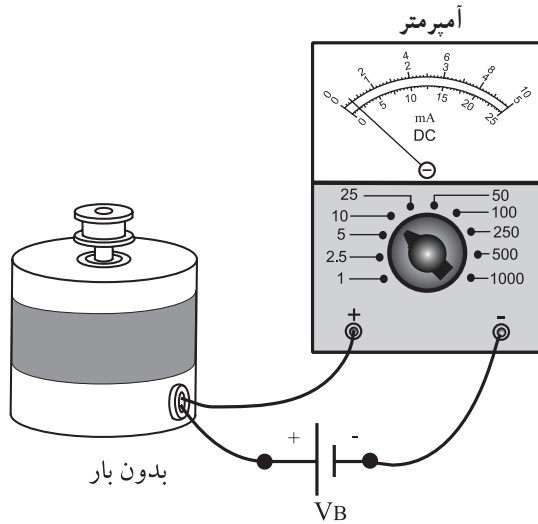
اندازه‌گیری که حساس هستند، کاملاً دقت کنید که به زمین نیفتند.

۴-۱۱-۲- مراحل اجرای کار عملی

قسمت اول: اندازه‌گیری جریان موتور

● تسمه‌ی موتور را از دور پولی موتور آزاد کنید (شکل

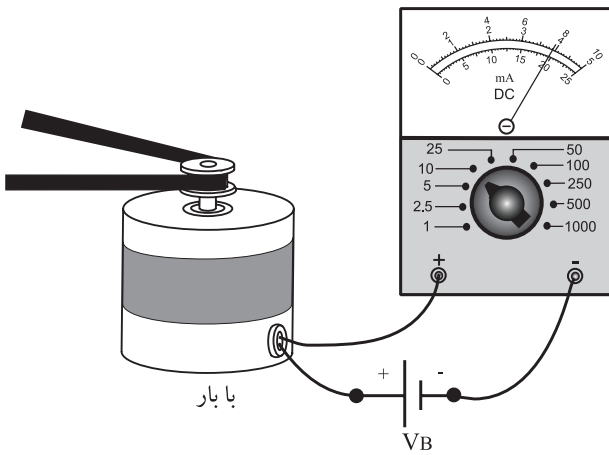
۲-۸۸).



شکل ۸۹-۲- اندازه‌گیری جریان بی‌باری موتور

- سیم‌های تغذیه‌ی موتور ضبط را از دو سر موتور آزاد کنید.
- با توجه به ولتاژ تغذیه‌ی موتور که ۹۷ یا ۱۲۷ است، مداری را مطابق شکل ۸۹-۲ ببینید.
- جریان عبوری از موتور را با آمپر متر اندازه‌گیری کنید و مقدار آن را در کادر زیر بنویسید.

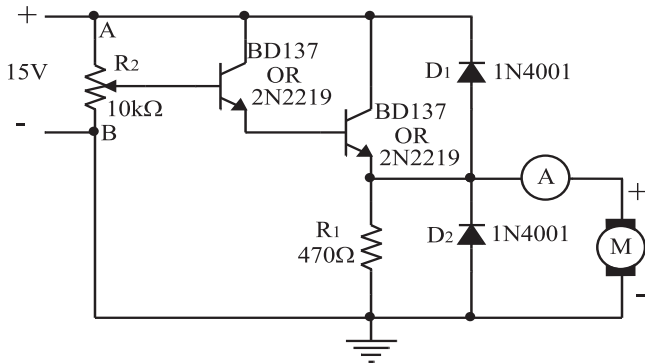
$I = \dots\dots$
 جریان بی‌باری موتور



شکل ۹۰-۲- اندازه‌گیری جریان باردار ی موتور

- تسمه‌ی موتور را دور پولی موتور بیندازید و موتور را با سیستم انتقال نوار درگیر کنید.
- با توجه به شکل ۹۰-۲ جریان باردار ی موتور را در حالت پخش (Play) و جلو بر سریع (F.F) و برگشت سریع (F.Rew) اندازه‌گیری کنید و مقادیر را در جدول یادداشت کنید.

$I_{DC} =$	در حالت پخش (Play)
$I_{DC} =$	در حالت F.F
$I_{DC} =$	در حالت F.Rew



شکل ۹۱-۲ مدار کنترل سرعت موتور

قسمت دوم: مدار کنترل سرعت موتور DC

- مدار شکل ۹۱-۲ را که بر روی برد آزمایشگاهی بسته شده است مورد بررسی قرار دهید و قطعات آن را شناسایی کنید.
- پتانسیومتر را در وسط بگذارید و جریان موتور را یادداشت کنید.

$$I_{dc} = \dots\dots\dots$$

موتور

- سر وسط پتانسیومتر را به نقطه‌ی A نزدیک کنید و جریان موتور را یادداشت نمایید.

$$I_{dc} = \dots\dots\dots$$

موتور

آیا دور موتور بیش‌تر می‌شود؟ توضیح دهید.

- سر وسط پتانسیومتر را به نقطه‌ی B نزدیک کنید و جریان موتور را در کادر بنویسید.

$$I_{dc} = \dots\dots\dots$$

موتور

سؤال: آیا دور موتور کمتر می‌شود؟ توضیح دهید.

پاسخ:

.....

.....

پاسخ:

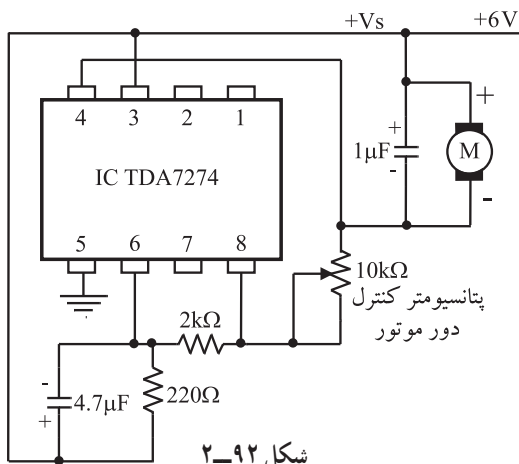
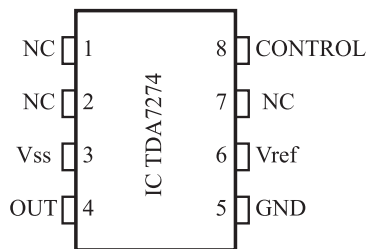
.....

.....

قسمت سوم: مدار کنترل با آی‌سی

- مدار شکل ۹۲-۲ کنترل سرعت موتور با آی‌سی TD۲۷۴ را که روی برد مخصوص آزمایشگاهی بسته شده است مورد بررسی و شناسایی قرار دهید.
- ولتاژ را به مدار متصل کنید.

- با تغییرات پتانسیومتر تغییر سرعت موتور را مشاهده کنید.
- سؤال: با تغییرات پتانسیومتر سرعت موتور چگونه تغییر می‌کند؟ توضیح دهید.



شکل ۹۲-۲

پاسخ:

.....

.....

در صورت داشتن وقت اضافی مرحله ی چهارم از کار عملی را مطابق شکل ۲-۹۳ انجام دهید.

قسمت چهارم: مدار کنترل دور موتور به روش PWM

● مدار شکل ۲-۹۳ را که بر روی برد آزمایشگاهی بسته

شده است مورد بررسی و شناسایی قرار دهید.

● ولتاژ را به مدار متصل کنید.

● کلید S_1 را در وضعیت A بگذارید و جهت چرخش

موتور را یادداشت کنید. (جهت چرخش موتور را در مقایسه با

حرکت عقربه های ساعت تعیین کنید.)

پاسخ:

.....

.....

● کلید S_1 را در وضعیت B قرار دهید و جهت چرخش

موتور را یادداشت کنید.

پاسخ:

.....

.....

● کلید را در وضعیت A یا B بگذارید و با تغییر پتانسیومتر

دور موتور را به آهستگی افزایش دهید.

● آیا تغییرات دور موتور متناسب با تغییر مقدار ولتاژ ورودی

است؟ طرز کار مدار را به طور مختصر توضیح دهید.

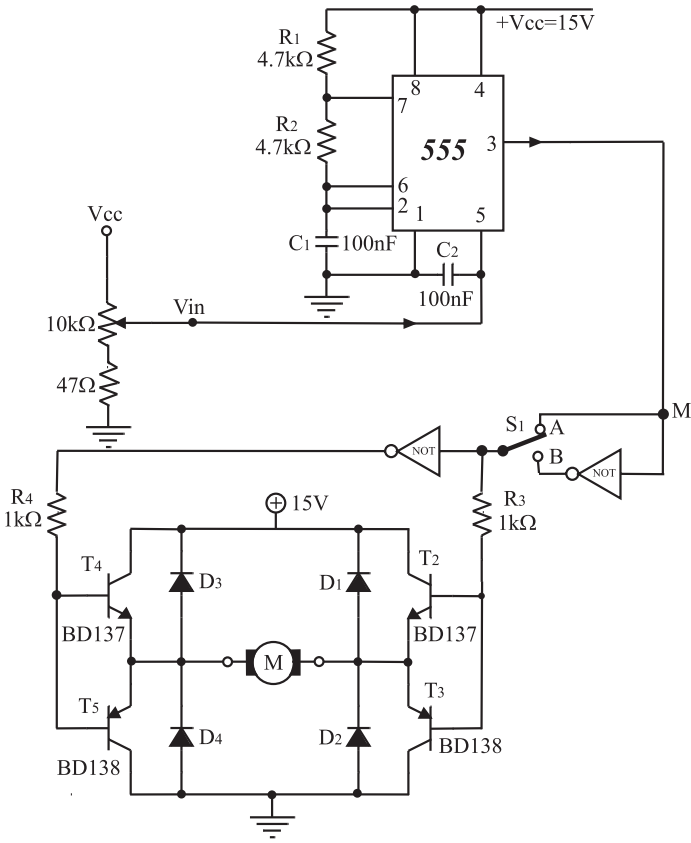
پاسخ:

.....

.....

.....

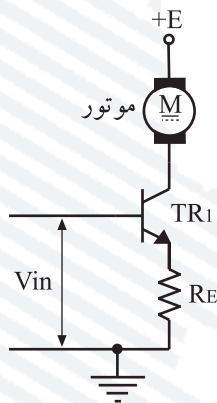
.....



شکل ۲-۹۳

آزمون پایانی (۲)

- ۱- ولتاژ کار موتور دستگاه‌های ضبط صوت خانگی معمولاً چند ولت است؟
- ۲- گشتاور لازم برای گردش در موتور چگونه پدید می‌آید؟
- ۳- مهم‌ترین مشخصه‌ی موتور DC کدام است.
- ۴- در یک موتور DC چگونه می‌توان جهت چرخش موتور را عوض کرد؟
 - الف - با تغییر دادن قطب‌های مغناطیسی موتور
 - ب - جهت حرکت در موتور ثابت است.
 - ج - با تعویض پلاریته‌ی ولتاژ دو سر موتور
 - د - با ایجاد یک میدان مغناطیسی متناوب
- ۵- روش‌های کنترل سرعت موتور ضبط را نام ببرید.



شکل ۲-۹۴

- ۶- مدار شکل ۲-۹۴ مربوط به چیست؟
 - الف - تنظیم سرعت موتور با روش ولتاژ
 - ب - تنظیم سرعت موتور با روش الکترونیکی
 - ج - تنظیم سرعت موتور با روش جریان
 - د - تنظیم سرعت موتور با روش اندازه‌گیری موقعیت
- ۷- مدار مقایسه‌کننده‌ی ولتاژ در کدام کنترل‌کننده‌ی سرعت موتور کاربرد دارد؟
 - الف - در تنظیم‌کننده‌ی سرعت موتور با روش PWM
 - ب - در تنظیم‌کننده‌ی سرعت موتور با روش نوسان‌ساز کریستالی
 - ج - در تثبیت‌کننده‌ی سرعت موتور با روش آی‌سی
 - د - در تنظیم‌کننده‌ی سرعت موتور با روش اندازه‌گیری موقعیت
- ۸- تاکوژنراتور را تعریف کنید.
- ۹- مزیت کنترل سرعت موتورهای DC به روش PWM را بنویسید.
- ۱۰- کدام روش کنترل برای موتورهای با قطب‌های مغناطیسی (دائمی) به کار می‌رود؟
 - الف - کنترل سرعت به روش اندازه‌گیری موقعیت
 - ب - مدولاسیون عرض پالس - PWM
 - ج - کنترل سرعت به روش نوسان‌ساز کریستالی
 - د - کنترل سرعت با آی‌سی

آزمون عملی

یکی از مدارهای مربوط به کار عملی را روی بُرد ببینید و مدار را آزمایش کنید.

فصل سوم

توانایی بررسی سیستم قدرت برای حالت ضبط و پخش

هدف کلی

بررسی سیستم انتقال قدرت به نوار، در حالت ضبط و پخش صدا

هدف‌های رفتاری: انتظار دارد پس از آموزش این فصل فراگیر بتواند:

- ۱- بخش‌های مختلف سیستم انتقال نوار را در دستگاه ضبط صوت نام ببرد.
- ۲- نحوه‌ی عملکرد سیستم انتقال نوار را در دستگاه ضبط صوت به طور خلاصه شرح دهد.
- ۳- انواع سیستم محرک نوار را نام ببرد.
- ۴- سیستم گردش دوک و قرقره‌های نوار را تشریح کند.
- ۵- انواع کلیدهای فشاری دستگاه ضبط صوت را از یکدیگر تمیز دهد.
- ۶- نحوه‌ی کار هر یک از کلیدهای فشاری دستگاه ضبط صوت را شرح دهد.
- ۷- نحوه‌ی کار هر یک از کلیدهای فشاری دستگاه ضبط صوت را به طور عملی آزمایش کند.



ساعات آموزش

جمع	عملی	نظری
۶	۲	۴