

۴-۷- کار عملی شماره ۳

۴-۷-۱- هدف کلی: هدف از این کار عملی بررسی پایه‌های کلیدهای مربوط به دستگاه رادیو - ضبط و ردیابی سیگنال‌های مربوط به آن است.

۴-۷-۲- خلاصه‌ی کار عملی: در این کار عملی ابتدا یک نوار تست تولید می‌کنیم، سپس به ردیابی سیگنال‌های صوتی نوار تست و سیگنال رادیو در کلیدهای دستگاه بخش صوت می‌پردازیم. در این کار از ضبط صوت باز شده در کار عملی شماره ۲ استفاده می‌کنیم.

۴-۷-۳- ابزار، تجهیزات و مواد مصرفی مورد

نیاز

□ میز آزمایشگاهی الکترونیک شامل سیگنال

ژنراتور AF ، منبع تغذیه و مولتی‌متر

□ اسیلوسکوپ

□ ضبط صوت

□ نوار خام

□ پیچ‌گوشی

□ نقشه‌ی ضبط صوت

□ یک دستگاه

□ یک عدد

□ یک عدد

□ یک نسخه

□ برخی، تجهیزات مورد نیاز کار عملی را در شکل ۴-۴۵

مشاهده می‌کنید.

۴-۷-۴- مقررات ایمنی و حفاظتی: دستورات ایمنی

و حفاظتی کار عملی شماره ۱، مرحله ۴-۳-۴ را رعایت کنید.

۴-۷-۵- مراحل اجرایی کار عملی

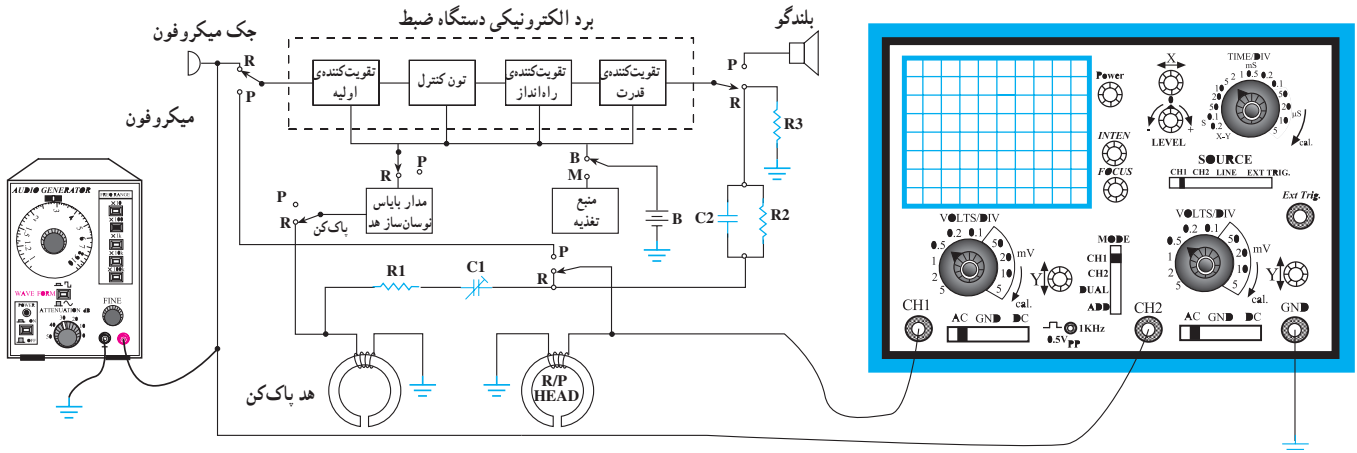
قسمت اول: ساختن نوار تست

● نوار خام را در داخل دستگاه قرار دهید.



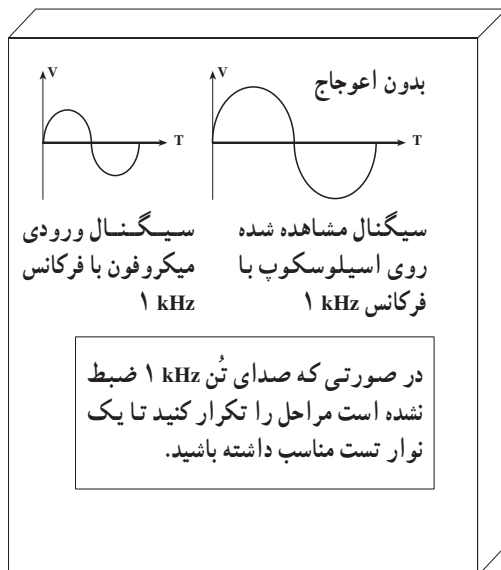
شکل ۴-۴۵- تجهیزات مورد نیاز کار عملی

- خروجی سیگنال ژنراتور AF را به ورودی میکروفون، طبق شکل ۴-۴۶ وصل کنید.
- اسیلوسکوپ را به دوسر بلندگو اتصال دهید و دستگاه را در حالت مانیتور قرار دهید.
- خروجی مولد AF را روی ۱ kHz بگذارید و دامنه‌ی آن را در حد وسط تنظیم کنید.
- دکمه‌ی Pause را فعال کنید.
- کلید Record / play را فشار دهید.



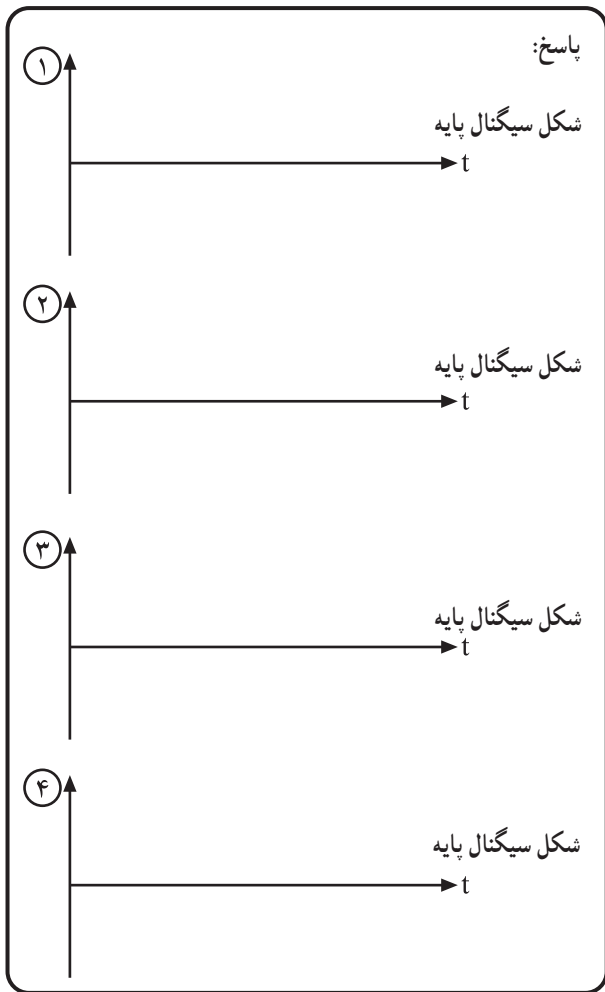
شکل ۴-۴۶

در صورتی که دستگاه ضبط کلید مانیتور ندارد،
براب اسیلوسکوپ را روی $\times 10$ بگذارید و آن را به دوسر
هد ضبط اتصال دهید.



شکل ۴-۴۷

- شکل موج روی اسیلوسکوپ باید به شکل سینوسی کامل باشد. در هر صورت دامنه‌ی خروجی AF را طوری تنظیم کنید که دامنه‌ی نشان داده شده روی اسیلوسکوپ دارای ماکزیم دامنه و بدون اعوجاج باشد، (شکل ۴-۴۷).
- دکمه‌ی Pause را در حالت غیرفعال بگذارید.
- به مدت ۵ دقیقه ۱ kHz را در ابتدای نوار طرف A ضبط کنید.
- دکمه‌ی Record/play را آزاد کنید.
- با فشار دادن کلید F.REW نوار را برگردانید.
- صدای ضبط شده را گوش دهید.



شکل ۴-۴۸- موج سیگنال‌های مشاهده شده پایه کلیدها

● نقشه‌ی مدار را بررسی کنید و با توجه به مسیر بخش سیگنال مربوطه به نوار (در مرحله‌ی ۳-۶-۴ آمده است) سیگنال مربوط به پایه‌های کلید Radio/Tape و Record را با اسیلوسکوپ مشاهده کنید و آن را با مقیاس مناسب در کادر مقابل رسم کنید و محل پایه را نیز با توجه به نقشه آدرس بدهید. مشاهده‌ی چهار سیگنال کافی است (شکل ۴-۴۸).

- دستگاه ضبط صوت را روی رادیو قرار دهید و یک ایستگاه رادیویی را دریافت کنید.
- با توجه به نقشه، مسیر سیگنال را روی پایه‌های کلیدهای Radio/Tape و Record ردیابی و مشاهده کنید.

نتیجه‌ی حاصل از مشاهده سیگنال‌های رادیویی پایه‌های کلیدها

.....

.....

.....

.....

.....

.....

۶-۷-۴- خلاصه‌ی نتایج کار عملی: نتایج به دست آمده در این مرحله را به طور خلاصه بنویسید.

● دستگاه ضبط صوت را نبندید و برای اجرای کار بعدی بازنگه دارید.

۴-۸- آشنایی با آی سی های آمپلی فایر صوتی
 امروزه در بیش تر دستگاه های صوتی جدید، مانند
 رادیو پخش، واکمن، آمپلی فایر های صوتی و سیستم های صوتی و
 پیشرفته و ...، برای تقویت سیگنال صوتی از انواع آی سی های
 صوتی و STK استفاده می کنند (شکل ۴-۴۹).

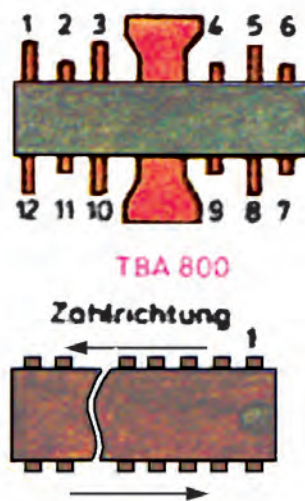
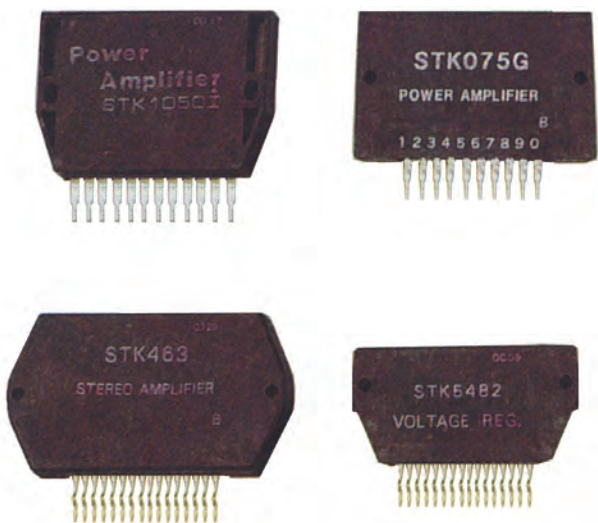


در بیش تر دستگاه های صوتی جدید، برای تقویت
 سیگنال صوتی از انواع آی سی های صوتی و STK استفاده
 می کنند. این آی سی ها را به صورت مونو یا استریو به کار
 می برند.

شکل ۴-۴۹- نمونه ای از دستگاه های صوتی جدید

این آی سی ها را به صورت مونو یا استریو در مدار
 تقویت کننده ها به کار می برند.

در شکل ۴-۵۰ نمونه هایی از آی سی های آمپلی فایر صوتی
 نشان داده شده است.



شکل ۴-۵۰- نمونه ای از آی سی های آمپلی فایر جدید

۱-۸-۴- کاربرد آی سی در آمپلی فایر صوتی

(مونو)

یک نمونه نقشه‌ی کامل آمپلی فایر صوتی با استفاده از آی سی صوتی TBA810 در شکل ۴-۵۱ نشان داده شده است. توان این آمپلی فایر ۸ وات و تغذیه‌ی آن ۱۲ ولت است.

پایه‌ی شماره ۱ آی سی به قطب مثبت خط تغذیه‌ی +VCC و پایه‌ی شماره ۹ به قطب منفی (شاسی) اتصال دارد. سیگنال صوتی از طریق جک ورودی به مدار کنترل BASS (صدای بم) و TREBLE (صدای زیر) به سربالایی ولوم حجم صدا وارد می‌شود، سپس از سر وسط ولوم به ورودی آی سی پایه‌ی ۸ می‌رسد.

سیگنال تقویت شده‌ی صوتی از پایه‌ی شماره ۱۲ آی سی دریافت می‌شود. این سیگنال از طریق خازن کوپلاژ C112 به بلندگو می‌رسد. سیگنال صوتی خروجی می‌تواند از طریق سوکت EAR با گوشی شنیده شود. در شکل ۴-۵۱ مسیر سیگنال با رنگ آبی نشان داده شده است. خط تغذیه‌ی DC را با رنگ قرمز نشان داده‌ایم.

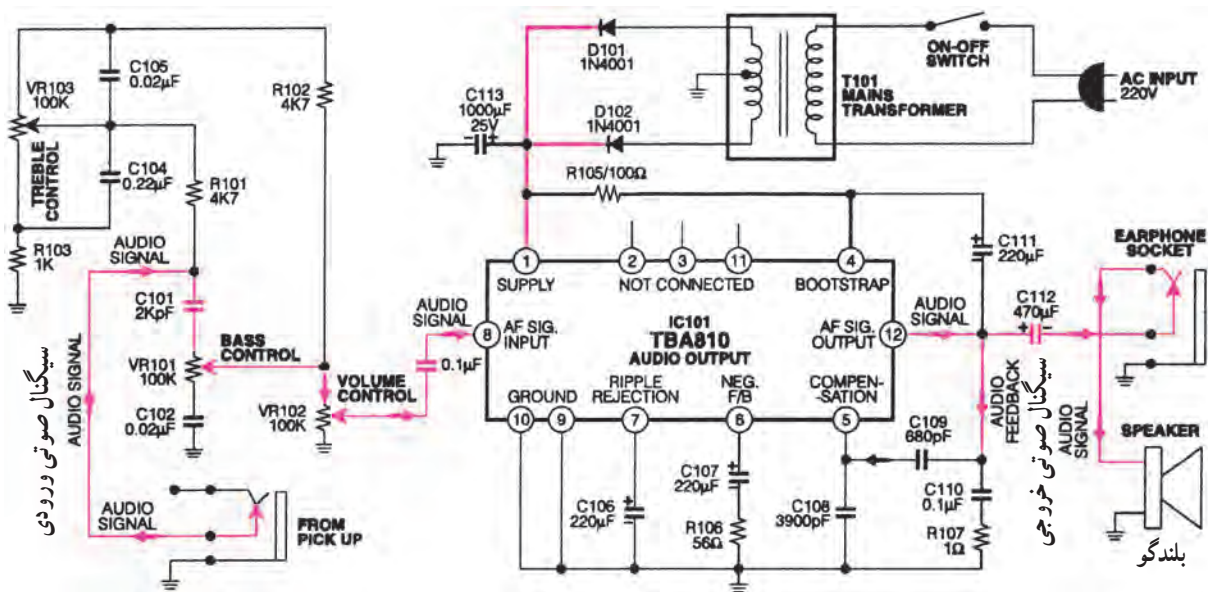
مشخصات آی سی صوتی TBA810 به شرح زیر است:

پایه‌ی شماره ۱، +VCC (۱۲ ولت)

پایه‌ی شماره ۹، شاسی

پایه‌ی شماره ۸، ورودی آی سی

پایه‌ی شماره ۱۲، خروجی آی سی (سیگنال تقویت شده)



شکل ۴-۵۱- نقشه‌ی کامل یک آمپلی فایر صوتی با استفاده از آی سی TBA 810

۲-۸-۴- کاربرد آی سی های آمپلی فایر صوتی

(STK) در دستگاه پخش صوت استریو: در شکل ۴-۵۲

یک نمونه مدار کامل پخش صوتی با استفاده از آی سی های STK با شماره های $1230^{\circ} \mu pc$ و LA ۳۱۶۱ نشان داده شده است.

آی سی LA ۳۱۶۱ یک تقویت کننده ی اولیه ی صوتی (پری

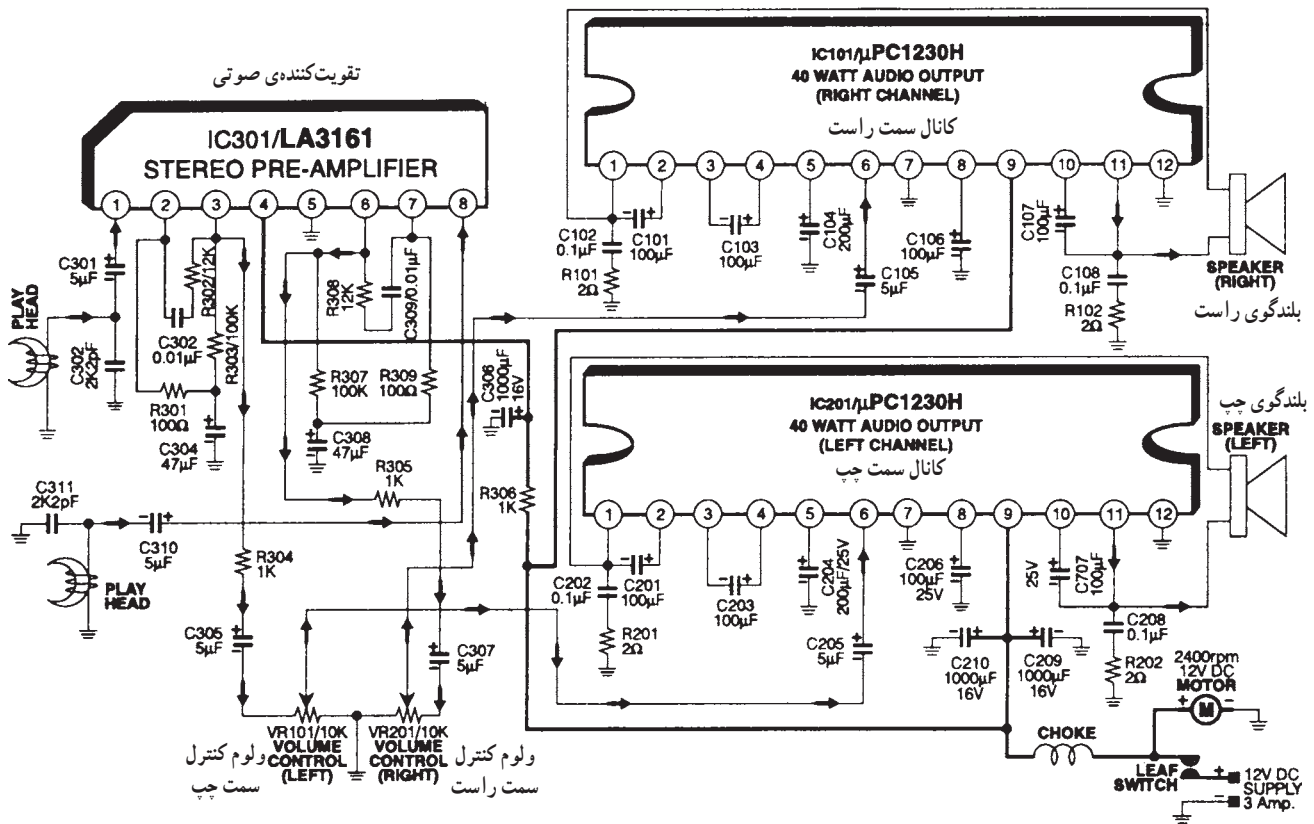
آمپلی فایر) به صورت استریو است.

آی سی $1230^{\circ} \mu pc$ یک تقویت کننده ی قدرت با توان

۴۰ وات است که برای هر کانال به طور مجزا به کار می رود. ولتاژ

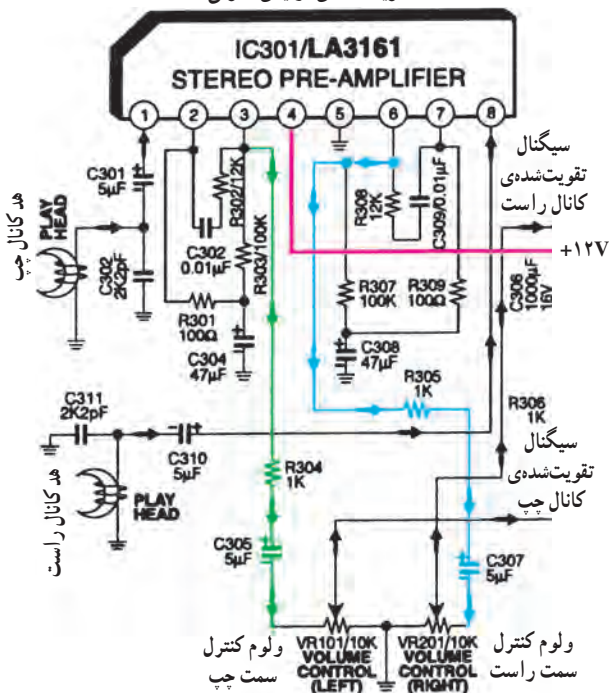
تغذیه ی مدار ۱۲ ولت و جریان مصرفی آن حدوداً ۳ آمپر است.

آی سی LA ۳۱۶۱ یک تقویت کننده ی اولیه صوتی (پری آمپلی فایر) به صورت مونو است.
 آی سی $1230^{\circ} \mu pc$ یک تقویت کننده ی قدرت با توان ۴۰ وات است که برای هر کانال به طور مجزا به کار می رود.



شکل ۴-۵۲ مدار کامل پخش صوتی با استفاده از آی سی های STK

تقویت‌کننده‌ی اولیه‌ی صوتی



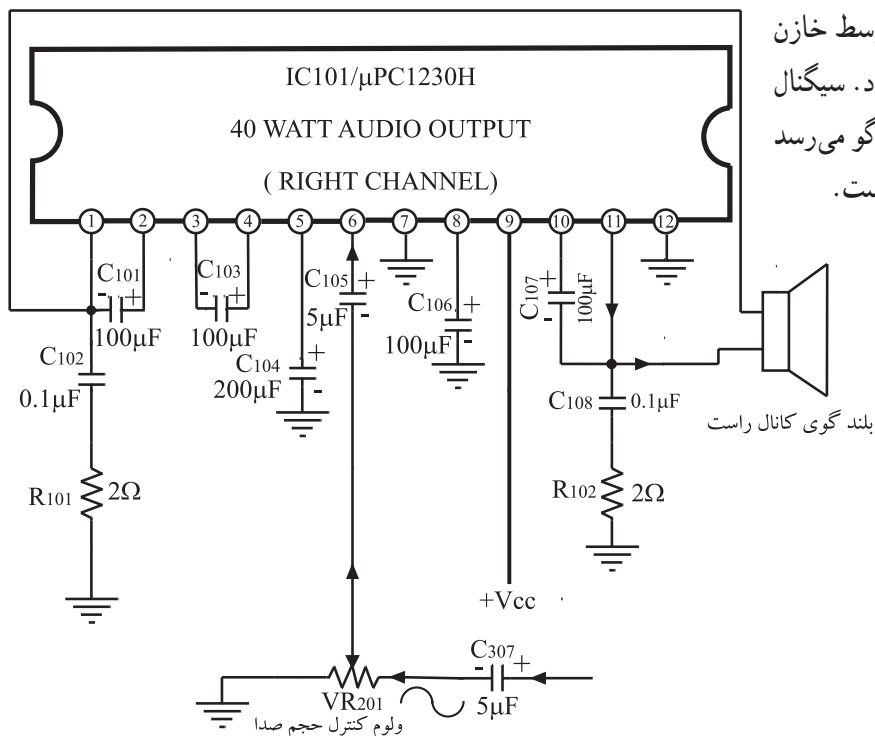
شکل ۵۳-۴ مدار تقویت‌کننده‌ی اولیه

در شکل ۵۳-۴ مدار تقویت‌کننده‌ی اولیه‌ی (pre Amp) را ملاحظه می‌کنید. پایه‌ی شماره ۴ آی‌سی ۳۱۶۱ LA به خط مثبت تغذیه وصل است و پایه‌ی شماره ۵ آن به شاسی اتصال دارد. این مسیر با رنگ قرمز مشخص شده است سیگنال صوتی از هد کانال چپ به پایه‌ی ۱ آی‌سی وارد می‌شود و سیگنال تقویت شده‌ی آن از پایه‌ی ۳ دریافت می‌گردد و از طریق خازن کوپلاژ C ۳۰۵ به ولوم صدای کانال چپ می‌رسد. این مسیر با رنگ سبز مشخص شده است. سیگنال صوتی کانال راست به پایه‌ی ۸ آی‌سی وارد می‌شود، و تقویت شده‌ی آن از پایه‌ی ۶ خارج می‌شود و توسط خازن کوپلاژ C ۳۰۷ به سربلایی ولوم صدای کانال راست می‌رسد. این مسیر با رنگ آبی مشخص شده است.

سیگنال‌های صوتی هر دو کانال از طریق پایه‌های وسط ولوم کانال راست و چپ آی‌سی، تقویت‌کننده‌ی قدرت را تغذیه می‌کنند. از آن‌جا که عملکرد آی‌سی $1230^{\circ}\mu\text{pc}$ برای هر دو کانال راست و چپ مشابه است بنابراین تنها کانال راست را بررسی می‌کنیم.

پایه‌ی شماره ۹ آی‌سی به خط VCC یعنی ۱۲ ولت وصل است و پایه‌ی شماره ۷ به شاسی اتصال دارد این مسیر با رنگ قرمز مشخص شده است.

سیگنال صوتی از سر وسط ولوم VR ۲۰۱ توسط خازن کوپلاژ C ۱۰۵ به پایه‌ی ۶ ورودی آی‌سی اعمال می‌شود. سیگنال تقویت شده از پایه‌ی ۱۱ آی‌سی خارج می‌شود و به بلندگو می‌رسد (شکل ۵۴-۴) این مسیر با رنگ آبی مشخص شده است.



شکل ۵۴-۴ عملکرد آی‌سی $1230^{\circ}\mu\text{pc}$ برای کانال راست

زمان اجرا: ۲ ساعت



شکل ۴-۵۵ - وسایل مورد نیاز

۴-۹- کار عملی شماره ۴

ردیابی سیگنال در آمپلی فایرهای صوتی دستگاه رادیو - ضبط

۴-۹-۱ هدف کلی کار عملی: بررسی قسمت صوتی

یک نمونه رادیو ضبط آی سی دار

۴-۹-۲ خلاصه‌ی کار عملی: در این کار عملی ابتدا

به تطبیق قسمت صوتی نقشه‌ی رادیو ضبط با مدار عملی آن می‌پردازیم، سپس با استفاده از نوار تست، سیگنال پایه‌های مختلف آی سی‌های مربوط به صوت را ردیابی می‌کنیم.

۴-۹-۳ ابزار، تجهیزات و مواد مصرفی مورد نیاز

□ میز آزمایشگاهی شامل اسیلوسکوپ، مولد سیگنال AF،

مولتی‌متر و منبع تغذیه (شکل ۴-۵۵).

□ ضبط صوت یک دستگاه، مشابه کار عملی شماره ۳

□ نوار تست

□ نقشه‌ی دستگاه

□ یک عدد

□ یک نسخه

۴-۹-۴ مقررات ایمنی و حفاظتی: دستورات ایمنی

و حفاظتی کار عملی شماره ۱ مرحله‌ی ۴-۳-۴ را رعایت کنید.

۴-۹-۵ مراحل اجرایی کار عملی

● با استفاده از نقشه‌ی دستگاه، مسیر سیگنال صوتی را

در آمپلی فایر بررسی کنید و نقشه‌ی قسمت صوت را در کادر مقابل بکشید.

نقشه‌ی قسمت صوت ضبط صوت توسط

دانش‌آموز رسم شود.

برای جلوگیری از مزاحمت مربوط صدای تُن

۱ kHz ولوم را روی حداقل تنظیم کنید.

● نوار تست را در داخل دستگاه بگذارید و کلید Play را

فشار دهید تا صدای تُن یک کیلوهرتز از بلندگو بخش شود.

● با استفاده از اسیلوسکوپ، سیگنال پایه‌های مختلف

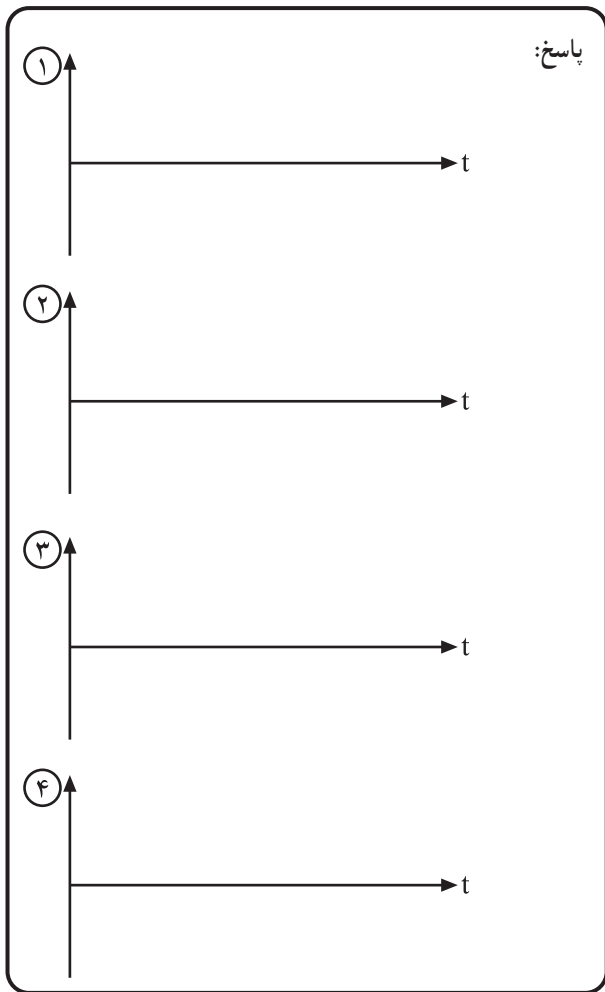
آی سی را مشاهده و با مقیاس مناسب ترسیم کنید. سیگنال چهار نقطه کفایت می‌کند.

① اولین شکل موج مربوط به

② دومین شکل موج مربوط به

③ سومین شکل موج مربوط به

④ چهارمین شکل موج مربوط به



شکل ۴-۵۶

- با توجه به نقشه‌ی ترسیم شده در ابتدای کار عملی، شکل موج‌های به‌دست آمده را در کادر مقابل (شکل ۴-۵۶) رسم و آدرس‌دهی کنید و با شماره‌هایی آن‌ها را روی نقشه مشخص کنید.
- دستگاه را نبندید و برای کارهای عملی بعدی مورد استفاده قرار دهید.

۴-۹-۶- خلاصه‌ی نتایج کار عملی: نتایج به‌دست آمده در این مرحله را به‌طور خلاصه بنویسید.

نتیجه‌ی حاصل از مشاهده‌ی سیگنال‌های پایه‌های
آی‌سی

.....

.....

در صورت داشتن وقت اضافی، کار عملی زیر را در کارگاه انجام دهید.

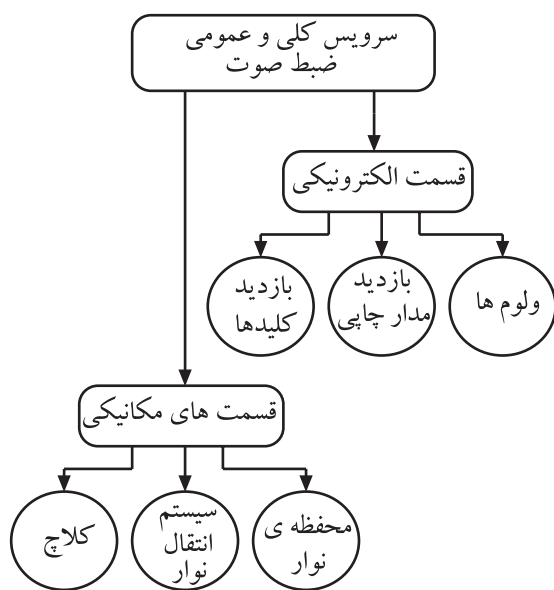


شکل ۴-۵۷- تصویر یک نمونه رادیو پخش اتومبیل

کار عملی آشنایی با دستگاه رادیو - پخش اتومبیل و نصب و راه اندازی آن: یک دستگاه رادیو - پخش اتومبیل را در اختیار بگیرید (مشابه شکل ۴-۵۷) و با هماهنگی مربی خود آن را باز کنید، سپس قسمت های مختلف آن از قبیل سیستم انتقال نوار، بردهای الکترونیکی رادیو - پخش، بلندگو، محل قرارگیری هد دستگاه، کلیدها و ولوم ها، نحوه ی سیم بندی و باندها را از یکدیگر تفکیک و شناسایی کنید. سپس به بررسی و آزمایش سیگنال های چند نقطه از آن بپردازید و در نهایت دستگاه را به کمک یک آداپتور مناسب راه اندازی و صدای رادیو - پخش را امتحان کنید.

انجام این کار عملی اجباری نیست.

زمان اجرا: ۳ ساعت



شکل ۴-۵۸- قسمت های الکترونیکی و مکانیکی ضبط صوت که نیاز به سرویس دارند.

۱-۴- کار عملی شماره ۵: سرویس عمومی کامل دستگاه رادیو ضبط

۱-۴-۱- هدف کلی کار عملی: هدف کلی از این

کار عملی سرویس عمومی و کلی دستگاه رادیو ضبط است. توجه داشته باشید که این سرویس باید حداقل سالی یک بار انجام شود تا دستگاه ضبط صوت آسیب نبیند و از کار نیفتد.

۲-۴-۱- خلاصه ی کار عملی: در این کار عملی

ابتدا به بررسی قسمت های مختلف مکانیکی و الکترونیکی می پردازیم، سپس هریک از قسمت های را که نیاز به سرویس و نگهداری دارد سرویس می کنیم. در شکل ۴-۵۸ قسمت های الکترونیکی و مکانیکی که نیاز به سرویس دارند را مشاهده می کنید.

قسمت الکترونیکی ضبط صوت شامل ولوم ها، کلیدها و مدار چاپی است و قسمت های مکانیکی شامل محفظة ی نوار، سیستم انتقال نوار و کلاچ است.



شکل ۴-۵۹- ابزار، تجهیزات و مواد مصرفی مورد نیاز

در شکل ۴-۵۹ ابزار، تجهیزات و مواد مصرفی مورد نیاز در این کار عملی را مشاهده می کنید.

نکته: در صورت نیاز برای تمیز کردن سطح مدار چاپی با استفاده از تینر و مسواک این کار توسط مربی انجام شود.

۳-۱۰-۴- ابزار، تجهیزات و مواد مصرفی مورد

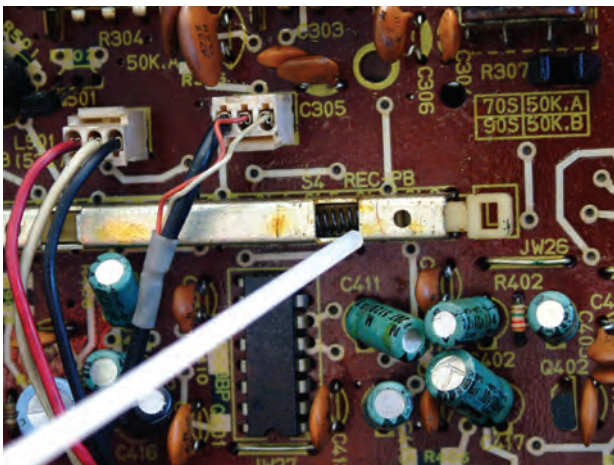
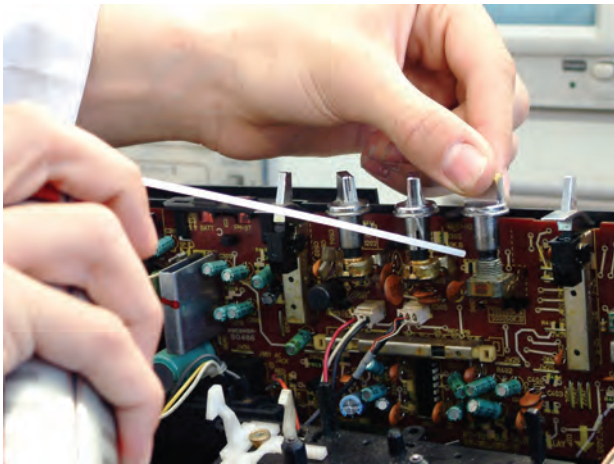
نیاز

- یک دستگاه - رادیو - ضبط
- یک قوطی - اسپری کنتاکت شوی
- یک قوطی - اسپری هد پاک کن
- یک عدد - نوار هد پاک کن
- به مقدار کافی - الکل
- به مقدار کافی - پنبه
- یک عدد - پنس
- به مقدار کافی - گوش پاک کن
- یک عدد - قلم مو
- یک عدد - مسواک
- یک عدد - ذره بین چراغ دار
- یک دستگاه - هویه
- به مقدار کافی - سیم قلع
- یک دستگاه - قلع کش
- به مقدار کافی - پارچه ی نخ (برای تمیز کردن)

۴-۱۰-۴- دستورات ایمنی و حفاظتی

- ▲ دستورات ایمنی و حفاظتی کار عملی شماره ۱ مرحله ی ۴-۳-۲ را رعایت کنید.
- ▲ با راهنمایی مربی خود از وسایل تمیزکننده و مواد پاک کننده استفاده کنید.
- ▲ هنگام استفاده از الکل و اسپری تمیزکننده نهایت دقت را به عمل آورید.
- ▲ در هنگام استفاده از اسپری تمیزکننده به دستورهای کاربرد آن توجه کنید.
- ▲ در صورت نیاز برای تمیز کردن سطح مدار چاپی می توانید از تینر استفاده کنید.
- ▲ در استفاده از الکل برای تمیز کردن کلیدها و ولوم ها به نوع دستگاه صوتی و کلید و ولوم به کار رفته در این دستگاه توجه کنید.

برای تمیز کردن ولوم‌ها و کلیدها از مریبی خود کمک
بخواید.



شکل ۴-۶۰- تمام کلیدها به خصوص کلید رکورد و همچنین ولوم‌ها را با
استفاده از اسپری تمیزکننده پاک کنید.

در خلال کار عملی ممکن است به علت جابه‌جایی
فیبر مدار چاپی، برخی از سیم‌ها قطع شود. در این حالت
مراقب باشید که محل اتصال سیم مشخص شود و بلافاصله
سیم قطع شده را لحیم کنید.

۵-۱-۴- مراحل اجرای کار عملی

قسمت اول: سرویس کلیدها و ولوم‌ها و هد‌ها و بازدید

مدار چاپی و اتصال‌های سیم‌های رابط

- تمام ولوم‌ها و کلیدهای موجود در دستگاه را ابتدا با قلم‌مو سپس با اسپری‌های مخصوص تمیز کنید.
- در ضبط صوت‌های اتوریوس باید کلیدهایی که سرهای هد را روی دِک A و B جابه‌جا می‌کنند، سرویس شوند. برای سرویس این کلیدها از مواد پاک‌کننده‌ی کنتاکت‌شوی، طبق شکل ۴-۶۰ استفاده کنید.

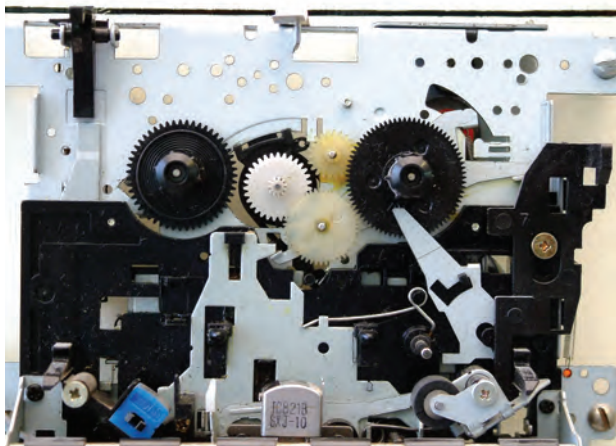
توجه داشته باشید که الکل یک تمیزکننده‌ی مناسب
برای کلید و ولوم‌های انواع دستگاه‌های صوتی نیست. زیرا
ممکن است که آن‌ها را در خود حل کند.

- مدار چاپی دستگاه را با قلم‌مو تمیز کنید. در صورتی که نیاز است با استفاده از مسواک، ذرات مواد زاید چسبیده شده به مدار چاپی را تمیز کنید.
- در صورت لزوم، با پنبه‌ی الکلی سطح مدار چاپی را تمیز کنید.

● با استفاده از ذره‌بین، مدار چاپی و سیم‌های متصل شده به آن را بازدید کنید و در صورتی که نیاز به بازسازی دارد آن‌ها را ترمیم کنید.

● با استفاده از گوش‌پاک‌کن آغشته به الکل هد‌ها را تمیز کنید. (در صورتی که نوار هد پاک‌کن دارید از آن استفاده کنید.)

برای آشنایی با نحوه‌ی تمیزکردن اجزای مکانیکی از مری خود کمک بخواهید.



شکل ۴-۶۱- نباید برای سریع‌تر شدن حرکت نوار، غلتک جمع‌کننده، قرقره‌ی منبع، پولی راه‌انداز و چرخ‌دنده‌های پلاستیکی را روغن‌کاری کنید.

قسمت دوم: سرویس قطعات مکانیکی ضبط صوت

● قطعات متحرک سیستم انتقال نوار مانند پولی موتور، تسمه، کاپستان و غلتک فشاری قرقره‌ها را با قلم‌مو تمیز کنید و گرد و غبار آن‌ها را بگیرید. با پنبه‌ی آغشته به الکل یا اسپری‌های تمیزکننده، قطعات ذکر شده در بالا را تمیز کنید (شکل ۴-۶۱).

● قطعات را با ذره‌بین بازبینی کنید تا از سلامت آن‌ها مطمئن شوید.

● چند لحظه صبر کنید تا دستگاه خشک شود.

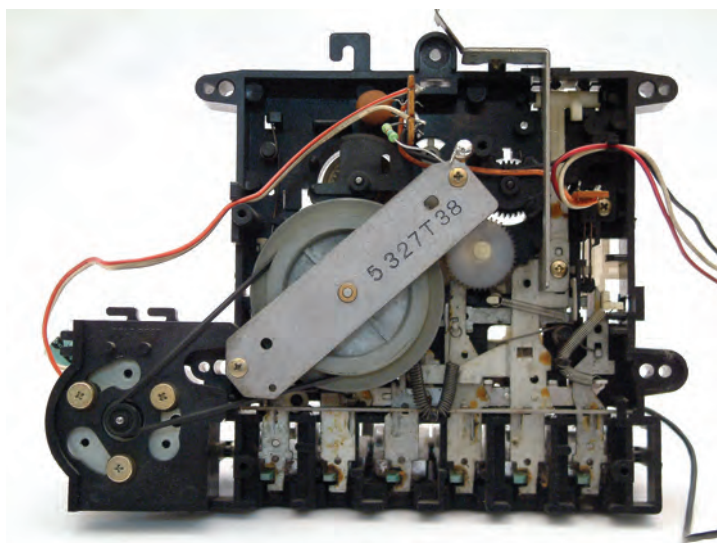
● دستگاه را آزمایش کنید و از صحت کار آن مطمئن

شوید.

تعویض قطعات در قسمت‌های بعدی آموزش داده

خواهد شد.

شکل و ابعاد تسمه‌ی جایگزین باید کاملاً مشابه تسمه‌ی اصلی باشد.



شکل ۴-۶۲- در مواردی که با مشکل کاهش سرعت پخش مواجه می‌شوید، تسمه‌ی موتور را مورد بررسی قرار دهید. اگر تسمه بیش از حد کشیده، شل یا فرسوده یا آغشته به روغن شده باشد، می‌تواند چنین عیبی را ایجاد کند.

قسمت سوم: تعویض تسمه

یکی از دلایل تغییر سرعت نوار مربوط به عیب مکانیکی است؛ این عیب به علت فرسودگی یا شل بودن تسمه‌ی موتور به وجود می‌آید (شکل ۴-۶۲).

● تسمه‌ی موتور را مورد بررسی قرار دهید.

● اگر تسمه بیش از حد کشیده، شل یا فرسوده باشد آن را

تعویض کنید.

برای بازکردن تسمه از مری خود کمک بخواهید و یا از دستورالعمل سرویس و تعمیر داده شده توسط کارخانه استفاده کنید.

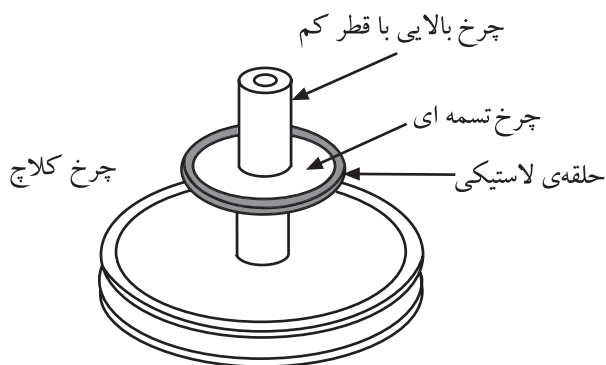
معمولاً در اثر کار کردن، تسمه‌ی اصلی گشاد می‌شود لذا هنگام تعویض تسمه‌ی گشاد شده، باید تسمه‌ای را که انتخاب می‌کنید، یک درجه کوچک‌تر باشد، به طوری که محیط خارجی تسمه‌ی جایگزین، کاملاً بر محیط داخلی تسمه‌ی گشاد شده منطبق شود.

زمان اجرا: ۳ ساعت

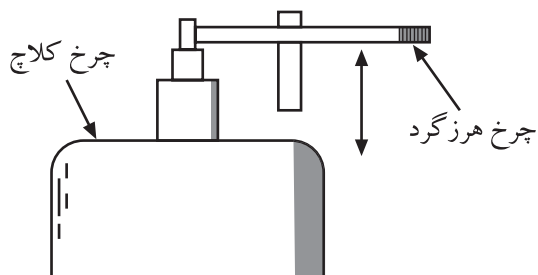
سیستم کلاچ سیستمی است که میزان دور جمع کننده‌ی نوار را متناسب با حجم نوار جمع شده روی درک جمع کننده تنظیم می‌کند.



شکل ۴-۶۳



شکل ۴-۶۴ - سیستم کلاچ چرخ تسمه‌ای



شکل ۴-۶۵ - سیستم تغییر سرعت نوار با کلاچ

۴-۱۱ - کار عملی شماره ۶

سرویس سیستم کلاچ در رادیو - ضبط صوت

۴-۱۱-۱ - هدف کلی: بررسی و سرویس سیستم کلاچ

در دستگاه رادیو ضبط

۴-۱۱-۲ - خلاصه‌ی کار عملی: در این کار عملی

ضمن بررسی سیستم کلاچ به بازرسی و سرویس آن می‌پردازیم.

۴-۱۱-۳ - ابزار، تجهیزات و مواد مصرفی مورد

نیاز: همان مواد داده شده در کار عملی شماره ۵ (شکل ۴-۶۳).

۴-۱۱-۴ - دستورات ایمنی و حفاظتی

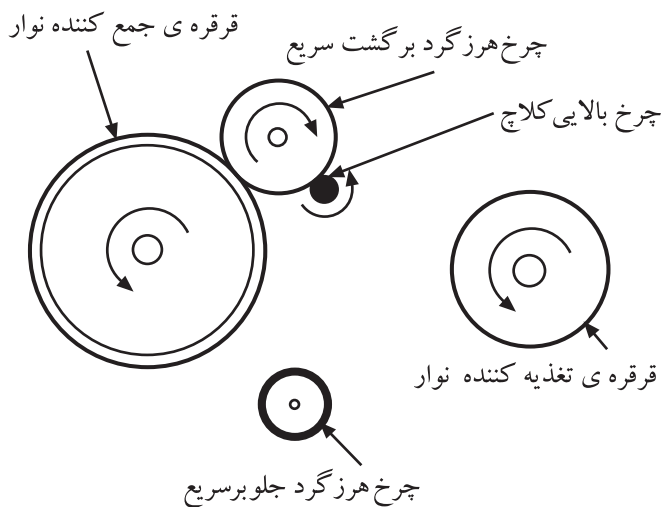
▲ همان دستورات ایمنی و حفاظتی کار عملی شماره ۵

مرحله‌ی ۴-۱۰ را رعایت کنید.

۴-۱۱-۵ - مراحل اجرای کار عملی

قسمت اول: آشنایی با سیستم کلاچ

● همان‌طور که می‌دانید میل‌لنگ (کاپستان) و چرخ طیار (پینچ‌رولر) در هر ثانیه، یک طول ثابت از نوار را از مقابل هد عبور می‌دهند. بنابراین، قرقره‌ی جمع‌کننده‌ی نوار در ابتدا که مقدار نوار پیچیده شده روی قرقره کم است، و قطر آن کوچک‌تر است با سرعت زیاد گردش می‌کند، ولی در انتها که مقدار نوار پیچیده شده روی قرقره‌ی جمع‌کننده زیاد می‌شود، محیط آن افزایش می‌یابد و باید با سرعتی به مراتب کم‌تر از ابتدای نوار گردش کند. برای این منظور سیستمی در دستگاه تعبیه شده که قسمتی از نیروی انتقال یافته از موتور را در انتهای نوار تلف می‌کند؛ به این سیستم مکانیکی کلاچ گویند. یکی از سیستم‌های کلاچ، چرخ تسمه‌ای با قطرهای متفاوت است (شکل ۴-۶۴). در این سیستم، تغییر سرعت نوار از طریق جابه‌جا کردن یک چرخ هرزگرد با چرخ‌های کلاچ، که دارای قطرهای مختلفی هستند و روی یک محور قرار دارند انجام می‌شود (شکل ۴-۶۵).



شکل ۴-۶۶- نمایش حرکت نوار در وضعیت پخش

● شکل ۴-۶۶، حرکت نوار در وضعیت پخش (play) را نشان می دهد. در این حالت چرخ هرزگرد برگشت سریع (F.REW) با چرخ کوچک بالای کلاچ تماس پیدا می کند و از طرف دیگر با قرقره ی جمع کننده ی نوار درگیر می شود و آن ها را به گردش درمی آورد.

شرح عملکرد:

.....

.....

.....

.....

.....

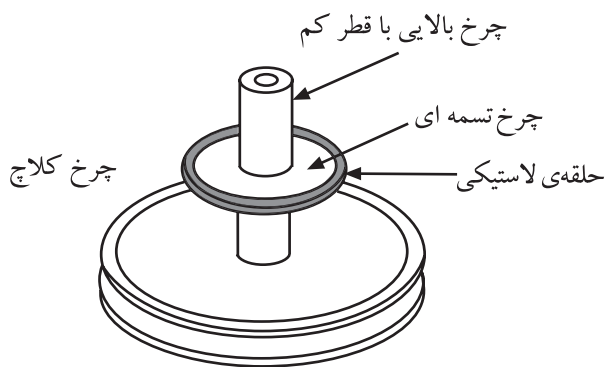
.....

● سیستم کلاچ در دستگاه رادیو - ضبط صوت خود را بررسی کنید و عملکرد آن را شرح دهید.

قسمت دوم: تعویض لاستیک دور چرخ

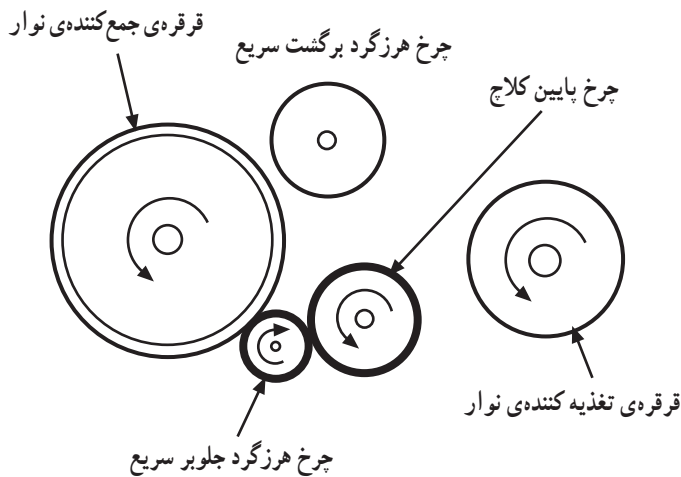
● تسمه یا لاستیک دور چرخ های کلاچ بر اثر کار زیاد، ساییده یا کثیف می شوند که این امر سرعت نوار را تغییر می دهد (شکل ۴-۶۷).

● برای رفع این عیب باید لاستیک دور چرخ را با توجه به دستورالعمل داده شده کارخانه ی سازنده تعویض کنید.
● با استفاده از ذره بین لاستیک های دور چرخ های کلاچ را بررسی کنید.



شکل ۴-۶۷- سیستم کلاچ و تسمه ی آن

تسمه یا لاستیک دور چرخ های کلاچ بر اثر کار زیاد، ساییده یا کثیف می شوند که این امر سرعت نوار را تغییر می دهد.



شکل ۴-۶۸- نمایش حرکت نوار در وضعیت حرکت سریع به جلو

شرح عملکرد:

.....

.....

.....

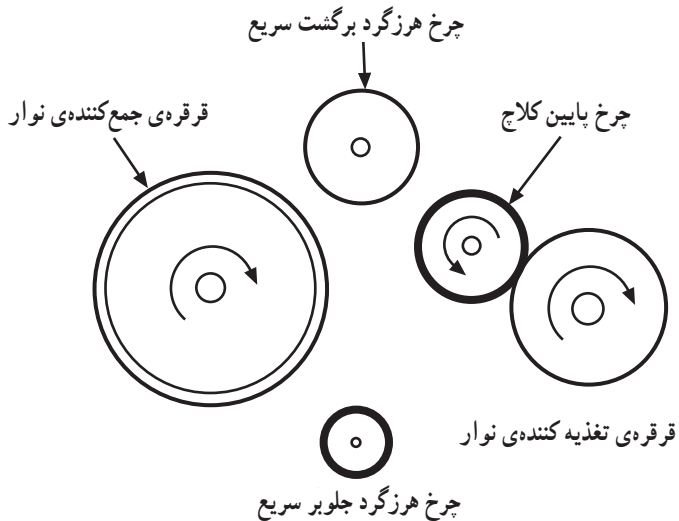
.....

.....

● برای سریع بردن نوار به سمت جلو چرخ هرزگرد جلو بر سریع F.F از یک طرف با چرخ بزرگ پایینی کلاچ، و از طرف دیگر با قرقره‌ی جمع‌کننده‌ی نوار درگیر می‌شود و آن‌ها را با سرعت مناسب می‌چرخاند (شکل ۴-۶۸).

● سیستم کلاچ رادیو ضبط خود را در این حالت بررسی کنید و عملکرد آن را شرح دهید.

● شکل ۴-۶۹ وضعیت حرکت سریع نوار به طرف عقب را نشان می‌دهد. چرخ بزرگ کلاچ، قرقره‌ی تغذیه‌کننده‌ی نوار را با سرعت می‌گرداند.



شکل ۴-۶۹- نمایش حرکت نوار در وضعیت حرکت سریع به عقب

سیستم کلاچ می‌تواند در حالات مختلف با توجه به قطر قرقره‌های تغذیه‌کننده و جمع‌کننده، نوار را روی دور مناسب تنظیم کند.