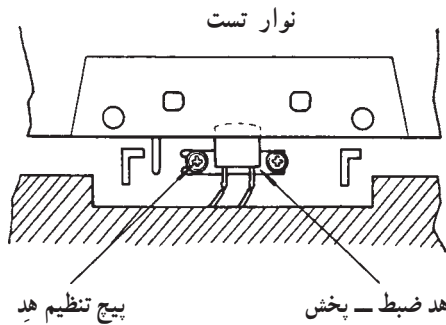


### قسمت سوم: تنظیم عمودی هد

دستور تنظیم عمودی هد، معمولاً توسط کارخانه‌ی سازنده ارائه می‌شود. لازم است دستور کار کارخانه را مورد توجه قرار دهید.



شکل ۲۶-۵- پیچ تنظیم عمودی هد که در دستگاه‌های ضبط ریلی موجود است و در دستگاه‌های ضبط کاستی صوت فقط یک پیچ تنظیم هد وجود دارد.

برخی از دستگاه‌ها پیچ تنظیم عمودی ندارند.

● برای تنظیم عمودی هد باید هد را طوری تنظیم کنید که کاملاً عمود بر دستگاه و موازی با نوار قرار گیرد. تنظیم غلط سبب تماس غیریکنواخت هد با نوار می‌شود و نوار را به سمت بالا و پایین هد می‌لغزاند.

- نوار را داخل دستگاه قرار دهید.
- هد را طوری تنظیم کنید که صدای آن طبیعی باشد.
- نوار را بیرون بیاورید و سطح هد را به مرکب یا جوهر آغشته کنید.
- نوار خام را در داخل دستگاه بگذارید.
- دستگاه را آماده‌ی پخش کنید به طوری که به فاصله‌ی حدود ۵ سانتی‌متر از جلوی هد عبور کند.
- نوار را بیرون بیاورید و با استفاده از خودکار آن را برگردانید.

● قسمتی از نوار را که به جوهر آغشته شده است ملاحظه کنید. اگر اثر گذاشته شده، یکنواخت نباشد باید هد را در جهت عمودی تنظیم کنید. برای تنظیم عمودی از پیچ‌های تنظیم عمودی طبق شکل ۲۶-۵ استفاده می‌شود.

### قسمت چهارم: تنظیم افقی هد

(اختیاری است و در صورت داشتن پیچ تنظیم اجرا می‌شود.)

● پیچش افقی بیانگر میزان یکنواختی پیچ خوردن نوار در مقابل هد است.

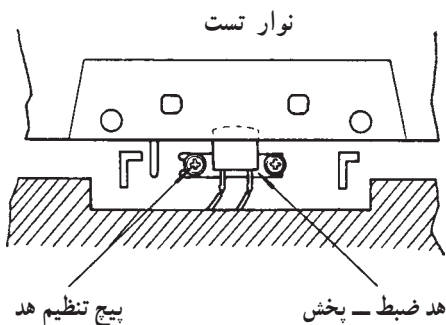
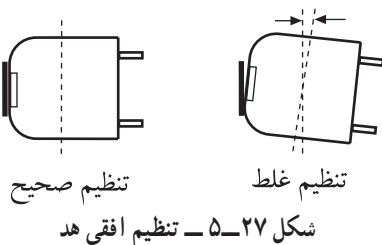
● در تنظیم صحیح، شکاف هد باید کاملاً عمود بر بُعد طولی نوار باشد. این تنظیم بیش‌تر برای دستگاه‌هایی است که از نمدهای فشارنده روی نوار استفاده نمی‌کنند.

● با ضبط یا پخش یک سیگنال تک فرکانس صوتی با فرکانس ۱۶kHz می‌توانید تنظیم افقی را انجام دهید.

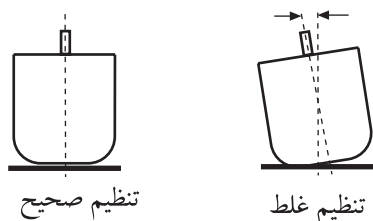
● هد را به گونه‌ای تنظیم کنید که بیش‌ترین دامنه‌ی خروجی سیگنال صوتی مربوط به فرکانس ۱۶kHz به وجود آید. شکل ۲۷-۵ تنظیم افقی را نشان می‌دهد.

● برای تنظیم افقی باید پیچ تنظیم افقی هد را مطابق شکل

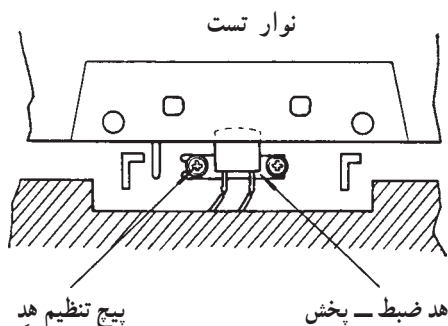
۲۸-۵ تنظیم کنید.



شکل ۲۸-۵- پیچ تنظیم افقی هد در دستگاه‌های ضبط ریلی موجود است. و در دستگاه‌های ضبط صوت کاستی فقط یک پیچ تنظیم هد وجود دارد.



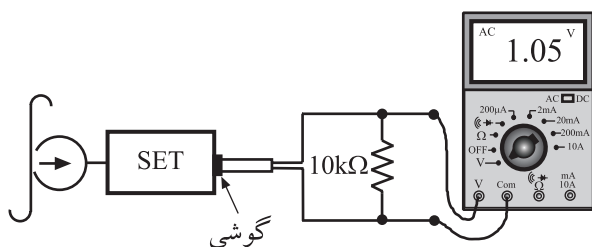
شکل ۲۹-۵- تنظیم امتداد با راستای هد



شکل ۳۰-۵- بیج تنظیم راستای هد در دستگاه‌های ضبط ریلی موجود است و در دستگاه‌های ضبط صوت کاستی فقط یک بیج تنظیم هد وجود دارد.

توجه داشته باشید که در دستگاه‌های جدید فقط دو بیج برای تنظیم ارتفاع و عمودی وجود دارد. راستای هد و سایر موارد پس از تنظیم این دو بیج، خود به خود تنظیم می‌شود.

این کار عملی حتماً اجرا شود.



شکل ۳۱-۵- تنظیم زاویه‌ی جانبی هد<sup>۱</sup>

### قسمت پنجم: تنظیم امتداد یا راستای هد

(اختیاری است در صورت داشتن بیج تنظیم اجرا شود)

● این تنظیم جهت عمود ساختن شکاف هد بر راستای حرکت نوار انجام می‌گیرد.

● تنظیم نادرست راستای هد باعث عدم پخش سیگنال صوتی ضبط شده از قبل می‌شود.

● تنظیم نادرست راستای هد، دامنه‌ی سیگنال‌های صوتی فرکانس بالا را کاهش می‌دهد.

● با بیج تنظیم مربوطه طبق شکل ۲۹-۵ راستای هد را تنظیم کنید.

● تنظیم امتداد موقعی صحیح است که، با پخش نوار استاندارد، هد بتواند بیش‌ترین سیگنال‌های فرکانس بالا را آشکار کند.

● در شکل ۳۰-۵ تنظیم صحیح و نادرست راستای هد را مشاهده می‌کنید.

### قسمت ششم: تنظیم هد با استفاده از دو بیج

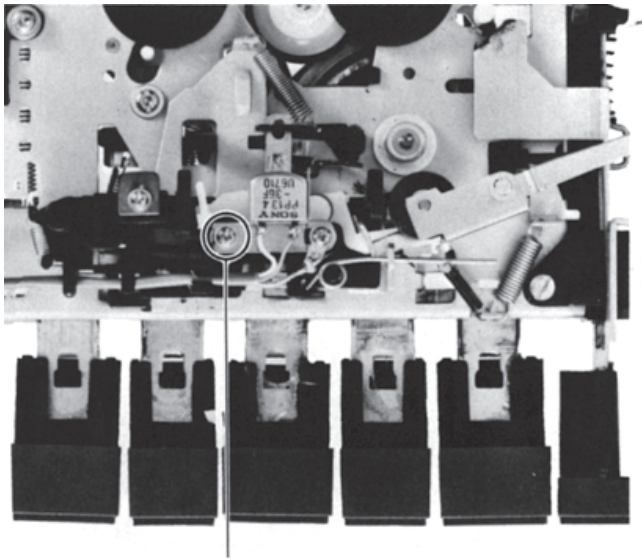
● در شکل ۳۱-۵ مدار تنظیم هد را مشاهده می‌کنید.

● دستگاه را طبق شکل ببندید.

● یک نوار استاندارد با فرکانس بالا در محدوده‌ی ۶/۳، ۱۰ یا ۱۵ کیلوهرتز را داخل دستگاه بگذارید.

● در این نوار سیگنال صوتی با زاویه‌ی ۹۰ درجه نسبت به هد ضبط شده است.

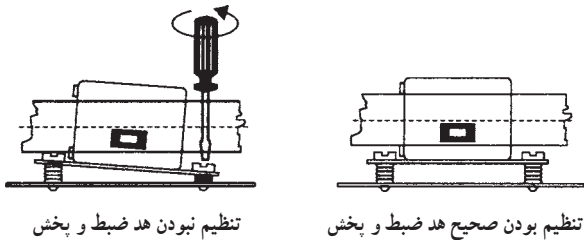
● دلیل استفاده از فرکانس بالا این است که زاویه‌ی هد نسبت به نوار، بیش‌تر روی پخش فرکانس بالا تأثیر می‌گذارد و روی فرکانس‌های پایین اثر کمتری دارد.



شکل ۵-۳۲

● در موقع تنظیم هد (شکل ۵-۳۲)، از یک ولت متر AC یا اسیلوسکوپ برای اندازه گیری دامنه ی خروجی سیگنال پخش شده مطابق شکل ۵-۳۱ استفاده کنید.

زاویه ی هد نسبت به توار، بیش تر روی پخش فرکانس بالا تأثیر می گذارد و روی فرکانس های پایین اثر کمتری دارد.



شکل ۵-۳۳ پیچ تنظیم زاویه ی جانبی هد

● پیچ ها را طوری تنظیم کنید که در ابتدا به بیش ترین مقدار خود برسد (شکل ۵-۳۳).

● توجه داشته باشید که در صورت کم تر یا بیش تر بودن زاویه ی هد، افت سیگنال خروجی زیاد می شود.

● برای تنظیم دقیق به دستور کار کارخانه مراجعه کنید.

۶-۴-۵- خلاصه ی نتایج کار عملی: خلاصه ی آنچه را که در این کار عملی فرا گرفته اید شرح دهید.

نتیجه:

.....

.....

.....

.....

.....

## ۵-۵-۵ کار عملی شماره ۲

### ۵-۵-۱ هدف کار عملی: تنظیم الکتریکی و

اندازه‌گیری روی تقویت‌کننده‌های ضبط

### ۵-۵-۲ خلاصه‌ی کار عملی: در این قسمت جریان

با یاس هد ضبط صوت و پاسخ فرکانسی تقویت‌کننده را در حالت پخش نوار، اندازه می‌گیرید.

### ۵-۵-۳ ابزار، تجهیزات و مواد مصرفی مورد نیاز

- ضبط صوت یک دستگاه (شکل ۳۴-۵)
- مولتی‌متر یک دستگاه
- مقاومت ۶۰۰ اهم و ۱۰ کیلو اهم از هر کدام یک عدد
- سیگنال ژنراتور صوتی یک دستگاه
- دستگاه و وسایل اندازه‌گیری مطابق کار عملی شماره ۱

قسمت ۳-۴-۵

### ۵-۵-۴ نکات ایمنی

▲ قبل از شروع کار عملی، نکات ایمنی ارائه شده در

قسمت ۳-۴-۵ را مجدداً مطالعه و در خلل اجرای کار به طور دقیق رعایت کنید.

### ۵-۵-۵ مراحل اجرای کار عملی

#### قسمت اول: تنظیم جریان بایاس هد

● تنظیم جریان بایاس هد، معمولاً با اندازه‌گیری افت ولتاژ دو سر یک مقاومت متوالی با هد سنجیده می‌شود.

● در صورتی که جریان بایاس بیش از حد باشد، سیگنال

خروجی فرکانس بالا را کاهش می‌دهد.

● در صورتی که جریان بایاس هد کم‌تر از میزان قابل قبول

باشد، در قله‌های بلند موج، اعوجاج به وجود می‌آید.

● برای تنظیم بایاس معمولاً سیگنال‌های صوتی را با فرکانس

۱۵۰ HZ، ۳۳۳ HZ و ۶ kHz با دامنه‌ی ثابت ضبط می‌کنند.

● مداری مطابق شکل ۳۵-۵ ببندید و سیگنال‌های مورد نظر

را روی نوار ضبط کنید.

● پس از ضبط سیگنال‌ها روی نوار، آن را به عقب برگردانید.

● با توجه به شکل ۳۶-۵ نوار را پخش کنید.

● چنان‌چه دامنه‌ی سیگنال خروجی از بلندگو یا گوشی در

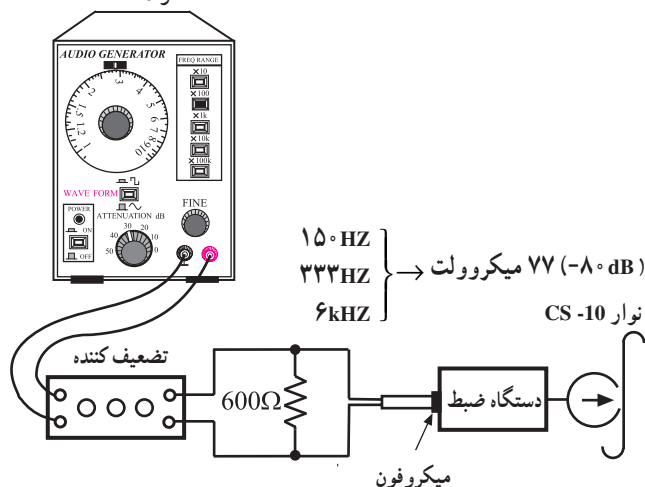
محدوده‌ی ۱۷۰ تا ۳۵۰ میکرو ولت باشد، جریان بایاس هد تنظیم است.



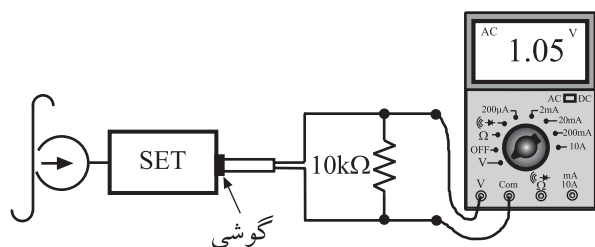
شکل ۳۴-۵ تجهیزات مورد نیاز کار عملی

(اسیگنال ژنراتور)

مولد AF



شکل ۳۵-۵ نحوه‌ی عمل ضبط و تجهیزات لازم



شکل ۳۶-۵ مرحله‌ی برگشت نوار

### قسمت دوم: اندازه‌گیری پاسخ فرکانسی

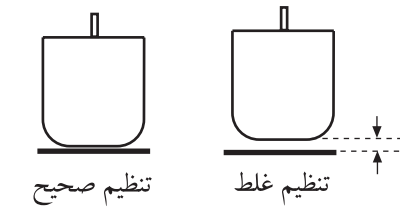
● فاصله‌ی بین سطح نوار و شکاف هد در پاسخ فرکانسی هد خیلی مؤثر است (شکل ۳۷-۵).

● اگر این فاصله از حد معین خود بیش‌تر شود باعث حذف شدن سیگنال‌های فرکانس بالای نوار در زمان پخش خواهد شد.

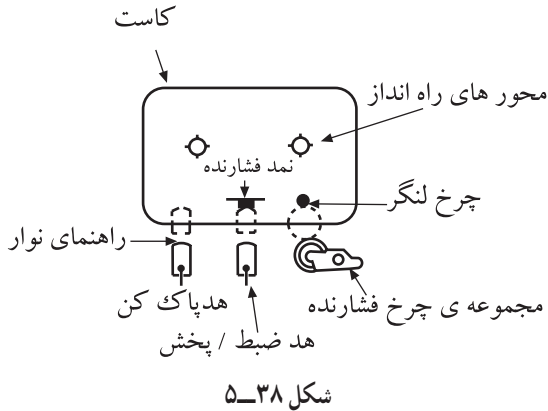
● چنان‌چه این فاصله خیلی نزدیک باشد، ممکن است نوار متناوباً به هد بچسبد و تولید صدای جیرجیر منقطع کند.

● این مشکل بر اثر حرارت و رطوبت شدیدتر می‌شود و کیفیت و دامنه‌ی سیگنال را به شدت کاهش می‌دهد.

● برای رفع این مشکل، هد را کاملاً تمیز کنید و نیروی فشار مربوط به نمد‌های فشارنده‌ی نوار را متناسب با فاصله‌ی هد تنظیم کنید (شکل ۳۸-۵).



شکل ۳۷-۵- فاصله‌ی بین نوار و شکاف هد



شکل ۳۸-۵

### قسمت سوم: روش دیگری برای تنظیم هد پخش

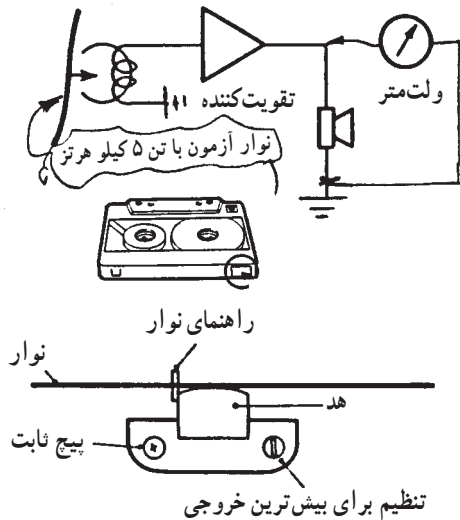
● برای تنظیم هد پخش از یک نوار آزمون استفاده کنید.

● در این نوار، باید مجموعه‌ای از سیگنال‌های صوتی در محدوده‌ی فرکانسی ۸۰ هرتز تا ۱۰ کیلوهرتز ضبط شده باشد.

● نوار آزمون توسط یک دستگاه ضبط صوت با کیفیت بالا<sup>۱</sup> تهیه می‌شود.

● برای تنظیم هد این نوار را در دستگاه قرار دهید و آن را پخش کنید.

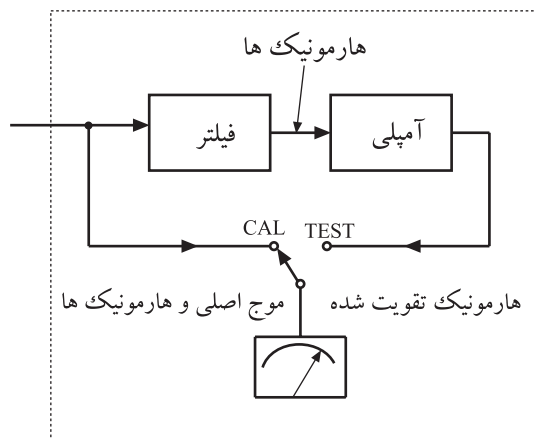
● طبق شکل ۳۹-۵ بیچ تنظیم را بچرخانید، هد تنظیم می‌شود.



شکل ۳۹-۵- تنظیم هد پخش

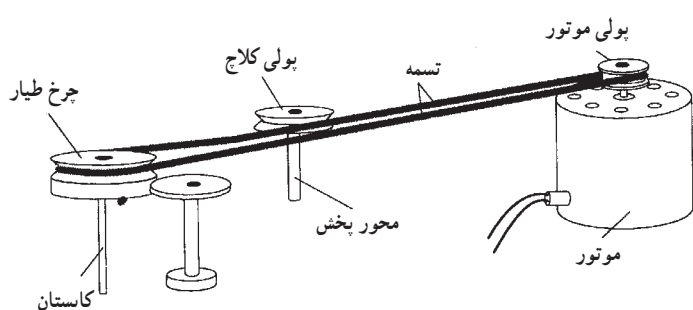
● برخی از تعمیرکاران از یک نوار موسیقی استفاده می‌کنند و هد را طوری تنظیم می‌کنند که صدای پخش شده کاملاً صاف و با بیش‌ترین دامنه باشد.

اجرای این آزمایش اختیاری است و در صورت داشتن لوازم و تجهیزات اجرا می‌شود.

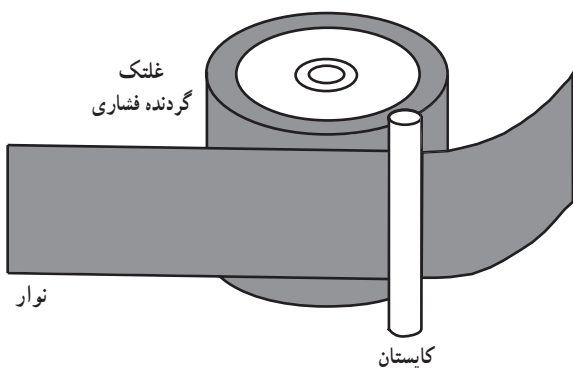


اندازه‌گیر اعوجاج هارمونیک

شکل ۴۰-۵- بلوک دیاگرام دستگاه اندازه‌گیری اعوجاج (هارمونیک)



شکل ۴۱-۵- سیستم انتقال نوار با تسمه



شکل ۴۲-۵- حرکت نوار از بین غلتک فشاری و چرخ طیار

قسمت چهارم: دستگاه اندازه‌گیر اعوجاج هارمونیک<sup>۱</sup>

● برای اندازه‌گیری اعوجاج سیگنال خروجی طبقات تقویت کننده‌های ضبط صوت با کیفیت بالا، از دستگاه اندازه‌گیری اعوجاج یا هارمونیک<sup>۲</sup> استفاده می‌کنند.

● با توجه به بلوک دیاگرام شکل ۴۰-۵، این دستگاه دارای یک ولت‌متر و یک فیلتر است.

● در صورتی که دستگاه اندازه‌گیری هارمونیک در اختیار دارید، با توجه به دستور کار آن، اعوجاج (هارمونیک) دستگاه را اندازه بگیرید.

اندازه‌گیری هارمونیک با توجه به دستور کار دستگاه انجام می‌شود.

قسمت پنجم: تنظیم‌های مکانیکی ضبط صوت

● تغییرات سرعت حرکت نوار سبب تغییر صدای خروجی دستگاه می‌شود و ایجاد یک صوت پیوسته، مشابه «وو» می‌کند.

● صدای «وو» ممکن است بر اثر عیب‌های مکانیکی زیر به وجود آید:

- لق شدن محور موتور و قطر داخلی بولی موتور
- شل شدن تسمه‌ی انتقال نوار (شکل ۴۱-۵).
- لق بودن چرخ طیار
- عدم تنظیم فشار غلتک فشاری (شکل ۴۲-۵).
- تغییر گشتاور قرقره‌های تغذیه‌کننده و جمع‌کننده‌ی

نوار

- چرب بودن سطوح و چرخ‌دنده‌های جلوبر و برگشت سریع نوار

● هر یک از قسمت‌های ذکر شده را در داخل دستگاه

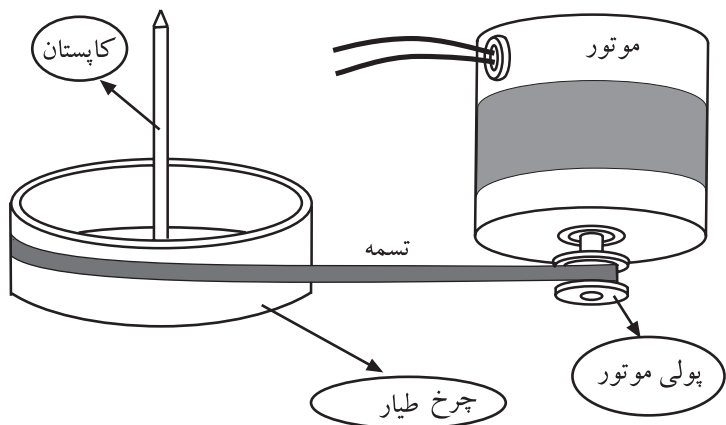
بررسی و شناسایی کنید.

۱- هارمونیک: مضرب‌های فرد و زوج فرکانس اصلی یک سیگنال صوتی را هارمونیک گویند.

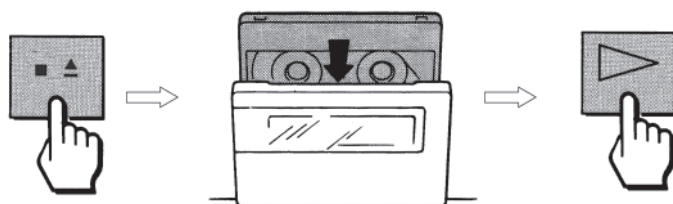
۲- Harmonic distortion meter

### قسمت ششم: اندازه‌گیری سرعت حرکت نوار

- قبل از اندازه‌گیری، ابتدا موتور، پولی و تسمه‌ی موتور را از نظر سالم بودن بازبینی و آزمایش کنید (شکل ۴۳-۵).
- یک نوار استاندارد آزمون با فرکانس‌های ۱ و ۳ کیلوهرتز را در داخل ضبط صوت قرار دهید.



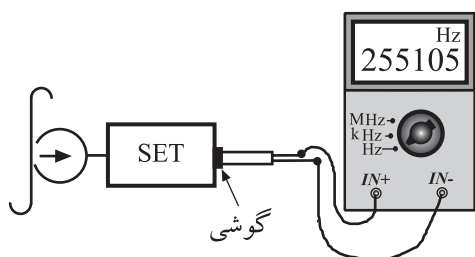
شکل ۴۳-۵- بازبینی موتور و پولی و تسمه



شکل ۴۴-۵- قرار دادن نوار آزمون در دستگاه ضبط و انتخاب حالت پخش صدا

- دستگاه را در حالت پخش بگذارید و ولوم صدا را در حد وسط تنظیم کنید (شکل ۴۴-۵).

- خروجی دستگاه را از جک گوشی یا بلندگو به یک فرکانس متر اتصال دهید (شکل ۴۵-۵).
- مقدار فرکانس‌هایی که دستگاه فرکانس متر نشان می‌دهد باید مطابق جدول ۱-۵ باشد.
- سرعت نوار در صورتی تنظیم است که میزان درصد خطا برای ابتدا و انتهای نوار حدود یک درصد برای فرکانس‌های ۱۰ Hz تا ۳۰ Hz باشد.

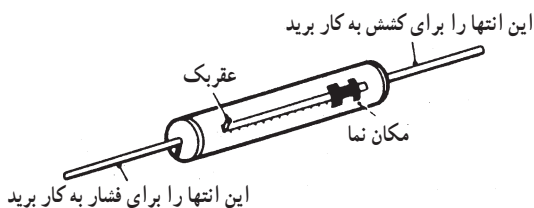


شکل ۴۵-۵- اتصال خروجی دستگاه ضبط به فرکانس متر

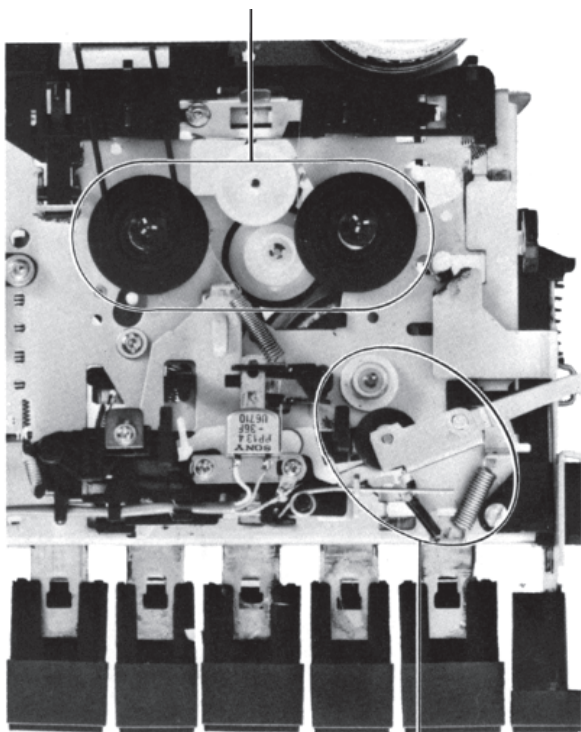
نوار تست	بررسی کننده‌ی سرعت	شمارنده‌ی دیجیتالی فرکانس
WS-۴۸	±۳%	۲۹۱۰ - ۳۰۹۰ Hz
SPC-۴	±۳%	۹۷۰ - ۱۰۳۰ Hz

جدول ۱-۵- اعداد فرکانس که دستگاه فرکانس متر نشان می‌دهد باید حدود یک درصد باشد.

این آزمایش را در صورت داشتن تجهیزات انجام دهید.



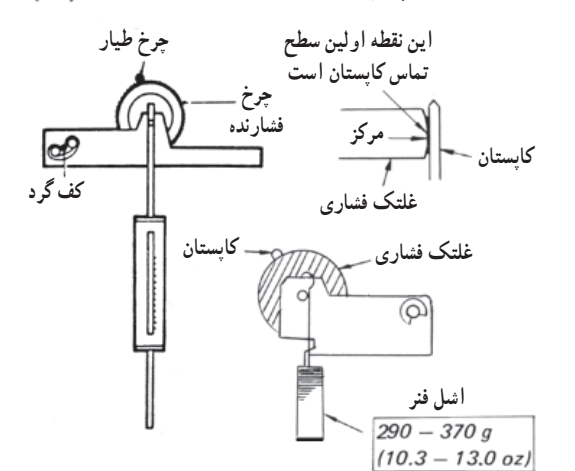
شکل ۴۶-۵- ترازوی فنری



قسمت هفتم: اندازه‌گیری گشتاور قرقره‌ها و فشار غلتک فشاری

- برای اندازه‌گیری فشار و کشش، گشتاور قرقره‌ها از یک ترازوی فنری کوچک استفاده می‌شود (شکل ۴۶-۵).
- این فنر در یک سر، میله‌ای برای اندازه‌گیری فشار و در سر دیگر قلابی برای اندازه‌گیری کشش دارد.
- برای اندازه‌گیری، مکان‌نما را روی صفر قرار دهید.
- با اتصال فنر و کشیدن آن، مقدار کشش را اندازه بگیرید.
- در این حالت مکان‌نما حرکت می‌کند و روی بیش‌ترین مقدار ثابت باقی‌می‌ماند (شکل ۴۷-۵).
- با اتصال میله و اعمال فشار، مقدار فشار را اندازه بگیرید.

تنظیم نیروی فشار غلتک فشاری در حالت پخش

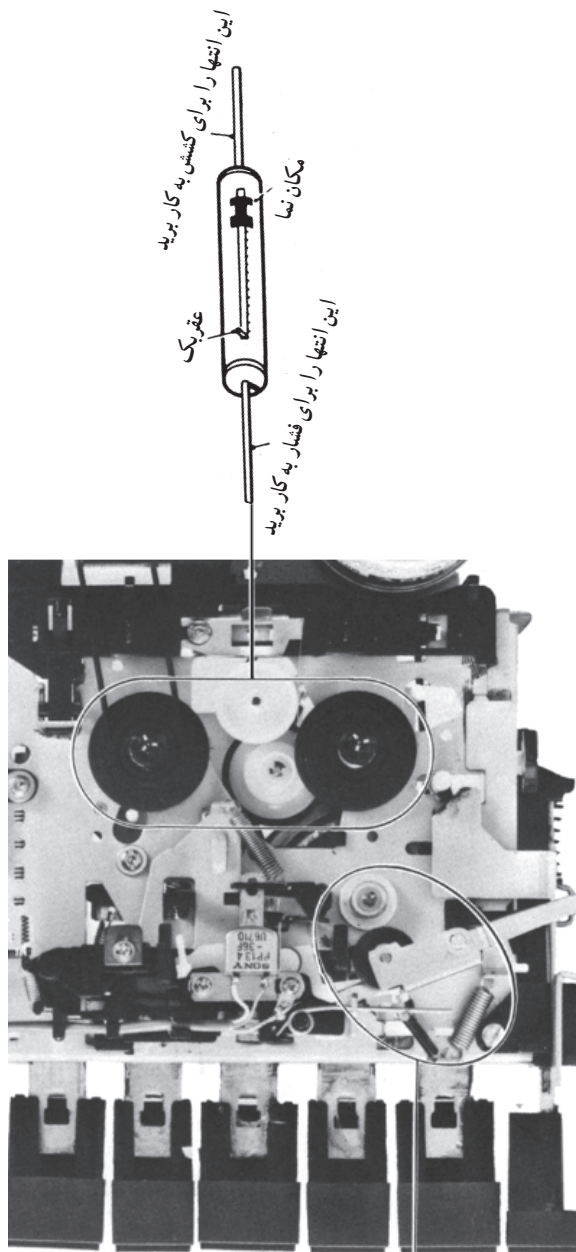


شکل ۴۷-۵- تنظیم نیروی فشار غلتک فشاری در حالت پخش



شکل ۴۸-۵ نحوه‌ی اندازه‌گیری فشار غلتک فشاری با ترازوی فنری را نشان می‌دهد.

● با توجه به جدول ۲-۵ گشتاور قرقره‌ی بازکننده‌ی نوار (جلوبر)، معمولاً باید بین ۲۵ تا ۵۵ گرم بر سانتی‌متر و قرقره‌های جلوبر و برگشت سریع ۶۰ گرم بر سانتی‌متر باشد.



شکل ۴۸-۵- اندازه‌گیری فشار غلتک فشاری

اندازه‌گیری گشتاور ولتاژ منبع تغذیه ۶ ولت		
	گشتاور سنج	گشتاور
به سمت جلو برای پخش نوار	CQ-۱۰۱A, CQ-۱۰۲A	۲۵- ۵۵g.cm
	CQ-۱۰۳A	(۰/۳۵ - ۰/۷۷ oz.inch)
سریع به جلو و عقب	CQ-۲۰۱A	۶۰ g.cm (۰/۸۴ oz.inch) or more

جدول ۲-۵- میزان گشتاور قرقره‌ی بازکننده‌ی نوار و جلوبر و برگشت سریع

این کار عملی به صورت نمایشی توسط معلم به اجرا درمی آید. دانش آموزان در فصل ششم، خود مستقلاً عمل می کنند.

## ۵-۶- کار عملی شماره ۳

۱- ۵-۶- هدف کار عملی: آشنایی با معایب کلی

سیستم و نحوه ی رفع آن

۲- ۵-۶- خلاصه ی کار عملی: در این کار عملی به

بررسی معایب کلی سیستم ضبط صوت و نحوه ی رفع آن می پردازیم.

۳- ۵-۶- ابزار، تجهیزات و مواد مورد نیاز

□ ضبط صوت                      یک دستگاه

□ سیستم کلاچ، چرخ دنده های هرزگرد، غلتک فشاری

مشابه دستگاه ضبط صوت معیوب از هر کدام یک عدد

□ آی سی های کنترل کننده در صورتی که سیستم ضبط صوت

پیشرفته باشد از هر آی سی معیوب                      یک عدد

□ هد مشابه هد معیوب                      یک عدد

□ اسپری مخصوص تمیز کننده                      یک عدد

۴- ۵-۶- دستورات ایمنی و حفاظتی

▲ قبل از ادامه ی کار، کلیه ی نکات ایمنی ارائه شده در

قسمت ۴-۴-۵ را مجدداً مطالعه و در خلال اجرای کار به طور دقیق رعایت کنید.

۵- ۵-۶- مراحل اجرای کار عملی

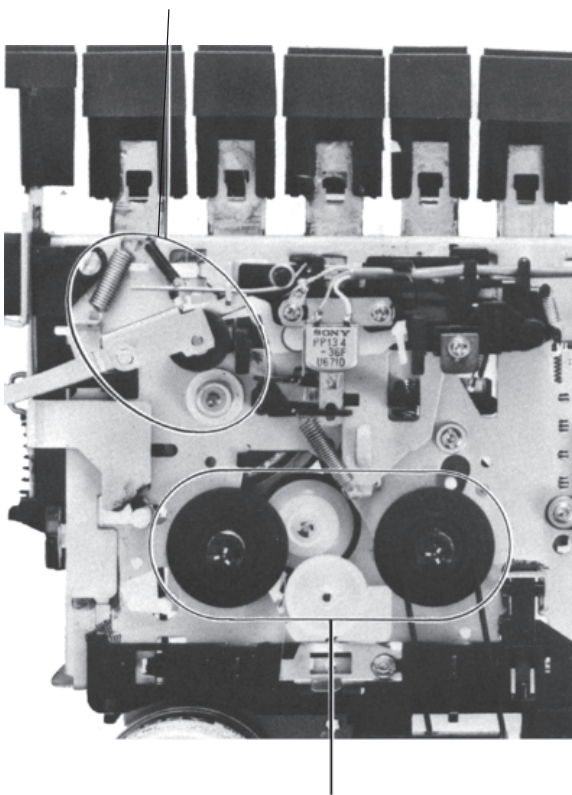
قسمت اول: مشکلات مربوط به نوار

● نوار جمع می شود یا گیر می کند. این عیب در اثر عدم

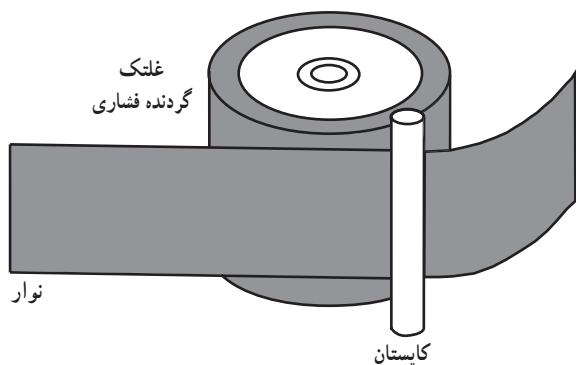
چرخش یکنواخت دوک ها و حرکت متغیر قرقره ی جمع کننده ی

نوار به وجود می آید (شکل ۴۹-۵). در چنین مواقعی موارد زیر را بررسی کنید.

غلتک فشاری و میل لنگ کثیف است تمیز شود.



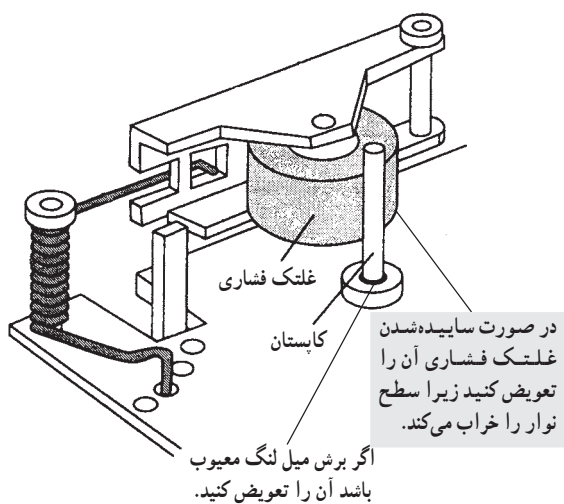
شکل ۴۹-۵- حرکت غیر یکنواخت دوک ها باعث جمع شدن نوار می شود.



شکل ۵-۵۰ غلطک فشاری

● نوار به دور غلطک فشاری (Pinch) یا چرخ طیار می پیچد (شکل ۵-۵۰). غلطک یا چرخ طیار را بررسی کنید.

برای تمیز کردن محور چرخ طیار و غلطک فشاری طبق دستور کار عمل کنید.



شکل ۵-۵۱

● محور چرخ طیار یا غلطک فشاری کثیف است. آن‌ها را تمیز کنید.

● سیستم کلاچ یا چرخ دنده‌های هرزگرد معیوب است. آن‌ها را بررسی کنید و در صورت نیاز به تعویض قطعات معیوب بپردازید.

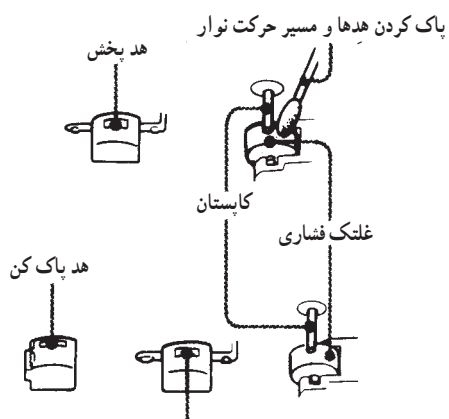
● در سیستم‌های پیشرفته‌ی ضبط صوت، گیر کردن نوار می‌تواند در اثر معیوب بودن یکی از آی‌سی‌های کنترل‌کننده‌ی سیستم ایجاد شود. در این حالت با مراجعه به نقشه‌ی مدار، ولتاژهای مرتبط با پایه‌ها را بررسی کنید.

● بعضی از بخش‌هایی را که در اثر معیوب بودن باید تعویض شوند در شکل ۵-۵۱ ملاحظه می‌کنید.

### قسمت دوم: تغییرات در شدت صدا

● صدای پخش شده‌ی سیگنال صوتی در یکی از باندهای دستگاه ضبط صوت مطلوب است و در باند دیگر صدا تغییر می‌کند.

● اگر صدای پخش شده از ضبط ضعیف باشد، هدهای دستگاه را مورد بازمینی قرار دهید و در صورت کثیف بودن آن‌ها را با الکل و پنبه تمیز کنید (شکل ۵-۵۲).



شکل ۵-۵۲



شکل ۵-۵۳- هد صوتی را با استفاده از الکل و وسیله‌های پاک‌کننده تمیز کنید.

- چنان‌چه هدها در اثر کار کردن زیاد ساییده شده باشند آن‌ها را با یک هد کاملاً مشابه سالم تعویض کنید.
- ممکن است هد تنظیم نباشد، آن را تنظیم کنید.
- ممکن است هد معیوب باشد، آن را تعویض کنید.
- ممکن است کلید رکورد (ضبط - پخش) کنیف شده باشد؛ آن را با اسپری مخصوص تمیز کنید (شکل ۵-۵۳).

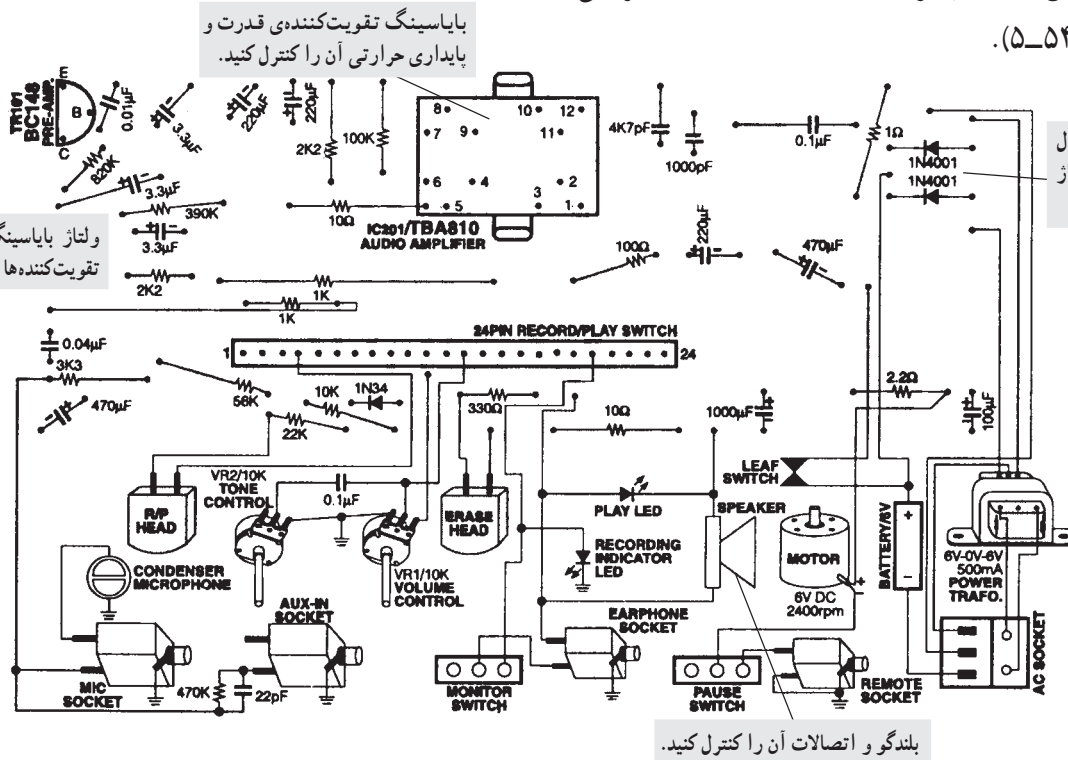
قسمت سوم: عیوب مربوط به تقویت‌کننده‌ی اولیه یا تقویت‌کننده‌ی قدرت

● در این موارد می‌توانید از طریق ردیابی سیگنال، توسط دستگاه اسیلوسکوپ و سایر دستگاه‌های اندازه‌گیری و مراجعه به نقشه، دامنه‌ی ورودی و دامنه‌ی سیگنال‌های خروجی هر طبقه را تا بلندگو بررسی کنید.

● قطع شدن خازن‌های کوپلاژ و بای‌پس تقویت‌کننده‌ها، قطع شدن دیودها و تغییر ولتاژ بایاسینگ ترانزیستورها باعث ضعیف شدن صدا می‌شود. در صورت بروز این عیب، سیگنال‌ها را ردیابی کنید.

● ممکن است عیب مربوط به بلندگو باشد. بلندگو را بررسی کنید (شکل ۵-۵۴).

قطع شدن خازن‌های کوپلاژ و بای‌پس تقویت‌کننده‌ها، قطع شدن دیودها و تغییر ولتاژ بایاسینگ ترانزیستورها باعث ضعیف شدن صدا می‌شود.



شکل ۵-۵۴