

## شناخت پارامترهای موثر در جوشکاری

سرفصل‌های آموزشی		زمان آموزش (ساعت)
عملی	نظری	
۲	۴	<p>شناسایی پارامترهای جوشکاری</p> <p>متغیرها، الکترودها، وضعیت جوشکاری، نوع جوش و اتصال</p> <p>شناسایی نحوه کنترل پارامترها</p> <p>شناسایی اصول جوش ماهیچه‌ای، خواص آن و سطح جوش ماهیچه‌ای</p> <p>آشنایی با عیوب جوش</p>

- ۱ پارامتر مهم موثر در جوشکاری و کیفیت جوش را معرفی کند
- ۲ چگونگی کنترل پارامتر موثر در کیفیت جوش را بیان نماید
- ۳ عیوب جوش را تقسیم‌بندی کند.
- ۴ انواع اصلی طرح اتصال را معرفی کند
- ۵ انواع مهم جوش را بیان نماید.

## ۴-۱- پارامترهای جوشکاری و نحوه کنترل آنها

### مقدمه

به منظور ایجاد جوش با کیفیت و جهت جلوگیری از بوجود آمدن نقص در جوشکاری لازم است فرد جوشکار از عوامل تأثیر گذار بر کیفیت جوش آگاهی داشته باشد و فاکتورهای مؤثر بر آن را بشناسد. لذا در این قسمت به معرفی پارامترهای مهم تأثیر گذار بر جوش و چگونگی کنترل آنها می پردازیم.

### ۴-۱-۱- شدت جریان و ولتاژ

بدون شک شدت جریان و ولتاژ جوشکاری از جمله مهمترین پارامترها در فرآیندهای جوشکاری ذوبی به حساب می آیند. و عدم انتخاب صحیح یا کنترل آنها به طور مستقیم باعث بوجود آمدن بسیاری از عیوب در جوش می شود زیرا مقدار حرارت قوس ارتباط مستقیم با مقدار شدت جریان و ولتاژ دارد. بنابراین روی صفحه کلید دستگاههای جوشکاری کلیدهای مخصوصی برای تغییر پیوسته یا پله‌ای این متغیرها در نظر گرفته می شود. شکل (۴-۱)

شکل (۴-۱)



صفحه کلید دستگاه های جوشکاری و کلید های مخصوص تغییر شدت جریان

## ۲-۱-۴ نوع جریان جوشکاری

دستگاه جوشکاری یا منبع الکتریکی، مسأله اصلی در فرآیند SMAW می‌باشد. هدف اولیه‌ی منبع الکتریکی، تأمین توان الکتریکی و جریان ولتاژ مناسب جهت حصول یک قوس قابل کنترل و پایدار می‌باشد.

شکل (۲-۴)



در جوشکاری با الکتروود دستی از هر دو نوع جریان متناوب (AC) و مستقیم (DC) می‌توان استفاده کرد. استفاده از منبع تغذیه با جریان متناوب (AC) و یا جریان مستقیم (DC) در فرآیند SMAW به انتخاب الکتروود بستگی دارد. نوع جریان مصرفی بر روی عملکرد الکتروود تأثیر می‌گذارد هر نوع جریان، مزایا و محدودیت‌هایی دارد که این موارد هنگام انتخاب نوع جریان برای یک کاربرد خاص باید مدنظر قرار گیرند. موارد زیر فاکتورهایی هستند که باید همواره آن‌ها را در نظر داشت. هنگام استفاده از الکتروودهای نازک‌تر و متناسب با آن، جریان‌های جوشکاری کمتر، جریان مستقیم (DC) خصوصیات عملیاتی بهتر و ثبات قوس بیشتری را فراهم می‌کند.

### افت ولتاژ

افت ولتاژ در کابل‌های جوشکاری در هنگام استفاده از جریان متناوب کمتر است. پس استفاده از جریان متناوب برای جوشکاری در شرایطی که محل جوشکاری از منبع تغذیه‌ی الکتریکی فاصله بیشتری دارد، مناسب‌تر است.

### ۳-۱-۴ شروع قوس

برقراری قوس با جریان مستقیم (DC) معمولاً راحت تر انجام می شود؛ به خصوص اگر از الکترودهای با قطر کوچک استفاده گردد.

### ۴-۱-۴ طول قوس

طول نوک الکترودها تا سطح کار را طول قوس گویند.

جوشکاری با طول قوس کوتاه (ولتاژ قوس پایین)، در جوشکاری با جریان مستقیم (DC)، آسان تر از جریان متناوب (AC) می باشد.

### ۵-۱-۴ وزش قوس

جریان متناوب به ندرت سبب ایجاد وزش در قوس می شود، زیرا میدان مغناطیسی به طور مستمر تغییر می کند (۱۲۰ بار در ثانیه)؛ در حالی که در هنگام کاربرد جریان مستقیم تشکیل میدانهای مغناطیسی نامتعادل در اطراف قوس می تواند سبب وزش قوس و بروز مشکلات زیادی به خصوص در مورد فولادهای دارای خاصیت مغناطیسی گردد.

### ۶-۱-۴ حالت جوشکاری

در موقعیت های عمودی و بالاسر، استفاده از جریان مستقیم به کاربرد جریان متناوب ترجیح داده می شود، زیرا می توان از شدت جریان کمتری استفاده کرد. اما برای جوشکاری در سایر موقعیت ها، با جریان متناوب نیز می توان اتصال رضایت بخشی به دست آورد.

### ۷-۱-۴ ضخامت فلز

با استفاده از جریان مستقیم می توان ورقه های فلزی ضخیم و نیز مقاطع سنگین را جوشکاری کرد. استفاده از جریان مستقیم برای جوشکاری ورق های فلزی مطلوب تر از جریان متناوب می باشد. پایداری قوس در سطوح جریان ضعیف تر، هنگام استفاده از جریان متناوب پایداری قوس در سطوح جریان ضعیف تر، بی ثبات تر از زمانی است که از جریان مستقیم استفاده می شود. معمولاً بررسی دقیق کاربرد جوشکاری در هر مورد خاص، مشخص می کند که استفاده از کدام یک از جریان های متناوب یا مستقیم مطلوب تر است.

منابع تغذیه الکتریکی نیز، هم که به صورت متناوب (AC) و هم به صورت مستقیم (DC) و هم به صورت واحدهای مرکب AC/DC در دسترس می‌باشند. منبع تغذیه مورد استفاده در فرآیند SMAW می‌بایست از نوع جریان ثابت باشد نه از نوع ولتاژ ثابت؛ چرا که برقراری و تنظیم طول قوس ثابت با استفاده از منبع تغذیه ولتاژ ثابت، برای جوشکار بسیار مشکل‌تر است.

## ۲-۴- منحنی ولت - آمپر

منبع تغذیه ولتاژ ثابت برای فرآیندهای SMAW مناسب نیستند، زیرا هنگامی که منحنی ولت - آمپر مسطح می‌شود، حتی کوچکترین تغییر در طول قوس (یا ولتاژ)، سبب ایجاد تغییرات زیادی در شدت جریان می‌گردد.

استفاده از منبع تغذیه جریان ثابت برای جوشکاری‌های دستی مناسب‌تر است، زیرا هرچه شیب منحنی ولت - آمپر بیشتر شود (در محدوده جوشکاری). در اثر تغییر در ولتاژ قوس (یا طول قوس) تغییرات کمتری در شدت جریان حاصل می‌گردد. در کاربردهای شامل الکترودهای ضخیم‌تر و جوشکاری با جریان بالا، منحنی ولت - آمپر با شیب کمتر، مطلوب می‌باشد.

## ۳-۴- ولتاژ مدار باز

ولتاژ مدار باز، ولتاژی است که دستگاه جوشکاری، روشن است و جوشکاری انجام نمی‌گیرد، تولید می‌شود. ولتاژ مدار باز با ولتاژ قوس ارتباطی ندارد. ولتاژ قوس، ولتاژی است که بین الکتروده و قطعه کار حاصل می‌گردد و در هر مورد توسط طول قوس تعیین می‌شود.

ولتاژ مدار باز به‌طور معمول بین ۵۰ تا ۱۰۰ ولت در نظر گرفته می‌شود، در حالی که ولتاژ قوس بین ۱۷ تا ۴۰ ولت می‌باشد. هنگامی که قوس برقرار می‌شود و بار جوشکاری روی ماشین جوش وارد می‌شود، ولتاژ مدار باز تا حد ولتاژ قوس افزایش می‌یابد و جریان جوشکاری کم می‌شود. تغییر در جریان که توسط تغییر در طول قوس ایجاد می‌شود توسط شیب منحنی ولت - آمپر در محدوده جوشکاری تعیین می‌گردد.

## ۴-۴- انتخاب منبع تغذیه

هنگام انتخاب یک منبع تغذیه برای فرآیند SMAW عوامل متعددی باید در نظر گرفته شود:

۱- نوع جریان جوشکاری مورد نیاز

۲- محدوده جریان مورد نیاز

۳- حالت جوشکاری (افقی، عمودی، بالاسری و.....)

انتخاب نوع جریان متناوب و مستقیم یا هردو، تا حد زیادی بر مبنای الکتروود مصرفی و نوع جوشکاری مورد نظر انجام می‌پذیرد. برای جریان متناوب ممکن است از یک ترانسفورماتور استفاده شود. برای جریان مستقیم، منابع تغذیه ترانسفورماتور، رکتیفایر یا ژنراتور قابل استفاده هستند. هنگامی که هردو جریان متناوب و مستقیم (AC/DC) مورد نیاز باشد. یک دستگاه رکتی فایر AC/DC لازم است.

جریان مورد نیاز برحسب نوع و اندازه الکتروود مصرفی تعیین می‌گردد. برای حصول اطمینان از توانایی منبع تغذیه در جریان مورد نظر می‌بایست سیکل کاری آن در نظر گرفته شود. وضعیتی که در آن جوشکاری صورت می‌پذیرد نیز باید در نظر گرفته شود.

## ۴-۵- انبر الکتروودگیر

انبر نگه‌داری الکتروود یک وسیله گیره‌دار است که به جوشکار امکان کنترل و نگه‌داری الکتروود را می‌دهد، ضمن اینکه از آن به عنوان وسیله‌ای جهت انتقال جریان از کابل جوشکاری به الکتروود نیز استفاده می‌شود. دسته عایق روی انبر، دست جوشکار را از جریان جوشکاری جدا می‌سازد.

دستگیره باید محکم به الکتروود اتصال داشته باشد، به طوری که تماس الکتریکی مناسبی بین الکتروود و انبر برقرار شود. انبر باید به گونه‌ای باشد تا نصب الکتروود سریع و آسان صورت گیرد. انبر باید دارای وزنی کم بوده و به راحتی قابل حمل باشد، ضمن این که باید به اندازه کافی استحکام داشته باشد تا در کاربردهای مشکل به خوبی مقاومت کند. نگهداری و بررسی دائم انبرها، جهت حصول اطمینان از حفظ کارایی حمل جریان، کیفیت عایق کاری و عملکرد آنها در گرفتن الکتروود، از اهمیت بالایی برخوردار می‌باشد.

انبرها در اندازه‌های مختلفی ساخته می‌شوند همواره کوچک‌ترین سایز انبر با در نظر داشتن اینکه بیش از حد گرم نشود و کارایی لازم را دارا باشد، بهترین انتخاب شناخته می‌شود. این انبرها سبک بوده و حداکثر راحتی را برای جوشکار فراهم می‌کنند.

انبرهای نگهداری الکتروود براساس ظرفیت جریان آنها مشخص می‌شوند. انتخاب انبر مناسب به شدت جریان، چرخه کاری و حداکثر اندازه الکتروود و اندازه کابل بستگی دارد (جدول ۱).

### ۶-۴- گیره اتصال

گیره اتصال وسیله‌ای برای اتصال کابل اتصال به قطعه کار می‌باشد. این وسیله، ضمن ایجاد اتصال قوی با قطعه کار باید به سهولت قابل اتصال آن باشد. در کارهای سبک‌تر یک گیره فنی شکل می‌تواند مناسب باشد. اما در کارهای سنگین، به یک گیره پیچی جهت ایجاد اتصالی قوی، بدون اینکه گیره بیش از حد گرم شود، نیاز است.

### ۷-۴- کابل‌های جوشکاری

کابل‌های جوشکاری اتصال انبر الکتروود و گیره اتصال را به منبع تغذیه برقرار می‌کنند، که جزئی از مدار جوشکاری را تشکیل می‌دهند. کابل‌ها، مخصوصاً کابل انبر نگهداری الکتروود طوری ساخته می‌شوند که دارای حداکثر انعطاف باشند تا انجام کار با آنها راحت‌تر شود. کابل‌ها باید در مقابل خراش و پوسیدگی مقاوم باشند.

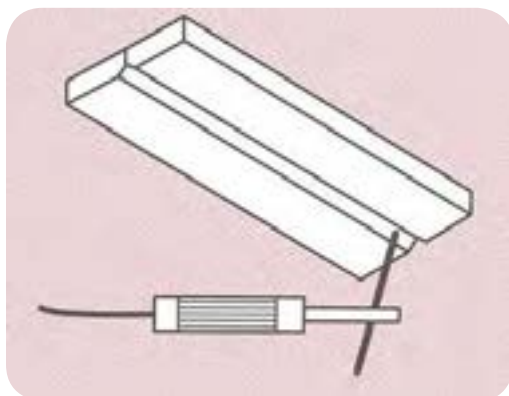
کابل‌های جوشکاری شامل تعداد زیادی سیم به هم بافته شده مسی یا آلومینیومی هستند که در یک روکش عایق قابل انعطاف قرار می‌گیرند. این روکش‌ها که از جنس الیاف مصنوعی با پلاستیک‌های مقاوم هستند دارای دوام خوب، مقاومت الکتریکی بالا و مقاومت حرارتی مناسبی می‌باشند. پوششی محافظ بین سیم‌های رسانای بافته شده و روکش عایقی روی کابل قرارداد که سبب حرکت راحت‌تر و انعطاف‌پذیری بیشتر کابل می‌گردد.

کابل‌های جوشکاری در اندازه‌های مختلفی تولید می‌شوند. قطر کابل جوشکاری به حداکثر جریان مورد مصرف جوشکاری، طول مدار جوشکاری (کابل‌های جوشکاری و کار) و ضریب قدرت ماشین جوشکاری بستگی دارد.

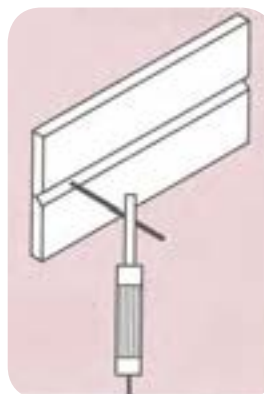
## ۸-۴- وضعیت جوشکاری

وضعیت جوشکاری یکی دیگر از متغیرهایی است که به طور غیر مستقیم و از طریق تاثیر روی مهارت جوشکار و کنترل مذاب فلز جوش روی اجرای جوشکاری تاثیر می گذارد. بنابراین تا حد امکان سعی می شود اجرای جوشکاری در وضعیت های ساده تر صورت پذیرد تا احتمال به دست آوردن جوش با کیفیت افزایش یابد. در شکل (۳-۴) چهار وضعیت متفاوت جوشکاری نشان داده شده است.

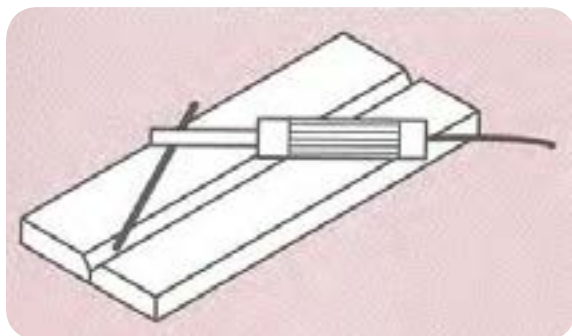
شکل (۳-۴)



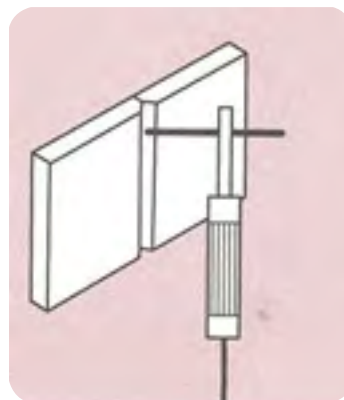
وضعیت بالا سری



وضعیت افقی



تخت وضعیت



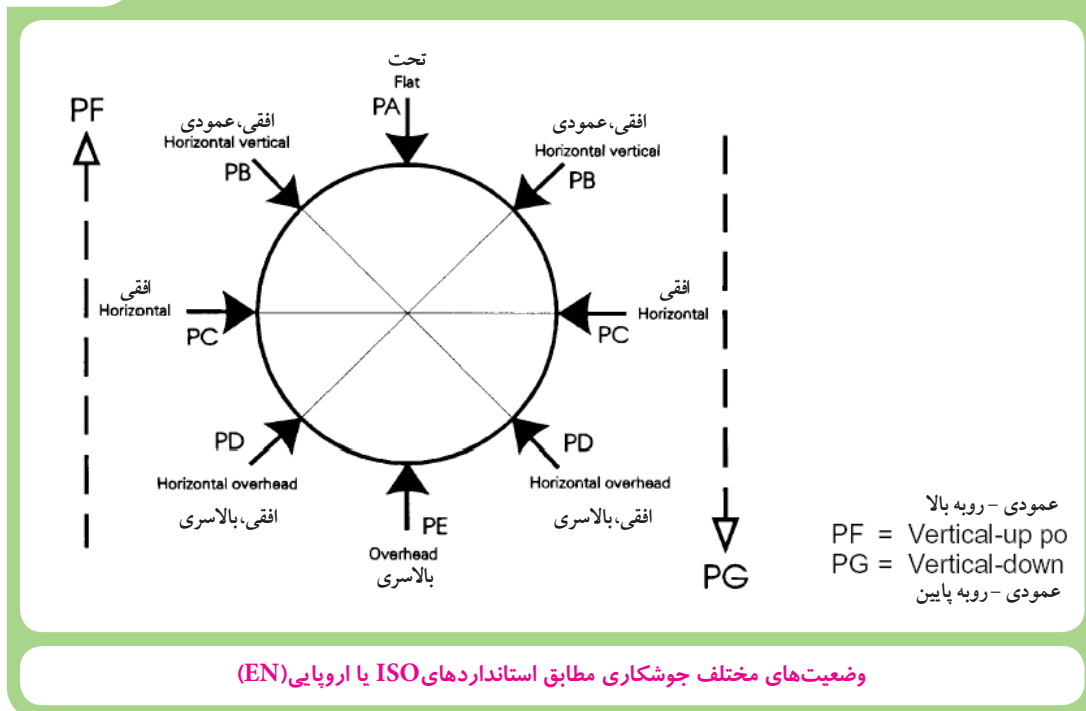
وضعیت سر بالا یا سر پایین

چهار وضعیت متفاوت جوشکاری در اتصالات سر به سر



مطابق استانداردهای ISO یا اروپایی مثل (EN, DIN و ....) وضعیت‌های مختلف جوشکاری را مطابق شکل‌های زیر با حروف لاتین معرفی می‌کنند.

شکل (۴-۴)



به طور معمول در جوشکاری سازه‌ها سعی بر این است که اجرای جوشکاری در وضعیت سطحی (PA) انجام شود. به همین منظور از وسایلی استفاده می‌شود که قطعات کار را گرفته و حول محور افقی بگرداند. به این وسایل که در شکل‌ها و فرم‌های مختلف ساخته می‌شوند، وضعیت دهنده (جیگ و فیکسچر) می‌گویند. با این وجود در سازه‌های فلزی بزرگ نظیر کشتی، اتومبیل، واگن قطار، اسکلت ساختمان‌های فلزی و ..... امکان جوشکاری تمام اتصالات در وضعیت سطحی غیر ممکن است. لذا جوشکار باید مهارت جوشکاری در وضعیت‌های مختلف را که بطور اختصار معرفی شدند، داشته باشد.



نکته

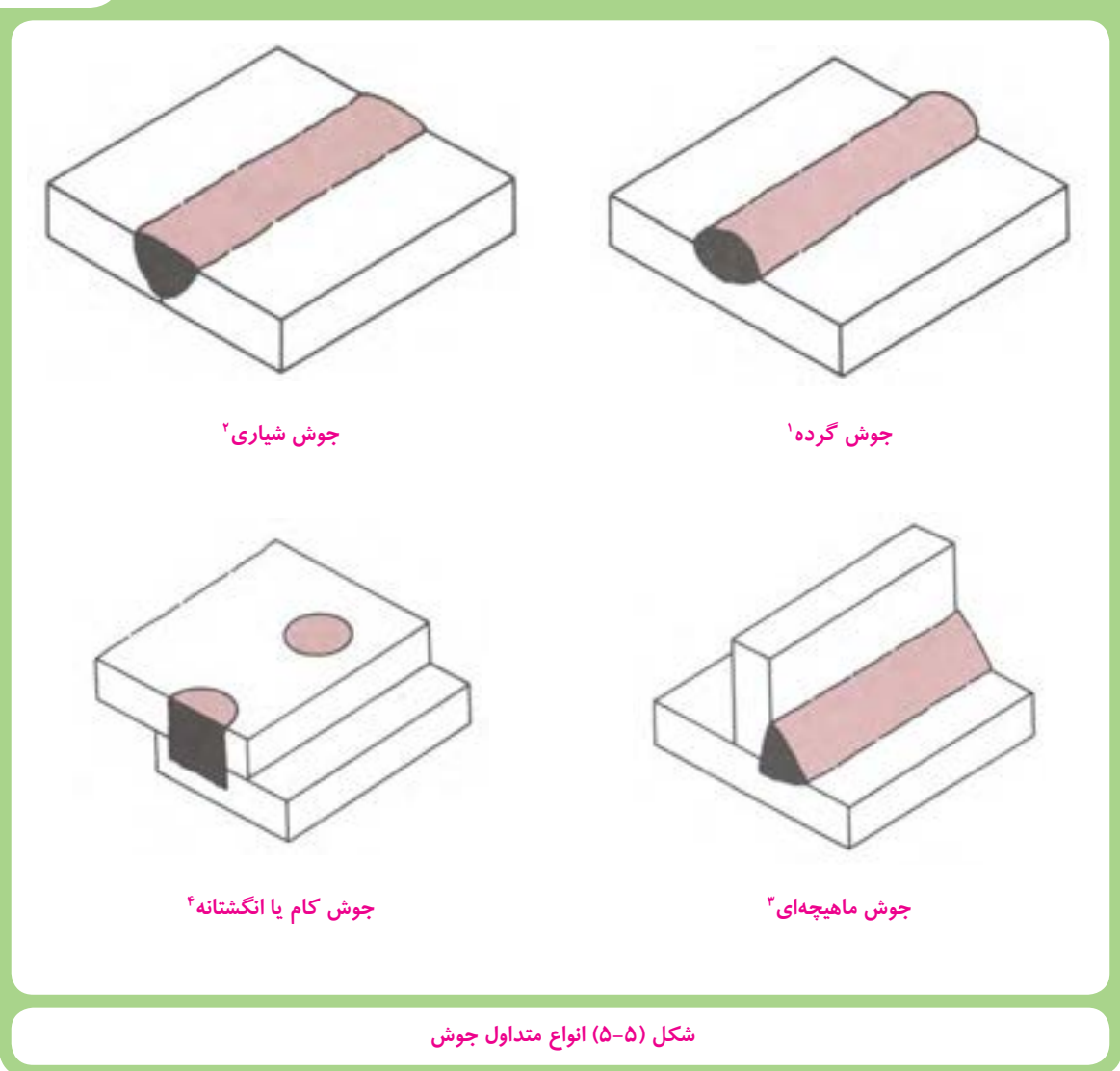
## ۹-۴ نوع جوش و اتصال

با توجه به تنوع نوع اتصال قطعات جوشکاری و انواع مختلف جوش که برخی از متداولترین آنها در شکل زیر نشان داده شده است، انتخاب هر کدام از انواع مذکور روی اجرای جوشکاری و احتمال بوجود آمدن عیوب در جوش تأثیر گذار است لذا این متغیرها باید متناسب با نوع جنس قطعات، ضخامت آنها، شیار اجرای جوش، نوع فرآیند جوشکاری و غیره دارد.

## ۱۰-۴ انواع جوش

انواع مختلف جوش را می توان بطور کلی مطابق شکل (۵-۴) به چهار دسته تقسیم کرد.

شکل (۵-۴)



جوش شیاری<sup>۲</sup>

جوش گرده<sup>۱</sup>

جوش کام یا انگشتانه<sup>۴</sup>

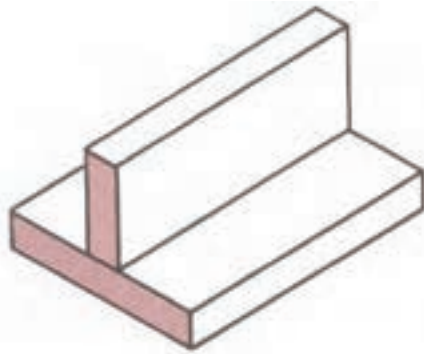
جوش ماهیچه‌ای<sup>۳</sup>

شکل (۵-۵) انواع متداول جوش

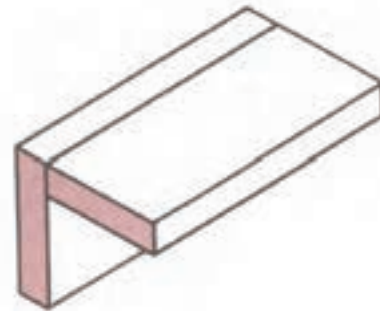
## ۱۱-۴ اتصالات اصلی در جوشکاری

در حالت کلی ۵ نوع طرح اتصال در سازه های جوشکاری وجود دارد که در شکل (۶-۴) معرفی شده اند.

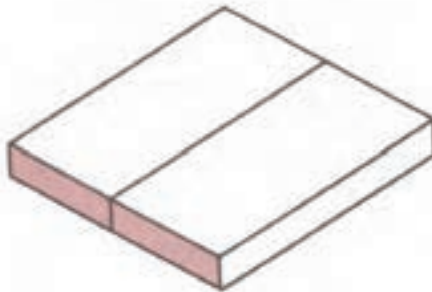
شکل (۶-۴)



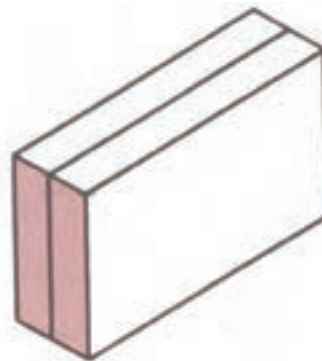
اتصال T<sup>۲</sup>



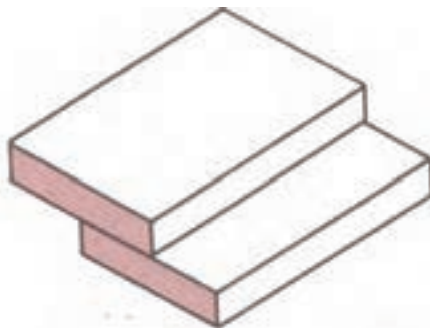
اتصال گوشه<sup>۱</sup>



اتصال سر به سر<sup>۳</sup>



اتصال لب به لب<sup>۴</sup>



اتصال لب روی هم<sup>۵</sup>

شکل (۵) انواع مختلف جوش در حالت کلی

اتصالات جوشکاری در نقشه های ساخت دارای نشانه های استاندارد هستند که در جدول (۱-۴) به چند نمونه از مهمترین آنها اشاره شده است.

جدول (۱-۴) علائم و نشانه های اتصالات جوشکاری مطابق با استاندارد Iso ۲۵۵۳

نمای مجسم	نمایش		شکل نمادین	نام	نوع درز
	مقطع درز	فرم درز			
				درز نیم جناغی (یک سویه)	درزهای لبه لب
				درز نیم جناغی دمدار (دو سویه کند)	
				درز نیم لاله ای (یک سویه)	
				درز نیم لاله ای (دو سویه)	
				درز پیشانی تخت	درزهای پیشانی
				درز پیشانی جناغی	
				درز گلوبی یا گوشه ای	درزهای گلوبی
				درز گلوبی یا گوشه ای دو سویه	
				درز گوشه ای با درز گلوبی بیرونی	
				درز نیم جناغی با ریشه ی باز	

حالت‌هایی که دو یا چند جزء برای اتصال می‌توانند در کنار یکدیگر قرار گیرند عبارتند از:

**حالت لب به لب یا سر به سر:**<sup>۱</sup> در این حالت لبه‌ها می‌توانند صاف و یا پخ‌شده باشند و همانطور که قبلاً اشاره شد نوع، زاویه و شعاع انحنا، پخ، بسته به شرایط کار متفاوت می‌باشد.

**حالت نبشی داخلی و خارجی:**<sup>۲</sup> در این حالت دو قطعه با زاویه، در کنار هم قرار داشته و همانند حالت قبل در صورت لزوم می‌تواند لبه‌ها پخ یا صاف باشد.

**حالت سپری:**<sup>۳</sup> این حالت تقریباً شبیه جوش در حالت نبشی داخلی است.

**حالت لب روی هم:**<sup>۴</sup> در این حالت مقداری از ورق‌ها بر روی هم سوار هستند و تا حدودی شبیه جوش نبشی داخلی است.

**حالت جوش لبه‌ای:**<sup>۵</sup> در این حالت ورق‌ها بر روی هم قرار گرفته و بر روی لبه‌ها که در یک سطح قرار دارند عملیات جوشکاری انجام می‌شود و یا اینکه ورق‌ها مانند حالت اول در یک سطح کنار یکدیگر قرار گرفته، اما لبه‌ها با زاویه ۹۰ درجه با عرض مساوی خم شده و سپس بر روی لبه‌های خم شده جوش داده می‌شود.

## جوش جناقی

طرح اتصالات جوش جناقی، به اشکال مختلفی مورد استفاده قرار می‌گیرد. انتخاب مناسب‌ترین طرح برای یک کاربرد خاص، تحت تاثیر عوامل زیر قرار دارد:

- ۱- تناسب با کاربرد مورد نظر
- ۲- در دسترس بودن طرح اتصال مورد نظر برای جوشکاری
- ۳- هزینه‌های جوشکاری
- ۴- وضعیت جوشکاری

۱ Butt Weld

۲ Fillet Welding

۳ T-Weld

۴ LapWeld

۵ Edge Weld

**پخ لبه مربعی<sup>۱</sup>**، اقتصادی ترین طراحی اتصال از نظر آماده سازی اتصال می باشد. در این حالت تنها لازم است که لبه هریک از قطعات به همان شکل مربعی حفظ شود. این نوع طرح اتصال محدود به کاربرد در مورد ضخامت هایی است که از نظر استحکام و مقاومت در حد مطلوبی قرار داشته باشند. در فرآیند SMAW این ضخامت به طور معمول بیش از  $\frac{1}{4}$  اینچ (۶ میلی متر) نمی باشد. این نیز در صورتی است که جوشکاری در وضعیت تخت انجام شود. نوع مواد مورد جوشکاری نیز حتماً باید مورد ملاحظه قرار گیرند. هنگام جوشکاری قطعات ضخیم، لبه یا پخ هر قطعه باید به گونه ای آماده شود که قوس مستقیماً روی نقطه ای که سیم جوش الکتروود باید آنجا رسوب کند، متمرکز گردد. ذوب باید بسته به عمق نفوذ مورد نظر ایجاد شود. جهت صرفه جویی بیشتر و کاهش پیچیدگی و تنش پسماند، طرح اتصال باید دارای یک پایه پخ و یک زاویه پخ باشد که استحکام کافی را با رسوب حداقل مقدار سیم جوش تأمین نماید. کلید انجام این کار، در دسترس بودن پایه پخ و دیواره های کنار پخ می باشد. اتصالات پخ V و u شکل برای قطعات ضخیم تر ایده آل هستند. در جوشکاری مقاطع ضخیم زاویه دیواره های کناری باید به اندازه کافی بزرگ باشد تا از حبس سرباره جلوگیری شود.

## ۴-۱۲ جوش نبشی

هنگامی که شرایط کاری قطعات جوش خورده اجازه دهند، می توان از جوش نبشی به جای جوش جناقی استفاده کرد. در جوش نبشی تقریباً نیازی به آماده سازی اتصالات وجود ندارد، در حالی که در جوش جناقی، میزان جوش کمتری مورد نیاز است. در اتصال نبشی، اگر جوشکاری پیوسته، استحکامی بیش از مقدار مورد نیاز برای تحمل بار فراهم کند، می توان اتصال را به صورت مقطعی جوشکاری کرد. جهت کاهش تمرکز تنش و بالا بردن استحکام اتصالات، به طور معمول از ترکیبی از دو نوع جوشکاری نبشی و جناقی استفاده می گردد. حداقل تمرکز تنش در روی سطح جوش زمانی که سطح جوش به شکل گرده دار و مقعر است بدست می آید.

### ۱۳-۴- قطر الکتروود

مناسب‌ترین قطر الکتروود، قطری است که الکتروود با استفاده از جریان و سرعت حرکت مناسب، در حداقل زمان، مکان مورد نظر را جوشکاری نماید. ضخامت الکتروود انتخابی، تا حد زیادی به ضخامت موادی که جوشکاری می‌شوند، وضعیت جوشکاری و نوع اتصال بستگی دارد. در جوشکاری مواد ضخیم‌تر و یا جوشکاری در شرایط مسطح جهت استفاده از مزایای سرعت‌های نفوذ بالاتر و زمان کم‌تر از الکتروودهای با قطر بیشتر استفاده می‌شود.

همواره باید از ضخیم‌ترین الکتروود ممکن، که تاثیر منفی روی محدوده گرمای ورودی یا میزان رسوب جوش ندارد، استفاده شود. جوش‌هایی که از حد نیاز بزرگتر باشند، هزینه‌های بیشتری در برداشته و حتی در برخی موارد باعث زیان می‌شوند.

هرگونه تغییر ناگهانی در اندازه مقاطع مختلف یا در حالت و شکل جوش، مانند آنچه که هنگام جوشکاری بیش از اندازه، شکل می‌گیرد. می‌تواند باعث ایجاد نقاط تمرکز تنش گردد. البته این امر واضح است که بهترین اندازه الکتروود، اندازه‌ای است که هنگام استفاده از آن با سرعت و حرکت و جریان مناسب مکان مورد نظر در حداقل زمان، جوشکاری شود

### ۱۴-۴- جریان جوشکاری

جریان مستقیم (DC)، همواره قوسی یکنواخت‌تر و در نتیجه انتقال روان‌تر از جریان متناوب (AC) برقرار می‌نماید. زیرا برخلاف جریان AC قطبیت در جریان DC متناوباً تغییر نمی‌کند. اگرچه برخی از الکتروودها، هنگام استفاده از قطبیت مستقیم (الکتروود منفی) (DCSP) بهتر عمل می‌کنند، اما اکثر الکتروودها در قطبیت معکوس (الکتروود مثبت) عملکرد بهتری از خود نشان می‌دهند. قطبیت معکوس (DCRP) عمق نفوذ بیشتری ایجاد می‌کند، در حالی که قطبیت مستقیم سرعت ذوب الکتروود را افزایش می‌دهد.

حتی در صورت استفاده از جریان‌های ضعیف، قوس DC خاصیت ترک‌ندگی بهتری با حوضچه جوش از خود نشان داده و نیز مهره‌های جوش یکنواخت‌تری ایجاد می‌کند. به همین دلیل، به خصوص هنگام جوش قطعات نازک‌تر، استفاده از جریان DC مناسب‌تر است. بیشتر الکتروودهای ترکیبی AC/DC در جریان

DC عملکرد بهتری دارند. هنگام جوشکاری در موقعیت بالای سر و عمودی و جوشکاری با قوس کوتاه، جریان DC ترجیح داده می‌شود. هنگام انتقال فلز مذاب در طول قوس، احتمال کوتاه شدن یا قطع شدن حاصله در جریان DC کمتر می‌باشد.

از مشکلاتی که هنگام جوشکاری قوسی فلزات مغناطیسی (آهن و نیکل) با جریان DC ممکن است ایجاد شود، وزش قوس می‌باشد که با تغییر جریان از DC به AC می‌توان بر آن غلبه کرد.

استفاده از جریان AC در فرآیند SMAW، نسبت به جریان DC دو مزیت دارد: یکی عدم وزش قوس و دیگری ارزان تر بودن قیمت منبع تغذیه.

#### ۱۵-۴- شدت جریان

الکترودهای روکش دار با اندازه و طبقه معین در داخل محدوده خاصی از جریان‌های مختلف، به خوبی ایفای وظیفه می‌کنند. این محدوده جریان تا حدی با تغییر ضخامت و ترکیب شیمیایی پوشش‌های الکتروده تغییر می‌کند.

با افزایش جریان، سرعت رسوب نیز افزایش می‌یابد. محدوده جریان و به تبع آن سرعت رسوب از هر نوع و طبقه الکترودی، با الکترودهم‌سایز در طبقه دیگر، متفاوت است.

جریان بهینه در یک نوع و اندازه معین الکتروده به فاکتورهای زیادی از جمله موقعیت جوشکاری و نوع اتصال بستگی دارد. جریان جوشکاری باید به اندازه‌ای باشد که باعث ذوب و نفوذ مناسب شده و همچنین قابلیت کنترل مناسب بر روی حوضچه جوش در حین جوشکاری وجود داشته است.

در جوشکاری در وضعیت‌های عمودی و بالای سر، لازم است کمترین جریان مجاز برای جوشکاری انتخاب شود نباید از جریان بالاتر از محدوده توصیه شده استفاده شود. این امر باعث ایجاد گرمای بیش از حد در الکتروده، ایجاد جرقه‌های زیاد، وزش قوس، بریدگی کناره جوش و ترک در فلز جوش می‌شود. شکل ۲۰ تأثیرات جریان روی شکل پهنای جوش را نشان می‌دهند.



## ۱۶-۴- طول قوس

طول قوس، فاصله بین نوک مذاب مفتول الکتروود تا سطح حوضچه مذاب جوش می‌باشد. طول قوس مناسب جهت ایجاد اتصالات بی‌نقص، دارای اهمیت می‌باشد. انتقال فلز از نوک الکتروود و حوضچه جوش فرایندی یکنواخت و روان نیست؛ حتی هنگامی که طول قوس ثابت است، ولتاژ لحظه‌ای قوس، هنگام انتقال قطرات ریز فلز ذوب شده در طول قوس تغییر می‌کند. ولی چنانچه در جوشکاری از جریان و طول قوس مناسب استفاده شود، هرگونه تغییر در ولتاژ قوس به حداقل خواهد رسید. ایجاد این حالت مستلزم تغذیه ثابت و منظم الکتروود می‌باشد.

چنانچه طول قوس بیش از حد زیاد باشد، این امر باعث انحراف مسیر و کاهش قدرت قوس و در نهایت ایجاد جرقه‌هایی از فلز مذاب هنگام حرکت آن از سوی الکتروود به سوی جوش، خواهد شد. در صورتی که میزان جرقه‌ها زیاد باشد، بازدهی رسوب‌گذاری کاهش می‌یابد. همچنین گاز و سرباره حاصله از پوشش الکتروود تأثیری در محافظت قوس و فلز جوش نخواهد داشت. نهایتاً این امر می‌تواند منجر به ایجاد تخلخل و ورود اکسیژن یا نیتروژن و یا هر دو به فلز جوش گردد.

## ۱۷-۴- سرعت حرکت

عبارت از سرعت حرکت الکتروود در طول اتصال می‌باشد. مطابق شکل A-۲۰ سرعت مناسب سرعتی است که در آن مهره‌های جوشی با طرح و ظاهر مناسب ایجاد شود. سرعت حرکت تحت تأثیر فاکتورهای زیادی قرار دارد. موارد زیر از آن جمله‌اند:

۱- قطبیت جریان جوشکاری

۲- وضعیت جوشکاری

۳- نرخ ذوب الکتروود

۴- ضخامت فلز پایه

۵- شرایط سطحی فلز پایه

۶- نوع اتصال

۷- نصب اتصالات

۸- مهارت در بکارگیری الکتروود

هنگام جوشکاری، سرعت جوشکاری باید به گونه‌ای تنظیم شود که قوس به آرامی حوضچه جوش مذاب را هدایت می‌نماید. تا رسیدن به یک نقطه خاص، افزایش سرعت حرکت، درز جوش را باریک‌تر می‌کند و نفوذ را افزایش می‌دهد. پس از آن، بیشتر شدن حرکت باعث کاهش نفوذ، بی‌نظمی سطح جوش، ایجاد برش کناره جوش در لبه‌های جوش، مشکل شدن زدودن سرباره‌ها و محبوس شدن گاز (ایجاد تخلخل) در فلز جوش در لبه‌های جوش، مشکل شدن زدودن شکل ظاهری پهنای جوش در شکل G-۲۰ مشاهده می‌گردد. مطابق شکل F-۲۰ سرعت حرکت پایین سبب ایجاد درز جوش پهن و مقعر با نفوذی کم عمق می‌شود. نفوذ کم، به علت توقف قوس روی حوضچه مذاب به جای هدایت و تمرکز آن روی فلز پایه ایجاد می‌شود. این حالت روی درجه رقت<sup>۱</sup> (نسبت فلز ذوب شده از قطعه کار به کل فلز جوش) تأثیر می‌گذارد.

#### ۱۸-۴- جهت‌گرفتن الکتروود

جهت‌گیری الکتروود با در نظر داشتن وضعیت کار و پیچ جوش، کنترل کیفیت جوشکاری بسیار مهم است. زاویه نامناسب الکتروود می‌تواند باعث حبس سرباره، تخلخل و یا بریدگی کناره جوش شود. موقعیت مناسب الکتروود، وابسته به نوع و اندازه الکتروود، موقعیت جوشکاری و شکل هندسی اتصال می‌باشد. یک جوشکار ماهر، به طور خودکار همه این عوامل را هنگام تعیین جهت‌گیری الکتروود در نظر می‌گیرد. برای تعریف و تعیین جهت‌گیری الکتروود از زاویه کار<sup>۲</sup> و زاویه حرکت<sup>۳</sup> استفاده می‌شود. زاویه حرکت، زاویه‌ای کمتر از ۹۰ درجه، بین سطح الکتروود و سطح کار بوده و زاویه کار نیز، زاویه‌ای است کمتر از ۹۰ درجه، بین یک خط عمود بر سطح قطعه کار اصلی و صفحه‌ای که توسط محور الکتروود و محور جوشن تعیین می‌گردد. هنگامی که الکتروود در مسیر جوشکاری قرار می‌گیرد، از تکنیک جوشکاری پیش‌دستی استفاده می‌گردد. لذا به زاویه حرکت، زاویه فشار<sup>۴</sup> نیز گفته می‌شود.

در تکنیک جوشکاری پس‌دستی، الکتروود برخلاف مسیر جوشکاری حرکت می‌کند. لذا به زاویه حرکت در این حالت، زاویه کشیدن<sup>۵</sup> نیز گفته می‌شود.

۱ Dilution

۲ Work Angle

۳ Travel Angle

۴ Push Angle

۵ Drag Angle

این وضعیت در مورد سایر موارد، متفاوت است. موقعیت صحیح الکتروود باعث اعمال کنترل خوب روی حوضچه جوش مذاب، نفوذ مطلوب و ذوب کامل فلز پایه می‌گردد. در حالی که زاویه حرکت بزرگ باعث ایجاد درز جوش مقعر، بد شکل و یا نفوذی ناکافی می‌شود، زاویه حرکت کوچک باعث تجمع سرباره می‌گردد و در حالی که زاویه کار بزرگ می‌تواند باعث سوختن کناره جوش شود، زاویه کار کوچک می‌تواند باعث ایجاد ذوب ناقص گردد.

زوایا و موقعیت مناسب الکتروود در جوشکاری قوس الکتروود دستی برای حالت‌های مختلف در شکل ۲۳ نشان داده شده است.

### ۱۹-۴- وزش (انحراف) قوس

هنگام جوشکاری مواد مغناطیسی (آهن و نیکل) با جریان مستقیم (DC) وزش قوس رخ می‌دهد. در برخی شرایط خاص، این امر ممکن است در جوشکاری با جریان متناوب (AC) نیز اتفاق بیفتد. اما این شرایط به ندرت رخ می‌دهند و احتمال وزش قوس در جوشکاری با جریان AC کمتر است. جاری شدن جریان DC بین الکتروود و فلز پایه، باعث ایجاد میدان‌های مغناطیسی در اطراف الکتروود می‌شود که عامل انحراف قوس از مسیر اصلی آن می‌گردد. ممکن است قوس هر بار در جهت‌های متفاوت منحرف شود اما معمولاً قوس یا به سمت جلو یا به سمت عقب در طول مسیر جوش منحرف می‌گردد. هنگامی که جوشکاری به سمت کابل اتصال به قطعه کار انجام می‌شود با نزدیک شدن به قسمت انتهایی یا به یک گوشه، قوس به سمت عقب منحرف می‌شود و هنگامی که جوشکاری از اتصال زمین دور می‌شود، قوس به سمت جلو منحرف می‌شود.

وزش قوس می‌تواند منجر به ذوب ناقص و تولید جرقه‌های زیاد شود. همچنین وجود وزش در قوس می‌تواند مانع از اجرای یک جوشکاری مطلوب گردد. هنگامی که از الکتروودهای پودر آهنی و یا سایر الکتروودهایی که سرباره زیاد تولید می‌کنند استفاده می‌شود، وزش قوس مخصوصاً وزش به سمت جلو، می‌تواند بسیار مشکل‌ساز باشد. این امر به سرباره‌های مذاب موجود در محدوده داخلی پخ و دهانه جوش، اجازه می‌دهد که به سمت جلو تا زیر قوس حرکت می‌کنند.

وزش قوس در این شرایط به علت تأثیرات میدان مغناطیسی غیریکنواخت به وجود می‌آید. هنگامی که تمرکز میدان مغناطیسی در یک سمت قوس از سمت دیگر قوی‌تر باشد قوس به سمت میدان قوی‌تر، خم می‌شود. منشأ این میدان مغناطیسی در قانون الکتریکی زیر بیان شده است.

براساس این قانون، رسانای حامل جریان الکتریکی در اطراف خود خطوط مدوری از میدان مغناطیسی ایجاد می‌کند. این خطوط میدان بر صفحه حامل رسانا عمود بوده و مرکز آن محور رسانا می‌باشد. در هنگام جوشکاری، این میدان مغناطیسی، روی قطعه فولادی و در طول شکاف جوش قرار می‌گیرد. میدان مغناطیسی روی صفحه مشکلی ایجاد نمی‌کند اما تمرکز نامساوی آن در طول شکاف یا اطراف قوس باعث خم شدن قوس به سمت تمرکز قوی‌تر می‌گردد.

به جز مواردی که ورزش قوس بسیار شدید است مراحل اصلاحی خاصی وجود دارد که می‌تواند ورزش را از بین برده یا حداقل، شدت آن را کاهش دهد. برای این کار انجام چند یا تمام اقدامات زیر لازم است:

- ۱- تا جایی که ممکن است باید اتصال به زمین را دور از درزی که باید جوشکاری شود، قرار داد.
- ۲- اگر مشکل ورزش قوس به سمت عقب وجود داشته باشد، می‌توان کابل اتصال به زمین را در ابتدای جوش قرار داده و جوشکاری را به صورت خال جوش‌های سنگین ادامه داد.
- ۳- اگر مشکل ورزش قوس به سمت جلو وجود داشته باشد، باید اتصال به قطعه کار را در انتهای درز جوش قرار داد.
- ۴- باید الکتروود را طوری قرار داد که نیروی قوس، انحراف قوس را خنثی کند.
- ۵- باید از کوتاهترین قوس ممکن استفاده شود. این امر به بی‌اثر کردن انحراف قوس توسط نیروهای قوس، کمک می‌کند.
- ۶- باید جریان جوشکاری کاهش داده شود.
- ۷- می‌توان جوشکاری را با خال جوش با استفاده از قسمت اضافی انتهایی ادامه داد.
- ۸- لازم است از جوشکاری مرحله‌ای به صورت چپ‌دستی استفاده شود.

۹- می توان از جریان متناوب برای جوشکاری استفاده کرد، که البته ممکن است به این دلیل، لازم باشد الکتروود جوشکاری نیز تعویض گردد.

۱۰- پیچیدن سیم اتصال به زمین به دور قطعه کار جهت برقراری میدان مغناطیسی، می تواند از انحراف قوس جلوگیری کند.

## ۲۰- ۴- عیوب جوش

### ۱- ۲۰- ۴- عیوب تکنیکی

پارامترهای جوشکاری نظیر شدت جریان، ولتاژ یا طول قوس و سرعت حرکت متغیرهایی هستند که می توانند بر روی ظاهر جوش، راندمان و سهولت عملیات و حتی کیفیت جوش اثر مهمی داشته باشند. شدت جریان کم، گرده جوش بی قاعده بوجود آورده و بالای کار قرار می گیرد. شدت جریان زیاد، ذوب کامل ایجاد کرده اما توأم با ترشح زیاد ذرات می باشد و احتمالاً باعث سوراخ شدن و سوختن موضع جوش نیز می شود.

ولتاژ کم، گرده جوش بی قاعده و جوشی بدون نفوذ کافی تولید می کند و تمایل به محبوس کردن سرباره در جوش افزایش می یابد. ولتاژ زیاد، همراه با ترشح بوده و تمایل جوش به جذب نیتروژن از هوا افزایش می یابد که نتیجه آن ایجاد حباب یا خلل و فرج در جوش خواهد بود.

سرعت زیاد، گرده جوش باریک و لاغر ایجاد و احتمالاً باعث سوختگی کناره در لبه جوش می شود. سرعت کم، تولید حوضچه جوش بزرگ کرده که کنترل آن ساده نخواهد بود و احتمالاً مذاب به اطراف جاری می شود.

### ۲- ۲۰- ۴- عیوب متالورژیکی

کیفیت اتصال جوش باید به گونه ای باشد که در طول کار و بعد از آن، انتظارات طراح و محاسب را برآورد نماید. جهت رسیدن به این مقصود، اتصال باید خصوصیات مکانیکی موردنیاز را داشته باشد. به این منظور جوش ممکن است نیاز به یک ریزساختار و ترکیب شیمیایی مشخص داشته باشد. اندازه و شکل خاص باشد و همانند استحکام آن به این موارد مقاومت در برابر خوردگی را نیز بایستی اضافه کرد و در نهایت

همه این‌ها تحت تأثیر مواد پایه، مواد جوشکاری و روش جوشکاری قرار دارند.

فرآیند SMAW یک فرآیند دستی است و کیفیت جوش به مهارت جوشکار بستگی دارد. بنابراین مواد مصرفی باید به دقت انتخاب شوند، جوشکار باید ماهر و با تجربه بوده و دستورالعمل‌های جوشکاری را نیز صحیح انجام دهد.

طبیعتاً اتصالات جوش خورده دارای انواع و شکل‌های متفاوتی از ناپیوستگی‌ها و عیب‌هایی می‌باشند. اگر این ناپیوستگی‌ها از حد مجاز بیشتر نباشد مشکلی ایجاد نمی‌کنند. اما اگر از سطح مجاز فراتر روند، وجود آنها نقص به شمار می‌رود. این سطوح مجاز با توجه به نوع سفارش، قرارداد، حجم کار، ملزومات کار و ... متفاوت خواهد بود.

موارد ناپیوستگی زیر برخی اوقات در قطعات جوشکاری با فرآیند SMAW دیده می‌شود.

۱- تخلخل

۲- حبس سرباره

۳- ذوب ناقص

۴- ترک‌ها

## ۲۱-۴ آشنایی با عیوب متداول در جوشکاری

در جوش نقایص و عیب‌های مختلفی ممکن است بوجود آیند و چنانچه با استاندارد در نظر گرفته شده برای جوش حاصل از نظر اندازه و شکل مطابقت نداشته باشند لازم است عیب برطرف گردد. هم چنین منشاء یا عوامل ایجاد کننده عیوب نیز بسیار متنوع هستند که در این قسمت به مهمترین آنها می‌پردازیم.

## آزمون پایانی

- ۱- شش متغیر تاثیرگذار روی کیفیت جوش را بنویسید؟
- ۲- مزیت‌های جریان مستقیم و متناوب (CA) در جوشکاری قوس الکتروود دستی چیست.
- ۳- روش قوس در چه نوع جریان جوشکاری اتفاق می‌افتد؟
- ۴- منحنی جریان ولتاژ در منابع تغذیه جوشکاری الکتروود دستی از چه نوعی هستند؟
- ۵- چه فاکتورهایی در انتخاب منبع تغذیه جوشکاری نقش دارند؟
- ۶- شش وضعیت جوشکاری را نام ببرید؟
- ۷- چهار نوع اتصال را در قطعات جوشکاری نام ببرید؟
- ۸- شدت جریان جوشکاری بر چه اساسی انتخاب می‌شود؟
- ۹- سیکل کاری در منابع تغذیه جوشکاری به چه مفهومی است؟
- ۱۰- منظور از طول قوسی جوشکاری چیست و کوتاه یا بلند بودن آن چه تاثیری روی جوش دارد؟