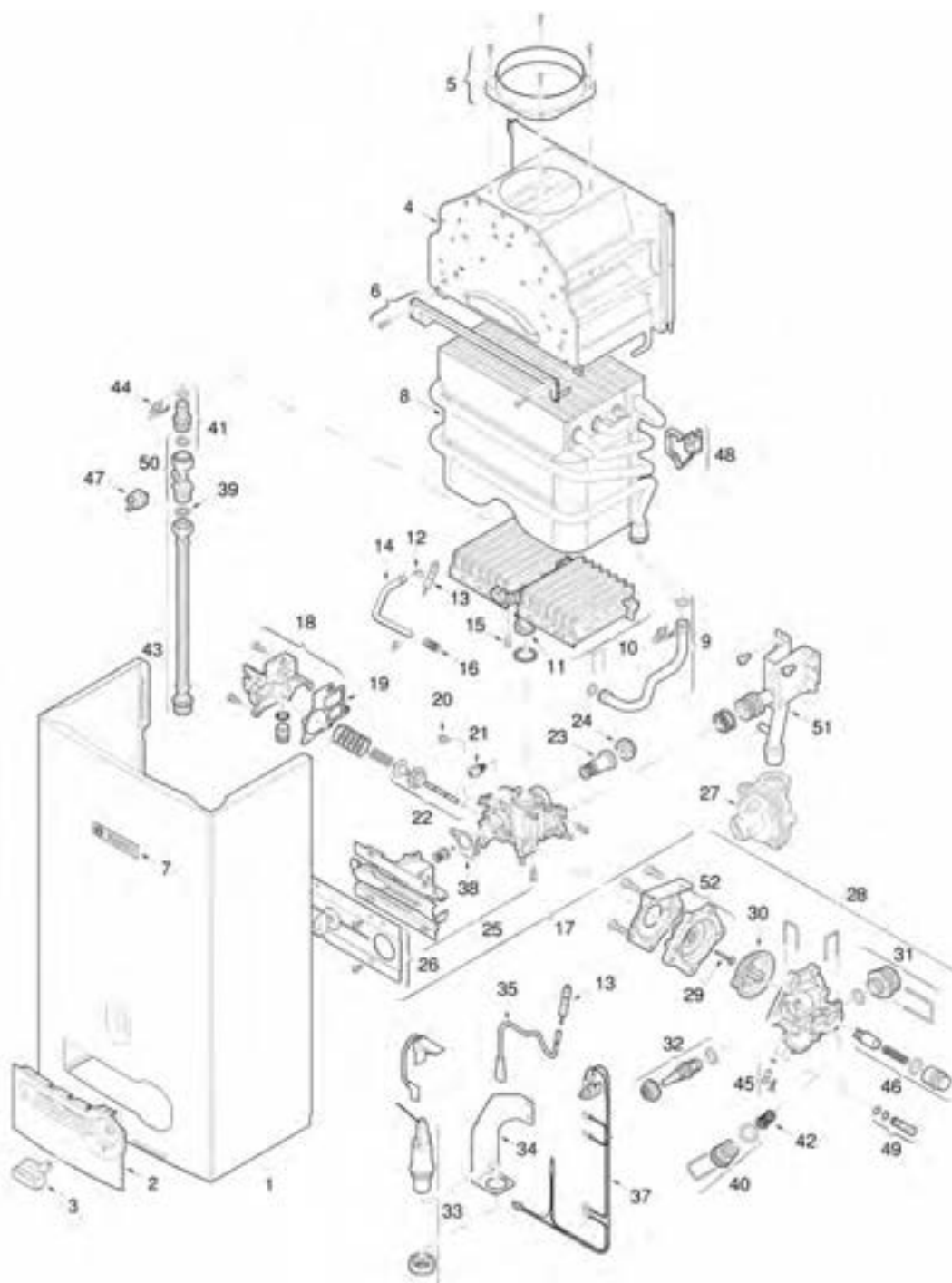


واحد کار ۱

توانایی باز و بسته کردن قطعات آب گرم کن دیواری شمک دار





هدف‌های رفتاری : پس از پایان آموزش این واحد کار از هنرجو انتظار می‌رود :



- ۱- ساختمان آب‌گرم‌کن‌های دیواری را شرح دهد.
- ۲- اصول باز و بسته کردن اجزاء آب‌گرم‌کن دیواری را شرح دهد.
- ۳- اجزاء آب‌گرم‌کن دیواری را باز و بسته کند.
- ۴- رویه آب‌گرم‌کن را توضیح دهد.
- ۵- مجموعه کلاhek تعديل را شرح دهد.
- ۶- نقش و کاربرد صفحه پشتی آب‌گرم‌کن را شرح دهد.
- ۷- اصول باز و بسته کردن رویه، کلاhek تعديل و صفحه پشتی را توضیح دهد.
- ۸- رویه، کلاhek تعديل و صفحه پشتی را باز و بسته کند.
- ۹- مبدل گرمایی را در آب‌گرم‌کن دیواری توضیح دهد.
- ۱۰- باز و بسته کردن و سرویس مبدل گرمایی را انجام دهد.
- ۱۱- رگولاتور آب در آب‌گرم‌کن‌های شمعی دار را توضیح دهد.
- ۱۲- طرز کار رگولاتور آب‌گرم‌کن را توضیح دهد.
- ۱۳- قطعات رگولاتور آب را توضیح دهد.
- ۱۴- رگولاتور آب‌گرم‌کن را باز و بسته کند.
- ۱۵- سیستم گاز آب‌گرم‌کن را توضیح دهد.
- ۱۶- رگولاتور گاز را توضیح دهد.
- ۱۷- سوپاپ اصلی گاز را توضیح دهد.
- ۱۸- شیر پروانه‌ای را شرح دهد.
- ۱۹- مجموعه شیر گاز را توضیح دهد.
- ۲۰- مجموعه شیر گاز را باز و بسته کند.
- ۲۱- مشعل آب‌گرم‌کن را توضیح دهد.
- ۲۲- مشعل، نازل و چند راهه را باز و بسته کند.
- ۲۳- ترموکوپل را شرح دهد.
- ۲۴- شمعی را توضیح دهد.
- ۲۵- شیر مغناطیسی را شرح دهد.
- ۲۶- فندک را شرح دهد.
- ۲۷- باز و بسته کردن شمعی و فندک را شرح دهد.

پیش آزمون (۱)

- ۱- انواع آب گرم کن را نام ببرید.
- ۲- چه عاملی باعث جلوگیری از خاموش شدن شعله پیلوت می شود؟
- ۳- وقتی شیر آب را باز می کنیم شعله آب گرم کن روشن می شود. چرا؟
- ۴- فندک آب گرم کن دیواری از نوع فندک بخاری گازسوز است.
 درست نادرست
- ۵- وظیفه شیر مغناطیسی بستن مسیر گاز است.
 درست نادرست
- ۶- میزان مصرف گاز آب گرم کن دیواری آب گرم کن مخزنی است.
الف) بیشتر از
ب) کمتر از
ج) برابر
د) دو برابر
- ۷- شیر آب گرم را باز می کنیم آب گرم کن دیواری روشن نمی شود علت های ممکن را بیان کنید.
- ۸- علت صدا کردن آب گرم کن پس از هر بار خاموش یا روشن شدن چیست؟

۱- باز و بسته کردن و تست قطعات آب گرم کن دیواری شمک دار

ساختمان آب گرم کن های دیواری

آب گرم کن های دیواری از اجزای اصلی زیر ساخته شده است:

- کلاhek تعديل
 - روبه دستگاه
 - مبدل گرمایی
 - مجموعه مشعل
 - مجموعه رگولاتور گاز
 - مجموعه رگولاتور آب
 - صفحه پشتی آب گرم کن
- شکل ۲ یک نمونه آب گرم کن دیواری را نشان می دهد.



شکل ۲- آب گرم کن گازسوز دیواری

باز و بسته کردن اجزای آب گرم کن گازسوز دیواری

- ۱- ابتدا شیرهای گاز و آب سرد ورودی به آب گرم کن را می بندیم.
- ۲- پس از سرد شدن اجزای آن دسته پلاستیکی تنظیم دما و گاز آب گرم کن را به بیرون کشیده و پس از باز کردن پیچ اتصال، روکش آب گرم کن را از آن جدا می کنیم.

آب گرم کن های گازسوز بر دو گونه اند:

- ۱- آب گرم کن های آبی دیواری
 - ۲- آب گرم کن های مخزن دار
- آب گرم کن های فوری دیواری را آب گرم کن های بدون مخزن نیز می گویند. در شکل ۱ دو گونه آب گرم کن را مشاهده می کنید.



الف) فوری دیواری (بدون مخزن)



ب) مخزن دار

شکل ۱- آب گرم کن های گازسوز

۳- مهره‌های لوله مسی آب سرد ورودی و آب گرم خروجی را باز می‌کنیم.

۴- مهره سرشیلنگ گاز متصل به رگولاتور گاز آب گرم کن را باز می‌کنیم.

۵- لوله رابط دودکش را از آب گرم کن جدا می‌کنیم.

۶- آب گرم کن را از پایین به طرف بالا فشار داده و پس از جدا شدن آب گرم کن از پیچ‌های سر کج، آن را از دیوار جدا می‌کنیم.

۷- آب گرم کن را بر روی میزکار قرار می‌دهیم.

۸- پیچ‌های نگه دارنده کلاهدک تعدیل به صفحه پشتی

را باز کرده و سپس بست‌های فنری متصل به مبدل حرارتی را از شکاف کلاهدک خارج کرده و کلاهدک را از مبدل جدا می‌کنیم.

۹- مهره‌های لوله مسی رابط بین رگولاتور آب و ورودی مبدل حرارتی را باز می‌کنیم.

۱۰- پیچ بست نگهدارنده ترموکوپل، شمعی و الکتروود جرقه زن را باز کرده و پس از درآوردن فیش وایر فندک از الکتروود آنها را از آب گرم کن جدا می‌کنیم.

۱۱- مهره‌های لوله شمعی را از بدنه رگولاتور گاز و نازل شمعی باز نموده سپس مهره ترموکوپل را از محل اتصال آن باز می‌کنیم.

۱۲- نازل پیلوت را از پایه شمعی و شعله پخش کن شمعی باز نموده و شعله پخش کن شمعی را جدا می‌کنیم.

۱۳- پیچ‌های طرفین گلوبی مشعل به رگولاتور گاز را باز می‌کنیم.

۱۴- پیچ‌های نگهدارنده مجموعه رگولاتورهای آب و گاز را از صفحه پشت آب گرم کن باز کرده و آنها را جدا می‌کنیم.

۱۵- بست‌های نگهدارنده مشعل به بدنه را کمی شل کرده و ضمن چرخش بست‌ها مشعل را با احتیاط از صفحه جدا می‌کنیم.

۱۶- مبدل را کمی به بالا فشار داده تا لوله‌های ورودی و خروجی مبدل حرارتی از شکاف تکیه‌گاه صفحه خارج شود.

۱۷- کلیه قطعات جدا شده را در جای مناسب (میز کار)

کنار یکدیگر مرتب قرار می‌دهیم.

۱۸- کلیه قطعات باز شده را برعکس باز کردن بر روی

صفحه پشتی آب گرم کن نصب کنید و در ادامه ضمن قرار دادن آب گرم کن در محل خود روی پیچ‌های سر کج متصل به دیوار، کلیه لوله‌های مسی رابط، ورودی آب سرد، خروجی آب گرم و سرشیلنگ گاز را در محل خود به آب گرم کن متصل می‌کنیم.

۱۹- لوله رابط دودکش آب گرم کن را نصب می‌کنیم.

۲۰- شیر آب ورودی به آب گرم کن را باز نموده و اتصالات

آب سرد و آب گرم و کلیه مسیرهای گردش آب را از نظر نشت آب آزمایش می‌کنیم.

۲۱- شیر گاز آب گرم کن را باز کرده و توسط کف صابون

کلیه اتصالات گاز آب گرم کن را از نظر نشت گاز آزمایش می‌کنیم.

۲۲- در صورتی که هیچ اشکالی را مشاهده نکردید آب گرم کن

را طبق دستورالعمل کارخانه سازنده روشن می‌کنیم.

۲۳- پس از اطمینان از صحت عملکرد آب گرم کن روکش

آن را نصب می‌کنیم.

۲۴- دسته‌های پلاستیکی رگولاتور آب و گاز را در جای

خود قرار می‌دهیم.

دستورکار: باز و بسته کردن اجزای آب گرم کن گازسوز دیواری

ابزار و وسایل مورد نیاز:

۱- آچار فرانسه نمره ۱۰" یک عدد

۲- آچار فرانسه نمره ۸" دو عدد

۳- آچار تخت یک سری

۴- برس سیمی یک عدد

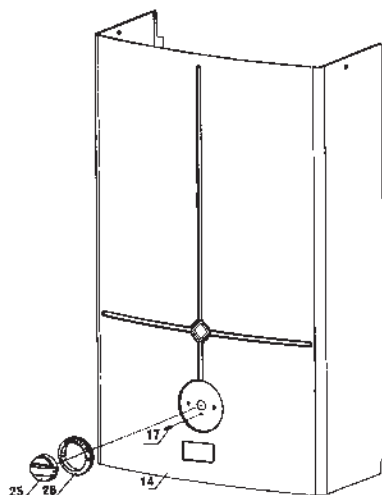
۵- پیچ گوشتی چهار سو یک عدد

۶- پیچ گوشتی دوسو یک عدد

۷- آب گرم کن دیواری گازسوز یک دستگاه

مراحل انجام کار: زمان ۱۲۰ دقیقه

۱- پس از پوشیدن لباس کار، ابزار و وسایل مورد نیاز را



شکل ۳- رویه آب گرم کن دیواری

کلاهک تعدیل

کلاهک تعدیل از ورق فولادی گالوانیزه ساخته شده است در بالاترین قسمت آب گرم کن بالای مبدل گرمایی قرار دارد. توسط دو عدد پیچ خودکار به صورت کشویی بر روی صفحه پشتی نصب می شود و با دو عدد گیره فنی به مبدل گرمایی دستگاه بسته می شود، قسمت بالایی مبدل داخل کلاهک تعدیل قرار می گیرد. کلاهک تعدیل از قسمت میانی محصولات احتراق و از قسمت کناری هوا را به داخل دودکش هدایت می کند. این عمل موجب می شود که سرعت مکش دودکش کم شود و راندمان آن افزایش یابد و در صورت پس زدن دودکش شعله خاموش نشود. کلاهک تعدیل را در شکل ۴ مشاهده می کنید.



شکل ۴- کلاهک تعدیل

از انبار کارگاه تحویل بگیرید و آنها را بر روی میز کار قرار دهید.
۲- مطابق مراحل گفته شده در بخش باز کردن اجزای آب گرم کن، قطعات آب گرم کنی که در اختیار دارید را مرحله به مرحله باز کنید.

تذکر: اجزای باز شده را به ترتیبی که باز نموده اید بر روی میز کار قرار دهید.

۳- پس از نشان دادن اجزای باز شده به هنرآموز کارگاه نسبت به بستن اجزا مطابق مراحل گفته شده در بخش بستن اجزای آب گرم کن اقدام کنید.

۴- آب گرم کن را در محل خود قرار داده و پس از اتصال لوله رابط دودکش به آب گرم کن، لوله های آب سرد و آب گرم و لوله گاز را به آب گرم کن متصل کنید.

۵- شیرهای تغذیه آب سرد و گاز را باز کنید و آب گرم کن را روشن کنید.

۶- پس از تأیید کار انجام شده توسط هنرآموز کارگاه، آب گرم کن را خاموش کرده و شیرهای تغذیه آب سرد تغذیه و گاز را ببندید.

۷- ابزار و وسایل را پس از تمیز کردن به انبار کارگاه تحویل دهید.

۸- گزارش کاری شامل عنوان کار و مراحل انجام کار را در دفتر گزارش کارتان نوشته و برای ارزشیابی آن را به هنرآموز کارگاه تحویل دهید.

رویه آب گرم کن

رویه آب گرم کن از ورق فولادی با پوشش رنگ کوره ای ساخته شده است و بر روی آن محلی تعبیه شده است که از آن شعله شمعیک دستگاه به طور کامل دیده می شود. ضمناً دسته ای بر روی رویه جهت روشن و خاموش کردن دستگاه و تنظیم شعله در نظر گرفته شده است. شکل ۳ رویه آب گرم کن را نشان می دهد.

صفحه پشتی دستگاه

این صفحه بر روی دیوار نصب می‌شود و تمام قسمت‌های تشکیل دهنده آب‌گرم‌کن روی آن قرار می‌گیرد و جنس آن از ورق فولادی گالوانیزه می‌باشد. در بالای آن دو عدد سوراخ در طرفین آن ایجاد شده است که توسط دو عدد پیچ سر کج روی دیوار قرار می‌گیرد و زمانی که بخواهند آب‌گرم‌کن را باز کنند به صورت کشویی آن را به سمت بالا برده و آب‌گرم‌کن را جدا می‌کنند. شکل ۵ صفحه پشتی را نشان می‌دهد.

دو عدد پیچ روی کلاهک را شل نموده و گیره‌های اتصال به مبدل را باز می‌کنند سپس کلاهک را به سمت بالا فشار می‌دهند تا از روی پیچ‌ها خارج شود. هدف از خارج نمودن کلاهک تمیز کردن داخل آن می‌باشد که به کمک یک پارچه و فرچه سیمی کاملاً تمیز انجام می‌شود. شکل ۶ جدا کردن کلاهک تعدیل از مبدل گرمایی و شکل ۷ نمایی از کلاهک تعدیل را نشان می‌دهد.



شکل ۶- جدا کردن کلاهک تعدیل از مبدل

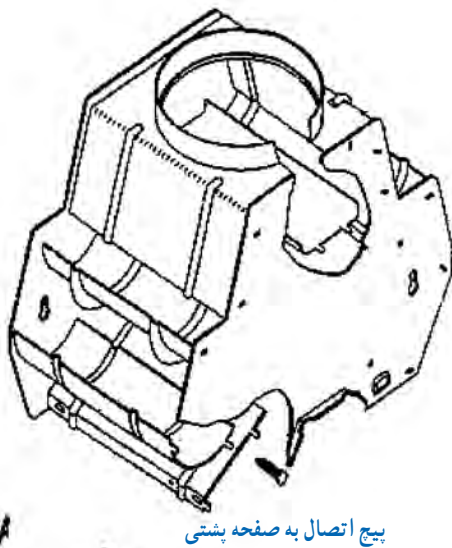


شکل ۵- صفحه پشتی آب‌گرم‌کن

اصول باز و بسته کردن رویه، کلاهک تعدیل و صفحه پشتی

برای باز کردن رویه دستگاه ابتدا دسته تنظیم را درآورده سپس پیچی را که در زیر دسته تنظیم گاز است باز می‌نماییم و رویه دستگاه را به طرف خود کشیده تا گیره‌های پایین رویه آزاد شود و بعد آن را به سمت بالا فشار می‌دهیم تا از محل خود خارج شود و برای نصب مجدد رویه به ترتیب عکس عمل می‌نماییم.

برای باز کردن کلاهک تعدیل بعد از برداشتن رویه ابتدا



پیچ اتصال به صفحه پشتی

گیره‌های اتصال به مبدل

شکل ۷- کلاهک تعدیل

دستور کار: باز و بسته کردن و سرویس کلاhek تعديل

زمان :

۶۰ دقیقه

ابزار و وسایل مورد نیاز :

- ۱- آب گرم کن دیواری یک دستگاه
- ۲- پیچ گوشتی چهارسو دسته بلند یک عدد
- ۳- پیچ گوشتی دو سو یک عدد
- ۴- دم باریک یک عدد
- ۵- برس سیمی یک عدد
- ۶- ظرف آب بزرگ یک عدد

مراحل انجام کار :

- ۱- پس از پوشیدن لباس کار ، ابزار و وسایل لازم را از انبار کارگاه تحویل گرفته و بر روی میز کار قرار دهید.
- ۲- مطابق آنچه گفته شد کلاhek تعديل را از صفحه پشتی و مبدل جدا کنید.
- ۳- کلاhek تعديل را با برس سیمی تمیز کنید و در ظرف آب گرم بشوید به صورتی که هیچ گونه چربی و گردوغباری بر روی آن نماند.
- ۴- بعد از تمیز کردن کلاhek آن را مجدداً برعکس باز کردن ببندید و پیچ‌های مربوطه را محکم نمایید.
- ۵- وسایل و ابزار را تمیز کرده به انبار تحویل دهید.
- ۶- گزارش کار شامل ابزار و وسایل مورد نیاز، مراحل انجام کار و نکات ایمنی و فنی را در دفتر گزارش کار بنویسید.

مبدل گرمایی

مطابق شکل ۸ مبدل گرمایی شامل یک کویل مسی و تعداد زیادی پره (فین) می‌باشد. پره‌ها سطح تبادل گرمایی را افزایش می‌دهند و موجب افزایش انتقال گرما می‌شوند. مبدل گرمایی دارای یک لوله ورودی با سردنده $\frac{1}{4}$ " و یک لوله خروجی با سردنده $\frac{1}{4}$ " می‌باشد. آب سرد پس از گذشتن از رگولاتور آب

وارد مبدل گرمایی می‌شود. پس از گرم شدن از مبدل خارج شده به سیستم لوله کشی آب گرم مصرفی وارد می‌شود.

مبدل از بالا در زیر کلاhek تعديل قرار دارد و توسط دو گیره فنری به کلاhek تعديل وصل می‌گردد و از پایین به مجموعه رگولاتور و لوله آب گرم متصل می‌شود. در موقع باز و بسته کردن مبدل بایستی سردنده $\frac{1}{4}$ " را به وسیله آچار مناسب گرفته سپس مهره را باز یا بسته می‌کنیم در غیر این صورت لوله دو پهن می‌شود.



شکل ۸- مبدل گرمایی

مراحل انجام کار :

- ۱- پس از پوشیدن لباس کار ابزار و وسایل مورد نیاز را از انبار تحویل گرفته بر روی میز کار قرار دهید.
- ۲- رویه آب گرم کن را جدا کنید.
- ۳- کلاهک تعدیل را جدا کنید.
- ۴- مهره‌های اتصال مبذل گرمایی را باز نمایید. سرندۀ لوله مبذل را با آچار تخت نگهدارید و مهره را باز کنید تا از دو پهن شدن لوله جلوگیری شود.
- ۵- پس از باز شدن مهره، مبذل را به سمت بالا فشار دهید تا از صفحه پستی آب گرم کن جدا شود.
- ۶- با برس قسمت بالای مبذل گرمایی (فین‌ها) را تمیز نموده و در ظرف آب شستشو دهید.
- ۷- در صورت وجود رسوب در درون لوله‌های مبذل گرمایی مطابق روش گفته شده در فصل مربوطه رسوب زدایی کنید.
- ۸- برای بستن دوباره مبذل گرمایی بر روی آب گرم کن باید برعکس باز کردن عمل نمود.
- ۹- بعد از پایان کار وسایل را تمیز کرده، تحویل انبار دهید و گزارش کار خود را تکمیل کرده و به هنرآموز کارگاه ارائه نمایید.

رگولاتور آب در آب گرم کن‌های شمعدار

رگولاتور آب، مستقل از تغییرات فشار، میزان جریان (دبی) آب خروجی را در محدوده ثابتی نگه می‌دارد شکل ۹ یک رگولاتور آب را نشان می‌دهد.



شکل ۹- رگولاتور آب

راندمان یا بازده گرمایی مبذل : گرمایی که توسط مشعل تولید می‌شود توسط مبذل گرمایی به آب جریانی داخل آن داده شود. گرمای جذب شده توسط آب کمتر از گرمای تولید شده توسط مشعل است هر چه مقدار گرمای جذب شده توسط آب بیشتر باشد اتلاف گرمایی کمتر است این مطلب با تعریف راندمان بیان می‌گردد.

$$\text{راندمان مبذل} = \frac{\text{گرمای جذب شده توسط آب}}{\text{گرمای تولید شده توسط مشعل}}$$

هرچه راندمان بیشتر باشد نشان می‌دهد که طراحی مبذل توسط سازنده بهتر بوده است. در زمان بهره برداری باید از پایین آمدن راندمان مبذل پیشگیری نمود. عواملی که باعث کاهش راندمان می‌شوند عبارت‌اند از :

- ۱- وجود دوده و گرد و خاک در سطح خارجی مبذل
 - ۲- وجود رسوب در داخل لوله‌های مبذل
- بنابراین :
- ۱- هر چند گاه یک بار باید به پاک کردن دوده، گرد و خاک و زنگ زدگی سطح خارجی اقدام نمود.
 - ۲- هر چند گاه یک بار باید سطح داخلی مبذل گرمایی را رسوب زدایی نمود.

دستور کار: باز و بسته کردن و سرویس مبذل گرمایی

زمان اجرا : ۱۲۰ دقیقه

ابزار و وسایل مورد نیاز :

- ۱- آچار فرانسه نمره ۱۲" یک عدد
- ۲- پیچ گوشتی دو سو متوسط یک عدد
- ۳- پیچ گوشتی چهارسو متوسط یک عدد
- ۴- دم باریک یک عدد
- ۵- آچار تخت یک سری
- ۶- برس پلاستیکی یک عدد
- ۷- ظرف آب یک عدد
- ۸- آب گرم کن دیواری یک دستگاه

طرز کار رگولاتور آب گرم کن شمعک دار

به شکل ۱۰ نمای خطی آب گرم کن دیواری توجه کنید :

آب سرد ورودی به دستگاه پس از عبور از شیر تویی (۱۴) از صافی (۱۳) می‌گذرد. صافی آب از ورود ذرات شن و ماسه و سایر مواد جامد در آب به داخل دستگاه جلوگیری می‌نماید. آب سرد پس از ورود به محفظه رگولاتور آب (۲۵) از طریق جداره و سوراخ میانی ساق سوپاپ (۱۲) وارد محفظه زیر دیافراگم (۱۵) می‌شود و آنجا را پر می‌کند. مسیرهای خروج آب از زیر دیافراگم عبارت‌اند از شیبوره (۱۰)، شیر تنظیم دما (۱۱) و سوراخ کف رگولاتور (۱۰a) که به شیبوره، مربوط است.

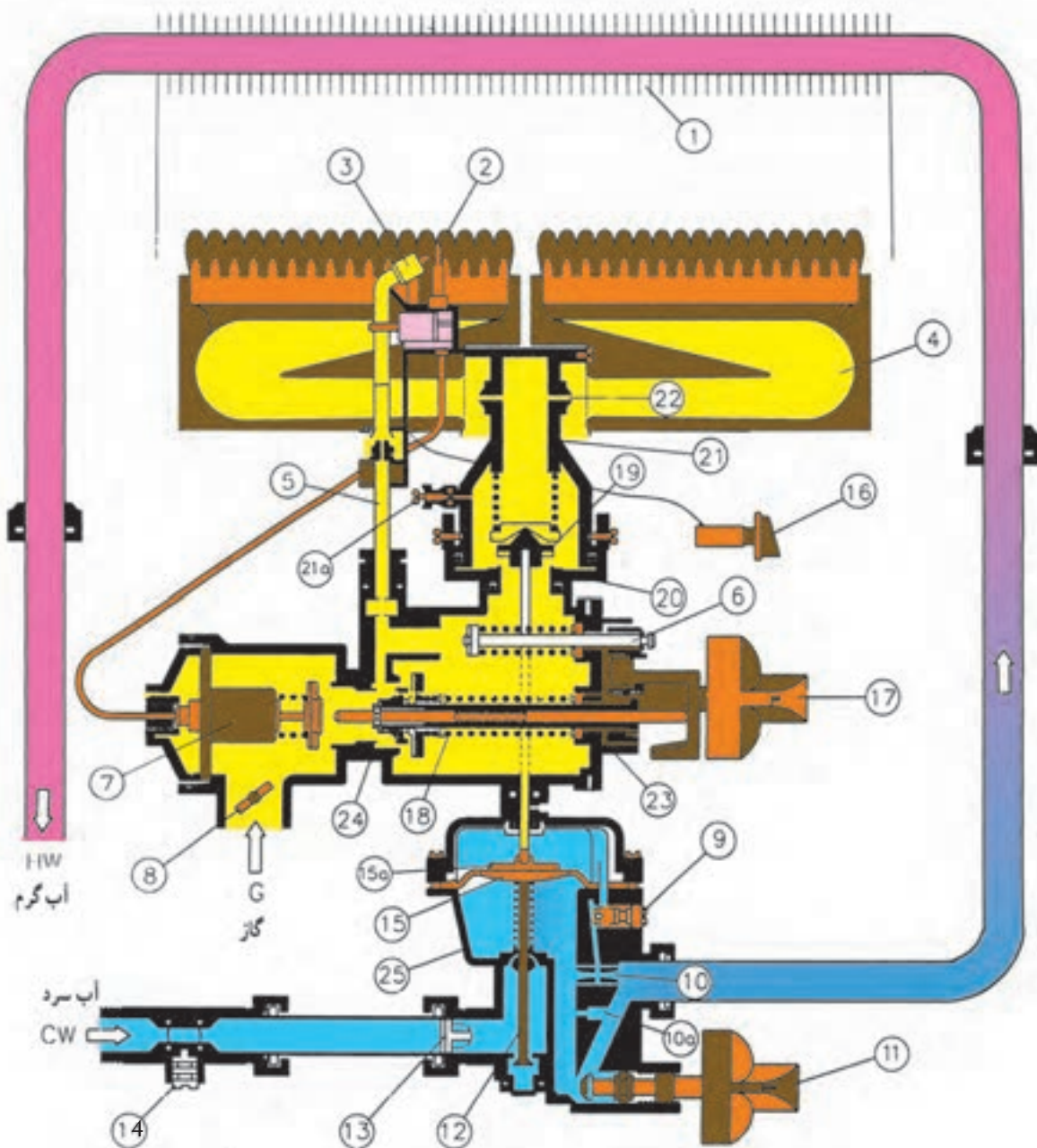
قسمتی از آب ورودی به شیبوره، از طریق سوراخ گلوگاه آن وارد شیر احتراق آهسته (۹) شده و از آنجا به محفظه بالای دیافراگم می‌رود. چون محفظه بالای دیافراگم مسیر خروجی ندارد، لذا همواره در آنجا مخلوط آب و هوا وجود خواهد داشت. در صورت باز شدن شیر آب گرم مصرفی فشار بالای دیافراگم کاهش می‌یابد در نتیجه باعث می‌شود که دیافراگم به سمت بالا فشار بیاورد و نیروی حاصله از آن از طریق میله سوپاپ به سوپاپ گاز (۱۹) وارد شده و فنر را فشرده نموده و مسیر خروج گاز را باز نگه دارد. طبیعی است که در صورت قطع جریان آب فشار پایین و بالای دیافراگم مساوی می‌شود و دیافراگم به حالت

عادی خود باز خواهد گشت و سوپاپ اصلی گاز (۱۹) مسیر گاز را می‌بندد.

شیر احتراق آهسته (۹) یک شیر یک طرفه است و لذا فقط اجازه می‌دهد که آب از طریق گلوگاه شیبوره به بالای دیافراگم جریان داشته و مسیر بازگشت آب از بالای دیافراگم به پایین را تقریباً می‌بندد و هوای حبس شده در بالای آب موجود در بالای دیافراگم که نقش ضربه‌گیر را دارد همواره در آنجا حبس می‌شود.

اگر این شیر نباشد محفظه بالای دیافراگم پر از آب می‌شود و در لحظات باز و بسته کردن شیر آب گرم مصرفی سرعت باز و بسته شدن سوپاپ اصلی گاز زیاد می‌شود خروج سریع گاز باعث احتراق سریع شده و خطرناک است ولی چون هوا به آرامی فشرده می‌شود، لذا هوای موجود در بالای آب پشت دیافراگم باعث می‌شود که سوپاپ اصلی گاز به آرامی باز شود و خروج گاز به آهستگی جریان یابد.

چون آب خروجی از گلوگاه شیبوره کم است لذا سوراخ کف رگولاتور آب که به شیبوره مربوط است حداقل آب مصرفی لازم را تأمین می‌کند و مابقی آب از طریق شیر تنظیم دما (۱۱) با توجه به نیاز تأمین می‌شود.

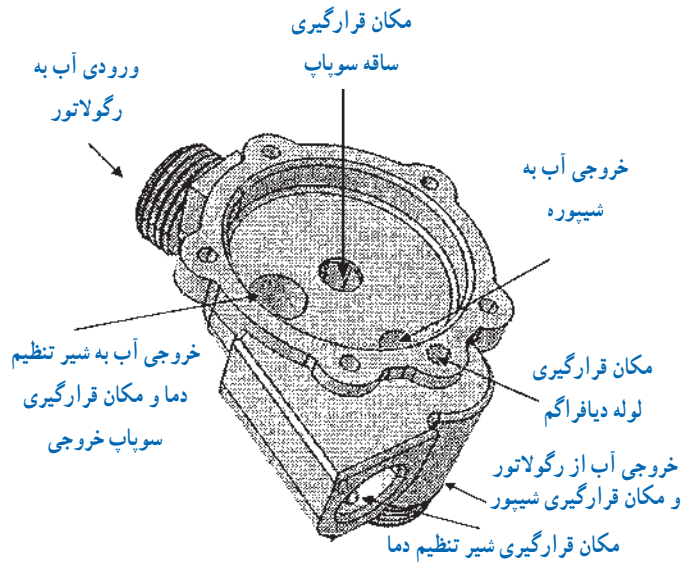


۱	مبدل حرارتی	۸	شیر پروانه‌ای	۱۴	شیر ورودی آب	۲۰	مقر سوپاپ اصلی گاز
۲	ترموکوپل	۹	شیر احتراق آهسته	۱۵	دیافراگم	۲۱	چند راهه
۳	پیلوت	۱۰	شیبوره	۱۵a	دیسک دیافراگم	۲۱a	پیچ بازدید گاز مشعل
۴	مشعل	۱۰a	سوراخ کف رگولاتور آب	۱۶	فندک	۲۲	نازل
۵	لوله پیلوت	۱۱	شیر تنظیم دما	۱۷	دسته سوپاپ گاز	۲۳	مجموعه شیر گاز
۶	سوپاپ گاز شعله کم	۱۲	ساقه سوپاپ آب	۱۸	سوپاپ گاز (شعله زیاد و پیلوت)	۲۴	بدنه رگولاتور گاز
۷	شیر مغناطیسی	۱۳	صافی آب	۱۹	سوپاپ اصلی گاز	۲۵	رگولاتور آب

شکل ۱۰- نقشه شماتیک ساختمان یک نوع آب‌گرم‌کن فوری

قطعات رگولاتور آب آب گرم کن شمعک دار

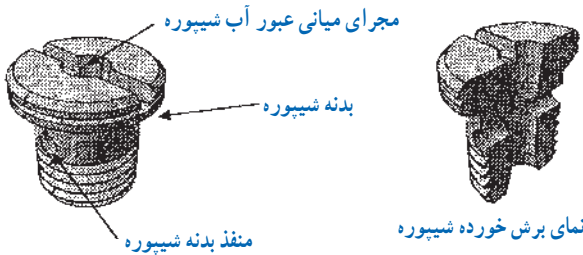
بدنه : قسمت پایینی رگولاتور را تشکیل می دهد. آب شهر پس از عبور از آن وارد مبدل گرمایی می شود (شکل ۱۱).



شکل ۱۱- بدنه رگولاتور آب

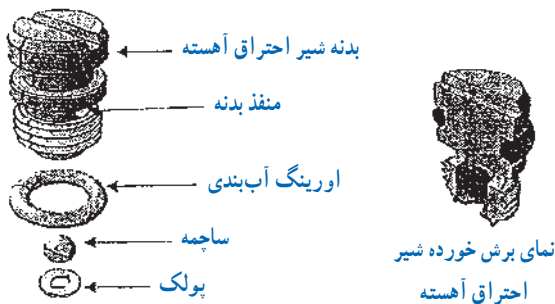
قطر آن در قسمت میانی نسبت به ابتدا و انتها کمتر بوده که این حالت باعث مکش بهتر آب از این مجرا در هنگام باز شدن آب مصرفی از بالای دیافراگم به پایین می گردد.

در بدنه شیبوره دو منفذ نیز وجود دارد که باعث انتقال آب به لوله دیافراگم (تنها راه ارتباطی پایین و بالای محفظه دیافراگم) شده و از آنجا آب وارد شیر احتراق آهسته و سپس قاب برنجی می گردد. همچنین این منافذ در هنگام باز کردن شیر آب گرم مصرفی باعث مکش آب بالای دیافراگم (قاب برنجی) از لوله دیافراگم به محفظه زیر دیافراگم می گردد.



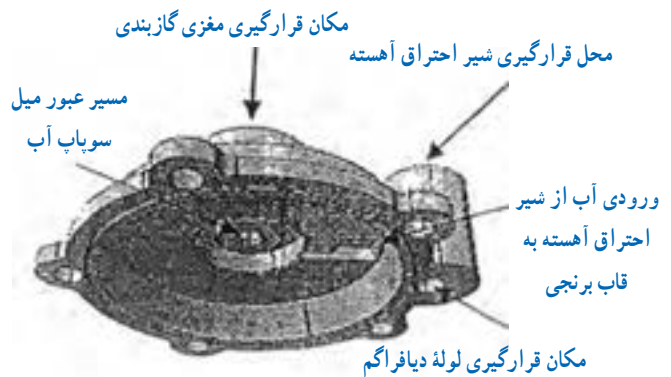
شکل ۱۳- شیبوره

شیر احتراق آهسته : شیر احتراق آهسته در مسیر عبور آب به بالا و پایین دیافراگم قرار داشته و از احتراق انفجاری مشعل در هنگام باز کردن آب مصرفی جلوگیری می نماید. شیر احتراق آهسته در بالای لوله دیافراگم و بر روی قاب برنجی قرار دارد. مطابق شکل ۱۴ این قطعه در قسمت میانی تو خالی بوده و ساچمه ای در داخل آن قرار گرفته و سپس توسط پولک پرچ می گردد. همچنین این قطعه دارای دو منفذ در بدنه خود می باشد که این منافذ باعث انتقال آب از لوله دیافراگم به تنها منفذ موجود در قاب برنجی و سپس محفظه بالای دیافراگم و بالعکس می گردد.



شکل ۱۴- شیر احتراق آهسته

قاب برنجی : قسمت بالایی رگولاتور است و بر روی بدنه قرار گرفته است (شکل ۱۲).



شکل ۱۲- قاب برنجی

شیبوره : شیبوره یکی از مسیرهای خروج آب از رگولاتور می باشد که با توجه به قطر مجرای میانی خود و به همراه شیر تنظیم دما میزان آب دهی آب گرم کن را تعیین می نماید (شکل ۱۳).

در میان این قطعه مجرای استوانه ای مانند وجود دارد که

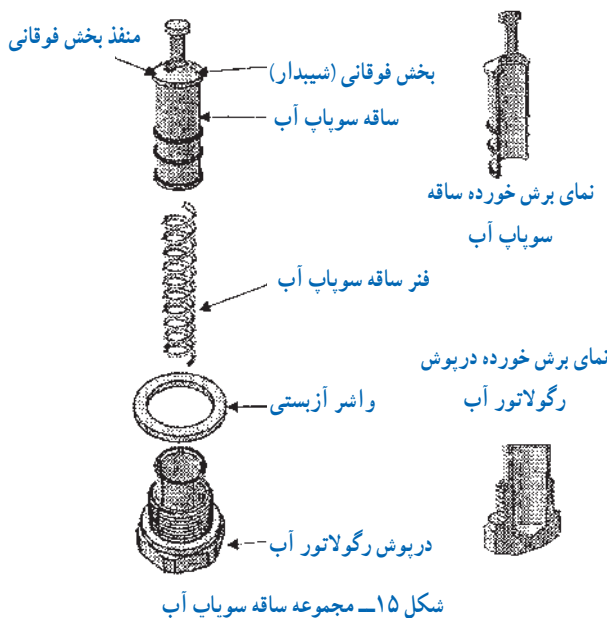
متناسب با بالا رفتن ساقه سوپاپ، آب از کناره‌های قسمت شیبدار فوقانی ساقه سوپاپ و سوراخ بالایی آن که به قسمت توخالی بدنه متصل می‌باشد، وارد بدنه رگولاتور آب و سپس محفظه زیر دیافراگم می‌شود.

شیب بالای ساقه سوپاپ به نحوی طراحی شده که باعث ثابت ماندن دبی آب عبوری از کناره‌های خود هنگام تغییرات فشار آب ورودی می‌گردد. بدین ترتیب که با زیاد شدن فشار آب ورودی، فشار بیشتری به ساقه سوپاپ وارد شده و آن را بیشتر به سمت بالا حرکت می‌دهد ولیکن به دلیل شیبدار بودن بالای ساقه سوپاپ، مجرای عبور آب از کناره‌های ساقه سوپاپ به محفظه زیر دیافراگم تنگ‌تر شده و آب کمتری به محفظه زیر دیافراگم عبور می‌نماید. همچنین با کم شدن فشار آب ورودی و پایین آمدن ساقه سوپاپ، مجرای عبور آب از کناره‌های شیبدار بالای ساقه سوپاپ بیشتر شده و آب بیشتری اجازه ورود به زیر دیافراگم را پیدا می‌کند.

بر روی بدنه ساقه سوپاپ دو برآمدگی حلقوی وجود دارد که این برآمدگی‌ها پس از مونتاژ ساقه سوپاپ، در قسمت توخالی در پوش رگولاتور آب قرار گرفته و بر اثر تماس ایجاد شده از سر و صدا و لرزش ساقه سوپاپ هنگام وارد شدن آب به رگولاتور و حرکت مستقیم ساقه سوپاپ درون درپوش جلوگیری می‌گردد. همچنین این برآمدگی‌ها باعث استحکام و تقویت قطعه نیز می‌شود. قسمتی از درپوش رگولاتور آب به صورت استوانه‌ای توخالی می‌باشد که مجموعه ساقه سوپاپ در داخل آن قرار گرفته و سپس بر روی بدنه رگولاتور آب مونتاژ می‌شود. این درپوش علاوه بر مسدود کردن مسیر خروج آب از کف رگولاتور، نشیمنگاهی برای ساقه سوپاپ محسوب می‌گردد. در ضمن هنگام سرویس آب گرم کن، با باز کردن این قطعه می‌توان جهت تمیز نمودن رسوبات آب ایجاد شده در داخل بدنه رگولاتور که می‌تواند بر عملکرد ساقه سوپاپ تأثیر بگذارد، استفاده نمود. واشر آزیستی در پوش رگولاتور آب باعث آب بندی می‌گردد.

وزن و قطر ساچمه شیر احتراق به نحوی طراحی شده که در هنگام باز کردن آب مصرفی، از خروج ناگهانی آب بالای دیافراگم (و در پی آن اختلاف ناگهانی فشار بالا و پایین دیافراگم) و باز شدن سریع مسیر گاز جلوگیری نموده و در نتیجه مانع از روشن شدن انفجاری دستگاه می‌گردد. در انتهای شیر احتراق آهسته پولکی وجود دارد که از خروج ساچمه جلوگیری می‌نماید. اورینگ موجود بر روی شیر احتراق آهسته باعث آب بندی قطعه می‌گردد.

مجموعه ساقه سوپاپ : ساقه سوپاپ و فنر ساقه سوپاپ، اولین قطعات موجود در مسیر آب ورودی به رگولاتور آب می‌باشند. نقش اصلی این قطعات، هدایت آب از ورودی رگولاتور به محفظه زیر دیافراگم، وارد نمودن فشار به مهره مقر میل سوپاپ آب و جلوگیری از تأثیر تغییرات فشار آب ورودی در میزان دبی خروجی رگولاتور آب می‌باشد.

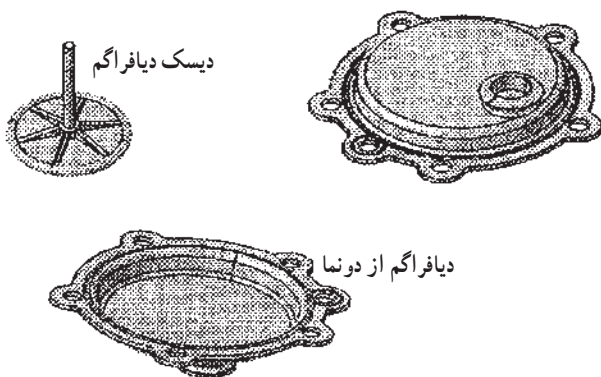


مطابق شکل ۱۵ بدنه ساقه سوپاپ به صورت استوانه‌ای توخالی بوده که فنر ساقه سوپاپ در آن قرار می‌گیرد. قسمت بالای ساقه سوپاپ به صورت شیبدار و دارای یک منفذ می‌باشد. آب پس از وارد شدن به ورودی رگولاتور آب به فنر و ساقه سوپاپ برخورد می‌نماید. فشار آب باعث بالا رفتن ساقه سوپاپ شده و

بر روی محور شیر تنظیم دما دو سوراخ با قطر کوچک و بزرگ وجود دارد که بنا به موقعیت قرارگیری آنها در مقابل منفذ کناری شیر تنظیم دما (تعبیه شده در رگولاتور آب جهت هدایت آب از شیر تنظیم دما به سمت خروجی رگولاتور آب) میزان دبی خروجی از حداقل تا حداکثر تنظیم می‌گردد. برای تنظیم دبی آب در حداکثر، دسته شیر تنظیم دما باید از حالت دبی حداقل به اندازه 90° درجه و در خلاف جهت عقربه‌های ساعت پینچانده شود.

قطر سوراخ‌ها و نیز موقعیت آنها نسبت به یکدیگر به نحوی است که در هنگام چرخاندن شیر تنظیم دما، قبل از اتمام سوراخی که در مقابل منفذ کناری شیر تنظیم دما قرار دارد سوراخ دیگر در مقابل منفذ قرار گرفته و در نتیجه دبی آب به صورت پیوسته و با تغییرات یکنواخت از این مسیر به سمت خروجی رگولاتور آب هدایت می‌شود. بر روی محور شیر تنظیم دما شیار و وجود دارد که توسط پیچ نگهدارنده که بر روی بدنه رگولاتور قرار می‌گیرد، چرخش محور شیر تنظیم دما را در زاویه‌ای به میزان 90° درجه محدود می‌نماید.

مجموعه دیافراگم و میل سوپاپ آب: مطابق شکل ۱۸ دیافراگم جدا کننده بدنه رگولاتور آب و قاب برنجی، انتقال دهنده فشار آب به بالا و پایین و آب بندی کننده مجموعه می‌باشد. میل سوپاپ آب با قرارگیری در مقرر خود، انتقال دهنده فشار دیافراگم به سوپاپ اصلی گاز می‌باشد.

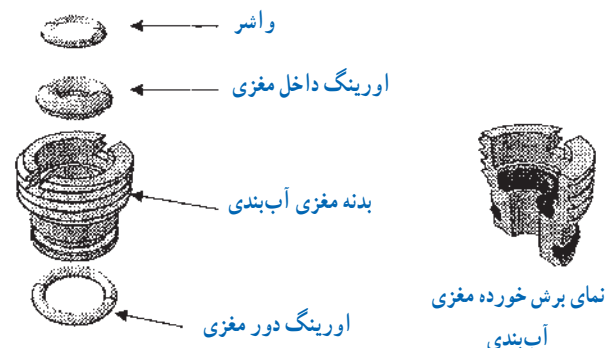


شکل ۱۸- مجموعه دیافراگم

مجموعه مغزی آب بندی: این مغزی مسدود کننده مسیر آب از قاب برنجی بوده و نیز مقری جهت حرکت مستقیم میل سوپاپ آب می‌باشد.

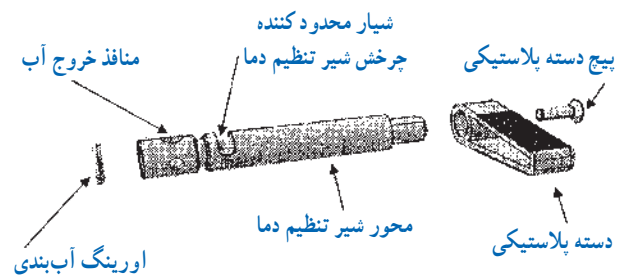
این قطعه بر روی قاب برنجی قرار گرفته و میل سوپاپ آب در قسمت میانی و تو خالی این قطعه قرار می‌گیرد.

در مسیر میل سوپاپ آب اورینگ وجود دارد که یکی در زیر مغزی آب بندی و دیگری در میان این مغزی قرار دارد و نقش آب بندی کامل این مسیر را دارند. در دور این مغزی نیز اورینگ وجود دارد که نقش آب بندی خود مغزی را ایفا نموده و جهت اطمینان آب بندی کامل مغزی می‌باشد. واشر مغزی آب بندی بعد از اورینگ داخلی، بر روی مغزی آب بندی قرار می‌گیرد (شکل ۱۶).



شکل ۱۶- مغزی آب بندی

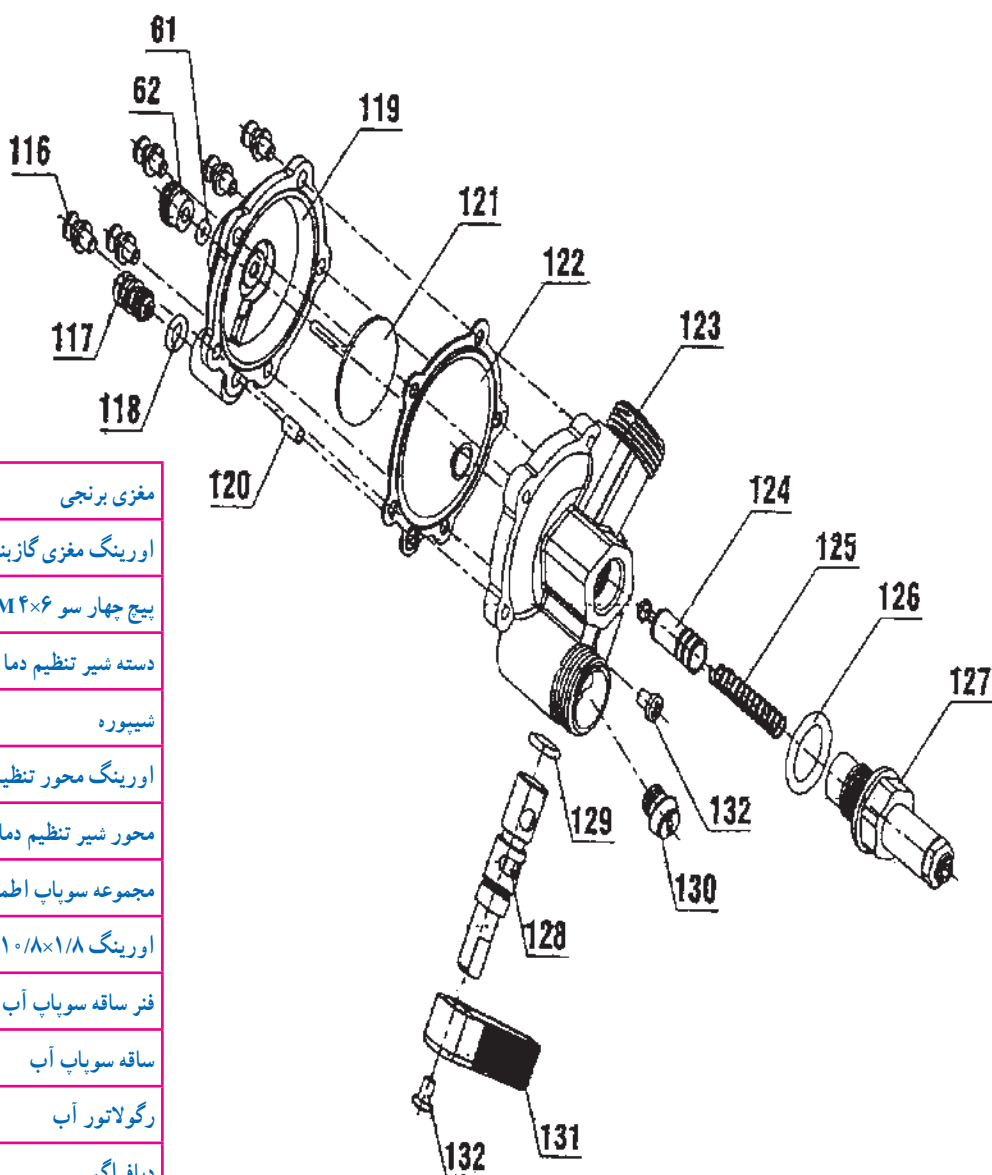
شیر تنظیم دما: شیر تنظیم دما یکی از مسیرهای خروج آب از رگولاتور می‌باشد که توسط آن می‌توان میزان دبی آب خروجی از آب گرم کن را از حداقل تا حداکثر و به صورت پیوسته تنظیم نمود (شکل ۱۷).



شکل ۱۷- شیر تنظیم دما

دیافراگم بین قاب برنجی و بدنه رگولاتور آب قرار گرفته و این دو قسمت را به دو محفظه جداگانه تقسیم می‌نماید. با باز یا بسته شدن شیر آب گرم مصرفی و تغییر فشار ایجاد شده، دیافراگم

به بالا و پایین حرکت می‌نماید. شکل ۱۹ نقشه انفجاری رگولاتور آب را نشان می‌دهد.



۶۲	مغزی برنجی
۶۱	اورینگ مغزی گازبندی ۲۷×۱۷
۱۳۲	پیچ چهار سو ۴×۶ M۴ زرد ۱۲۰
۱۳۱	دسته شیر تنظیم دما
۱۳۰	شیپوره
۱۲۹	اورینگ محور تنظیم دما ۷/۶×۲
۱۲۸	محور شیر تنظیم دما
۱۲۷	مجموعه سوپاپ اطمینان یکپارچه
۱۲۶	اورینگ ۱۰/۸×۱/۸
۱۲۵	فتر ساقه سوپاپ آب جدید
۱۲۴	ساقه سوپاپ آب
۱۲۳	رگولاتور آب
۱۲۲	دیافراگم
۱۲۱	مجموعه دیسک دیافراگم
۱۲۰	لوله دیافراگم
۱۱۹	قاب برنجی
۱۱۸	اورینگ شیر احتراق آهسته (۵/۳×۲)
۱۱۷	مجموعه شیر احتراق آهسته
۱۱۶	پیچ چهار سو ۴×۱۰ M۴ و اشتر اسمبلی زرد ۱۲۰

شکل ۱۹- نقشه انفجاری یک نمونه رگولاتور آب

دستور کار: باز و بسته کردن و سرویس رگولاتور آب

زمان اجرای دستور کار : ۶۰ دقیقه

ابزار و وسایل مورد نیاز :

- ۱- آچار تخت یک سری
 - ۲- آچار فرانسه نمره "۱۲" و "۸" از هر کدام یک عدد
 - ۳- پیچ گوشتی دوسو متوسط یک عدد
 - ۴- پیچ گوشتی دوسو بزرگ یک عدد
 - ۵- پیچ سر قلاب دار یک عدد
 - ۶- پیچ گوشتی چهار سو یک عدد
 - ۷- دم کج یک عدد
 - ۸- انبردست یک عدد
 - ۹- ظرف اسید یک عدد
 - ۱۰- ظرف آب یک عدد
 - ۱۱- دستکش پلاستیکی یک جفت
- مواد و تجهیزات مورد نیاز :
- ۱- آب گرم کن دیواری گازسوز یک دستگاه
 - ۲- رگولاتور آب یک عدد
 - ۳- دیافراگم یک عدد
 - ۴- پیچ شش گوش شش عدد
 - ۵- صافی آب یک عدد
 - ۶- واشر لاستیکی سه عدد
 - ۷- اورینگ ۱۰-۱۳ دو عدد
 - ۸- گریس به مقدار لازم
 - ۹- جوهرنمک (اسید کلریدریک ۲۰٪) یک لیتر

مراحل انجام کار :

- ۱- پس از پوشیدن لباس کار ابزار و وسایل مورد نیاز را از انبار کارگاه تحویل بگیرید و آنها را بر روی میز کار قرار دهید.
- ۲- پس از بستن شیر آب سرد ورودی به آب گرم کن، لوله ورود آب سرد به رگولاتور و لوله خروجی از رگولاتور آب را باز کنید.

۳- رگولاتور آب را از آب گرم کن جدا کنید.

۴- درپوش زیر کف رگولاتور آب را باز کنید.

۵- پیچ‌های شش گوش روی رگولاتور آب را جدا نمایید.

دقت داشته باشید که پیچ‌های معیوب را حتماً تعویض کنید. برای اینکه در مراحل بعدی بهتر باز شوند از گریس استفاده شود.

۶- شیر تنظیم دما، قاب دیافراگم و دیافراگم و اورینگ‌های

مربوطه را باز و بررسی کنید و در صورت نیاز تعویض نمایید.

۷- شیر احتراق آهسته را باز کنید و آن را امتحان کنید

در صورتی که سالم باشد اورینگ مربوطه را عوض کنید و در

صورت معیوب بودن شیر احتراق آهسته را تعویض کنید.

تذکره: شیر احتراق آهسته را تکان دهید در صورتی که

ساجمه حرکت نکند و صدای حرکت آن شنیده نشود آن را در

ظرف اسید قرار دهید تا رسوب زدایی شود.

۸- شیپوره را توسط پیچ گوشتی بزرگ باز نمایید و زمانی

که تا آخر باز شد توسط پیچ سر قلاب دار یا دم کج آن را از محل

خود خارج نمایید در صورتی که مجرای داخلی آن گشاد شده

باشد آن را تعویض نمایید و حتماً اورینگ مربوطه تعویض و با

گریس بر روی آن بسته شود.

تذکره: در صورت فراموش کردن نصب اورینگ، خروجی

آب گرم زیاد می‌شود و دمای لازم را ندارد.

۹- بعد از خارج کردن تمام قطعات از بدنه رگولاتور آب

آن را به مدت چند دقیقه در ظرف اسید قرار دهید تا کلیه جرم‌های

موجود بر روی آن از بین برود و سپس آن را با آب شستشو دهید.

۱۰- لوله دیافراگم را در صورت معیوب بودن تعویض نمایید.

۱۱- کلیه قطعات باز شده را بر عکس مراحل باز کردن

مجدداً مونتاژ نمایید.

۱۲- دستگاه را در حضور هنرآموز محترم تست نموده و

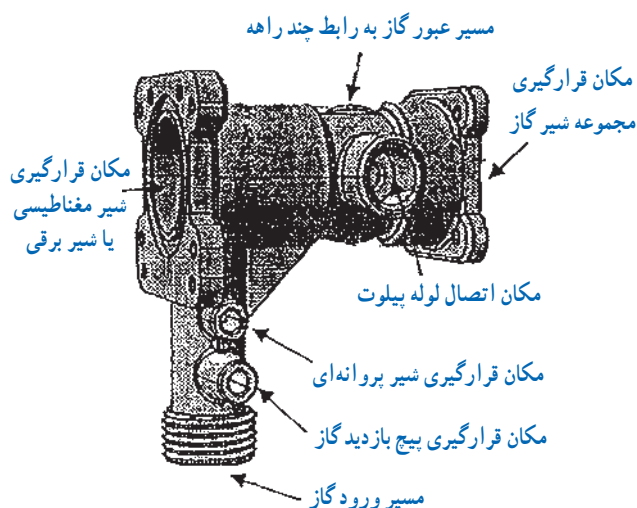
وسایل را تمیز و تحویل انبار نمایید و محل کار خود را تمیز نمایید.

گزارش کار را تکمیل کنید.

سیستم گاز آب گرم کن‌های شمک دار

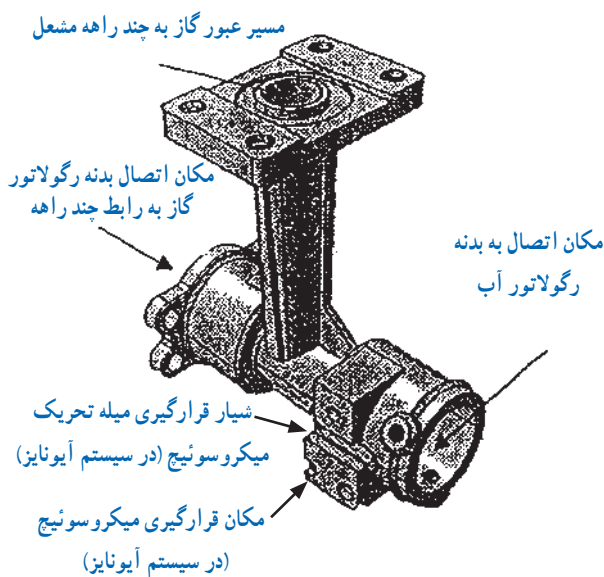
در شکل ۲۰ سیستم گاز (۲۴) از رگولاتور گاز (۴)، چند

راهه گاز و نازل‌ها (۲۲)، سوپاپ اصلی گاز (۱۹) و مشعل (۱۴)



شکل ۲۱

رابط چند راهه : در سمت چپ رگولاتور آب قرار گرفته است. گاز پس از عبور از شیر مغناطیسی و مجموعه شیر گاز به این قطعه وارد شده، پس از عبور از مجموعه سوپاپ اصلی گاز به چند راهه مشعل هدایت می‌گردد. در مکان اتصال رابط چند راهه به بدنه رگولاتور اورینگ برای گازبندی وجود دارد. شکل ۲۲ رابط چندراهه رگولاتور گاز را نشان می‌دهد.



شکل ۲۲- رابط چند راهه

تشکیل شده است. گاز ورودی پس از گذشتن از شیر پروانه‌ای (۸) وارد شیر مغناطیسی (۷) می‌شود و از آنجا از طریق مجموعه شیر گاز (۲۳) به چند راهه رفته و از طریق نازل‌ها وارد مشعل می‌گردد، عملکرد هر کدام از این قسمت‌ها به شرح زیر است :



شکل ۲۰- رگولاتور گاز بر روی آب گرم‌کن

رگولاتور گاز

ورود گاز به آب گرم‌کن از طریق رگولاتور گاز صورت می‌گیرد، همچنین کار باز و بسته کردن مجراهای گاز و میزان رسیدن گاز جهت اشتعال (در مشعل اصلی و شمعی) از طریق این مجموعه انجام می‌شود.

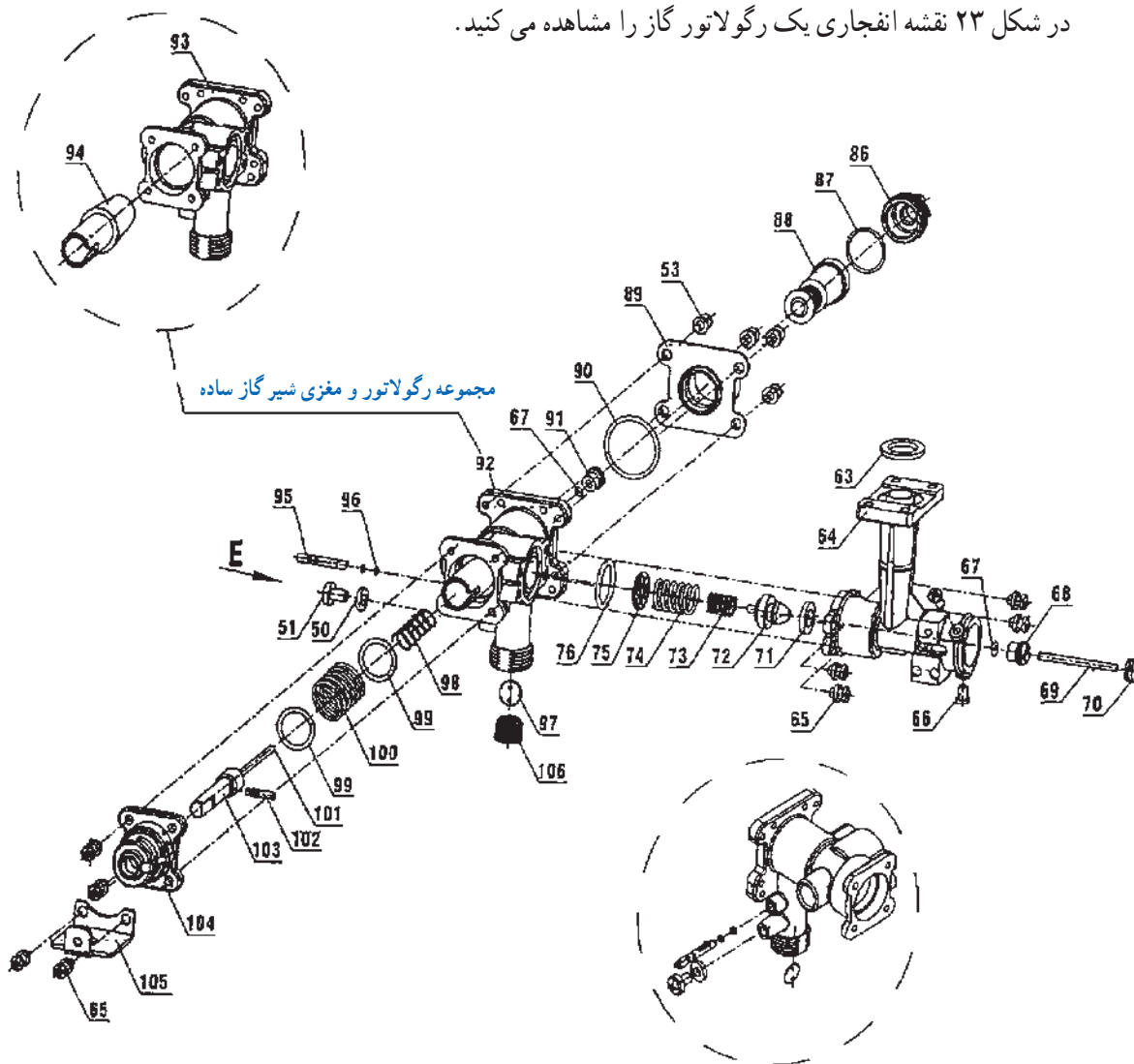
رگولاتور گاز از دو قسمت اصلی تشکیل شده است :

الف) بدنه (ب) رابط چند راهه

بدنه رگولاتور گاز : این قطعه در سمت چپ رابط چند راهه قرار گرفته (از دید روبرو) و با مجموعه قطعاتی که بر روی آن قرار می‌گیرد گاز را از ورودی به رابط چند راهه هدایت می‌نماید (شکل ۲۱).

۱- شماره‌های داخل پرانتزها با شکل شماتیک ۱-۱ مطابقت داده شود.

در شکل ۲۳ نقشه انفجاری یک رگولاتور گاز را مشاهده می کنید.



۱۰۶	صافی ورودی گاز	۹۶	اورینگ محور شیر پروانه‌ای	۸۶	درپوش شیر مغناطیسی اورینگی	۶۷	اورینگ مغزی گازبندی
۱۰۵	پایه اتصال رویه	۹۵	محور شیر پروانه‌ای	۷۶	اورینگ رگولاتور و رابط	۶۶	پیچ چهارسو $M4 \times 10$ استنلس استیل
۱۰۴	درپوش شیر گاز	۹۴	مغزی شیر گاز	۷۵	واشر سوپاپ اصلی گاز	۶۵	پیچ چهارسو $M4 \times 12$
۱۰۳	محور شیر گاز	۹۳	رگولاتور گاز	۷۴	فنر سوپاپ اصلی گاز	۶۴	رابط چند راهه
۱۰۲	پین محور شیر گاز	۹۲	مجموعه رگولاتور گاز	۷۳	فنر کوچک سوپاپ اصلی گاز	۶۳	واشر چوب‌پنبه‌ای چند راهه
۱۰۱	میله تحریک شیر مغناطیسی	۹۱	مغزی برنجی مغزی شیر گاز	۷۲	سوپاپ اصلی گاز شهری	۵۱	پیچ چهارسو $M5 \times 8$
۱۰۰	فنر مجموعه شیر گاز	۹۰	اورینگ نشیمنگاه شیر مغناطیسی	۷۱	واشر لاستیکی سوپاپ اصلی	۵۰	واشر
۹۹	واشر برنجی	۸۹	نشیمنگاه شیر مغناطیسی	۷۰	رابط میل سوپاپ آب و گاز کم فشار	۵۳	پیچ چهارسو $M5 \times 4$
۹۸	فنر محور شیر گاز	۸۸	شیر مغناطیسی	۶۹	میل سوپاپ گاز		
۹۷	دیسک شیر پروانه‌ای	۸۷	اورینگ	۶۸	مغزی برنجی		

شکل ۲۳- نقشه انفجاری یک نمونه رگولاتور گاز

سوپاپ اصلی گاز

هنگام باز و بسته شدن آب گرم مصرفی، مسیر عبور گاز به چند راهه مشعل را باز یا بسته می‌کند.

قسمت میانی سوپاپ اصلی گاز توخالی بوده و میل سوپاپ گاز در داخل آن قرار می‌گیرد. از آنجا که میل سوپاپ از طریق رابط به میل سوپاپ آب ارتباط دارد. با باز و بسته شدن آب، حرکت میل سوپاپ آب، میل سوپاپ گاز و در پی آن سوپاپ اصلی گاز را حرکت می‌دهد و مسیر گاز به چند راهه را باز می‌کند (شکل ۲۴).

شیر پروانه‌ای

میزان عبور گاز ورودی به رگولاتور گاز و هدایت شده به چند راهه مشعل را محدود می‌نماید.

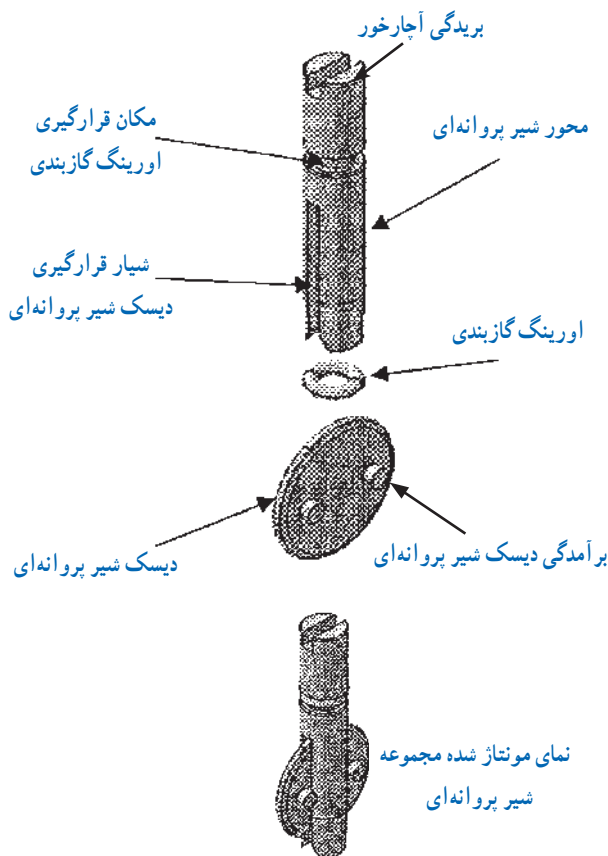
محور شیر پروانه‌ای در بدنه رگولاتور گاز قرار می‌گیرد.

در میان این محور شیاری وجود دارد که دیسک شیر پروانه‌ای در داخل این شیار مونتاز می‌شود. از آنجا که مجموعه شیر پروانه‌ای در مسیر ورود گاز به بدنه رگولاتور گاز قرار دارد با پیچاندن محور شیر پروانه‌ای و در پی آن دیسک شیر پروانه‌ای، مسیر گاز را می‌توان محدود و در حدی که مورد نیاز است تنظیم نمود.

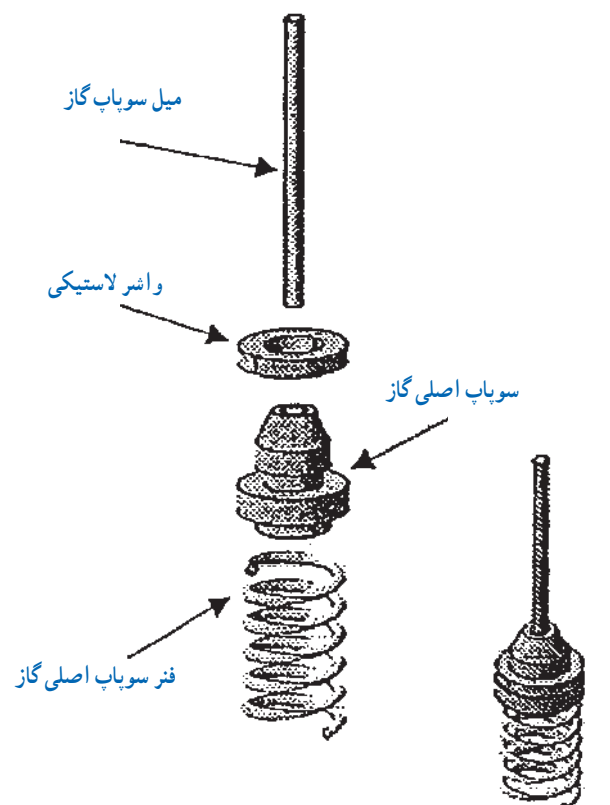
بر روی دیسک شیر پروانه‌ای دو برآمدگی کوچک وجود دارد که باعث قرارگیری صحیح دیسک در داخل شیار محور شیر پروانه‌ای می‌شود.

چرخش شیر پروانه‌ای از طریق بریدگی آچارخور بالای محور شیر پروانه‌ای میسر می‌باشد.

بر روی محور شیر پروانه‌ای اورینگ قرار می‌گیرد که وظیفه گازبندی را دارد. شکل ۲۵ شیر پروانه‌ای را نشان می‌دهد.



شکل ۲۵- شیر پروانه‌ای

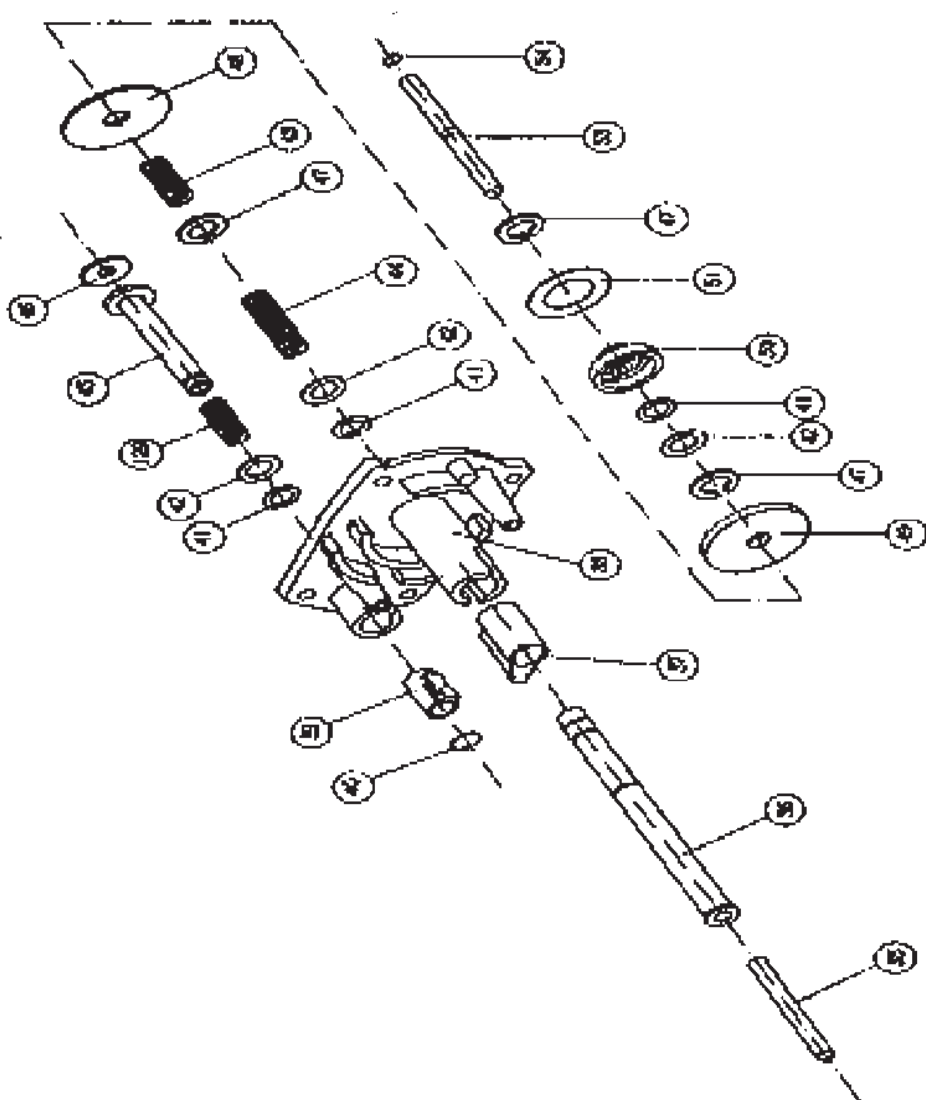


شکل ۲۴- سوپاپ اصلی گاز

مجموعه شیر گاز

در شکل ۲۶ مجموعه شیر گاز به صورت انفجاری آورده

شده است.



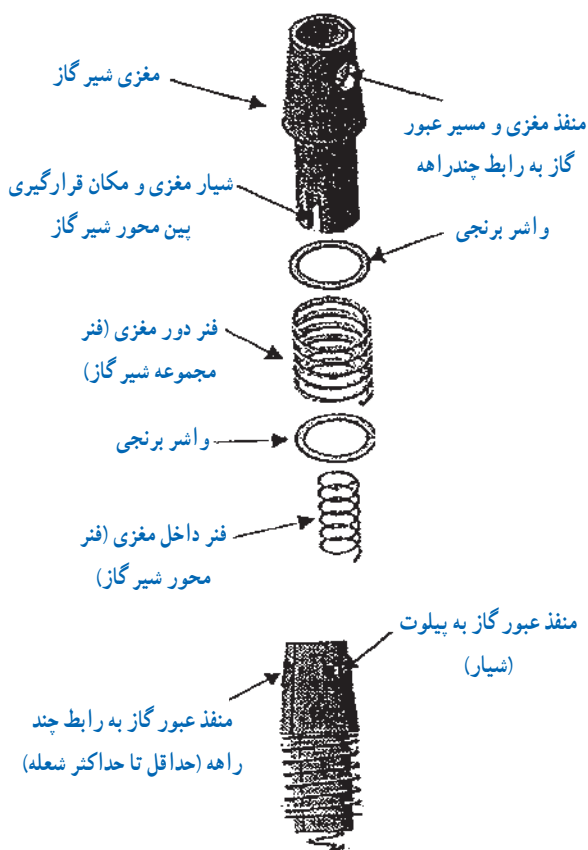
شکل ۲۶- نقشه انفجاری مجموعه شیر گاز

میله بادامک برنجی	۳۵
ساقه سوپاپ شعله بلند	۳۶
غلاف سوپاپ شعله زیاد	۳۷
پایه مجموعه شیر گاز	۳۸
غلاف سوپاپ شعله کم	۳۹
خار فنری شعله کم	۴۰
اورینگ ۵/۵×۱/۹۵	۴۱
واشر فلزی ۱۰×۶×۰/۵	۴۲
فنر کوچک سوپاپ گاز	۴۳
فنر بزرگ سوپاپ گاز	۴۴
ساقه سوپاپ شعله کم	۴۵
واشر لاستیکی سوپاپ شعله کم	۴۶
خار فنری بزرگ	۴۷
پولک سوپاپ ۲۵×۶×۱	۴۸
واشر لاستیکی سوپاپ شعله زیاد	۴۹
مقر سوپاپ گاز	۵۰
واشر لاستیکی مقر سوپاپ گاز	۵۱
میله سوپاپ گاز	۵۳
اورینگ ۱/۹×۱	۵۴
فنر سوپاپ شعله کم	۱۲۹

رگولاتور گاز به رابط چند راهه را تنظیم می‌نماید. مغزی شیر گاز دارای یک قسمت استوانه‌ای و یک قسمت مخروطی به هم پیوسته می‌باشد.

بر روی قسمت استوانه‌ای مغزی شیر گاز شیارهای وجود دارد که بین محور شیر گاز در داخل آن قرار گرفته و حرکت محور شیر گاز را به مغزی منتقل می‌نماید. بخش مخروطی مغزی شیر گاز دارای منافذی جهت عبور گاز می‌باشد.

در بخش مخروطی دو منفذ دایره‌ای شکل کوچک و بزرگ وجود دارد که منفذ کوچک مسیر عبور گاز به مجموعه پیلوت و منفذ بزرگ مسیر عبور گاز به رابط چند راهه می‌باشد. در اطراف منفذ کوچک، شیار به صورت تورفتگی وجود دارد که این شیار باعث هدایت گاز از منفذ کوچک به مجموعه پیلوت هنگام روشن شدن می‌گردد (شکل ۲۹).



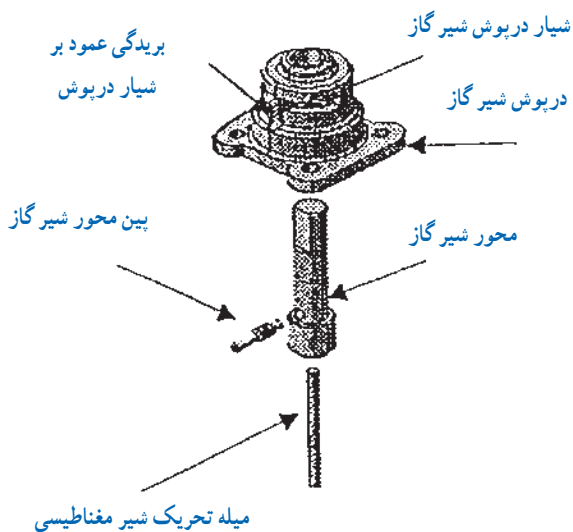
نمای مونتاز شده مغزی شیر گاز

شکل ۲۹- مغزی شیر گاز

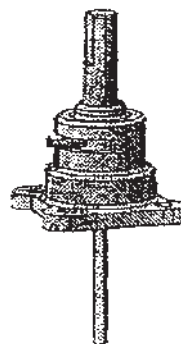
دسته شیر گاز: دسته پلاستیکی شیر گاز بر روی محور شیر گاز قرار گرفته و در نتیجه با تنظیم و چرخاندن آن، محور شیر گاز و در پی آن مغزی شیر گاز چرخانده می‌شود.

در موقعی که شاخص دسته شیر گاز در منتهی الیه سمت راست باشد آب گرم کن در وضعیت خاموش است. هرگاه شاخص را در خلاف جهت عقربه‌های ساعت بگردانیم ابتدا شمعیک و سپس مشعل روشن می‌شود. شکل ۲۷ باز شده دسته شیر گاز و ۲۸ مونتاز شده دسته شیر گاز را نشان می‌دهد.

مغزی شیر گاز: میزان عبور گاز وارد شده از بدنه



شکل ۲۷- باز شده دسته شیر گاز



نمای مونتاز شده مجموعه شیر گاز (در سیستم‌های آیونایز میله تحریک وجود ندارد)

شکل ۲۸- مونتاز شده دسته شیر گاز

دستور کار: باز و بسته کردن و سرویس مجموعه شیر گاز

زمان اجرای کار :

۱۲۰ دقیقه

ابزار و وسایل مورد نیاز :

۱- پیچ گوشتی چهار سوی کوچک و متوسط

از هر کدام یک عدد

۲- پیچ گوشتی دو سوی کوچک یک عدد

۳- دم باریک یک عدد

۴- گریس به مقدار لازم

۵- آب گرم کن دیواری یک دستگاه

شمعک دار

مراحل انجام کار :

۱- پس از پوشیدن لباس کار ابزار و وسایل مورد نیاز را از انبار تحویل گرفته و بر روی میز کار قرار دهید.

۲- پس از باز نمودن دسته مربوط به شیر تنظیم دما و تنظیم گاز از رویه دستگاه پیچ رویه را باز کنید و رویه دستگاه را بردارید.

۳- پیچ‌های روی کلاهک شیر گاز را باز نموده و کلاهک را بردارید. اهرم و بادامک شیر گاز را جدا کنید.

۴- مشعل را از گلوبی چند راهه باز کرده و میل سوپاپ اصلی گاز را خارج کنید.

۵- اورینگ چند راهه، میل سوپاپ اصلی و فنر شیر گاز را گریس کاری کنید.

۶- پیچ‌های روی شیر گاز را باز نموده و شیر گاز را از محل خود خارج کنید.

۷- قطعات شیر گاز را باز نموده به ترتیب کنار هم قرار دهید.

۸- قطعات مربوطه را برعکس باز کردن به ترتیب ببندید و از نداشتن هر گونه نشت گاز اطمینان پیدا کنید.

۹- بعد از جمع کردن شیر گاز آن را در محل خود ببندید و درستی کار را آزمایش کنید. در صورت سالم بودن، کار خود را به هنرآموز تحویل دهید.

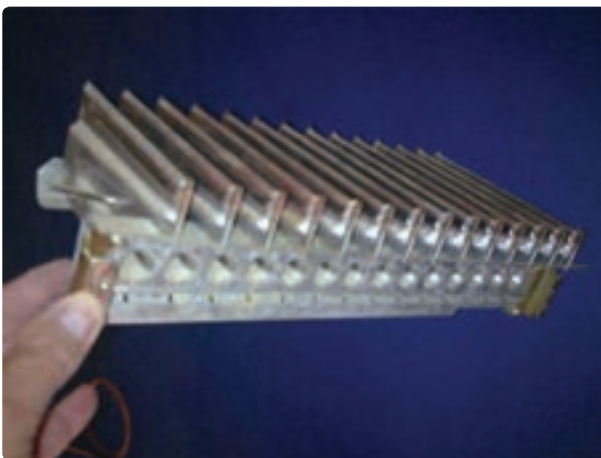
۱۰- وسایل و ابزار خود را به انبار تحویل داده محل کار خود را تمیز کنید و گزارش مربوطه را تهیه کنید.

مشعل

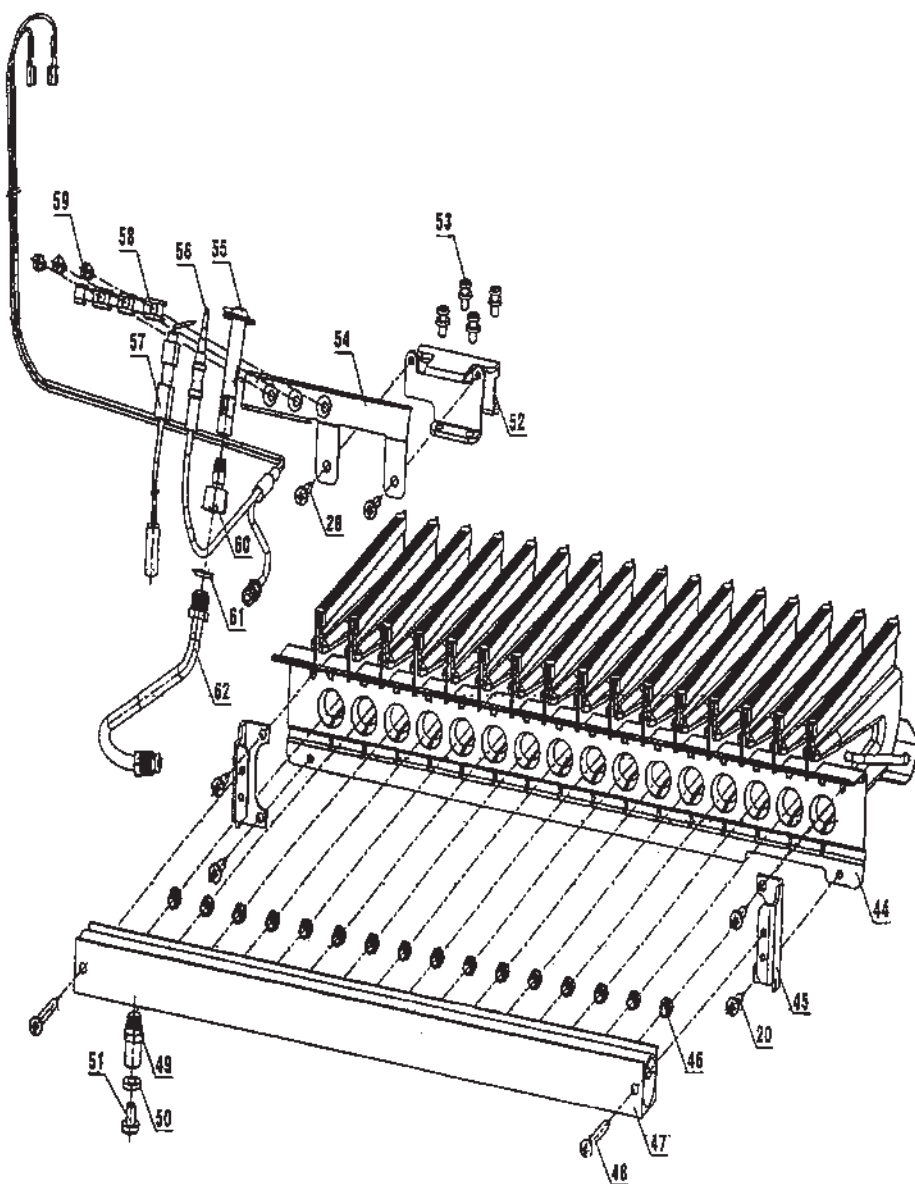
در شکل ۳۰ نمای ظاهری مشعل و در شکل‌های ۳۱ و ۳۲ دو نمونه نقشه انفجاری مشعل و متعلقات آن آورده شده است.

عملکرد مشعل به طریقی است که گاز خروجی از نازل‌ها وارد شیبوره مشعل می‌شود و چون سرعت خروجی گاز از دهانه نازل زیاد است، لذا مکش زیادی در دهانه شیبوره مشعل تولید می‌کند. این مکش باعث می‌شود هوا به داخل شیبوره مکیده شود و در این حالت مخلوط هوا و گاز، سوخت مناسب برای احتراق کامل را تولید می‌کند.

مسیر گاز در مشعل به صورتی طراحی شده است که فشار مناسب و یکسان در تمام نازل‌ها تأمین گردد.

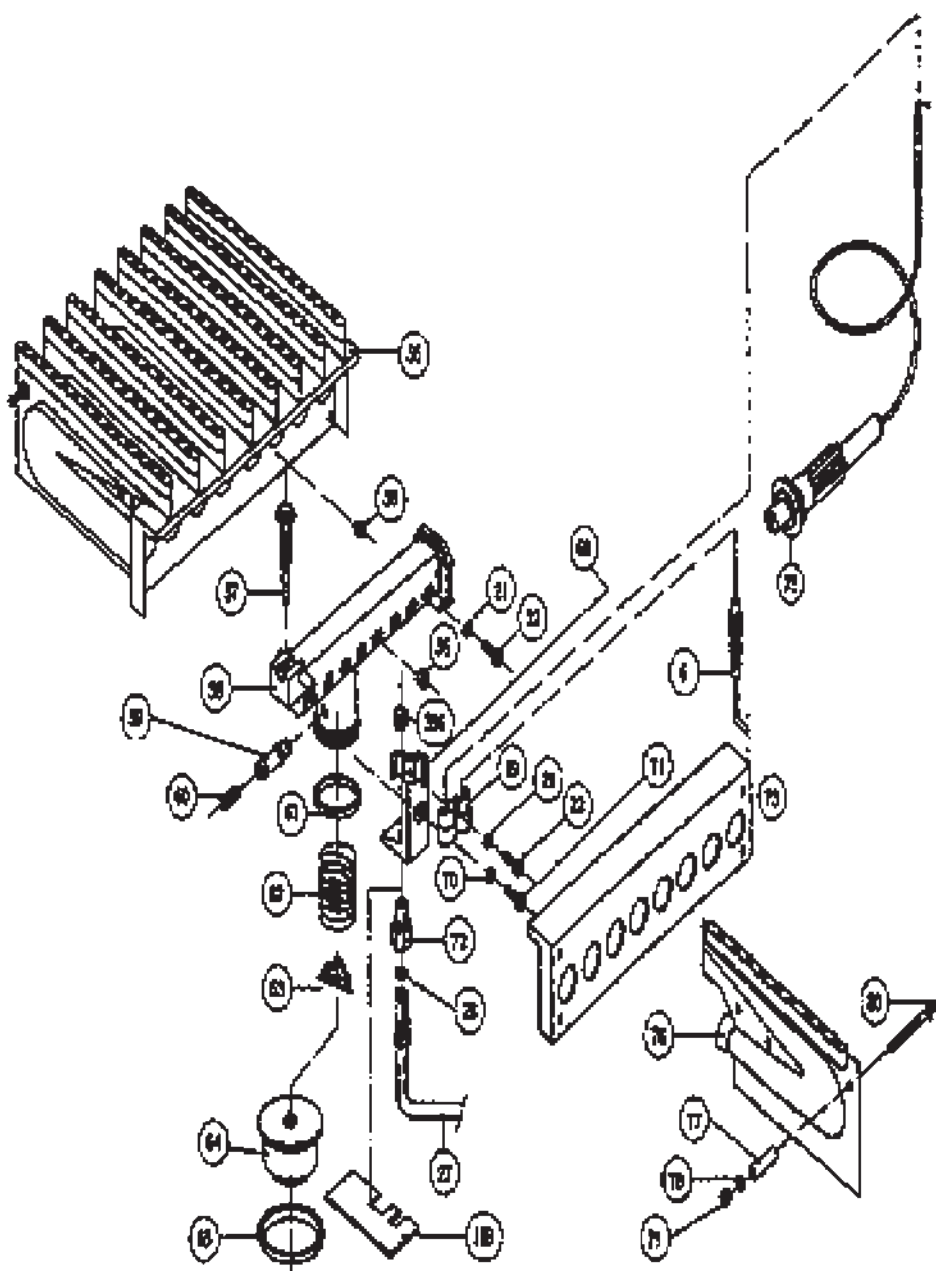


شکل ۳۰- مشعل



مجموعه لوله پیلوت	۶۲
واشر	۶۱
نازل پیلوت تک شعله گاز شهری	۶۰
پیچ چهارسو ۱۲ × M۴	۵۹
بست پیلوت دو شعله	۵۸
مجموعه الکتروود سیم	۵۷
ترموکوبل طرح کلید حرارتی	۵۶
مجموعه پیلوت و دریچه	۵۵
براکت پیلوت	۵۴
پیچ چهارسو ۱۰ × ۴	۵۳
براکت چند راهه	۵۲
پیچ چهارسو ۸ × ۵ زرد ۴۸	۵۱
واشر	۵۰
مجرای بازدید چند راهه	۴۹
پیچ چهارسو ۳۲ × ۴	۴۸
مجموعه چند راهه	۴۷
نازل مشعل شهری	۴۶
بست جلوی مشعل	۴۵
مجموعه مشعل ۱۸ لیتری	۴۴
پیچ چهارسو ۹/۵ × ۴/۲	۲۰

شکل ۳۱- نقشه انفجاری مجموعه مشعل و متعلقات آن (نمونه ۱)



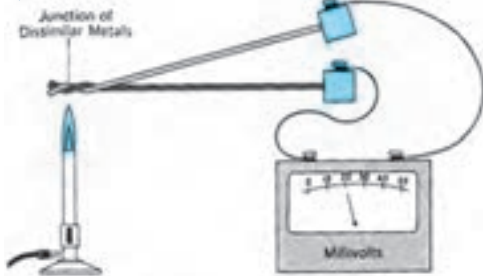
شکل ۳۲- نقشه انفجاری مشعل و متعلقات آن (نمونه ۲)

ترموکوپل	۶
واشر خاردار M۴	۲۱
پیچ M۴×۱۲	۲۲
مجموعه لوله آلومینیومی پیلوت	۲۷
واشر آزبستی ۸/۵×۵×۲	۲۸
مشعل کامل	۵۵
نازل گاز مایع یا شهری	۵۶
مجموعه پیلوت	۵۷
مجموعه چند راهه	۵۸
مجرای بازدید گاز چند راهه	۵۹
پیچ مجرای بازدید	۶۰
اورینگ ۳×۳۵	۶۱
فتر سوپاپ اصلی	۶۲
صفحه فتر سوپاپ اصلی	۶۳
سوپاپ اصلی گاز	۶۴
واشر لاستیکی سوپاپ اصلی	۶۵
پایه پیلوت	۶۸
بست پایه پیلوت	۶۹
نازل پیلوت	۷۲
براکت مشعل	۷۳
مجموعه فندک	۷۵
پره مشعل	۷۶
بوش آلومینیومی	۷۷
مهره شش گوش M۴	۷۹
پیچ محافظ پره های مشعل M۴	۸۰
صفحه محافظ کلاهک شیر گاز	۱۵۹
صافی پیلوت	۳۹۶

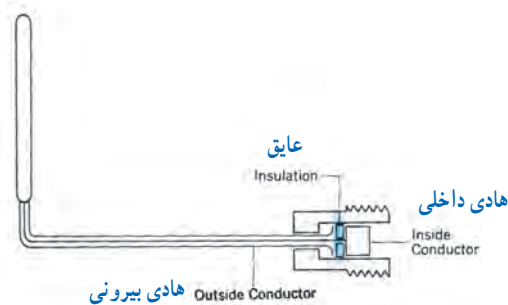
دستور کار: باز و بسته کردن و سرویس مشعل، نازل مشعل و چند راهه

محل اتصال دو فلز را توسط شعله ای گرم کنیم بین دو سر دیگر ترموکوپل ولتاژی حدود ۲۰ میلی ولت تولید می شود. که توانایی تحریک سیم پیچ و باز کردن شیر مغناطیسی وسایل گازسوز را در مدت ۲۰ ثانیه دارد (شکل ۳۳). در شکل ۳۴ دو نمونه ترموکوپل مورد استفاده در آب گرم کن ها را مشاهده می کنید.

اتصال دو فلز غیر هم جنس



الف) ترموکوپل گرم شده توسط شعله ۲۰ mv برق تولید می کند.



هادی بیرونی
Outside Conductor
هادی داخلی
Inside Conductor
عایق
Insulation
ب) برش خورده یک ترموکوپل
شکل ۳۳- ترموکوپل



الف) ترموکوپل طرح کلید حرارتی



ب) ترموکوپل ساده

شکل ۳۴- دو نمونه ترموکوپل مورد استفاده در آب گرم کن ها

زمان انجام دستور کار : ۱۲۰ دقیقه

ابزار و وسایل مورد نیاز :

- ۱- آچار تخت یک سری
- ۲- پیچ گوشتی چهارسو یک عدد
- ۳- پیچ گوشتی دوسو یک عدد
- ۴- برس سیمی یک عدد
- ۵- ظرف آب گرم یک عدد
- ۶- گریس به مقدار لازم یک عدد
- ۷- اورینگ لاستیکی چند راهه یک عدد
- ۸- واشر لاستیکی سوپاپ اصلی گاز یک عدد

مراحل انجام کار :

- ۱- پس از پوشیدن لباس کار وسایل لازم را از انبار تحویل گرفته بر روی میز کار قرار دهید.
- ۲- رویه دستگاه آب گرم کن را بردارید.
- ۳- پیچ ها را باز کرده مشعل را از چند راهه رگولاتور جدا کنید.
- ۴- مشعل را توسط فرچه و آب گرم بشویید.
- ۵- چند راهه مشعل و نازل ها را شست و شو دهید و در صورت شل بودن نازل ها، آنها را محکم کنید.
- ۶- واشر چند راهه را گریس کاری نموده و در صورت معیوب بودن تعویض کنید.
- ۷- پس از پایان کار برعکس باز کردن، مشعل را به چندراهه ببندید لازم به ذکر است برای نشت یابی حتماً از کف صابون یا مایع ظرفشویی استفاده شود و به هیچ عنوان از شعله کبریت برای نشت یابی گاز استفاده نکنید.
- ۸- در پایان، کار خود را تحویل هنرآموز کارگاه نمایید و وسایل را تمیز کرده به انبار تحویل دهید. گزارش کار را بنویسید.

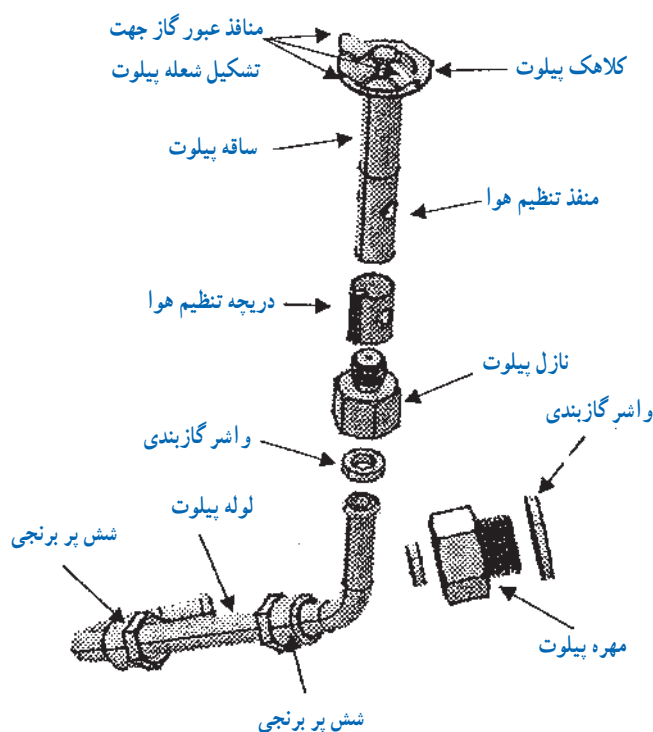
ترموکوپل

هرگاه دو فلز غیر هم جنس مانند مس و روی را مطابق شکل ۳۳ به یکدیگر اتصال دهیم یک ترموکوپل ایجاد می شود. حال اگر

شمعک

از این منفذ توسط لوله‌ای به نازل شمعک رسانیده می‌شود. در سر راه منفذ شمعک در رگولاتور، یک صافی برای جلوگیری از ورود ذرات احتمالی پیش بینی شده است. شکل ۳۵ اجزا و سیستم شمعک را نشان می‌دهد.

شمعک در آب‌گرم‌کن دائماً روشن است تا به محض باز شدن مسیر گاز، مشعل را روشن کند. در بدنه رگولاتور گاز منفذی برای رساندن گاز به شمعک وجود دارد گاز خروجی



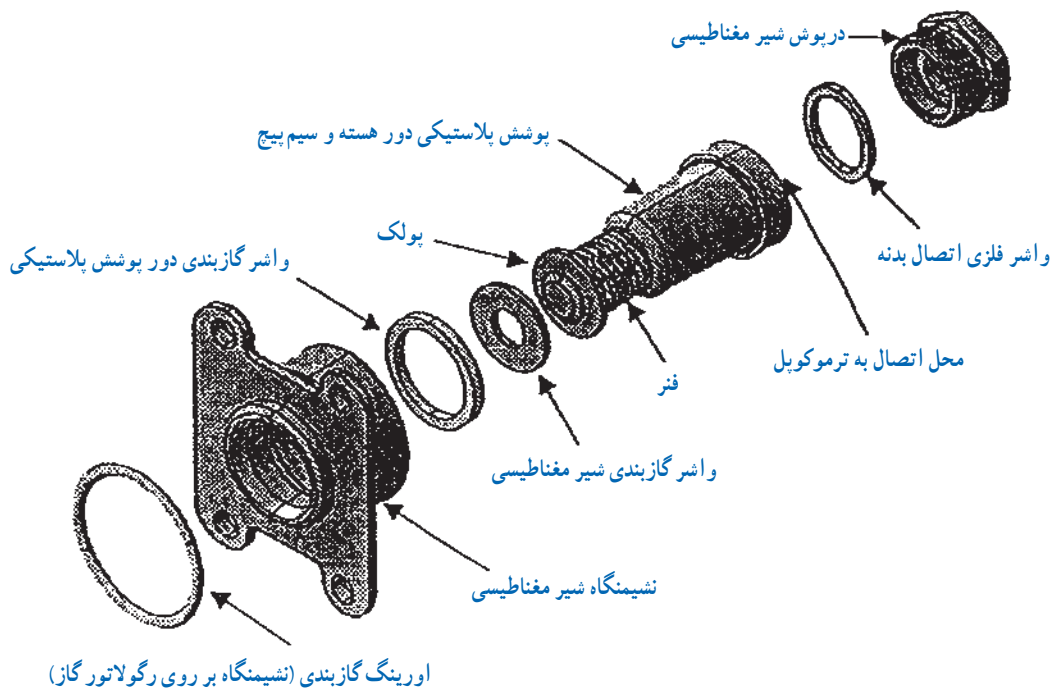
شکل ۳۵- اجزای سیستم شمعک (شعله پیلوت)

شیر مغناطیسی

شیر مغناطیسی مسیر عبور گاز به مجموعه پیلوت و مشعل اصلی را باز یا بسته می‌کند. مهم‌ترین نقش آن بستن مسیر عبور گاز در صورت خاموشی شمعک (پیلوت) می‌باشد (شکل ۳۶).



شکل ۳۶- شیر مغناطیسی



شکل ۳۷- اجزای شیر مغناطیسی

اثر پیزوالکتریک می‌گویند. پیزو یک کلمه یونانی به معنای فشار است. از این خاصیت در فندک‌های وسایل گازسوز از جمله آب‌گرم‌کن گازسوز دیواری استفاده می‌شود. شکل ۳۸ یک نمونه فندک آب‌گرم‌کن دیواری را نشان می‌دهد.



شکل ۳۸- فندک آب‌گرم‌کن وسایل گازسوز

شیر مغناطیسی به نوعی از شیر گفته می‌شود که عامل بازکننده مسیر جریان آن نیروی آهنربایی یا مغناطیسی باشد. از این نوع شیرها تقریباً در تمام وسایل گازسوز برای باز و بسته کردن مسیر گاز استفاده می‌کنند.

وقتی شعله شممعک ترموکوپل را گرم می‌کند جریان الکتریکی ضعیفی حدود ۲۰ میلی‌ولت تولید می‌شود. جریان الکتریکی در سیم بیج هسته آهنی آن را آهن‌ربا کرده میله و صفحه فلزی واشردار متصل به محور را جذب می‌کند و شیر مغناطیسی باز می‌شود و مسیر عبور گاز را باز می‌کند تا زمانی که شعله روشن است شیر مغناطیسی باز است و به محض خاموش شدن شعله شممعک جریان الکتریسیته قطع شده و نیروی فنر باعث می‌شود تا شیر مسیر گاز را ببندد ۳۰ تا ۳۵ ثانیه طول می‌کشد تا دریچه گاز بسته شود.

فندک

برخی از کریستال‌ها مانند کوارتز در اثر ضربه و یا فشار جریان الکتریسیته ایجاد می‌کنند به اثر فشار برای تولید الکتریسیته،

دستور کار: باز و بسته کردن شمعک و فندک

زمان اجرای کار : ۶۰ دقیقه

ابزار و وسایل مورد نیاز :

- ۱- پیچ گوشتی دوسوی متوسط یک عدد
 - ۲- پیچ گوشتی چهارسوی متوسط یک عدد
 - ۳- آچار تخت یک سری
 - ۴- کمپرسور باد یک عدد
 - ۵- آب گرم کن دیواری یک عدد
 - ۶- آچار فرانسه نمره "۸" یک عدد
 - ۷- نوار تفلون یک حلقه
- مراحل انجام کار :

- ۱- پس از پوشیدن لباس کار ابزار و وسایل مورد نیاز از انبار تحویل گرفته و بر روی میز کار قرار دهید.
- ۲- رویه آب گرم کن را بردارید.

۳- ابتدا لوله، نازل، پایه و مجموعه شمعک را باز کرده و گرفتگی احتمالی را بررسی نمایید.

۴- مسیر عبور گاز از لوله رابط و نازل شمعک را بازدید کرده در صورت نیاز از گرد و غبار، چربی و مواد زاید تمیز کنید.

۵- لوله شمعک، نازل شمعک، پایه و مجموعه شمعک را در محل خود ببندید.

۶- شستی فندک را فشار دهید تا جرقه بزند در غیر این صورت الکتروود جرقه، سیم رابط (وایر) و فندک را بررسی کنید در صورت معیوب بودن تعویض کنید.

۷- بعد از انجام مراحل بالا آب گرم کن را با نظارت هنرآموز کارگاه آزمایش کنید و در صورت نداشتن ایراد ابزار و وسایل را تمیز کرده و تحویل انبار دهید.

۸- گزارش کار مربوطه را بنویسید.

آزمون پایانی

- ۱- انواع آب گرم کن های گاز سوز را نام ببرید.
- ۲- اجزای اصلی آب گرم کن های دیواری را نام ببرید.
- ۳- وظیفه کلاهک تعدیل را بیان کنید.
- ۴- صفحه پشتی آب گرم کن های دیواری را توضیح دهید.
- ۵- اصولی را که در باز و بسته کردن رویه، کلاهک تعدیل و صفحه پشتی باید رعایت نمود توضیح دهید.
- ۶- ساختمان مبدل گرمایی آب گرم کن دیواری را توضیح دهید.
- ۷- چرا در باز و بسته کردن مبدل گرمایی باید از دو آچار استفاده شود؟ توضیح دهید.
- ۸- راندمان مبدل گرمایی را تعریف کنید.
- ۹- عوامل مؤثر در راندمان مبدل گرمایی را توضیح دهید.
- ۱۰- راه های جلوگیری از کاهش راندمان مبدل گرمایی را بیان کنید.
- ۱۱- طرز کار رگولاتور آب آب گرم کن شمعی دار را از روی نمای خطی شکل ۱ توضیح دهید.
- ۱۲- قطعات رگولاتور آب را نام ببرید.
- ۱۳- وظیفه هر یک از اجزای رگولاتور آب را از روی شکل یا بر روی رگولاتور آب توضیح دهید.
- ۱۴- اجزای رگولاتور آب را بروی نقشه انفجاری نام ببرید.
- ۱۵- سیستم گاز آب گرم کن های شمعی دار را بر روی شکل ۱ توضیح دهید.
- ۱۶- وظیفه رگولاتور گاز را شرح دهید.
- ۱۷- دو قسمت اصلی تشکیل دهنده رگولاتور گاز را بر روی شکل یا قطعه آن توضیح دهید.
- ۱۸- اجزای رگولاتور گاز را از روی نقشه انفجاری نام ببرید.
- ۱۹- وظیفه مجموعه سوپاپ اصلی گاز را شرح دهید.
- ۲۰- وظیفه شیر پروانه ای چیست؟
- الف) محدود کردن میزان عبور گاز
- ب) بستن مسیر گاز
- ج) کنترل فشار گاز
- ۲۱- عملکرد شیر پروانه ای را توضیح دهید.
- ۲۲- مجموعه شیر گاز را از روی نقشه انفجاری توضیح دهید.
- ۲۳- چگونگی عملکرد دسته شیر گاز را توضیح دهید.

۲۴- وظیفه و عملکرد مغزی شیرگاز را از روی شکل توضیح دهید.

۲۵- ساختمان مشعل را توضیح دهید.

۲۶- ترموکوپل را شرح دهید.

۲۷- شمعک و ساختمان آن را شرح دهید.

۲۸- شیر مغناطیسی و عملکرد آن را توضیح دهید.

۲۹- ارتباط ترموکوپل، شیر مغناطیسی و شمعک را توضیح دهید.

۳۰- ساختمان فندک را شرح دهید.

