

## فصل ۲

دانش فنی، اصول، قواعد، قوانین و مقررات

انگلیسی	فارسی
Atlantic Ocean	اقیانوس اطلس
Accommodation	محل زیست
Africa	افریقا
Aft Part	پاشنه کشتی
AFT/ Fore Peak Tank	مخازن آب سینه و پاشنه
Air Conditioning	تهویه مطبوع
Alternator	آلتر ناتور
Amidship	محدوده میانی کشتی
Anchor ARM	بازوی (لنگر)
Anchors Certificate	گواهینامه لنگر
Anchors Chain	زنجیر لنگر
Anchor	لنگر
Antarctica	جنوبگان
Anvil	سندان
Arctic Ocean	اقیانوس منجمد شمالی
Asia	آسیا
Aspiration	تنفس
Auxility Machinery	ماشین آلات فرعی
Barometer	جوسنج (فشارسنج)
Bearing	یاتاقان
Bend Radius	شعاع خم
Bending Angle	زاویه کاری
Bending	خم کاری
Bite	پسته
Blakeor Riding Slip	خفت بلیک یا سواره
Boiler	دیگ بخار
Bolt	پیچ
Bottom Dead Center	نقطه مرگ پایین
Bow Thruster	رانس دهنده عرضی سینه
Bridge	پل فرماندهی

Bulk Carrier	کشتی فله‌بر
Bulk Head	دیواره عمودی
Butt Joint	اتصال لب به لب
Butt-Lap Joint	اتصال لب روی هم سر به سر
Cable Lifter	آسانسور کابلی
Cam Shaft	میل بادامک، میل سوپاپ
Capillary Action	خاصیت مویینگی
Capstan	دوار کپستان
Caspian Sea	دریای خزر
Cavitation	کاویتاسیون
Center Line	خط مرکزی
Chain Block	جرثقیل دستی
Chief Engineer	سر مهندس
Chisel Test	آزمون قلم و چکش
Clearance	لقی
Combustion Chamber	محفظه احتراق
Common Link	حلقه معمولی
Compression Ring	رینگ تراکم
Compression Ring (Fire Ring)	رینگ تراکم، رینگ هوا
Compression	تراکم
Condenser	چگالنده
Connecting Rod	دسته شاتون
Continental Shelf	فلات قاره (زرفا شیب)
Continent	قاره
Copper	مس
Corrosion	خوردگی
Cranckshaft	میل لنگ
Crane	جرثقیل
Crane	جرثقیل
Crown	تاج (لنگر)
Cylinder	سیلندر
Danforth Anchors	لنگرهای سبک وزن (دانفورث)
Davit	جرثقیل قایق

Dead Weight	وزن کامل بارگیری (وزن مرده)
Deck	عرشه
Depth	ارتفاع
Destructive Test (DT)	تست مخرب
Devil's Claw Slib	خفت پنجه شیطانی
Diameter	قطر
Diesel Engine	موتور دیزل
Diffuser	دیفیوزر
Displacement	جابه جایی
Distribution	توزیع
(Draught (Draft	آب خور
Drier	خشک کن، نم گیر
Dry Dock	حوضچه خشک
Duct	کانال
Efficiency	راندمان
End Rolling Hatch Cover	درب انبار از انتها چرخ دار
Engine Room	موتورخانه
Enlarged Link	حلقه بزرگ شده
Estimation	برآورد، تخمین
Eurasia	اوراسیا
Europe	اروپا
Exhaust Blowdown	خارج سازی، بازدم
Exhaust Manifold	منیفولد دود
Expansion	انبساط
Feed Pump	پمپ تغذیه
Fire Fighting	اطفای حریق
Flash Weld	جوش جرقه ای
Fluke (Palm)	بیل یا ناخن لنگر
Flywheel	چرخ طیار
Folding Hatch Cover	درب انبار تاشو
Folding	خم کردن (تا کردن)
Fore Part	سینه کشتی
Free Board	سطح آب خور آزاد (برد آزاد)

Freeboard Deck	بالاترین عرشه سراسری که کلیه دریچه‌ها و درها روی آن قرار دارد.
Fuel Consumption	مصرف سوخت
Fuel Injection	تزریق سوخت
Funnel	دودکش
Gantry Crane	جرثقیل دروازه‌ای
Gas Turbinr	توربین گاز
Gasket	واشر
Gearbox	جعبه دنده
Gear	دنده، چرخ دنده
General Cargo Ship	کشتی کالابر عمومی
Generator	ژنراتور
Governor	گاورنر
Grapnel Anchors	لنگرهای چنگکی
Gross Tonnage	ظرفیت ناخالص
Gudgeon Pin	گژن پین
Hallen Derricks	دریک هالن
Hammer	چکش
Hand lever Shearing Machine	قیچی اهرمی
Hand Snip	قیچی دستی
Hatch And Covers	درب انبار و درپوش‌ها
Hatch	دریچه
Haws Pipes	آشپانه لنگر
Head Gasket	واشر سرسیلندر
Heat Exchanger	مبدل حرارتی
Heater	بخاری
Shaw Pump - Hele	پمپ پیستونی ماشین آلات سکان
Horsepower	اسب بخار
Indian Ocean	اقیانوس هند
Indicator	نشانگر
Induction Motor	موتور القایی
Injector	انژکتور
Intake Manifold	منیفولد هوا

International Standard Organisation (iso)	سازمان جهانی استاندارد
Jib Crane	جرثقیل بازویی
Keel	تیر حمال
Kenter Joining Shackle	شگل اتصال
Lack Seam Joint	اتصال فرنگی پیچ
Lap Joint	اتصال لب روی هم
Lead	سرب
Lentgh Overall	طول کامل
Life Boat	قایق‌های نجات
Lifting Hatch Cover	درب انبار بالارونده
Light Waight	(وزن بدون بارگیری (وزن سبک)
Load Line	خط بارگیری (خط شاهین)
Loaddisplacement	وزن جابه‌جایی پس از بارگیری
Low Speed	دور پایین
Lubrication	روانکاری
Maintenance	نگهداری
Marine Nuclear Plant	سیستم رانش هسته‌ای دریایی
Mashroom Anchors	لنگرهای قارچی
Mast	دکل
Medium Speed	دور متوسط
Midship Section	قطع وسط کشتی
Moorning Winch	وینچ مهار
Mountings	پایه‌های نگهدارنده
Nail	میخ
Net Tonnage	ظرفیت خالص
(Non-Destructive Test (NDT	تست غیر مخرب
North America	امریکای شمالی
Nozzle	شیپور
Oceania	اقیانوسیه
Oil Control Ring	رینگ روغن
Oil Pump	پمپ روغن
Old Fashion Or Stock Anchors	لنگرهای قدیمی یا دسته‌دار

Oman Sea	دریای عمان
Open End Link	حلقه توخالی
Overlap	همپوشانی
Pacific Ocean	اقیانوس آرام
Peel Test	آزمون خم کاری
Period	دوره تناوب
Persian Gulf	خلیج فارس
Piggy Back And Telescopic Hatch Cover	درب انبار تلسکوپی
Pilot boat	قایق راهنما
Pin	پین
Piston Ring Compressor	رینگ جمع کن پیستون
Piston Ring	رینگ پیستون
Piston	پیستون
Plier	انبردست
Plough Share Anchors	لنگرهای شخمی (گاواهنی)
Port Side	سمت چپ کشتی
Power Transmission	انتقال قدرت
Power	قدرت - توان
Pressure Indicator	فشارسنج
Projection Weld	جوش زائده‌ای
Propeller	پروانه
Push Rod	میل تاپیت
Reciprocating	رفت و برگشتی
Refrigerated Ship	کشتی یخچالی
Refrigeration	تبرید
Resistance Welding	جوشکاری مقاومتی
Roll On / Roll Off (Ro / Ro)	کشتی حمل خودرو
Roll Stowing Hatch Cover	درب انبار چرخ‌دار جمع شونده
Rolling Hatch Cover	درب انبار چرخ‌دار
Rotary	دورانی
Rotor	روتور
Rudder	تیغه سکان

Safety	ایمنی
Scarf Joint	اتصال لب به لب مورب
Scissor	قیچی کاغذبر
Screw Driver	پیچ‌گوستی
Screw Slip	خفت پیچی
Screw	پیچ خودکار
Sea Chest	محل ورودی آب دریا به کشتی
Seal	آب‌بند
Seam Weld	درز جوش (جوش نواری)
Self Secured Joint (Lucked Seam)	فرنگی پیچ
Separator	جداساز
Shackle	شگل
Shaft	محور
Shank	ساق لنگر
Sheet Metal Bending	خم کاری ورق
Sheet Metal Working	ورق کاری
Side Rolling Hatch Cover	درب انبار از بغل چرخ‌دار
Single Botton	تک جداره
Sliding Hatch Cover	درب انبار کشویی
Slip	خفت زنجیر
Snip	قیچی ورق‌بر
Solder Ability	لحیم‌پذیری
Soldering	لحیم‌کاری نرم
South America	امریکای جنوبی
Southern Ocean	اقیانوس منجمد جنوبی
Spot Weld	نقطه جوش
Stacking Hatch Cover	درب انبار انباشته‌ای
Starboard Side	سمت راست کشتی
Steam Turbine	توربین بخار
Stem	انحنای ابتدای سینه
Stern Tube	لوله انتهایی عبور شفت از کشتی
Stern	انتهای پاشنه
Stockless Anchors	لنگرهای بدون دسته



Stock	دسته لنگر
Store (Hold)	انبار
Stroke	کورس
Stuelckend Derrick	جرثقیل دکلی فوق سنگین
Swell	تورم، انبساط
Swivel Piece	قطعه هرزگرد
Tachometer	سرعت‌سنج زاویه‌ای
Tee Joint	اتصال سه پری
Temperature	دما
Temporary	موقت
Thermometer	دماسنج
Timing	میزان‌سازی
Tin	قلع
Tonnage Deck	عرشه‌ای که ظرفیت کشتی نسبت به آن اندازه‌گیری می‌شود.
Tonnage	ظرفیت
Top Dead Center	نقطه مرگ بالا
Transverse Plant	سطح مقطع عرضی
Tug boat	یدک‌کش
Turbo Charger	توربو شارژر
Upset Weld	جوش برجسته
Water Pump	پمپ آب
Watertight Door	درب غیر قابل نفوذ آب
Watertight Door	درب غیر قابل نفوذ
Watertight	آب‌بند
Welding Cycle	مراحل جوشکاری
Wetting	تر شونده‌گی
Whistle	بوق
Windlass	دوار لنگر
Wrench	آچار فرانسه

تمام کشتی‌های اقیانوس پیما ملزم به رعایت نکات کتاب راهنمای پزشکی بین‌المللی<sup>۱</sup> می‌باشند که در سال ۲۰۰۷ توسط سازمان بهداشت جهانی با همکاری سازمان بین‌المللی کار و سازمان بین‌المللی دریانوردی منتشر شده است.  
این کتاب مشاوره‌ای برای کمک به ترویج و حفاظت از سلامت دریانوردان می‌باشد.  
بخش مهمی در کتاب به قفسه دارویی<sup>۲</sup> شناخته می‌شود و در این بخش یک لیست کامل از داروهای مورد نیاز و نشانه و دوز آنها که کشتی‌ها در دریا باید حمل کنند را توصیه می‌کند.

## داروهای پیشنهادی برای کشتی‌ها

### **Acetylsalicylic acid ۳۰۰ mg tablets**

Indication(s)<sup>۲</sup>: Pain, fever and inflammation; prevention of blood clots in angina and myocardial infarction.

### **Acyclovir ۴۰۰ mg tablets**

Indication(s): primary or recurrent herpes simplex infection; severe varicella (chickenpox) and herpes zoster (shingles) infection.

### **Adrenaline injection ۱mg/ml**

Indication(s): Anaphylaxis and severe asthma.

### **Tetra Caine (amethocaine) eye drops ۰,۵٪ ۱ml individual vials**

Indication(s): local anaesthesia for eye examinations and procedures

### **Amoxicillin/clavulanic acid (۸۷۵mg/۱۲۵mg) tablets**

Indication(s): Bacterial infections, including – wound, skin, respiratory, and urinary tract infections; prostatitis; pelvic inflammatory disease.

### **Artemether injection ۸۰ mg/ml**

Indication(s): Management of severe (complicated) malaria.

### **Artemether + lumefantrine ۲۰ mg/۱۲۰ mg tablets**

Indication(s): Treatment of malaria.

### **Atropine ۱mg/ml (sulphate) injection**

Indication(s): Management of slow heart rate (bradycardia) of myocardial infarction; treatment of organophosphate poisoning.

۱. International Medical Guide for Ships, Third Edition

۲. Ship's Medicine Chest

**Azithromycin 500 mg tablets**

Indication(s): Alternative to penicillin in patients with penicillin allergy; wounds; in combination with ceftriaxone for moderate/severe pneumonia and pelvic inflammatory disease (PID); ; in combination with ceftriaxone or ciprofloxacin in urethritis due to sexually transmitted infections (STIs); genital ulcer; impetigo; cholera; diphtheria; group A streptococcal (GAS) sore throat; typhoid; pertussis.

**Ceftriaxone injection 1g (as sodium salt)**

Indication(s): Third-generation cephalosporin antibacterial; shock as a result of severe infection; penetrating abdominal injuries; moderate to severe pneumonia; appendicitis; ulcerative colitis; jaundice; cholecystitis; septic abortion; puerperal sepsis; urethritis; pelvic inflammatory disease; cellulitis; septic arthritis; meningitis.

**Cetirizine 10 mg tablets**

Indication(s): Pruritus; hay fever; scombroid fish poisoning; urticarial; anaphylaxis.

**Charcoal. activated**

Indication(s): Treatment of poisoning and drug overdose; reduces gastrointestinal absorption.

**Ciprofloxacin 750 mg tablets**

Indication(s): Cat bite; gastroenteritis; heavy gastrointestinal haemorrhage; urinary tract infection; prostatitis; sexually transmitted infections (STIs); epididymitis; cellulitis from wounds received in seawater; anthrax; typhoid

**Cloves. oil of**

Indication(s): Toothache

**Dexamethasone injection 4 mg/ml**

Indication(s): Life-threatening and severe asthma; anaphylaxis; severe allergic reactions.

**Diazepam 5 mg tablets**

Indication(s): Alcohol withdrawal; psychosis (if patient remains agitated after haloperidol ).

**Docusate with Senna tablets**

Indication(s): Constipation; to avoid straining in patients with anal fissure and hemorrhoids.

**Doxycycline 100 mg tablets**

Indication(s): Infections such as sexually transmitted infections (STIs); cellulitis; anthrax; plague.

**Ethanol, hand cleanser gel 70%**

Indication: Alternative to hand-washing when hands are not obviously soiled

**Ethanol 70%, liquid**

Indication: Disinfection of instruments and surfaces.

**Fluorescein 1% eye strips**

Indication(s): To detect damage to the cornea.

**Furosemide injection: 40 mg/4ml**

Indication(s): Severe fluid retention in the lungs (pulmonary oedema) due to cardiac failure.

**Glucagon injection 1mg**

Indication(s): Hypoglycemia

**Haloperidol injection 5mg/ml**

Indication(s): Severe psychotic hallucinations and delusions; severe agitation and aggressiveness.

**Hydrocortisone 1% cream or ointment**

Indication(s): Allergy and other inflammatory skin conditions.

**Ibuprofen 400 mg tablets**

Indication(s): Inflammation; mild to moderate pain.

**Isosorbidedinitrate 5mg (sublingual tablets)**

Indication(s): Angina; myocardial infarction .

**Lidocaine injection 1% (50mg/5ml)**

Indication(s): Local anaesthesia .

**Loperamide 2mg tablets**

Indication(s): Diarrhea

**Mebendazole 100 mg tablets**

Indication(s): Intestinal worm infections (not tapeworms).

**Metoprolol 100 mg tablets**

Indication(s): Hypertension; atrial fibrillation; angina pectoris; migraine prophylaxis.

**Metronidazole 500 mg tablets**

Indication(s): Ulcerative colitis; antibiotic associated colitis; jaundice; cholecystitis; trichomoniasis.

**Miconazole cream 2%**

Indication(s): Topical antifungal.

**Midazolam injection 5 mg/ml**

Indication(s): Seizures (epileptic fits); alternative to haloperidol for sedation of violent patients.

**Misoprostol 200 microgram tablets**

Indication(s): Prevention of post-partum haemorrhage.

**Morphine ampoules 10 mg/ml**

Indication(s): severe pain and pain not responsive to other analgesics.

**Morphine liquid 10 mg/ml**

Indication(s): severe pain in patients able to eat or drink.

**Naloxone ampoules 0.5 mg/ml**

Indication(s): reverse the effects of opiates, particularly in overdose.

**Omeprazole tablets 20 mg**

Indication(s): Gastro-oesophageal reflux and peptic ulcer disease.

**Ondansetron tablets 4 mg**

Indication(s): prevent vomiting and sea-sickness.

**Oral Rehydration Salts (ORS) sachets**

Indication(s): Prevention and treatment of dehydration, especially due to diarrhea.

**Oxymetazoline 0.5% nasal drops**

Indication(s): Nasal obstruction due to allergies or viral infection, or to improve sinus drainage in sinusitis.

**Paracetamol 500 mg tablets**

Indication(s): Pain and fever.

**Permethrin 1% lotion**

Indication(s): Hair, pubic and body lice.

**Permethrin 5% lotion**

Indication(s): Scabies.

**Povidone iodine 10% solution**

Indication(s): Disinfection of skin and wounds.

**Povidone iodine 1% ointment**

Indication(s): Minor wounds.

**Prednisone 5 mg tablets**

Indication(s): Acute asthma attack; severe inflammatory reactions.

**Salbutamol inhaler 100 µg/dose (200 doses per inhaler)**

Indication(s): Acute asthma and anaphylaxis.

**Sodium chloride 0.9% infusion, 1 Liter**

Indication(s): Fluid replacement.

**Tetracycline eye ointment**

Indication(s): Eye and ear infections.

### سازمان ملل (United Nation)

سازمان ملل، سازمانی بین‌المللی است که در سال ۱۹۴۵ میلادی تشکیل شد. این سازمان توسط ۵۱ کشور تأسیس و در سال ۲۰۱۱ میلادی ۱۹۳ کشور عضو داشته است و اعضای آن تقریباً شامل همه کشورهای مستقل می‌شود که از نظر بین‌المللی به رسمیت شناخته شده‌اند. مقر سازمان ملل متحد در نیویورک است و کشورهای عضو و مؤسسات وابسته در طول هر سال با تشکیل جلسات منظم در مورد امور بین‌المللی و امور اجرایی مربوط به آنها تصمیم‌گیری می‌کنند. کشورهای عضو سازمان ملل و آژانس‌های تخصصی آن به ارائه راهنمایی‌ها و اتخاذ تصمیماتی در جلسات سالانه و دوره‌ای خود می‌پردازند. اداره‌کنندگان جلسات از مجمع عمومی و شورای اقتصادی و اجتماعی و شورای امنیت و حتی هم‌تایان این مجامع در سایر نهادهای وابسته به سازمان ملل هستند، مثلاً مجمع بهداشت جهانی و هیئت اجرایی بر سازمان بهداشت جهانی نظارت می‌کنند.

### سازمان بین‌المللی دریانوردی (IMO)<sup>۱</sup>

طرح تأسیس سازمان بین‌المللی دریانوردی در ۶ مارس ۱۹۴۸ در کنفرانسی که در ژنو برگزار شده بود به تصویب رسید. این سازمان ۱۰ سال بعد اجرایی گردید و در سال ۱۹۵۸ شروع به کار در جامعه بین‌المللی نمود.

هدف سازمان بین‌المللی دریانوردی تسهیل همکاری و مبادله اطلاعات میان کشورهای عضو در زمینه موضوعات فنی مربوط به کشتیرانی و به وجود آمدن عالی‌ترین معیارهای ایمنی دریایی است. سازمان مذکور نقطه عطفی در جامعه بین‌المللی به‌شمار می‌آید. چرا که این نخستین بار است که یک رکن بین‌المللی صرفاً اختصاص به مسائل دریایی دارد. این سازمان هم‌اکنون با ۱۷۴ عضو و ۳ عضو وابسته یکی از مؤسسات تخصصی وابسته به سازمان ملل متحد است و مقر آن در لندن می‌باشد.

IMO به‌طور کلی صلاحیت دارد در خصوص کلیه مسائل اداری و حقوقی مربوط به دریانوردی اقدامات و تصمیمات لازم را انجام دهد و تاکنون با بیش از ۵۳ سال فعالیت مستمر توانسته است ۵۰ کنوانسیون و پروتکل و بیش از هزار کد و توصیه‌نامه در رابطه با ایمنی و امنیت دریانوردی، جلوگیری از آلودگی آب‌ها و موضوعات مرتبط دیگر را به تصویب برساند. مهم‌ترین هدف این سازمان «ایمنی، امنیت، کشتیرانی کارآمد در اقیانوس‌های عاری از آلودگی» است. سازمان بین‌المللی دریانوردی اهداف عمده دیگری نیز دارد از جمله:

- ۱ ایجاد یک سیستم همکاری میان دولت‌ها برای تدوین قواعد و ایجاد یک رویه در مورد کلیه مسائل فنی مرتبط با کشتیرانی تجاری.
- ۲ تشویق و ایجاد تسهیلات برای تصویب قواعد عمومی در قلمرو امنیت دریایی و کشتیرانی مؤثر، جلوگیری از آلودگی دریاها توسط کشتی‌ها و مبارزه بر ضد آلودگی‌ها.
- ۳ تهیه پیش‌نویس کنوانسیون‌ها، موافقت‌نامه‌ها و سایر اسناد در خصوص ایمنی دریانوردی و موضوعات مرتبط با آن و در صورت لزوم تشکیل کنفرانس بین‌المللی جهت تصویب آنها.
- ۴ بررسی و تحقیق در خصوص کلیه مسائلی که از طرف یکی از ارگان‌های تخصصی سازمان ملل متحد به این سازمان ارجاع داده می‌شود.

۱. International Maritime Organization

## سازمان بین‌المللی کار (ILO)<sup>۱</sup>

یکی از مؤسسات تخصصی سازمان ملل متحد است که به امور مربوط به کار و کارگران می‌پردازد. این سازمان در سال ۱۹۱۹ و در نتیجه بحث‌های کنفرانس صلح پاریس تأسیس شد. سازمان بین‌المللی کار در آغاز وابسته به جامعه ملل بود و پس از تأسیس سازمان ملل متحد از سازمان‌های وابسته به آن شد.

هدف اصلی این مجمع بررسی مشکلات اجتماعی و پذیرش استانداردهای کارگری با به کارگیری کنوانسیون و مقررات و توصیه نامه می‌باشد.

## اتحادیه بین‌المللی ارتباطات (ITU)<sup>۲</sup>

یک سازمان بین‌المللی و تخصصی وابسته به سازمان ملل متحد است. این اتحادیه وظیفه قانون‌گذاری و مدیریت فضای فرکانس و تدوین استانداردهای تبادل داده و اطلاعات و همچنین کمک به رشد و توسعه ارتباطات در سراسر جهان را بر عهده دارد. علاوه بر موارد ذکر شده این سازمان وظیفه ثبت فرکانس‌های رادیویی مشخص برای جلوگیری از تداخل زیان‌آور بین ایستگاه‌های رادیویی در کشورهای مختلف را انجام می‌دهد.

انتشار کتاب‌های مرتبط در زمینه فرکانس‌ها و ایستگاه‌های دریایی که توسط اپراتور رادیویی کشتی استفاده می‌شود از دیگر فعالیت‌های این سازمان می‌باشد.

## کمیسیون بین‌المللی اقیانوس‌شناسی (I.O.C)<sup>۳</sup>

این کمیسیون در واقع یکی از زیر مجموعه‌های سازمان علمی، آموزشی و فرهنگی ملل متحد، موسوم به یونسکو است که مرکز آن در پاریس قرار دارد. این کمیسیون نقش کانونی برای گردآوری اطلاعات علمی و پژوهشی پیرامون دریاها و اقیانوس‌ها را ایفا می‌کند و در گردهمایی عمومی این کمیسیون که به طور سالانه تشکیل می‌شود، اقیانوس‌شناسان و صاحب‌نظران علم اقیانوس‌شناسی و آبنگاری جامعه جهانی، با یکدیگر ملاقات و به تبادل و هماهنگی یافته‌های خود می‌پردازند.

## کمیته ماهی‌گیری (COFI)<sup>۴</sup>

این کمیته یکی از زیر مجموعه‌های سازمان کشاورزی و خواربار F.A.O<sup>۵</sup> محسوب می‌شود. همان‌گونه که از اسمش پیداست وظیفه کمیته نظارت، کنترل و هماهنگ‌سازی امور ماهی‌گیری در تمام دنیا است. از مسئولیت‌های عمده این سازمان حصول اطمینان از حفاظت نسل آبزیان در جهت تأمین مواد غذایی دریایی جامعه جهانی و به‌ویژه کشورهای در حال توسعه است.

۱. International Labor Organization

۲. International Communication Union

۳. Intergovernmental Oceanographic Commission

۴. Committee on Fisheries

۵. Food and Agriculture Organization



سازمان جهانی هواشناسی، یک سازمان دولتی است که در سال ۱۸۷۳ میلادی تأسیس شد و یکی از آژانس‌های تخصصی سازمان ملل متحد است. مسئولیت عمده آن مطالعه بر روی عوامل مؤثر بر وضعیت جوی در سطح جهان را بر عهده دارد و مطالعه بر چگونگی تأثیر متقابل وضعیت جوی بر اقیانوس‌ها را در بر دارد. این سازمان همچنین مطالعه بر چرخه آب که یکی از اصلی‌ترین ملزومات حیات است را انجام می‌دهد.

## مؤسسات رده‌بندی

مؤسسات رده‌بندی سازمان‌هایی هستند که در ارتباط با طراحی و ساخت و بازرسی تأسیسات دریایی شامل کشتی‌ها و سازه‌های دریایی و ساحلی استانداردهای فنی ارائه می‌کنند. این استانداردها به عنوان قوانین منتشر شده صادر می‌شوند.

شناوری که تحت قوانین یک مؤسسه رده‌بندی طراحی و ساخته می‌شود از آن مؤسسه گواهی‌نامه رده‌بندی یا کلاس دریافت می‌کند. شرکت، رده‌بندی این گواهی‌نامه را بعد از انجام بازرسی‌های مربوطه صادر می‌کند، چنین گواهی‌نامه به عنوان ضمانتی برای ایمنی و قابلیت انجام سفر دریایی کشتی نمی‌باشد و نباید چنین تعبیر شود.

بلکه این گواهی‌نامه تنها استشهادی است که مشخص می‌کند شناور مطابق با استانداردهای مؤسسه رده‌بندی مربوط ساخته شده است.

به عنوان یک گروه مستقل شرکت‌های رده‌بندی هیچ منافع بازرگانی مربوط به طراحی، ساخت و مالکیت عملیات مدیریت و تعمیرات و نگهداری بیمه و اجاره‌کشتی ندارند.

قوانین رده‌بندی ایجاد و گسترش یافته‌اند تا به استحکام ساختاری، انسجام قسمت‌های مختلف بدنه کشتی و اجزای آن، قابل اطمینان بودن و کارکرد سیستم رانش و تولید نیرو سیستم‌های جانبی و... کمک کنند.

دو مؤسسه رده‌بندی نیز در کشور فعالیت می‌کنند که با روند رو به رشد قابل قبولی به سمت جهانی شدن گام بر می‌دارند:

۱ مؤسسه رده‌بندی ایرانیان (ICS) Iranian Classification society

۲ مؤسسه رده‌بندی آسیا (ACS) Asia Classification society

## مؤسسات رده‌بندی معتبر (IACS)<sup>۱</sup>

بیش از ۵۰ سازمان در دنیا فعالیت خود را تهیه رده‌بندی دریایی تعریف می‌کنند. از این ۵۰ سازمان، ۱۰ سازمان انجمن بین‌المللی مؤسسات رده‌بندی را تشکیل می‌دهند. این ده شرکت از معتبرترین مؤسسات رده‌بندی می‌باشند که به همراه ۲ شرکت دیگر بیش از ۹۴٪ محموله‌های دریایی تجارت بین‌المللی را تحت کلاس خود دارند. از مؤسسات رده‌بندی مهم دنیا می‌توان اسامی زیر را نام برد:

ردیف	مؤسسه رده‌بندی	نام اختصاری	کشور
۱	Lloyds Register	LR	انگلستان
۲	Bureau Veritas	BV	فرانسه
۳ ۴	Germanischer Lloyd and Det Norsk Veritas	GL-DNV	آلمان - نروژ
۵	Registro Italiano Navale	RINA	ایتالیا
۶	American Bureau Of Shipping	ABS	آمریکا
۷	Nipon Kaiji Kyoki	NK	ژاپن
۸	Russian Maritime Register Of Shipping	RS	روسیه
۹	China Classification Society	CCS	چین
۱۰	Korean Register	KR	کره جنوبی

۱. International Association of Classification societies

### کنوانسیون‌های بین‌المللی

**حقوق دریایی (UNCLOS):**<sup>۱</sup> یک معاهده بین‌المللی است که در دسامبر سال ۱۹۸۲ در سومین کنفرانس سازمان ملل متحد در مورد حقوق دریاها در جامائیکا به امضا رسید. این قرارداد بین‌المللی منبع اصلی حقوق دریاهاست و به قانون اساسی دریاها معروف است و قواعد آن به‌طور گسترده‌ای حقوق بین‌المللی عرضی در مورد حقوق دریاها را بیان می‌کند. این معاهده شامل ۳۲۰ بند و ۹ ضمیمه می‌باشد که تمامی موارد مربوط به اقیانوس‌ها از قبیل کنترل محیط‌زیست، حدود دریاها، پژوهش علمی دریایی، فعالیت‌های اقتصادی و تجاری، انتقال تکنولوژی و برطرف نمودن اختلافات مربوط به مسائل اقیانوس‌ها را شامل می‌شود.

**نجات در دریا (SOLAS):**<sup>۲</sup> کنوانسیون یا پیمان نامه نجات در دریا را به جرأت می‌توان مهم‌ترین معاهده در ارتباط با ایمنی کشتی‌های تجاری در نظر گرفت. پس از فاجعه کشتی تایتانیک<sup>۳</sup> نسخه اولیه این کنوانسیون مورد پذیرش قرار گرفت و نسخه‌های متوالی این کنوانسیون در سال‌های بعد شکل گرفت: مهم‌ترین هدف این کنوانسیون تبیین کردن حداقل استانداردهای ایمنی لازم در ارتباط با ساختمان ملزومات و بهره‌برداری استفاده از کشتی‌ها می‌باشد. کشورهای عضو در سازمان بین‌المللی دریایی ملزم می‌باشند که از انجام مقررات این کنوانسیون از قبیل تعداد مدارک و ملزومات قانونی آن بروی کشتی‌های تحت پرچم آنها اطمینان حاصل نمایند.

#### کنوانسیون نجات در دریا در حال حاضر شامل چهارده بخش می‌باشد:

بخش اول: موارد کلی

بخش دوم قسمت اول: ساختمان، زیربخش‌ها و تعادل، موتورخانه، و تأسیسات الکتریکی

بخش دوم قسمت دوم: حفاظت در برابر آتش، کشف و مهار آتش

بخش سوم: اسباب و آلات نجات‌دهنده جان انسان‌ها

بخش چهارم: ارتباط رادیویی

بخش پنجم: ایمنی ناوبری

بخش ششم: حمل بارها

بخش هفتم: حمل بارهای خطرناک

بخش هشتم: کشتی‌های هسته‌ای

بخش نهم: مدیریت برای بهره‌برداری ایمن از کشتی

بخش دهم: موارد ایمنی برای شناورهای تندرو

بخش یازدهم قسمت اول: اقدامات خاص برای افزایش ایمنی دریایی

بخش یازدهم قسمت دوم: اقدامات خاص برای افزایش امنیت دریایی

۱. United Nation Conference on the Law of the sea

۲. Safety of Life at Sea

۳. تایتانیک: نام کشتی مسافربری است که بین انگلیس و آمریکا غرق شد و...

بخش دوازده: اقدامات ایمنی بیشتر برای کشتی‌های فله‌بر  
بخش سیزدهم: تأیید انطباق  
بخش چهاردهم: اقدامات ایمنی کشتی‌های فعال در آب‌های مناطق قطبی.

**جلوگیری از آلودگی محیط زیست توسط کشتی‌ها (MARPOL):** همان‌طور که در بخش حفاظت از محیط زیست به این کنوانسیون پرداخته شده است به متن انگلیسی از وب‌گاه<sup>۱</sup> IMO توجه نمایید:

The International Convention for the Prevention of Pollution from Ships (MARPOL) is the main international convention covering prevention of pollution of the marine environment by ships from operational or accidental causes. The MARPOL Convention was adopted on ۲ November ۱۹۷۳ at IMO. The Protocol of ۱۹۷۸ was adopted in response to a spate of tanker accidents in ۱۹۷۶-۱۹۷۷. As the ۱۹۷۳ MARPOL Convention had not yet entered into force, the ۱۹۷۸ MARPOL Protocol absorbed the parent Convention. The combined instrument entered into force on ۲ October ۱۹۸۳. In ۱۹۹۷, a Protocol was adopted to amend the Convention and a new Annex VI was added which entered into force on ۱۹ May ۲۰۰۵. MARPOL has been updated by amendments through the years. The Convention includes regulations aimed at preventing and minimizing pollution from ships - both accidental pollution and that from routine operations - and currently includes six technical Annexes. Special Areas with strict controls on operational discharges are included in most Annexes.

Annex I - Regulations for the Prevention of Pollution by Oil (entered into force ۲ October ۱۹۸۳).

Covers prevention of pollution by oil from operational measures as well as from accidental discharges; the ۱۹۹۲ amendments to Annex I made it mandatory for new oil tankers to have double hulls and brought in a phase-in schedule for existing tankers to fit double hulls, which was subsequently revised in ۲۰۰۱ and ۲۰۰۳. Annex II Regulations for the Control of Pollution by Noxious Liquid Substances in Bulk (entered into force ۲ October ۱۹۸۳).

Details the discharge criteria and measures for the control of pollution by noxious liquid substances carried in bulk; some ۲۵۰ substances were evaluated and included in the list appended to the Convention; the discharge of their residues is allowed only to reception facilities until certain concentrations and conditions (which vary with the category of substances) are complied with

In any case, no discharge of residues containing noxious substances is permitted within ۱۲ miles of the nearest land.

Annex III Prevention of Pollution by Harmful Substances Carried by Sea in Packaged Form (entered into force ۱ July ۱۹۹۲).

Contains general requirements for the issuing of detailed standards on packing.

<sup>۱</sup>. <http://www.imo.org>

marking, labelling, documentation, stowage, quantity limitations, exceptions and notifications.

For the purpose of this Annex, "harmful substances" are those substances which are identified as marine pollutants in the International Maritime Dangerous Goods Code (IMDG Code) or which meet the criteria in the Appendix of Annex III.

Annex IV Prevention of Pollution by Sewage from Ships (entered into force ۲۷ September ۲۰۰۳).

Contains requirements to control pollution of the sea by sewage; the discharge of sewage into the sea is prohibited, except when the ship has in operation an approved sewage treatment plant or when the ship is discharging comminuted and disinfected sewage using an approved system at a distance of more than three nautical miles from the nearest land; sewage which is not comminuted or disinfected has to be discharged at a distance of more than ۱۲ nautical miles from the nearest land.

Annex V Prevention of Pollution by Garbage from Ships (entered into force ۳۱ December ۱۹۸۸).

Deals with different types of garbage and specifies the distances from land and the manner in which they may be disposed of; the most important feature of the Annex is the complete ban imposed on the disposal into the sea of all forms of plastics.

Annex VI Prevention of Air Pollution from Ships (entered into force ۱۹ May ۲۰۰۵)  
Sets limits on Sulphur oxide and nitrogen oxide emissions from ship exhausts and prohibits deliberate emissions of ozone depleting substances; designated emission control areas set more stringent standards for Sox, NOx and particulate matter. A chapter adopted in ۲۰۱۱ covers mandatory technical and operational energy efficiency measures aimed at reducing greenhouse gas emissions from ships.

استانداردهای آموزشی اعطای مدارک و نگهداری توسط دریانوردان<sup>۱</sup> (STCW): این کنوانسیون پایه‌گذار و معرفی‌کننده استانداردهای صلاحیت و ارتقا برای افسران و خدمه نگهداری در کشتی‌های تجاری می‌باشد.

قبل از تبیین این کنوانسیون، استانداردهای اولیه برای آموزش، مدارک و انجام کشیک برای افسران و خدمه کشتی‌ها در کشورهای مختلف به صورت جداگانه و مستقل از یکدیگر به کار گرفته می‌شد و به همین دلیل استانداردهای گوناگون دیده می‌شد.

در نتیجه این کنوانسیون حداقل استانداردهای لازم در ارتباط با آموزش، مدارک و امور کشیک را برای دریانوردان تعیین نمود که کشورها ملزم به رعایت حدود ذکر شده بودند. یکی از مهم‌ترین نموده‌های این کنوانسیون رعایت حداقل استانداردها حتی برای کشورهای غیر عضو و تصویب نکرده می‌باشد در صورتی که در حال کشتیرانی در آب‌های کشورهای تصویب‌کننده این کنوانسیون باشند. آخرین اصلاحیه وارد به این کنوانسیون اصلاحیه سال ۲۰۱۰ مانیلا می‌باشد که از ژانویه سال ۲۰۱۲ اجباری شده است.

۱. Standards of Training, Certification and Watch keeping for Seafarers (STCW)

از اهداف اصلی این اصلاحیه یکسان کردن استانداردهای آموزش با تکنولوژی روز دنیا و شرایط عملیاتی جدید می‌باشد که نیاز به شایستگی‌ها و صلاحیت‌های به روز با علم دریانوردی و کشتیرانی را دارد.

**خط شاهین بارگیری<sup>۱</sup>:** این کنوانسیون مربوط به اندازه‌گیری ظرفیت کشتی‌ها می‌باشد. بر اساس این کنوانسیون دولت‌ها به منظور رعایت مقررات مربوط به خط شاهین را تعهد می‌کنند که مفاد این کنوانسیون را به موقع به اجرا گذاشته و آیین‌نامه‌های آن و هر نوع اقدام دیگری را که به لحاظ اجرای کامل این کنوانسیون لازم است به موقع اجرا نمایند. عملاً این کنوانسیون مشخص می‌کند که هر کشتی تا چه میزان می‌تواند بارگیری نماید. مشخصاً محدودیت‌های قرار داده شده در آب‌خور کشتی ارتباط مستقیم با ایمنی و غوطه‌وری کشتی دارد.

این محدودیت‌ها در فرم قسمت‌های تحتانی عرشه کشتی که غیر قابل نفوذ آب می‌باشند و در کنار این‌ها قابلیت نفوذ ناپذیری در برابر آب و هوا و امواج دریا هدف اصلی این کنوانسیون می‌باشد.

**قوانین جلوگیری از تصادفات در دریا (COLREGS)<sup>۲</sup>:** تاریخچه وجود قانون برای جلوگیری از تصادف در دریا به صدها سال پیش بر می‌گردد و نشانه‌هایی دال بر این مطلب در متون تاریخی موجود می‌باشد اما این قوانین مدون نبود و الزامی جهت اجرای آن وجود نداشت. اولین قانون مدون در سال ۱۸۴۰ در شهر لندن (کشور انگلستان) نوشته شد و به تصویب پارلمان انگلستان رسید.

این قانون شامل دو ماده جهت تردد کشتی‌های بخار در کانال‌ها و آب‌راه‌های منتهی به بنادر بود. ناخدایان کشتی‌ها ملزم به رعایت و اجرای آن بودند.

به تدریج با پیشرفت صنعت دریانوردی و ساخت کشتی‌های جدید و بالا رفتن میزان تردد کشتی‌ها در دریاها قوانین کامل و کامل‌تر شد.

تا اینکه در سال ۱۹۷۲ یک بازنگری اساسی در آن صورت گرفت و به صورت کنوانسیون درآمد. چگونگی هدایت شناورها در دید یکدیگر و چگونگی هدایت آنها در دید محدود، چگونگی کاربرد چراغ‌ها و علائم روز توسط شناورهای مختلف، علائم صوتی و نورانی شامل وسایل و علائم صوتی علائم مانور و اختطار. علائم صوتی در دید محدود و علائم جلب توجه و علائم اضطراری از دیگر موادی است که در این مقررات تشریح شده است.

**تسهیل در ترافیک دریایی (FAL)<sup>۳</sup>:** هدف اصلی از تصویب این کنوانسیون جلوگیری از اتلاف وقت غیر ضروری در امور رفت و آمد دریایی می‌باشد. علاوه بر این کمک به همکاری بین دولت‌ها و همچنین نیاز به حفظ و ایجاد درجه عملیات بالا در یکسان‌سازی تشریفات و روش‌ها در رفت و آمد دریایی می‌باشد.

**کار دریایی (MLC)<sup>۴</sup>:** به منظور کمک به تحقق شرایط کار مناسب برای خدمه ایجاد شده است. این کنوانسیون حقوق اساسی و اصولی را که دریانورد در ارتباط با شرایط کار و زندگی روی کشتی با آن روبه‌رو است بر می‌شمارد.

ایده ایجاد یک کنوانسیون واحد بین‌المللی با موضوع استانداردهای استخدامی دریانوردان در اواخر دهه ۹۰ میلادی توسط فدراسیون بین‌المللی کشتیرانی، که وظیفه هماهنگی اتحادیه‌های

۱. Load Line Convention

۲. Convention on the International Regulations for Preventing Collisions at Sea

۳. Facilitation of International Maritime Traffic

۴. Maritime Labour Convention

مالکان کشتی جهان را به عهده دارد و فدراسیون جهانی کارگران حمل و نقل (ITF)، مطرح شد و طی یک فرایند کاری گسترده تبدیل به محصول کار جمعی صدها، اگر نگوئیم هزاران نماینده کارفرمایان و دریانوردان از سراسر جهان شد.

این کنوانسیون که در فوریه سال ۲۰۰۶ به تصویب رسید به عنوان ستون چهارم قوانین بین‌المللی دریایی در نظر گرفته شده است.

این کنوانسیون حداقل استانداردهای زندگی و کاری را برای حدود ۱/۵ میلیون دریانورد در سطح جهان وضع کرده است و این رؤیایی است که از شروع به کار سازمان جهانی کار در ۱۹۲۰ در ذهن‌ها بود و تحقق آن مدیون همکاری جامعه بین‌المللی دریانوردی است.

## کدهای بین‌المللی

**کد بین‌المللی برای ایمنی سیستم‌های آتش<sup>۱</sup>:** این کتاب راهنما توسط سازمان دریانوردی به منظوری ارتقای مستندات فنی و تطابق با استانداردهای بین‌المللی از جمله سولاس بخش ۲-۱ تدوین شده است. تمامی کشتی‌ها ملزم به رعایت این کد با فصول زیر می‌باشند :

فصل ۱- عمومی

فصل ۲- اتصال بین‌المللی لوله آتش‌نشانی

فصل ۳- محافظت شخصی

فصل ۴- کپسول آتش‌نشانی

فصل ۵- سیستم‌های آتش خاموش‌گاز ثابت

فصل ۶- سیستم‌های خاموش‌کننده ثابت فومی

فصل ۷- سیستم‌های خاموش‌کننده آتش با فشار ثابت آب

فصل ۸- آب پاش اتوماتیک، تشخیص آتش‌سوزی و سیستم‌های اعلام حریق

فصل ۹- سیستم ثابت تشخیص آتش و سیستم‌های هشدار

فصل ۱۰- سیستم‌های تشخیص دود و هشدار

فصل ۱۱- سیستم‌های روشنایی سطح پایین

فصل ۱۲- پمپ اضطراری ثابت آتش

فصل ۱۳- ترتیبات فرار اضطراری

فصل ۱۴- سیستم ثابت فوم عرشه

فصل ۱۵- سیستم گاز بی‌اثر

**کد بین‌المللی وسایل نجات در دریا:** این کتاب راهنما توسط سازمان دریانوردی به منظوری ارتقای مستندات فنی و تطابق با استانداردهای بین‌المللی از جمله بخش سه سلاس تدوین شده است.

تمامی کشتی‌ها ملزم به رعایت این کد با فصول زیر می‌باشند :

فصل ۱- عمومی.

فصل ۲- تجهیزات انفرادی نجات در دریا.

فصل ۳- هشدار دهنده‌های دیداری.

فصل ۴- شناور بقا در دریا.

فصل ۵- قایق نجات اضطراری.

فصل ۶- تجهیزات به آب اندازی و سوار شدن.

فصل ۷- باقی وسایل نجات.

## چک لیست‌ها

### مبارزه با حریق

- ۱ به صدا درآوردن هشدار وضعیت اضطراری توسط افسر نگهبان پل فرماندهی و اعلان حریق از طریق سیستم اعلانات کشتی.
- ۲ قرار دادن موتورهای به حالت Stand By
- ۳ اطلاع به فرمانده
- ۴ بستن کلیه Fire Doors به‌طور خودکار از پل فرماندهی و یا دستی
- ۵ بستن کلیه فن‌ها و هواکش‌ها
- ۶ توجه به سمت باد یا قرار دادن کشتی در جهت مخالف باد
- ۷ پلات کردن موقعیت کشتی
- ۸ ارسال پیام Urgency یا Distress به وسیلهٔ افسر مخابرات (بنا به تشخیص) برابر قالب مربوط
- ۹ توجه به حرکات سایر کشتی‌ها و برقرار بودن نگهبانی پل فرماندهی
- ۱۰ روشن کردن چراغ‌های عرشه
- ۱۱ نمایش چراغ مربوطه NUC یا سیگنال مربوط در روز
- ۱۲ قرار گرفتن نفرات غیرمسئول در پناهگاه
- ۱۳ ثبت کلیه وقایع در دفتر مربوطه

**مبارزه با آب‌گرفتگی:** آب‌گرفتگی ممکن است در اثر ایراد خسارات و صدمه به کشتی مانند تصادم، سوراخ شدن بدنه زیرآبی کشتی در اثر برخورد به صخره یا شیء زیرآبی، به گل زدن، حریق، حمله نظامی، انفجار و یا آسیب دیدن درهای نفوذناپذیر در دریای خراب و یا در اثر باز بودن دریچه، درب انبارها و یا در اثر کوتاهی و غفلت کارکنان کشتی به وجود آید.

فضاهای غرق شده در آب باعث تغییر تعادل کشتی، ایجاد کجی، باعث افزایش بیش از حد مجاز آبخور و تغییر در وضعیت تعادل کشتی می‌شود. در زمان آب‌گرفتگی موارد زیر انجام شود:

- ۱ بستن کلیه درب‌های آب نفوذناپذیر
- ۲ اطلاع به فرمانده کشتی و گزارش وضعیت به وی
- ۳ اطلاع به موتورخانه و فعال کردن پمپ‌های مربوطه
- ۴ پلات کردن موقعیت کشتی بر روی نقشه
- ۵ ارسال پیام Urgency یا Distress توسط افسر مخابرات
- ۶ نمایش چراغ‌های NUC و یا علائم مربوطه به روز
- ۷ ثبت کلیه وقایع

**تصادم:** تصمیم‌گیری غلط در مانور کشتی و یا غفلت کردن در هنگام مانور با کشتی می‌تواند از دلایل بروز تصادم با سایر کشتی‌ها و یا اجسام شناور بر روی آب و یا هر چیز ثابت دیگر در بندر گردد. میزان و حجم خسارات وارده در اثر تصادم بستگی به سرعت و زاویهٔ برخورد دو شیء یا دو کشتی به یکدیگر دارد.



برخورد دو کشتی با یکدیگر حتی ممکن است در حالت لنگر هم اتفاق بیفتد، وقتی که دو کشتی در حال چرخیدن حول نقطه لنگر خود هستند، بدنه بالایی و پایینی خط آب خور در هنگام تصادم قابل توجه خواهند بود. اگر قسمت سینه یک کشتی به کشتی شما برخورد کرده باشد. حریق، انفجار، شل شدن بار، صدمه دیدن بار، آلودگی، ایجاد، List و Trim بیش از اندازه پیامدهای آن می‌باشند. به علاوه ضربه خوردن به محدوده موتورخانه ممکن است باعث عدم تحریک توقف کشتی شود. در صورت وارد شدن خسارت جدی به کشتی در اثر تصادم، مراجعت کشتی به بندر با محلی امن ممکن است اجتناب‌ناپذیر باشد که در این صورت کشتی می‌بایست در محل امنی لنگر ببیندازد و یا به اسکله پهلوگیری شود.

**به گل زدن:** به گل زدن کشتی باعث تغییر آب خور کشتی، تریم و در برخی موارد باعث آسیب رساندن به بدنه زیر آبی و سوراخ شدن آن و ایجاد آب‌گرفتگی می‌شود و حتی ممکن است باعث کاهش تعادل و ایجاد کجی و یا حتی واژگون شدن کشتی گردد. به گل زدن ممکن است در کنار اسکله و یا زمانی که کشتی در لنگر است هم اتفاق بیفتد. در چنین مواقعی چنانچه مخازن سوخت کشتی آسیب ببینند باعث آلودگی آب دریا و حتی ممکن است باعث ایجاد آتش‌سوزی در اطراف کشتی گردد. در این شرایط، اقدامات زیر می‌بایست انجام شود:

- ۱ ایست دادن موتور کشتی؛
- ۲ اعلام وضعیت اضطراری در کشتی؛
- ۳ بستن کلیه درب‌های ضد آتش و آب نفوذناپذیر؛
- ۴ تشکیل تیم کنترل صدمات و اعزام آنها به محل مربوطه؛
- ۵ ارزیابی عمق آب در اطراف کشتی؛
- ۶ بررسی سطح آب موجود در مخازن کشتی و خن‌ها و بازدید بصری آنها؛
- ۷ آماده کردن لوله‌ها و پمپ‌های تخلیه آب؛
- ۸ پلات کردن موقعیت کشتی؛
- ۹ اطلاع به فرمانده کشتی؛
- ۱۰ استفاده از یدکش در صورت امکان؛
- ۱۱ اطلاع به مالک کشتی و گارد ساحلی منطقه؛
- ۱۲ ثبت تمامی وقایع در دفتر مربوطه.

## کار با بالگرد

### نکات ایمنی

- ۱ برقراری ارتباط رادیویی با بالگرد و دادن اطلاعات لازم به آن
- ۲ پاکسازی محل فرود و یا محوطه مخصوص کار با بالگرد از هرگونه مانع، افراد و یا وسایل اضافی و همچنین وسایل سبک که احتمال پرتاب شدن آنها به هوا و برخورد با ملخ یا موتور بالگرد وجود داشته باشد.
- ۳ آماده بودن تیم حریق و کنترل صدمات یا تجهیزات لازم و کامل در محل مربوط به همراه جلیقه نجات
- ۴ خواباندن میله پرچم، آنتن‌ها، دکل‌ها و نرده حفاظ اطراف محل فرود بالگرد
- ۵ مشخص نمودن محل پرواز کردن یا فرود بالگرد با حرف H

- ۶ آماده کردن قایق یا قایق‌های نجات
- ۷ آماده‌سازی وسایل مهار بالگرد در سطح عرشه
- ۸ گماردن فرد آگاه جهت علامت دادن به خلبان در زمان نزدیک شدن و لحظه نشست یا برخاست
- ۹ اطلاع به فرمانده کشتی
- ۱۰ تأمین روشنایی محل کار بالگرد و یا حصول اطمینان از سالم بودن چراغ‌های عرشه پرواز
- ۱۱ برافراشتن پرچم H

### قوانین و مقررات بین‌المللی

- در تمام عملیات مشترک کشتی با بالگرد به نفرات درگیر کار توصیه شده است که عملیات مذکور را بر مبنای قوانین استاندارد و ایمنی صادره از طرف سازمان بین‌المللی هواپیمایی کشوری انجام دهند. این قوانین عبارت‌اند از:
- ۱ مسئولیت ایمنی کشتی در تمام موارد به‌عهده فرمانده کشتی می‌باشد.
  - ۲ مسئولیت ایمنی بالگرد در تمام موارد به‌عهده خلبان می‌باشد.
  - ۳ مدیر تأسیسات ساحلی، تعیین فرد مسئول کار با بالگرد را به‌عهده دارد.
  - ۴ مالک تأسیسات ملی، مسئولیت فراهم کردن محل ایمن و تیم اطفای حریق با تجهیزات کامل جهت فرود ایمن بالگرد را برعهده دارد.
  - ۵ افسر یا نفر مخاطراتی، مسئول برقراری ارتباط ساحل یا کشتی با بالگرد در زمان نشست و برخاست و همچنین در طول پرواز آن می‌باشد.
  - ۶ افسر نشاندن بالگرد در کشتی مسئول کنترل نشست و برخاست ایمن بالگرد می‌باشد.
  - ۷ خدمه بالگرد مسئول سوار و پیاده کردن افراد می‌باشند.
  - ۸ یک نفر مسئول در بالگرد، مسئولیت کنترل بار و مدارک مربوطه را برعهده دارد.

## فصل ۳

یادگیری مادام‌العمر حرفه‌ای و فناوری اطلاعات

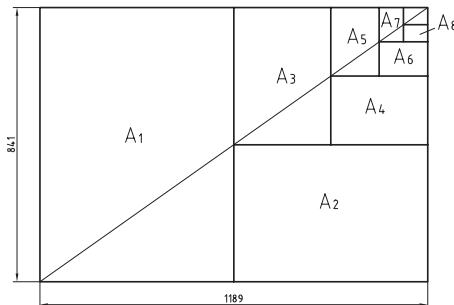
## مقیاس و کاغذهای نقشه کشی

استاندارد سایر کشورها

DIN	آلمان	AS	استرالیا	ISIRI	ایران
ASA	آمریکا	BS	انگلستان	UNI	ایتالیا
FN	فرانسه	Gost	روسیه	CAS	چین
				CSA	کانادا

ضمناً استانداردهای ISO در مورد نقشه کشی (و نیز در موارد دیگر) با یک شماره منتشر می‌شوند. برای نمونه به چند مورد توجه کنید (که پس از انتشار تا زمانی که منسوخ اعلام نشوند اعتبار خواهند داشت). برای نمونه:

ISO - ۱۲۸	اصول نقشه کشی
ISO - ۱۲۹	اندازه گذاری
ISO - ۲۰۶	تولانس‌های ابعادی
ISO - ۱۱۰۱	تولانس‌های هندسی
ISO - ۲۷۶۸	تولانس‌های هندسی





$$A_0 = 1\text{m}^2 = 1000000\text{mm}^2$$

$$\frac{a}{b} = \sqrt{2}$$

اندازه کاغذهای نقشه کشی برحسب میلی متر

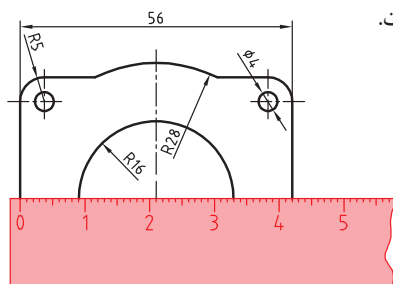
A <sub>۰</sub>	۱۱۸۹×۸۴۱	A <sub>۷</sub>	۴۲۰×۲۹۷
A <sub>۱</sub>	۸۴۱×۵۹۴	A <sub>۸</sub>	۲۹۷×۲۱۰
A <sub>۲</sub>	۵۹۴×۴۲۰		

این جدول، گروه‌های خط و کاربرد آنها در کاغذهای گوناگون را نشان می‌دهد.

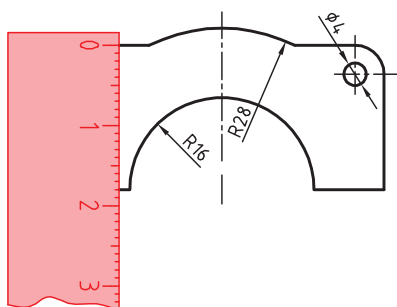
گروه	خط اصلی d	خط متوسط d'	خط نازک d''	پهنای خط اصلی	مناسب برای کاغذ
۱	۲	۱/۴	۱		خیلی بزرگ
۲	۱/۴	۱	۰/۷		A <sub>۰</sub>
۳	۱	۰/۷	۰/۵		A <sub>۰</sub>
۴	۰/۷	۰/۵	۰/۳۵		A <sub>۰</sub> , A <sub>۱</sub>
۵	۰/۵	۰/۳۵	۰/۲۵		A <sub>۰</sub> , A <sub>۱</sub> , A <sub>۳</sub> , A <sub>۴</sub>
۶	۰/۳۵	۰/۲۵	۰/۱۸		A <sub>۲</sub> , A <sub>۳</sub> , A <sub>۴</sub>
۷	۰/۲۵	۰/۱۸	۰/۱۳		A <sub>۴</sub> , A <sub>۵</sub>

**تعیین مقیاس نقشه:** گاهی با تصویربرداری، چاپ یا کپی نقشه، مقیاس آن تغییر می‌کند. برای تعیین مقیاس نقشه‌ای که دارای اندازه‌گذاری است باید یکی از اندازه‌های طولی (ترجیحاً یکی از اندازه‌های بزرگ‌تر) را با خط‌کش اندازه‌گیری کرد و آن را بر عدد اندازه‌ای که روی نقشه نوشته شده است تقسیم نمود تا مقیاس نقشه به دست آید. با داشتن مقیاس می‌توان بقیه طول‌هایی که اندازه‌گذاری نشده‌اند را نیز تعیین کرد.

در نقشه داده شده، طول قطعه ۴۲ میلی‌متر اندازه‌گیری شده است. بنابراین مقیاس نقشه ۰/۷۵ یا  $\frac{۴۲}{۵۶}$  است. ارتفاع قطعه نیز که اندازه‌گذاری نشده است.



با خط‌کش ۱۸ میلی‌متر اندازه‌گیری شد که در واقع  $\frac{۱۸}{۰/۷۵} = ۲۴$  میلی‌متر است.



### خط مماس بر دایره از نقطه‌ای خارج از دایره

روش اول: به کمک دو گونیا

۱ ابتدا یک ضلع قائمه گونیا را طوری قرار دهید که از نقطه A گذشته و بر دایره به صورت ظاهری مماس باشد.

۲ گونیای دوم را زیر گونیای اول قرار دهید.

۳ درحالی که گونیای دوم ثابت است گونیای اول را طوری حرکت دهید که لبه قائمه آن از مرکز دایره بگذرد. در این حالت روی دایره یک خط نازک رسم کنید.

۴ حال با مشخص شدن نقطه مماس، خط مماس را رسم کنید.

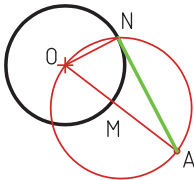
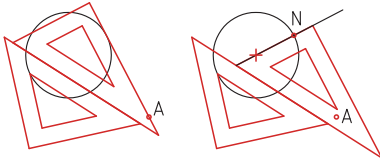
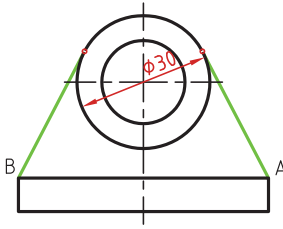
روش دوم: ترسیمی

۱ خطی از نقطه A به مرکز دایره رسم کنید.

۲ نقطه M وسط OA را پیدا کنید.

۳ به مرکز M دایره MA را رسم کنید.

۴ نقطه N محل تقاطع دو دایره نقطه مماس است.



### خط مماس دو دایره

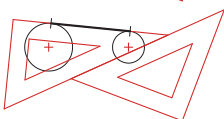
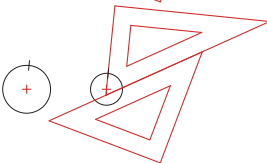
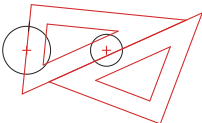
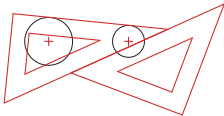
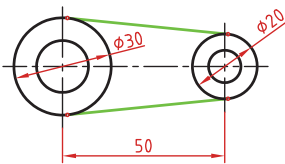
۱ ابتدا یک ضلع قائمه گونیا را طوری قرار دهید که بر دایره به صورت ظاهری مماس باشد.

۲ گونیای دوم را زیر گونیای اول قرار دهید.

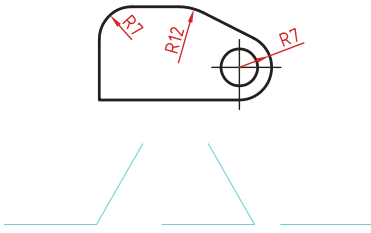
۳ درحالی که گونیای دوم ثابت است گونیای اول را طوری حرکت دهید که لبه قائمه آن از مرکز دایره بگذرد. در این حالت روی دایره یک خط نازک رسم کنید.

۴ برای دایره دوم نیز همین مرحله را تکرار کنید.

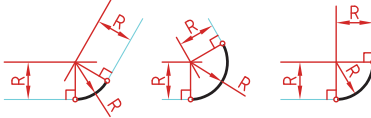
۵ حال با مشخص شدن نقاط مماس، خط مماس را رسم کنید.



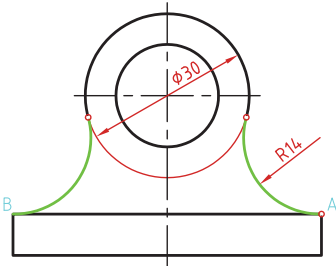
## مماس بین دو خط متقاطع



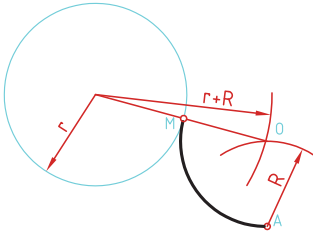
- ۱ خطی موازی ضلع اول به فاصله  $R$  رسم کنید.
- ۲ خطی موازی ضلع دوم به فاصله  $R$  رسم کنید.
- ۳ محل تقاطع این دو خط مرکز قوس مماس است. از مرکز مماس بر اضلاع عمود کنید تا نقاط مماس به دست آید.



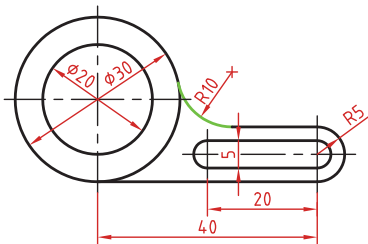
## مماس از یک نقطه بر دایره



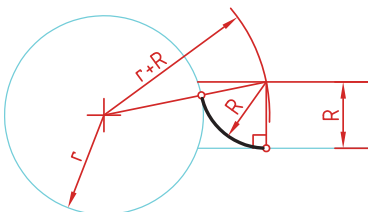
- ۱ به مرکز  $A$  کمانی به شعاع  $R$  (شعاع معلوم مماس) رسم کنید.
- ۲ به مرکز دایره کمانی به شعاع  $r+R$  (شعاع دایره به علاوه شعاع معلوم مماس) رسم کنید. محل تقاطع این دو کمان  $(O)$  مرکز قوس مماس است.
- ۳ از مرکز مماس، خطی به مرکز دایره رسم کنید تا نقطه مماس  $M$  به دست آید.



## مماس بین خط و دایره



- برای تعیین مرکز قوس مماس باید ابتدا توجه نمود که مماس در داخل دایره و یا خارج دایره و همین طور در کدام سمت خط قرار دارد. در صورتی که مماس داخل دایره باشد از  $r-R$  و اگر خارج دایره بود از  $r+R$  برای شعاع کمان استفاده کنید.



- ۱ خطی موازی خط به فاصله  $R$  رسم کنید (بالای خط).
- ۲ کمانی به شعاع  $r+R$  (شعاع دایره به علاوه شعاع معلوم مماس) رسم کنید. محل تقاطع این خط و کمان، مرکز قوس مماس است.
- ۳ از مرکز مماس بر خط عمود کنید تا نقطه مماس روی خط به دست آید.
- ۴ از مرکز مماس خطی به مرکز دایره رسم کنید تا نقطه مماس روی دایره نیز به دست آید.

### مماس بین دو دایره (مماس خارج)

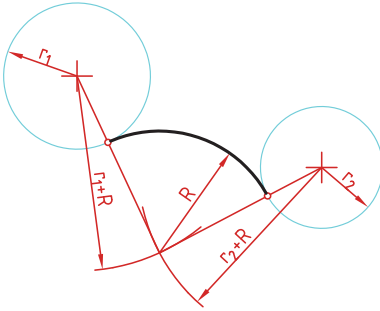
در این مماس فاصله مرکز قوس مماس با مرکز دایره مجموع دو شعاع است.

دایره‌های معلوم را در موقعیت مورد نظر ترسیم کنید. کماتی به شعاع  $r_1+R$  (شعاع دایره اول به علاوه شعاع معلوم مماس) رسم کنید.

کماتی به شعاع  $r_2+R$  (شعاع دایره دوم به علاوه شعاع معلوم مماس) رسم کنید.

از مرکز مماس، خطی به مرکز دایره اول رسم کنید تا نقطه مماس روی این دایره به دست آید.

از مرکز مماس خطی به مرکز دایره دوم رسم کنید تا نقطه مماس روی این دایره نیز به دست آید.



### مماس بین دو دایره (مماس داخل)

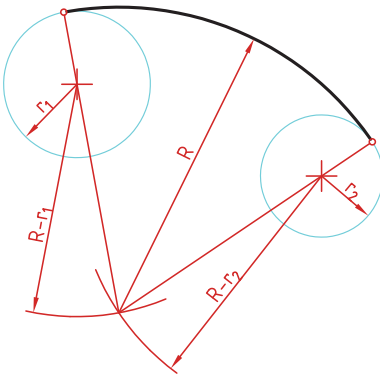
در این مماس فاصله مرکز قوس مماس با مرکز دایره تفاضل شعاع مماس با شعاع دایره است.

دایره‌های معلوم را در موقعیت مورد نظر ترسیم کنید. از مرکز دایره اول کماتی به شعاع  $R-r_1$  (شعاع مماس منهای دایره اول) رسم کنید.

از مرکز دایره دوم کماتی به شعاع  $R-r_2$  (شعاع مماس منهای دایره دوم) رسم کنید.

از مرکز مماس خطی به مرکز دایره اول رسم کرده و امتداد دهید تا نقطه مماس روی این دایره به دست آید.

از مرکز مماس خطی به مرکز دایره دوم رسم کرده و امتداد دهید تا نقطه مماس روی این دایره نیز به دست آید.



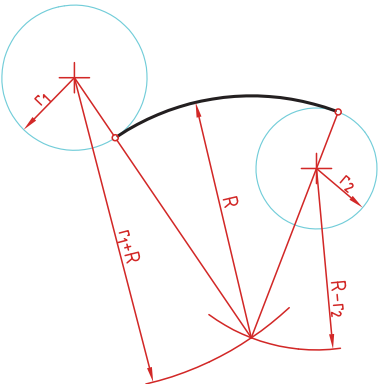
### مماس محدب - مقعر (مماس ترکیبی)

در این مماس فاصله مرکز قوس مماس با مرکز یکی از دایره‌ها مجموع دو شعاع است و با دایره دیگر تفاضل شعاع مماس با شعاع دایره است.

دایره‌های معلوم را در موقعیت مورد نظر ترسیم کنید. کماتی به شعاع  $r_1+R$  (شعاع دایره‌ای که خارج از قوس مماس قرار دارد به علاوه شعاع معلوم قوس مماس) رسم کنید.

کماتی به شعاع  $R-r_2$  (شعاع مماس منهای دایره‌ای که داخل قوس مماس قرار دارد) رسم کنید.

از مرکز مماس خطی به مرکز دایره اول رسم کنید تا نقطه مماس روی این دایره به دست آید.

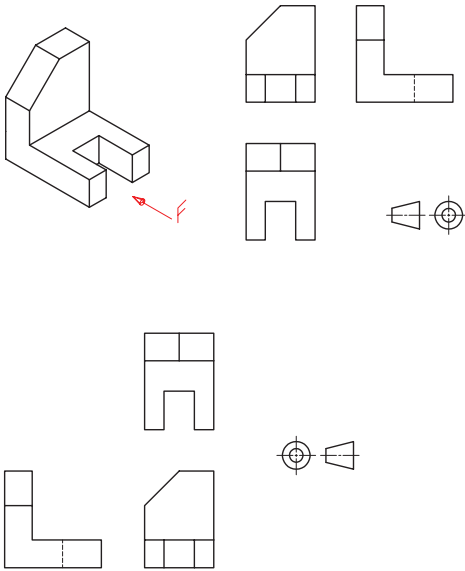




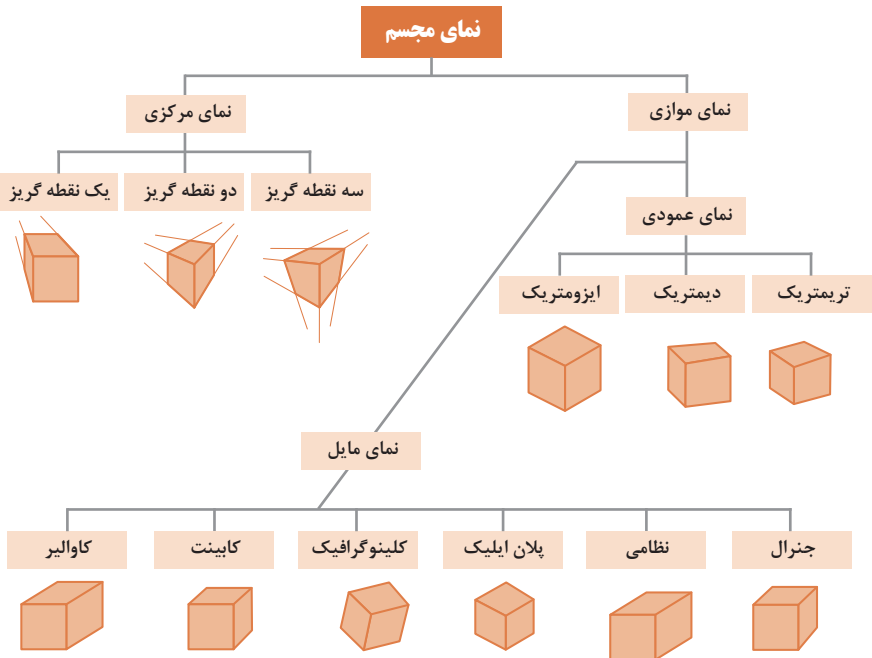
## رسم نما (در روش‌های مختلف)

رسم نما از قطعات در دو روش فرجه اول و فرجه سوم انجام می‌شود. فرجه اول را با علامت‌های E یا  $\ominus$  مشخص می‌کنند. در ایران این روش متداول است. در این روش نمای افقی در زیر نمای روبه‌رو و دید از چپ در سمت راست نمای روبه‌رو ترسیم می‌شود.

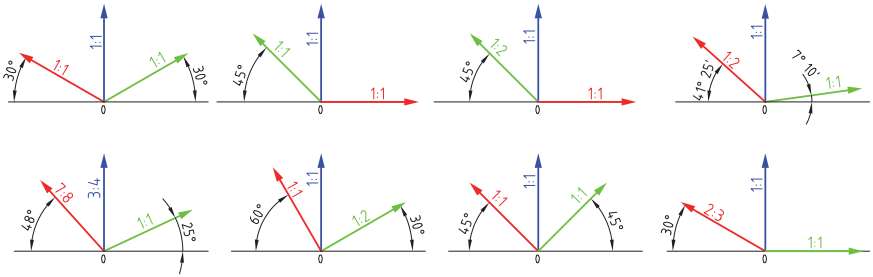
در فرجه سوم که با A یا  $\oplus$  مشخص می‌شود، نمای از بالا در بالای نمای روبه‌رو و دید از راست در سمت راست نمای روبه‌رو رسم می‌شود.



## انواع تصویر مجسم

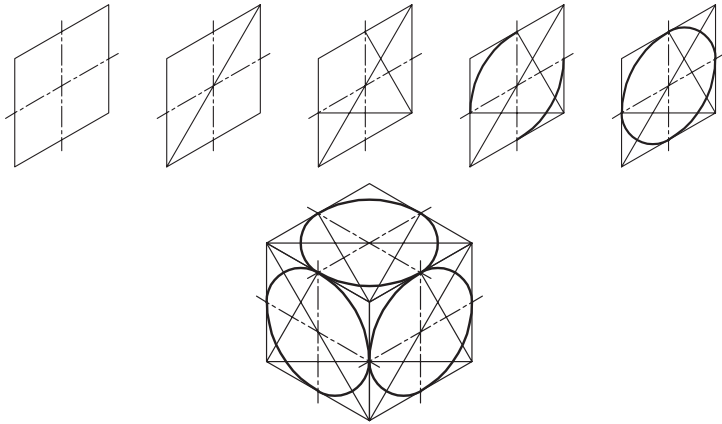


## زاویه و مقیاس انواع تصویر مجسم موازی

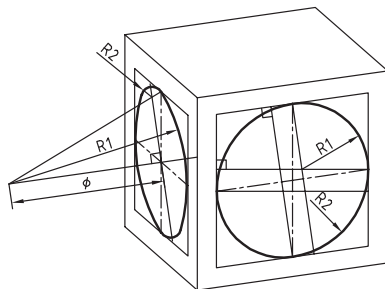


## روش ترسیم دایره در تصویر مجسم ایزومتریک

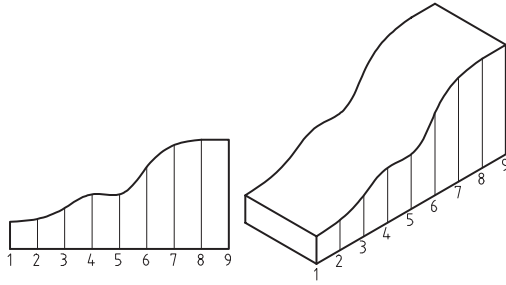
- مرحله ۱- ترسیم خطوط محور
- مرحله ۲- ترسیم خطوط موازی با محورها به فاصله شعاع دایره از مرکز به طوری که یک متوازی الاضلاع تشکیل شود.
- مرحله ۳- ترسیم خطوط از گوشه باز متوازی الاضلاع به محل تقاطع محورها با اضلاع
- مرحله ۴- ترسیم قوس‌های بزرگ به مرکزیت گوشه باز متوازی الاضلاع
- مرحله ۵- ترسیم قوس‌های کوچک به مرکزیت محل تقاطع خطوط ترسیمی از گوشه‌ها



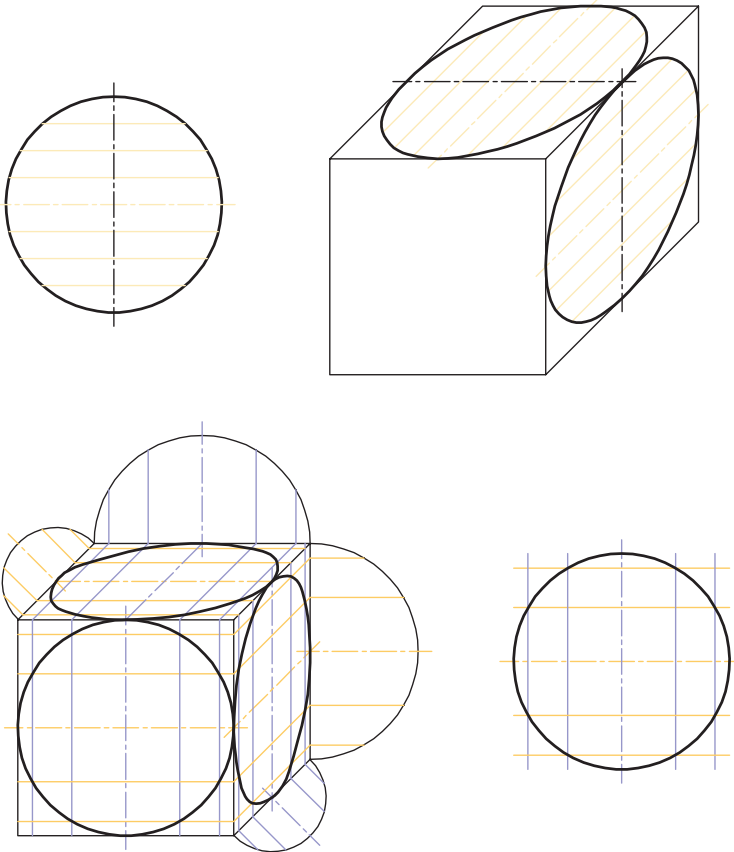
## ترسیم دایره در تصویر مجسم دیمتریک

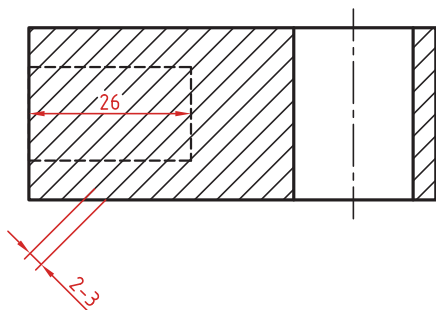


ترسیم منحنی‌های نامنظم در تصویر مجسم



روش ترسیم دایره به روش نقطه بابی در تصویر مجسم





اصول زیر در مورد هاشور در برش باید رعایت شود:

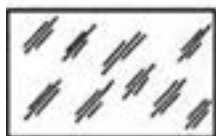
هاشور با خط نازک رسم می‌شود. فاصله هاشورها بین ۲ تا ۳ میلی‌متر در کاغذهای A۴ و A۳ مناسب است.

زاویه هاشورها معمولاً ۴۵ درجه است. هاشور به خط‌چین تکیه نمی‌کند. هاشور می‌تواند گاهی به خط محور یا خط نازک متکی شود. هاشور از روی خط اصلی نمی‌گذرد. در داخل

هاشور می‌توان اندازه‌گذاری کرد (در محل نوشتن عدد اندازه، باید خطوط هاشور پاک شود). هاشور در سطوح بزرگ می‌تواند ناقص باشد. در قطعات با ضخامت کم می‌توان به جای هاشور سطح را سیاه کرد.

قطعات کنار یکدیگر در برش را می‌توان کمی نسبت به هم فاصله داد. هاشورهای معرفی شده عمومی است، اما برای برخی مواد هاشور مخصوص وجود دارد.

## انواع هاشور براساس جنس مواد



شیشه و سایر اجسام شفاف



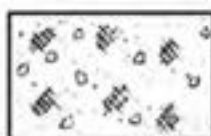
آجر نسوز - آجر ضد اسید



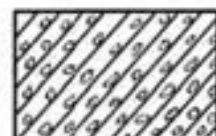
بتن



چوب در جهت الیاف



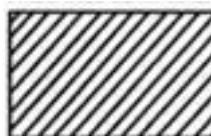
خاک



بتن مسلح



چوب در مقطع



فولاد - فلزات سخت - چدن



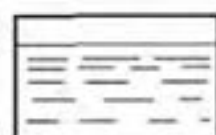
آجر



شن و ماسه



غیر فلزات به استثنای آنها که در جدول هست و همچنین برخی فلزات نرم مثل روی و سرب

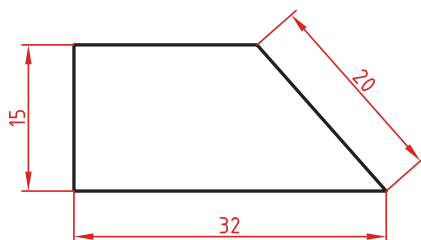


مایعات

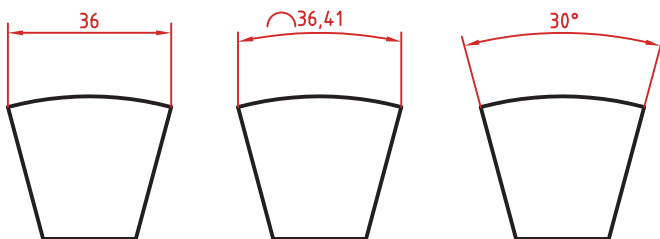
## اصول اندازه گذاری مطابق ISO

در نقشه هیچ اندازه‌ای نباید تکرار شود.  
نقشه باید کاملاً اندازه‌گذاری شود و نیاز به اندازه دیگری نداشته باشد.  
واحد اندازه‌گیری در نقشه‌های صنعتی میلی‌متر است و باید اندازه واقعی قطعه نوشته شود.  
اندازه‌های کوچک‌تر قبل از اندازه‌های بزرگ‌تر درج شود تا خطوط اندازه و رابط یکدیگر را قطع نکنند.  
پیکان (فلش) اندازه می‌تواند به خط اصلی و در صورت نیاز به خط چین تکیه کند.  
اندازه‌ها را می‌توان در صورت نیاز داخل نقشه و روی نماهای مختلف درج کرد.  
اندازه هر جزء باید درجایی درج شود که آن جزء را بهتر نمایش دهد.  
اجزای یک اندازه باید تماماً در یک نما باشد.

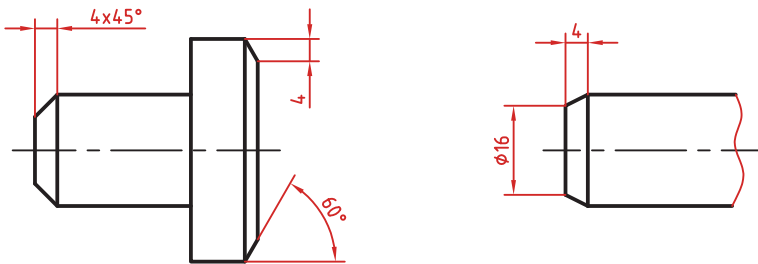
**اندازه‌گذاری طولی:** این اندازه‌ها شامل اندازه‌های افقی، عمودی و مورب است.  
در اندازه‌های افقی عدد اندازه وسط خط اندازه و بالای آن نوشته می‌شود.  
در اندازه‌های عمودی عدد اندازه وسط خط اندازه و سمت چپ آن (از پایین به بالا) نوشته می‌شود.



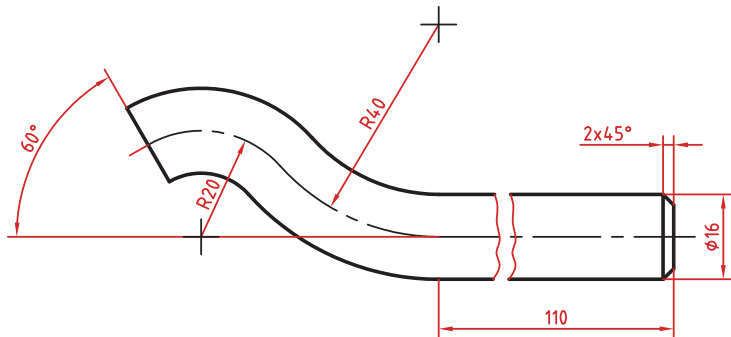
**اندازه‌گذاری طول کمان، قوس کمان و زاویه رأس کمان:** در اندازه‌گذاری طول کمان، قبل از عدد اندازه و یا بالای آن یک کمان گذاشته می‌شود.  
اگر زاویه رأس کمان بیشتر از  $90^\circ$  درجه باشد، خطوط رابط اندازه به صورت شعاعی خواهد بود.



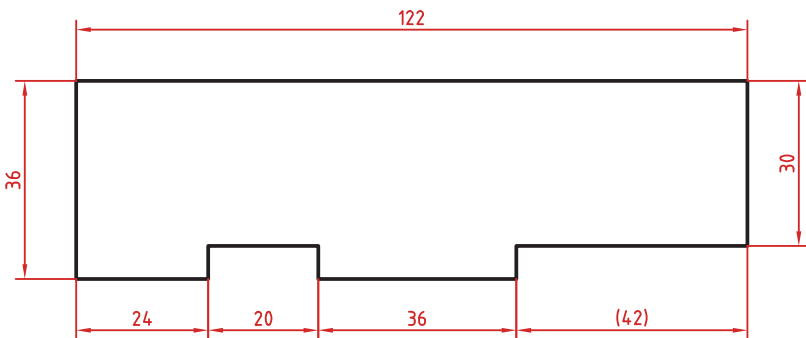
**اندازه‌گذاری پخ‌ها:** پخ‌های ۴۵ درجه با یک اندازه طولی مشخص می‌شود. پخ‌های غیر ۴۵ درجه با یک اندازه طولی و یک زاویه و یا دو اندازه طولی نشان داده می‌شوند.



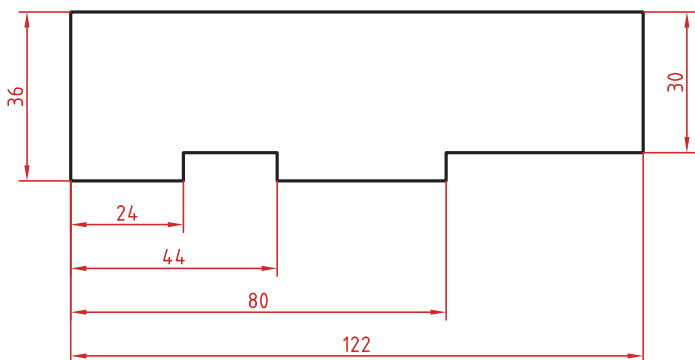
**اندازه کوتاه شده:** اگر طول قطعه‌ای که دارای یکنواختی است زیاد باشد می‌توان آن را با خط شکسته کوتاه کرد اما اندازه آن باید کامل نوشته شود.



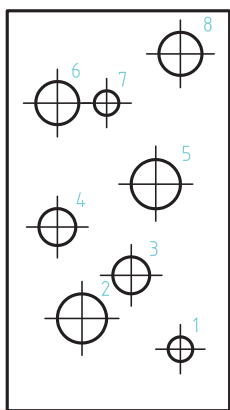
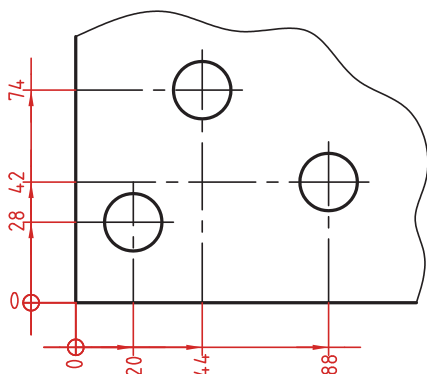
**اندازه‌گذاری زنجیره‌ای:** در این روش تمام اندازه‌ها به صورت ردیفی روی یک خط اندازه مشترک داده می‌شود. انتهای یک اندازه، ابتدای اندازه بعدی است.



اندازه‌گذاری پله‌ای: در این روش اندازه‌ها نسبت به یک سطح مبنا گذاشته می‌شوند. فاصله بین خطوط اندازه ۷ میلی‌متر است.



اندازه‌گذاری مختصاتی: در این روش اندازه‌ها نسبت به یک نقطه مشترک (نقطه صفر یا نقطه مبنا) گذاشته می‌شوند.

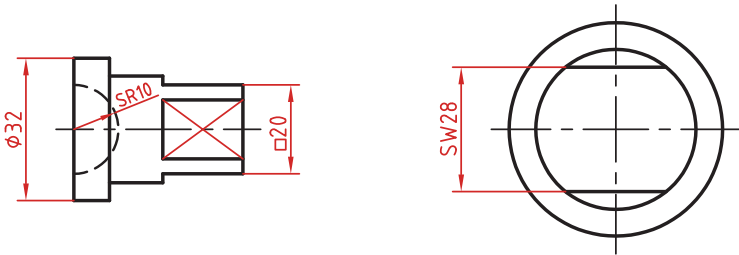


	X	Y	$\phi$
1	56	20	8
2	24	30	16
3	40	44	12
4	16	60	12
5	48	74	16
6	16	100	14
7	24	100	8
8	56	116	14

اندازه‌گذاری جدولی: برای اندازه‌گذاری موقعیت سوراخ‌ها زمانی که تعداد آنها زیاد باشد از این روش استفاده می‌شود. در جدول علاوه بر موقعیت مرکز سوراخ می‌توان قطر، عمق و دیگر مشخصات سوراخ را نیز قید کرد.

**علائم و نشانه‌ها:** علائم و نشانه‌هایی که در اندازه‌گذاری مورد استفاده قرار می‌گیرند عبارت‌اند از:

- ∅ (فی): قبل از عدد اندازه قطر دایره نوشته می‌شود.
- R: همیشه قبل از عدد اندازه شعاع دایره و کمان حرف R گذاشته می‌شود.
- S: قبل از درج شعاع یا قطر کره باید حرف S که مخفف (Sphere) است آورده شود.
- ° (علامت درجه): در اندازه‌گذاری زاویه باید حتماً علامت درجه و در صورت نیز علامت دقیقه و ثانیه درج شود.
- (مربع): اگر اندازه مربوط به یک مقطع مربعی باشد قبل از عدد اندازه علامت مربع درج می‌شود.
- ⌒ (کمان): در اندازه‌گذاری طول کمان قبل یا بالای عدد اندازه کمان گذاشته می‌شود.
- SW: آچارخور را با حروف SW نمایش می‌دهند.
- t: ضخامت قطعه کار را با حرف t نشان می‌دهند.
- ( ): اندازه‌های کمکی داخل پرانتز نوشته می‌شود.
- : زیر اعداد اندازه‌هایی که با مقیاس نمی‌خواند خط کشیده می‌شود.
- : اندازه خام و پیش‌ساخته قطعه را داخل کروشه نشان می‌دهند.



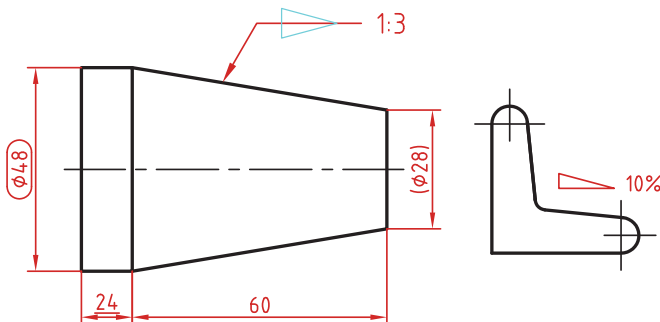
کادر گرد: اندازه‌های بازرسی و کنترل و اندازه‌هایی که با دقت خاصی توسط سفارش‌دهنده خواسته شده است در کادر گرد قرار می‌گیرد.

کادر چهارگوش: اندازه‌های دقیق تئوری در کادر چهارگوش قرار می‌گیرد.

▴: شیب سطوح را به درصد یا به صورت یک نسبت عددی بعد از این علامت که جهت آن باید مطابق با شیب سطح باشد نشان می‌دهند.

▹: میزان باریک شدگی مخروط و هرم به صورت یک نسبت عددی بعد از این علامت نوشته می‌شود. جهت این علامت نیز باید مطابق با باریک شدن قطعه باشد.

به نقشه‌های زیر که علائم فوق در آنها نشان داده شده است دقت کنید.

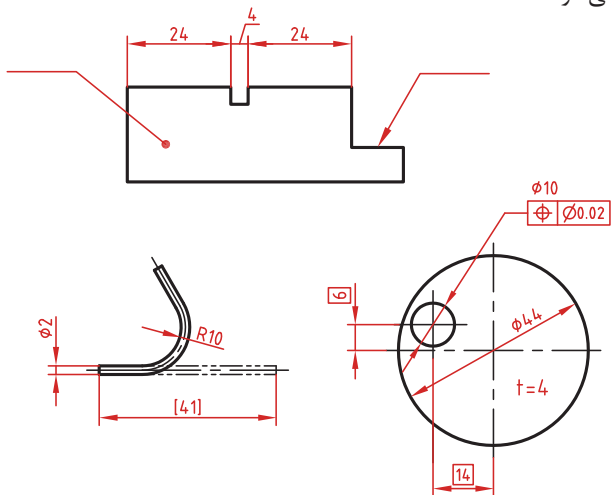




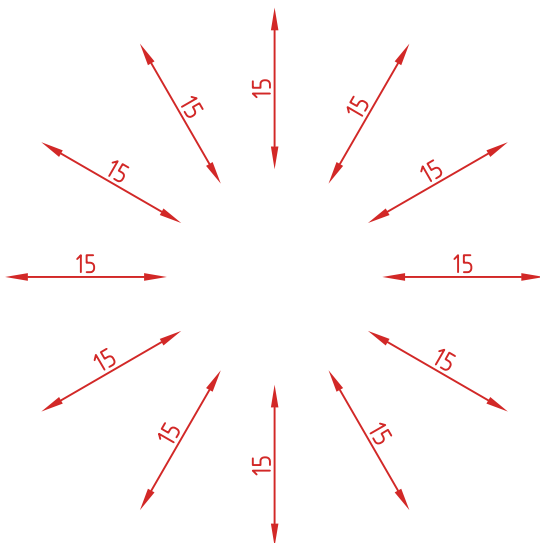
**خط راهنما:** خط راهنما خطی است که به یک جزء اشاره می‌کند و اطلاعاتی را به آن نسبت می‌دهد.

اگر انتهای خط راهنما داخل جزء باشد با یک نقطه توپر نشان داده می‌شود.

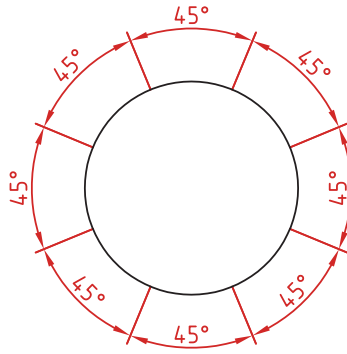
اگر خط راهنما به لبه یک جزء اشاره کند با پیکان (فلش) معمولی نشان داده می‌شود. انتهای خطوط راهنمایی که به یک خط اندازه یا خط راهنمای دیگر اشاره می‌کنند فلش یا نقطه توپر گذاشته نمی‌شود.



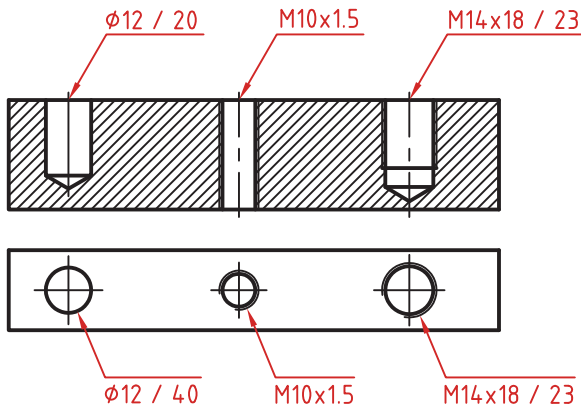
در اندازه‌های مورب عدد اندازه طبق الگوی زیر نوشته می‌شود.



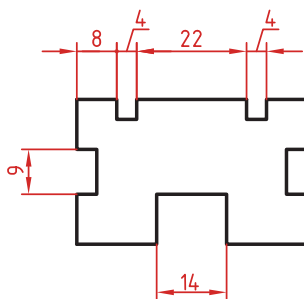
**اندازه‌گذاری زاویه‌ای:** خط رابط اندازه در امتداد اضلاع زاویه ترسیم می‌شود. خط اندازه کمانی است که مرکز آن همان رأس زاویه است. بعد از عدد اندازه علامت درجه گذاشته می‌شود. جهت و موقعیت عدد اندازه زاویه مطابق با الگوی زیر است.



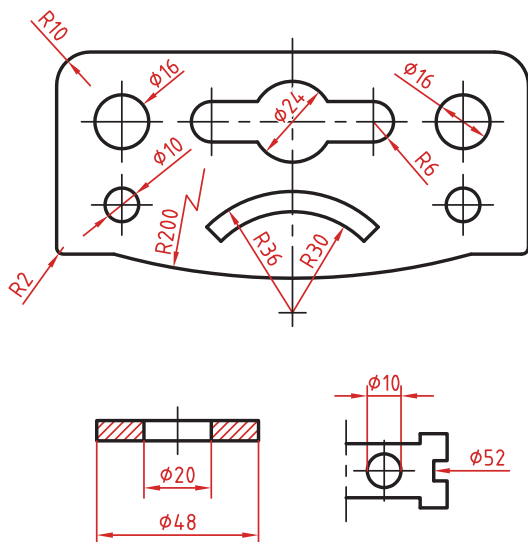
**اندازه سوراخ:** اطلاعات مربوط به سوراخ را در صورت لزوم می‌توان با یک اندازه نشان داد. عمق سوراخ با یک اسلش از قطر سوراخ جدا می‌شود ( $\emptyset 12 / 20$ ). گام سوراخ با یک ضربدر از اندازه اسمی سوراخ جدا می‌شود ( $M10 \times 1.5$ ). طول رزوه و عمق سوراخ با یک اسلش از هم جدا می‌شوند ( $M14 \times 18 / 23$ ).



وقتی طول خط اندازه کمتر از ۱۰ میلی‌متر باشد پیکان (فلش) بیرون ترسیم می‌شود. عدد اندازه نیز اگر فضای کافی نداشته باشد می‌تواند در امتداد خط اندازه نوشته شود. در اندازه‌های پی‌درپی اگر فضای کافی برای درج پیکان (فلش) توپر نباشد به جای آن از نقطه توپر استفاده می‌شود. در این اندازه‌ها اگر فضای کافی برای درج عدد اندازه نیز نباشد می‌توان با خط راهنما عدد اندازه را نمایش داد.

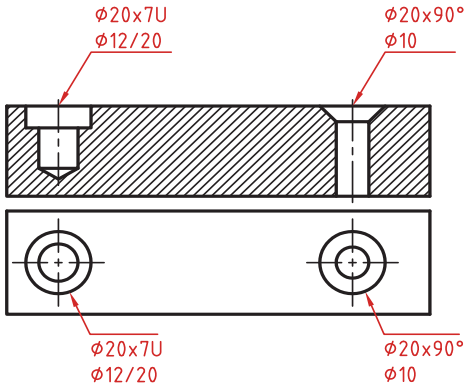


**اندازه‌گذاری قطری و شعاعی:** این اندازه‌ها شامل اندازه‌های قطر و شعاع دایره و کمان است. اندازه‌گذاری شعاع با حرف R و اندازه‌گذاری قطر با حرف  $\varnothing$  (فی) نشان داده می‌شود. خط اندازه یا امتداد آن باید از مرکز دایره بگذرد. در صورتی که داخل دایره یا کمان جای کافی برای درج عدد اندازه و پیکان (فلش) نباشد می‌توان آنها را در بیرون درج کرد. اندازه قطری را به صورت طولی نیز می‌توان ارائه کرد اما علامت فی را نباید فراموش نمود. اندازه قطری با یک فلش و بیرون دایره نیز قابل ارائه است. در صورتی که مرکز دایره خارج از کادر و نقشه بوده و یا با نماهای دیگر تداخل داشته باشد می‌توان با شکستگی خط اندازه آن را کوتاه کرد. قبل از عدد اندازه شعاع و قطر «کره» با حرف S نوشته شود.



سوراخ‌های پله‌دار زیر هم نوشته می‌شوند. اندازه بزرگ‌تر اول نوشته شده و عمق پله با

حرف U مشخص می‌شود:  $\left( \begin{matrix} \text{Ø}20 \times 7U \\ \text{Ø}12/20 \end{matrix} \right)$



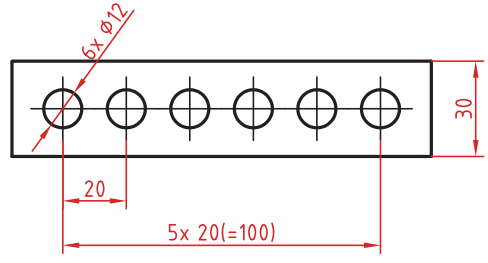
در سوراخ‌های خزینه‌دار قطر بزرگ و زاویه خزینه ابتدا نوشته می‌شود

$\left( \begin{matrix} \text{Ø}20 \times 90^\circ \\ \text{Ø}10 \end{matrix} \right)$

**اندازه‌گذاری عناصر تکراری:** در اندازه‌گذاری عناصر و سوراخ‌های یکسان کافی است تعداد آنها

را در ابتدای اندازه یکی از آنها ذکر کرد.

در عناصر تکراری یکی از عناصر به صورت مجزا اندازه‌گذاری می‌شود (مثلاً فاصله ۲۰ در شکل زیر). تعداد عناصر و اندازه بین آنها نوشته می‌شود. می‌توان فاصله کلی را نیز به صورت اندازه کمکی قید کرد.



**اندازه جای خار:** در اندازه جای خار روی شفت وهاب به شکل روبه‌رو توجه کنید.

