

## پودمان ۴

### تعمیر ماشین‌های برداشت ذرت علوفه‌ای (چاپر)



تعمیر ماشین‌های برداشت ذرت علوفه‌ای به دلیل پیچیدگی ساختاری نیاز به مهارت و توانایی خاص دارد. با توجه به فراوانی این ماشین‌ها در کشور با کسب مهارت در این زمینه می‌توانید آینده شغلی خوبی را برای خود به‌وجود بیاورید.

## واحد یادگیری ۶

### تعمیر چاپرهای دوردیفه تراکتوری

آیا تا به حال پی برده‌اید:

- کدام قطعات چاپر بیشتر خراب می‌شوند؟
- علت خرابی این قطعات چیست؟
- چگونه می‌توان خرابی قطعات را تشخیص داد؟
- برای تعمیر قطعات معیوب به چه ترتیبی باید عمل نمود؟
- کدام قطعات پس از تعمیر نیاز به تنظیم دارند؟

با توجه به بومی بودن تولید چاپرهای دوردیفه و به جهت حمایت از کالای ایرانی در این واحد یادگیری به بررسی تعمیرات این چاپرها پرداخته می‌شود. تمام چاپرهای دو ردیفه از دماغه، غلتک‌های تغذیه، واحد برش و لوله تخلیه تشکیل شده‌اند. در کتاب کاربرد و سرویس ماشین‌های برداشت و پس از برداشت ضمن آشنایی با این واحدها، نحوه کار با چاپرها، تنظیمات و سرویس‌های دوره‌ای آنها را فرا گرفته‌اید. در این واحد یادگیری ضمن آشنایی با اجزای داخلی این واحدها، نحوه عیب‌یابی و تعمیرات آنها را فرا خواهید گرفت.

### استاندارد عملکرد کار

در پایان این واحد یادگیری هنرجویان قادر خواهند بود؛ عیب‌یابی، تعمیر و تنظیمات قطعات چاپرهای دو ردیفه رایج در کشور را انجام دهند.

## تعمیر سیستم انتقال قدرت

برای به حرکت درآوردن قسمت‌های مختلف چاپرها به سیستم انتقال نیرو نیاز است تا نیرو را از محور انتقال نیروی تراکتور به قسمت‌های مختلف ماشین منتقل کرده، مقدار سرعت، گشتاور و جهت حرکت را تغییر دهد. سیستم‌های ایمنی نیز در آن پیش‌بینی شود. سیستم انتقال قدرت در چاپرهای

دو ردیفه شامل گاردان و چهار شاخه گاردان، پولی و تسمه، جعبه‌دنده اصلی، جعبه‌دنده معکوس‌کننده، جعبه‌دنده تغییر سرعت، کلاچ یک‌طرفه (کلاچ سوتکی)، زنجیرها و چرخ زنجیرها، جعبه‌دنده دوقلو، جعبه‌دنده کتابی و کوپلینگ‌ها می‌باشد (شکل ۱).

- ۱- گاردان
- ۲- چهارشاخه گاردان
- ۳- تسمه
- ۴- جعبه‌دنده اصلی
- ۵- جعبه‌دنده معکوس‌کننده
- ۶- جعبه‌دنده تغییر سرعت
- ۷- کوپلینگ
- ۸- کلاچ سوتکی



شکل ۱- اجزای انتقال قدرت به واحدهای کاری چاپر دو ردیفه

نیرو از گاردان به دو مسیر زیر منتقل می‌گردد:

### ۱- مسیر انتقال نیرو به استوانه خردکن

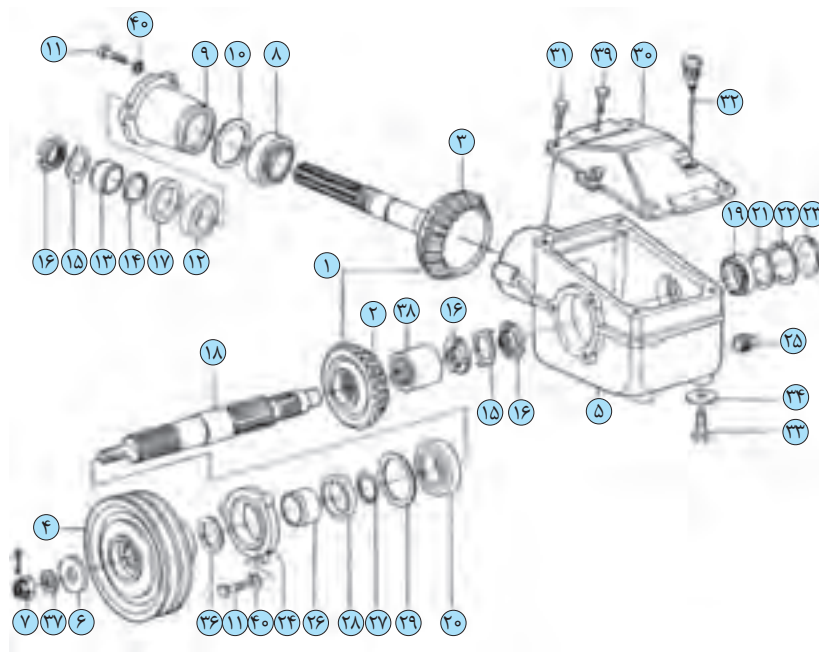
گاردان مستقیماً به وسیله فلانجی به محور جعبه‌دنده استوانه خردکن (جعبه‌دنده اصلی) متصل است. نیرو در جعبه‌دنده ۹۰ درجه تغییر جهت یافته به کمک گاردان کوتاهی به کلاچ سوتکی منتقل می‌شود و سپس به محور استوانه خردکن انتقال می‌یابد. کلاچ سوتکی یک کلاچ ایمنی یک طرفه است.

دلیل استفاده از کلاچ سوتکی در چاپرهای دو ردیفه چیست؟

گفت‌وگوی  
کلاسی



اجزای داخلی جعبه‌دنده اصلی در شکل ۲ نشان داده شده است.

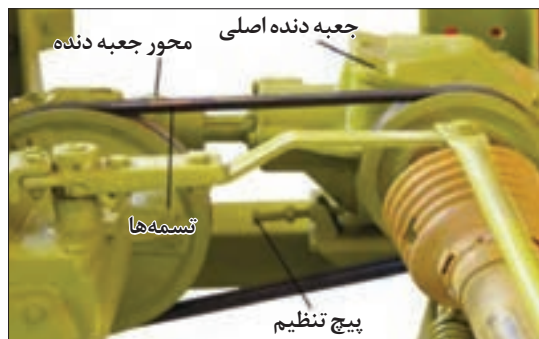


شکل ۲- قطعات جعبه‌دنده اصلی در خردکن علفه

- ۱- چرخ‌دنده‌ها، ۲- چرخ‌دنده مخروطی، ۳- چرخ‌دنده مخروطی، ۴- پولی، ۵- پوسته جعبه‌دنده، ۶- واشر، ۷- مهره کاسل، ۸- رولبرینگ، ۹- بوش مخروطی، ۱۰- واشر تنظیم (شیم) به ضخامت‌های ۰/۱، ۰/۳، ۰/۵ و ۱ میلی‌متر، ۱۱- پیچ، ۱۲- رولبرینگ، ۱۳- بوش، ۱۴- اورینگ، ۱۵- صفحه قفل‌کننده، ۱۶- مهره دایره‌ای، ۱۷- کاسه نمد، ۱۸- محور محرک، ۱۹- رولبرینگ، ۲۰- رولبرینگ، ۲۱- واشر، ۲۲- خار حلقوی، ۲۳- درپوش، ۲۴- پوسته رولبرینگ، ۲۵- پیچ تخلیه، ۲۶- بوش، ۲۷- اورینگ، ۲۸- آب‌بندی‌کننده روغن، ۲۹- شیم به ضخامت‌های ۰/۱، ۰/۳، ۰/۵ و ۱ میلی‌متر، ۳۰- درپوش جعبه‌دنده، ۳۱- پیچ، ۳۲- گیج روغن، ۳۳- پیچ، ۳۴- واشر، ۳۵- اشنپیل، ۳۶- واشر، ۳۷- واشر، ۳۸- بوش هزارخاری، ۳۹- پیچ، ۴۰- واشر فنری

## ۲- مسیر انتقال نیرو به غلتک‌های تغذیه و دماغه

نیرو به کمک دو عدد تسمه که از پولی روی گاردان نیرو می‌گیرد به پولی جعبه‌دنده معکوس‌کننده منتقل می‌شود و از آن به جعبه‌دنده تغییر سرعت غلتک‌های تغذیه منتقل می‌گردد. سپس به کمک زنجیرهایی، نیرو به غلتک‌های تغذیه و دماغه انتقال می‌یابد.

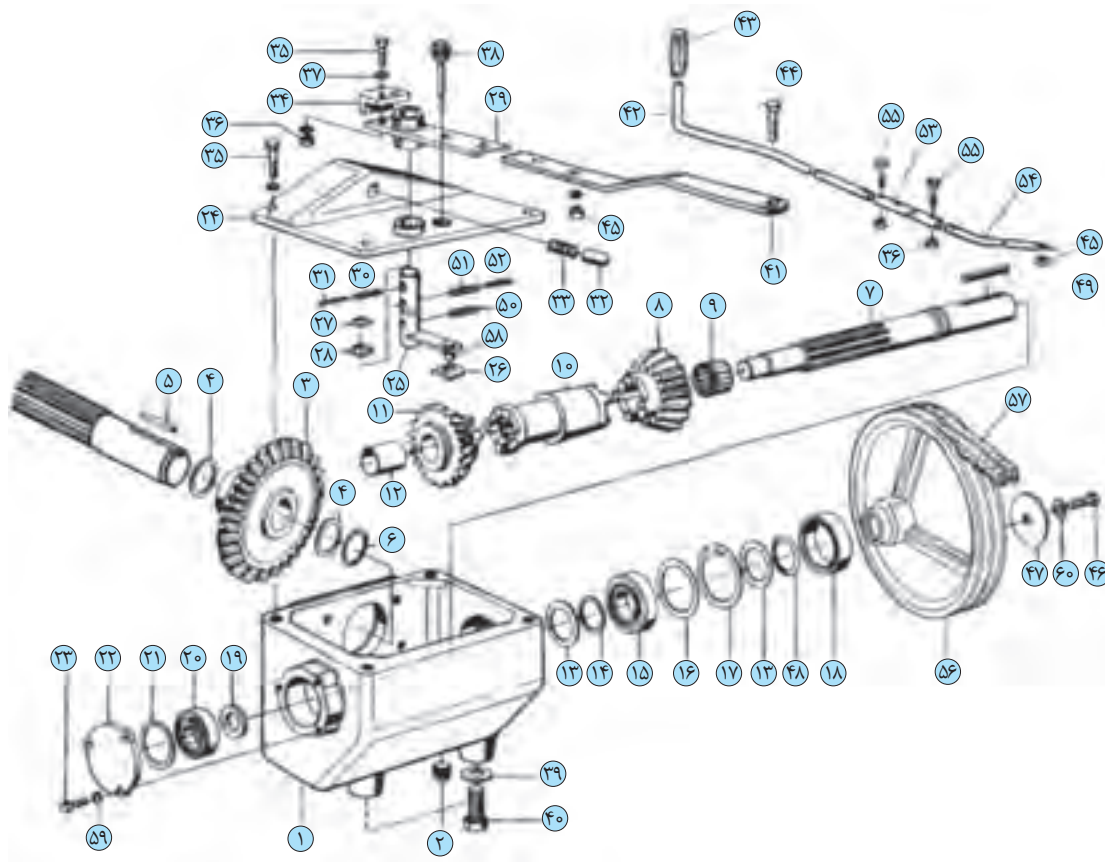


شکل ۳- پیچ تنظیم کشش تسمه

تسمه وظیفه انتقال نیرو از پولی گاردان به پولی جعبه‌دنده معکوس‌کننده را بر عهده دارد و برای جلوگیری از لیز خوردن، تسمه‌ها را به صورت دویل استفاده می‌کنند و برای تنظیم کششی آنها محل اتصال جعبه‌دنده‌ها را کشویی می‌سازند و با پیچ تثبیت که در کنار آنها قرار دارد کشش تسمه را ثابت نگه می‌دارند.

اجزای داخلی جعبه‌دنده معکوس‌کننده در شکل ۴ نشان داده شده است. همان‌طور که از شکل مشخص است، جعبه‌دنده معکوس‌کننده شامل دو چرخ‌دنده مخروطی هم‌سایز روی محور ورودی و یک چرخ‌دنده مخروطی بزرگ‌تر روی محور خروجی است. بر روی محور ورودی و مابین دو چرخ‌دنده مخروطی یک بوش کشویی نصب است که در دو طرف آن دو زائیده وجود دارد. این بوش به وسیله هزارخاری با محور ورودی درگیر است و به وسیله ماهکی که به اهرم جعبه‌دنده متصل است به چپ و راست حرکت می‌کند. در صورت

درگیر شدن این بوش با هر یک از دو چرخ‌دنده مخروطی کوچک، محور محرک نیرو را به آن چرخ‌دنده منتقل کرده و محور خروجی با این محور می‌چرخد و در صورت درگیری با چرخ‌دنده مخروطی کوچک دیگر، جهت چرخشی چرخ‌دنده خروجی برعکس قبل می‌گردد.



۱- پوسته جعبه‌دنده، ۲- چرخ‌دنده مخروطی،  
 ۳- چرخ‌دنده مخروطی، ۴- پولی، ۵- پوسته  
 جعبه‌دنده، ۶- واشر، ۷- مهره کاسل،  
 ۸- رولبرینگ، ۹- بوش مخروطی، ۱۰- بوش  
 کشویی، ۱۱- چرخ‌دنده مخروطی، ۱۲- بوش،  
 ۱۳- شیم، ۱۴- واشر، ۱۵- بلبرینگ،  
 ۱۶- شیم به ضخامت‌های ۰/۱، ۰/۳، ۰/۵ و  
 ۱ میلی‌متر، ۱۷- خار حلقوی، ۱۸- کاسه نمد،  
 ۱۹- فاصله‌انداز، ۲۰- بلبرینگ، ۲۱- شیم به

ضخامت‌های ۰/۱، ۰/۳، ۰/۵ و ۱ میلی‌متر،  
 ۲۲- درپوش جانبی جعبه‌دنده، ۲۳- پیچ،  
 ۲۴- درپوش فوقانی جعبه‌دنده، ۲۵- میله  
 تغذیه (میله اهرم)، ۲۶- زبانه کشویی،  
 ۲۷- اورینگ، ۲۸- واشر، ۲۹- لیور،  
 ۳۰- پین انبساطی، ۳۱- پین انبساطی،  
 ۳۲- پین مسدودکننده (ضامن)، ۳۳- فنر  
 فشاری، ۳۴- پایه ضامن نگهدارنده، ۳۵- پیچ،  
 ۳۶- مهره، ۳۷- واشر، ۳۸- گیج، ۳۹- وتشر به

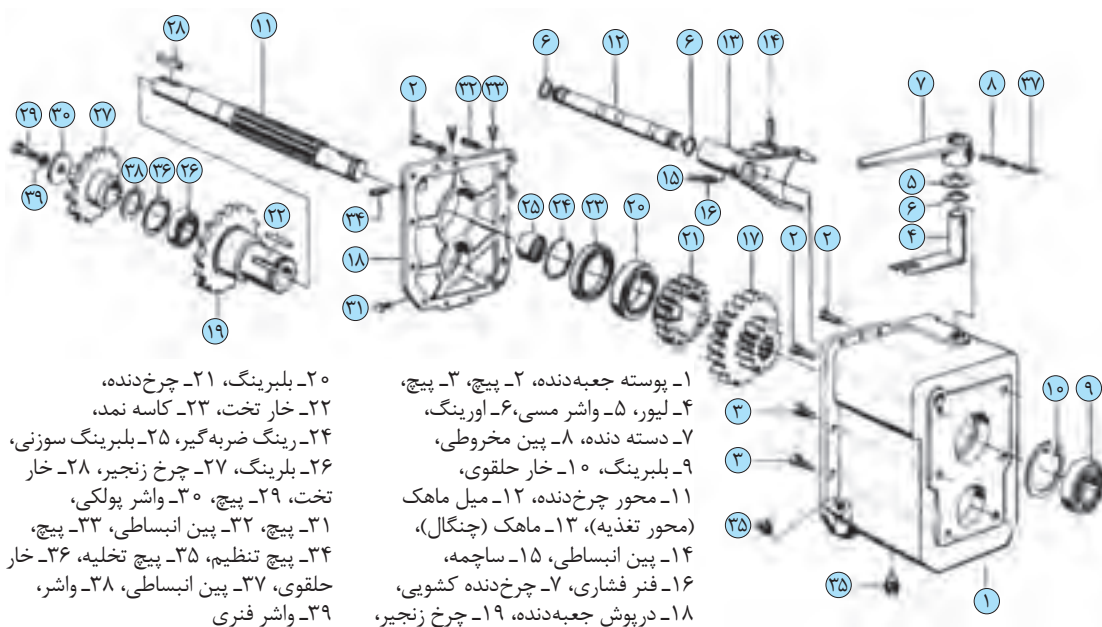
۲۰- بلبرینگ، ۲۱- شیم به  
 ضخامت‌های ۰/۵، ۱، ۲ و ۳ میلی‌متر،  
 ۴۰- پیچ، ۴۱- دنباله لیور، ۴۲- لوله انتقال  
 حرکت، ۴۳- دسته، ۴۴- پیچ، ۴۵- مهره،  
 ۴۶- پیچ، ۴۷- واشر پولکی، ۴۸- اورینگ،  
 ۴۹- خار تخت، ۵۰- پین قفل‌کننده  
 مخروطی، ۵۱- پین انبساطی، ۵۲- پین  
 انبساطی، ۵۳- رابط، ۵۴- لوله انتقال حرکت،  
 ۵۵- پیچ، ۵۶- پولی، ۵۷- تسمه، ۵۸- محور،  
 ۵۹- واشر فنری، ۶۰- واشر فنری

شکل ۴- اجزای داخلی جعبه‌دنده معکوس‌کننده

نیرو از طریق محور خروجی جعبه‌دنده معکوس‌کننده وارد جعبه‌دنده تغییر سرعت می‌شود. به وسیله جعبه‌دنده تغییر سرعت، می‌توان سرعت غلتک‌های تغذیه را در سه حالت آهسته، متوسط و سریع تنظیم کرد.

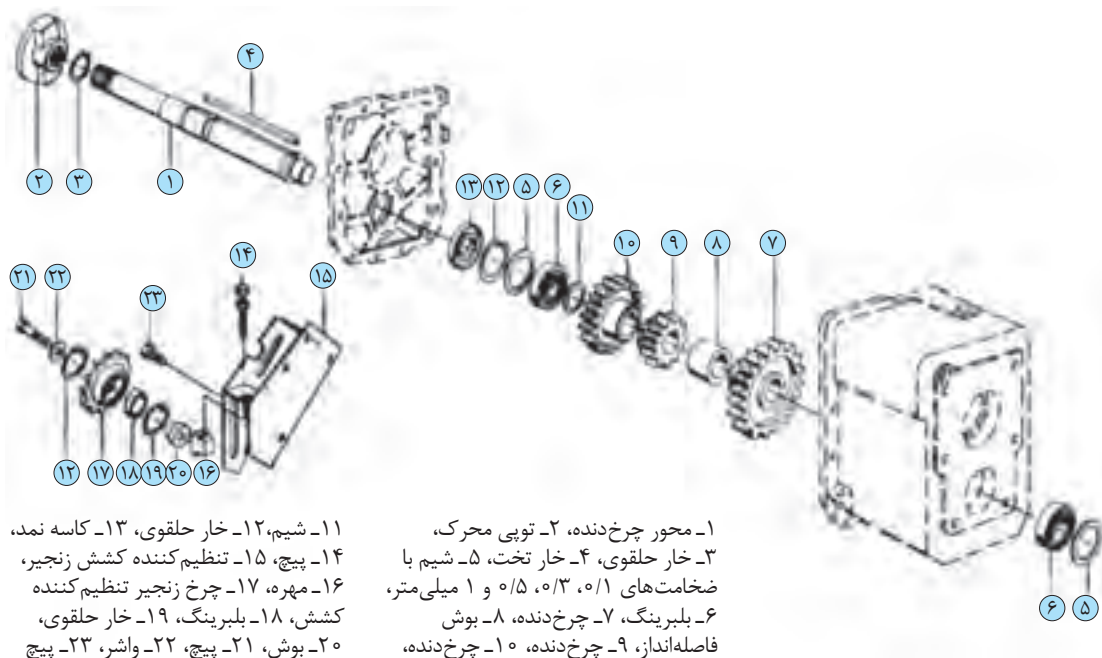


شکل‌های ۵ و ۶، قطعات داخلی جعبه‌دنده تغییر دور را نشان می‌دهد. با توجه به شکل در مورد کارکرد این جعبه‌دنده گفت‌وگو کنید.



- ۱- پوسته جعبه‌دنده، ۲- پیچ، ۳- پیچ، ۴- لیور، ۵- واشر مسی، ۶- اورینگ، ۷- دسته دنده، ۸- پین مخروطی، ۹- بلبرینگ، ۱۰- خار حلقوی، ۱۱- محور چرخ‌دنده، ۱۲- میل ماهک (محور تغذیه)، ۱۳- ماهک (چنگال)، ۱۴- پین انبساطی، ۱۵- ساچمه، ۱۶- فنر فشاری، ۱۷- چرخ‌دنده کشویی، ۱۸- درپوش جعبه‌دنده، ۱۹- چرخ زنجیر، ۲۰- بلبرینگ، ۲۱- چرخ‌دنده، ۲۲- خار تخت، ۲۳- کاسه نمد، ۲۴- رینگ ضربه‌گیر، ۲۵- بلبرینگ سوزنی، ۲۶- بلبرینگ، ۲۷- چرخ زنجیر، ۲۸- خار تخت، ۲۹- پیچ، ۳۰- واشر پولکی، ۳۱- پیچ، ۳۲- پین انبساطی، ۳۳- پیچ، ۳۴- پیچ تنظیم، ۳۵- پیچ تخلیه، ۳۶- خار حلقوی، ۳۷- پین انبساطی، ۳۸- واشر، ۳۹- واشر فنری

شکل ۵- اجزای مرتبط با محور فوقانی جعبه‌دنده تغییر سرعت



- ۱- محور چرخ‌دنده، ۲- توبی محرک، ۳- خار حلقوی، ۴- خار تخت، ۵- شیم با ضخامت‌های ۰/۱، ۰/۳، ۰/۵ و ۱ میلی‌متر، ۶- بلبرینگ، ۷- چرخ‌دنده، ۸- بوش فاصله‌انداز، ۹- چرخ‌دنده، ۱۰- چرخ‌دنده، ۱۱- شیم، ۱۲- خار حلقوی، ۱۳- کاسه نمد، ۱۴- پیچ، ۱۵- تنظیم‌کننده کشش زنجیر، ۱۶- مهره، ۱۷- چرخ زنجیر تنظیم‌کننده کشش، ۱۸- بلبرینگ، ۱۹- خار حلقوی، ۲۰- بوش، ۲۱- پیچ، ۲۲- واشر، ۲۳- پیچ

شکل ۶- اجزای مرتبط با محور تحتانی جعبه‌دنده تغییر سرعت

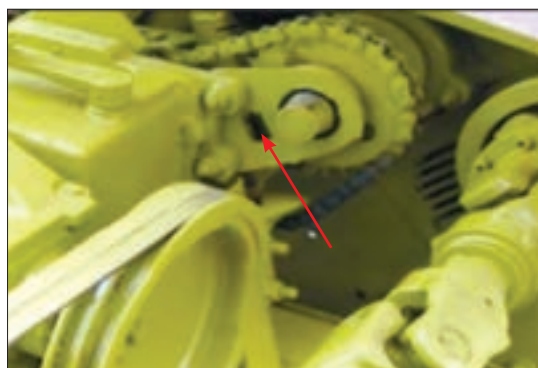
برای انتقال نیرو از جعبه‌دنده سرعت به غلتک‌های تغذیه و به موازات آن برای انتقال نیرو به دماغه از دو زنجیر و چرخ زنجیر استفاده شده است که یکی نیرو را به سمت غلتک‌های تغذیه بالایی می‌رساند و دیگری نیرو را به غلتک‌های پایینی و دماغه منتقل می‌کند. روی محور زیر جعبه‌دنده تغییر سرعت یک کوپلینگ نصب شده است که وظیفه آن ارتباط دادن این محور به محور غلتک تغذیه زیرین و چرخ زنجیر انتقال نیرو به دماغه است.

با توجه به اینکه زنجیر در هنگام حرکت بر روی چرخ زنجیر باید کاملاً بر روی دندانه‌های آن بنشیند تا هم احتمال رد شدن از روی دندانه‌ها برطرف شود و هم ساییدگی دندانه‌ها و زنجیر کاهش یابد، لازم است زنجیر با قطعه‌ای به نام زنجیر سفت کن اندکی تحت کشش قرار گیرد. در چاپرهای دو ردیفه از دو نوع زنجیر سفت کن استفاده می‌شود:



شکل ۷- زنجیر سفت کن با چرخ زنجیر واسطه

۱- زنجیر سفت کن با چرخ زنجیر واسطه: در این روش یک چرخ زنجیر به صورت هرزگرد می‌چرخد و به یک پایه و پیچ تنظیم متصل می‌باشد که می‌توان کشش زنجیر را به وسیله آن تنظیم کرد (شکل ۷).



شکل ۸- زنجیر سفت کن کفشکی

۲- زنجیر سفت کن کفشکی: در این روش از یک کفشک که دائماً با زنجیر در تماس است استفاده شده است (شکل ۸).

با قطعات انتقال قدرت به واحدهای کاری چاپر، در قسمت مربوط به تعمیرات همان واحد آشنا خواهید شد.

توجه کنید



خرابی زنجیر و چرخ زنجیرها و رد کردن خار روی محورها می‌باشد که در سال‌های قبل و همچنین در کتاب تعمیر و مونتاژ تجهیزات کشاورزی به تفصیل در مورد آنها بحث شده است و در این قسمت تنها به معایب اختصاصی سیستم انتقال قدرت پرداخته می‌شود. مهم‌ترین این عیوب عبارت‌اند از:

مهم‌ترین عیوبی را که در واحد انتقال قدرت چاپر مشاهده می‌شوند می‌توان به دو گروه عمده معایب عمومی و معایب اختصاصی تقسیم کرد. معایب عمومی شامل خرابی بلبرینگ‌ها و رولبرینگ‌ها، خرابی کاسه نمدها، ساییدگی و شکستن چرخ‌دنده‌ها، خرابی پولی و تسمه، خرابی گاردان و چهار شاخه گاردان،

**۱- شکستگی ماهک‌ها:** در صورت تعویض زیاد دنده، مخصوصاً در حالتی که دور جعبه‌دنده زیاد است احتمال شکستن و یا ساییدگی ماهک‌ها وجود دارد. در صورت شکستگی ماهک، با حرکت دادن اهرم تعویض‌دنده، هیچ تغییری در خروجی جعبه‌دنده اتفاق نمی‌افتد. ماهک شکسته را باید با ماهک نو تعویض نمود.

**۲- بریدن یا هرز شدن پیچ‌های اتصال جعبه‌دنده‌ها:** در حین کار در مزرعه، لرزش‌هایی در جعبه‌دنده ایجاد می‌شود که باعث شل شدن، هرز شدن و یا بریدن پیچ‌های اتصال جعبه‌دنده می‌گردد. این امر در دراز مدت سبب شل شدن زنجیرها، ساییدگی پیوسته‌های انتقال نیرو و بریدن بقیه پیچ‌های جعبه‌دنده می‌گردد. پیچ بریده یا هرز شده را باید با پیچ نو تعویض نمود.

نکته



از آنجا که جعبه‌دنده‌ها در اثر روغن کاری مناسب به ندرت دچار خرابی می‌شوند، از توضیح بیشتر در این کتاب خودداری شده و نحوه تعمیرات قطعات انتقال قدرت به واحدهای کاری ماشین در هر واحد به صورت مجزا بررسی می‌شود.

ایمنی



#### نکات ایمنی هنگام تعمیرات واحد انتقال قدرت:

- در زمان جا انداختن تسمه‌ها و زنجیرها، از قرار دادن دست خود در فاصله بین تسمه و پولی یا زنجیر و چرخ زنجیر خودداری کنید.
- هیچ‌گاه انگشت خود را مابین دو چرخ درگیر وارد نکنید.
- قبل از شروع تعمیرات بر روی واحد انتقال قدرت، گاردان را از روی محور انتقال نیروی تراکتور جدا کنید.
- در هنگام چرخش قطعات انتقال قدرت، مراقب باشید لباس شما به دور آن نپیچد.

فعالیت عملی



#### تنظیم کشش تسمه

##### مراحل انجام کار:

- ۱- پیچ‌های نگهدارنده جعبه‌دنده را شل کنید.
- ۲- جعبه‌دنده را به وسیله پیچ تنظیم به خارج برانید. (شکل ۳)
- ۳- دقت کنید که پولی جعبه‌دنده در امتداد پولی دوم و محور جعبه‌دنده، در امتداد مستقیم باشد (در صورت نیاز جعبه‌دنده را تنظیم کنید).
- ۴- با انگشت روی تسمه‌ها فشار آورید، مقدار جابه‌جایی تسمه‌ها باید ۰/۵ تا ۱ سانتی‌متر باشد.
- ۵- پیچ‌های جعبه‌دنده را سفت کنید.





### تنظیم کشش زنجر محرک دماغه

#### مراحل انجام کار:

- ۱- مهره قفل کن زیر پیچ را شل کنید (شکل ۷).
- ۲- پیچ تنظیم را بچرخانید تا زنجر به اندازه کافی سفت شود.
- ۳- مهره قفل کن را سفت کنید.



### تنظیم کشش زنجر خروجی جعبه‌دنده به غلتک تغذیه بالایی (شکل ۸)

#### مراحل انجام کار:

- ۱- پیچ کفشک را شل کنید.
- ۲- کفشک را حرکت دهید تا زنجر را تحت لقی مناسب قرار دهد.
- ۳- پیچ کفشک را سفت کنید.



### تعویض میله تغذیه (میله اهرم) جعبه‌دنده معکوس کننده

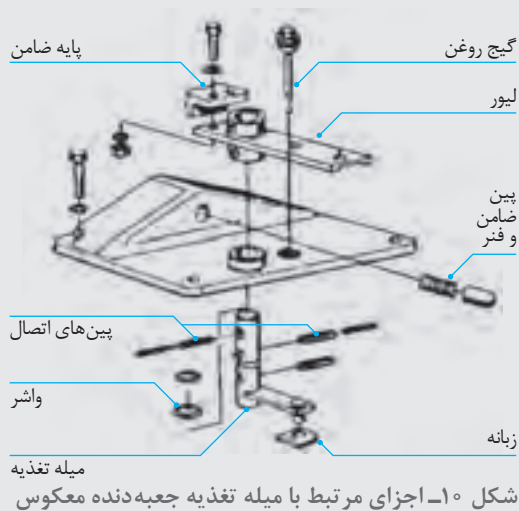
#### مراحل انجام کار:

- ۱- پیچ اتصال لوله انتقال لیور را باز کنید (شکل ۹).
- ۲- پیچ‌های پایه ضامن را باز کنید و آن را بردارید.
- ۳- پین ضامن و فنر آن را خارج کنید.
- ۴- پیچ‌های درپوش جعبه‌دنده را باز کرده و درپوش را بردارید.
- ۵- زبانه را از روی شیار قفل کننده بردارید (شکل ۱۰).
- ۶- پین‌های اتصال لیور به میله تغذیه را خارج کنید.
- ۷- میله تغذیه و اشتر آن را بردارید.
- ۸- لیور را بردارید.



شکل ۹- قطعات بیرونی جعبه‌دنده معکوس کننده

- ۹- کلیه قطعات را شست‌وشو دهید و در صورت نیاز تعویض کنید.
- ۱۰- میله تغذیه و پین‌های اتصال را جابزنید و اشتر را روی آن سوار کنید.
- ۱۱- میله تغذیه را از زیر دهانه درپوش عبور دهید و سپس لیور را از بالای درپوش بر روی میله جا بزنید و پین‌های اتصال را جا بزنید.
- ۱۲- فنر و پین ضامن را در شیار درپوش جا بزنید و پایه ضامن نگهدارنده را به وسیله پیچ و مهره‌های مربوطه ببندید.



۱۳- درپوش را روی دست گرفته و زبانه چهارگوش را با کمی گریس، بر روی میله تغذیه سوار کنید. مواظب باشید که در هنگام جا زدن، درپوش زبانه داخل جعبه‌دنده نیفتد.

۱۴- درپوش را طوری روی جعبه‌دنده بگذارید که زبانه در شیار قفل‌کننده داخل جعبه‌دنده قرار گیرد.

۱۵- زمانی که درپوش کاملاً بر روی جعبه‌دنده قرار گرفت دو عدد از پیچ‌های آن را به کف برسانید و لیور را آزمایش کنید و آن را در دنده عقب و جلو حرکت دهید تا از درست جا افتادن زبانه مطمئن شوید سپس بقیه پیچ‌ها را نیز ببندید.

شکل ۱۰- اجزای مرتبط با میله تغذیه جعبه‌دنده معکوس

### مراحل انجام کار:

- ۱- زنجیرهای انتقال نیرو متصل به جعبه‌دنده را باز کنید.
- ۲- پیچ‌های اتصال جعبه‌دنده به بدنه ماشین را باز کنید.
- ۳- لوله انتقال را از روی جعبه‌دنده معکوس کننده جدا کنید.
- ۴- تسمه را پیاده کنید.
- ۵- جعبه‌دنده‌های معکوس کننده و تغییر سرعت را از روی شاسی، به وسیله جرثقیل سقفی و یا افراد کمکی با احتیاط کامل پیاده کنید.
- ۶- چرخ زنجیرها و سایر قطعات خارجی متصل به جعبه‌دنده تغییر سرعت را پیاده کنید (شکل‌های ۵ و ۶).
- ۷- روغن جعبه‌دنده را تخلیه کنید.
- ۷- پیچ‌های اتصال درپوش جعبه‌دنده و پیچ آلنی متصل به درپوش را باز کنید.
- ۸- به وسیله نوک پیچ گوشتی، درپوش را از بدنه جعبه‌دنده جدا کنید.
- ۹- خار لیور را خارج کرده و لیور را از محل خود خارج کنید.
- ۱۰- میله دوشاخه دار را که متصل به زبانه ماهک است از محل خود خارج کنید.
- ۱۱- پیچ آلنی تنظیم میل ماهک را باز کرده، اورینگ‌های دو طرف میل ماهک را بردارید سپس یک اهرم مناسب انتخاب کنید، آن را بر سر میل ماهک قرار داده و با ضربه چکش میل ماهک را خارج کنید.
- ۱۲- ساچمه و فنر ماهک را برداشته و آن را از داخل جعبه‌دنده خارج کنید.
- ۱۳- قطعات را بعد از شست‌وشو در صورت لزوم تعویض کنید.
- ۱۴- محور دوشاخه را از داخل جعبه‌دنده از سوراخ پوسته عبور دهید و از زیر با دست چپ نگهدارید و از بالا واشر و لیور و خارهای آن را در سوراخ محور جا بزنید.

فعالیت عملی



تعویض ماهک

تغییر سرعت

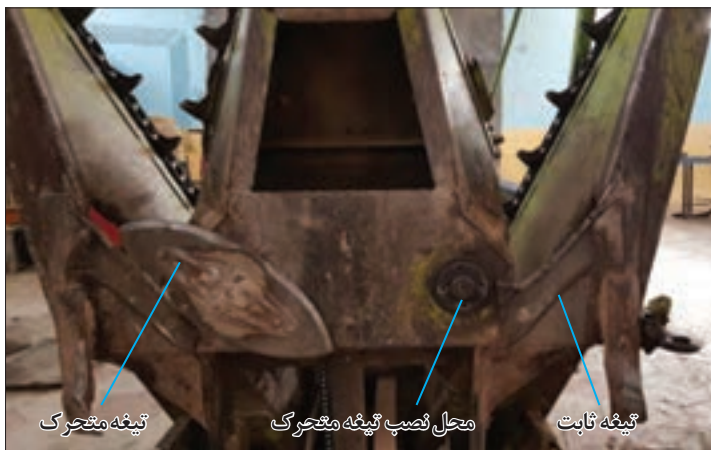
(شکل‌های ۵ و ۶)

- ۱۵- ماهک را به گیره ببندید و خار آن را جا بزنید.
- ۱۶- ماهک را روی گیره جابه‌جا کنید تا سوراخ ساچمه و فنر رو به بالا قرار گیرد. سپس ساچمه و فنر را در محل خود قرار دهید و با میله نازکی ساچمه را به پایین فشار داده، نگه دارید.
- ۱۷- محور ماهک را در داخل سوراخ ماهک جا بزنید. این کار را به آرامی انجام دهید تا ساچمه بیرون نیرد.
- ۱۸- اورینگ‌های دو سر محور را جا زده و میل ماهک را سوار کنید.
- ۱۹- پیچ تنظیم را ببندید.
- ۲۰- با جابه‌جایی لیور نحوه حرکت و درگیری ماهک را بررسی کنید.
- ۲۱- درپوش جعبه‌دنده و قطعات بیرونی جعبه‌دنده را نصب کرده و سپس جعبه‌دنده‌ها را سوار کنید.

## تعمیر واحد درو و هدایت محصول (هد، دماغه)

بریدن ساقه‌های ذرت از فاصله کمی نسبت به زمین و انتقال آنها به واحد تغذیه در این قسمت انجام می‌شود. این واحد از دو قسمت مجزا تشکیل شده است که در یک مجموعه قرار دارند و به‌طور هم‌زمان، عمل برش و هدایت علوفه را انجام می‌دهند. دو قسمت این واحد شامل واحد درو و واحد هدایت محصول می‌باشد (شکل ۱۱).

واحد درو قسمتی است که وظیفه قطع ساقه‌های ذرت را از ارتفاعی مشخص نسبت به زمین بر عهده دارد. عمل درو برای هر ردیف محصول به وسیله یک جفت تیغه صورت می‌گیرد. یکی از این تیغه‌ها به شکل بیضی (متحرک) و دیگری به شکل Z (ثابت) می‌باشد. تیغه‌ها ممکن است فولادی یا سرامیکی باشند (شکل ۱۲).



تیغه ثابت  
محل نصب تیغه متحرک  
تیغه متحرک

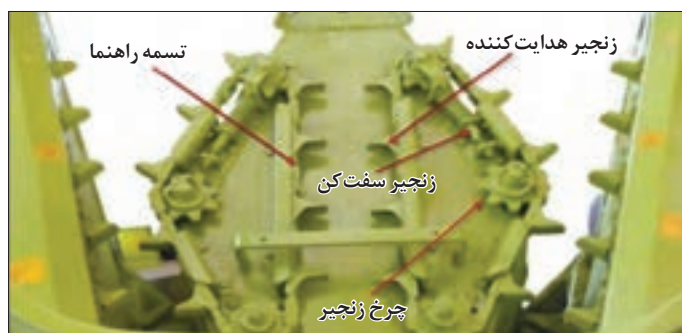
شکل ۱۲- تیغه‌های دروکننده زیر دماغه



شکل ۱۱- درو و هدایت ساقه ذرت در دماغه

واحد هدایت در چاپرها تقریباً مجموعه دماغه دستگاه را شامل می‌شود که قبل از عمل درو، ساقه‌های گیاه را در اختیار خود می‌گیرد و ضمن جلوگیری از خوابیدن ساقه‌های گیاه، آنها را به سمت واحد برش و سپس داخل واحد تغذیه، هدایت می‌نماید. این قسمت شامل قاب‌های دماغه، صفحه جداکننده، زنجیرهای هدایت‌کننده علوفه و سپر هادی می‌باشد (شکل ۱۳).

زنجیره‌های هدایت کننده، هدایت علوفه به سمت واحد تغذیه را برعهده دارند. در طول زنجیره‌های هدایت کننده زائیده‌هایی (قاشقک‌هایی) قرار دارد که با برخورد به ساقه علوفه، آنها را همراه خود جابه‌جا می‌کنند. این زنجیره‌ها هر کدام بر روی دو یا چند چرخ زنجیر حرکت می‌کنند. میزان کشیدگی زنجیره‌های هدایت کننده به وسیله زنجیر سفت کن قابل تنظیم است (شکل ۱۴).



شکل ۱۴- اجزای مرتبط با زنجیره‌های هدایت کننده



شکل ۱۳- اجزای واحد هدایت

مهم‌ترین ایراداتی که در واحد درو و هدایت چارپرها به وجود می‌آیند عبارت‌اند از:



شکل ۱۶- زاویه تیغه‌ها



شکل ۱۵- تیز کردن تیغه

### ۱- کند شدن یا شکستن لبه تیغه‌ها:

لبه تیغه‌ها به مرور و در اثر استفاده کند می‌شوند. همچنین ممکن است لبه آنها در اثر برخورد با اجسام سخت مانند سنگ، ریشه‌های قطور، قطعات فلزی، ساقه درخت و... بشکند. در صورت کند شدن لبه تیغه‌های درو در هنگام برداشت، ساقه‌های ذرت در سطح مزرعه

روی زمین می‌خوابند و ساقه‌ها در قسمت بریده شده، له می‌شوند. در صورت مشاهده ساییدگی یا شکستگی اندک در لبه تیغه‌ها می‌توان آنها را به وسیله سنگ رومی‌زی نرم تیز کرد (شکل ۱۵). در صورتی که ساییدگی یا شکستگی تیغه‌ها زیاد باشد باید آنها را تعویض نمود. هنگام تیز کردن تیغه‌ها باید دقت نمود که زاویه تیغه تغییر نکند (شکل ۱۶). هیچ‌گاه تیغه را از طرف صاف آن به سنگ ساب نگیرید.



شکل ۱۷- صفحه زیر تیغه متحرک

### ۲- جدا شدن صفحه زیر تیغه متحرک: در صورت

برخورد مداوم صفحه با موانع موجود بر روی زمین و به مرور زمان، احتمال شل شدن پرچ‌های نگهدارنده صفحات وجود دارد (شکل ۱۷). در این صورت پس از مدتی، بریده شدن پرچ‌ها و جدا شدن صفحات از تیغه برش رخ می‌دهد. در صورت جدا شدن صفحه، به علت

ضعیف شدن تیغه احتمال شکستن و یا تاب برداشتن تیغه زیاد می‌شود. برای رفع این عیب باید صفحه را به وسیله پرچ در جای خود محکم کرد.



شکل ۱۸- آزمایش زنجیرهای هدایت‌کننده

**۳- لق شدن زنجیرهای هدایت:** بر اثر کار کرد زیاد و نیز عدم روغن‌کاری به موقع، پین‌ها و بوش‌های زنجیر به مرور ساییده می‌شود. اگر یک سر زنجیر را با دست گرفته، آن را از پهلو بلند کنیم، خواهیم دید که در زنجیر لق، نسبت به زنجیر سالم قوس بیشتری ایجاد می‌شود و اگر در جهت طولی زنجیر را بکشیم یا هل دهیم، خواهیم دید که فاصله دندان‌های زنجیر کم و زیاد می‌شود (شکل ۱۸).

لق شدن زنجیر در حین برداشت سبب حرکت‌های

جانبی آن می‌شود که علاوه بر تولید صدا به دلیل برخورد با بدنه، باعث ساییدگی شدید چرخ زنجیرها، راهنمای زنجیرها و زنجیر سفت‌کن‌ها می‌شود. چنانچه لقی زنجیر زیاد باشد باید آن را تعویض نمود. اما در صورتی که لقی کم باشد می‌توان با فشردن و کوبیدن پرچ دانه‌های زنجیر، تا حدی لقی را برطرف کرد.



شکل ۱۹- چرخ زنجیر زنجیرهای هدایت‌کننده

**۴- ساییدگی چرخ زنجیرها:** بر اثر کارکرد و فشاری که از طرف زنجیرهای هدایت به دندان‌های چرخ زنجیر وارد می‌گردد به مرور قسمت ته دندان‌ها ساییده و گام دندان‌ها زیاد می‌شود. در این صورت پس از هربار به حرکت انداختن زنجیرها و یا متوقف کردن آنها، صدای ضربه‌ای از قسمت زنجیرها به گوش می‌رسد. ساقه‌های ذرت به خوبی و در مسیر درست منتقل نمی‌شود و دائماً انباشتگی در جلو غلتک‌های تغذیه اتفاق خواهد افتاد. با توجه به

تعمیرناپذیری چرخ زنجیرها، باید آنها را تعویض نمود (شکل ۱۹).

این چرخ زنجیرها روی یک عدد بلبرینگ قرار دارد که به صورت روزانه توسط گریس‌خوری که در بالای کفشک چرخ زنجیر قرار دارد، باید گریس‌کاری و سرویس شود و در صورت خراب شدن، بلبرینگ نیز باید تعویض شود.

توجه کنید



**۵- ساییدگی راهنمای زنجیرها و زنجیر سفت‌کن‌ها و یا شکستگی آنها:** راهنمای زنجیرها و زنجیر سفت‌کن‌ها در اثر حرکات جانبی و ضربات ناشی از زنجیر لق دچار ساییدگی یا شکستگی می‌شوند. در این صورت در حین برداشت، زنجیرها دائماً صدا می‌کنند و ذرت نیز به خوبی به واحد تغذیه نمی‌رسد و در جلو آن انباشته



شکل ۲۱- قطعات زنجیر سفت کن



شکل ۲۰- باز کردن راهنمای زنجیر

می‌شود. با توجه به اینکه بر روی راهنمای زنجیر، لایه‌ای پلاستیکی با زنجیر در تماس است در صورت بروز ساییدگی، اگر به صورت دو تکه با بدنه راهنما باشد آن را باز کرده، تعویض نمایید و در غیر این صورت کل راهنما را تعویض کنید (شکل ۲۰). شکستگی در راهنما و قطعات

زنجیر سفت کن به جز فنر آن با جوشکاری قابل ترمیم است (شکل ۲۱).

**۶- کج شدن و شکستگی کلگی دماغه:** بر اثر برخورد ناخن‌ها با موانع یا افتادن دماغه داخل نهر، احتمال کج شدن یا شکستگی کلگی دماغه وجود دارد. در این صورت در حین برداشت ردیف‌های ذرت به خوبی از هم جدا نمی‌شوند، تعدادی از ساقه‌ها به بیرون از محدوده کار دستگاه کج شده و چیده نمی‌شوند و تعدادی نیز از مسیر ردیف دیگر وارد دستگاه می‌شوند، که سبب فشار زیاد به تیغه‌های برش و زنجیرهای هدایت‌کننده آن طرف می‌گردند و فرسودگی آنها را افزایش می‌دهند. در صورت کج شدن کلگی می‌توان آن را به صورت سرد و در صورت شدید بودن ضربه در حالت گرم صاف کرد. در صورت کم بودن شکستگی می‌توان با جوش برق قسمت‌های ترک خورده و شکسته را ترمیم کرد (شکل ۲۲).



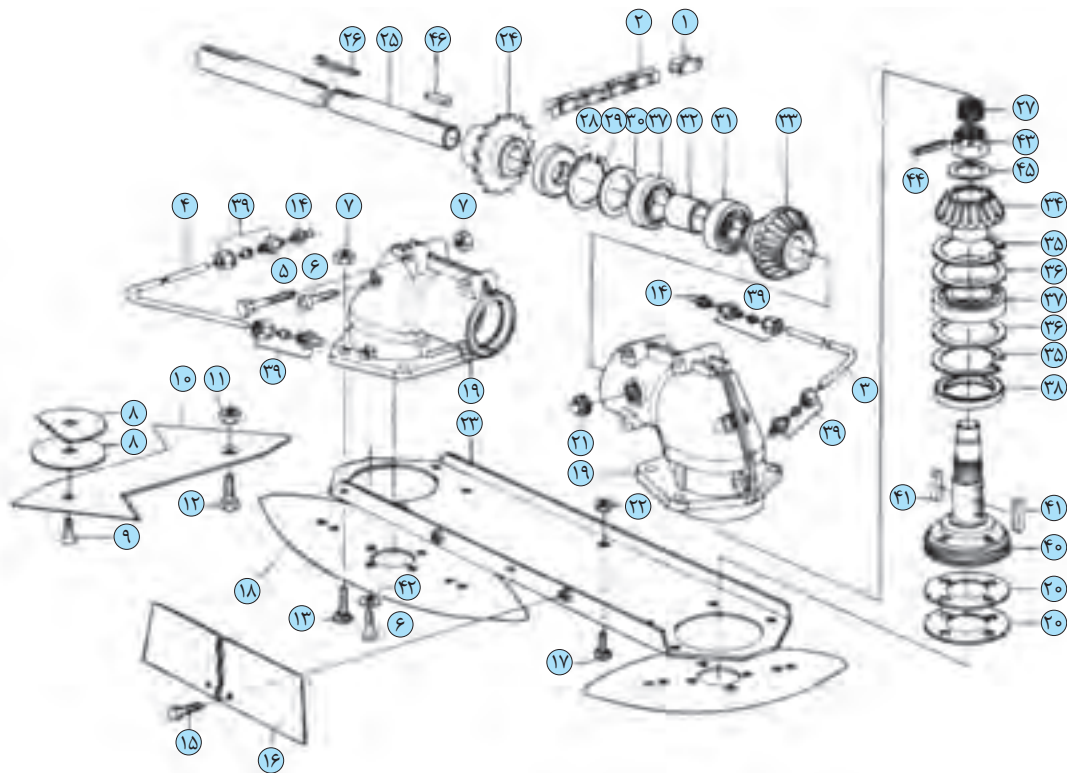
شکل ۲۲- تعویض کلگی دماغه

**۷- کج شدن صفحه جداکننده:** در صورت کج شدن صفحه جداکننده یا شکستن پایه نگهدارنده آن (شکل ۲۳)، در حین برداشت تعدادی از ذرت‌های زمین برداشت نشده پس از عبور خردکن از کنار آنها، می‌شکنند و بر روی زمین به سمت بخش برداشت شده خم می‌شوند. در صورت کج شدن یا شکستن صفحه، می‌توان آن را با عملیات صافکاری و جوشکاری ترمیم کرد.



شکل ۲۳- پایه نگهدارنده صفحه جداکننده

**۸- معیوب شدن قطعات انتقال قدرت به تیغه متحرک:** تیغه متحرک به وسیله چند پیچ به محور گردنده‌ای متصل می‌شود. این محور به وسیله جعبه‌دنده دوقلو، زنجیر و چرخ زنجیر به سیستم انتقال قدرت دستگاه متصل می‌شوند. قطعات انتقال قدرت به تیغه متحرک سمت راست، در شکل ۲۴ نشان داده شده است. لازم به ذکر است، نحوه انتقال قدرت به تیغه سمت چپ نیز به همین ترتیب است.



- |   |  |  |
|---|--|--|
| مخروطی، چرخ‌دنده مخروطی،<br>۳۵- خار حلقوی، ۳۶- شیم به ضخامت‌های<br>۰/۱، ۰/۳، ۰/۵ و ۱ میلی‌متر، ۳۷- بلبرینگ،<br>۳۸- کاسه نمد، ۳۹- متصل‌کننده،<br>۴۰- محور محرک چاقو، ۴۲- خار تخت،<br>۴۲- واشر فنری، ۴۳- مهره کاسل، ۴۴- پین،<br>۴۵- شیم به ضخامت‌های ۰/۱، ۰/۳، ۰/۵ و<br>۱ میلی‌متر، ۴۶- خار تخت | ۲۰- واشر به ضخامت‌های ۰/۳ و ۱/۵<br>میلی‌متر، ۲۱- پیچ، ۲۲- مهره،<br>۲۳- تقویت‌کننده، ۲۴- چرخ زنجیر،<br>۲۵- محور، ۲۶- خار گوه‌ای،<br>۲۷- بلبرینگ سوزنی، ۲۸- کاسه نمد،<br>۲۹- خار حلقوی، ۳۰- شیم (واشر تنظیم) به<br>ضخامت‌های ۰/۱، ۰/۳، ۰/۵ و ۱ میلی‌متر،<br>۳۱- بلبرینگ، ۳۲- بوش، ۳۳- چرخ‌دنده | ۱- قفل زنجیر، ۲- زنجیر، ۳- لوله<br>گریس‌خور، ۴- لوله گریس‌خور، ۵- پیچ،<br>۶- پیچ، ۷- مهره، ۸- واشر به ضخامت‌های<br>۰/۱، ۰/۳، ۰/۵ و ۱ میلی‌متر، ۹- پیچ آلن،<br>۱۰- تیغه ثابت، ۱۱- مهره،<br>۱۲- پیچ، ۱۳- پیچ، ۱۴- گریس‌خور،<br>۱۵- پیچ، ۱۶- صفحه محافظ، ۱۷- پیچ،<br>۱۸- تیغه متحرک، ۱۹- پوسته جعبه‌دنده، |
|---|--|--|

شکل ۲۴- جعبه‌دنده دوقلو و قطعات انتقال قدرت به تیغه

در صورتی که قسمت درو هنگام شروع چرخش می‌لرزد و صدای ناهنجاری از آن به گوش می‌رسد و یا یک یا هر دو تیغه برش نمی‌چرخند، نشانه معیوب بودن قطعات انتقال قدرت واحد درو مانند بلبرینگ‌ها، چرخ‌دنده‌ها، محورها و یا بریدن خارهای آن می‌باشد. در این صورت باید جعبه‌دنده را باز نموده و قطعات معیوب را تعویض نمود.



شکل ۲۵- جوش دادن چرخ زنجیر

از جوش دادن قطعات انتقال قدرت خودداری کنید (شکل ۲۵).

نکته



توجه کنید



شکل ۲۶- درپوش روغن کاری زنجیر محرک واحد درو

زنجیر محرک واحد دور و هدایت قابل تنظیم بوده و می توان کشیدگی آن را به وسیله پیچ تنظیم روی جعبه دنده دوقلو تنظیم کرد. به منظور روغن کاری این زنجیر یک دریچه کوچک در قسمت بالای هد قرار دارد که با باز نمودن آن می توان عملیات روغن کاری را انجام داد (شکل ۲۶).

گفت و گوی کلاسی

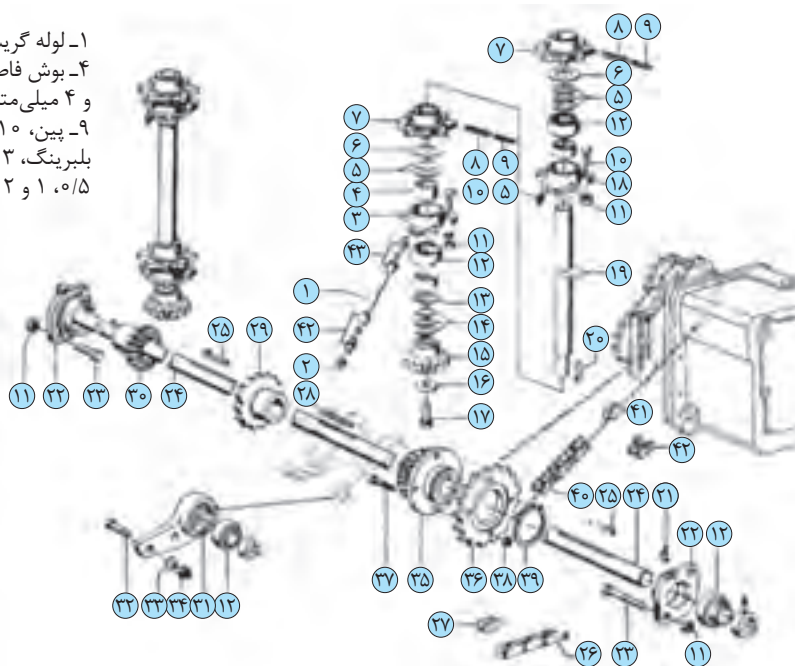


به شکل ۲۴ توجه کنید و به سؤالات زیر پاسخ دهید:

- ۱- اگر یکی از تیغه های متحرک چاپر ناگهان از کار بی افتد، کدام قطعه یا قطعات ممکن است معیوب باشند؟
- ۲- اگر هر دو تیغه چاپر ناگهان از کار بی افتند، علت چیست؟
- ۳- اگر تیغه را با دست گرفته به پایین و بالا حرکت دهیم و تیغه کاملاً لق بزند، علت چیست؟
- ۴- اگر تیغه را با دست گرفته و بچرخانیم و در یک نقطه از چرخش، آزاد حرکت نموده و بعد دوباره درگیر شود، علت چیست؟
- ۵- با توجه به سؤالات بالا، آیا می توانید روش ساده ای برای عیب یابی قطعات انتقال قدرت به تیغه برش ارائه دهید؟

۹- معیوب شدن قطعات انتقال قدرت به زنجیرهای هدایت: قطعات انتقال قدرت به زنجیرهای هدایت در شکل ۲۶ نشان داده شده است.

- ۱- لوله گریس، ۲- گریس خور، ۳- پوسته بلبرینگ، ۴- پوش فاصله انداز، ۵- واشر به ضخامت های ۱، ۲ و ۴ میلی متر، ۶- واشر، ۷- چرخ زنجیر، ۸- پین، ۹- پین، ۱۰- پیچ، ۱۱- مهره، ۱۲- قفل کننده بلبرینگ، ۱۳- شیم، ۱۴- واشر به ضخامت های ۱، ۵/۵ و ۲ میلی متر، ۱۵- چرخ دنده مخروطی، ۱۶- واشر، ۱۷- پیچ، ۱۸- پوسته بلبرینگ، ۱۹- محور محرک، ۲۰- خار تخت، ۲۱- گریس خور، ۲۲- پوسته بلبرینگ، ۲۳- پیچ، ۲۴- محور محرک، ۲۵- خار گوه ای، ۲۶- زنجیر، ۲۷- قفل زنجیر، ۲۸- خار تخت، ۲۹- چرخ زنجیر، ۳۰- چرخ دنده مخروطی، ۳۱- پوسته بلبرینگ، ۳۲- پیچ، ۳۳- واشر، ۳۴- مهره ایمنی، ۳۵- چرخ دنده مخروطی، ۳۶- چرخ زنجیر، ۳۷- پیچ، ۳۸- مهره ایمنی، ۳۹- خار حلقوی، ۴۰- زنجیر، ۴۱- قفل زنجیر، ۴۲- قفل زنجیر، ۴۳- متصل کننده



شکل ۲۶- قطعات انتقال قدرت به زنجیرهای هدایت کننده



مهم‌ترین عیوب این قطعات شامل لق شدن بلبرینگ‌ها و ساییدگی جای آنها، شکستن و ساییدگی چرخ‌دنده‌ها، رد کردن خار چرخ‌دنده‌ها، ساییدگی چرخ زنجیرها و لق شدن زنجیرها است. این موارد تقریباً عمومی است و علائم و نحوه تعمیرات آنها در تمام ماشین‌ها تا حد زیادی شبیه به هم می‌باشد.

ایمنی



#### نکات ایمنی هنگام تعمیر واحد درو و هدایت:

- ۱- قبل از شروع تعمیرات با قرار دادن مانع در مقابل و پشت لاستیک‌ها، از بی‌حرکت بودن ماشین مطمئن شوید.
- ۲- قبل از شروع تعمیرات بر روی ماشین متصل به تراکتور، از خلاص بودن اهرم محور انتقال نیروی تراکتور اطمینان حاصل کنید.
- ۳- برای بلند کردن دماغه چاپر از جرثقیل یا کمک چند نفر استفاده کنید.
- ۴- از وارد کردن دست مابین زنجیرهای در حال حرکت خودداری کنید.
- ۵- در موقع باز کردن زنجیر سفت‌کن‌ها، مراقب رها شدن ناگهانی فنر باشید.

فعالیت عملی



#### جدا کردن هد از دستگاه

#### مراحل انجام کار:

- ۱- زنجیر انتقال نیروی محور محرک را باز کنید (شکل ۲۷).
- ۲- لقمه‌های نگهدارنده دو طرف دستگاه را باز کنید (شکل ۲۸).
- ۳- میله کشویی نگهدارنده قسمت بالای هد را کشیده و خارج کنید (شکل ۲۹).
- ۴- زیر کفشک‌های زیرین قطعه‌ای قرار داده تا کمی بالا بیاید و با هل دادن قسمت پشتی دستگاه آن را جدا کنید.



شکل ۲۹



شکل ۲۸



شکل ۲۷



## باز کردن تیغه‌های درو

### مراحل انجام کار:

- ۱- دماغه را از دستگاه جدا کنید.
- ۲- دماغه را به وسیله کابل محکمی ببندید تا در حین کار برنگردد (شکل ۳۰).
- ۳- پیچ‌های زیر تیغه متحرک بیضی شکل را باز کرده و تیغه را از روی تویی بردارید (شکل ۳۱). زیر این تیغه دو واشر تنظیم قرار دارد که بعد از باز کردن تیغه می‌توان آنها را برداشت (شکل ۲۴).
- ۴- پیچ‌های آلنی و معمولی تیغه ثابت را باز کرده و تیغه ثابت و واشرهای آن را بردارید (شکل ۳۲).
- ۵- برای بستن قطعات عکس مراحل باز کردن، عمل کنید.



شکل ۳۰- مهار کردن دماغه



شکل ۳۲- پیچ‌های متصل به تیغه ثابت



شکل ۳۱- باز کردن تیغه متحرک

تیغه‌های درو باید نسبت به هم تنظیم باشند. در صورتی که فاصله تیغه‌ها نسبت به هم زیاد باشد باعث له شدن ساقه ذرت می‌شود و اگر فاصله تیغه‌ها نسبت به هم کم باشد تیغه‌ها به راحتی نمی‌چرخند، در زمان کار با هم درگیر می‌شوند. برای تنظیم فاصله تیغه‌های درو به ترتیب زیر عمل کنید:

- ۱- فاصله تیغه‌ها را به وسیله فیلر (۵/۰ میلی متری) یا به صورت تجربی و با چرخاندن تیغه به وسیله دست کنترل کنید.
- ۲- در صورت تنظیم نبودن فاصله، پیچ‌های روی تیغه متحرک را باز کرده و آن را بردارید. با کم یا زیاد کردن واشرهای تنظیم، فاصله را تنظیم کنید.
- ۳- چنانچه با برداشتن تمام واشرهای تنظیم، باز هم فاصله بین دو تیغه زیاد بود، تیغه ثابت را باز کنید و تعداد واشرهای تنظیم تیغه ثابت را افزایش دهید.





### تعمیر زنجیرهای هدایت‌کننده و قطعات مرتبط با آنها (شکل ۳۳)

#### مراحل انجام کار:

- ۱- ناخن‌های جلو دستگاه و قاب رویی دماغه را باز کنید.
- ۲- زنجیرهای هدایت را با باز کردن خارهای قفل زنجیر پیاده کنید (شکل ۳۳-الف).
- ۳- راهنمای زنجیرهای هدایت را با باز کردن پیچ‌های روی ریل آن پیاده کنید (شکل ۳۳-ب)
- ۴- زنجیرها، زنجیر سفت‌کن و تسمه‌های راهنما را بررسی و در صورت لزوم تعمیر کنید (شکل ۳۳-ج)
- ۵- قطعات را عکس مراحل باز کردن سوار کنید.



ج



الف



ب

شکل ۳۳- پیاده کردن زنجیرهای هدایت



### باز کردن قطعات جعبه‌دنده دوقلو (شکل ۲۴)

#### مراحل انجام کار:



شکل ۲۴- برداشتن جعبه‌دنده دوقلو

- ۱- پیچ‌های روی روپوش جعبه‌دنده دوقلو را باز کنید.
- ۲- گریس‌خور روی جعبه‌دنده را باز کنید.
- ۳- پیچ‌های اتصال پایه جعبه‌دنده به دماغه را باز کرده و بعد از آزاد کردن قفل زنجیر، جعبه‌دنده را بردارید (شکل ۲۴).
- ۴- جعبه‌دنده را کاملاً شست‌وشو دهید و آن را بر روی میز کار بگذارید.
- ۵- پیچ و مهره‌های روی هر دو جعبه‌دنده را باز کرده و قلم‌نوک تخت را بین دو لبه پوسته بگذارید.



شکل ۳۵- محور افقی و اجزای آن

و با چکش، در چند نقطه بر آن ضربه بزنید تا دو پوسته از هم جدا شود.

۶- مجموعه قطعات داخل دو جعبه‌دنده را از داخل دو پوسته بیرون بیاورید.

۷- به وسیله پرس، چرخ‌دنده مخروطی را از روی محور افقی خارج کنید (شکل‌های ۲۴ و ۳۵).

توجه کنید



در صورت در دسترس نبودن پرس، می‌توانید کیلویی (برنجی یا پلاستیکی) به پشت چرخ‌دنده مجموعه را به کمک شخص دیگری به صورت ضربه بزنید تا چرخ‌دنده از روی مجموعه خارج عمودی بالاتر از زمین نگهدارید و با چکش یک شود.

۸- خار، بلبرینگ‌ها، بوش تثبیت و واشر تنظیم را بردارید.

۹- چرخ‌دنده وسط مجموعه مشترک دو جعبه‌دنده را به وسیله پرس یا چکش خارج کنید.

۱۰- قطعات روی محور عمودی را بعد از خارج کردن پین ۴۴، بردارید.

۱۱- کلیه قطعات را شست‌وشو داده و بازدید کنید.

۱۲- قطعات روی محورهای افقی و عمودی را عکس مراحل باز کردن، سوار کنید.

۱۳- یکی از محورهای عمودی را در داخل یک نیمه پوسته مربوطه طوری جا بزنید که خارها و کاسه نمد و واشرها موج‌دار در داخل شیارهای مربوط به خود بر روی پوسته قرار گیرند.

۱۴- یک طرف محور انتقال نیروی افقی را داخل پوسته در قسمت بالا در محل خود قرار دهید به طوری که چرخ‌دنده‌های مخروطی کاملاً درگیر و جذب یکدیگر شوند (در صورت حرکت دادن محور افقی، بدون لقی و مکث محور عمودی نیز حرکت کند).

۱۵- نیمه دوم پوسته را روی محورها قرار داده و پیچ‌های آن را ببندید.

۱۶- پوسته دوم را نیز به ترتیب بالا مونتاژ کنید.

۱۷- به مقدار لازم گریس داخل جعبه‌دنده‌ها پر کنید.

۱۸- مجموعه جعبه‌دنده دوقلو را روی دستگاه نصب کنید.

## تعمیر واحد تغذیه

واحد تغذیه در چاپرها از تعدادی غلتک تشکیل شده است که وظیفه آن هدایت علوفه از دماغه به سمت تیغه‌های خردکننده است. به موازات این جابه‌جایی، عمل له شدن ساقه‌های علوفه نیز اتفاق می‌افتد. تعداد غلتک‌های واحد تغذیه در چاپرهای دو ردیفه ۵ عدد (۲ غلتک در بالا و ۳ غلتک در پایین) است. سطح غلتک‌های جلویی

دندانه‌دار می‌باشد تا از لیز خوردن علوفه جلوگیری کند (شکل ۳۶). مقدار فاصله بین غلتک‌های بالایی و پایینی نسبت به هم قابل تنظیم است. با کم یا زیاد کردن فاصله میان غلتک‌ها مقدار فشار و در نتیجه میزان له شدن علوفه تنظیم می‌شود. غلتک‌های بالایی تحت فشار فنر قرار دارند و متناسب با حجم تغذیه می‌توانند به طرف بالا حرکت کنند (شکل

۳۷). برای جابه‌جا کردن علوفه، تمام غلتک‌ها با سرعت محیطی یکسانی می‌چرخند و جهت دوران غلتک‌های بالایی و پایینی عکس یکدیگر می‌باشد.



شکل ۳۷- فنر شناوری غلتک‌های بالایی



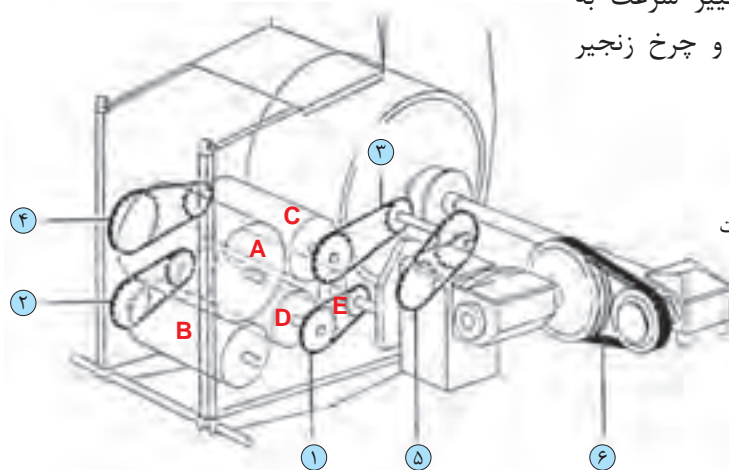
شکل ۳۶- غلتک‌های تغذیه جلویی

اگر قطر یک غلتک دو برابر غلتک دیگر باشد، دور در دقیقه غلتک کوچک‌تر چند برابر غلتک بزرگ‌تر باید باشد تا سرعت محیطی آنها یکسان شود؟

گفت‌وگوی کلاسی



برای انتقال قدرت از جعبه‌دنده تغییر سرعت به غلتک‌های تغذیه از تعدادی زنجیر و چرخ زنجیر استفاده شده است (شکل ۳۸).



- ۱- زنجیر رابط بین دو غلتک D و E سمت چپ
- ۲- زنجیر رابط بین دو غلتک B و D سمت راست
- ۳- زنجیر رابط بین محور واسط و غلتک بالایی (انتقال نیرو به غلتک‌ها)
- ۴- زنجیر واسط بین غلتک‌های A و C
- ۵- زنجیر رابط بین محور واسط و جعبه‌دنده
- ۶- تسمه رابط بین محور ورودی و جعبه‌دنده

شکل ۳۸- مسیر انتقال نیرو به واحد تغذیه در یک نوع چاپر دو ردیفه

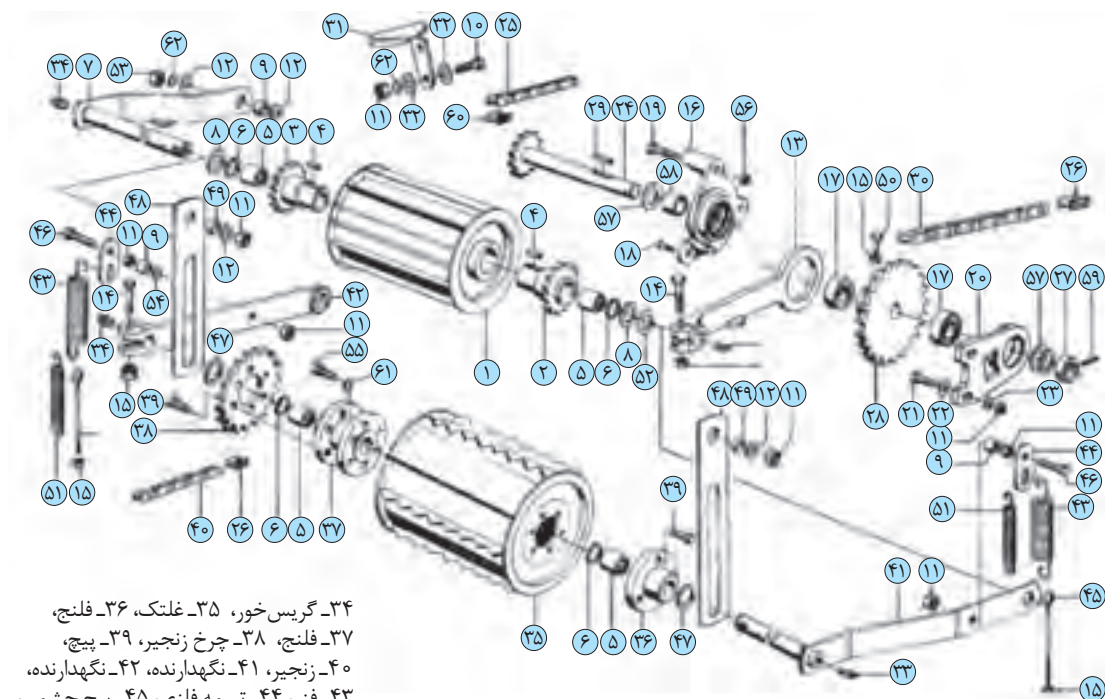
مهم‌ترین عیوبی که در واحد تغذیه مشاهده می‌شوند عبارت‌اند از:

۱- کج شدن و یا شکستن تیغه‌های غلتک‌های تغذیه: تیغه‌های غلتک‌ها در اثر برخورد با اجسام سخت ممکن است کج شده یا بشکنند. در این صورت به دلیل لیز خوردن ذرت مابین غلتک‌های تغذیه، انباشتگی و تراکم در جلو واحد تغذیه زیادتر از حد معمول می‌شود که اجباراً دفعات بیشتری باید اقدام به معکوس نمودن

دور غلتک‌ها نمود. تیغه‌های کج شده را می‌توان به وسیله ضربات چکش به وضعیت اولیه درآورد و در صورت جدا شدن آنها می‌توان اقدام به ترمیم به وسیله جوش قوس الکتریکی نمود.

**۲- شکستن فنرهای فشاری:** به دلیل یکنواخت نبودن رشد ذرت‌های سطح مزرعه، مقدار برداشت شده متناوباً و به شدت کاهش یا افزایش می‌یابد که در نتیجه حجم ذرت ورودی به غلتک‌های تغذیه به صورت متناوب و سریع افزوده و کاسته می‌شود و غلتک‌ها به شدت بالا و پایین می‌روند. بروز این ارتعاشات در فنرها در بعضی اوقات باعث شکستن آنها می‌گردد. در اثر شکستن فنرها، غلتک‌های بالایی بیش از اندازه بالا رفته و در نتیجه ذرت‌ها به خوبی به داخل واحد تغذیه منتقل نشده و در جلوی آن انباشته می‌گردند. این فنرها قابل تعمیر نیستند و باید با فنرهای نو تعویض گردند.

**۳- معیوب شدن قطعات انتقال قدرت به غلتک‌های تغذیه:** قطعات انتقال قدرت به غلتک‌های تغذیه بالایی در شکل ۳۹ نشان داده شده است. معیبی که در این قسمت ممکن است به وجود بیاید شامل سایدگی چرخ زنجیرها و لق شدن زنجیرها، لق شدن بلبرینگ‌ها و رولبرینگ‌های سوزنی، رد کردن خار محور غلتک می‌باشد. درباره این نوع معایب قبلاً توضیح داده شده است.



- ۳۴- گریس‌خور، ۳۵- غلتک، ۳۶- فلنج،
- ۳۷- فلنج، ۳۸- چرخ زنجیر، ۳۹- پیچ،
- ۴۰- زنجیر، ۴۱- نگهدارنده، ۴۲- نگهدارنده،
- ۴۳- فنر، ۴۴- تسمه فلزی، ۴۵- پیچ چشمی،
- ۴۶- پیچ، ۴۷- واشر، ۴۸- هدایت‌کننده،
- ۴۹- بوش فاصله‌انداز، ۵۰- پیچ، ۵۱- فنر،
- ۵۲- شیم، ۵۳- مهره قفل‌کننده، ۵۴- واشر،
- ۵۵- پیچ، ۵۶- مهره قفل‌کننده، ۵۷- واشر
- تنظیم، ۵۸- حلقه فاصله‌انداز، ۵۹- پین،
- ۶۰- واشر فنری، ۶۱- واشر فنری

- ۱۷- بلبرینگ، ۱۸- پیچ، ۱۹- پیچ،
- ۲۰- پوسته بلبرینگ، ۲۱- پیچ، ۲۲- واشر،
- ۲۳- واشر، ۲۴- محور، ۲۵- زنجیر، ۲۶- قفل
- زنجیر، ۲۷- تثبیت‌کننده، ۲۸- چرخ زنجیر،
- ۲۹- خار، ۳۰- زنجیر، ۳۱- تنظیم‌کننده
- کشش زنجیر، ۳۲- واشر، ۳۳- گریس‌خور،

- ۱- غلتک، ۲- چرخ زنجیر محرک، ۳- چرخ
- زنجیر محرک، ۴- خار تخت، ۵- بلبرینگ
- سوزنی، ۶- کاسه نمد، ۷- محور بلبرینگ،
- ۸- شیم تنظیم، ۹- بوش، ۱۰- پیچ،
- ۱۱- مهره، ۱۲- واشر، ۱۳- نگهدارنده،
- ۱۴- پیچ، ۱۵- مهره، ۱۶- محفظه یاناقان،

شکل ۳۹- قطعات انتقال قدرت به غلتک‌های بالایی



### نکات ایمنی در هنگام تعمیر واحد تغذیه:

- ۱- در موقع چرخش غلتک‌های تغذیه، از وارد کردن دست خود مابین آنها جداً بپرهیزید.
- ۲- اگر در هنگام باز کردن فنر غلتک‌ها دقت نکنید احتمال رها شدن فنر و برخورد آن با شما وجود دارد.
- ۳- هنگام چرخاندن غلتک‌های تغذیه مراقب زنجیرها و چرخ زنجیرها باشید تا لباس یا دست شما بین آنها گیر نکند.



### تعویض چرخ زنجیر غلتک بالایی (شکل ۴۰)

#### مراحل انجام کار:



شکل ۴۰- قطعات مرتبط با غلتک‌های بالایی

- ۱- زنجیرهای دو طرف غلتک‌ها را با باز کردن قفل زنجیر آنها، پیاده کنید.
- ۲- فنر تنظیم غلتک‌ها را از دو طرف بدنه با باز کردن پیچ‌های تنظیم پیاده کنید. هر طرف دو فنر دارد که داخل هم قرار گرفته‌اند.
- ۳- تسمه‌های هدایت‌کننده و نگهدارنده سمت چپ غلتک‌ها را پیاده کنید.
- ۴- واشرهای فاصله‌انداز و کاسه نمد را از روی محور خارج کنید.
- ۵- رولبرینگ سوزنی را از محور چرخ زنجیر جدا کنید.
- ۶- تویی چرخ زنجیر را که به وسیله خار با غلتک درگیر است از داخل غلتک بیرون بکشید.
- ۷- محور غلتک را از سمت راست واحد بیرون بکشید.
- ۸- قطعات را بعد از شست‌وشو و بررسی، در صورت نیاز تعمیر و یا تعویض کنید.
- ۹- کلیه قطعات را عکس مراحل باز کردن سوار کنید.



تنظیم کشش فنرهای واحد تغذیه باید در هنگام اجرای عملیات برداشت انجام گیرد. برای این منظور در صورتی که محصول به سختی از بین غلتک‌ها عبور می‌کند، مهره تنظیم را شل کنید و در صورتی که غلتک محصول را به خوبی نمی‌گیرد و ذرت بین غلتک‌ها لیز می‌خورد، مهره تنظیم را سفت کنید.



در صورتی که نیاز به خارج کردن غلتک باشد، را از داخل دیگ بیرون بکشید و اگر بخواهیم باید واشرهای فاصله‌انداز و رولبرینگ سوزنی و تمام غلتک‌ها را پیاده کنیم باید آنها را به ترتیب چرخ زنجیر سمت راست را نیز باز کرده و غلتک مشخص شده در شکل پیاده کنیم.

## تعمیر واحد خرد و پرتاب کننده

این قسمت، قلب چاپر علوفه به حساب می‌آید و وظیفه آن خرد و قطعه قطعه کردن علوفه است. این واحد را می‌توان به چهار قسمت مجزا تقسیم نمود:

- ۱- استوانه خردکن و تیغه‌های متحرک
- ۲- واحد تیزکن تیغه
- ۳- تیغه‌های ثابت
- ۴- دیگ (اتاقک و محفظه‌های جانبی)

از آنجا که با ایرادات و تنظیمات واحد خردکننده به‌طور کامل در کتاب کاربرد و سرویس ماشین‌های برداشت آشنا شده‌اید از توضیح بیشتر خودداری کرده و به‌طور مختصر تعمیرات و عیوب این قسمت مرور می‌گردد.

مهم‌ترین عیوبی که در این واحد مشاهده می‌شوند عبارت‌اند از:

**۱- کند شدن تیغه‌های استوانه خردکن:** بر اثر حرکت سریع استوانه خردکن و برخورد مداوم لبه‌های تیغه با محصول، لبه‌های تیغه پس از مدتی ساییده می‌شوند. در این صورت در حین برداشت، لبه بریده محصول حالت له شده و ناصاف خواهد داشت، و چون برای برش نیاز به نیروی بیشتری است، فشار زیادی به دستگاه وارد می‌گردد و باعث فرسودگی بیش از اندازه قطعات می‌شود. تیغه‌های کند شده را باید تیز کرد. این عمل به دو روش صورت می‌گیرد:

**الف) تیز کردن تیغه‌ها بر روی استوانه خردکن:** برای این منظور از سنگ تیغه تیزکن که بر روی ماشین پیش‌بینی شده استفاده می‌شود. این روش در کتاب کاربرد و سرویس ماشین‌های برداشت شرح داده شده است. **ب) تیز کردن تیغه‌های باز شده:** هرگاه لبه تیغه بیش از اندازه کند شده یا قسمت‌هایی از لبه تیغه پریده باشد برای اصلاح آن باید تیغه‌ها را از روی استوانه خردکن باز کرد و لبه تیغه را با توجه به زاویه آنها (۳۰ تا ۴۵ درجه) به کمک سنگ رومیزی تیز کرد (شکل ۴۱).



شکل ۴۱- تیز کردن تیغه‌های خردکن

**۲- تنظیم نبودن فاصله تیغه‌های ثابت و متحرک:** در صورت تنظیم نبودن فاصله تیغه‌های ثابت و متحرک، علوفه خروجی از چاپر به‌صورت له شده یا ریش‌ریش می‌باشد. این ایراد معمولاً در اثر تیز کردن مکرر تیغه‌های متحرک بوجود می‌آید که می‌توان با رگلاژ تیغه ثابت یا متحرک آن را تصحیح کرد. فاصله بین دو تیغه طوری باشد که تقریباً به حالت مماس



با یکدیگر قرار بگیرند. تیغه ثابت از طرف بیرونی، یک پیچ تنظیم دارد که تیغه را رو به جلو و عقب می‌برد (شکل ۴۲) و در سمت دیگر اهرم بلندی مطابق شکل ۴۳ وجود دارد که در سر آن یک پیچ تنظیم قرار دارد. توجه کنید که دو طرف تیغه ثابت باید به یک اندازه تنظیم شود تا برش کامل انجام شود.



شکل ۴۳- اهرم و پیچ تنظیم تیغه ثابت



شکل ۴۲- پیچ تنظیم تیغه ثابت



شکل ۴۴- پیچ و شیارهای رگلاژ تیغه متحرک

تیغه‌های متحرک را نیز می‌توان با شل کردن تیغه‌های نگهدارنده و به وسیله پیچ‌های تنظیم، رگلاژ کرد (شکل ۴۴).

**۳- کند شدن یا شکستن تیغه ثابت:** تیغه ثابت بر اثر کارکرد مداوم و به مرور زمان کند می‌شود. در این صورت علوفه در قسمت جلو تیغه استوانه خردکن انباشته می‌شود و باعث گیر کردن قطعات

و افزایش توان مصرفی و در حالت شدید، توقف کامل استوانه خردکن می‌شود. همچنین لبه‌های بریده شده علوفه، لهیده می‌گردند. در این شرایط باید تیغه ثابت را بعد از پیاده کردن به وسیله سنگ رومی‌زی تیز نمود. در صورت کوتاه شدن عرض تیغه، باید آن را تعویض کرد.

تیغه ثابت ممکن است در اثر برخورد با اجسام سختی که وارد محفظه خردکن می‌شوند بشکند که در این صورت قطعات خرد شده یکنواختی خود را از دست می‌دهد و در استوانه خرد کن لرزش‌هایی در حین کار به وجود می‌آید. در صورتی که پدیدگی لبه تیغه کم باشد می‌توان آن را برگرداند و از قسمت دیگر آن استفاده کرد و در غیر این صورت باید تیغه را تعویض نمود.

**۴- کاهش قدرت پرتاب:** در صورت تیز کردن مکرر تیغه متحرک، فاصله نوک تیغه‌ها از نیم استوانه زیرین آن یا دیگ افزایش می‌یابد. این فاصله در میزان باد تولیدی و پرتاب علوفه خرد شده به داخل لوله تخلیه مؤثر است. دیگ از هر طرف توسط ۵ عدد پیچ بسته شده است که پیچ‌ها مقداری حالت کشویی دارند تا این فاصله قابل تنظیم باشند. برای تنظیم این فاصله باید ابتدا آن قدر دیگ را بالا برد تا به تیغه‌های متحرک مماس شود و استوانه برش نچرخد، سپس استوانه را در حدود ۵ میلی‌متر از لبه تیغه‌ها فاصله می‌دهیم تا استوانه برش بدون برخورد به دیگ بچرخد.

**۵- معیوب شدن قسمت تیزکننده تیغه‌ها (سنگ سنباده):** در صورتی که سنگ در هنگام شروع چرخش استوانه خردکن کمتر از ۵/۵ میلی‌متر با تیغه‌ها فاصله داشته باشد بر اثر برخورد ناگهانی تیغه با آن، قسمتی و یا تمام آن می‌شکند و به مرور زمان خرد می‌شود. سنگ سنباده خرد شده در داخل محفظه خردکن می‌افتد و به علت سخت بودن، بر اثر برخورد با تیغه‌های ثابت و متحرک، احتمال شکستن لبه‌های آنها وجود دارد. سنگ سنباده شکسته باید با سنگ نو تعویض شود. علاوه بر این تمیز نکردن محورهای سنگ سنباده قبل از به حرکت درآوردن جعبه تنظیم و گریس کاری نکردن به موقع محور و جعبه تنظیم، سبب گیرپاژ جعبه بر روی محور می‌شود که باید نسبت به روان کاری آن اقدام نمود.



شکل ۴۵- کلاچ سوتکی

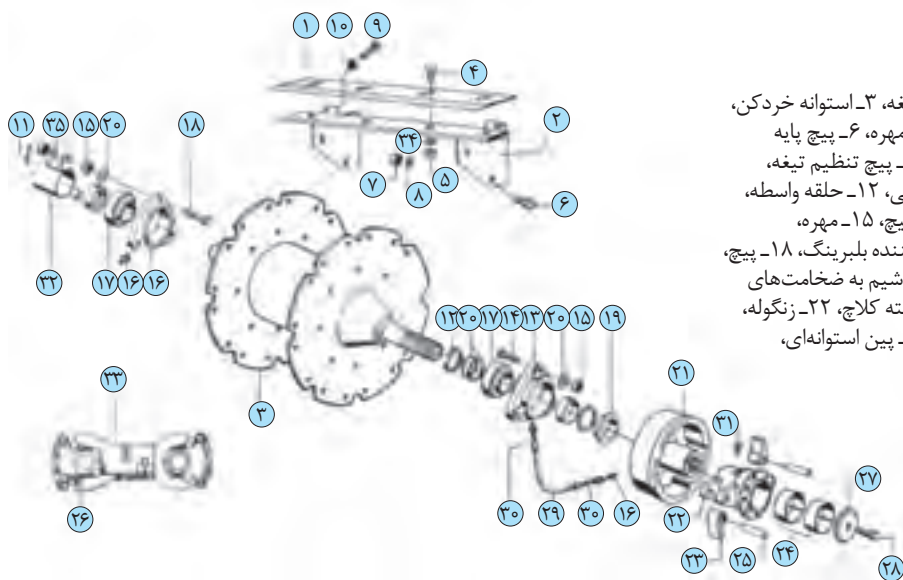
**۶- خرابی کلاچ یک‌طرفه (کلاچ سوتکی):**

کلاچ سوتکی در اثر کارکرد زیاد و به خصوص قطع و وصل زیاد نیرو دچار خرابی می‌شود که در این حالت ساییدگی قطعات قابل رؤیت بوده و پوسته روی محور خود لقی می‌زند. در صورت خرابی کلاچ سوتکی، پس از قطع یا وصل کردن نیرو، سوتک‌ها درگیر نمی‌شوند و آزادانه، بدون انتقال نیرو، در داخل محفظه به چرخش خود ادامه می‌دهند. زبانه‌ها، پین‌ها و بوش‌های این کلاچ قابل تعمیر نبوده و باید

تعویض شوند اما لبه داخلی محفظه را در صورتی که خوردگی آن کم باشد می‌توان با جوشکاری ترمیم کرد. روی این کلاچ یک عدد گریس‌خور قرار دارد که باید به صورت روزانه گریس کاری گردد.

**۷- خرابی قطعات عمومی انتقال قدرت: اجزای انتقال قدرت به تیغه‌های متحرک در شکل ۴۶ نشان داده**

شده است.



شکل ۴۶- اجزای انتقال قدرت به تیغه‌های خردکن

- ۱- تیغه متحرک، ۲- پایه تیغه، ۳- استوانه خردکن،
- ۴- پیچ نگهدارنده تیغه، ۵- مهره، ۶- پیچ پایه
- اتصال، ۷- مهره، ۸- واشر، ۹- پیچ تنظیم تیغه،
- ۱۰- مهره، ۱۱- پین انبساطی، ۱۲- حلقه واسطه،
- ۱۳- پوسته بلبرینگ، ۱۴- پیچ، ۱۵- مهره،
- ۱۶- گریس‌خور، ۱۷- قفل‌کننده بلبرینگ، ۱۸- پیچ،
- ۱۹- رینگ فاصله‌انداز، ۲۰- شیم به ضخامت‌های
- ۵/۵ و ۱ میلی‌متر، ۲۱- پوسته کلاچ، ۲۲- زنگوله،
- ۲۳- سوتک، ۲۴- بوش، ۲۵- پین استوانه‌ای،
- ۲۶- پیچ، ۲۷- واشر
- پولکی، ۲۸- پیچ،
- ۲۹- لوله گریس‌خور،
- ۳۰- اتصال دهنده،
- ۳۱- گریس‌خور،
- ۳۲- لوله محافظ،
- ۳۳- گاردان، ۳۴- واشر،
- ۳۵- واشر فنری

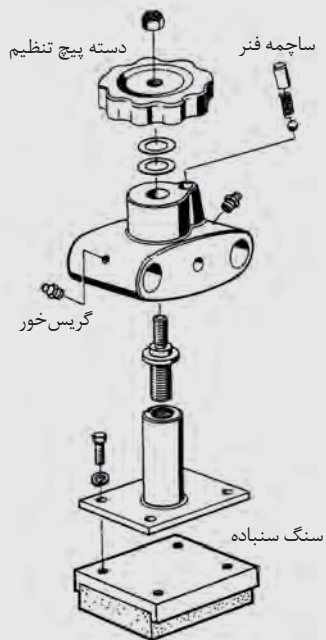


- از وارد کردن دست خود ما بین تیغه‌های استوانه خردکن خودداری کنید.
- قبل از شروع کار از توقف کامل استوانه خردکن اطمینان حاصل کنید.
- قبل از باز کردن تیغه‌ها، مابین آنها قطعه چوبی قرار دهید تا هنگام کار استوانه خردکن نچرخد چون احتمال برخورد تیغه‌ها به دست شما و صدمه رسیدن به آن وجود دارد.
- در زمانی که خردکن کار می‌کند، هرگز در زیر لوله تخلیه یا در مسیر حرکت علوفه خرد شده نایستید.
- قبل از باز کردن درب‌ها یا محافظ‌ها، صبر کنید تا کلیه قسمت‌های در حال حرکت از حرکت بایستند.
- دست‌ها، پاها، لباس و موی خود را از قسمت‌های در حال حرکت دور نگه دارید.



### تعویض سنگ سنباده و روان کاری جعبه تنظیم

#### مراحل انجام کار:



شکل ۴۷- جعبه تنظیم سنگ سنباده

- ۱- محور را کاملاً تمیز کنید.
- ۲- جعبه تنظیم را گریس کاری کنید.
- ۳- مقداری گریس بر روی محور بمالید.
- ۴- با ضربات آهسته چکش به انتهای میله تیزکننده، آرام آرام جعبه تنظیم را به حرکت درآورید.
- ۵- با حرکت‌های جلو و عقب کوتاه، جعبه تنظیم را بر روی محور حرکت دهید تا کاملاً روان شود.
- ۶- در صورت حرکت نکردن جعبه تنظیم، آن را به مقداری حلال زنگ یا روغن ترمز آغشته نموده پس از مدتی عملیات بالا را تکرار کنید.
- ۷- در صورت هرز شدن پیچ تنظیم، جعبه تنظیم را باز کرده برای مدتی داخل گازوئیل و یا نفت قرار دهید و سپس کاملاً تمیز کرده، گریس کاری نموده آن را جمع کنید. در صورت باز نشدن قطعات، آنها را به روغن ترمز آغشته نموده پس از مدتی باز کنید. در صورت رفع نشدن عیب، مجموعه را تعویض کنید.
- ۸- برای تعویض سنگ، آن را به وسط میله‌های راهنما منتقل کرده، دسته اهرم را باز کنید. با یک دست سنگ را نگه داشته و با دست دیگر پیچ‌های آن را باز کنید. سنگ سنباده نو را با یک دست در محل خود نگه‌داشته و پیچ‌ها و مهره‌های آن را ببندید و سفت کنید (شکل ۴۷).



## تیز کردن و تنظیم فاصله تیغه‌ها

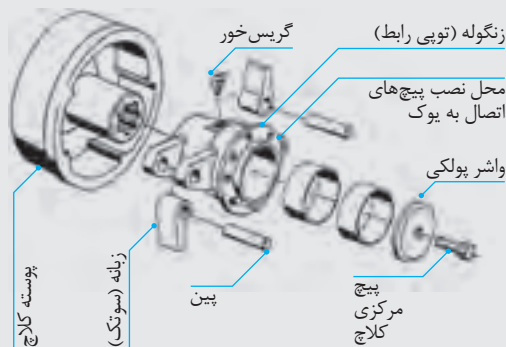
تیغه‌های متحرک و ثابت را تیز کرده و پس از نصب، فاصله آنها را از هم و همچنین فاصله لبه تیغه‌های متحرک را از دیگ تنظیم کنید.



## تعویض قطعات کلاچ سوتکی



شکل ۴۸- پیچ‌های اتصال کلاچ به یوک چهارشاخه گاردان



شکل ۴۹- قطعات کلاچ سوتکی

### مراحل انجام کار:

- ۱- پیچ‌های اتصال کلاچ به یوک چهارشاخه گاردان را باز کرده و یوک را بردارید (شکل ۴۸).
- ۲- پیچ مرکزی کلاچ را باز کرده و واشر پولکی نگهدارنده را بردارید (شکل ۴۹).
- ۳- توبی رابط (زنگوله) را از داخل محفظه کلاچ بیرون بیاورید.
- ۴- پین‌های زبانه‌ها (سوتک‌ها) را بیرون بیاورید و بوش‌های برنجی را از داخل توبی درآورید.
- ۵- کاسه کلاچ را از روی هزار خاری محور استوانه جدا کنید.
- ۶- قطعات را شسته و بعد از عیب‌یابی، تعمیر یا تعویض کنید.
- ۷- کاسه کلاچ را بر روی هزارخاری استوانه جا بزنید.
- ۸- واشر تنظیم را بر روی محور داخلی کلاچ یک‌طرفه قرار دهید تا در کف کاسه قرار بگیرد.
- ۹- سوتک‌ها را به وسیله پین در داخل گوشواره‌های زنگوله نصب کنید (جهت حرکت سوتک‌ها عکس عقربه‌های ساعت است).
- ۱۰- کوپلینگ (پیوست) زنگوله را روی سطح افقی قرار دهید. یکی از بوش‌ها را در دهانه داخل زنگوله قرار داده آن را با یک دست نگه‌دارید و با دست دیگر به وسیله چکش پلاستیکی آن را جا بزنید. دقت کنید که هنگام ضربه زدن به بوش‌ها صدمه وارد نشود.
- ۱۱- بوش دوم را از دهانه دیگر زنگوله جا بزنید.
- ۱۲- زنگوله را بر روی محور داخلی کلاچ جا بزنید.
- ۱۳- پولک یا واشر نگهدارنده را بر روی پیچ بیندازید و پیچ را روی محور استوانه ببندید.
- ۱۴- پیچ‌های اتصال کلاچ به یوک چهارشاخه گاردان ببندید.

## ارزیابی نهایی شایستگی تعمیر چاپرهای دو ردیفه تراکتوری

**شرح کار:** تعیین عیوب قطعات واحد درو و بالابر، قطعات واحد تغذیه، قطعات واحد برش، قطعات واحد انتقال و پرتاب - باز کردن و پیاده کردن قطعات واحد درو و بالابر، قطعات واحد تغذیه، قطعات واحد برش، قطعات واحد انتقال و پرتاب - شست‌وشو، بررسی و اصلاح قطعات باز شده - بستن و تنظیم قطعات واحد درو و بالابر، قطعات واحد تغذیه، قطعات واحد برش، قطعات واحد انتقال و پرتاب - راه‌اندازی و ارزیابی نهایی چاپر

**استاندارد عملکرد:** تعمیر و تنظیم چاپرهای دو ردیفه تراکتوری رایج در کشور

**شاخص‌ها:** تشخیص صحیح عیب با راه‌اندازی اولیه و بررسی شرایط - باز کردن قطعات مطابق دستورالعمل شرکت سازنده و کتابچه راهنما، چیدمان صحیح قطعات باز شده، سرعت در انجام کار، دقت در انجام کار، آسیب نرساندن به موتور و ابزار، استفاده از ابزار مناسب - شست‌وشو و تعمیر کردن قطعات باز شده با مواد و ابزار مناسب، تعیین عیوب قطعات تفکیک شده و رفع آنها، سوار کردن قطعات باز شده مطابق دستورالعمل کتابچه راهنما، فیلتر کردن شمع و سوپاپ‌ها، تنظیم کاربراتور - عملکرد صحیح بدون صدا و لرزش موتور بعد از راه‌اندازی

**شرایط انجام کار و ابزار و تجهیزات:** کارگاه نگهداری و تعمیر ماشین‌های کشاورزی مطابق با استاندارد ملی ایران  
**ابزار و تجهیزات:** چاپر دو ردیفه تراکتوری، تراکتور، گاردان مخصوص چاپر، جعبه ابزار عمومی مکانیک، روغن گاردان، گریس پمپ، تایرلور، خرک، سندان، گیره رومیزی، چکش سنگین، چکش چوبی، پرس هیدرولیک، فولی کش، سنگ رومیزی

**معیار شایستگی:**

ردیف	مرحله کار	حداقل نمره قبولی از ۳	نمره هنرجو
۱	راه‌اندازی و عیب‌یابی اولیه چاپر	۱	
۲	پیاده کردن قطعات معیوب	۱	
۳	تعمیر و تعویض قطعات معیوب	۱	
۴	بستن و تنظیم کردن قطعات باز شده	۲	
۵	راه‌اندازی و ارزیابی نهایی	۱	
	شایستگی‌های غیرفنی، ایمنی، بهداشت، توجهات زیست‌محیطی و نگرش: استفاده از لوازم ایمنی کار فردی - رعایت ایمنی در هنگام کار - توجه به نکات زیست‌محیطی		۲
	<b>میانگین نمرات</b>		*

\* حداقل میانگین نمرات هنرجو برای قبولی و کسب شایستگی، ۲ می‌باشد.

