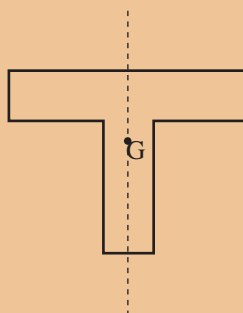
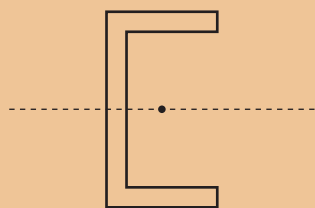
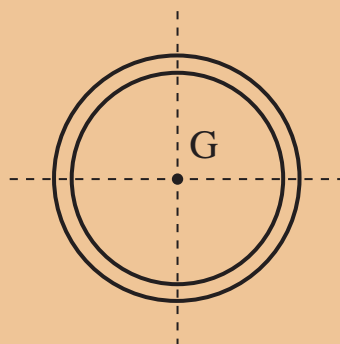
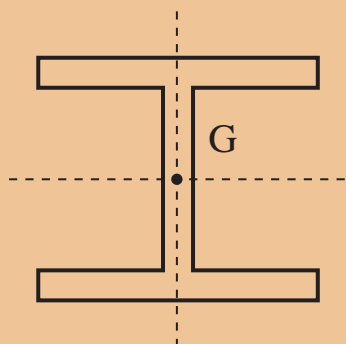


پودمان ۴

خواص هندسی سطوح



واحد‌یادگیری ۷ گشتاور اول سطح

مقدمه

طول، سطح و حجم سه خصوصیت اصلی هندسی اجسام به‌شمار می‌روند. اجسام یک‌بعدی مانند طناب با طولشان، اجسام دو‌بعدی مانند یک قطعه زمین با مساحتشان و اجسام سه‌بعدی مثل یک ساختمان با حجمی که دارند مشخص می‌شوند.

با راهنمایی هنرآموز خود، خصوصیات دیگری از سطح را بنویسید.

تفکر



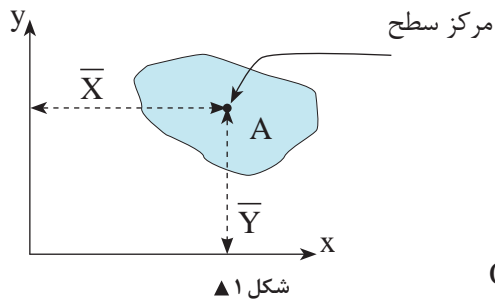
این خصوصیات تمام ویژگی‌های اجسام را بیان نمی‌کنند؛ مثلاً دو قطعه زمین هم‌مساحت ممکن است دارای شکل‌های هندسی متفاوت باشند. بنابراین اجسام دارای خصوصیات دیگری نیز می‌باشند که در این فصل به بررسی بعضی از خصوصیات سطوح شامل گشتاور اول سطح، مرکز سطح، گشتاور دوم سطح و مدول مقطع یا اساس مقطع آنها می‌پردازیم.

۷-۱- گشتاور اول سطح (مان استاتیک)

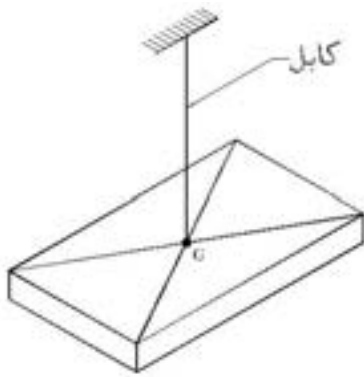
در پودمان دوم با گشتاور نیرو آشنا شدیم که عبارت بود از حاصل ضرب نیرو در فاصله آن نیرو تا یک محور. گشتاور اول سطح نیز تعریفی مشابه گشتاور نیرو دارد. گشتاور اول سطح نسبت به یک محور، حاصل ضرب آن سطح در فاصله مرکز آن تا محور مورد نظر می‌باشد.

گشتاور اول سطح با نماد Q نمایش داده می‌شود و واحد آن طول به توان ۳ می‌باشد یعنی m^3 و یا cm^3

و ...



شکل ۱ ▲



شکل ۲ ▲

گشتاور اول سطح A نسبت به محور x $Q_x = A \cdot \bar{Y}$

گشتاور اول سطح A نسبت به محور y $Q_y = A \cdot \bar{X}$

در روابط فوق \bar{X} و \bar{Y} مختصات مرکز سطح A می‌باشند.

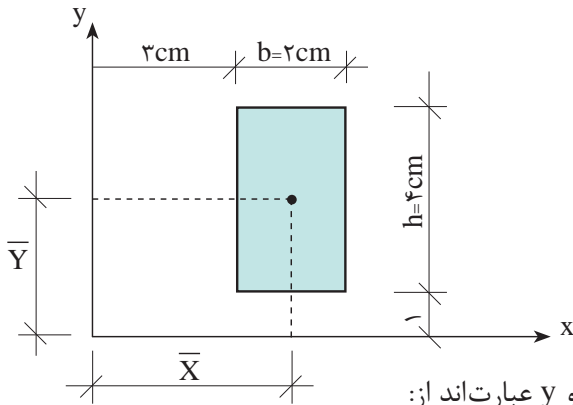
در جدول (۱) مختصات مرکز سطح بعضی از سطوح هندسی نسبت به محورهای x و y آمده است.

جدول (۱)				
نام سطح	شکل هندسی	\bar{X}	\bar{Y}	توضیحات
مستطیل (مربع)		$\frac{b}{2}$	$\frac{h}{2}$	مرکز سطح مستطیل محل تلاقی دو قطر آن می‌باشد
مثلث قائم‌الزاویه		$\frac{b}{3}$	$\frac{h}{3}$	مرکز سطح مثلث قائم‌الزاویه در فاصله $\frac{1}{3}$ از قاعده آن می‌باشد
دایره		r	r	مرکز سطح دایره مرکز دایره می‌باشد

مثال ۱



گشتاور اول سطح (ممان استاتیکی) مستطیل را نسبت به محورهای X و Y محاسبه کنید.



با توجه به شکل فاصله مرکز سطح از محورهای X و Y عبارتند از:

$$\bar{X} = \frac{b}{2} + 3 \Rightarrow \bar{X} = \frac{2}{2} + 3 = 4 \text{ cm}$$

$$\bar{Y} = \frac{h}{2} + 1 \Rightarrow \bar{Y} = \frac{4}{2} + 1 = 3 \text{ cm}$$

$$A = b \cdot h = 2 \times 4 = 8 \text{ cm}^2$$

مساحت مستطیل برابر است با

$$Q_x = A \cdot \bar{Y} \Rightarrow Q_x = 8 \times 3 = 24 \text{ cm}^3$$

ممان استاتیکی نسبت به محور X

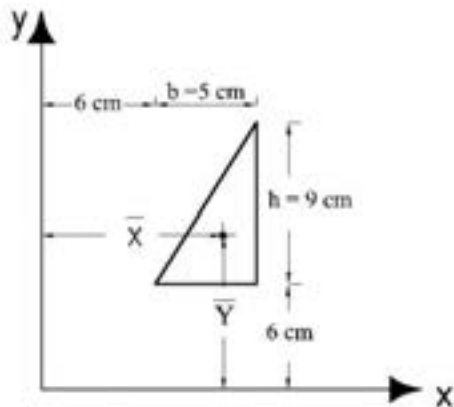
$$Q_y = A \cdot \bar{X} \Rightarrow Q_y = 8 \times 4 = 32 \text{ cm}^3$$

ممان استاتیکی نسبت به محور Y

مثال ۲



گشتاور اول سطح (ممان استاتیکی) مستطیل را نسبت به محورهای X و Y محاسبه کنید.



ابتدا مساحت مثلث و مختصات \bar{X} و \bar{Y} را به دست می آوریم:

$$A = \frac{b \cdot h}{2} = \frac{5 \times 9}{2} = 22.5 \text{ cm}^2$$

$$\bar{X} = 6 + \frac{2}{3}b \Rightarrow \bar{X} = 6 + \frac{2}{3} \cdot 5 = 9.33 \text{ cm}$$

$$\bar{Y} = 6 + \frac{1}{3}h \Rightarrow \bar{Y} = 6 + \frac{1}{3} \cdot 9 = 9 \text{ cm}$$

حال گشتاور اول سطح را نسبت به محورهای X و Y به دست می آوریم:

$$Q_x = A \cdot \bar{Y} \Rightarrow Q_x = 22.5 \times 9 = 202.5 \text{ cm}^3$$

$$Q_y = A \cdot \bar{X} \Rightarrow Q_y = 22.5 \times 9.33 = 209.92 \text{ cm}^3$$

۷-۲- گشتاور اول (ممان استاتیک) سطوح مرکب

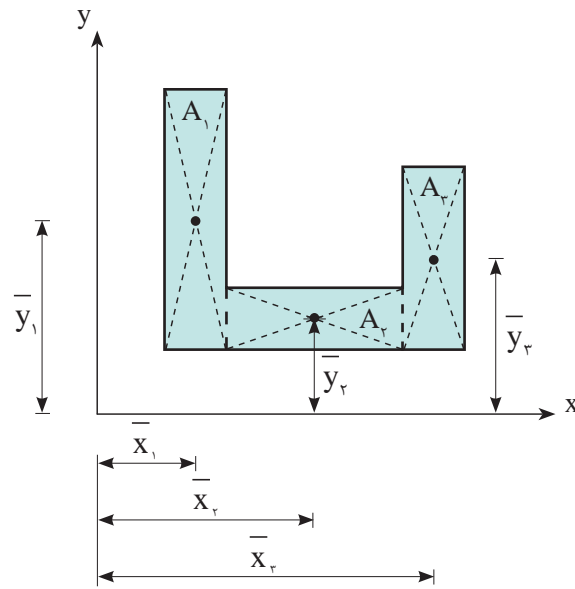
به منظور محاسبه گشتاور اول سطوح مرکب، آن‌ها را به سطوح هندسی ساده تجزیه نموده و ممان استاتیک هر یک از آن‌ها را نسبت به محورهای مورد نظر محاسبه و با یکدیگر جمع جبری می‌نماییم. یعنی:

$$Q_x = \sum_{i=1}^n A_i \bar{y}_i$$

$$Q_y = \sum_{i=1}^n A_i \bar{x}_i$$

در این رابطه علامت Σ (بخوانید زیگما) به معنی مجموع می‌باشد.

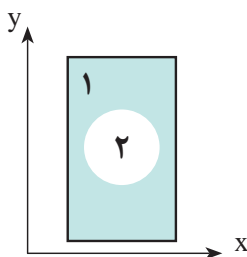
به عنوان نمونه در شکل (۳) خواهیم داشت:



شکل ۳

$$Q_x = \sum_{i=1}^n A_i \bar{y}_i \Rightarrow Q_x = A_1 \bar{y}_1 + A_2 \bar{y}_2 + A_3 \bar{y}_3$$

$$Q_y = \sum_{i=1}^n A_i \bar{x}_i \Rightarrow Q_y = A_1 \bar{x}_1 + A_2 \bar{x}_2 + A_3 \bar{x}_3$$



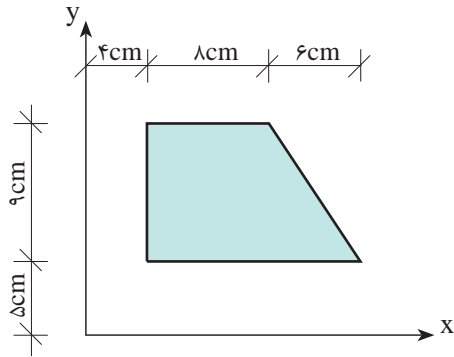
رابطه بسط یافته Q_x و Q_y در شکل زیر را بنویسید.
(دایره و مستطیل، هم‌مرکز هستند)

فعالیت
کلاسی ۱



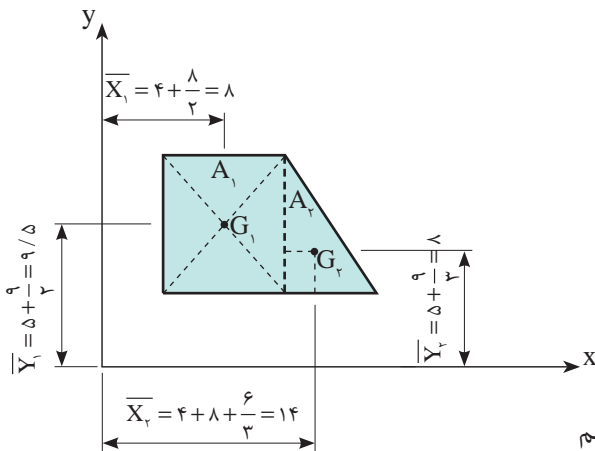


گشتاور اول سطح داده شده را نسبت به محورهای X و Y محاسبه کنید.



حل:

سطح مرکب داده شده را مطابق شکل زیر به دو سطح ساده مستطیلی و مثلثی تجزیه می کنیم.



به کمک جدول (۲) حل مسئله را ادامه می دهیم

جدول (۲)					
سطوح	مساحت (A_i) cm^2	\bar{x} cm	\bar{y} cm	$Q_x = A\bar{y}_i$ cm^3	$Q_y = A\bar{x}_i$ cm^3
A_1	$8 \times 9 = 72$	۸	۹/۵	$72 \times 9/5 = 684$	$72 \times 8 = 576$
A_2	$\frac{6 \times 9}{2} = 27$	۱۴	۸	$27 \times 8 = 216$	$27 \times 14 = 378$
Σ				۱۴۰۰	۹۵۴

بنابراین:

$$Q_x = 1400 \text{ cm}^3$$

$$Q_y = 954 \text{ cm}^3$$

۷-۳- مرکز سطح سطوح مرکب

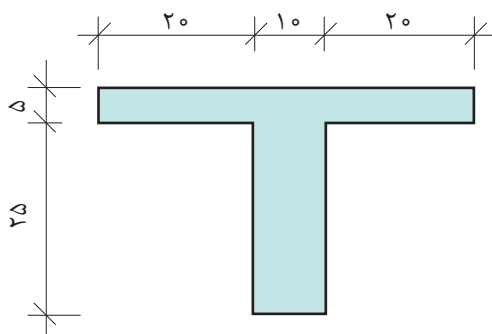
برای محاسبه مرکز سطح سطوح مرکب با توجه به اینکه گشتاور اول کل سطح با مجموع گشتاورهای اول اجزای سطح مرکب با هم برابرند می توان نوشت:

$$\left. \begin{aligned} Q_y &= A\bar{X} \\ Q_y &= \sum_{i=1}^n A_i \bar{x}_i \end{aligned} \right\} \Rightarrow A\bar{X} = \sum_{i=1}^n A_i \bar{x}_i \Rightarrow \bar{X} = \frac{\sum_{i=1}^n A_i \bar{x}_i}{\sum_{i=1}^n A_i}$$

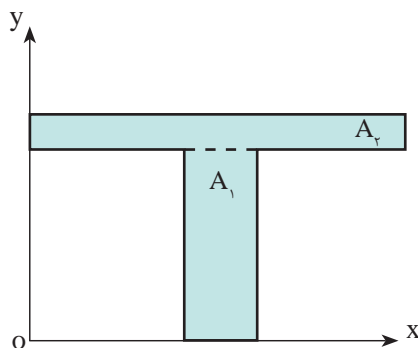
$$\left. \begin{aligned} Q_x &= A\bar{Y} \\ Q_x &= \sum_{i=1}^n A_i \bar{y}_i \end{aligned} \right\} \Rightarrow A\bar{Y} = \sum_{i=1}^n A_i \bar{y}_i \Rightarrow \bar{Y} = \frac{\sum_{i=1}^n A_i \bar{y}_i}{\sum_{i=1}^n A_i}$$

در روابط فوق \bar{X} و \bar{Y} مختصات مرکز سطح مرکب مورد نظر می باشند که نسبت به محورهای مختصات دلخواه تعیین می شوند.

مثال ۴



مختصات مرکز سطح شکل زیر را محاسبه نمایید.
(ابعاد شکل بر حسب cm است)



به منظور سادگی حل مسئله محورهای مختصات x و y را طوری در نظر می گیریم که شکل در ربع اول دستگاه مختصات قرار گرفته و تمام طولها مثبت باشند.

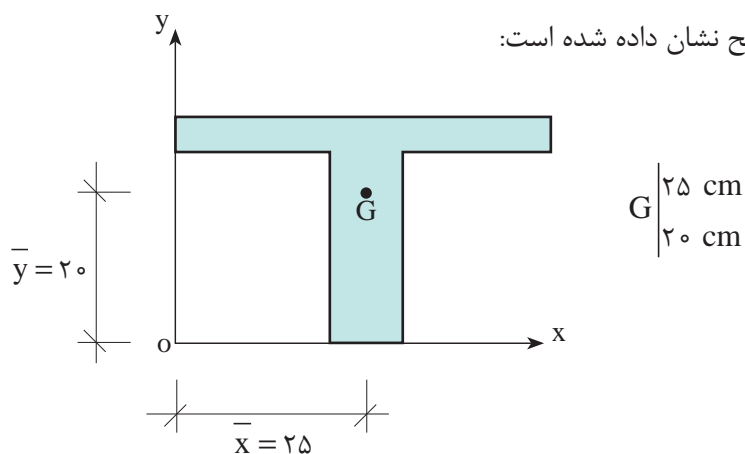
پس از تجزیه شکل مرکب به سطوح ساده جدول مشخصات آنها را تشکیل داده و با استفاده از روابط مرکز سطح سطوح مرکب، مختصات مرکز سطح را محاسبه می‌نماییم. (جدول ۳)

جدول (۳)					
سطوح	مساحت (A_i) cm^2	\bar{x}_i cm	\bar{y}_i cm	$Q_x = A_i \bar{y}_i$ cm^3	$Q_y = A_i \bar{x}_i$ cm^3
A_1	$10 \times 25 = 250$	$20 + \frac{10}{2} = 25$	$\frac{25}{2} = 12.5$	3125	6250
A_2	$5 \times 50 = 250$	$\frac{50}{2} = 25$	$25 + \frac{5}{2} = 27.5$	6875	6250
Σ	500			10000	12500

$$\bar{X} = \frac{\sum_{i=1}^n A_i \bar{x}_i}{\sum_{i=1}^n A_i} = \frac{12500}{500} = 25 \text{ cm}$$

$$\bar{Y} = \frac{\sum_{i=1}^n A_i \bar{y}_i}{\sum_{i=1}^n A_i} = \frac{10000}{500} = 20 \text{ cm}$$

در شکل زیر مختصات مرکز سطح نشان داده شده است:

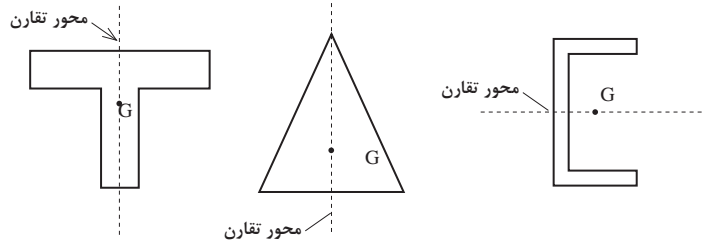


۷-۴- استفاده از تقارن در تعیین مرکز سطح متقارن

محور تقارن: خطی است که سطح را به دو قسمت مساوی و قرینه تقسیم می‌کند.

۷-۴-۱- سطوح با یک محور تقارن

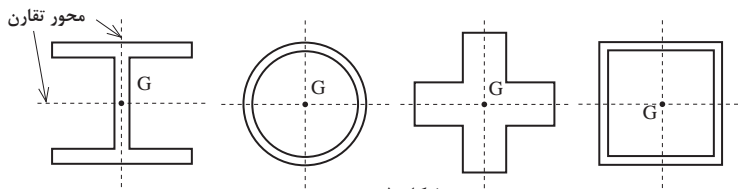
اگر سطح دارای یک محور تقارن باشد، مرکز سطح روی آن محور خواهد بود. (شکل ۴)



شکل ۴ ▲

۷-۴-۲- سطوح با دو محور تقارن

هرگاه سطح دارای دو محور تقارن باشد، مرکز سطح در محل تلاقی آن دو محور خواهد بود. (شکل ۵)



شکل ۵ ▲

به صورت عملی با روش‌های زیر، مرکز سطح یک سطح دلخواه را تعیین نموده و مقایسه کنید.
 ۱- از دو نقطه سطح مورد نظر را در امتداد شاقول آویزان کنید. محل تلاقی آنها مرکز سطح خواهد بود.
 ۲- در نرم‌افزار AutoCAD سطح را ترسیم نموده و با دستور Region آنها را به یک ناحیه تبدیل کنید. سپس با دستور زیر، مرکز سطح آنها مشخص کنید.
 tools → inquiry → region / properties

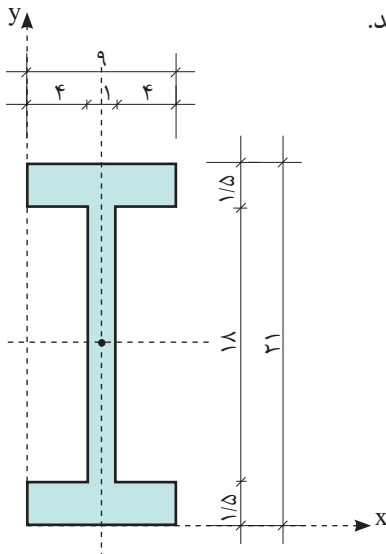
فعالیت
کلاسی ۲



مثال ۵



در شکل زیر با استفاده از تقارن مختصات مرکز سطح را به دست آورید.
 (ابعاد بر حسب سانتی‌متر می‌باشد)



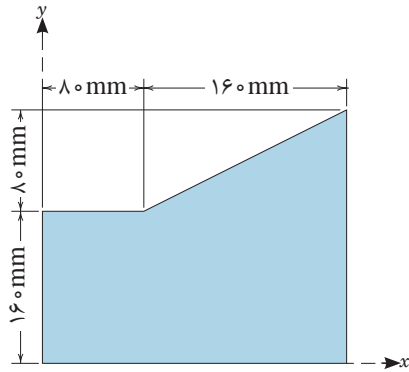
باتوجه به اینکه شکل دارای دو محور تقارن می‌باشد لذا مرکز سطح محل تلاقی آنها خواهد بود. بنابراین داریم:

$$\bar{x} = \frac{9}{2} = 4.5 \text{ cm}$$

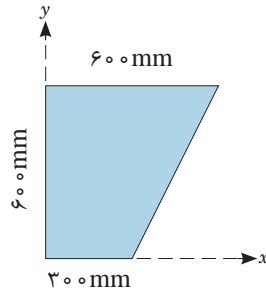
$$\bar{y} = \frac{21}{2} = 10.5 \text{ cm}$$



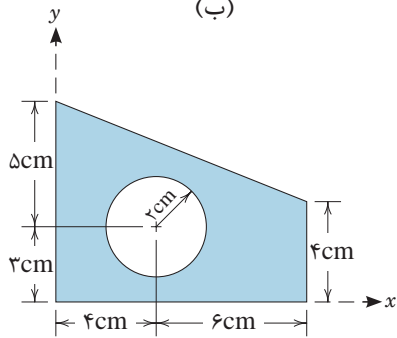
در شکل‌های زیر مختصات مرکز سطح را محاسبه کنید.



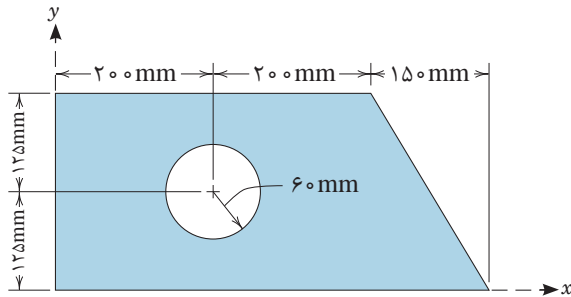
(ب)



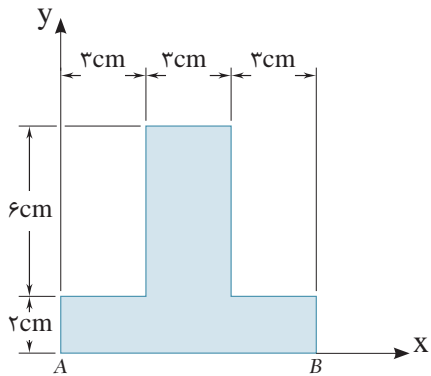
(الف)



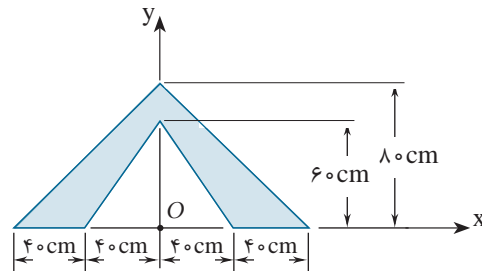
(د)



(ج)

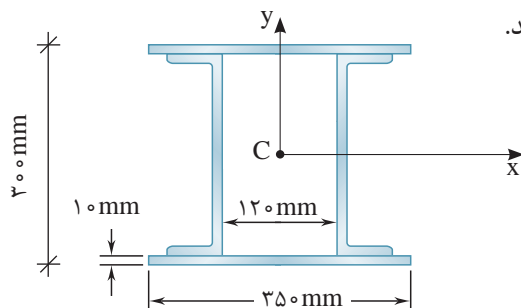


(و)



(ه)

با استفاده از تقارن، مختصات مرکز سطح را به دست آورید.





نکات مهم واحد یادگیری ۷ (گشتاور اول سطح):

$$Q_x = A \cdot \bar{Y}$$

$$Q_y = A \cdot \bar{X}$$

$$Q_x = \sum_{i=1}^n A_i \cdot \bar{y}_i$$

$$Q_y = \sum_{i=1}^n A_i \cdot \bar{x}_i$$

$$\bar{X} = \frac{\sum_{i=1}^n A_i \bar{x}_i}{\sum_{i=1}^n A_i}$$

$$\bar{Y} = \frac{\sum_{i=1}^n A_i \bar{y}_i}{\sum_{i=1}^n A_i}$$

• گشتاور اول سطح نسبت به یک محور عبارت‌است از: حاصل ضرب آن سطح، در فاصله مرکز آن تا آن محور مورد نظر و نسبت به محور های X و Y به صورت روبه‌رو تعریف می‌شود:

• گشتاور اول سطوح مرکب با تجزیه آنها به سطوح ساده هندسی و محاسبه گشتاور اول سطح هر کدام نسبت به محورهای مورد نظر و جمع جبری آنها محاسبه می‌شود. یعنی:

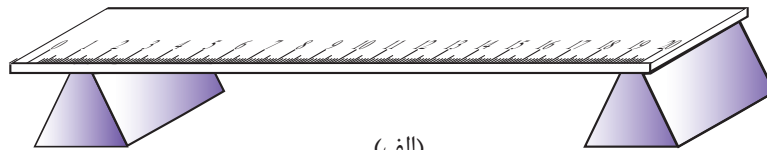
• مختصات مرکز سطح یک سطح هندسی با استفاده از گشتاور اول سطح و رابطه روبه‌رو تعیین می‌شود:

- اگر سطحی دارای یک محور تقارن باشد، مرکز سطح روی آن محور خواهد بود.
- اگر سطحی دارای دو محور تقارن باشد، مرکز سطح، محل تلاقی آن دو محور خواهد بود.

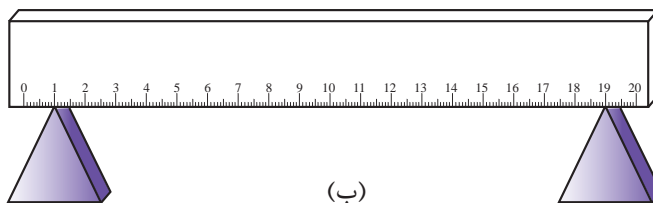
گشتاور دوم سطح (ممان اینرسی)

۸ - ۱ - گشتاور دوم سطح (ممان اینرسی) (Moment of Inertia)

خط کشی را مطابق شکل (۱) در نظر می‌گیریم. اگر بخواهیم آن را در دو حالت نشان داده شده خم کنیم به نظر شما در کدام حالت راحت‌تر خم می‌شود؟ چرا؟



(الف)



(ب)

▲ شکل ۱

باتوجه به مثال فوق درمی‌یابیم علی‌رغم آنکه سطح مقطع خط‌کش در هر دو حالت یکسان است، در حالت (الف) خط‌کش راحت‌تر خم می‌شود. یعنی مقاومت آن در مقابل خم شدن (خمش) کمتر از حالت (ب) می‌باشد. علت آن ممان اینرسی سطح مقطع خط‌کش است که در حالت (الف) کمتر از حالت (ب) می‌باشد.

به عنوان یک تعریف ساده از ممان اینرسی، می‌توان گفت: گشتاور دوم سطح یا ممان اینرسی عامل مقاوم در مقابل خمش می‌باشد و به پراکندگی ذرات تشکیل‌دهنده جسم حول محور خمش بستگی دارد. ممان اینرسی را با نماد I نشان داده و نسبت به محورهای مختلف با اندیس آن محور نام‌گذاری می‌شود. به عنوان مثال، I_x یعنی ممان اینرسی نسبت به محور x .

به نظر شما در مقطع I شکل ضخامت بال‌ها بیشتر است یا جان؟ چرا؟

واحد ممان اینرسی، طول به توان ۴ یعنی cm^4 یا mm^4 و ... می‌باشد.

تفکر



نکته



در جدول (۱) روابط ممان اینرسی بعضی از سطوح هندسی ساده نسبت به محورهای مرکزی آن‌ها آمده است.

جدول (۱)			
نام سطح	شکل هندسی	I_{x_G}	I_{y_G}
مستطیل		$\frac{bh^3}{12}$	$\frac{hb^3}{12}$
مربع		$\frac{a^4}{12}$	$\frac{a^4}{12}$
دایره		$\frac{\pi r^4}{4}$	$\frac{\pi r^4}{4}$

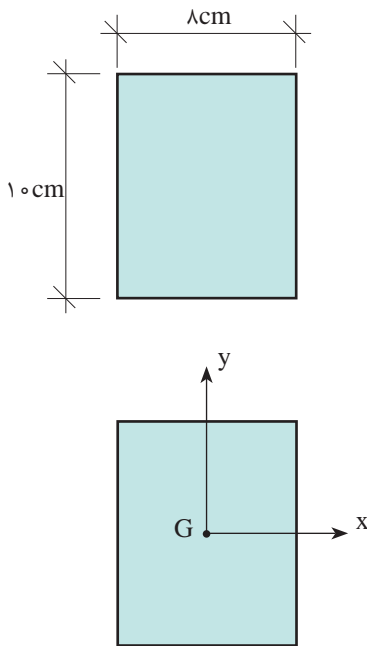


ممان اینرسی سطح مقطع مقابل را نسبت به محورهای مرکزی آن محاسبه نمایید.

حل:

مرکز سطح مستطیل محل تلاقی دو قطر آن می باشد بنابراین:

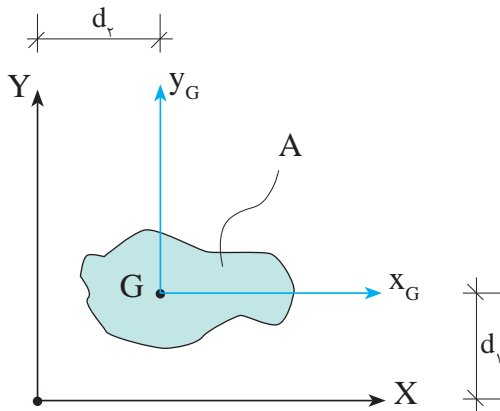
ابتدا موقعیت محورهای مرکزی سطح مقطع را مشخص نموده سپس با استفاده از روابط جدول (۱) I_{x_G} و I_{y_G} را تعیین می نماییم.



$$I_{x_G} = \frac{bh^3}{12} = \frac{8 \times 10^3}{12} = 666.67 \text{ cm}^4$$

$$I_{y_G} = \frac{hb^3}{12} = \frac{10 \times 8^3}{12} = 426.67 \text{ cm}^4$$

۸-۲- قضیه محورهای موازی



شکل ۲ ▲

در قسمت قبل روش تعیین ممان اینرسی یک سطح نسبت به محورهایی که از مرکز آن سطح می گذرد، را دیدیم.

حال می خواهیم ممان اینرسی یک سطح را نسبت به محورهایی که موازی محورهای مرکزی آن می باشند، به دست آوریم.

به عنوان مثال در شکل (۲) با فرض اینکه ممان اینرسی آن نسبت به محورهای مرکزی (x_G و y_G) معلوم باشد، می خواهیم ممان اینرسی مقطع را نسبت به محورهای X و Y که با فاصله d_1 و d_2 از محورهای مرکزی قرار دارند، محاسبه کنیم.

این موضوع با قضیه محورهای موازی که به صورت زیر بیان می شود قابل محاسبه خواهد بود.

ممان اینرسی یک سطح نسبت به محورهایی که موازی با محورهای مرکزی آن سطح می باشند، برابر است با ممان اینرسی آن سطح نسبت به محورهای مرکزی به اضافه ضرب مساحت در مجذور فاصله محور مورد نظر تا مرکز سطح.

$$I_X = I_{x_G} + Ad_1^2$$

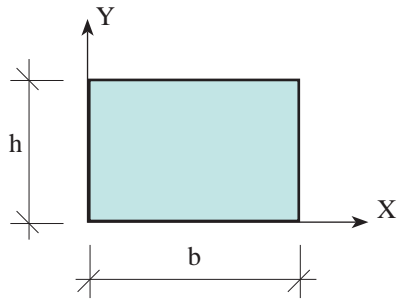
$$I_Y = I_{y_G} + Ad_2^2$$

یعنی:



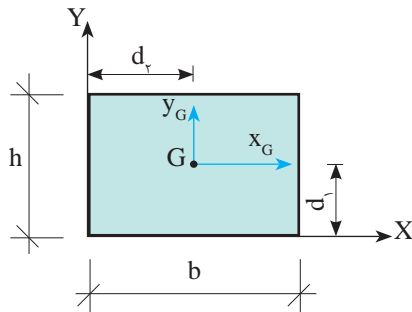
در شکل روبه‌رو مطلوب است:

محاسبه I_x و I_y



حل:

الف) ابتدا ممان اینرسی را نسبت به محورهای مرکزی آن یعنی x_G و y_G تعیین می‌کنیم.



$$I_{xG} = \frac{bh^3}{12}$$

$$I_{yG} = \frac{hb^3}{12}$$

ب) با توجه به اینکه محور X بر طول مستطیل مماس می‌باشد، فاصله آن از محور x_G یعنی d_1 برابر است با:

$$d_1 = \frac{h}{2}$$

$$A = b.h$$

$$I_X = I_{xG} + Ad_1^2 \Rightarrow I_X = \frac{bh^3}{12} + (b.h)\left(\frac{h}{2}\right)^2$$

$$\Rightarrow I_X = \frac{bh^3}{12} + \frac{bh^3}{4} \Rightarrow I_X = \frac{bh^3 + 3bh^3}{12}$$

$$I_X = \frac{4bh^3}{12} \Rightarrow I_X = \frac{bh^3}{3}$$

$$d_2 = \frac{b}{2}$$

$$A = b.h$$

$$I_Y = I_{yG} + Ad_2^2 \Rightarrow I_Y = \frac{hb^3}{12} + (b.h)\left(\frac{b}{2}\right)^2$$

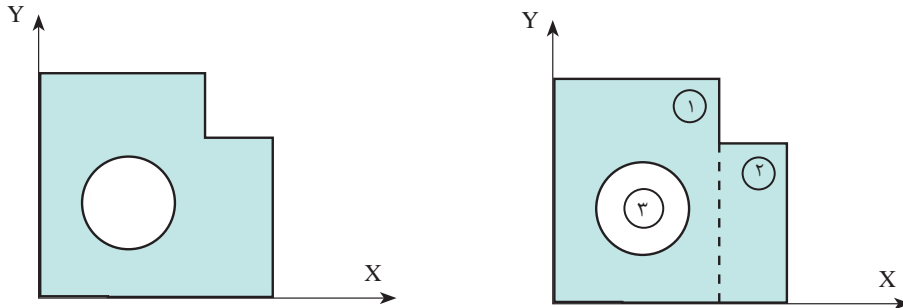
$$\Rightarrow I_Y = \frac{hb^3}{12} + \frac{hb^3}{4} \Rightarrow I_Y = \frac{hb^3 + 3hb^3}{12}$$

$$I_Y = \frac{4hb^3}{12} \Rightarrow I_Y = \frac{hb^3}{3}$$

ج) برای محور Y نیز خواهیم داشت:

۸-۳- محاسبه ممان اینرسی سطوح مرکب

برای محاسبه ممان اینرسی سطوح مرکب، آن‌ها را به اشکال هندسی ساده تجزیه نموده و ممان اینرسی هر یک را نسبت به محور مورد نظر محاسبه و با یکدیگر جمع جبری می‌نماییم. (شکل ۳)



▲ شکل ۳

$$I_X = I_{X_1} + I_{X_2} - I_{X_3}$$

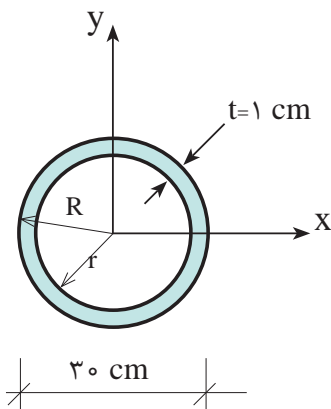
$$I_Y = I_{Y_1} + I_{Y_2} - I_{Y_3}$$

و به‌طور کلی خواهیم داشت:

$$I_X = \sum_{i=1}^n I_{X_i} = \sum_{i=1}^n (I_{X_{G_i}} + A_i d_i^2)$$

$$I_Y = \sum_{i=1}^n I_{Y_i} = \sum_{i=1}^n (I_{Y_{G_i}} + A_i d_i^2)$$

در شکل زیر مطلوب است محاسبه ممان اینرسی نسبت به محورهای X و Y.



$$R = \frac{30}{2} = 15$$

$$r = R - t \Rightarrow r = 15 - 1 \Rightarrow r = 14 \text{ cm}$$

$$I_x = I_y = I_{\text{خارجی}} - I_{\text{داخلی}}$$

$$I_x = I_y = \frac{\pi R^4}{4} - \frac{\pi r^4}{4}$$

$$I_x = I_y = \frac{\pi}{4} (R^4 - r^4) = \frac{\pi}{4} (15^4 - 14^4)$$

$$I_x = I_y = 9588 / 93 \text{ cm}^4$$

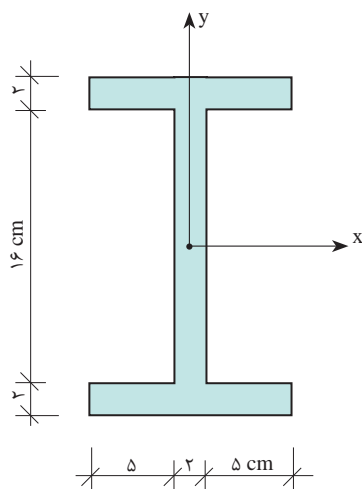
مثال ۳



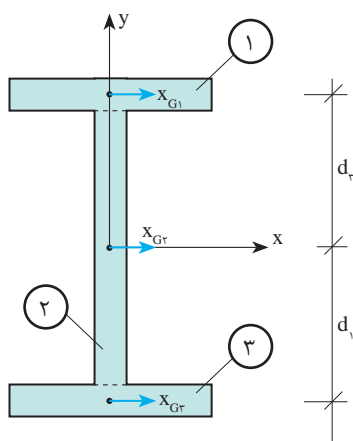


در شکل روبه‌رو مطلوب است:

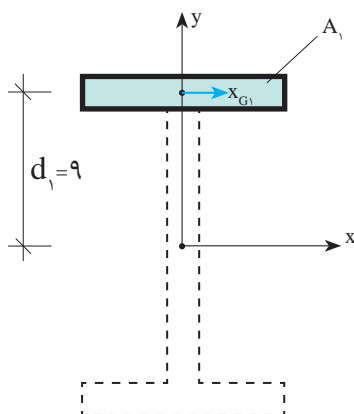
محاسبه I_x



- ابتدا سطح مقطع را به سه سطح ۱، ۲ و ۳ تجزیه می‌کنیم.



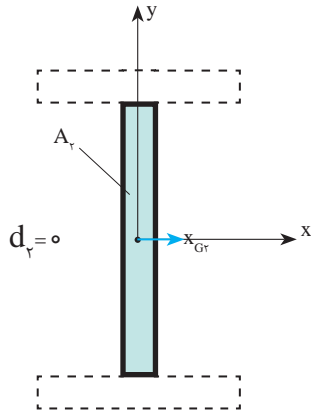
- به کمک قضیه محورهای موازی ممان اینرسی هر یک از سطوح را نسبت به محور x محاسبه می‌کنیم.
محاسبه I_{x1} :



$$I_{x_1} = I_{x_{G_1}} + A_1 d_1^2$$

$$I_{x_1} = \frac{12 \times 2^3}{12} + (2 \times 12)(9)^2 = 1952 \text{ cm}^4$$

محاسبه I_{x_r} :



$$I_{x_r} = I_{x_{G_r}} + A_r d_r^2$$

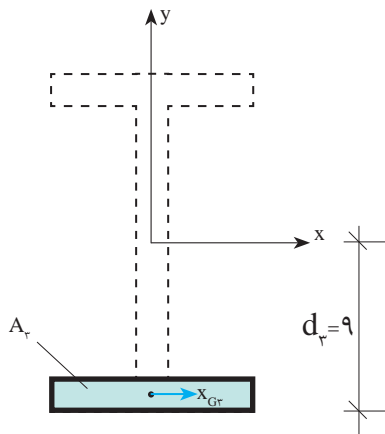
$$I_{x_r} = \frac{2 \times 16^3}{12} + (2 \times 16)(0)^2$$

$$I_{x_r} = 682/67 \text{ cm}^4$$

محاسبه I_{x_1} :

به دلیل تقارن A_1 و A_r نسبت به محور x داریم:

$$I_{x_r} = I_{x_1} = 1952 \text{ cm}^4$$



ممان اینرسی کل مقطع برابر است با:

$$I_x = \sum_{i=1}^r I_{x_i} = I_{x_1} + I_{x_r} + I_{x_r}$$

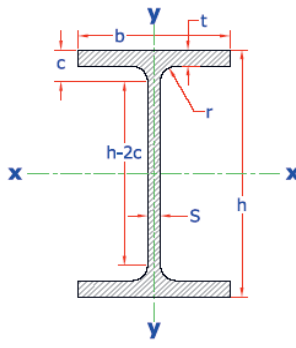
$$I_x = 1952 + 682/67 + 1952$$

$$I_x = 4586/67 \text{ cm}^4$$

۸-۴- مشخصات هندسی مقاطع نوردشده

با توجه به اینکه مقاطع نوردشده با استانداردهای کارخانه سازنده تولید می‌شوند، لذا برای هر یک از مقاطع تولیدی شامل تیر آهن‌ها، ناودانی‌ها، نبشی‌ها و ... جداول مشخصات هندسی هر مقطع نیز ارائه می‌شود که با استفاده از این جداول مشخصات هندسی مقاطع نظیر ابعاد، سطح مقطع، ممان اینرسی و ... استخراج می‌شوند، به عنوان مثال، قسمتی از جدول مشخصات مقاطع نیم پهن (IPE) را زیر این جدول مشاهده می‌کنید که برای نمونه مشخصات هندسی IPE ۲۰۰ را از آن استخراج نموده‌ایم.

نیمرخ نیم پهن IPE



A = سطح مقطع

G = وزن واحد طول

I = ممان اینرسی

S = اساس مقطع

I = شعاع ژیراسیون

IPE	h	b	s	t	r	c	h-2c	A	G	I_x	S_x	i_x	I_y	S_y	i_y	a_1	r_T
	mm	mm	mm	mm	mm	mm	mm	cm ²	kg/m	cm ⁴	cm ³	cm	cm ⁴	cm ³	cm	mm	mm
80	80	46	3.8	5.2	5	10.2	59	7.64	6	80.1	20	3.24	8.49	3.69	1.05	63	12.2
100	100	55	4.1	5.7	7	12.7	74	10.3	8.1	171	34.2	4.07	15.9	5.79	1.24	79	14.6
120	120	64	4.4	6.3	7	13.3	93	13.2	10.4	318	53	4.9	27.7	8.65	1.45	96	16.9
140	140	73	4.7	6.9	7	13.9	112	16.4	12.9	541	77.3	5.74	44.9	12.3	1.65	112	19.3
160	160	82	5	7.4	9	16.4	127	20.1	15.8	869	109	6.58	68.3	16.7	1.84	129	21.7
180	180	91	5.3	8	9	17	146	23.9	18.8	1320	146	7.42	101	22.2	2.06	145	24
200	200	100	5.6	8.5	12	20.5	159	28.5	22.4	1940	194	8.26	142	28.5	2.24	162	26.4
220	220	110	5.9	9.2	12	21.2	177	33.4	26.2	2770	252	9.11	205	37.3	2.48	179	29.1
240	240	120	6.2	9.8	15	24.8	190	39.1	30.7	3890	324	9.97	284	47.3	2.6	196	31.8
270	270	135	6.6	10.2	15	25.2	219	45.9	36.1	5790	429	11.2	420	62.2	3.02	220	35.6
300	300	150	7.1	10.7	15	25.7	248	53.8	42.2	8360	557	12.5	604	80.5	3.35	245	39.5
330	330	160	7.5	11.5	18	29.5	271	62.6	49.1	11770	713	13.7	788	98.5	3.55	270	42.1

مشخصات IPE ۲۰۰:

ارتفاع مقطع $h = 200 \text{ mm} = 20 \text{ cm}$

عرض بال $b = 100 \text{ mm} = 10 \text{ cm}$

ضخامت جان $S = 5/6 \text{ mm} = 0/56 \text{ cm}$

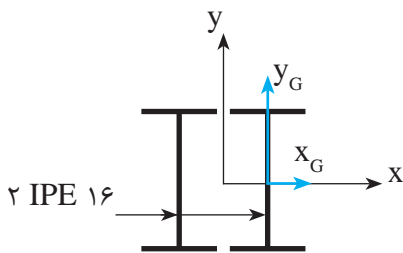
ضخامت بال $t = 8/5 \text{ mm} = 0/85 \text{ cm}$

مساحت مقطع $A = 28/5 \text{ cm}^2$

ممان اینرسی حول محور x $I_x = 1940 \text{ cm}^4$

ممان اینرسی حول محور y $I_y = 142 \text{ cm}^4$

در صورتی که مقطع مورد نظر ترکیبی از دو یا چند مقطع نوردشده باشد می‌توان ابتدا مشخصات هندسی مقطع نوردشده ساده (تکی) را از جدول استخراج نموده و سپس با استفاده از قضیه محورهای موازی مشخصات هندسی مقطع مرکب را به دست آورد.



در شکل زیر دوتیر آهن IPE ۱۶ به صورت به هم چسبیده به عنوان یک مقطع مرکب ساخته شده است مطلوب است محاسبه ممان اینرسی مقطع مرکب حول X و y.

ابتدا مشخصات هندسی مورد نیاز تیر آهن IPE ۱۶ را از جدول استخراج می‌نماییم.

$$\text{IPE ۱۶ : } (h=۱۶۰ \text{ mm}=۱۶ \text{ cm} , b=۸۲ \text{ mm}=۸/۲ \text{ cm} , A=۲۰/۱ \text{ cm}^۲ , I_x=۸۶۹ \text{ cm}^۴ , I_y=۶۸/۳ \text{ cm}^۴)$$

(الف) محاسبه I_x و I_y مقطع مرکب:

باتوجه به اینکه مقطع مرکب ساخته شده نسبت به محورهای X و y متقارن می‌باشد کافی است که ممان اینرسی یک پروفیل نسبت به محورهای مورد نظر را محاسبه نموده و دو برابر نماییم. بنابراین با استفاده از قضیه محورهای موازی خواهیم داشت:

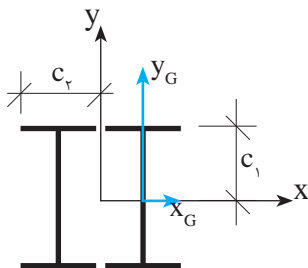
$$I_x = ۲(I_{x_G} + Ad_y^۲)$$

$$I_y = ۲(I_{y_G} + Ad_x^۲)$$

باتوجه به شکل (الف) مقدار d_y نسبت به محور X به دلیل انطباق محورهای x_G در پروفیل تک و X در پروفیل مرکب برابر صفر است لذا:

$$I_x = ۲I_{x_G} \Rightarrow I_x = ۲ \times ۸۶۹ \Rightarrow \boxed{I_x = ۱۷۳۸ \text{ cm}^۴}$$

و مقدار d_x نسبت به محور y برابر نصف عرض بال IPE ۱۶ می‌باشد یعنی:



$$d_x = \frac{b}{۲}$$

(شکل الف)

$$d_x = \frac{b}{۲} = \frac{۸/۲}{۲} = ۴/۱ \text{ cm}$$

$$I_y = ۲(I_y + Ad_x^۲) = ۲(۶۸/۳ + ۲۰/۱ \times ۴/۱^۲) \Rightarrow$$

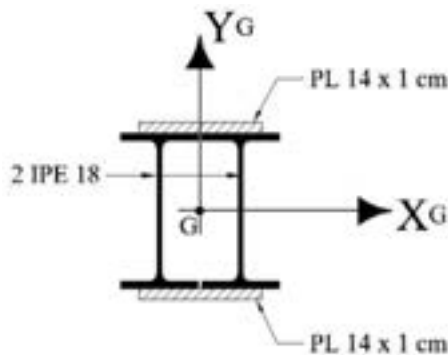
$$\boxed{I_y = ۸۱۲/۳۶ \text{ cm}^۴}$$

نکته



با توجه به نتایج مثال ۵ و مقایسه آن با مشخصات هندسی IPE ۱۶ مشاهده می شود که: ممان اینرسی مقطع مرکب حول محور X دو برابر ممان اینرسی مقطع ساده (تکی) می باشد، به همین ترتیب اگر تعداد مقاطع n برابر شود و مرکز سطح آنها بر محور X منطبق باشد، ممان اینرسی مقطع مرکب حول محور X نیز n برابر خواهد شد.

مثال ۶



دو تیر آهن مطابق شکل زیر به هم چسبیده اند. مطلوب است ممان اینرسی مقطع مرکب حول محور X_G و Y_G (گذرنده از مرکز سطح کل شکل).

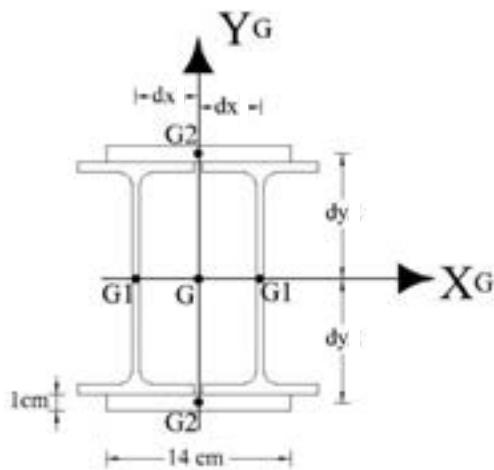
حل: ابتدا مشخصات هندسی مقطع تک تیر آهن IPE ۱۸ را از جدول اشتال استخراج می کنیم:

$$I_x = 1320 \text{ cm}^4 \quad I_y = 101 \text{ cm}^4$$

$$A = 23/9 \text{ cm}^2 \quad b = 9/1 \text{ cm}$$

$$h = 18 \text{ cm}$$

مرکز سطح هر کدام از تیر آهن ها و پلیت ها را با نقطه G_1 و G_2 معلوم کرده و فاصله آنها را تا مرکز سطح کل شکل (نقطه G) در جهت X و Y با علامت d_x و d_y نشان می دهیم:

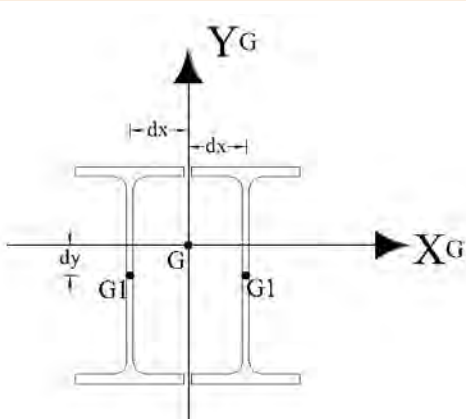


همان طور که از شکل فوق معلوم است نقطه G_1 مرکز سطح یک تیر آهن، G_2 مرکز سطح یک پلیت و G مرکز سطح کل شکل می باشد. فاصله مرکز سطح تیر آهن با مرکز سطح کل شکل در جهت افقی را با d_x و فاصله مرکز سطح پلیت با مرکز سطح کل شکل در جهت قائم را با d_y نشان دادیم. همان طور که از شکل معلوم است چون نقطه G و نقطه G_1 بر روی یک خط افقی قرار گرفته اند لذا فاصله بین مرکز سطح تیر آهن با مرکز سطح کل شکل در جهت قائم ($d_y = 0$) برابر صفر و فاصله بین مرکز سطح پلیت با مرکز سطح کل شکل در جهت افقی ($d_x = 0$) برابر صفر می باشد.

نکته



برای درک بیشتر در مورد d_y ، اگر در شکل روبه‌رو نقطه G ، مرکز سطح کل را به طرف بالا حرکت دهیم، در این حالت d_y برابر صفر نیست که مقدار آن در شکل نشان داده شده است:



حال برای ممان اینرسی جسم مرکب حول محور X_G و Y_G ، با استفاده از قضیه محورهای موازی آن را نسبت به محورهای گذرنده از نقطه G (مرکز سطح کل شکل) انتقال می‌دهیم: به دلیل اینکه شکل نسبت به هر دو محور X_G و Y_G متقارن می‌باشد، پس با استفاده از قضیه محورهای موازی برای یکی از تیرآهن‌ها و پلیت‌ها ممان اینرسی را حساب کرده و در تعدادشان ضرب می‌کنیم:

$$I_x = 2 \cdot [I_{xG} + (A \cdot d_{y1}^2)] + 2 \cdot \left[\frac{b \cdot h^3}{12} + (A \cdot d_{y2}^2) \right]$$

$$I_x = 2 \times [1320 + (23/9 \times 5^2)] + 2 \times \left[\frac{14 \times 1^3}{12} + (14/1 \times 9/5^2) \right] \Rightarrow I_x = 5169/33 \text{ cm}^4$$

$$I_y = 2 \cdot [I_{yG} + (A \cdot d_{x1}^2)] + 2 \cdot \left[\frac{h \cdot b^3}{12} + (A \cdot d_{x2}^2) \right]$$

$$I_y = 2 \times [101 + (23/9 \times 4/55^2)] + 2 \times \left[\frac{1 \times 14^3}{12} + (14/1 \times 5^2) \right] \Rightarrow I_y = 1648/91 \text{ cm}^4$$

نکته



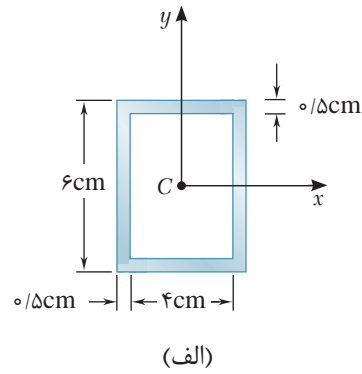
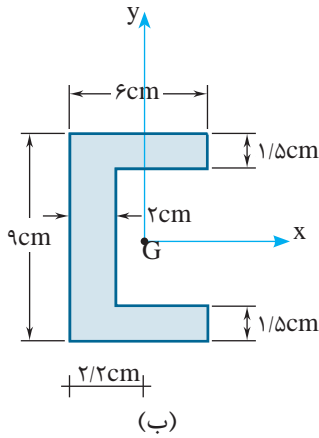
نکات مهم واحد یادگیری ۸ (گشتاور دوم سطح):

- ممان اینرسی عامل مقاوم در مقابل خمش است.
- اگر تعداد مقاطع روی یک محور n برابر شود در صورتی که مرکز سطح آنها روی آن محور قرار گیرد.
- در این حالت ممان اینرسی کل نیز n برابر خواهد شد.
- ممان اینرسی یک سطح نسبت به محورهای موازی محور مرکزی آن با روابط زیر تعیین می‌شود:

$$I_x = I_{x_G} + Ad_y^2 \quad \text{d}_y: \text{فاصله دو محور } X \text{ و } x_G \text{ می‌باشد.}$$

$$I_y = I_{y_G} + Ad_x^2 \quad \text{d}_x: \text{فاصله دو محور } Y \text{ و } y_G \text{ می‌باشد.}$$

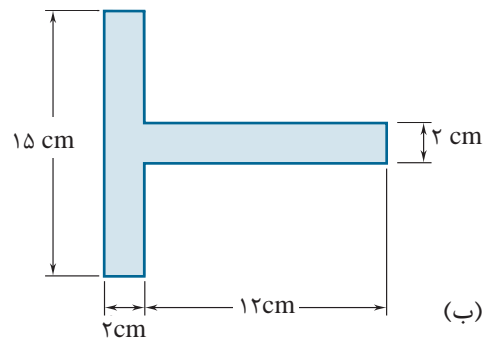
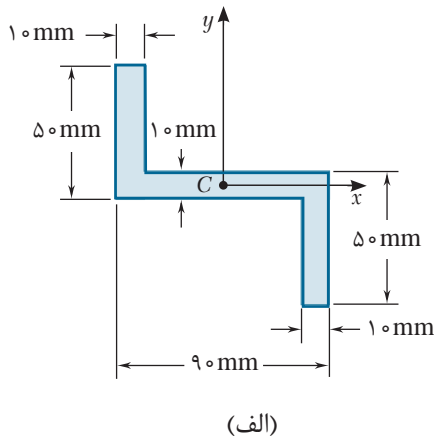
در هر مقطع مطلوب است محاسبه I_x و I_y .



فعالیت
کلاسی ۱



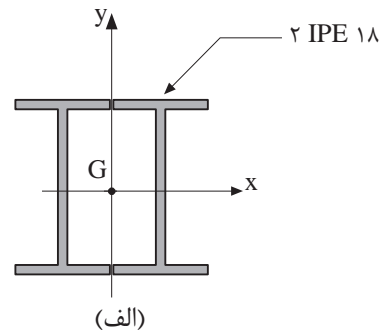
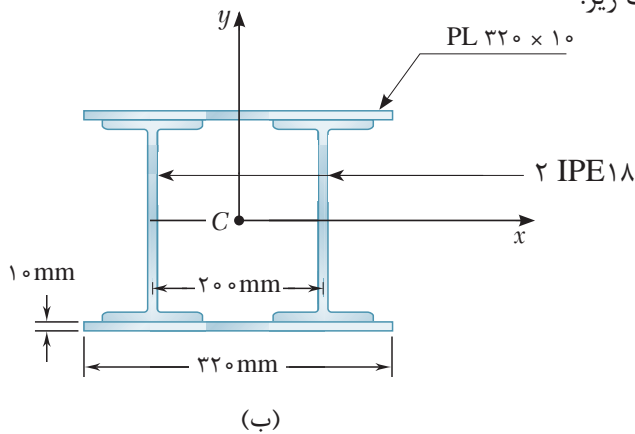
در هر کدام از مقاطع زیر مطلوب است محاسبه:
الف) مختصات مرکز سطح
ب) ممان اینرسی حول محورهای گذرنده از مرکز سطح



فعالیت
کلاسی ۲

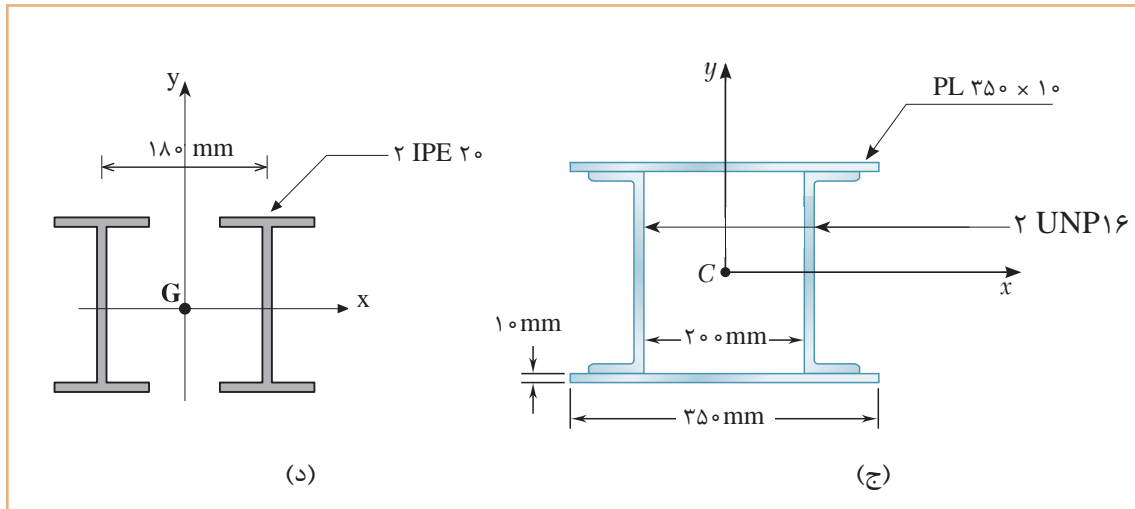


مطلوب است محاسبه I_x و I_y در مقاطع مرکب زیر.



فعالیت
کلاسی ۳





ارزشیابی

ارزشیابی در این درس براساس شایستگی است. برای هر پودمان یک نمره مستمر (از ۵ نمره) و یک نمره شایستگی پودمان (نمرات ۱، ۲، یا ۳) با توجه به استاندارد های عملکرد جداول ذیل برای هر هنرجو ثبت می گردد. امکان جبران پودمان های در طول سال تحصیلی برای هنرجویان و بر اساس برنامه ریزی هنرستان وجود دارد.

الگوی ارزشیابی پودمان خواص هندسی سطوح

نمره	استاندارد (شاخص ها، داوری، نمره دهی)	نتایج	استاندارد عملکرد	تکالیف عملکردی (شایستگی ها)
۳	تعیین مرکز سطح و ممان اینرسی سطوح هندسی مرکب	بالاتر از حد انتظار	به کمک روابط برداری مرکز سطح و اساس مقطع سطوح هندسی را با ماشین حساب به دست آورد.	گشتاور اول سطح
۲	تعیین مرکز سطح و ممان اینرسی سطوح هندسی ساده	در حد انتظار (کسب شایستگی)		گشتاور دوم سطح
۱	تعیین مرکز سطح و ممان اینرسی سطوح هندسی ساده	پایین تر از انتظار (عدم احراز شایستگی)		
				نمره مستمر از ۵
				نمره شایستگی پودمان از ۳
				نمره پودمان از ۲۰