

پودمان ۲

اجرای گچ کاری دیوار و سقف

واحد یادگیری ۳

شایستگی اجرای دیوارپوش گچی

آیا تا به حال پی برده‌اید

- ۱ در فضاهای داخلی از چه اندودهایی به‌عنوان پوشش روی سفت‌کاری دیوار استفاده می‌شود؟
- ۲ اندود گچ برای پوشش دیوار چه فضاهایی مناسب است؟
- ۳ اندود گچ برای دیوار چگونه تهیه می‌شود؟
- ۴ برای اجرای اندود گچی روی دیوار به چه ابزار، مصالح و تجهیزاتی نیاز است؟
- ۵ مراحل اجرای اندود گچی دیوار کدام‌اند؟

استاندارد عملکرد

پس از اتمام این واحد یادگیری هنرجو قادر خواهد بود با رعایت استانداردهای مربوطه، پس از ساخت اندود گچی، با استفاده از ابزار و تجهیزات مورد نیاز اندود ساده گچی یک دیوار به مساحت سه متر مربع را انجام دهد.

مقدمه

پس از اجرای سفت‌کاری ساختمان مانند اجرای سازه، ساخت دیوارها، نصب درها و پنجره‌ها، به منظور زیبا شدن فضاهای داخلی و افزایش بهداشت و تمیزی محیط، روی عناصر سفت‌کاری با مواد و مصالح مناسب پوشانده می‌شود.

اندودها و ملات‌های گچی یکی از قدیمی‌ترین مصالح برای پوشش سطوح داخلی و حتی نماهای خارجی بنا در ایران بوده است. در حال حاضر نیز رایج‌ترین راه اندودکردن دیوارهای داخلی در نقاط خشک، سفیدکاری به کمک ملات گچی است. ویژگی‌های گچ سبب شده است که هنرمندان، آثار زیبای گچ بری را خلق کنند که در مکان‌های عمومی و خانه‌ها زینت بخش فضاهای داخلی و نماهای خارجی باشد. (شکل ۲-۱ و ۲-۲)



شکل ۲-۲- گچ بری نمای بیرونی



شکل ۲-۱- گچ بری سقف

گچ ساختمانی

گچ از مواد چسباننده ساختمانی است که از پختن سنگ گچ در دمای ۱۸۰ درجه سانتی گراد به دست می آید. چنانچه به سنگ گچ تا حدود ۲۰۰ درجه سانتی گراد حرارت دهند، آب بیشتری را از دست داده و به گچ اندود تبدیل می گردد. این گرد سفید رنگ به سرعت با آب متبلور و سخت می شود.

گچ خالص، سفید رنگ است، ولی ناخالصی‌ها سبب تغییر رنگ آن می شوند. وجود ذغال، آن را خاکستری، هیدروکسید آهن آن را زرد روشن، FeO آن را کبود چرک و Fe_2O_3 آن را به رنگ قرمز در می آورد.

گچ، بیشتر به عنوان ملات و اندود به کار می رود و از آن، ملات‌های گچ، گچ و خاک، گچ و ماسه و صفحات پیش ساخته گچی ساخته می شود. بلوک‌های گچی از دیگر محصولات ملات‌های گچی است. گچ ساختمانی به دو نوع زیر کاری و پرداخت گروه بندی شده است. انواع دیگر گچ مورد مصرف در ساختمان عبارتند از گچ مخصوص سطوح بتنی و گچ درزگیری که در ایران آن را به نام گیپتون می شناسند.

منظور از اندود کاری، اجرای پوشش رویه دیوارهای ساختمان با انواع ملات‌های آبی و هوایی است. اندود کاری علاوه بر استحکام بخشی به دیوارها، سبب قابلیت بهره برداری از فضا، زیبایی آن و رعایت بهداشت در ساختمان می شود.

اندودها با توجه به محل اجرای آنها، با مصالح مختلف اجرا می شوند اما به طور کلی به دو دسته داخلی و خارجی تقسیم بندی می شوند. اندودهای داخلی مانند گچ و خاک، گچ و کاهگل در قسمت‌هایی از ساختمان اجرا می شوند که دور از رطوبت باشند و در سایر قسمت‌های داخلی و خارجی ساختمان که رطوبت وجود داشته باشد، از انواع اندودهای سیمانی استفاده می شود. انواع اندودها خود به دو لایه آستر (زیره) و رویه تقسیم می شوند.

اجرای اندود کاری، سطحی کاملاً یکنواخت، هموار و گاه صیقلی ایجاد می کند که می توان تزئیناتی مانند نقاشی و کاغذ دیواری را بر روی آن اجرا کرد.

اندود در بسیاری مواقع، عایق حرارتی در مقابل آتش سوزی‌ها نیز هست، زیرا وجود ۲/۵ سانتی متر اندود، پوشش بسیار مناسبی برای فولادهای به کار رفته در اسکلت و استخوان بندی ساختمان به شمار می آید.

در جدول ۱-۲ موارد مصرف انواع گچ‌ها ارائه شده است.

جدول ۱-۲

نوع گچ	موارد مصرف
$CaSO_4 \cdot \frac{1}{2}H_2O$ گچ ساختمانی	کارهای عمومی مانند ملات‌های گچ، گچ و خاک، گچ و ماسه، تولید قطعات پیش ساخته و بلوک‌های گچی، بتن گچی در نقاطی که میزان رطوبت نسبی هوا کمتر از ۶۰ درصد باشد.
$CaSO_4 \cdot \frac{2}{3}H_2O$ گچ اندود	اندودهای داخلی در مناطقی که رطوبت نسبی هوا کمتر از ۶۰ درصد باشد.



با بررسی منابع اینترنتی و یا کتابخانه‌ای تحقیق کنید که آیا نمونه‌ای از اندوهای گچی وجود دارد که در برابر رطوبت مقاوم باشد و بتوان آن را در مکان‌های مرطوب یا نمای ساختمان به کار برد؟ محل خالی جدول ۱-۲ را برای آن پر کنید.

ملات گچ

این ملات از پاشیدن گچ در آب به دست می‌آید. ملات گچ پس از ۱۰ دقیقه شروع به خودگیری می‌کند و پس از ۲۵ دقیقه خودگیری آن خاتمه می‌پذیرد، به همین دلیل باید دوغاب گچ قبل از ده دقیقه و ملات آن پیش از ۲۵ دقیقه به مصرف برسد.

برای ساختن این ملات، از گچ الک شده نرم استفاده می‌شود و برای سفیدکاری روی کاهگل، گچ و خاک و بتن به کار می‌رود. به علت چسبندگی زیاد و سرعت خودگیری این ملات، از آن برای اندود رویه زیر سقف نیز استفاده می‌شود. ملات گچ در موقع گرفتن، با آب ترکیب و به سنگ گچ تبدیل می‌شود اما در گروه ملات‌های هوایی قرار می‌گیرد، زیرا در آب و می‌رود و برای سخت ماندن به هوا نیاز دارد.

ملات گچ و خاک

به دلیل اقتصادی بودن ملات گچ و خاک و همچنین میزان چسبندگی متناسب آن، از این ملات برای اندود زیر سقف و دیوارهای داخلی استفاده می‌شود. ملات گچ و خاک از اختلاط گچ و خاک رس به نسبت مساوی تهیه می‌شود. البته با توجه به تندگیر و کندگیر بودن گچ ممکن است میزان خاک رس کمتر یا بیشتر شود. افزودن خاک رس و آهک به گچ نیز آن را کندگیر می‌کند و گچ را برای مصرف در اندود مناسب می‌سازد. این ملات برای اندود روی سطوح داخلی بنا، اعم از آجری، بلوک سیمانی یا سنگی و بتن مسلح به کار می‌رود. اندود گچ و خاک جز لایه آستر است و در اندودکاری داخلی ساختمان، طاق زنی و تیغه‌سازی مصرف می‌شود. هدف از اجرای اندود گچ و خاک این است که به یک سطح صاف و بدون خلل و فرج برسیم تا بتوانیم اندود رویه و سپس رنگ آمیزی روی آن را انجام دهیم.

برای تهیه ملات گچ و خاک مناسب باید خاک رس معمولی سرند شده و کاملاً خشک باشد و همچنین در جای خشک و بدون مواد زاید، مخلوط شده و برای استفاده آماده شود. برای تهیه این ملات ابتدا گچ و خاک باید به خوبی با هم مخلوط شوند و قبل از اینکه به آب اضافه شوند به صورت مخلوط شده، یک یا دو بار با سرند چشم بلبلی سرند شوند.

بهرتر است برای حفظ رطوبت ملات و نیز آمیخته نشدن مواد اضافی با آن، مخلوط گچ و خاک بر روی ورق فلزی آماده شود.

در حال حاضر خاک رس کیسه‌ای غربال شده، در پاکت‌های پلاستیکی به صورت آماده برای مصرف در بازار وجود دارد که در صورت خشک بودن، سبب سرعت بخشی به کار می‌شود.



ملات گچ و خاک باید بلافاصله پس از آماده شدن، مصرف شود. از به کار بردن ملات مانده و گرفته شده و خیس کردن دوباره آن باید خودداری شود.



چنانچه در اندود گچ و خاک، مقدار خاک از گچ بیشتر باشد، به این ملات، کم مایه یا در اصطلاح گلون گفته می‌شود و در این صورت خطر ترک برداشتن اندود وجود دارد که باعث تکه تکه و جداشدن اندود از سفت کاری می‌شود. همچنین اگر نسبت آب و مخلوط گچ و خاک به درستی رعایت نشود، اندود دچار همین مشکل می‌شود.

ملات گچ و ماسه

ملات گچ و ماسه، از مخلوط کردن گچ و ماسه ریزدانه ساخته می‌شود که می‌توان از آن به جای ملات گچ و خاک برای زیرسازی اندودها در نقاطی که ماسه بادی یا ساحلی یا رودخانه‌ای ریزدانه فراوان است، استفاده کرد. درشت‌ترین دانه ماسه برای این نوع ملات ۲ میلی‌متر است.

دوغاب گچ

برای ساختن دوغاب گچ، مانند ساختن ملات گچ عمل می‌نمایند با این تفاوت که از آب بیشتری استفاده می‌کنند به طوری که ملات کاملاً رقیق و روان باشد. از دوغاب گچ برای پر کردن درزهای تاق ضربی استفاده می‌نمایند. از نظر زمان مصرف، دوغاب گچ را قبل از ازدیاد حجم گچ و ملات گچ را تقریباً بعد از ازدیاد حجم گچ مصرف می‌کنند.

در استانداردهای صنعتی ایران به گچ ساختمانی، گچ زیرکار و به گچ اندود، گچ پرداخت گفته می‌شود.

تحقیق کنید چه عاملی سبب ایجاد آلونک در اندودهای گچی می‌شود؟



نکات مهم در خصوص اندودکاری روی دیوار مصالح بنایی با اندود گچ و خاک

۱- سطح اندودکاری

الف) باید از گرد و خاک و ملات‌های اضافه کاملاً تمیز شود. گرد و خاک روی سطح دیوار، سبب نچسبیدن ملات اندود به سفت کاری می‌شود. به همین سبب برای اتصال ملات اندود با سفت کاری و استخوان‌بندی ساختمان، ناگزیر باید سطح دیوار کاملاً جارو شود تا گرد و خاک موجود بر سطوح آجر و بندهای عمودی و افقی، از بین برود.

ب) چنانچه سطح زیر اندودکاری شامل مصالح متنوعی باشد (مانند دیوار آجری و ستون فلزی که به علت ضریب انقباض و انبساط متفاوت در محل فصل مشترک آنها ایجاد ترک می‌شود) باید از تور سیمی استفاده شود.

ج) هنگام اندود کاری باید سطح زیر آن کاملاً با آب یا دوغاب مرطوب شده و بلافاصله روی آن اندود شود. این عمل مانع از جذب بیش از حد آب ملات توسط مصالح بنایی می‌شود. چنانچه آب ملات به هر دلیلی از بین برود، موجب سوختن ملات و عدم چسبندگی آن می‌شود.

د) چنانچه سطح زیر اندود دیوار یا سقف، عایقکاری شده باشد، باید قبلاً زیر اندود (روی سطح عایقکاری شده) به منظور ایجاد چسبندگی، یک لایه تور سیمی نصب شود.

ه) در صورتی که قشر زیرین، فاقد شرایط لازم به منظور چسبندگی اندود رویی به آن باشد، باید آن را به وسیله خراش دادن، زبر کرد تا جداسازی ناشی از عدم چسبندگی به وجود نیاید.

۲- اندود کاری

الف) چنانچه ضخامت اندود کاری بیش از ۳ سانتی متر باشد، باید در چند مرحله (دست) اجرا شود. زیرا لایه سطحی اندودهای ضخیم، زودتر و لایه‌های زیرین دیرتر خشک می‌شوند و این مسئله موجب ایجاد ترک در سطح اندود می‌گردد. لذا اندود کاری باید حداقل دارای دو قشر آستر و رویه باشد (شکل ۲-۳).

ب) لایه زیرین قبل از شروع لایه بعدی باید مرطوب شود (شکل ۲-۴).

ج) از اجرای اندود بر روی آستری که هنوز کاملاً خشک نشده است باید خودداری شود. این امر موجب بروز لکه‌های نم و عرق در سطح اندود می‌گردد.

د) اندود باید کاملاً به سطح زیرین بچسبد. محل‌های ترک خورده و قسمت‌هایی از اندود کاری که فضای خالی پشت آنها با ضربه زدن مشخص می‌شود، باید ترمیم شوند.

ه) سطح رویه باید کاملاً صاف و بدون موج باشد به طوری که ناهمواری آن هنگام اندازه‌گیری با شمشه ۳ متری، از ۲ میلی‌متر بیشتر نباشد.

۳- نگه داری از اندود

الف) از یخ زدن اندود، قبل از آنکه کاملاً خود را گرفته باشد و نیز از خشک شدن سریع آن باید جلوگیری کرد. لذا از خشک کردن اندود در فضای آزاد (در برابر وزش باد یا تابش خورشید) یا حرارت مصنوعی خودداری شود. برای سطوح داخلی باید پنجره‌ها بسته باشند و برای سطوح خارجی باید از آب پاشی مداوم یا پوشش مناسب برای حفظ رطوبت اندود استفاده شود.

ب) سطح اندود شده باید در تمام مدت ساخت و ساز در برابر صدمات احتمالی محافظت شود.

جدول ۲-۲- ابزار، تجهیزات و مصالح برای اجرای اندود گچ و خاک دیوار

ردیف	ابزار، تجهیزات و مصالح	مشخصات	تصویر
۱	گچ ساختمانی	گچ سفید ساختمانی از نوع مرغوب و دارای نشان استاندارد	
۲	خاک رس	خاک رس محلی، دارای دانه‌های ریزتر از ۰/۰۰۲ میلی‌متر	

بودمان دوم: اجرای گچ کاری دیوار و سقف

ردیف	ابزار، تجهیزات و مصالح	مشخصات	تصویر
۳	آب	آشامیدنی	
۴	استانبولی	مخصوص بتایی، گالوانیزه، به قطر ۵۰ سانتی متر	
۵	سرنند چشم بلبلی	دارای دیوار چوبی، تورهای فولادی ضد زنگ، مقطع گرد، به قطر ۵۰ سانتی متر	
۶	شمشه بتایی	قوطی ۴×۴ به طولهای ۷۰، ۱۰۰ و ۳۰۰ سانتی متری از جنس فلز زنگ نزن یا آلومینیوم	
۷	ماله بتایی	صفحه ضد زنگ، دسته چوبی یا پلیمری، ابعاد ۱۰×۲۰ سانتی متر	
۸	کمچه بتایی	جنس فلزی زنگ نزن، از نوع سرگرد یا سر تخت به طول ۲۰ تا ۳۰ سانتی متر و ابعاد صفحه ۸×۱۲ سانتی متر	

ردیف	ابزار، تجهیزات و مصالح	مشخصات	تصویر
۹	کاردک	صفحه فلزی، دسته فلزی، چوبی یا پلاستیکی	
۱۰	لیسه بتایی	از نوع فلزی، دارای لبه یک دست، دسته مناسب با ارگونومی، سری از مقاومت مناسب در برابر فشار و سایش برخوردار باشد.	
۱۱	ریسمان کار	ریسمان نایلونی، مخصوص بتایی، همراه با قرقره	
۱۲	شاقول	مخروطی با ترکی و ریسمان به طول ۳ متر، از جنس فلزی	
۱۳	متر	۵ متری، فلزی، دارای قفل، اندازه گذاری میلی متری و اینچی	
۱۴	گونیا	مخصوص عملیات بتایی، چوبی یا فلزی	

ردیف	ابزار، تجهیزات و مصالح	مشخصات	تصویر
۱۵	تیشه بنایی	تیشه متوسط بنایی، یک سر تخت و یک سر با لبه تیز به عرض ۱۰ تا ۱۵ سانتی متر، دسته چوبی یا لاستیکی، اتصال مناسب سری به دسته، سری با لبه صاف و یکدست و از جنس فولاد مقاوم و ضد زنگ	
۱۶	بیل	صفحه فولادی زنگ نزن، با دسته چوبی، اتصال مناسب سری با دسته	
۱۷	فرغون	چرخ لاستیکی بادی، فلزی، قدرت مانور مناسب، قابلیت کنترل مناسب و راحت، استحکام بالای ورق کاسه اصلی و چرخ‌ها، کنترل چفت و بست بازوی جلو و دسته‌ها، کپه پرسی شاسی لوله‌ای، پایه گرد، گنجایش حداقل ۴۵ لیتر	
۱۸	سطل	در ظرفیت ۵ لیتر، دارای دسته مناسب برای حمل و جابه‌جایی، از جنس پلاستیک یا فلز زنگ نزن	
۱۹	تخته زیر پای	چوب روسی، به طول ۳ متر	
۲۰	خرک	نوع چوبی یا فلزی، ساخته شده از چهار تراش‌هایی به ابعاد ۸×۸ یا ۱۰×۱۰ سانتی متر	

ردیف	ابزار، تجهیزات و مصالح	مشخصات	تصویر
۲۱	نردبان	دارای نشان استاندارد، قابل حمل، دوطرفه، دارای ارتفاع ۱/۵ تا ۲ متر، فلزی یا چوبی	
۲۲	کلاه	پارچه ای، دارای لبه مناسب در پشت سر آن دارای بندی که قابلیت تنظیم بر روی سر افراد را داشته باشند، از جنس قابل شست و شو	
۲۳	عینک محافظ	نوع حفاظتی مخصوص کارهای سبک و ایمنی اموری که احتمال آسیب رساندن به چشم در اثر پرتاب اشیای ریز وجود دارد، محافظ در برابر ضربه، محافظ در برابر گرد و غبار	

الک و ماله گچ کاری از وسایل مهم در تهیه و اجرای اندود هستند که انتخاب درست آنها سبب افزایش کیفیت کار می شود. به همین دلیل در ادامه شرح مختصری از آنها ارائه می شود.

الک گچ کاری: الک ها به طور کلی به دو دسته ریز دانه و درشت دانه تقسیم بندی می شوند. الک های درشت دانه را با قطر چشمه های الک و الک های ریزدانه را با نمره الک معرفی می نمایند. منظور از نمره الک



شکل ۳-۲- الک ها

تعداد سوراخ ها در هر اینچ طولی چشمه های الک است. به عنوان مثال الک یک اینچ، از انواع الک های درشت دانه می باشد که قطر چشمه های آن، یک اینچ یا ۲۵/۴ میلی متر است و الک نمره صد، از نوع الک های ریزدانه بوده و تعداد سوراخ های موجود در هر اینچ طولی چشمه های آن، صد سوراخ می باشد. شکل ۳-۲ انواع الک های گچ کاری را نشان می دهد.

بودمان دوم: اجرای گچ کاری دیوار و سقف

ماله گچ کاری: از ماله برای صاف کردن سطح اندود استفاده می‌شود. ماله‌ها با توجه به انواع اندود آستر و رویه با هم متفاوت بوده و از ماله‌های ظریف‌تر برای اندود رویه استفاده می‌شود. در شکل ۲-۴ انواع ماله را مشاهده می‌کنید.



ماله اندودکشی

ماله بندکشی

ماله مخصوص سیمان کاری

ماله کشته‌کشی

شکل ۲-۴- چند نوع ماله

مراحل اجرای اندود گچ و خاک و گچ روی دیوار

برای اجرای اندود نهایی و آماده کردن سطح دیوار برای اجرای نازک کاری نهایی مانند اجرای نقاشی یا نصب کاغذ دیواری، باید بستر لازم برای اجرای اندود گچی آماده شود. در زیر مراحل اجرایی آماده سازی سطح دیوار نشان داده شده است.

- ۱ بررسی نقشه و متره کار؛
- ۲ تهیه مصالح و وسایل لازم؛
- ۳ آماده سازی سطح دیوار برای اجرای آستر؛
- ۴ اجرای لایه آستر (زیره)؛
- ۵ اجرای اندود گچی؛
- ۶ اجرای سفیدکاری (گچ کشته).

مرحله اول: بررسی نقشه و بر آورد مصالح لازم

واحد اندازه گیری اندودکاری، مطابق سطح اندود و بر حسب متر مربع است. در این مرحله با توجه به نقشه، ابعاد دیوارهایی را که قرار است اندود شوند اندازه‌گیری نموده و سطح اندودکاری را محاسبه می‌نماییم. لازم به ذکر است که در نقشه‌های ساختمانی تحت عنوان نقشه‌های فاز ۲ جداولی ارائه می‌شود که اندود آستر و رویه دیوارهای موجود در فضاهای مختلف نقشه را مشخص می‌نمایند که به این جداول، جداول نازک کاری گفته می‌شود.

مرحله دوم: تهیه مصالح و وسایل لازم

پیش از شروع عملیات اندودکاری دیوار، بر اساس محاسباتی که در رابطه با مصالح مورد نیاز صورت گرفته است، مواد و مصالح باید تهیه شده و در محل اجرا قرار بگیرند. ابزار و تجهیزات مورد نیاز نیز از دیگر مواردی است که قبل از اجرا باید تهیه شده و سالم بودن آنها مورد بررسی قرار بگیرد. به‌عنوان مثال، متناسب با مقدار مصرف، باید آب سالم در داخل بشکه‌ای در محل آماده شود.

مرحله سوم: کنترل و آماده‌سازی سطح دیوار برای اجرای آستر

ابتدا باید سطح نمای دیوار را تمیز و مرطوب کرده و به منظور ایجاد چسبندگی قشر آستر به جدار دیوار، بندهای افقی و عمودی آجرها یا بلوک سیمانی را خالی نمود. لایه آستر که با ملات گچ و خاک و به ضخامت دو سانتی‌متر روی نمای آجری یا بلوک سیمانی که به صورت گری اجرا شده است، انجام می‌شود. برای اجرای یکنواخت و صاف این اندود، سطح دیوار را به سطوح کوچکی تقسیم می‌کنند که در ادامه به تشریح آن می‌پردازیم. برای تخت بودن، همچنین شاقول بودن سطح فوقانی اندود با نواحی تحتانی، قبل از شروع مراحل اندودکاری، باید قائم یا غیر قائم بودن دیوار به وسیله شاقولی بررسی شود. دیوار زیرکار در هر طبقه نباید بیش از ۱۰ میلی‌متر از حالت شاقولی انحراف داشته باشد. همچنین برآمدگی و فرورفتگی در بدنه دیوار زیرکار، نباید از ۱۰ میلی‌متر بیشتر باشد. به تورفتگی سطوح در اصطلاح «کاس» و به برآمدگی سطوح «قوز» یا سینه کردن می‌گویند که با ریسمان کشی مناسب ضخامت کرم در سه کنج تعیین می‌شود. چنانچه دیوار، پیشامدگی و یا تورفتگی داشته باشد، این نقص با کم و زیاد کردن ضخامت کرم برطرف خواهد شد. برای پیشگیری از ایجاد ضخامت نامعقول اندود گچ و خاک، بهتر است ابتدا سطح موردنظر را با شمشه بلند بررسی نموده و برجسته‌ترین نقطه سطح را مبنای کرم‌بندی قرار داد و روی این قسمت کرم‌هایی به ضخامت حدود ۱ تا ۲ سانتی‌متر ایجاد نمود.

در آجرکاری، از آجرهایی که به مواد چربی آلوده هستند جداً باید خودداری شود، زیرا چربی این آجرها در کار مشخص خواهد شد. این نقص را در اصطلاح، «داغ آجرهای چرب در سفت کاری» می‌گویند. مطمئناً آثار داغ این آجرها پس از تمام شدن کار و پس از گچ‌کاری و رنگ‌کاری، پوشیده نخواهد شد.

توجه



مرحله چهارم: اجرای اندود گچ و خاک

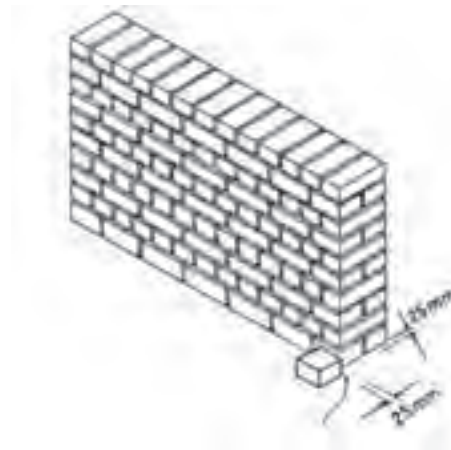
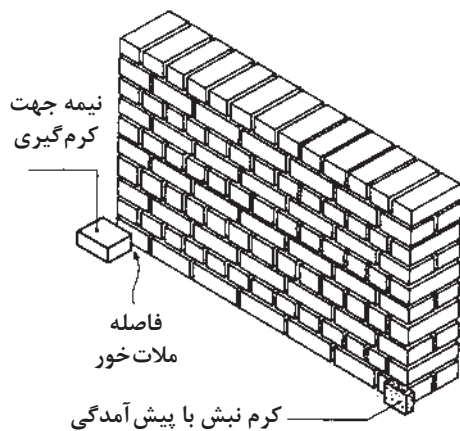
الف) اجرای کرم‌بندی: مقدمه اجرای اندود گچ و خاک بر روی سطوح، کرم‌بندی است. کرم‌بندی عبارت است از قطعات ساخته شده از ملات گچ و خاک به شکل مکعب مستطیل و به ابعاد تقریبی $5 \times 5 \times 1/5$ سانتی‌متر که در نقاط مختلف دیوار به عنوان سطح مبنای اندود کاری اجرا می‌شود. پس از تمیز کردن و مرطوب کردن سطح دیوار، مقداری اندود آسترکاری (مثلاً اندود گچ) را به ضخامت حدود ۲ سانتی‌متر در گوشه پایین دیوار به فاصله تقریبی ۳۰ سانتی‌متر بالاتر از کف با ماله پهن و سطح آن را صاف می‌کنند که به این قطعه گچی «کرم» می‌گویند (شکل ۵-۲). ساخت کرم گوشه دیگر دیوار را نیز به همین صورت انجام می‌شود (شکل ۶-۲).

با استفاده از ریسمان کار کرم‌های میانی در بخش پایین دیوار به فاصله ۱ متر از یکدیگر اجرا می‌شود (شکل ۷-۲-الف و ب).

سپس در قسمت بالای دیوار و در امتداد کرم پایینی مقداری گچ پهن کرده و بلافاصله آن را با کرم پایینی شاقولی می‌کنند و در صورت کم یا زیاد بودن، ضخامت آن را تنظیم کرده و سطح آن را صاف می‌کنند (شکل ۸-۲-الف). این کرم‌بندی را در چهار گوشه دیوار و فاصله افقی بین کرم‌ها انجام می‌دهند (شکل ۸-۲-ب).

بودمان دوم: اجرای گچ کاری دیوار و سقف

توجه داشته باشید اندود گچ کاری نباید از ۳ قشر (لایه) کمتر باشد، ضخامت حداقل آن ۲/۵ سانتی متر و شامل ۱/۵ سانتی متر قشر گچ و خاک، ۱ سانتی متر اندود گچ و ۲ میلی متر گچ کشته پرداختی است.

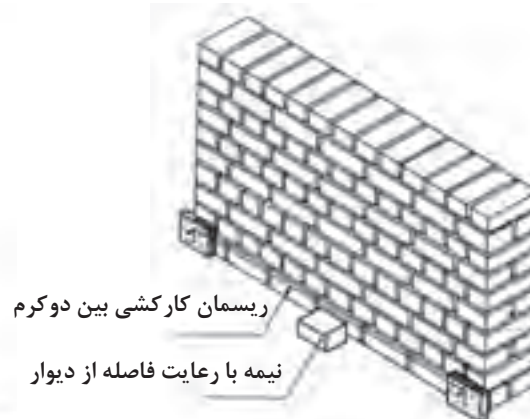
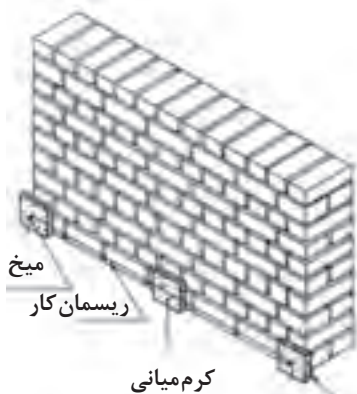


شکل ۲-۶- نیمه آجر در ضلع مجاور با فاصله ذکر شده از هر طرف، در نبش دیوار گذاشته می شود و همانند اجرای کرم در مرحله قبل، کرم گذاری این نبش نیز انجام می شود.

شکل ۲-۵- نیمه آجر را به اندازه ۲/۵ سانتی متر فاصله در نبش دیوار قرار می دهیم. فاصله دیوار و نیمه آجر را با ملات گچ کرم بندی پر می کنیم و به وسیله کمچه یا ملات به دو طرف سفت کاری پخ می زنیم و با ثابت نگه داشتن آن صبر می کنیم تا سفت شود.

با گرفتن ملات و اهرم کردن نیمه، با دست یا ضربه زدن به وسیله ته تیشه، جداسازی نیمه آجر از کرم گچی انجام گرفته و کرم مشخص می شود. سپس به وسیله تیغه ماله یا لبه کمچه زائده های کرم را می تراشند.

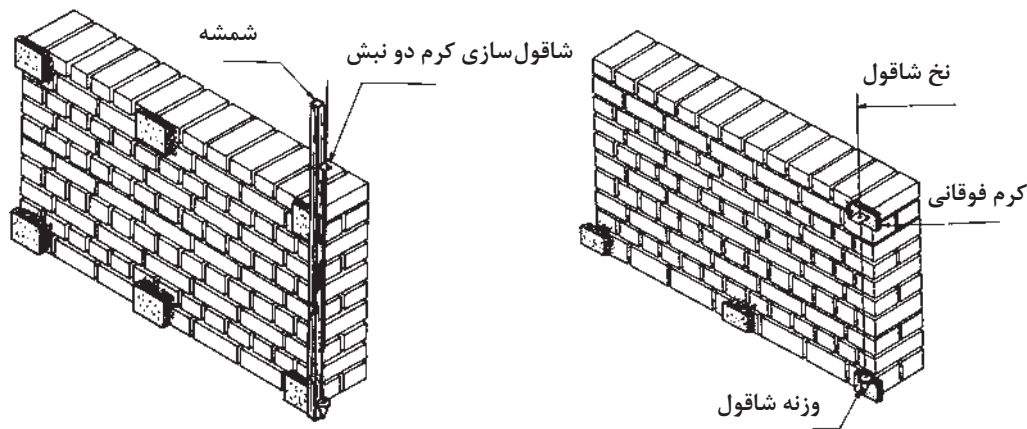
نکته



شکل ۲-۷- (الف) بین دو کرم ساخته شده پایین دیوار، ریسمان کشی می شود. ریسمان کشی با کوبیدن میخ، دربند آجر انجام می گیرد.

شکل ۲-۷- (ب) با توجه به نکات یاد شده، کرم میانی پایین دیوار نیز ساخته می شود.

ریسمان کشی بین دو کرم را می توان با نگاه داری ریسمان کار در راستای دو کرم اولی و آخری انجام داد.

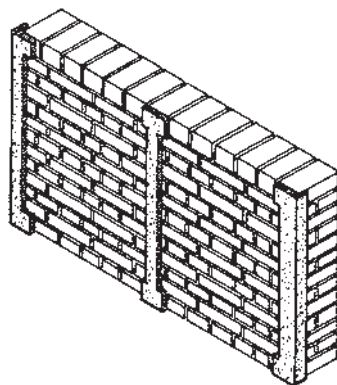


شکل ۲-۸-ب) در ادامه، دو کرم بالای دیوار نیز با رعایت آنچه که در مراحل قبلی گفته شد اجرا می شود.

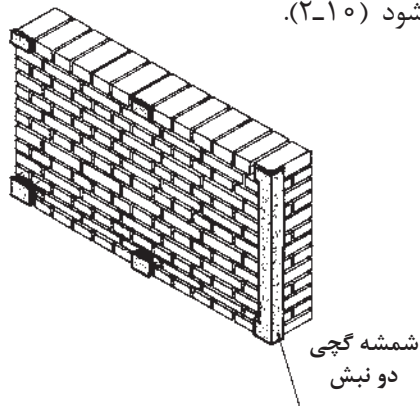
شکل ۲-۸-الف) برای اجرای کرم بندی بالایی، همانند کرم های قبلی ملات گچ و خاک یا گچ در اندازه مصرفی در کرم بندی، حدوداً یک مشت ساخته می شود. ملات آماده شده به وسیله ماله در انتهایی ترین ناحیه بالایی، در راستای کرم زیرین کشیده می شود و سپس از اطراف به آجرکاری پخ می شود. سطح کرم را به ضخامت ۲/۵ سانتی متر صاف می کنند. آنگاه به وسیله شاقول کردن، قائم سازی دو کرم بالایی و پایینی انجام می پذیرد.

ب) شمشه گیری کرم های گوشه: پس از اجرای کرم های سطح دیوار، با استفاده از شمشه و ملات گچ و خاک، به شمشه گیری بین کرم های بالا و پایین اقدام می گردد. به این صورت که یک شمشه آلومینیومی بلند را روی کرم های بالا و پایین قرار داده و فاصله بین دیوار و شمشه را با ملات گچ و خاک پر می نمایند و پس از خود گیری ملات و سفت شدن آن، شمشه را جدا نموده و سایر کرم ها را به همین صورت شمشه گیری می نمایند (شکل ۲-۹).

ج) شمشه گیری کرم های میانی: پس از شمشه گیری دو سمت دیوار، بین دو کرم بالایی را ریسمان کشی کرده و کرم های میانی را به فاصله حداکثر یک متر از یکدیگر طوری بر سطح دیوار پهن می کنیم که مماس بر ریسمان کار باشند. همین کار را بین دو کرم پایینی انجام می دهیم. سپس بین کرم های بالا و پایین را شمشه گیری می کنیم. بدین ترتیب دیوار به وسیله شمشه های گچی به قسمت های تقریباً یک متری تقسیم می شود (شکل ۲-۱۰).



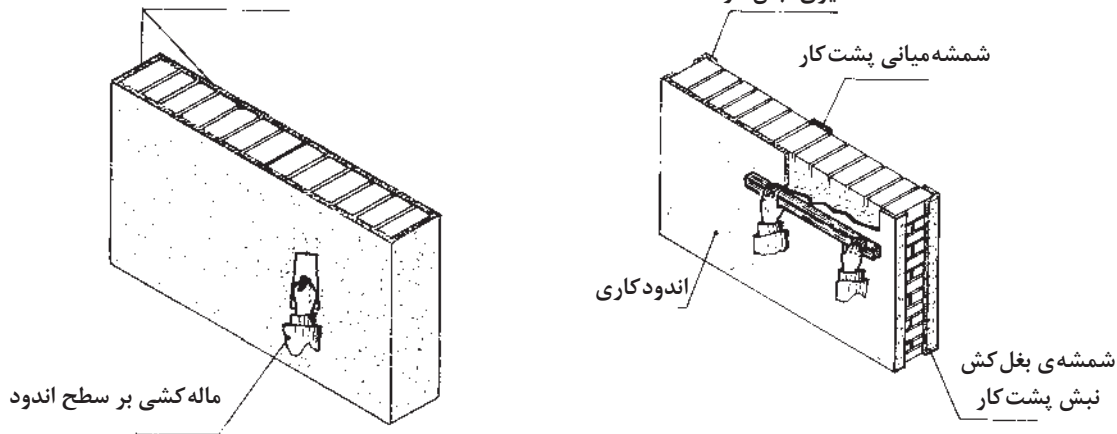
شکل ۲-۱۰- اجرای کرم بندی



شکل ۲-۹- شروع کرم بندی

د) **پرکردن متن شمشه‌ها:** منظور از متن، فاصله بین شمشه‌های گچی است که در این مرحله باید توسط ملات گچ و خاک اندود گردد. به این عمل، پر کردن متن بین شمشه‌ها گفته می‌شود. عمل پرکردن متن بین شمشه‌ها به وسیله ماله آستر کاری و در نهایت با شمشه‌ای به طول بزرگ‌تر از فاصله بین شمشه‌های گچی از پایین به بالا، صاف و مسطح می‌گردد به طوری که بین شمشه‌ها نقاط برجسته و تو خالی باقی نماند (شکل ۱۱-۲).

اندود کاری پشت کار و بغل کش نبش به وسیله‌ی گروه دیگر



شکل ۱۲-۲- ماله کشی نهایی برای تسطیح سطح گچ و خاک

شکل ۱۱-۲- شمشه کش کردن متن

ماله کشی نهایی نیز به منظور تسطیح کامل در ادامه صورت می‌گیرد (شکل ۱۲-۲). به این منظور خاک رس غربال شده و گچ را به نسبت ۱ به ۱ به صورت خشک، در یک محل تمیز، کاملاً مخلوط می‌کنیم. مقداری از این مخلوط را در استانبولی که داخل آن آب ریخته‌ایم، می‌پاشیم و آن را با دست قدری ورز می‌دهیم تا ملات خمیری همگنی به دست آید. به علت خودگیری نسبتاً سریع گچ، مقدار ملاتی که هر بار در استانبولی ساخته می‌شود، بستگی به مهارت و سرعت گچ کار دارد که بتواند قبل از خودگیری ملات، نسبت به مصرف آن اقدام نماید. قبل از پرکردن متن شمشه‌ها، دیوار را مرطوب می‌کنیم و سپس ملات گچ و خاک را بر روی ماله گذاشته با ضربه بر دیوار می‌زنیم و ماله را از پایین به سمت بالا می‌کشیم.

معمولاً نسبت خاک رس به گچ از ۱ به ۲ تا ۱ به ۱ تغییر می‌کند و این نسبت، به کیفیت گچ بستگی دارد. یعنی هر چه گچ با کیفیت تر باشد می‌توان مقدار خاک را افزایش داد.

این عمل را چندین بار انجام می‌دهیم تا فضای خالی بین دو شمشه گچی پر شود. بلافاصله با شمشه چوبی یا فلزی، سطح بین دو شمشه گچی، «شمشه کش» می‌شود تا سطح نسبتاً صاف و یکنواختی به وجود آید. هرگاه در سطح اندود، گودی‌هایی وجود داشته باشد، مقداری ملات خمیری شل را با ماله می‌کشیم تا سطحی صاف به وجود آید. توجه داشته باشید که سطح این اندود نباید صیقلی باشد تا بتواند با اندود رویه، درگیری مناسبی داشته باشد.

روش کشیدن ملات گچ و خاک بین شمشه‌ها به شرح زیر است:

پس از به هم زدن گچ و خاک و آب، سمت کم‌آب ملات (قسمت سفت تر ملات) را با یک دست برداشته، روی ماله می‌گذارید و با فشار به سطح آجرکاری بکشید. ماله را باید به گونه‌ای حرکت دهید تا ملات از ماله نریزد. در این هنگام، ماله را از پایین به بالا بکشید. باید توجه داشته باشید که لبه زیرین ماله باید به سطح

کار بچسبد و لبه بالایی آن از دیوار به اندازه پنج میلی متر فاصله داشته باشد. همیشه ماله به هر طرفی که حرکت می کند باید یک لبه آن روی سطح کار و لبه دیگر آن با سطح کار فاصله داشته باشد تا ماله بتواند به حرکت خود ادامه دهد.

اگر ماله به طرف راست حرکت می کند، لبه چپ آن به کار می چسبد و لبه راست آن از دیوار جدا می شود و اگر به طرف چپ حرکت می کند لبه راست ماله به دیوار چسبیده، لبه چپ آن از دیوار جدا می گردد.

در اجرای آستر گچ و خاک بعد از اتمام کرم بندی و کامل کردن شمشه ها می توان بلافاصله متن کار را با گچ و خاک پر کرد.

نکته



شکل ۱۳-۲ الف و ب) شمشه کشی بین کرم ها

سطح اندود کاری باید کاملاً مسطح اما زبر باشد. این حالت سبب پیوند رویه گچ کاری با اندود آستر گچ و خاک می شود.

توجه



امروزه با پیشرفت فناوری و استفاده از ماشین آلات، کارهای ساختمانی نیز با سرعت و دقت بیشتری انجام می شوند. به طور مثال استفاده از ماشین گچ پاش در پر کردن متن بین شمشه ها، سرعت عمل این کار را به صورت قابل توجهی افزایش می دهد (شکل ۱۴-۲).



شکل ۱۴-۲ به علت سرعت بالای اجرای اندود، هم زمان با پاشش آن باید شمشه کشی انجام گیرد.

برای اجرای مرحله بعدی یعنی سفید کاری باید اندود گچ و خاک خشک شود. پس از اتمام مرحله اجرای اندود گچ و خاک، ابزار و تجهیزات را تمیز کرده و کارگاه را از اندوهای اضافی پاک کنید.

جدول ۳-۲- مصالح، ابزار و تجهیزات اجرای سفیدکاری دیوار

ردیف	ابزار، تجهیزات و مصالح	مشخصات	تصویر
۱	گچ اندود	گچ ساختمانی مخصوص اندود رویه، دارای نشان استاندارد	
۲	آب	آشامیدنی	
۳	استانبولی	مخصوص بتایی، گالوانیزه، به قطر ۵۰ سانتی متر	
۴	سرنند چشم بلیلی	دارای دیوار چوبی، تورهای فولادی ضد زنگ، مقطع گرد، به قطر ۵۰ سانتی متر	
۵	ماله بتایی	مخصوص پرداخت، صفحه ضد زنگ، دسته چوبی یا پلیمری، ابعاد ۱۰×۲۰ سانتی متر	
۶	کاردک	صفحه فلزی، مخصوص پاک کردن ابزار، دارای دسته چوبی، فلزی یا پلاستیکی	

ردیف	ابزار، تجهیزات و مصالح	مشخصات	تصویر
۷	متر	۵ متری، فلزی، دارای قفل، میلی متری و اینچی	
۸	بیل	صفحه فولادی زنگ نزن، با دسته چوبی، اتصال مناسب سری با دسته	
۹	فرغون	چرخ لاستیکی بادی، فلزی، قدرت مانور مناسب، قابلیت کنترل مناسب و راحت، استحکام بالای ورق کاسه اصلی و چرخها، کنترل چفت و بست بازوی جلو و دستهها، کپه پرسی شاسی لوله‌ای، پایه گرد، حداقل ظرفیت ۴۵ لیتری	
۱۰	سطل	در ظرفیت ۵ لیتر، دارای دسته مناسب برای حمل و جابه جایی، از جنس پلاستیک یا فلز زنگ نزن	
۱۱	تخته زیر پای	چوب روسی، به طول ۳ متر	
۱۲	خرک	نوع چوبی یا فلزی، ساخته شده از چهار تراش‌هایی به ابعاد ۸×۸ یا ۱۰×۱۰ سانتی متر	
۱۳	نردبان	دارای نشان استاندارد، قابل حمل، دو طرفه، دارای ارتفاع ۱/۵ تا ۲ متر، فلزی یا چوبی	

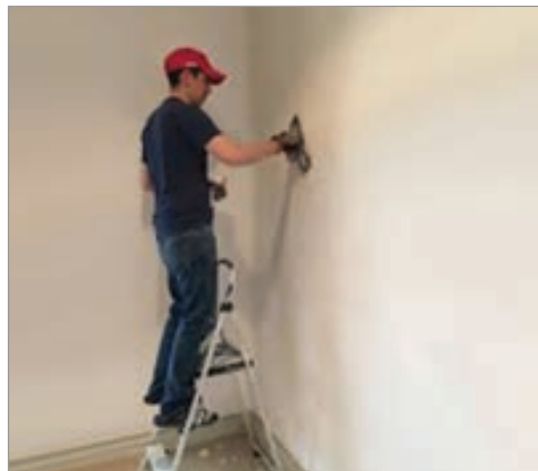
ردیف	ابزار، تجهیزات و مصالح	مشخصات	تصویر
۱۴	کلاه	پارچه‌ای، دارای لبه مناسب در پشت سر آن دارای بندی که قابلیت تنظیم بر روی سر افراد را داشته باشند، از جنس قابل شست‌وشو	
۱۵	عینک محافظ	نوع حفاظتی مخصوص کارهای سبک و ایمنی اموری که احتمال آسیب رساندن به چشم در اثر پرتاب اشیای ریز وجود دارد، محافظ در برابر ضربه، محافظ در برابر گرد و غبار	

مرحله پنجم: اجرای سفید کاری دیوار با گچ زنده (گچ آماده)

عملیاتی که در آن به وسیله ملات گچی، دیوار را اندود و پرداخت می‌کنند، «سفیدکاری» نامیده می‌شود. مرحله سفیدکاری با گچ، پس از اجرای آستر انجام می‌شود. برای آماده کردن ملات گچ ابتدا گچ را غربال کرده و سپس مقداری آب در استانبولی ریخته و گچ غربال شده را داخل آب می‌پاشیم به طوری که سطح آب پیدا باشد. بلافاصله آب و گچ را با پنجه دست به هم می‌زنیم و آن را حدود ۲۰ ثانیه رها می‌کنیم تا دانه‌های گچ، مقداری از آب را به خود جذب کنند. ۳ بار عمل هم‌زدن را انجام می‌دهیم تا ملات گچ، حالت خمیری نرم به خود بگیرد. مقداری از ملات ساخته شده را با دست از استانبولی برداشته و بر روی ماله می‌گذاریم و از پایین به بالا آن را بر روی دیوار می‌کشیم و پهن می‌کنیم و سپس ماله را با فشار مناسب، در جهات مختلف می‌کشیم تا سطحی صاف به ضخامت حدود ۷ میلی‌متر ایجاد شود.



شکل ۱۶-۲



شکل ۱۵-۲

جدول ۴-۲- ابزار، مصالح و تجهیزات اجرای گچ کشته

ردیف	ابزار، تجهیزات و مصالح	مشخصات	تصویر
۱	گچ اندود	گچ ساختمانی مخصوص اندود رویه، دارای نشان استاندارد	
۲	آب	آشامیدنی	
۳	استانبولی	مخصوص بنایی، گالوانیزه، به قطر ۵۰ سانتی متر	
۴	الک	نوع تخت، دارای دیوار چوبی، تورهای فولادی ضد زنگ، مقطع گرد، به قطر ۵۰ سانتی متر	
۵	ماله بنایی	مخصوص پرداخت، صفحه ضد زنگ، دسته چوبی یا پلیمری، ابعاد ۱۰×۲۰ سانتی متر	
۶	کاردک	صفحه فلزی، مخصوص پاک کردن ابزار، دارای دسته فلزی، چوبی یا پلاستیکی	

بودمان دوم: اجرای گچ کاری دیوار و سقف

ردیف	ابزار، تجهیزات و مصالح	مشخصات	تصویر
۷	بیل	صفحه فولادی زنگ نزن، با دسته چوبی، اتصال مناسب سری با دسته	
۸	فرغون	چرخ لاستیکی بادی، فلزی، قدرت مانور مناسب، قابلیت کنترل مناسب و راحت، استحکام بالای ورق کاسه اصلی و چرخ‌ها، کنترل چفت و بست بازوی جلو و دسته‌ها، کپه پرسی، شاسی لوله‌ای، پایه گرد، دارای ظرفیت حداقل ۴۵ لیتر	
۹	سطل	در ظرفیت ۵ لیتر، دارای دسته مناسب برای حمل و جابه‌جایی، از جنس پلاستیک یا فلز زنگ نزن	
۱۰	تخته زیر پای	چوب روسی، به طول ۳ متر	
۱۱	خرک	نوع چوبی یا فلزی، ساخته شده از چهار تراش‌هایی به ابعاد ۸×۸ یا ۱۰×۱۰ سانتی‌متر	
۱۲	نردبان	دارای نشان استاندارد، قابل حمل، دوطرفه، دارای ارتفاع ۱/۵ تا ۲ متر، فلزی یا چوبی	

ردیف	ابزار، تجهیزات و مصالح	مشخصات	تصویر
۱۳	کلاه	پارچه‌ای، دارای لبه مناسب در پشت سر آن دارای بندی که قابلیت تنظیم بر روی سر افراد را داشته باشند، از جنس قابل شست‌وشو	
۱۴	عینک محافظ	نوع حفاظتی مخصوص کارهای سبک و ایمنی اموری که احتمال آسیب رساندن به چشم در اثر پرتاب اشیای ریز وجود دارد، محافظ در برابر ضربه، محافظ در برابر گرد و غبار	

مرحله ششم: پرداخت با گچ کشته

به علت سرعت خودگیری ملات گچ، پس از اندودکاری با آن، سطح همواری به دست نمی‌آید. بنابراین، پس از اتمام این مرحله، یک لایه نازک از ملات گچ کشته را که دارای سرعت خودگیری کمتری است بر روی سطح دیوار یا سقف اندود می‌نمایند.

دانه‌های گچ کشته باید خیلی ریز و نرم باشند. بنابراین، گچ را با الک تخت نرم، الک می‌کنیم. گچ الک شده را داخل استانبولی که مقداری آب دارد می‌پاشیم و بلافاصله آن را با پنجه دست کاملاً به هم می‌زنیم. عمل به هم زدن (ورز دادن) به طور متناوب آنقدر انجام می‌شود تا دانه‌های گچ کاملاً سیراب شوند. اگر ملات سفت شود، می‌توان قدری آب به آن اضافه کرد و آن را ورز داد تا گیرایی خود را از دست بدهد و اصطلاحاً کشته شود. چون سرعت خودگیری گچ بسیار زیاد است، به وسیله ورز دادن بیش از حد (۱۰ تا ۱۲ دقیقه) و افزایش میزان آب، آن را کند گیر می‌نمایند. این ملات، قبل از خشک شدن سخت نمی‌شود و در اصطلاح بتایی به آن «گچ کشته» می‌گویند. ملات یا گچ کشته به علت آنکه سخت نمی‌شود، به کارگران گچ کار فرصت می‌دهد تا سطوح وسیعی را به کمک آن با ماله کاملاً صیقلی نماید. این ملات را به ضخامت نیم تا یک میلی‌متر به وسیله ماله، برای تسطیح و پوشاندن خلل و فرج سفیدکاری به کار می‌برند.

باید توجه داشت که ضخامت لایه گچ کشته حداکثر نباید از یک میلی‌متر تجاوز کند زیرا در غیر این صورت پوسته پوسته شده و از سطح کار جدا می‌شود.

نکته



لازم به ذکر است ملات‌های گچی در برابر هوا سخت می‌شوند ولی در برابر رطوبت مقاومتی ندارند مگر گچ‌های مخصوصی که به همین منظور در کارخانه تهیه شده باشند. استادان حرفه‌ای گچ کار، زبره‌ای که از الک کردن برای تهیه گچ کشته به جا می‌ماند، برای ساخت گچ و خاک استفاده کرده و آن را دور نمی‌ریزند.



تحقیق کنید استادان گچ کاری برای جلوگیری از انتقال سفیدی گچ کاری به لباس افرادی که به آن تکیه می دهند، چه تمهیداتی اندیشیده اند؟

انطباق با مشخصات و استانداردها

گچ مصرفی در هر پروژه باید از نظر ویژگی های فیزیکی، شیمیایی، مکانیکی و سایر مشخصه ها با آنچه که در نقشه ها، مشخصات فنی خصوصی، دستور کارها و سایر مدارک پروژه ذکر شده است، مطابقت داشته باشد. نوع گچ به لحاظ کیفیت، کارخانه سازنده و تناسب آن برای مصارف خاص، باید قبلاً به تصویب دستگاه نظارت برسد. ویژگی های شیمیایی و فیزیکی گچ ساختمانی و روش های آزمایش آن باید مطابق استاندارد ملی ایران به شماره ۲۶۹ باشد.

ویژگی های عمومی و ملاحظات کاربردی گچ

الف) در استاندارد ملی شماره ۲۶۹ ایران، گچ ساختمانی به انواع آستری (زیرکار) و پرداخت (رویه) گروه بندی شده و شرایط و روش های آزمایش آنها تشریح شده است.
 ب) قطعات گچی، نباید برای ساخت اعضای باربر مورد استفاده قرار گیرند.
 ج) حتی المقدور استفاده از ملات گچ برای چسبانیدن اعضای باربر بنایی باید محدود شود.
 د) چنانچه گچ یا فراورده های گچی به خصوص در مناطق مرطوب، در مجاورت قطعات فولادی قرار می گیرند، پیش از گچ کاری باید قطعات فولادی را با رنگ های ضدزنگ رنگ آمیزی نمود.
 ه) در مناطق مرطوب، گچ و فراورده های گچی نباید در مجاورت بتن مورد استفاده قرار گیرند.
 و) طبق استاندارد ملی شماره ۲۶۹ ویژگی های فیزیکی انواع گچ باید مطابق جدول ۵-۲ باشد. در مکان هایی که رطوبت نسبی هوا در بیشتر اوقات بیش از ۶۰ درصد باشد، مصرف گچ ساختمانی مناسب نیست. در این شرایط باید از گچ مرمری و یا ملات گچ و آهک استفاده شود.

جدول ۵-۲- ویژگی های فیزیکی انواع گچ ساختمانی

مقاومت خمشی (مگا پاسگال)	مقاومت فشاری (مگا پاسگال)	زمان گیرش (دقیقه)		دانه بندی		نوع گچ
				مانده روی الک (درصد وزنی)	چشمه الک	
حداقل ۲/۵	حداقل ۷	۱۰ تا ۱۵	۴ تا ۸	صفر	۲/۵	گچ زیرکاری (ساختمانی)
				کمتر از ۵ تا ۸	۱/۴ تا ۰/۵	
حداقل ۲/۵	حداقل ۷	۱۰ تا ۱۵	۴ تا ۸	صفر	۰/۵	گچ پرداخت (اندود)
				کمتر از ۲	۰/۲۵	

انطباق با مشخصات و استانداردها

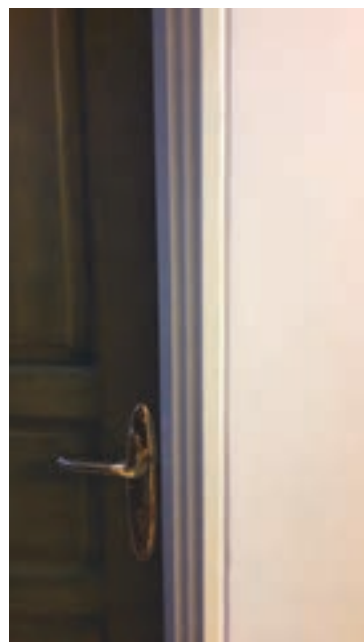
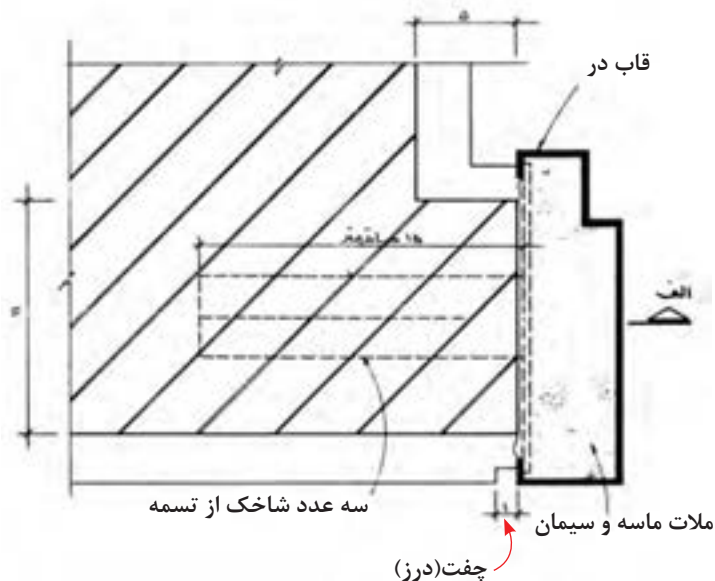
خاک رس خالص، سفید رنگ است و ناخالصی‌ها، آن را رنگین می‌کنند. خاک رس کبود حاوی، FeO یا خاک نباتی است، خاک رس سیاه یا خاکستری کم‌وبیش دارای زغال است. خاک رس سرخ Fe_2O_3 و خاک رس زرد، هیدروکسید آهن به همراه دارد.

خاک رس مصرفی در هر پروژه باید از نظر ویژگی‌های فیزیکی، شیمیایی و سایر مشخصه‌ها با آنچه در نقشه‌ها، مشخصات فنی و دیگر مدارک پروژه ذکر شده است، مطابقت داشته باشد. همچنین خاک رس مصرفی باید خالص و عاری از مواد آلی، ریشه گیاهان و سایر بقایای نباتی باشد.

نکات فنی اندودکاری

برای اینکه اندودکاری خوب و مناسبی داشته باشیم رعایت نکات زیر الزامی است:

- ۱ اندود ضخیم در یک لایه اجرا نشود.
- ۲ لایه اندود به خصوص لایه رویه باید بر روی آستری که کاملاً سفت شده باشد، اجرا گردد.
- ۳ نسبت بین مواد چسباننده و پرکننده به‌طور صحیح انتخاب شود.
- ۴ از مصرف دوباره ملات فاسد شده یا سفت شده جداً خودداری شود.
- ۵ برای جلوگیری از ترک‌هایی که در فصل مشترک دو نوع مصالح مختلف مانند دیوار آجری و ستون فلزی ایجاد می‌شوند، باید از تور سیمی استفاده شود.
- ۶ مرز بین اندود گچ با سایر مصالح از قبیل چهارچوب‌ها، قرنیزها و ... نیز باید از چفت استفاده شود. چفت، شیاری است که اندود گچ را در لبه چهارچوب‌ها و قرنیزها گود می‌کند تا در این نواحی، ترک خوردگی و نمای نامناسب نازک‌کاری نمایان نشود.



شکل ۱۸-۲ جزئیات ترسیمی درز قاب در

شکل ۱۷-۲ درز (چفت) کنار قاب در

رواداری‌ها

منظور از رواداری، میزان خطای مجاز در اجرای عملیات است و مقادیر آن در هر نوع عملیات اجرایی، توسط آیین نامه‌ها و استانداردهای فنی مشخص می‌گردد. رواداری همواری سطوح برای اندود با کیفیت عالی تا ۲ میلی‌متر، برای اندود با کیفیت خوب ۲ تا ۳ میلی‌متر و برای اندود با کیفیتی قابل قبول ۳ تا ۵ میلی‌متر است که به وسیله شمشه ۳ متری در جهات مختلف کنترل می‌گردد.

حداقل دوره مراقبت

دوره مراقبت و فاصله زمانی بین اجرای قشرها بستگی به نوع ملات دارد. حداقل دوره مراقبت و نگه داری رطوبت برای هر قشر، ۲ روز است.

فعالیت



مطابق مراحل که در زیر آمده است اجرای اندود گچ و خاک، سفیدکاری و گچ کشته را در کارگاه ساختمانی بر روی دیوار انجام دهید.

مرحله اول: پس از تهیه فهرستی از مصالح و لوازم مصرفی، آنها را از انبار کارگاه تحویل بگیرید.

مرحله دوم: صحت کارکرد هر یک از ابزار و تجهیزات را پیش از مصرف کنترل نمایید.

مرحله سوم: پس از تهیه گچ و خاک برای ساخت کرم‌ها، اقدام به اجرای کرم‌ها کنید.

مرحله چهارم: کرم‌ها را در محل مناسب با توجه به کنترل سطح از نظر شاقولی اجرا کنید.

مرحله پنجم: با توجه به مطالبی که آموخته‌اید، گچ و خاک لازم برای شمشه‌گیری را آماده کرده و بین کرم‌ها را شمشه‌گیری نمایید.

مرحله ششم: متن بین شمشه‌ها را پر نموده و شمشه کشی نمایید.

مرحله هفتم: پس از تهیه ملات و کنترل وسایل اجرای کار، به اجرای سفیدکاری دیوار اقدام نمایید.

مرحله هشتم: ملات گچ کشته را ساخته و آن را با ضخامت کم (حداکثر دو میلی‌متر) روی پوشش سفیدکاری بکشید.

در پایان، اطراف کار و وسایلی را که استفاده کرده‌اید تمیز نموده و برای کنترل کار، به استاد کار و هنرآموز خود مراجعه نمایید. فاصله زمانی لازم میان هر مرحله از کار را رعایت کنید.

ارزشیابی شایستگی اجرای دیوارپوش گچی

شرح کار: رولوه دیوار، بررسی و تعیین مسیرهای برق و تأسیسات، ریسمان کشی جهت تعیین میزان انحنای دیوار و تعیین تعداد و ضخامت کرم‌ها، مهیا کردن ملات گچ و خاک برای کرم، اجرای کرم‌بندی، ساخت ملات گچ و خاک برای پر کردن فاصله بین کرم‌ها، کنترل سطح گچ و خاک، ساخت ملات گچ اندود و اجرای آن، اجرای ملات گچ پرداختی

استاندارد عملکرد: اجرای دیوارپوش گچی طبق نقشه‌های فاز ۱ و ۲ جزئیات و shop drawing، نشریه ۵۵ و ۹۲ سازمان برنامه و بودجه و مبحث ۵ مقررات ملی ساختمان

شاخص‌ها:

- دروندادی: استفاده از وسایل ایمنی چون دستکش، ماسک، تعیین مقدار گچ در هر مرحله از کار برای اتلاف گچ، کنترل زمان برای جلوگیری از سفت شدن گچ
- فرایندی: رولوه دیوار، کنترل مسیرهای تأسیساتی طبق نقشه، ریسمان کشی، آماده‌سازی گچ و خاک، اجرای کرم‌ها با فاصله‌ای که شمشه حرکت کند، آماده کردن گچ و خاک، پر کردن بین شمشه‌ها و کنترل سطح گچ و خاک، آماده کردن گچ، اجرای گچ اندود، ساخت گچ کشته و اجرای گچ کشته
- محصول: ساخت یک دیوار پوش گچی به مساحت ۵ متر مربع که دارای چفت و گوشه باشد.

شرایط انجام کار و ابزار و تجهیزات:

مکان: کارگاه ساختمان

زمان: مرحله اندود گچ و خاک ۴ ساعت، اندود گچ ۲ ساعت و گچ کشته ۱ ساعت

ابزار و تجهیزات: گچ ساختمانی، گچ اندود، الک تخت، خاک رس، آب، استانبولی، سرند چشم بلبلی، شمشه، ماله، کمچه بتایی، کاردک، ریسمان کار، متر، گونیا، تیشه، بیل، لیسه بتایی، شاقول، فرغون، سطل، تخته زیر پایی، خرک، نردبان، کلاه، عینک محافظ

معیار شایستگی:

ردیف	مرحله کار	حداقل نمره قبولی از ۳	نمره هنرجو
۱	آماده‌سازی کارگاه	۲	
۲	کنترل سفت کاری	۲	
۳	اجرای زیرسازی	۲	
۴	اجرای پوشش گچی	۲	
۵	اجرای پوشش نهایی گچی (اندود گچ کشته)	۲	
۶	پرداخت نهایی	۲	
	شایستگی‌های غیرفنی، ایمنی، بهداشت، توجهات زیست محیطی و نگرش: مدیریت کیفیت، مدیریت زمان، مدیریت مواد و تجهیزات		۲
میانگین نمرات			*

* حداقل میانگین نمرات هنرجو برای قبولی و کسب شایستگی، ۲ می باشد.

واحد یادگیری ۴

شایستگی اجرای پوشش گچی سقف

آیا تا به حال پی برده‌اید

- ۱ آماده‌سازی زیر سقف برای اجرای رویه نهایی چگونه انجام می‌شود؟
- ۲ از چه مصالحی می‌توان برای پوشاندن سازه‌های نمایان زیر سقف استفاده کرد؟
- ۳ اجرای اندود گچ و خاک در سقف‌هایی که با روش‌های اجرای متفاوت ساخته شده‌اند، چگونه است؟
- ۴ مهم‌ترین نکات در آماده‌سازی کارگاه برای اجرای اندود گچ و خاک چه مواردی است؟

استاندارد عملکرد

پس از اتمام این واحد یادگیری هنرجو قادر خواهد بود با رعایت استانداردهای مربوطه، پس از ساخت اندودهای گچی، با استفاده از ابزار و تجهیزات مورد نیاز اندود ساده گچی یک سقف ساخته شده از تیرچه بلوک به مساحت سه متر مربع را انجام دهد.

مقدمه

سقف به‌عنوان یکی از عناصر معماری، نقش عمده‌ای در تعریف فضا و کیفیت بخشی به آن دارد. فاصله سقف از کف، رنگ، جنس و بافت مصالحی که در ساخت آن به کار رفته است، همگی بر ادراک فضایی استفاده کنندگان از فضا مؤثر می‌باشند. به‌طور معمول برای متناسب‌سازی ارتفاع فضا، عبور کانال‌های تأسیساتی و زیبایی آن، بخش سازه‌ای سقف با مواد و مصالح مختلفی پوشانده می‌شود. در مکان‌هایی که تنها هدف، پوشش بخش سازه‌ای است از انواع اندودها از جمله اندود گچی برای این منظور استفاده شده و لایه‌ای برای اجرای نازک‌کاری نهایی ایجاد می‌کند (شکل ۱۹-۲ و ۲۰-۲).



شکل ۲۰-۲- سقف سازه‌ای



شکل ۱۹-۲- سقف با کانال تأسیساتی

گاهی نیز لازم است برای پوشش کانال‌ها و تجهیزات تأسیساتی، سقف کاذب اجرا کرد. یکی از انواع این سقف‌ها، سقف کاذب گچی است که با رابیتس اجرا می‌شود. یکی از خاصیت‌های مهم گچ، عایق صوتی بودن آن است. گچ ارتعاشات صوتی را حدود ۶۰ تا ۷۰ درصد جذب کرده و مانع انعکاس آن می‌گردد. اکثر سقف‌ها امروزه از تیرچه و بلوک ساخته می‌شوند که اندود کردن آنها با گچ و خاک به سهولت صورت می‌گیرد. از آنجایی که سقف در هنگام تیرریزی و بلوک ریزی به صورت تراز اجرا شده است، نیاز به اجرای کرم‌بندی ندارد و پس از کشیدن اندود گچ و خاک بر روی آن، بخش‌های مختلف سطح با شمشه هم تراز می‌شوند. در سقف‌هایی که به صورت طاق ضربی اجرا می‌شوند، ناهمواری‌هایی پس از اجرا ایجاد می‌شود که برطرف کردن آنها نیاز به کرم‌بندی و تراز کردن سقف می‌باشد.

جدول ۶-۲- ابزار، تجهیزات و مصالح مورد نیاز برای اجرای اندود گچ و خاک، سفید کاری و اجرای کشته در سقف

ردیف	ابزار، تجهیزات و مصالح	مشخصات	تصویر
۱	گچ ساختمانی	گچ سفید ساختمانی از نوع مرغوب و دارای نشان استاندارد	
۲	خاک رس	خاک رس محلی، دارای دانه‌های ریزتر از ۰/۰۰۲ میلی‌متر	
۳	آب	آشامیدنی	

بودمان دوم: اجرای گچ کاری دیوار و سقف

ردیف	ابزار، تجهیزات و مصالح	مشخصات	تصویر
۴	استانبولی	مخصوص بنایی، گالوانیزه، به قطر ۵۰ سانتی متر	
۵	سرنده چشم بلبلی	دارای دیوار چوبی، تورهای فولادی ضد زنگ، مقطع گرد، به قطر ۵۰ سانتی متر	
۶	الک	نوع تخت، دارای دیوار چوبی، تورهای فولادی ضد زنگ، مقطع گرد، به قطر ۵۰ سانتی متر	
۷	شمشۀ بنایی	از قوطی ۴×۴ به طول های ۷۰، ۱۰۰ و ۳۰۰ سانتی متری از جنس فلز زنگ نزن یا آلومینیوم	
۸	ماله بنایی	در دو نوع معمولی و پرداختی، صفحه ضد زنگ، دسته چوبی یا پلیمری، ابعاد ۱۰×۲۰ سانتی متر	
۹	کمچه بنایی	جنس فلزی زنگ نزن از نوع سرگرد یا سر تخت به طول ۲۰ تا ۳۰ سانتی متر و ابعاد صفحه ۸×۱۲ سانتی متر	
۱۰	کاردک	فلزی، مخصوص پاک کردن ابزار، دارای دسته چوبی، فلزی یا پلاستیکی	

ردیف	ابزار، تجهیزات و مصالح	مشخصات	تصویر
۱۱	لیسه بنّایی	از نوع فلزی، دارای لبه یکدست، دسته مناسب با ارگونومی، سری از مقاومت مناسب در برابر فشار و سایش برخوردار باشد.	
۱۲	متر	۵ متری، فلزی، دارای قفل، اندازه‌گذاری میلی‌متری و اینچی	
۱۳	گونیا	مخصوص عملیات بنّایی، چوبی یا فلزی	
۱۴	تیشه بنّایی	تیشه متوسط بنّایی، یک سر تخت و یک سر با لبه تیز به عرض ۱۰ تا ۱۵ سانتی‌متر، دسته چوبی یا لاستیکی، اتصال مناسب سری به دسته، سری با لبه صاف و یکدست و از جنس فولاد مقاوم و ضد زنگ	
۱۵	بیل	صفحه فولادی زنگ نزن، با دسته چوبی، اتصال مناسب سری با دسته	
۱۶	فرغون (چرخ دستی)	چرخ لاستیکی بادی، فلزی، قدرت مانور مناسب، قابلیت کنترل مناسب و راحت، استحکام بالای ورق کاسه اصلی و چرخ‌ها، کنترل چفت و بست بازوی جلو و دسته‌ها، کپه پرسی، شاسی لوله‌ای، پایه گرد، حداقل ظرفیت ۴۵ لیتر	

بودمان دوم: اجرای گچ کاری دیوار و سقف

ردیف	ابزار، تجهیزات و مصالح	مشخصات	تصویر
۱۷	سطل	با ظرفیت ۵ لیتر، دارای دسته مناسب برای حمل و جابه جایی، از جنس پلاستیک یا فلز زنگ نزن	
۱۸	تخته زیر پای	چوب روسی، به طول ۳ متر	
۱۹	خرک	نوع چوبی یا فلزی، ساخته شده از چهار تراش هایی به ابعاد ۸×۸ یا ۱۰×۱۰ سانتی متر	
۲۰	نردبان	دارای نشان استاندارد، قابل حمل، دوطرفه، دارای ارتفاع ۱/۵ تا ۲ متر، فلزی یا چوبی	
۲۱	کلاه	پارچه ای، دارای لبه مناسب در پشت سر آن دارای بندی که قابلیت تنظیم بر روی سر افراد را داشته باشند، از جنس قابل شست و شو	
۲۲	عینک محافظ	نوع حفاظتی مخصوص کارهای سبک و ایمنی اموری که احتمال آسیب رساندن به چشم در اثر پرتاب اشیای ریز وجود دارد، محافظ در برابر ضربه، محافظ در برابر گرد و غبار	

ممکن است در روند تشریح کار، از برخی از ابزار و تجهیزات نامی ذکر نشده باشد اما در جدول درج شده باشند. ذکر این موارد به دلیل احتمال ایجاد شرایط خاص در حین کار و لزوم استفاده از آنها صورت گرفته است.

مراحل اجرای کار اندود «گچ و خاک» و «گچ» روی سقف

مراحل اجرایی کار اندود گچی بر روی سقف همانند دیگر فعالیت‌های کارگاهی نیازمند آماده‌سازی کارگاه، تهیه مصالح، ابزار و تجهیزات لازم است. مراحل اجرای اندود بر روی سقف اجرا شده با تیرچه بلوک به شرح زیر است:

- ۱ بررسی نقشه و متره کار؛
- ۲ تهیه مصالح و وسایل لازم؛
- ۳ آماده‌سازی سطح دیوار برای اجرای آستر؛
- ۴ اجرای لایه آستر (زیره)؛
- ۵ اجرای اندود گچی؛
- ۶ اجرای گچ کشته.

مرحله اول: بررسی نقشه و متره کار

واحد اندازه‌گیری اندود سقف، همانند سایر اندودها بر حسب متر مربع است. نوع اندود سقف در جداول نازک کاری درج می‌شود که پیش از آغاز باید آن را کنترل کرد؛ زیرا در برخی موارد، از سقف کاذب استفاده می‌شود و اندود مستقیم روی سقف اجرا نمی‌شود.

مرحله دوم: تهیه مصالح و وسایل لازم

مطابق محاسباتی که قبل از اجرای اندود انجام می‌شود، مصالح، ابزار و تجهیزات لازم باید در کارگاه موجود باشند تا کمبود هر کدام در حین کار سبب تغییر برنامه کاری و یا تأخیر انجام آن نشود (شکل ۲-۲۱).



شکل ۲-۲۱

مرحله سوم: کنترل و آماده سازی سطح دیوار برای اجرای آستر

وجود گرد و غبار بر روی سطح زیرین سقف یا نخاله های ساختمانی چسبیده به آن سبب می شود تا اندود اجرا شده به خوبی به آن نچسبیده و کیفیت نهایی کار مطلوب نباشد؛ از این رو پیش از آغاز کار ساخت و اجرای اندود آستر باید با فرچه یا جاروی مناسب، گرد و خاک را پاک کرد و قطعات چسبیده به سقف را از آن جدا کرده و محل برآمدگی های احتمالی را کاملاً صاف نمود (شکل ۲۲-۲).



شکل ۲۲-۲

مرحله چهارم: اجرای اندود گچ و خاک و شمشه کشی آن

به دلیل تراز بودن سقف هایی نظیر سقف تیرچه بلوک، آترا کرم بندی نمی کنیم و تنها در صورت وسیع بودن سقف می توان برای یکسان شدن اندود آن را به قسمت های کوچک تر تقسیم کرد. از ملات گچ و خاک به علت چسبندگی خوب آن، برای اندود زیر سقف نیز استفاده می شود. پس از تهیه اندود به اندازه مصرف، مقداری از ملات را با دست از داخل استانبولی برداشته و با ماله روی سقف می کشیم. با حرکت ماله به صورت رفت و برگشت بر روی ملات، آن را صاف می کنیم. پس از اتمام یک استانبولی از ملات و قبل از خودگیری ملات گچ و خاک، شمشه کشی انجام می شود. کشیدن شمشه بر روی سقف به صورت چپ و راست و نیمه دایره اجرا می شود تا ملات اضافی از سقف جدا شده و روی شمشه قرار بگیرد. با هر بار پایین آوردن شمشه، ملات اضافه از روی آن پاک شده و دوباره به شمشه کشی ادامه داده می شود (شکل ۲۳-۲).



شکل ۲۳-۲

مرحله پنجم: اجرای سفید کاری سقف با گچ زنده (گچ آماده)

برای سفید کاری سقف، پس از تهیه ملات گچ، آن را با مالۀ مشابه اجرای گچ و خاک - البته با دقت بیشتری - روی سقف می کشند که به این مالۀ، مالۀ پرداخت گفته می شود.

همان طور که ذکر شد ملات گچ برای اجرای اندود در مناطق خشک مناسب است و آن را نمی توان در نقاطی که رطوبت نسبی هوا از ۶۰ درصد تجاوز می کند، مصرف کرد. برای این نواحی ملات گچ و آهک مناسب تر است. افزودن ۳ پیمانۀ خمیر آهک به یک پیمانۀ گچ یا دو قسمت وزنی گرد آهک شکفته به یک قسمت گچ، آن را کندگیر کرده و برای قشر رویی مناسب می سازد. برای مناطق مرطوب، ملات گچ و آهک مذکور مناسب تر است زیرا پس از مدتی که از مصرف آن گذشت، آهک با گرفتن گاز کربن از هوا به سنگ آهک تبدیل می شود که جسمی سخت و در برابر آب و بخار پایدار است.

در شرایطی که سقف دارای شبکه رابیتس است یا بسیار هموار است می توان سفیدکاری را بدون اجرای اندود گچ و خاک انجام داد (شکل های ۲-۲۴ و ۲-۲۵).



شکل ۲-۲۵



شکل ۲-۲۴

در صورتی که از شیوه پاشش گچ برای اجرای سفیدکاری سقف استفاده شود، مشابه بخش دیوار اجرا می شود (شکل های ۲-۲۶ و ۲-۲۷).



شکل ۲-۲۷



شکل ۲-۲۶

مرحله ششم: پرداخت با گچ کشته

برای اجرای کاملاً یکنواخت سطح سفیدکاری سقف، از کشته‌کشی یا همان اجرای گچ کشته روی سقف استفاده می‌شود.

پس از کشیدن گچ کشته، سقفی صاف و یکدست ایجاد می‌شود که پس از رنگ آمیزی، در صورت روشن شدن لامپ و برخورد نور با سقف، دارای موج نیست. سطح اندود شده باید فاقد موج، ناهمواری، ترک، لک و جداشدگی باشد. در مورد رویه‌های صیقلی که نور را منعکس کرده و ناهمواری را با شدت بیشتری آشکار می‌سازند، اجرا باید با دقت بیشتری توأم باشد.

یکی از موارد تأثیر گذار بر کیفیت اندود، آب مصرفی برای تهیه آن است. آب مصرفی باید خالص، شفاف، عاری از مواد نفتی، اسید، روغن، نمک‌های محلول، مواد آلی و فضولات باشد. از به کار بردن آب دریا یا آب رودخانه‌های گل آلود باید خودداری شود. آب چاه باید به نحوی بالا کشیده شود که عاری از ذرات کوچک گل و لای باشد. آب قابل شرب برای اندودکاری مناسب است، به هر حال ویژگی‌های آب باید با مندرجات استانداردهای ملی مطابقت داشته باشد.

حداقل دوره مراقبت

دوره مراقبت و فاصله زمانی بین اجرای قشرها بستگی به نوع ملات دارد. حداقل دوره مراقبت و نگهداری رطوبت برای هر قشر، ۲ روز است. فاصله زمانی اجرا بین قشر آستر و میانی، نباید از ۲ روز کمتر باشد. فاصله زمانی اجرا بین قشر میانی و رویه، باید از ۷ روز بیشتر باشد.

ضخامت و تعداد قشرهای اندودکاری

از کاهگل به عنوان قشر زیرین اندود گچ نباید استفاده کرد، زیرا آب را مکیده و باد می‌کند و پس از خشک شدن قشر رویه به حالت اولیه برنمی‌گردد و طبله می‌کند. ضخامت اندود گچ کاری، حداقل ۲/۵ سانتی‌متر است و نباید از ۳ قشر کمتر باشد. ضخامت قشر گچ و خاک ۱/۵ سانتی‌متر و اندود گچ ۱ سانتی‌متر و گچ کشته پرداختی ۲ میلی‌متر است.

زمان شروع و پایان گیرش به ترتیب برای گچ زودگیر ۲ و ۱۵ دقیقه، برای گچ معمولی ۶ و ۳۰ دقیقه است. شروع گرفتن برای گچ کندگیر نباید از ۲۰ دقیقه بیشتر باشد. در صورت استفاده از آهک شکفته برای کندگیر کردن تا ۱۰ درصد وزن گچ، زمان شروع گرفتن به ۱۲ دقیقه افزایش می‌یابد.

نکات مهم ایمنی در خصوص گچ کاری در ارتفاع

هنگام مالیدن گچ و خاک در ارتفاع نکات زیر باید مورد توجه قرار گرفته و رعایت شوند:

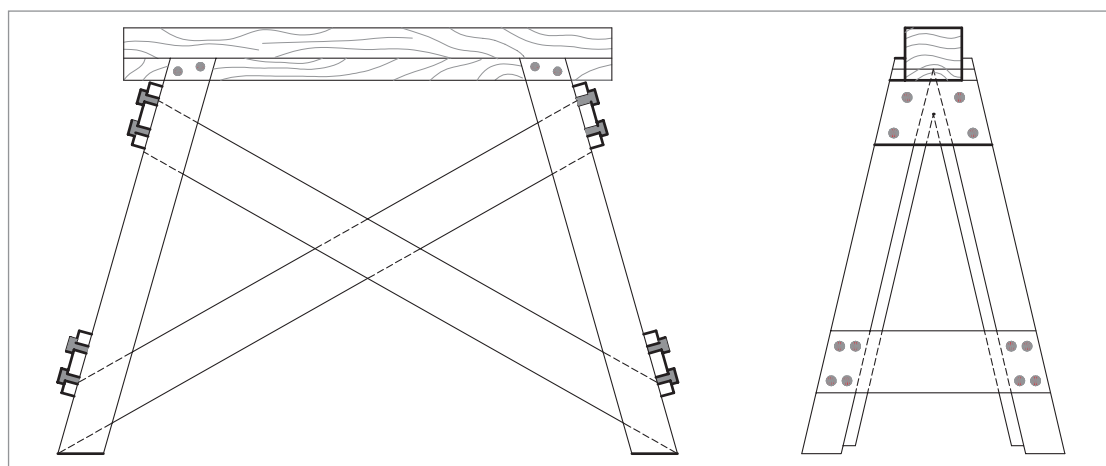
- ۱ استفاده از تجهیزات و ابزار مناسب با کار؛
- ۲ رعایت شرایط فیزیکی استاندارد در محیط کار؛
- ۳ ایمن سازی محیط؛
- ۴ دقت و سرعت در انجام کار.

وسایل و تجهیزات ایمنی در اجرای اندود گچی سقف

تعریف و هدف از اجرای داربست: در فعالیت‌های ساختمانی تا زمانی که مجری روی زمین ایستاده است، می‌تواند تا ارتفاع محدودی کار کند و برای ادامه کار در قسمت‌های بالاتر، باید وسیله‌ای را در زیر پای خود قرار دهد. بدیهی است هر چه ارتفاع بیشتر شود، وسیله زیر پا هم باید بلندتر شود. یکی از این وسایل در کارهای ساختمانی داربست نام دارد که به دلیل کاربرد بیشتر آن در گچ کاری به آن پرداخته می‌شود. داربست سازه‌ای است موقت که در هنگام اجرای عملیات ساختمانی به منظور دسترسی به ارتفاع بنا، حفظ و نگهداری مجریان فعالیت‌های ساختمانی مورد استفاده قرار می‌گیرد.

انواع داربست‌ها

داربست‌های کوتاه: در ساختمان‌های با ارتفاع کم و در قسمت‌های داخلی، از داربست‌های کوتاه و سبک استفاده می‌کنند. معمولاً در این مورد دو عدد بشکه و یک یا دو تخته زیر پا قرار می‌دهند، لازم به ذکر است که این کار اصولی و ایمن نیست، به خصوص مواقعی که از بشکه به صورت خوابیده استفاده شود؛ زیرا چرخش ناگهانی بشکه، احتمال سقوط افرادی را که بر روی آن ایستاده‌اند به دنبال خواهد داشت. استفاده از خرک به خاطر امنیت بیشتر به مراتب بهتر از بشکه است. خرک‌ها را از چوب یا فلز می‌سازند. خرک‌های چوبی را اگر با چهارتراش‌هایی به ابعاد 8×8 یا 10×10 سانتی‌متر بسازند و در آنها به اندازه کافی تخته‌های چپ و راست و دستک به کار برند، از کارایی خوبی برخوردار خواهند بود. وسایل اتصال در این مورد چسب چوب و میخ است. با استقرار حداقل ۲ خرک و تخته‌های زیرپایی بر روی آنها، کارهای داخلی ساختمان از جمله طاق زنی، گچ کاری و ... را با تسلط می‌توان انجام داد. حداکثر فاصله دو خرک از یکدیگر ۳ متر است و در صورت نیاز، ۲ خرک را می‌توان روی هم قرار داد به شرط آنکه ارتفاع آنها از ۴ متر بیشتر نشود (شکل ۲۸-۲).



شکل ۲۸-۲- خرک

سایر انواع داربست‌ها عبارت‌اند از:

داربست‌های بلند فلزی؛

داربست‌های مدولار؛

داربست یا سکوی کار پیش آمده، که چون در قسمت‌های خارجی ساختمان و ارتفاع‌های بلند از آنها استفاده می‌شود، از بحث این کتاب خارج هستند.

ضوابط ایمنی در داربست‌ها

۱ قطعات و اجزای چوبی به کار برده شده در داربست باید بدون پوسیدگی، ترک خوردگی و سایر نواقصی باشد که استحکام آن را به خطر می‌اندازد. همچنین از رنگ کردن اجزای چوبی داربست که باعث پوشیده شدن اشکالات و نواقص آن می‌گردد، باید خودداری شود.

۲ تخته‌های چوبی که برای جایگاه داربست مورد استفاده قرار می‌گیرند، باید صاف، بدون هرگونه زائده و برجستگی و عاری از مواد چسبنده و لغزنده باشند. کلیه تخته‌ها باید دارای ضخامت یکسان بوده و حداقل دارای ۲۵ سانتی‌متر عرض و ۵ سانتی‌متر ضخامت باشند و طوری در کنار یکدیگر قرار داده و مهاربندی شوند که به هیچ وجه جابه‌جا نشده و ابزار و مصالح از بین آنها به پایین سقوط نکند. همچنین عرض جایگاه باید حداقل ۵۰ سانتی‌متر و فاصله تکیه‌گاه تخته‌ها حداکثر ۲۵۰ سانتی‌متر باشد.

۳ داربست باید در مواقع زیر توسط شخص دارای صلاحیت مورد بازدید، کنترل و تأیید قرار گیرد تا از پایداری، استحکام و ایمنی آن اطمینان حاصل شود.

الف) قبل از شروع استفاده از آن.

ب) حداقل هفته‌ای یک بار در حین استفاده.

ج) پس از هرگونه تغییرات یا ایجاد وقفه در استفاده از آن.

۴ از داربست نباید برای انبار کردن مصالح ساختمانی استفاده شود، مگر مصالحی که برای کوتاه مدت و برای انجام کار فوری مورد نیاز باشد. در چنین حالتی نیز باید جهت تعادل داربست، بار روی جایگاه به‌طور یکنواخت توزیع گردد.

۵ در پایان کار روزانه، باید کلیه مصالح و ابزار کار از روی جایگاه داربست تخلیه شود.

در واحد یادگیری اجرای پوشش گچی دیوار با ویژگی‌های کلی انواع گچ، ملات‌ها و اندوهای گچی آشنا شدید. در این بخش به معرفی چند نوع از ملات‌های گچی که در حوزه حرفه‌ای و توسط استادان این هنر به کار می‌رود، پرداخته می‌شود.

برخی اصطلاحات رایج در خصوص ملات‌های گچی و وسایل آن

گچ و خاک دستی: سفت‌ترین حالت ملات گچ و خاک است که در بنایی استفاده می‌شود. اصطلاح مُشتی یا تیزون پر مایه نیز از دیگر نام‌های این ملات است. از این ملات برای کرم‌بندی، شمشه‌گیری و پر کردن متن شمشه‌ها استفاده می‌شود. از دیگر موارد استفاده این ملات می‌توان به اجرای طاق ضربی، طاق‌های نما و طاق‌های جناغی اشاره کرد. با توجه به سفت بودن این نوع ملات، تعلل در استفاده از آن سبب سفت شدن آن در استانبولی و هدر رفتنش می‌شود.

گچ سفید دستی: سفتی این نوع از ملات گچی همانند گچ و خاک دستی است. برای نصب چهارچوب درها و پنجره‌ها، نگه داشتن موقت سنگ‌های پلاک و به‌طور کلی در شرایطی که نیاز به نگه‌داشتن سریع قطعه‌ای داشته باشیم، استفاده می‌شود. قبل از استفاده از گچ و خاک دستی و گچ سفید دستی، سطح زیر آنها باید عاری از گرد و غبار باشد؛ زیرا در غیر این صورت پس از مدتی سطح کار اجرا شده طبله می‌کند.

گچ عسلی: این نوع ملات گچی مقداری از گچ دستی شل‌تر بوده و میزان غلظت آن مشابه غلظت عسل است. برای ساخت آن، گچ را به آب اضافه کرده سپس دست را در کف استانبولی قرار داده و با حرکت لرزشی، گچ با آب مخلوط می‌شود. باید دقت کرد که ملات فقط یک بار ورز داده شود و پس از چند دقیقه از ساخت آن می‌توان در شرایطی که اصطلاحاً از دست نریزید آن را به کار برد. از این گچ برای ساختن قالب گچی، دوغاب پشت طاق ضربی و لکه‌گیری‌های محدود استفاده می‌شود. به‌عنوان مثال گاهی بر اثر ترکیدگی لوله، گچ کاری دچار آسیب می‌شود؛ در این شرایط پس از رفع اشکال پیش آمده در لوله‌کشی، پس از تراشیدن گچ کاری و خشک کردن آجری که ممکن است در زیر گچ‌بری خیس شده باشد، اقدام به تهیه گچ عسلی و گچ کاری می‌کنیم. بعد از شمشه‌کشی روی آستر، روی آن را با گچ، سفیدکاری کرده و در پایان با گچ کشته پرداخت می‌کنیم. از دیگر موارد استفاده از این نوع ملات برای اجرای آستر روی رابیتس سقف کاذب است.

گچ آماده: گچ آماده به انواع گچ آماده آستر، آماده برای کشته، آماده برای گچ‌بری و آماده برای ابزار زنی تقسیم می‌شود. ملات این نوع گچ از نظر میزان شل بودن، از نوع گچ عسلی شل‌تر است.

ماله سفت: در خصوص ماله، استادان حرفه‌ای به ماله‌ای که خیلی از آن استفاده نشده است، ماله سفت می‌گویند و از آن برای اجرای گچ و خاک استفاده می‌کنند. مرغوب‌ترین نوع ماله، ماله پرداختی نام دارد که بر اثر کار فراوان، ورقه آن نازک شده است و از آن برای کشته‌کشی استفاده می‌شود. گچ کارها از این ماله که اصطلاحاً به آن ماله از کار درآمده می‌گویند به خوبی نگهداری می‌کنند و پس از مصرف، آن را تمیز کرده و به روغن آغشته می‌کنند و در کیسه‌هایی نظیر جوراب‌های کهنه نگهداری می‌کنند.

گچ بری سنتی: در گذشته، گچ بری سنتی از نظر طرح و نقش به پنج صورت کلی انجام می‌شد که برخی از آنها هنوز اجرا می‌شوند. این گچ بری‌ها عبارت‌اند از:

۱ گچ‌بری با نقوش هندسی؛

۲ گچ‌بری با نقوش گیاهی؛

۳ گچ‌بری با نقوش انسانی؛

۴ گچ‌بری با نقوش حیوانی و پرندگان؛

۵ نقوش کتیبه (شکل‌های ۲۹- تا ۳۳-۲).

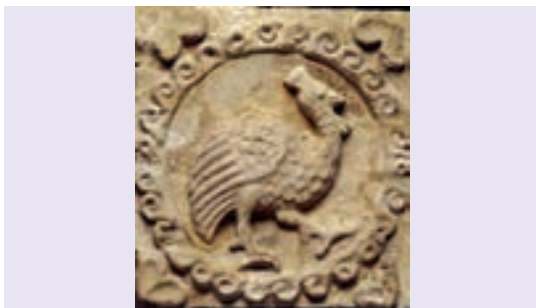
بودمان دوم: اجرای گچ کاری دیوار و سقف



شکل ۳۰-۲ گچ بری با نقوش گیاهی



شکل ۲۹-۲ گچ بری با نقوش هندسی



شکل ۳۲-۲ گچ بری با نقوش حیوانی و پرندگان



شکل ۳۱-۲ گچ بری با نقوش انسانی



شکل ۳۳-۲ نقوش کتیبه

تحقیق کنید که هر کدام از نقوش ذکر شده دارای چه ویژگی‌هایی بودند؟

فعالیت



هنرمندی در گچ بری: نقش‌ها گاه کاملاً بغرنج و پیچیده هستند و پنچ یا شش جزء در هم بافته دارند که در جهات مختلف و متضاد سیر می‌کنند. گچ‌بر باید پیش‌بینی کند که شکل نهایی از نقطه شروع در نخستین (عمیق‌ترین) لایه چگونه تکوین خواهد یافت و وقتی به سطح می‌رسد و با سایر اجزا جمع می‌شود، در کدام نقطه باید پدیدار شود و شبیه چه چیزی باید باشد. حافظه، تخیل و دقت زیادی لازم است تا حاصل کار، معقول و یکدست باشد نه آشفته و در هم، چون اگر بدیهه‌سازی بر نظم و برنامه‌ریزی غلبه کند، خطر آشفستگی و ابهام وجود خواهد داشت (شکل ۳۴-۲).



شکل ۳۴-۲- نمونه‌هایی از گچ‌بری‌های ظریف و پیچیده، محراب مسجد جامع ابرکوه

اجرای گچ‌بری سنتی: در گذشته اجرای گچ‌بری به دو صورت «قالبی» و «درجا» معمول بوده است. **گچ‌بری قالبی:** در این روش، طرح دلخواه بر اساس مکان نصب و ابعاد موردنظر، با قالب گچی در کارگاه تهیه می‌شد و سپس با استفاده از گچ، چسب و میخ‌های چوبی در محل مورد نظر نصب می‌شد. پس از به اتمام رسیدن مرحله نصب، روی میخ‌ها را با گچ می‌پوشاندند و گچ‌بری‌های ظریفی روی آن اجرا می‌کردند. به این گونه گچ‌بری روی میخ، «نرگسی» می‌گفتند. سرعت بالای انجام کار و قیمت ارزان آن

سبب استفاده بیشتر از آن نسبت به شیوه درجا شده است. لازم به ذکر است که گچ‌بری قالبی از نظر ارزش هنری نمی‌تواند با گچ‌بری درجا برابری کند. البته نوعی از این گچ‌بری که با عنوان «گچ‌بری پته» شناخته می‌شود ارزش ویژه‌ای دارد.

گچ‌بری درجا: برای اجرای این نوع گچ‌بری، سطح زیرین کار باید صاف و یکدست، اما در اصطلاح باید به صورت زبره باشد تا اتصال خوبی با زمینه گچ‌بری پیدا کند. بر روی سطح زبر، بر حسب ضخامتی که قرار بود گچ‌بری داشته باشد، اندود گچ آماده کشیده می‌شد. این اندود کاملاً صاف و در تمام قسمت‌ها دارای ضخامت یکسانی بود. قبل از اجرای مراحل ذکر شده، طرح مورد نظر را روی کاغذ پیاده کرده و سراسر خطوط را با سوزن سوراخ می‌کردند و با پارچه نازکی که داخل آن خاکه ذغال ریخته و گره زده بودند، روی سوراخ‌ها (خطوط طرح) به آرامی می‌کوبیدند تا خاکه ذغال از سوراخ‌ها رد شده و طرح مورد نظر، روی سطح اندود پیاده شود. بعد از جمع کردن کاغذ طرح آماده بود. به این شیوه در اصطلاح بتایی «گرته‌زنی» می‌گویند. در مرحله پایانی، از ابزارهای خاص گچ‌بری برای کندن نقش موردنظر استفاده می‌کردند. برای از بین بردن چین‌های به وجود آمده با پنبه کاملاً نرم و خیس شده به آرامی روی گچ‌بری می‌کشیدند تا کار صاف شود. به این بخش کار، «پنبه آب زنی» گفته می‌شد. چنانچه در حین اجرا، خلل و فرجی بر روی سطح گچ‌بری پدید می‌آمد با گچ کشته سوراخ‌ها را پر کرده و پس از اطمینان از پر شدن همه حفره‌ها، عمل پنبه آب زنی را روی سطح سوراخ‌ها اجرا می‌کردند (شکل ۳۵-۲).



شکل ۳۵-۲- مراحل اجرای گچ‌بری به شیوه درجا

بودمان دوم: اجرای گچ کاری دیوار و سقف

خاصیت شکل‌پذیری بالای گچ سبب شده است در هنر گچ‌بری در طول تاریخ از آن بسیار استفاده شود. یکی از شیوه‌هایی که به واسطه آن، هنرمندان آثار زیبا و ماندگاری را خلق کرده‌اند، حکاکی روی گچ است. برای این کار نخست قطعه بزرگی از خمیر گچ را به دیوار می‌چسبانند تا پایه‌ی طرحی باشد که به صورت کلی در نظر گرفته شده است. وقتی گچ، کمی خود را گرفت، نقش‌های اصلی و صورت‌ها حکاکی می‌شود و در صورت لزوم، قطعات کوچک گچ را به آن می‌افزایند. سرانجام وقتی گچ خشک و تقریباً مثل سنگ شد، آن را صیقل می‌دهند تا سطوح صاف و خوشایندی پیدا کند. همه اینها خیلی دشوارتر از آن است که به نظر می‌رسد. آخرین کار، سفیدکاری است که سبب می‌شود روکار تقریباً حالت مرمری پیدا کند. علاوه بر این، گچ بر از مزیت کار سنگ تراش در کار کردن روی یک ماده همگون و بادوام برخوردار نیست چون گچ همواره در حال سخت شدن است بنابراین او باید یک قطعه را در یک زمان کاملاً تمام کند. برخی از نقش‌های گچ‌بری کاملاً گرد و در واقع سه بعدی هستند و باید به صورت لایه لایه (در سه تا شش لایه و گاه بیشتر) و هر یک جداگانه ساخته شود.

انواع گچ‌بری از نظر میزان ضخامت یا نوع اجرا را نام ببرید.

فعالیت



رنگ آمیزی اندود گچی در گذشته

گچ پس از خشک شدن، به رنگ سفید براق که در نزد ایرانیان رنگ مطلوب و زیبایی است تبدیل می‌شود. با این وجود برای دستیابی به رنگ‌های دیگر، رنگ دلخواه را به آن اضافه می‌کردند. مثلاً با اضافه کردن گل آخرا، رنگ گل بهی به دست می‌آمد.

در گذشته برای دستیابی به رنگ مورد نظر در گچ‌بری از چه موادی استفاده می‌کردند و هر کدام چه رنگی را تولید می‌کرد؟

تحقیق کنید



تعیین زمان آغاز و پایان گرفتن گچ

اگر در یک ظرف، مقداری آب بریزیم و روی آن به مقدار لازم گچ اضافه کنیم (به مقدار مصرف)، شروع زمان سخت شدن ملات از لحظه‌ای است که اگر روی مخلوط را به وسیله میخی خط بیاندازیم، بلافاصله جای خط پر نشود. پایان زمان سخت شدن آن نیز زمانی است که اگر روی ملات سخت شده با انگشت ضربه بزنییم، روی ملات در محلی که ضربه زده‌ایم آب ظاهر نشود (مقدار این ضربه باید در حدود ۵/۵ کیلو گرم بر سانتی‌متر مربع باشد). گچ پس از سخت شدن، شکل‌پذیری خود را از دست می‌دهد و دیگر قابل مصرف نیست. باید توجه داشت که نباید سخت شدن گچ را با خشک شدن آن اشتباه کرد. خشک شدن گچ با توجه به گرمی و سردی هوا ممکن است از چند ساعت تا چند روز به طول بینجامد. خشک شدن گچ وقتی پایان می‌یابد که رنگ آن کاملاً سفید شود.

تنظیم زمان گیرایی اندوهای گچی

گچ ساختمانی باید زود شروع به گرفتن و سخت شدن کند و سخت شدن آن نیز باید خیلی زود پایان یابد. گچ ساختمانی مرغوب آن است که زمان گرفتن آن زودتر از ۸ دقیقه شروع نشود و حداکثر دیرتر از ۲۵ دقیقه شروع به گرفتن نکند و پایان سخت شدن آن نیز نباید زودتر از ۲۰ دقیقه و دیرتر از یک ساعت باشد. از آنجایی که در کارهای تزئینی گچ‌بری، زمان بیشتری برای فرم دهی به گچ نیاز است، از این رو با مواد افزودنی، گیرش گچ را به تأخیر می‌اندازند همان‌طور گاهی نیز آن را تندگیر می‌کنند. نوع و مقدار این مواد افزودنی به شرح زیر است:

نمک طعام: اگر ۵/۰ درصد وزن گچ، به آن نمک طعام اضافه کنیم آن را تندگیر کرده و زمان گیرش آن را به ۵ دقیقه می‌رسانیم.

اگر از ۱ تا ۴ درصد وزن گچ، به آن نمک طعام اضافه کنیم زمان گیرش آن به ۳/۵ دقیقه می‌رسد. حال اگر در صد نمک طعام را هر قدر اضافه کنیم، زمان گیرش به تعویق می‌افتد و گچ کند گیرتر می‌شود به طوری که با افزودن ۱۰ درصد نمک طعام، شروع زمان گرفتن گچ به ۱۲/۵ دقیقه می‌رسد. افزودن بیشتر از این مقدار سبب کند گیر شدن آن می‌شود.

سریش و سریشم: ماده دیگری که به ملات اضافه می‌کنند، سریش (با ریشه گیاهی) و سریشم (با ریشه حیوانی) است. این دو افزودنی همواره ملات را کندگیر می‌کنند و موقعی از آنها استفاده می‌شود که برای اجرای گچ‌بری یا چسبندگی تزئینات الحاقی به سطح گچ از قبیل آینه کاری، به زمان بیشتری نیاز باشد. اگر به ملات گچ از ۱ تا ۶ درصد وزن آن سریش اضافه کنیم آغاز گرفتن گچ از ۱۲/۵ دقیقه تا ۳۸ دقیقه به تأخیر می‌افتد. لازم به یادآوری است که سریش نوعی چسب گیاهی می‌باشد که در صنعت صحافی به وفور مورد استفاده قرار می‌گیرد.

اگر به ملات گچ از ۱/۰ تا ۵/۰ درصد وزن گچ سریشم اضافه کنیم زمان آغاز سخت شدن آن از ۱۰ دقیقه تا ۲ ساعت به تأخیر می‌افتد.

براکس: با افزودن ۵/۰ تا ۱ درصد وزن گچ، براکس به فرمول $H_2O, Na_2B_4O_7$ ، زمان آغاز گرفتن گچ از ۱۵ دقیقه تا ۱/۵ ساعت به تأخیر می‌افتد.

خاک رس: اگر به ملات گچ از ۱۰ تا ۵۰ درصد وزن آن خاک رس اضافه کنیم (ملات گچ و خاک) آغاز گرفتن آن حداکثر تا ۱۲/۵ دقیقه به تأخیر می‌افتد.

زاج سفید: ماده دیگر زاج سفید است که نسبت به نمک طعام نتیجه معکوس دارد؛ یعنی اگر میزان افزودنی کم (۱ درصد ملات) باشد، ملات را کندگیر و اگر بیشتر (۵ درصد ملات) باشد، ملات زودگیر خواهد شد. اگر به ملات گچ تا یک درصد وزن آن، زاج سفید اضافه کنند زمان آغاز گرفتن آن تا ۱۵/۵ دقیقه به تأخیر می‌افتد ولی اگر مقدار زاج سفید را اضافه کرده و آن را تا ۵ درصد برسانند، ملات گچ تندگیر شده و زمان آغاز گرفتن آن به ۷ دقیقه می‌رسد.

آب گرم در زمان گرفتن تأثیری چندانی ندارد.

نکته



مقاوم کردن اندود گچ در مقابل رطوبت

در فضاهایی از آپارتمان‌های مسکونی مانند سقف حمام، توالی و یا آشپزخانه که اندود گچ در مقابل بخار آب قرار دارد برای آنکه بخار آب به گچ آسیبی نرساند روی آن را با یک یا چند لایه رنگ روغن می‌پوشانند تا بدین وسیله مقاومت آن در مقابل آب و مخصوصاً بخار آب زیادتر گردد. ولی این رنگ روغن نمی‌تواند گچ را صد در صد در مقابل آب مقاوم نماید و باز هم بعد از چندی، سقف یا دیوار این گونه فضاها در اثر مجاورت با بخار آب طبله می‌کند. گچ پلیمری تا اندازه زیادی این اشکال را برطرف کرده است. اجرای این نوع اندود گچی به صورت پاششی انجام می‌گیرد.

تحقیق کنید گچ‌های پلیمری دارای چه ویژگی‌هایی هستند؟ خواص آن را با گچ ساختمانی مقایسه کرده و در کلاس ارائه دهید.

فعالیت



نکات اجرایی در خصوص محل مصرف گچ

معمولاً مصرف گچ در ساختمان برای اعضای باربر نیست و بلکه فقط برای نازک کاری به کار می‌رود. زیرا اگر ملات گچ پس از سخت و خشک شدن بتواند وزن خود را تحمل کند کافی است. در آزمایش‌هایی که به عمل آمده معلوم شده است که مقاومت فشاری گچ سخت شده بیش از ۳۰ کیلوگرم بر سانتی‌متر مربع و مقاومت کششی آن بیش از ۵ کیلوگرم بر سانتی‌متر مربع نیست و این دو رقم فقط برای مصرف گچ در ساختمان برای نازک کاری کافی است.

انبار کردن گچ

اگر گچ به صورت فله به کارگاه ساختمانی وارد شود باید بلافاصله مصرف شود، زیرا گچ میل ترکیبی شدیدی با آب داشته و حتی رطوبت هوا را جذب می‌کند و پس از مدتی نه چندان طولانی فاسد می‌شود و زمان مخلوط کردن آن با آب، ازدیاد حجم پیدا نکرده و سخت نمی‌شود. اما اگر پاکت‌های گچ به صورت صحیحی انبار شوند به طوری که دور از رطوبت باشند می‌توان حتی پس از یک سال هم از آنها استفاده نمود. برای انبار کردن گچ باید آن را روی تخته‌هایی که از زمین فاصله داشته باشد بچینند. برای ایجاد فاصله تخته‌های زیرگچ از زمین می‌توان از قطعات آجر یا بلوک سفالی استفاده نمود. فاصله پاکت‌های گچ از دیوارهای انبار حداقل باید ۲۰ سانتی‌متر باشد. باید توجه کرد که حداکثر می‌توان ۱۰ پاکت گچ را روی هم چید زیرا ممکن است گچ داخل پاکت‌های پایین‌تر در اثر وزن پاکت‌های بالایی به یکدیگر چسبیده و کلوخه شود. به‌طور کلی گچ را طوری باید انبار نمود که هوا به راحتی بتواند بین پاکت‌های آن جریان پیدا کند.

انبار کردن طولانی مدت گچ به همان دلیلی که ذکر شد، از قدرت چسبندگی آن می‌کاهد. به همین دلیل در هنگام خرید گچ، لازم است به تاریخ تولید آن توجه شود.

نکته



علت ترک خوردن گچ کاری دیوار و سقف

گاهی در ساختمان ملاحظه می‌شود که سطوح گچ کاری شده پس از خشک و سخت شدن، ترک می‌خورد. این ترک خوردگی می‌تواند به یکی از دلایل زیر به وجود آید:

۱ در صورتی که درصد وزنی آب نسبت به گچ زیاد باشد. زیرا پس از خشک شدن گچ، حجم آن کم شده و نمی‌تواند حجم آب مصرف شده در ملات را پر کند.

۲ در شرایطی که ضخامت ملاتی که روی دیوار کشیده می‌شود از ۷-۸ سانتی‌متر بیشتر بوده و در یک مرحله کشیده شود. در این حالت، لایه رویی گچ به دلیل مجاورت با هوا سریع خشک می‌شود ولی لایه‌های درونی هنوز مرطوب هستند و در ساعات بعدی که این لایه‌ها شروع به خشک شدن می‌کنند برای خروج بخارهای ناشی از خشک شدن آنها ترک‌هایی در سطوح بالایی برای خروج آنها ایجاد می‌شود.

۳ اگر زمانی که اقدام به گچ کاری می‌شود، دمای هوا زیر صفر درجه باشد؛ قبل از سخت شدن گچ، آب داخل ملات یخ زده و مانع انجام فعل و انفعالات شیمیایی برای گیرش گچ می‌شود. پس از ذوب یخ، گچ فاسد می‌شود و به انبساط خود ادامه نداده و ترک‌هایی در سطح آن ایجاد می‌گردد.

۴ برخی از ترک‌های گچ کاری در اثر نشست ساختمان به وجود می‌آیند که این ترک‌ها به شکل خطوطی با زاویه ۴۵ درجه خود را نشان می‌دهند.

۵ گاهی سطوح زیر گچ کاری که در طول روز در معرض گرما و تابش آفتاب بوده و در شب خنک می‌شوند، دچار انبساط یا انقباض شده و سبب ایجاد ترک در گچ کاری می‌شوند.

۶ سرایت کردن رطوبت روکش گچی تازه به سطوح زیرین سیمانی یا آهکی می‌تواند یکی دیگر از دلایل بروز ترک خوردگی در رویه گچ کاری باشد.

دمای محیط مصرف گچ: با توجه به آنکه گچ در موقع ملات‌سازی گرما تولید می‌کند، به همین دلیل از لحاظ تئوری می‌توان ملات گچ را در دماهای زیر صفر نیز مصرف نمود ولی عملاً در کارگاه‌ها باید از این کار پرهیز شود. ملات‌های گچی نباید در دمای کمتر از ۵ درجه سانتی‌گراد مصرف شوند.

تخریب و ترمیم سفیدکاری: برخی اوقات، سفیدکاری نما به علت رطوبت پشت دیوار یا آب دادن سقف، تغییر رنگ می‌دهد. برای اصلاح آن ابتدا باید نسبت به رفع عیب، اقدام کرده و عایقکاری پشت دیوار یا سقف اصلاح گردد. پس از تعمیر آجرکاری در صورت لزوم و خشک شدن محل، بسته به اینکه اندود زیر سفیدکاری، کاهگل و یا گچ و خاک باشد، باید ترتیبی اتخاذ گردد که اندود قسمت تعمیر شده با بقیه قسمت‌ها همگن باشد تا بعداً ترک نخورد. پس از اینکه اندود گچ و خاک و یا کاهگل خشک شد، سفیدکاری و کشته‌کشی انجام می‌شود. برای اینکه محل تلاقی سفیدکاری نو و کهنه قابل رؤیت نباشد، پنبه آبدار یا ابر نمناک را روی دو بند سفیدکاری به آرامی می‌کشند تا یکنواختی کامل در سطح به وجود آید.

مجاورت گچ با فلزات: ملات گچ اگر در مجاورت آهن، روی و یا سرب قرار بگیرد با آنها ترکیب شده و تولید سولفات می‌کند و در نتیجه موجب ضعیف شدن قطعه به کار رفته می‌شود. به همین دلیل در ساختمان مخصوصاً ساختمان‌هایی که اسکلت آنها فلزی است و یا دارای سقف طاق ضربی هستند، حتماً باید روی تمام قطعات فلزی را قبل از اجرای طاق ضربی و مصرف هر گونه گچ، با یک لایه از روغن مخصوص که به آن ضد زنگ می‌گویند، پوشاند تا بدین وسیله از فساد آهن جلوگیری گردد.

ارزشیابی شایستگی اجرای پوشش گچی سقف

<p>شرح کار: بررسی نقشه و جزئیات، آماده سازی محل جهت کار در ارتفاع، بررسی مسیرهای تأسیساتی، ساخت ملات گچ و خاک، اجرای آستر، تسطیح پوشش آستر با شمشه کشی، اجرای اندود گچی، ساختن اندود گچ کشته و اجرای آن</p>			
<p>استاندارد عملکرد: اجرای پوشش سقف گچی طبق نقشه های فاز ۱ و ۲، جزئیات و shop drawing، نشریه ۵۵ و ۹۲ سازمان برنامه و بودجه، مبحث ۵ مقررات ملی ساختمان و مشخصات فنی خصوصی پروژه</p>			
<p>شاخص ها:</p> <ul style="list-style-type: none"> ■ دروندادی: رعایت ایمنی موقع کار در ارتفاع استفاده از لوازم ایمنی حین اجرای کار (کلاه)، انتخاب صحیح ابزار، مدیریت منابع و مصالح ■ فرایندی: نقشه خوانی، آماده سازی محل جهت کار در ارتفاع، بررسی مسیرهای تأسیسات و پوشاندن آنها، تهیه ملات به اندازه مورد نیاز، اجرا و تسطیح اندود گچ و خاک، گچ کاری، اجرای گچ کشته ■ محصول: اجرای یک سقف محصور شده توسط دیوار به مساحت ۵ متر مربع با ملات گچ 			
<p>شرایط انجام کار و ابزار و تجهیزات:</p> <p>مکان: کارگاه ساختمان</p> <p>زمان: ۵ ساعت</p> <p>ابزار و تجهیزات: گچ ساختمانی، گچ اندود، الک تخت، خاک رس، آب، استانبولی، سرند چشم بلبلی، شمشه، ماله، کمچه بتایی، کاردک، متر، گونیا، تیشه، بیل، لیسه بتایی، فرغون، سطل، تخته زیرپایی، خرک، نردبان، کلاه، عینک محافظ</p>			
<p>معیار شایستگی:</p>			
ردیف	مرحله کار	حداقل نمره قبولی از ۳	نمره هنرجو
۱	آماده سازی کارگاه	۲	
۲	کنترل سفت کاری	۲	
۳	اجرای زیر سازی	۲	
۴	اجرای پوشش گچی	۲	
۵	اجرای پوشش نهایی گچ کاری	۲	
۶	پرداخت نهایی	۲	
	شایستگی های غیرفنی، ایمنی، بهداشت، توجهات زیست محیطی و نگرش: مدیریت کیفیت، مدیریت زمان، مدیریت مواد و تجهیزات		۲
میانگین نمرات			*
* حداقل میانگین نمرات هنرجو برای قبولی و کسب شایستگی، ۲ می باشد.			