



## پودمان ۳

### اجرای سقف کاذب گچی

## واحد یادگیری ۵

### شایستگی اجرای سقف‌های کاذب با صفحات روکش دار گچی

#### آیا تا به حال پی برده‌اید

- ۱ برای ساخت سقف‌های کاذب از چه مصالحی می‌توان استفاده کرد؟
- ۲ سقف‌های کاذب گچی دارای چه انواعی هستند؟
- ۳ سقف‌های کاذب ساخته شده با صفحات روکش دار گچی دارای چه ویژگی‌هایی هستند؟
- ۴ مراحل اجرای یک سقف کاذب با صفحات روکش دار گچی چگونه است؟

#### استاندارد عملکرد

اجرای یک سقف کاذب با طول و عرض ۳ متر به همراه درزگیری و آماده کردن سطوح آن جهت رنگ‌آمیزی (میزان فاصله سقف کاذب تا سقف اصلی ۲۰ الی ۵۰ سانتی‌متر در نظر گرفته شود).

#### مقدمه

سقف کاذب شاخه‌ای از معماری داخلی است که برای پوشش سقف اصلی (زیرسقف) به کار می‌رود. از پیشینه طراحی و اجرای این سقف اطلاعات زیادی در دست نیست. معلوم نیست اولین کسانی که از سقف کاذب استفاده کرده‌اند چقدر از کاربردهای مختلف آن آگاهی داشته‌اند، اما سقف کاذب در زمانی کوتاه جای خود را در صنعت ساختمان پیدا کرد. برخی از سقف‌های کاذب در تصاویر زیر نشان داده شده است.



شکل ۳-۳- سقف کاذب فلزی



شکل ۳-۲- سقف کاذب رابیتس



شکل ۳-۱- سقف کاذب چوبی



شکل ۳-۵- سقف کاذب با صفحات روکش دار گچی



شکل ۳-۴- سقف کاذب مشبک



شکل ۳-۶



شکل ۳-۷

برخی از کاربردهای سقف کاذب عبارت‌اند از:

- متناسب‌سازی فضای داخلی؛
- اجرای تزیینات در فضاهای داخلی؛
- عبور تأسیسات از پشت آن

## ویژگی‌های سقف کاذب با صفحات روکش دار گچی (درای وال)

**سرعت اجرایی بالا:** اجرای سریع زیرسازی و نصب صفحات، از عوامل مهم در سرعت بالای اجرای این ساختار است، به طوری که با حداقل نیروی انسانی می‌توان در کمترین زمان ممکن سطوح وسیعی را پوشش داد. همچنین، سقف‌های کاذب یکپارچه با صفحات روکش دار گچی، بلافاصله پس از خشک شدن بتونه و یا لایه پوششی قابلیت رنگ‌آمیزی دارند که این ویژگی خود در کاهش زمان اجرا تأثیرگذار خواهد بود. سرعت اجرایی بالا در کاهش هزینه‌های زمان و بازگشت سریع سرمایه بسیار مؤثر است.

**اجرای آسان:** اجرای ساختارهای خشک به حدی آسان است که در بسیاری از کشورهای دنیا، افراد معمولی، مصالح مورد نیاز را از فروشگاه‌های مصالح ساختمانی خریداری نموده و با مطالعه دستورالعمل‌های مربوطه و با استفاده از ابزار ساده، خود نسبت به اجرای آن اقدام می‌نمایند.

**دقت بالا در اجرا:** به طور کلی، ساختارهای خشک از مصادیق ساخت‌وساز صنعتی بناها به شمار می‌روند. به دلیل روش اجرایی آسان و استاندارد، خطاهای اجرایی و هزینه‌های ناشی از آن کاهش یافته و عملیات اجرایی با دورریز بسیار کم مصالح و صرفه‌جویی در مصالح، نیروی انسانی و زمان همراه است.

**انعطاف معماری بالا:** این ساختار از نظر معماری بسیار منعطف بوده و در ساخت سقف‌های معلق تزیینی (دکوراتیو) کاربرد ویژه دارد. بدون شک، خصوصیت اخیر مهم‌ترین مزیت سقف کاذب یکپارچه، به ویژه در کشوری با معماری غنی همچون ایران به شمار می‌رود. این ساختار دارای قابلیت پذیرش انواع اشکال، شکست‌ها و طرح‌های تزیینی بوده که حتی در مرحله بهره‌برداری از بنا نیز قابل اجرا می‌باشند.



**عدم نیاز به پیش‌بینی آویز:** در سقف‌های کاذب معمولی که از رابیتس استفاده می‌شود، قبل از اجرای سقف نیاز به پیش‌بینی آویز وجود دارد، ولی در این نوع از سقف‌های کاذب، آویزگیری جزء خود ساختار بوده و پس از اتمام کارهای سازه‌ای و تأسیساتی، به راحتی قابل اجراست.

**مقاومت در برابر زلزله:** مهم‌ترین عوامل مقاومت این ساختار در برابر زلزله، سبکی وزن آن و بهره‌گیری از اتصالات و مهارهای استاندارد و مستحکم می‌باشد.

شکل ۸-۳

وزن این نوع سقف‌ها بسیار کم است به طوری که این مقدار برای ساختار تک لایه با پانل ۱۲/۵ میلی‌متری کمتر از ۱۵ کیلوگرم بر متر مربع می‌باشد (با احتساب وزن زیرسازی).

**دستیابی به مشخصات فنی مورد نظر (عملکرد صوتی، عملکرد حرارتی و مقاومت در برابر آتش‌سوزی):** با توجه به بهره‌گیری از اجزای استاندارد و انجام آزمایش‌های گوناگون در این نوع ساختارها، کمیت‌های مرتبط با فیزیک ساختمان (مانند عملکرد صوتی، عملکرد حرارتی و مقاومت در برابر آتش) از طریق مدارک فنی در دسترس می‌باشد. به علاوه، برای دستیابی به کمیت‌های خاص، ساختارهای ویژه قابل طراحی می‌باشند. این ویژگی اجازه می‌دهد که طراحان و سازندگان، معیارهای فنی مورد نظر خود را در طراحی و اجرای بنا پیاده‌سازی نموده و با انتخاب ساختار مورد نظر، کمیت‌هایی نظیر عبور حرارت، صوت و مقاومت در برابر آتش‌سوزی را تحت کنترل در آورند (امکانی که غالباً برای ساختارهای بتّایی وجود ندارد).

## اجزای تشکیل‌دهنده سقف‌های کاذب با صفحات روکش دار گچی

۱ انواع صفحات روکش دار گچی؛

۲ پروفیل‌های زیرسازی؛

۳ قطعات و اتصالات؛

۴ مواد درزگیری و آماده‌سازی سطوح.

### ۱- انواع صفحات روکش دار گچی (پانل)

این صفحات دارای هسته‌گچی بوده و سطح و لبه‌های طولی آنها با کاغذ مخصوص پوشانده شده است. صفحات روکش دار گچی در انواع معمولی، مقاوم در برابر رطوبت، مقاوم در برابر حریق، مقاوم در برابر حریق و رطوبت و مقاوم در برابر رطوبت، آتش و ضربه تولید و عرضه می‌شوند. بسته به عملکرد مورد نیاز، در سیستم‌های درای‌وال می‌توان از انواع صفحات گچی استفاده نمود.

در سیستم‌های ساخت‌وساز خشک علاوه بر صفحات روکش دار گچی از صفحات سیمانی نیز استفاده می‌گردد.

نکته



## یودمان سوم: اجرای سقف کاذب گچی

**صفحات مسلح سیمانی:** صفحات مسلح سیمانی آکوپنل، ترکیبی از سیمان پرتلند، پرکننده‌های ویژه و مواد افزودنی خاص بوده که پشت و رو و لبه‌های طولی آنها به وسیله شبکه‌ای از الیاف شیشه مسلح شده است. این صفحات در دو نوع خارجی و داخلی تولید می‌شوند که به ترتیب در دیوارهای خارجی (نما) و فضاهای داخلی که در معرض رطوبت با درصد بالا و یا آبریزی مداوم هستند (مانند آشپزخانه‌های صنعتی، استخر و سونا)، به کار می‌روند.



شکل ۳-۱۰- یک پالت کامل از پانل‌های سیمانی



شکل ۳-۹- مشخصات پانل

## ۲- پروفیل‌های زیرسازی

این پروفیل‌ها از شکل دهی ورق‌های فولادی گالوانیزه به روش نورد سرد تولید می‌شوند.

|   |   |   |   |
|---|---|---|---|
|  |  |  |  |
| Uh۳۶  | L۲۵   | F۴۷   | CD۶۰  |
| بر اساس استاندارد NF<br>شکل ۳-۱۳  | بر اساس استاندارد NF<br>شکل ۳-۱۲  | بر اساس استاندارد NF<br>شکل ۳-۱۱  | بر اساس استاندارد DIN<br>شکل ۳-۱۱   |



■ **آویز نانیوس:** از این قطعه جهت اتصال زیرسازی سقف کاذب به سقف اصلی استفاده می‌شود. خصوصیات برجسته فنی آویز نانیوس شامل سهولت و سرعت زیاد در آویزگیری، مقاومت در برابر زلزله و ارتفاع قابل توجه آویز (بیش از ۴ متر) می‌باشد. آویز نانیوس از چهار جزء تشکیل شده است:

شکل ۳-۱۴- اجزای آویز نانیوس

۱ قطعه اتصال سقفی (که از این پس آویز گفته می شود)؛

۲ قطعه رابط (برای افزایش ارتفاع آویز)؛

۳ قطعه اتصال به زیرسازی که خود این قطعه در دو نوع رکاب دار و بدون رکاب (که از این پس به ترتیب رکاب و چنگک گفته می شود) و در دو اندازه، برای سازه های DC60 و F47 تولید و عرضه می شود؛

۴ سوزن تنظیم ارتفاع (که از این پس پین گفته می شود).



شکل ۳-۱۵- رکاب نانیوس شکل ۳-۱۶- چنگک نانیوس شکل ۳-۱۷- آویز نانیوس شکل ۳-۱۸- پین نانیوس شکل ۳-۱۹- قطعه رابط نانیوس



شکل ۳-۲۰- براکت

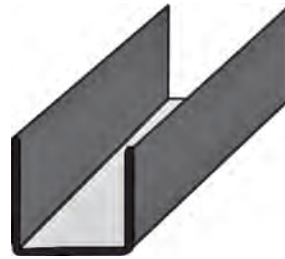
■ **براکت:** زمانی که فاصله سقف کاذب با سقف اصلی کم است، از این قطعه جهت اتصال زیرسازی سقف کاذب به سقف اصلی استفاده می شود. براکت در دو اندازه، برای سازه های CD60 و F47 تولید و عرضه می شود.

■ **سازه تراز:** این سازه در فصل مشترک دیوار و سقف، به دیوار متصل شده و تراز سقف را مشخص می کند. همچنین، این سازه می تواند نقش باربری داشته باشد و به عنوان تکیه گاه در حاشیه سقف عمل نماید و یا به عنوان یک عضو الزامی در ساختارهای دارای عایق بندی صوتی یا دارای کد آتش سوزی نیز به کار گرفته شود. علاوه بر کاربردهای مذکور، از این سازه جهت زیرسازی در محل شکست های سقف نیز استفاده می شود. تراز در دو نوع با نام های UD28 (با مقطع ناودانی) و L25 (با مقطع نبشی) تولید و عرضه می شود.



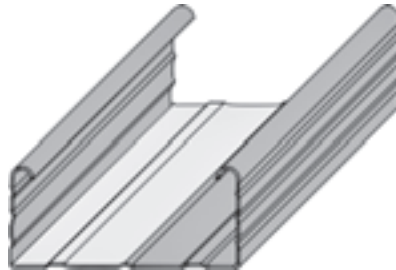
شکل ۳-۲۱- سازه تراز L25

پودمان سوم: اجرای سقف کاذب گچی



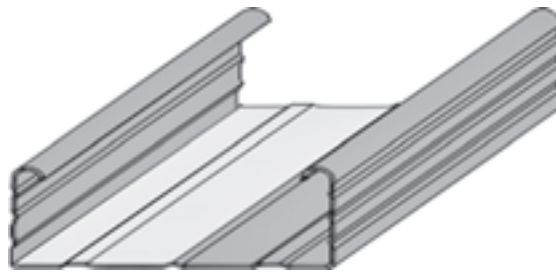
شکل ۲۲-۳- سازه تراز UD28

■ **سازه سقفی:** این سازه جزء اصلی زیرسازی سقف‌های کاذب یکپارچه را تشکیل می‌دهد که به عنوان سازه باربر و یا سازه پانل خور عمل می‌کند. مقطع این سازه C شکل بوده و در دو نوع با نام‌های CD60 و F47 تولید و عرضه می‌شود.



شکل ۲۴-۳- ابعاد جان سازه ۴۷ و بال سازه ۱۷ میلی‌متر می‌باشد.

شکل ۲۳-۳- سازه سقفی F47



شکل ۲۶-۳- ابعاد جان سازه ۶۰ و بال آن ۲۷ میلی‌متر می‌باشد.

شکل ۲۵-۳- سازه سقفی CD60

■ **قطعه اتصال طولی:** از این قطعه جهت اتصال سازه‌های باربر یا پانل خور در امتداد طولی یکدیگر استفاده می‌شود. این قطعه دارای مقطع "W" شکل بوده و در دو اندازه، برای سازه‌های CD60 و F47 تولید و عرضه می‌شود.





شکل ۳-۲۸- قطعه اتصال طولی F۴۷



شکل ۳-۲۷- قطعه اتصال طولی CD۶۰

■ **اتصال پل (بست اتصال کامل):** از این قطعه در سقف‌های یکپارچه جهت اتصال سازه باربر (فوقانی) به سازه پانل خور (تحتانی) و ایجاد یک شبکه استفاده می‌شود. این قطعه در دو اندازه، برای سازه‌های CD۶۰ و F۴۷ تولید و عرضه می‌شود.



شکل ۳-۳۰- قطعه اتصال کامل F۴۷



شکل ۳-۲۹- قطعه اتصال کامل CD۶۰



شکل ۳-۳۱- قطعه اتصال نیمه

■ **قطعه اتصال نیمه:** از این قطعه در جایی که استفاده از قطعه اتصال پل مقدور نباشد، استفاده می‌شود. این قطعه در دو اندازه، برای سازه‌های CD۶۰ و F۴۷ تولید و عرضه می‌شود.



شکل ۳-۳۲- سازه لبه (جی بید)

■ **سازه لبه (جی بید):** از این سازه جهت ایجاد لبه‌های صاف و یکنواخت در انتهای آزاد صفحات گچی استفاده می‌شود. سازه لبه علاوه بر ایجاد لبه‌های یکنواخت، از لبه‌های آزاد صفحات نیز محافظت می‌نماید. یکی از کاربردهای این سازه، در فصل مشترک سقف کاذب با دیوارهای کاشی کاری شده می‌باشد.



شکل ۳-۳۳- سازه درز انقطاع

■ **سازه درز انقطاع (جداکننده یا کنترل کننده):** این سازه جهت ایجاد درز انقطاع در سقف‌های پیوسته با وسعت زیاد و یا در محل‌هایی که یک سقف کاذب باریک بر اثر شکست دیوار ایجاد می‌شود، کاربرد دارد. سازه‌های درز انقطاع در اقسام مختلف و برای انواع کاربردها تولید می‌شوند.

## قطعات و اتصالات

### انواع پیچ‌ها

این پیچ‌ها برای اتصال پانل به سازه و یا اتصال سازه به سازه به کار می‌روند و دارای انواع نوک تیز و سرمته‌دار می‌باشد.

#### ۱ پیچ‌های اتصال پانل به سازه

■ پیچ TN (نوک تیز)

■ پیچ TB (سرمته‌دار).

پیچ معمولی (نوک تیز) برای اتصال پانل به سازه معمولی (TN): پیچ نوک تیز جهت اتصال پانل به سازه‌هایی با ضخامت کمتر از ۰/۷ میلی‌متر کاربرد دارد و با حرف TN نمایش داده می‌شود. این پیچ دارای اندازه‌های ۵۵ و ۴۵ و ۳۵ و ۲۵ میلی‌متر می‌باشد.

پیچ سرمته دار اتصال پانل به سازه (TB): این پیچ جهت اتصال پانل به سازه‌هایی با ضخامت بیشتر از ۰/۷ میلی‌متر تا ۲/۲۵ میلی‌متر کاربرد دارد و با حرف TB نمایش داده می‌شود. این پیچ دارای اندازه‌های ۵۵ و ۴۵ و ۳۵ و ۲۵ میلی‌متر می‌باشد.

#### ۲ پیچ‌های اتصال سازه به سازه

■ پیچ LN (نوک تیز)

■ پیچ LB (سرمته‌دار)

پیچ سازه به سازه با نوک تیز (LN): این پیچ برای اتصال سازه‌ها به هم استفاده می‌شود به شرط اینکه مجموع ضخامت دو قطعه مورد اتصال از ۰/۷ میلی‌متر بیشتر نگردد. این نوع پیچ ۹ میلی‌متر طول داشته و با LN نمایش داده می‌شود.

پیچ سازه به سازه نوع سر مته دار (LB): این پیچ نیز برای اتصال سازه‌ها به هم استفاده می‌شود به شرط اینکه مجموع ضخامت دو قطعه مورد اتصال از ۰/۷ میلی‌متر بیشتر ولی از ۲/۲۵ میلی‌متر کمتر باشد. طول این نوع پیچ ۹/۵ میلی‌متر بوده و با LB نمایش داده می‌شود.

### ۳ پیچ اتصال سازه به سیستم‌های درای وال (FN): از پیچ‌های نوع FN



شکل ۳-۳۴

(نوک تیز) برای اتصال سازه‌های فلزی با ضخامت تا ۰/۷ میلی‌متر به ساختارهای خشک استفاده می‌شود. ویژگی این نوع پیچ، سر تخت آن بوده که اجازه می‌دهد اتصال خوبی میان سازه و سطح زیرین ایجاد شود. اتصال رانر فوقانی دیوار درای وال به سقف کاذب درای وال، از موارد کاربرد پیچ FN است. توجه شود که پیچ FN به زیرسازی فلزی ساختار خشک متصل می‌شود (نه به لایه پوششی آنها). پیچ‌های FN در طول‌های ۳۵ و ۶۵ میلی‌متر عرضه می‌شوند.

### ۴ پیچ و رول پلاگ: از این عامل برای اتصال سازه تراز به دیوار زمینه استفاده



شکل ۳-۳۵- مهار چکشی

می‌شود. برای این منظور، استفاده از پیچ‌های گالوانیزه و رول پلاگ با قطر حداقل ۴ میلی‌متر و طول حداقل ۵۰ میلی‌متر توصیه می‌گردد. مهار چکشی: از این قطعه برای اتصال آویز به سقف‌های بتنی استفاده می‌شود. مهارهای ویژه اعضای توخالی: در صورتی که ایجاد اتصال با یک عضو توخالی مورد نظر باشد، عوامل اتصال گوناگونی از جمله مهار صلیبی و مهار جمع شونده مورد استفاده قرار می‌گیرد. نوع عامل اتصال بر اساس رده بارگذاری و نوع کاربرد تعیین می‌شود. برخی از کاربردهای این قطعات به شرح زیر می‌باشد:

- اتصال آویز سقف کاذب به بلوک سقفی (اعم از سفالی یا سیمانی) در سقف‌های تیرچه بلوکی؛
- اتصال قسمت فوقانی دیوار جداکننده به سقف کاذب؛
- آویزان نمودن برخی وسایل مانند یک چراغ سبک تا وزن ۵ کیلو گرم مانند لوستر از سقف کاذب؛
- نصب ریل پرده به سقف کاذب.

## مصالح درزگیری

این مصالح شامل نوار درزگیر، نوار چسب جداکننده (ترن فیکس)، سازه یا نوار محافظ گوشه (کرنربید)، بتونه درزگیر (فوگن فولر) و گچ پوششی (ماستیک) می باشد.

**نوار درزگیر:** این نوار از جنس فایبرگلاس بوده و در درزهای بین پانل ها به همراه بتونه نصب می گردد. هدف از نصب این نوار، جلوگیری از ترک خوردن بتونه می باشد. ضمناً نوع کاغذی این نوار نیز در بازار موجود است.



شکل ۳-۳۹- سازه (یا نوار) محافظ گوشه



شکل ۳-۳۸- پودر ماستیک



شکل ۳-۳۷- پودر بتونه درزگیری



شکل ۳-۳۶- نوار درزگیر

کاربرد نوار محافظ گوشه (کرنربید) در درزگیری چیست؟

تحقیق کنید



## سقف های کاذب با صفحات روکش دار گچی

به سقف هایی گفته می شود که فضاها را از نظر محدوده، از سقف اصلی جدا می کنند و دارای انواع زیر هستند:

### الف) سقف های یکپارچه شامل

- ۱) سقف کاذب با سازه گذاری دو طرفه
- ۲) سقف کاذب با سازه گذاری یک طرفه
- ۳) سقف کاذب خود ایستا (بدون آویز)

### ب) سقف های مشبک شامل

- ۱) سقف های کاذب مشبک با تایل گچی
- ۲) سقف های کاذب مشبک با تایل معدنی

مصالح و ابزارهای مورد نیاز جهت اجرای سقف‌های کاذب با صفحات روکش دار گچی

| ردیف | ابزار مصرفی                          | مقدار | واحد   |   |
|------|--------------------------------------|-------|--------|---|
| ۱    | رنده پانل با تیغه یدکی               | ۱     | دستگاه |    |
| ۲    | کاتر برش با تیغه یدکی                | ۲     | دستگاه |    |
| ۳    | اره برش پانل                         | ۱     | عدد    |    |
| ۴    | قیچی ورق بر                          | ۲     | عدد    |   |
| ۵    | پخزن پانل                            | ۱     | دستگاه |  |
| ۶    | دریل                                 | ۱     | عدد    |  |
| ۷    | پیچ گوشتی برقی (اسکروگان قابل تنظیم) | ۲     | دستگاه |  |
| ۸    | ظرف تهیه بتونه                       | ۱     | عدد    |  |

بودمان سوم: اجرای سقف کاذب گچی

| ردیف | ابزار مصرفی              | مقدار | واحد |
|------|--------------------------|-------|------|
| ۹    | لیسه ۲۰ سانتی            | ۲     | عدد  |
| ۱۰   | کاردک بتونه با پیچ گوشتی | ۲     | عدد  |
| ۱۱   | ریسمان رنگی              | ۱     | عدد  |
| ۱۲   | انبر پانچ                | ۱     | عدد  |
| ۱۳   | سمباده دستی              | ۱     | عدد  |
| ۱۴   | تراز ۵۰ سانتی متری       | ۱     | عدد  |
| ۱۵   | گونیا ۵۰ سانتی متری      | ۱     | عدد  |
| ۱۶   | سوهان گرد                | ۱     | عدد  |

| ردیف | ابزار مصرفی                          | مقدار | واحد |
|------|--------------------------------------|-------|------|
| ۱۷   | همزن                                 | ۱     | عدد  |
| ۱۸   | ماله نازک کاری به همراه تیغه شانه ای | ۱     | عدد  |
| ۱۹   | متر (۵ متری)                         | ۲     | عدد  |

#### مصالح مورد نیاز جهت اجرای سقف کاذب یکپارچه

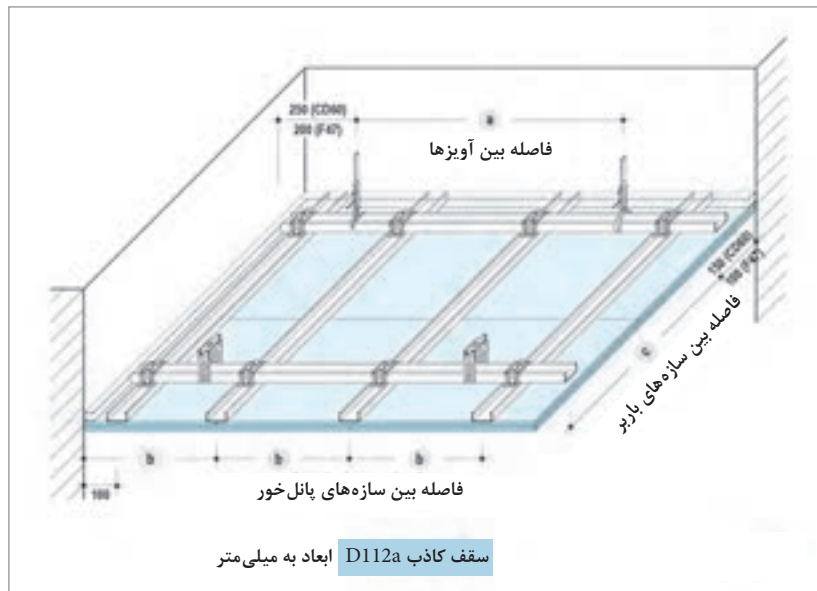
| نام کالا             | تعداد | واحد | توضیحات تکمیلی                |
|----------------------|-------|------|-------------------------------|
| سازه F۴۷             | ۵     | شاخه |                               |
| سازه CD ۶۰           | ۵     | شاخه |                               |
| UH۳۶                 | ۲     | شاخه |                               |
| آویز نانیوس          | ۲۵    | عدد  | رکاب آویز نانیوس - پین نانیوس |
| پانل RG۱۲/۵          | ۶     | برگ  |                               |
| بست کامل F۴۷ و CD۶۰  | ۵۰    | عدد  | از هر کدام                    |
| پیچ پانل TN۲۵        | ۱     | بسته |                               |
| بست HT۹۰             | ۳۰    | عدد  |                               |
| پیچ LN۹              | ۵۰    | عدد  |                               |
| نبشی L۲۵ - رانر UD۲۸ | ۳     | شاخه | از هر کدام                    |
| براکت CT۲۰۵          | ۱۰    | عدد  |                               |

بودمان سوم: اجرای سقف کاذب گچی

| مصالح مورد نیاز جهت اجرای سقف کاذب یکپارچه |       |      |                |
|--|-------|------|----------------|
| نام کالا                                   | تعداد | واحد | توضیحات تکمیلی |
| نوار مش درزگیری                            | ۱     | رول  | درزگیری سقف    |
| بتونه درزگیر                               | ۱     | کیسه | درزگیری سقف    |
| ماستیک                                     | ۱     | کیسه | درزگیری سقف    |

سقف کاذب با سازه گذاری دو طرفه

ساختار این سقف شامل یک زیرسازی فولادی سبک با سازه گذاری در دو جهت عمود برهم است که پانل‌ها در یک یا دو لایه بر روی آن نصب می‌شوند. با توجه به عملکرد بالای این سقف کاذب، می‌توان از این نوع سقف کاذب در بسیاری از فضاها و در طرح‌های تزئینی متنوع و زیبا استفاده نمود.



شکل ۳-۴۰



### ■ سقف کاذب با سازه‌گذاری یک‌طرفه

ساختار این سقف شامل یک زیرسازی فولادی سبک با سازه‌گذاری در یک جهت بوده که پانل‌ها در یک یا دو لایه بر روی آن نصب می‌شوند. زمانی که یک سقف کاذب با سرعت اجرایی بالا و حداقل مصالح و هزینه در نظر باشد، این نوع سقف کاذب گزینه بسیار مناسبی خواهد بود. به لحاظ اجرایی توصیه می‌شود که از این نوع سقف کاذب با در نظر گرفتن شرایط زیر استفاده شود:

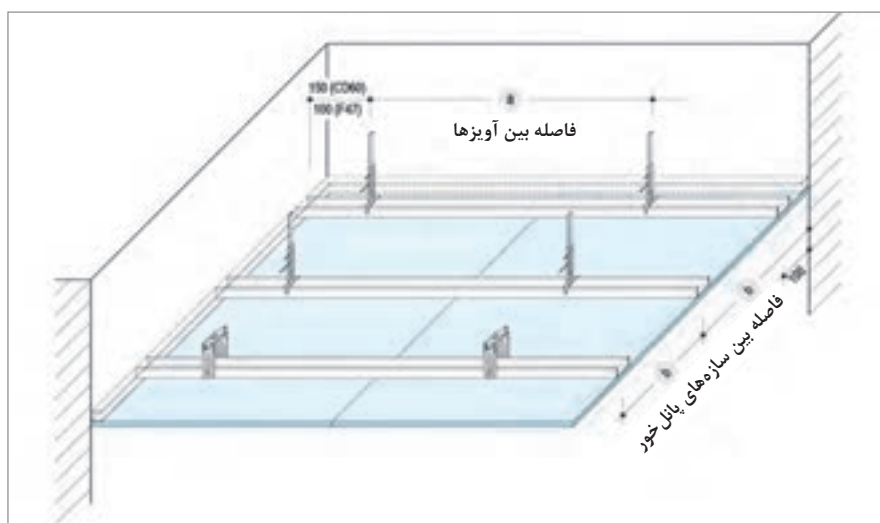
■ مساحت سقف کاذب کمتر از ۵۰ متر مربع؛

■ ابعاد یکی از اضلاع سقف کاذب کمتر از ۴ متر؛

■ ارتفاع آویزگیری کمتر از ۵۰ سانتی‌متر؛

■ سقف کاذب ساده و فاقد شکست.

یک نمونه از کاربردهای این نوع سقف کاذب، در سقف‌های تیرچه بلوک با بلوک‌های پلی استایرنی در واحدهای مسکونی است، که ارتفاع آویز در آن معمولاً کم بوده و سقف کاذب در یک سطح محدود و فاقد شکست اجرا می‌شود.



شکل ۳-۴۱

پیش از اجرای کار لازم است کنترل نقشه و مطابقت آن با وضع موجود انجام شود. در این صورت اگر اجرای کار نیاز به پیش‌بینی‌های خاص داشته باشد، در این بخش می‌توان تدابیر لازم را اندیشیده و از بروز مشکلات اجرایی احتمالی پیشگیری نمود.

## روش اجرای سقف کاذب با سازه‌گذاری دو طرفه

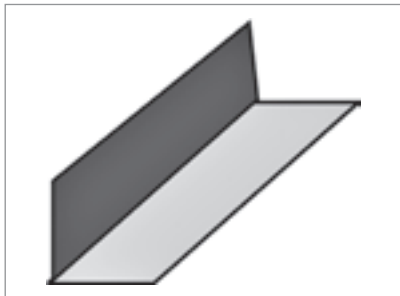
۱ آماده‌سازی وسایل و ابزار: وسایل و ابزار شامل وسایل جابه‌جایی پانل، ابزار برش، ابزار نصب و ابزار درزگیری می‌باشند.

۲ استخراج داده‌ها: قبل از اجرای زیرسازی، فاصله آویزها، فاصله سازه‌های باربر و فاصله سازه‌های پانل خور بر اساس نوع پوشش کاری و رده وزنی سقف کاذب، از طریق جداول موجود استخراج می‌شود.

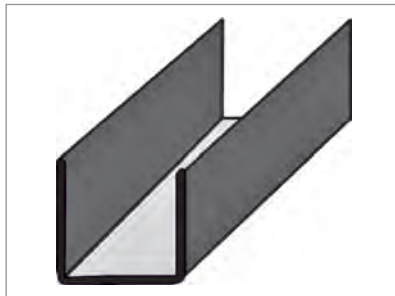
### ۳ اجرای زیرسازی سقف کاذب با سازه گذاری دو طرفه

الف) اجرای سازه تراز: به وسیله ریسمان رنگ پاش، خط تراز سقف کاذب بر روی دیوار پیرامونی مشخص می شود. سازه تراز در محل خود به وسیله عامل اتصال مناسب و در فواصل معین (مطابق جدول زیر) به دیوار زمینه متصل می گردد. توجه شود که در کلیه ساختارهای سقف کاذب یکپارچه، سازه تراز به دو صورت باربر و غیرباربر قابل اجرا است.

| فاصله عوامل اتصال (سانتی متر) |             |                |             | عامل اتصال     | دیوار زمینه |
|-------------------------------|-------------|----------------|-------------|----------------|-------------|
| L۲۵                           |             | UD۲۸           |             |                |             |
| اتصال غیرباربر                | اتصال باربر | اتصال غیرباربر | اتصال باربر |                |             |
| ۶۰                            | ۳۰          | ۱۰۰            | ۶۰          | پیچ TN یا FN   | دیوار خشک   |
|                               |             |                |             | پیچ و رول پلاگ | دیوار بتابی |



شکل ۳-۴۳-L۲۵



شکل ۳-۴۲-UD۲۸



شکل ۳-۴۵- نصب سازه تراز



شکل ۳-۴۴- مشخص کردن محل نصب سازه تراز با ریسمان رنگی

## نکات فنی در خصوص اجرای زیرسازی

- فاصلهٔ اولین عامل اتصال از انتهای سازهٔ تراز نباید از ۱۰ سانتی‌متر بیشتر باشد.
- برای اتصال سازهٔ تراز به دیوار خشک می‌توان از پیچ TN یا FN استفاده نمود (پیچ‌ها به استادهای متصل می‌شوند). در صورتی که زیرسازی در محل اتصال وجود نداشته باشد، می‌توان قبل از پانل‌گذاری، یک نوار تسمهٔ فولادی گالوانیزه به عرض ۱۰۰ و ضخامت ۰/۶ میلی‌متر را به صورت سراسری در تراز مورد نظر به وسیلهٔ پانچ یا پرچ بر روی استادهای اجرا نمود تا زیرسازی در تمام نقاط در تراز سقف ایجاد گردد.
- در صورت بنایی بودن دیوار پیرامونی، سازهٔ تراز پس از نازک‌کاری و بر روی پوشش نهایی گچ دیوار اجرا می‌شود. همچنین، باید نوار چسب جداکننده در حد فاصل سازهٔ تراز و دیوار قرار گیرد. در صورت نیاز به ایجاد خط سایه در فصل مشترک دیوار و سقف (به ویژه در دیوارهایی با پوشش کاشی یا سنگ) می‌توان پانل را با فاصله از دیوار اجرا نمود و لبه آن را به وسیله سازهٔ لبه (جی بید) پوشش داد. در این صورت استفاده از نوار چسب جداکننده لازم نخواهد بود.
- در لبه‌های باربر، نشیمن‌گاه سازه‌های پانل خور یا باربر بر روی بال سازه تراز باید حداقل ۲۰ میلی‌متر باشد.
- در لبه‌های غیر باربر، حداکثر کنسول در سازهٔ CD۶۰، ۱۵ سانتی‌متر، در سازهٔ F۴۷ ۱۰ سانتی‌متر و در پانل گچی ۱۰ سانتی‌متر است.
- در لبه‌های غیر باربر، به کارگیری سازهٔ تراز اختیاری است؛ ولی نصب آن، اجرای سقف را آسان‌تر می‌نماید. در صورت وجود سازهٔ تراز، توصیه می‌شود صفحات پانل‌ها در حاشیهٔ کار به آن پیچ شوند.



شکل ۳-۴۶

**ب) ریسمان‌کشی:** برای تعیین مسیر سازه‌های باربر و آویزها در سقف، و همچنین تنظیم تراز بودن زیرسازی، باید اقدام به ریسمان‌کشی نمود. فاصلهٔ ریسمان‌ها، همان فاصلهٔ سازه‌های باربر بوده و از جدول مربوطه استخراج می‌گردد. از آنجایی که سازه‌های باربر روی سازهٔ پانل خور قرار می‌گیرند، ریسمان‌کشی زیر سازهٔ باربر، به اندازهٔ بال سازه، بالاتر از سازهٔ تراز قرار می‌گیرد.

برای تعیین مسیر سازه‌های باربر و آویزها در سقف، و همچنین تنظیم تراز بودن زیرسازی در سقف‌ها با ابعاد بزرگ، باید از تراز لیزری استفاده نمود.

نکته



**ج) اجرای آویزها:** به وسیلهٔ ریسمان رنگ پاش، محل اجرای آویزها، که همان مسیر ریسمان‌کشی سازه‌های باربر است، بر روی سقف اصلی مشخص می‌شود. با استفاده از عامل اتصال مناسب، آویز با طول مناسب به سقف اصلی متصل می‌شود. برای این منظور و بسته به نوع و شرایط سقف اصلی، می‌توان از مهارچکشی (برای

سقف‌های بتنی) و یا مهارهای ویژه اعضای توخالی (برای بلوک‌های سقفی سفالی یا سیمانی در سقف‌های تیرچه بلوک) استفاده نمود. فاصله بین آویزها بر اساس رده وزنی سقف کاذب، از طریق جداول موجود استخراج می‌شود. در صورت نیاز به افزایش ارتفاع آویز، از قطعه رابط نانیوس استفاده می‌شود.



شکل ۴۸-۳ تکمیل شدن آویزها



شکل ۴۷-۳ اتصال آویز به سقف اصلی

### نکات فنی در خصوص اجرای آویزها

قبل از اجرای هرگونه آویز، باید وضعیت سقف اصلی از نظر استحکام بررسی شود (به ویژه در سقف‌های تیرچه بلوک و سقف‌های بتنی). همچنین، برای انتخاب نوع عامل اتصال، باید از مناسب بودن آن برای سقف اصلی اطمینان حاصل نمود.

آویزگیری از عناصر تأسیساتی موجود در فضای پشت سقف کاذب تحت هیچ شرایطی مجاز نبوده و آویزها تنها باید به سقف اصلی متصل شوند. رعایت نکردن اصول ذکرشده، می‌تواند موجب ناپایداری سقف کاذب و یا انتقال ارتعاشات و لرزش‌ها (ناشی از تأسیسات) و ایجاد ترک در محل درزها شود.

زمانی که ارتفاع آویزگیری کم است، جهت اتصال زیرسازی به سقف اصلی، از براکت استفاده می‌شود. برای این منظور، براکت توسط عامل اتصال مناسب به سقف اصلی متصل شده و پروفیل‌های باربر توسط دو عدد پیچ LN به براکت متصل می‌شوند.

در صورت وجود شرایط زیر، می‌توان از آویزهای ترکیبی به جای آویز نانیوس استفاده نمود:

ساختار بدون کد حریق؛

ارتفاع آویزگیری کمتر از ۱۵۰ سانتی‌متر.

**آویز ترکیبی ۱:** این آویز ترکیبی، از قطعه اتصال سقفی HT۹۰ و سازه U۵۰ ساخته می‌شود. برای این منظور، قطعه HT۹۰ به سقف اصلی متصل شده و سازه U۵۰ توسط دو عدد پیچ LN به آن متصل می‌شود. انتهای سازه U۵۰ به صورت زبانه بریده می‌شود تا بتواند سازه سقفی را دربرگیرد. سازه سقفی به وسیله دو عدد پیچ LB به سازه U۵۰ متصل می‌شود.



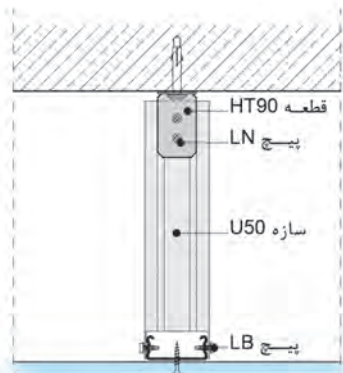
شکل ۳-۵۰ - U ۵۰



شکل ۳-۴۹ - HT ۹۰



شکل ۳-۵۲ - آویز ترکیبی



شکل ۳-۵۱

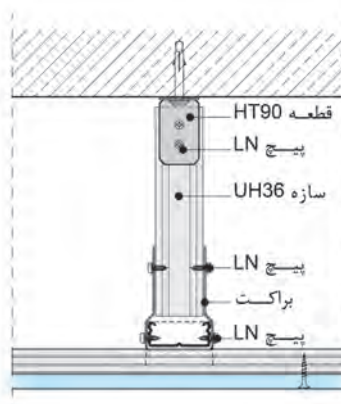
آویز ترکیبی ۲: این آویز ترکیبی، از قطعه اتصال سقفی HT۹۰، سازه UH۳۶ و براکت ساخته می‌شود. برای این منظور، قطعه HT۹۰ به سقف اصلی متصل شده و سازه UH۳۶ توسط دو عدد پیچ LN به آن متصل می‌شود. برای اتصال سازه سقفی به این آویز ترکیبی، از براکت استفاده می‌شود؛ بدین ترتیب که براکت مانند یک رکاب، سازه سقفی را احاطه کرده و توسط دو عدد پیچ LN به سازه UH۳۶ متصل شده و سپس سازه سقفی توسط دو عدد پیچ LB به براکت متصل می‌شود.



شکل ۳-۵۵ - UH ۳۶



شکل ۳-۵۴



شکل ۳-۵۳

بودمان سوم: اجرای سقف کاذب گچی

د) اجرای سازه‌های باربر: سازه‌های باربر توسط رکاب به آویز متصل می‌شوند. با توجه به تراز مورد نظر، رکاب توسط سوزن تنظیم ارتفاع به آویز متصل می‌شود. سازه باربر توسط دو عدد پیچ LN به رکاب متصل می‌شود.



شکل ۳-۵۷- بستن رکاب



شکل ۳-۵۶- باز کردن رکاب

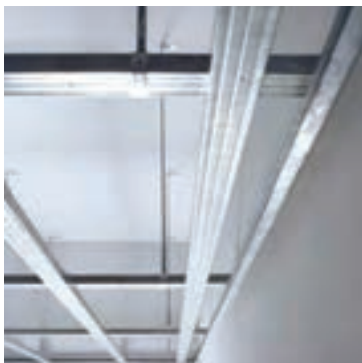


شکل ۳-۵۹- سازه‌های باربر تکمیل شده



شکل ۳-۵۸- اتصال سازه باربر به رکاب توسط پیچ LN

ه) اجرای سازه‌های پانل خور: سازه‌های پانل خور، عمود بر سازه‌های باربر نصب می‌گردند. سازه‌های پانل خور توسط پل یا قطعه اتصال نیمه، به سازه‌های باربر متصل می‌شوند. فاصله اولین پانل خور از دیوار جانبی حداکثر ۱۰ سانتی‌متر می‌باشد.



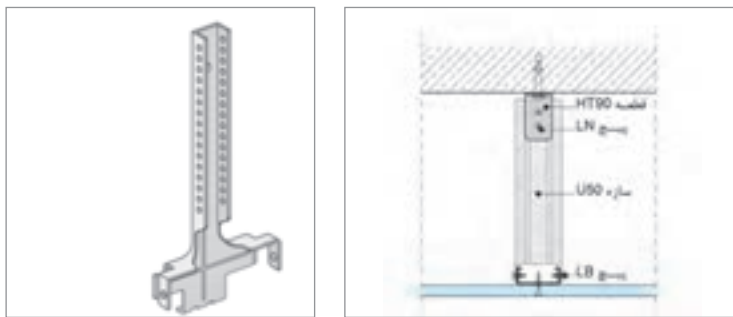
شکل ۳-۶۱- زیرسازی تکمیل شده



شکل ۳-۶۰- اتصال سازه پانل خور به سازه باربر توسط پل

## اجرای زیرسازی سقف کاذب با سازه‌گذاری یک طرفه

روش اجرای زیرسازی در سقف D112b، مشابه سقف D112a می‌باشد؛ با این تفاوت که سازه‌گذاری در یک جهت انجام می‌شود. در اجرای این نوع سقف باید توجه نمود که برای اتصال سازه‌ها به آویز، از چنگک استفاده می‌شود؛ زیرا در صورت استفاده از رکاب، اتصال صفحات به زیرسازی به خوبی صورت نمی‌گیرد. در ضمن، این قطعه فقط برای سازه CD60 ساخته شده است. در سقف D112B با سازه F47 باید از آویز ترکیبی مطابق شکل زیر استفاده نمود:



شکل ۳-۶۲- آویز ترکیبی جهت D112b و سازه F47  
شکل ۳-۶۳- نانیوس چنگک

**افزایش طول سازه‌های سقفی:** سازه‌های سقفی در طول ۴ متر تولید می‌شوند. برای افزایش طول این نوع سازه‌ها، از قطعه اتصال طولی استفاده می‌شود.

استفاده از این قطعه در سقف D112b مجاز نمی‌باشد.

نکته



شکل ۳-۶۴- قطعه اتصال طولی برای F47  
شکل ۳-۶۵- قطعه اتصال طولی برای CD60



**نصب لایه عایق معدنی:** در صورت نیاز، نصب لایه عایق در فضای خالی پشت سقف کاذب صورت می‌گیرد. اجرای این لایه باید به گونه‌ای باشد که شکاف، درز و یا فاصله خالی بین قطعات عایق وجود نداشته باشد. همچنین، اصول حصیر چینی<sup>۱</sup> در نصب لایه عایق باید رعایت شود.

شکل ۳-۶۶- نصب لایه عایق معدنی

۱- بافتی شبیه حصیر به طوری که درزهای کنارهم در یک راستا قرار نگیرند.



**تذکر:** در صورت اجرای لایه عایق، باید وزن آن را در تعیین رده وزنی سقف کاذب در نظر گرفت. حداکثر وزن مجاز لایه عایق، ۵ کیلوگرم بر متر مربع است. در ضمن اجرای این عایق به صورت رولی انجام می‌گردد. **نصب صفحات:** در این بخش فقط به برخی از اصول نصب پانل‌ها اشاره شده است.



شکل ۳-۶۷ اتصال پانل به زیرسازی توسط پیچ

■ برای دستیابی به حداکثر استحکام در ساختار، باید پانل‌ها به نحوی نصب شوند که راستای طولی آنها (لبه‌های کارخانه‌ای) عمود بر راستای سازه‌های پانل خور قرار گیرد. در این حالت، لبه‌های برش خورده در محل سازه‌های پانل خور قرار می‌گیرند (به عنوان یک قاعده همیشه‌گی در سقف‌های کاذب، همواره یک سازه باید لبه برش خورده پانل را پشتیبانی نماید).

■ اتصال صفحات گچی به زیرسازی، به وسیله پیچ مخصوص و با استفاده از دستگاه پیچ‌زن قابل تنظیم صورت می‌گیرد. پیچ مورد مصرف برای نصب پانل باید به گونه‌ای انتخاب شود که پس از عبور از لایه‌های پوششی، حداقل ۱۰ میلی‌متر در سازه زیرین نفوذ کند.

■ فاصله مجاز اجرای پیچ‌ها بر روی صفحات گچی، ۱۷ سانتی‌متر می‌باشد.

### نکات فنی در خصوص نصب صفحات گچی

■ نصب صفحات باید از وسط سقف آغاز و به حاشیه‌ها ختم شود. همچنین می‌توان نصب صفحات را از یک کنج آغاز نموده و در هر دو امتداد طولی و عرضی، به‌طور همگن نصب صفحات را ادامه داد.

■ در صورتی که اجرای پوشش سقف مطابق اصول گفته شده انجام نگیرد، موجب ایجاد ترک بر اثر خیز سقف کاذب خواهد شد.

■ در کلیه ساختارهای تک‌لایه و دولایه، پانل‌ها باید به صورت حصیرچینی اجرا شوند. برای این منظور، فاصله دو درز باید حداقل ۴۰ سانتی‌متر در نظر گرفته شود. عدم رعایت اصول حصیرچینی و امتداد یافتن درزها در طول یکدیگر، موجب تضعیف ساختار و همچنین ایجاد ترک در محل درزها می‌شود.

■ در سقف‌های پیوسته با وسعت زیاد، برای کنترل انبساط و انقباض قطعات و پیشگیری از ترک خوردن سقف، از درز انقطاع (جداکننده) استفاده می‌شود. به‌طور معمول برای فواصل حداکثر هر ۱۵ متر در هر یک از امتدادهای طولی و یا عرضی سقف‌های پیوسته، درز انقطاع در نظر گرفته می‌شود.

در اجرای درزهای انقطاع، علاوه بر ایجاد درز در لایه‌های پوششی، باید به جداسازی زیرسازی ساختار نیز توجه شود.

نکته



شکل ۳-۶۹



شکل ۳-۶۸



## مبانی طراحی زیرسازی در سقف کاذب گچی

- تعیین وزن سقف کاذب بر اساس نوع پوشش کاری:** محاسبه فاصله قطعات زیرسازی با توجه به وزن صفحات روکش دار گچی و اجرای زیرسازی انجام می شود (به طور مثال اگر در زیر سقف کاذب، سقف دیگری اجرا گردد، وزن تمامی سقف ها محاسبه و در رده وزنی سقف اول اضافه می گردد).
- محاسبه بارهای اضافه:** در صورت اضافه نمودن الحاقات اضافی (نظیر لایه عایق)، بار اضافی اعمال شده باید در محاسبه رده وزنی سقف کاذب لحاظ گردد.

حداکثر بار مجاز وارده بر اثر عایق گذاری، ۵ کیلوگرم بر متر مربع است.

نکته



- تعیین فواصل مجاز:** بر اساس رده وزنی محاسبه شده و نوع مقاومت در برابر حریق؛ فواصل مجاز آویزها، سازه های باربر و سازه های پانل خور بر اساس جداول مربوطه تعیین می شوند. فواصل عناصر زیرسازی با حروف اختصاری زیر، در جداول درج شده اند:
  - a: فاصله آویزها (دهانه تکیه گاهی سازه های باربر)؛
  - c: فاصله سازه های باربر (دهانه تکیه گاهی سازه های پانل خور)؛
  - b: فاصله سازه های پانل خور (دهانه تکیه گاهی پانل ها)؛

### سقف های کاذب یکپارچه (با دو ردیف سازه) با سازه CD۶۰

| فاصله آویزها a [mm]<br>رده وزنی سقف کاذب |                       |                       | فاصله های<br>سازه های باربر<br>c[mm] |
|--|-----------------------|-----------------------|--------------------------------------|
| کمتر از ۵۰<br>کیلوگرم                    | کمتر از ۳۰<br>کیلوگرم | کمتر از ۱۵<br>کیلوگرم |                                      |
| ۸۰۰                                      | ۹۵۰                   | ۱۲۰۰                  | ۵۰۰                                  |
| ۷۵۰                                      | ۹۰۰                   | ۱۱۵۰                  | ۶۰۰                                  |
| *۷۰۰                                     | ۸۵۰                   | ۱۱۰۰                  | ۷۰۰                                  |
| *۷۰۰                                     | ۸۰۰                   | ۱۰۵۰                  | ۸۰۰                                  |
| -  | ۸۰۰                   | ۱۰۰۰                  | ۹۰۰                                  |
| -  | ۷۵۰                   | ۹۵۰                   | ۱۰۰۰                                 |
| -  | *۷۵۰                  | ۹۰۰                   | ۱۱۰۰                                 |
| -  | -                     | ۹۰۰                   | ۱۲۰۰                                 |

### سقف های کاذب یکپارچه (با دو ردیف سازه) با سازه F۴۷

| فاصله آویزها a [mm]<br>رده وزنی سقف کاذب |                       |                       | فاصله های<br>سازه های باربر<br>c[mm] |
|--|-----------------------|-----------------------|--------------------------------------|
| کمتر از ۵۰<br>کیلوگرم                    | کمتر از ۳۰<br>کیلوگرم | کمتر از ۱۵<br>کیلوگرم |                                      |
| ۶۵۰                                      | ۷۵۰                   | ۹۵۰                   | ۵۰۰                                  |
| ۶۰۰                                      | ۷۰۰                   | ۹۰۰                   | ۶۰۰                                  |
| ۵۵۰                                      | ۷۰۰                   | ۸۵۰                   | ۷۰۰                                  |
| -  | ۶۵۰                   | ۸۰۰                   | ۸۰۰                                  |
| -  | ۶۰۰                   | ۸۰۰                   | ۹۰۰                                  |
| -  | -                     | ۷۵۰                   | ۱۰۰۰                                 |
| -  | -                     | ۷۵۰                   | ۱۱۰۰                                 |

\* در صورتی که فاصله های سازه های پانل ۸۰۰ میلی متر باشد معتبر است.

سقف‌های کاذب یکپارچه (با یک ردیف سازه)

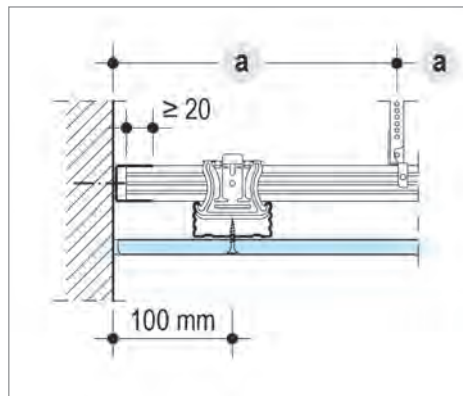
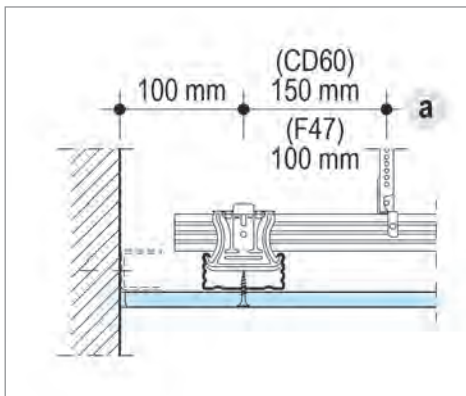
سازه F47

| فاصله آویزها [mm] a<br>رده وزنی سقف کاذب |                    |
|--|--------------------|
| کمتر از ۳۰ کیلوگرم                       | کمتر از ۱۵ کیلوگرم |
| ۹۰۰                                      | ۱۱۰۰               |

سازه CD60

| فاصله آویزها [mm] a<br>رده وزنی سقف کاذب |                    |
|--|--------------------|
| کمتر از ۳۰ کیلوگرم                       | کمتر از ۱۵ کیلوگرم |
| ۱۲۰۰                                     | ۱۲۵۰               |

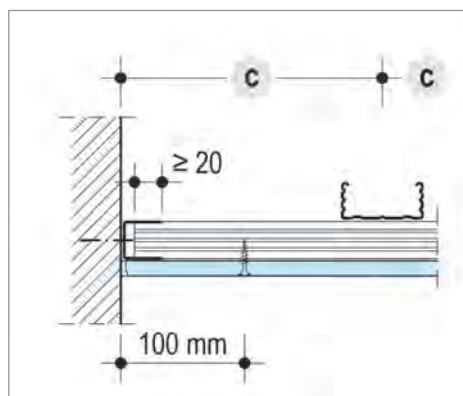
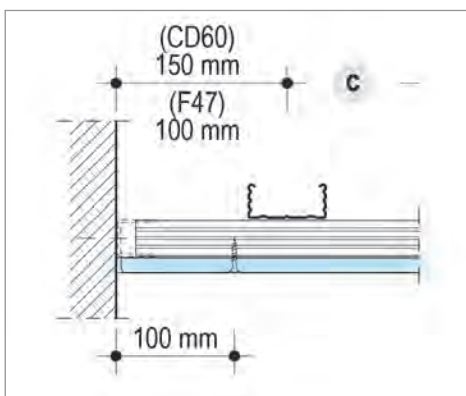
در صورت برابر بودن نبشی، فاصله اولین آویز مطابق جدول حساب می‌گردد؛ در غیر این صورت، فاصله آویز تا دیوار روبه رو حداکثر ۲۰ سانتی‌متر (با سازه F47) یا ۲۵ سانتی‌متر (با سازه CD60) خواهد بود.



شکل ۷۱-۳- فاصله اولین آویز در زمان غیربرابر بودن سازه تراز (سقف یکپارچه با دو ردیف سازه)

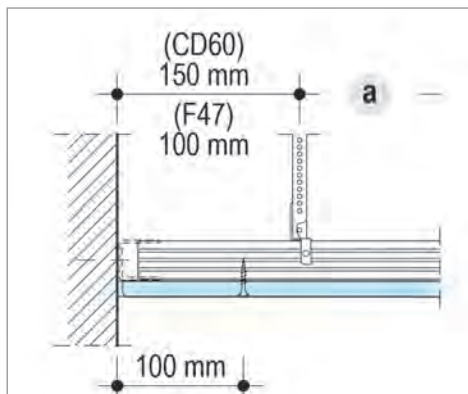
شکل ۷۰-۳- فاصله اولین آویز در زمان برابر بودن سازه تراز (سقف یکپارچه با دو ردیف سازه)

در صورت برابر بودن نبشی، فاصله اولین سازه برابر مطابق جدول حساب می‌گردد؛ در غیر این صورت، فاصله اولین سازه برابر تا دیوار، حداکثر ۱۰ سانتی‌متر (با سازه F47) یا ۱۵ سانتی‌متر (با سازه CD60) خواهد بود.

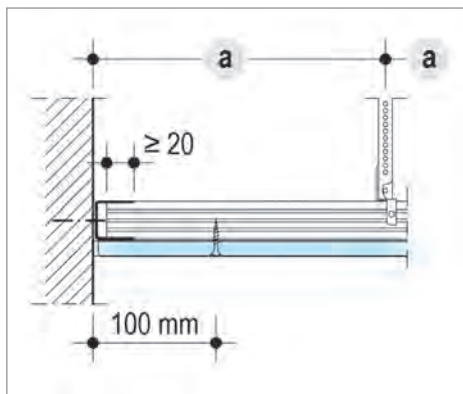


شکل ۷۳-۳- فاصله اولین سازه برابر تا دیوار کناری در زمان غیربرابر بودن سازه تراز (سقف یکپارچه با دو ردیف سازه)

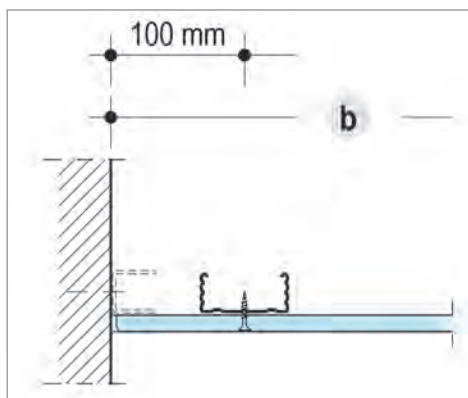
شکل ۷۲-۳- فاصله اولین سازه برابر تا دیوار کناری در زمان برابر بودن سازه تراز (سقف یکپارچه با دو ردیف سازه)



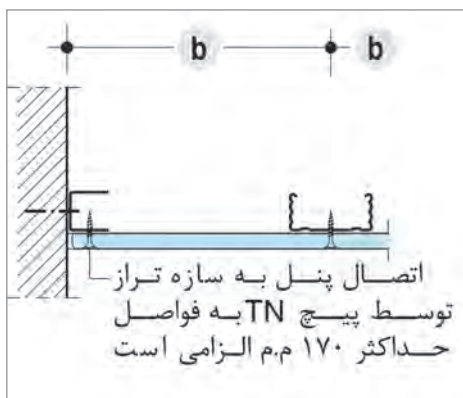
شکل ۳-۷۵- فاصلهٔ اولین آویز در زمان غیرباربر بودن سازهٔ تراز (سقف یکپارچه با یک ردیف سازه)



شکل ۳-۷۴- فاصلهٔ اولین آویز در زمان باربر بودن سازهٔ تراز (سقف یکپارچه با یک ردیف سازه)



شکل ۳-۷۷- فاصلهٔ اولین سازهٔ باربر تا دیوار کناری در زمان غیرباربر بودن سازهٔ تراز (سقف یکپارچه با یک ردیف سازه)



شکل ۳-۷۶- فاصلهٔ اولین سازهٔ باربر تا دیوار کناری در زمان باربر بودن سازهٔ تراز (سقف یکپارچه با یک ردیف سازه)

## درزگیری و آماده‌سازی سطوح

**بتونهٔ درزگیر:** بتونهٔ درزگیر مخصوص، برای درزگیری و بتونه‌کاری صفحات روکش دار گچی به کار می‌رود. این بتونه، همراه با نوار درزگیر اجرا شده و بدین ترتیب ساختاری مسطح و مستحکم تشکیل می‌شود. این ماده به صورت لایه‌ای نازک با ضخامت ۱ تا ۲ میلی‌متر اجرا می‌گردد. در صورت اجرای بتونه به شکل چند مرحله‌ای، می‌توان تا ضخامت حداکثر ۱۰ میلی‌متر از این ماده استفاده نمود.

**ماسستیک:** ماسستیک جهت دستیابی به سطحی صاف و یک‌دست، بر روی سطوح ایجاد شده با پانل‌های گچی اجرا می‌شود. سطح به‌دست آمده با این محصول، زیرسازی بسیار مناسبی برای پوشش نهایی کار (به ویژه در رنگ آمیزی) می‌باشد.

بودمان سوم: اجرای سقف کاذب گچی

تهیه بتونه درزگیر و ماستیک: تهیه بتونه درزگیر و ماستیک مشابه بخش اجرای دیوار جداکننده می باشد.

## مراحل اجرای درزگیری صفحات روکش دار گچی در سقف



شکل ۳-۷۸

**مرحله اول:** بررسی ها و اقدامات اولیه در خصوص درزگیری صفحات روکش دار گچی در سقف

- عملیات درزگیری باید پس از اتمام مراحل اجرای ساختمان صورت گیرد.
- قبل از شروع عملیات درزگیری لازم است تمامی سطح کاملاً تمیز و عاری از هر گونه گرد و غبار و چربی باشد.



شکل ۳-۷۹

- وضعیت کلیه پیچها از نظر اجرای صحیح بررسی شود. در صورت وجود مشکلاتی از قبیل پارگی کاغذ روکش پانل، بیرون زدگی سر پیچها و عدم رعایت فواصل مجاز، معایب باید بر طرف شوند.



شکل ۳-۸۰ پیچ زدن

- تمامی لبه های برش خورده بررسی شوند. در صورت عدم اجرای پیخ و یا پرداخت، پانل باید از زیرسازی جدا و روی میز کار (یا پالت) به وسیله دستگاه پیخ زن، پیخ زده شود و به وسیله ساب مالهای پرداخت شود.

- درزهای میان صفحات بررسی شوند. باید فاصله ای به اندازه ۲ میلی متر میان هر دو صفحه مجاور وجود داشته باشد.



شکل ۸۱-۳- اجرای لایه بتونه در محل درز (کاردک در جهت عمود بر درز کشیده می شود تا بتونه کاملاً در درز نفوذ کند).



شکل ۸۲-۳- قرار دادن نوار درزگیر بر روی بتونه



شکل ۸۳-۳

### مرحله دوم: درزگیری لبه‌ها

الف) درزگیری لبه‌های کارخانه‌ای (لبه‌های برش نخورده) درزگیری مراحل انجام این بخش نیز همانند اجرای دیوار جداکننده صورت می‌گیرد.

در این مرحله و به کمک اقدامات زیر، ساختار درزها مستحکم شده و با صفحات گچی، یکپارچه می‌شود.

■ با استفاده از لیسسه یا مال‌ه استیل، یک لایه بتونه به پهنای ۲۰ سانتی‌متر و با ضخامتی که نوار درزگیر محو شود، بر روی لایه قبلی اجرا می‌شود.

■ کار، رها شده تا بتونه این مرحله نیز به‌طور کامل خشک شود.

■ با استفاده از ساب مال‌ه‌ای، سطح بتونه خشک، پرداخت شده و برای مرحله بعدی کار (اجرای لایه آماده‌سازی) مهیا می‌شود.

### ب) درزگیری لبه‌های برش خورده

کلیه مراحل اجرا مانند درزگیری لبه‌های کارخانه‌ای می‌باشد، با این تفاوت که پهنای لایه بتونه در مرحله دوم ۳۰ سانتی‌متر می‌باشد.



در بتونه کاری درزهای برش خورده، لایه دوم بتونه نسبت به بتونه کاری درزهای کارخانه‌ای پهن تر می‌باشد. دلیل این امر این است که فرورفتگی موجود در لبه‌های کارخانه‌ای، نوار و بتونه درزگیر را در خود جای داده و برآمدگی در محل درز کمتر می‌باشد؛ حال آنکه در لبه‌های برش خورده، فرورفتگی مذکور وجود نداشته و برآمدگی در محل درز محسوس تر بوده و لذا برای محو کردن این برآمدگی، نیاز به لایه دوم و بتونه پهن تری خواهد بود.



شکل ۸۴-۳- قرار دادن نوار درزگیر بر روی بتونه

ج) درزگیری کنج‌های خارجی با نوار درزگیر کاغذی برای درزگیری کنج‌های خارجی‌ای که در معرض ضربه نیستند (مانند کنج‌های خارجی در سقف‌ها)، در صورت وجود مهارت کافی، می‌توان از نوار درزگیر کاغذی به جای کرنر بید استفاده نمود. کلیه مراحل اجرا مانند درزگیری کنج‌های خارجی با نوار محافظ گوشه می‌باشد.

#### د) درزگیری کنج‌های داخلی فصل مشترک دو ساختار خشک

درزگیری کنج‌های داخلی فصل مشترک ساختار خشک و بتایی: برای درزگیری کنج داخلی که در فصل مشترک ساختار خشک و بتایی قرار دارد (مانند محل تقاطع یک دیوار با یک دیوار بتایی، یک دیوار با یک سقف بتایی یا یک سقف درای وال با یک دیوار بتایی)، از نوار چسب جداکننده مخصوص استفاده می‌شود؛ بدین ترتیب که قبل از عملیات نصب، نوار چسب جداکننده مخصوص بر روی سازه چسبانده شده و پس از عملیات درزگیری و خشک شدن بتونه، اضافات آن به وسیله تیغ برش جدا می‌شود.



شکل ۸۶-۳- شکل نوار چسب جداکننده پس از نصب سازه‌ها



شکل ۸۵-۳- چسباندن نوار ترن فیکس بر روی سازه



شکل ۳-۸۸- برش اضافات نوار چسب جداکننده پس از خشک شدن بتونه



شکل ۳-۸۷- بتونه کاری در فصل مشترک دیوار خشک و سقف بتایی

### مرحله ۳: اجرای بتونه در محل پیچ‌ها

بتونه در محل پیچ‌ها نیز اجرا می‌شود. بدین ترتیب که ابتدا با استفاده از کاردک، بتونه در جهت عمودی کشیده شده و سپس با حرکت کاردک در جهت افقی بتونه جمع می‌شود. پس از خشک شدن بتونه، سطح آن به وسیله ساب مال‌ه‌ای پرداخت می‌شود.



شکل ۳-۸۹

در صورتی که بتونه در دو جهت عمود بر هم کشیده نشود، حفره در محل پیچ به خوبی پر نخواهد شد.

نکته



مرحله ۴: آماده‌سازی صفحات روکش دار گچی: پس از اتمام مراحل درزگیری، سطوح ایجاد شده با پانل گچی باید برای پذیرش پوشش نهایی (رنگ، کاغذ دیواری، کاشی و...)، آماده‌سازی شوند. بسته به نوع پوشش نهایی، ممکن است یک یا ترکیبی از لایه‌های آماده‌سازی زیر بر روی سطح پانل‌ها اجرا شود.



**الف) اجرای ماستیک:** برای دستیابی به بهترین نتیجه در رنگ‌آمیزی، پس از عملیات درزگیری و خشک شدن آن و قبل از رنگ‌آمیزی، یک لایه نازک پوششی (۱ تا ۲ میلی‌متر) با ماستیک روی تمام سطح کار اجرا می‌شود (ضخامت قابل قبول، طی یک یا چند مرحله کاری قابل دستیابی است).

شکل ۳-۹۰- اجرای ماستیک





شکل ۹۱-۳

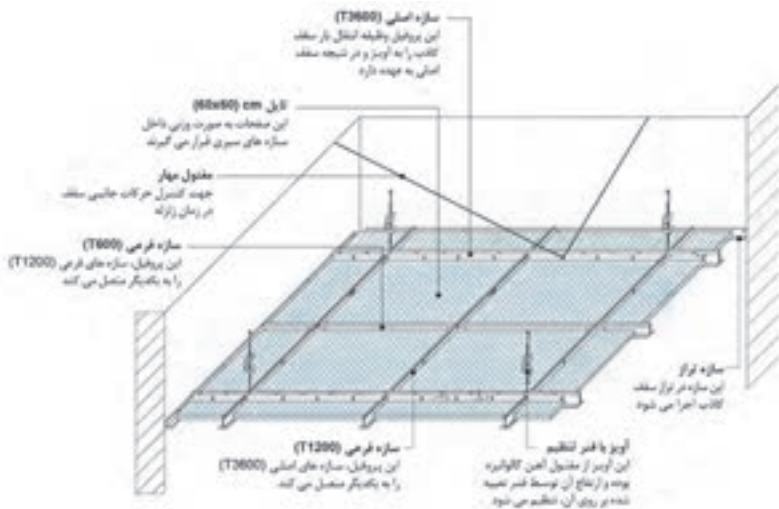
ب) **اجرای پرایمرزنی:** برای پایین آوردن درجه نفوذپذیری و میزان جذب صفحات گچی، پس از عملیات درزگیری و قبل از کاشی کاری، اجرای کاغذ دیواری یا رنگ آمیزی با رنگ روغنی، اجرای لایه پرایمر بر روی کل سطح کار لازم خواهد بود. در اجرای کاشی و کاغذ دیواری، حذف لایه پرایمر موجب می شود که اتصال مناسب ایجاد نگشته و پوشش های مذکور از پانل جدا شوند. در خصوص رنگ آمیزی با رنگ روغنی، حذف لایه پرایمر باعث ایجاد حالت سایه و روشن در سطح کار می شود.

### سطوح کیفی درزگیری و آماده سازی

برای یکسان سازی روش درزگیری و آماده سازی سطوح ایجاد شده با پانل گچی، مراحل درزگیری و نوع لایه آماده سازی برای کاربردهای مختلف همانند نکات فنی است که در اجرای دیوار جداکننده ذکر شده است.

### سقف کاذب مشبک

سقف های کاذب مشبک، از شبکه سازه های سپری (T شکل) و تایل های سقفی تشکیل می شوند. شبکه مذکور به وسیله آویزهای قابل تنظیم به سقف اصلی متصل گردیده و تایل ها به صورت وزنی، درون این شبکه قرار می گیرند. فضای خالی پشت سقف کاذب امکان استفاده از لایه عایق را فراهم نموده و بدین ترتیب می توان به مشخصات عملکردی نظیر جذب صوت بالا دست یافت. ویژگی های مثبت فراوان این نوع سقف کاذب باعث گسترش استفاده از آن در فضاهای اداری، تجاری، درمانی و آموزشی شده است. این نوع سقف را می توان به تنهایی یا در ترکیب با سقف کاذب یکپارچه اجرا نمود.



شکل ۹۲-۳ نحوه استقرار سازه های سقف مشبک



## مزایای سقف کاذب مشبک

**نصب سریع و آسان:** اجرای سریع و آسان زیرسازی، قرار دادن تایل‌ها به صورت وزنی (بدون نیاز به اجرای پیچ) و عدم نیاز به درزگیری و رنگ‌آمیزی، عوامل مهم در سرعت بالای اجرای این نوع سقف بوده، به طوری که با حداقل نیروی انسانی می‌توان در کمترین زمان ممکن سطوح وسیعی را پوشش داد. سرعت اجرایی بالا در کاهش هزینه‌های زمان و بازگشت سریع سرمایه بسیار مؤثر است.

**حذف عملیات رنگ‌آمیزی:** در صورت استفاده از تایل‌های پیش‌رنگ شده و یا تایل‌های روکش دار، عملیات رنگ‌آمیزی به طور کامل حذف شده و بدین ترتیب زمان اجرای کار کاهش خواهد یافت.

**دسترسی آسان به فضای تأسیساتی:** با توجه به این که تایل‌های سقفی تنها به واسطه وزن خود در درون شبکه معلق قرار دارند، امکان دسترسی سریع و آسان به فضای تأسیساتی پشت سقف کاذب با برداشت تایل‌ها میسر می‌گردد. این ویژگی، تعمیر و نگهداری تأسیسات را در مرحله بهره‌برداری از ساختمان بسیار آسان می‌سازد.

**تعمیر و نگهداری آسان:** در صورت آسیب دیدگی تایل‌ها، نیازی به انجام عملیات تعمیری یا ترمیمی نبوده و تنها با برداشت و جایگزینی تایل‌ها، آسیب دیدگی بر طرف می‌شود.

**تنظیم شرایط آکوستیکی فضا:** یکی از کاربردهای متداول این نوع سقف، تنظیم شرایط آکوستیکی فضا از طریق جذب صوت است. در این حالت از تایل‌های آکوستیک (جاذب صوت) استفاده می‌شود.



شکل ۹۳-۳- نمونه تمام شده سقف کاذب مشبک

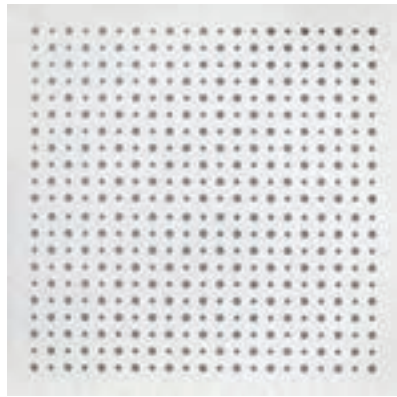
## اجزای سقف کاذب مشبک

**تایل‌های سقفی:** معمولاً تایل‌های سقفی دارای ابعاد  $60 \times 60$  سانتی‌متر بوده و به لحاظ جنس در انواع گچی، معدنی، پلیمری و چوبی به بازار عرضه می‌شوند.

تایل‌های گچی به صورت پیش‌رنگ، روکش دار یا بدون روکش تولید می‌شوند. روکش تایل‌های گچی از جنس P.V.C (بر روی تایل) و یا آلومینیوم (بر پشت تایل) می‌باشد. تایل‌های با روکش P.V.C و تایل‌های پیش‌رنگ شده نیازی به رنگ‌آمیزی نداشته و بدین ترتیب سرعت کار بالا می‌رود. در مکان‌هایی که احتمال تعرق و ریزش آب بر پشت تایل وجود دارد (مانند محل عبور لوله‌های تأسیساتی و مناطق شرجی نظیر شمال یا جنوب کشور)، تایل‌های با روکش آلومینیوم استفاده می‌شوند. تایل‌های بدون روکش، دارای قابلیت رنگ‌آمیزی هستند.

از نظر خواص صوتی، تایل‌های سقفی در دو نوع ساده (فاقد خواص صوتی) و آکوستیک (جاذب صوت) تولید می‌شوند. تایل‌های آکوستیک بیشتر در ساختمان‌هایی نظیر سینماها، آمفی تئاترها، بانک‌ها، فروشگاه‌های بزرگ و دفاتر کار مورد استفاده قرار می‌گیرند. تایل‌های آکوستیک در رده‌های جذب صوت مختلف و برای مصارف گوناگون تولید می‌شوند.

بودمان سوم: اجرای سقف کاذب گچی



شکل ۳-۹۴- تایل های سقفی گچی اکوستیک



شکل ۳-۹۵- تایل های معدنی

آویز: برای این نوع سقف، آویزهای مختلفی وجود دارد که معمول ترین آنها آویز با مفتول گالوانیزه (به قطر ۴ میلی متر) و فنر دوتایی (جهت تنظیم ارتفاع) می باشد.

مزایای استفاده از آویز فنر دوتایی:

- ✓ مقاوم در برابر زنگ زدگی؛
- ✓ قابلیت تنظیم دقیق؛
- ✓ قابل استفاده مجدد؛
- ✓ آسیب نرساندن به پروفیل.



شکل ۳-۹۶

نبشی تراز: این سازه در فصل مشترک دیوار و سقف، به دیوار متصل شده و تراز سقف را مشخص می‌کند. همچنین، این سازه می‌تواند نقش باربری داشته باشد و به عنوان اولین تکیه‌گاه در حاشیه سقف عمل نماید. نبشی تراز در دو نوع ساده و دارای خط سایه ارائه می‌شود (نوع خط سایه‌دار، یک شیار تزئینی در محل اتصال به دیوار ایجاد می‌کند).



شکل ۳-۹۸- نبشی تراز دارای خط سایه

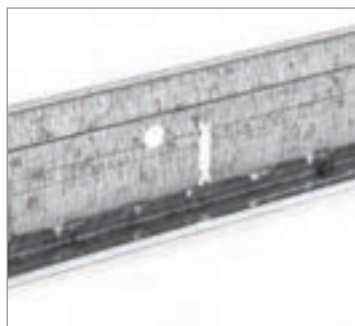


شکل ۳-۹۷- نبشی تراز L

**سازه‌های سپری:** سازه‌های این سیستم به صورت سپری (T شکل) بوده و در سه طول استاندارد ۳۶۰۰، ۱۲۰۰ و ۶۰۰ میلی‌متر تولید می‌شوند. ویژگی‌های شاخص سازه‌های این ساختار شامل موارد زیر است:

- وجود زبانه‌های اتصال کشویی (کلیک) در ابتدا و انتهای سازه که اجرای زیرسازی را سریع و آسان می‌نماید.
- وجود شیارهای قائم در فواصل منظم بر روی جان سازه، که محل دقیق اتصال سازه‌ها را مشخص و حفظ ابعاد مدولار را تضمین می‌نماید.
- وجود سوراخ‌های مخصوص آویزگیری در فواصل منظم بر لبه جان سازه، که محل اتصال آویزها را مشخص و اندازه‌گذاری را آسان می‌کند.
- سطح زیرین بال، که نمای سازه است، با یک لایه ورق پیش‌رنگ شده، روکش گردیده است.

**سازه ۳۶۰۰ T:** این سازه، جزء اصلی زیرسازی را تشکیل داده و وظیفه انتقال بار سقف کاذب را به آویز و در نتیجه به سقف اصلی، بر عهده دارد.



شکل ۳-۱۰۱- شیار قائم و سوراخ مخصوص آویزگیری



شکل ۳-۱۰۰- زبانه‌های اتصال کشویی



شکل ۳-۹۹- سازه ۳۶۰۰ T

بودمان سوم: اجرای سقف کاذب گچی



سازه ۱۲۰۰ T: این سازه فرعی، سازه‌های T ۳۶۰۰ را به یکدیگر متصل می‌کند.

شکل ۱۰۲-۳- سازه ۱۲۰۰ T



سازه ۶۰۰ T: این سازه فرعی، سازه‌های T ۱۲۰۰ را به یکدیگر متصل می‌کند.

شکل ۱۰۳-۳- سازه ۶۰۰ T

جدول مصالح و ابزارها

| مصالح مورد نیاز جهت اجرای سقف کاذب مشبک |       |      |
|---|-------|------|
| نام کالا                                | تعداد | واحد |
| سپری ۳۶۰۰                               | ۶     | شاخه |
| سپری ۱۲۰۰                               | ۱۰    | شاخه |
| سپری ۶۰۰                                | ۲۰    | شاخه |
| نبشی ۲۴ L                               | ۴     | شاخه |
| آویز دوفنره                             | ۱۵    | عدد  |
| تایل گچی                                | ۱۰    | عدد  |
| بست ۹۰ HT                               | ۱۵    | عدد  |

| مصالح مورد نیاز جهت اجرای سقف کاذب مشبک |     |      |
|---|-----|------|
| انکر سقفی                               | ۱   | بسته |
| پیچ TN۲۵                                | ۱۰۰ | عدد  |

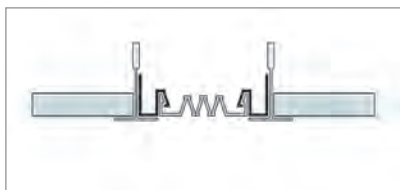
**گیره تایل:** از این قطعه جهت ثابت نگه داشتن تایل‌ها در داخل شبکه استفاده می‌شود. با استفاده از این قطعه، تایل‌ها در مواقع تکان‌های شدید زلزله و یا زمانی که در معرض وزش و کوران بادهای شدید قرار می‌گیرند (به ویژه تایل‌های سبک)، در جای خود ثابت می‌مانند. گیره‌های تایل در انواع مختلف و با توجه به نوع سازه و ضخامت تایل تولید می‌شوند.



شکل ۳-۱۰۵



شکل ۳-۱۰۴- گیره تایل



شکل ۳-۱۰۶- سازه درز انقطاع

**سازه درز انقطاع:** در صورت نیاز به اجرای درز انقطاع در سقف مشبک، از سازه درز انقطاع مخصوص استفاده می‌شود.

## روش اجرای سقف کاذب مشبک

بازدید از محل کارگاه و کنترل نقشه‌ها: پیش از اجرای کار کنترل نقشه، باید مطابق با وضع موجود انجام شود. در این صورت اگر اجرای کار نیاز به پیش‌بینی‌های خاص داشته باشد، در این بخش می‌توان تدابیر لازم را اندیشیده و از بروز مشکلات اجرایی احتمالی پیش‌گیری نمود.

### اجرای نبشی تراز

به‌وسیله ریسمان رنگ پاش، خط تراز سقف کاذب بر روی دیوار پیرامونی مشخص می‌شود. نبشی تراز در

## یودمان سوم: اجرای سقف کاذب گچی

محل خود به وسیله عامل اتصال مناسب و در فواصل معین به دیوار زمینه متصل می‌گردد. توجه شود که سازه تراز به دو صورت باربر و غیر باربر قابل اجراست.

| فاصله عوامل اتصال (سانتی متر) |             | عامل اتصال     | نوع دیوار   |
|-------------------------------|-------------|----------------|-------------|
| اتصال غیر باربر               | اتصال باربر |                |             |
| ۶۰                            | ۳۰          | پیچ TN یا FN   | دیوار خشک   |
|                               |             | پیچ و رول پلاگ | دیوار بتایی |



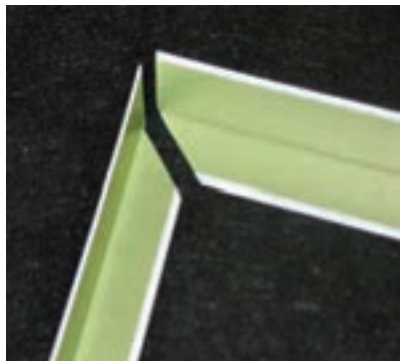
شکل ۳-۱۰۸- نصب سازه تراز پس از تعیین خط تراز سقف



شکل ۳-۱۰۷- مشخص کردن محل نصب سازه تراز با ریسمان رنگی

### نکات فنی در خصوص اجرای زیرسازی سقف کاذب مشبک:

- فاصله اولین عامل اتصال از انتهای نبشی تراز نباید از ۱۰ سانتی متر بیشتر باشد.
- در لبه‌های باربر، نشیمن‌گاه سازه‌های سپری بر روی بال سازه تراز باید حداقل ۲۰ میلی متر باشد.
- حداکثر کنسول در سازه سپری ۱۰ سانتی متر است. بنابراین در صورت اجرای لبه غیر باربر، اولین آویز باید در فاصله حداکثر ۱۰ سانتی متر از دیوار اجرا شود.



شکل ۳-۱۰۹- فارسی بر شدن نبشی تراز

برای اتصال نبشی تراز به دیوار خشک می‌توان از پیچ TN یا FN استفاده نمود (پیچ‌ها به استادها متصل می‌گردند). در صورتی که زیرسازی در محل اتصال وجود نداشته باشد، می‌توان قبل از پانل‌گذاری، یک نوار تسمه فولادی گالوانیزه به عرض ۱۰۰ و ضخامت ۰/۶ میلی متر را به صورت سراسری در تراز مورد نظر به وسیله پنچ یا پرچ، بر روی استادها اجرا نمود تا زیرسازی در تمام نقاط در تراز سقف ایجاد گردد.



- در صورت بتایی بودن دیوار پیرامونی، نبشی تراز پس از نازک کاری و بر روی پوشش نهایی گچ دیوار اجرا می‌شود.
- در گوشه‌ها، نبشی تراز باید به دقت فارسی بر شده یا از قطعه زاویه داخلی یا خارجی استفاده شود.

شکل ۱۱۰-۳- اجرای کامل سقف مشبک به روش قرینه‌سازی

### قرینه‌سازی سقف

به‌واسطه مدولار بودن این نوع سقف کاذب، آرایش تایل‌ها دارای اهمیت ویژه‌ای است. ایجاد اندازه‌های برابر در حاشیه‌های سقف، در زیبایی کار تمام شده اهمیت ویژه‌ای دارد؛ لذا در زمان تقسیم فضای سقف، توصیه می‌شود که اندازه‌گذاری‌ها از وسط فضای مورد نظر انجام شود و یا طول و عرض فضا را تقسیم بر ۶۰ (عرض تایل) نمود تا تعداد تایل سالم و مقدار باقی مانده مشخص گردد. سپس یکی از تایل‌ها را کم کرده و عدد ۶۰ (عرض تایل) را به باقی مانده اضافه کرده و تقسیم بر ۲ می‌نماییم. عدد به دست آمده مقدار عرض تایل در هر طرف سقف خواهد بود.

$$L \div 60 = N \quad \text{تعداد تایل سالم} \quad U = \text{باقی مانده}$$

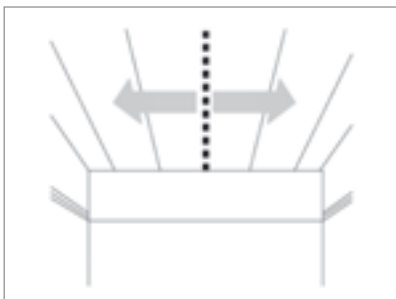
$$N-1 \quad \text{تایل} \quad (U + 60) \div 2 = \text{عرض تایل در هر طرف سقف}$$

مثال

طول سقف ۶۵۰ سانتی‌متر است؛ مقدار قرینه‌سازی را محاسبه نمایید.  
 ۶۵۰ تقسیم بر ۶۰ = ۱۰ = عدد تایل سالم و ۵۰ سانتی‌متر باقیمانده.

$$10 - 1 = 9$$

$$55 = 110 \div 2 \quad 110 = 50 + 60 = \text{۵۰ سانتی‌متر عرض تایل هر طرف}$$



شکل ۱۱۱-۳- قرینه‌سازی

### اجرای آویزها

ابتدا مسیر سپری‌های ۳۶۰۰ که باید عمود بر تیرچه‌های سقف باشد، به فواصل ۱۲۰ سانتی‌متر از هم، ریسمان کشی می‌شود. سپس تصویر مسیر ریسمان‌ها توسط شاقول به سقف اصلی انتقال داده می‌شود. به‌وسیله ریسمان رنگ پاش، محل اجرای آویزها بر روی سقف اصلی مشخص می‌شود. با استفاده از عامل



### یودمان سوم: اجرای سقف کاذب گچی

اتصال مناسب، آویزها در فواصل حداکثر ۱۲۰ سانتی متر به سقف اصلی متصل می‌شوند. با توجه به نوع و شرایط سقف اصلی، می‌توان از مهار چکشی (برای سقف‌های بتنی) و یا مهارهای ویژه اعضای توخالی (برای بلوک‌های سقفی سفالی یا سیمانی در سقف‌های تیرچه بلوک) استفاده نمود.



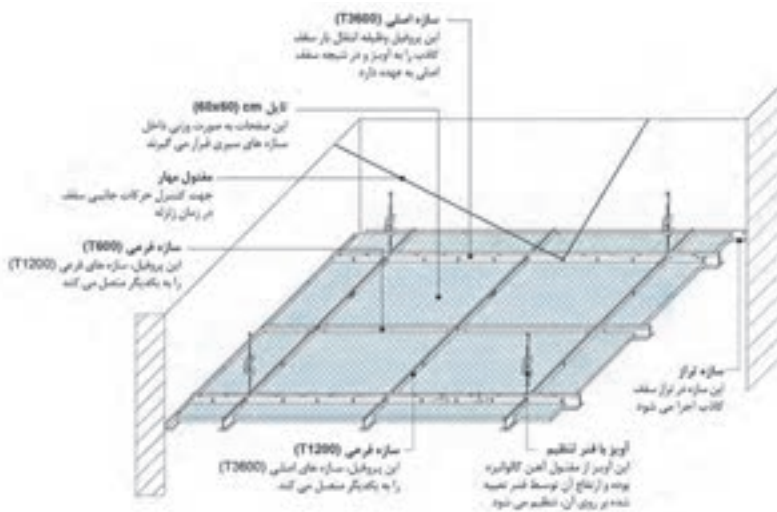
شکل ۱۱۴-۳- مهار ویژه اعضای توخالی



شکل ۱۱۳-۳- مهار چکشی



شکل ۱۱۲-۳- انکر سقفی



شکل ۱۱۵-۳

### نکات فنی در خصوص اجرای آویز در سقف کاذب مشبک:

- قبل از اجرای هر گونه آویز، باید وضعیت سقف اصلی از نظر استحکام بررسی شود (به ویژه در سقف‌های تیرچه بلوک و سقف‌های بتنی). همچنین، برای انتخاب نوع عامل اتصال، باید از مناسب بودن آن برای سقف اصلی اطمینان حاصل نمود.
- در لبه‌های باربر و غیرباربر، فاصله مجاز اولین آویز از دیوار به ترتیب حداکثر ۴۰ و ۱۰ سانتی متر می‌باشد.

برای آویزگیری با ارتفاع کمتر از ۲۰ سانتی متر، استفاده از مفتول گالوانیزه با قطر حداقل ۲ میلی متر، مشروط بر این که فاصله آویزها از یکدیگر به ۶۰ سانتی متر کاهش یابد، بلامانع است. در صورت آویزگیری با ارتفاع بیش از ۲۰ سانتی متر، ممکن است در زمان بهره‌برداری، مفتول دچار تغییر شکل (کرنش طولی) شده و سقف کاذب از حالت تنظیم (رگلاژ) خارج شود.

نکته







آویزگیری از عناصر تأسیساتی موجود در فضای پشت سقف کاذب تحت هیچ شرایطی مجاز نبوده و آویزها تنها باید به سقف اصلی (سازه‌ای) متصل شوند. رعایت نکردن اصول ذکر شده می‌تواند موجب ناپایداری سقف کاذب شود.



شکل ۱۱۶-۳- اتصال قطعه HT ۹۰ به سقف اصلی  
شکل ۱۱۷-۳

### اجرای سازه‌های اصلی سپری‌های T ۳۶۰۰

قبل از اجرای سپری ۳۶۰۰، باید یک برش خاص روی آن انجام شود تا باعث بریده شدن مقداری از سر سپری گردد. مقدار طولی این برش بستگی مستقیم به مقدار قرینه‌سازی سقف در ضلع موازی با سپری دارد که به شکل زیر انجام می‌شود:

برای اینکه یکی از شیارهای سپری T ۳۶۰۰ معادل مقدار قرینه‌سازی اولیه شود به صورت زیر اقدام می‌نماییم.



اولین شکاف بعد از اندازه

$a =$  مقدار اندازه قرینه‌سازی (به عنوان مثال ۵۵ سانتی متر در قرینه‌سازی محاسبه شده است).



اولین شکاف بعد از اندازه



شکل ۱۱۸-۳



در لبهٔ جان این سازه، سوراخ‌هایی به فواصل معین جهت اتصال به آویز تعبیه شده است. در انتهای آویز، یک خم (قلاب) وجود دارد که با عبور این خم از سوراخ‌های موجود، اتصال میان آویز و سازه برقرار می‌شود. سازه‌های T ۳۶۰۰ در فواصل ۱۲۰ سانتی‌متر به موازات یکدیگر اجرا می‌شوند.

شکل ۱۱۹-۳- اجرای سازه‌های اصلی T ۳۶۰۰

### نکات فنی در خصوص اجرای سازهٔ اصلی

- فاصلهٔ اولین سازه T ۳۶۰۰ از دیوار جانبی حداکثر ۶۰ سانتی‌متر می‌باشد.
- برای اتصال طولی سازه‌ها، در ابتدا و انتهای هر سازه یک زبانهٔ اتصال کشویی (کلیک) وجود دارد که با فرو رفتن زبانه‌های مذکور در یکدیگر، سازه‌ها درگیر و اتصال طولی میان آنها برقرار می‌گردد.
- اجرای آویز اضافه در طرفین محل اتصال دو سازهٔ اصلی ضروری است.



شکل ۱۲۰-۳- اتصال طولی سازه‌های T ۳۶۰۰

### اجرای سازه‌های فرعی T ۱۲۰۰

پس از اجرای سازه‌های اصلی T ۳۶۰۰، این سازه‌ها توسط سازه‌های فرعی T ۱۲۰۰ (که عمود بر سازه‌های اصلی اجرا می‌شوند) به یکدیگر متصل می‌گردند. برای این منظور، شیارهای قائمی به فواصل معین بر روی جان سازهٔ اصلی تعبیه شده که سازه‌های T ۱۲۰۰ در فواصل ۶۰ سانتی‌متری به موازات یکدیگر و از طریق شیارهای موجود، به سازه‌های T ۳۶۰۰ متصل می‌شوند.

### اجرای سازه‌های فرعی T ۶۰۰

پس از اجرای سازه‌های فرعی T ۱۲۰۰، این سازه‌ها توسط سازه‌های فرعی T ۶۰۰ (که موازی سازه‌های اصلی اجرا می‌شوند) به یکدیگر متصل می‌گردند. برای این منظور، شیارهای قائمی به فواصل معین بر روی جان سازهٔ T ۱۲۰۰ تعبیه شده که سازه‌های T ۶۰۰ از طریق شیارهای موجود، به سازه‌های T ۱۲۰۰ متصل و آنها را به دو نیم تقسیم می‌کنند. بدین ترتیب چشمه‌هایی به ابعاد ۶۰ × ۶۰ سانتی‌متر حاصل گردیده که تایل‌ها در درون آنها قرار می‌گیرند.

## اجرای اجزای بادبندی

برای سقف‌های کاذب با سطوح گسترده، اجرای عناصر بادبندی جهت مهار حرکات جانبی (برای مساحت حداکثر هر ۲۵ متر مربع یک میله فولادی) توصیه می‌گردد. برای این منظور، می‌توان از مفتول با قطر مناسب استفاده نمود.

## تنظیم ارتفاع سقف (رگلاژ)

آویز سقف مشبک دارای فنر تنظیم ارتفاع است. با فشردن بال‌های فنر مذکور به سمت یکدیگر، مفتول آویز آزاد شده و می‌توان ارتفاع آویز را به راحتی تنظیم نمود. تنظیم نهایی سقف کاذب پس از تایل گذاری به صورت شطرنجی انجام می‌شود.



شکل ۱۲۱-۳- اجرای سازه‌های فرعی T ۶۰۰      شکل ۱۲۲-۳- تنظیم ارتفاع سقف

## نصب لایه عایق

تایل‌های گچی آکوستیک دارای سوراخ بوده و از طریق هدایت امواج صوتی به فضای پشت سقف، انرژی صوتی را کاهش می‌دهند. در صورت استفاده از لایه پشم سنگ در پشت تایل‌ها، میزان جذب صوت در تایل‌های گچی آکوستیک به میزان قابل توجهی افزایش خواهد یافت.

**تذکر:** در صورت اجرای لایه عایق، باید وزن آن را در تعیین نوع زیرسازی در نظر گرفت. حداکثر وزن مجاز لایه عایق، ۵ کیلوگرم بر متر مربع است.

## تایل گذاری

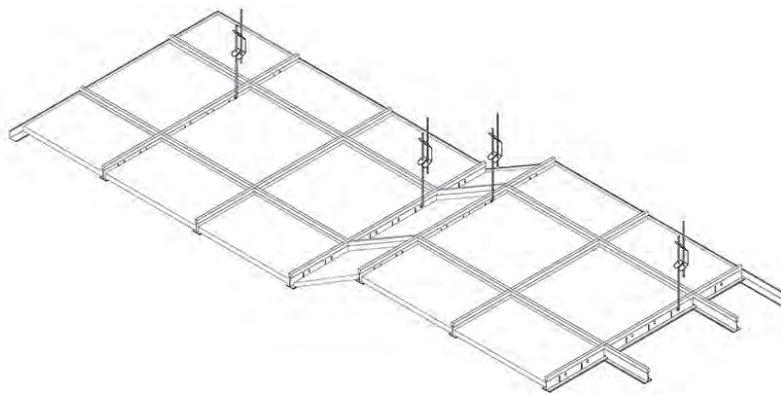
پس از اجرای زیرسازی فلزی، تایل‌های مورد نظر در درون شبکه‌ها قرار داده می‌شوند (در صورت نیاز می‌توان از گیره‌های مخصوص نگه دارنده تایل استفاده نمود). برای حفظ تمیزی تایل‌ها، توصیه می‌شود که در هنگام برش کاری و نصب، از دستکش کار تمیز استفاده شود.



شکل ۱۲۳-۳- تایل گذاری شطرنجی جهت ایجاد نشست اولیه  
شکل ۱۲۴-۳- نحوه عبور تایل از میان سازه‌ها

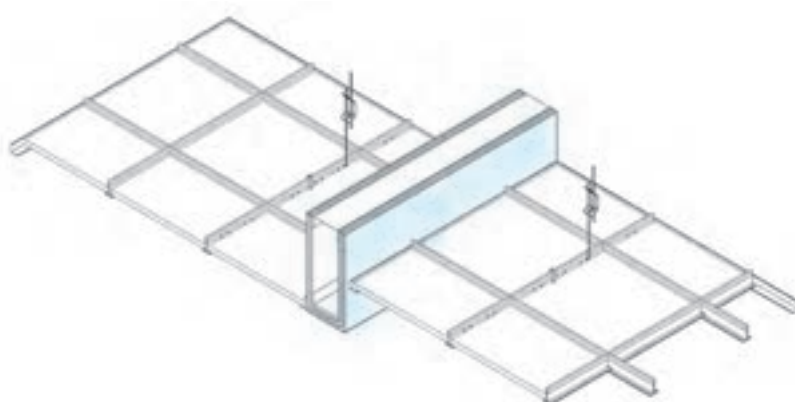
### سایر نکات اجرایی در سقف کاذب مشبک

- به واسطه مدولار بودن این نوع سقف کاذب، آرایش تایل‌ها دارای اهمیت ویژه‌ای است. ایجاد اندازه‌های برابر در حاشیه‌های سقف، در زیبایی کار تمام شده اهمیت ویژه‌ای دارد؛ لذا در زمان تقسیم فضای سقف، توصیه می‌شود که اندازه‌گذاری‌ها از وسط فضای مورد نظر انجام شود.
- برای رفع مشکلات هندسی حاشیه سقف کاذب، می‌توان در پیرامون کار، از سقف کاذب یکپارچه (به صورت باکس) و در وسط کار از سقف کاذب مشبک استفاده نمود. در این حالت، با اندازه‌گذاری مناسب می‌توان سقف مشبک را بدون نیاز به برش کاری و با حفظ ابعاد مدول اجرا نمود.
- در هنگام اجرای سقف کاذب مشبک، مکان‌یابی روشنایی‌ها، تجهیزات آتش‌نشانی و دریچه‌های تهویه در محل مناسب، باید پیش‌بینی شود.
- در سقف‌های کاذب مشبک، می‌توان شکست‌هایی با زاویه حداکثر ۴۵ درجه اجرا نمود. سازه‌های بالایی و پایینی در این شکست‌ها، سازه اصلی (T=۳۶۰) بوده و تنها یک ردیف تایل را می‌توان در این محل اجرا نمود.



شکل ۱۲۵-۳- ایجاد شکست در سازه سقف کاذب مشبک

■ برای ایجاد اختلاف سطح میان دو سقف کاذب مشبک، می‌توان در محل تلاقی دو سقف، از یک کتیبه استفاده نمود.



شکل ۳-۱۲۶

■ **ضوابط بارگذاری:** بارهای نقطه‌ای با وزن کمتر از ۵۰۰ گرم (نظیر روشنایی‌های کوچک) را می‌توان به‌طور مستقیم به تایل وارد نمود. بار الحاقاتی که وزن آنها بیش از مقدار مذکور است (مانند روشنایی‌های ۶۰ × ۶۰ سانتی‌متر)، باید با آویزهای کمکی به سقف اصلی منتقل شود.



شکل ۳-۱۲۸- سنجاق آویز بار (تا یک کیلوگرم)

شکل ۳-۱۲۷- گیره آویز بار (حداکثر تا ۵ کیلوگرم)



شکل ۳-۱۲۹

بودمان سوم: اجرای سقف کاذب گچی

برای نصب قاب مهتابی که وزن سنگینی دارد، آویز باید از خود قاب مهتابی گرفته شود.



شکل ۱۳۱-۳- نصب چراغ‌های مهتابی‌ای که وزن زیادی دارند، نیازمند آویزگیری از قاب مهتابی است.



شکل ۱۳۰-۳- نصب اشتباه چراغ‌های مهتابی که سبب خیز برداشتن سقف کاذب مشبک شده است.

## ارزشیابی شایستگی اجرای سقف‌های کاذب با صفحات روکش دار گچی

### شرح کار:

بررسی نقشه و جزئیات، آماده‌سازی کارگاه جهت کار در ارتفاع، بررسی مسیرهای تأسیساتی زیر کار، بررسی آویزها، اتصال آویزهای ویژه به آویزهای موجود (ساپورت و براکت)، برش مقاطع فلزی زیرسازی با توجه به ابعاد کارگاه، اتصال مقاطع فلزی به آویزها و تراز کردن آنها، برش و اتصال مقاطع فرعی به مقاطع فلزی اصلی، برش گچ برگ‌ها با توجه به ابعاد سقف و اتصال آنها به سازه، تعبیه مسیرهای تأسیساتی، درزبندی و بتونه کاری، پوشش سقف توسط رنگ یا کاغذ دیواری

### استاندارد عملکرد:

اجرای سقف کاذب گچی طبق نقشه‌های فاز ۱ و ۲، جزئیات و shop drawing، نشریه ۵۵ و ۹۲ سازمان برنامه و بودجه، مبحث ۵ مقررات ملی ساختمان

### شاخص‌ها:

- دروندادی: رعایت ایمنی کار در ارتفاع، رعایت ایمنی موقع برش قطعات، مدیریت منابع و مصالح
- فرایندی: نقشه‌خوانی، آماده‌سازی کارگاه، اجرای زیرسازی، نصب قطعات، درزبندی و بتونه کاری
- محصول: اجرای یک سقف کاذب گچی محصور شده توسط دیوار به مساحت ۵ متر مربع

### شرایط انجام کار و ابزار و تجهیزات:

مکان: کارگاه ساختمانی

زمان: ۸ ساعت

**ابزار و تجهیزات:** رنده پانل با تیغه یدکی، کاتر برش با تیغه یدکی، اره برش پانل، قیچی ورق‌بر، پخ زن پانل، دریل پیچ‌گوشتی برقی، ظرف تهیه بتونه، لیسه، کاردک بتونه با پیچ‌گوشتی، ریسمان رنگی، انبرپانچ، سمباده دستی، تراز، گونیا، سوهان گرد، هم‌زن، ماله نازک کاری به همراه تیغه شانه‌ای، متر، مقاطع فلزی، متر، گچ برگ، وسایل علامت‌گذاری

### معیار شایستگی:

| ردیف  | مرحله کار                | حداقل نمره قبولی از ۳ | نمره هنرجو |
|---|--------------------------|-----------------------|------------|
| ۱   | آماده‌سازی کارگاه        | ۲                     |            |
| ۲   | کنترل سقف مبنا و تأسیسات | ۲                     |            |
| ۳   | اجرای زیرسازی سقف کاذب   | ۲                     |            |
| ۴   | اجرای پوشش نهایی سقف     | ۲                     |            |
| ۵   | پرداخت نهایی             | ۲                     |            |
| شایستگی‌های غیر فنی، ایمنی، بهداشت، توجهات زیست‌محیطی و نگرش: مدیریت کیفیت، مدیریت مواد و تجهیزات |                          | ۲                     |            |
| میانگین نمرات   |                          |                       | *          |

\* حداقل میانگین نمرات هنرجو برای قبولی و کسب شایستگی، ۲ می باشد.