



پودمان ۲

نصب و راه اندازی سامانه های هوشمند کنترل ساختمان

پیشرفت گسترده و فراگیر در زمینه صنعت هوشمندسازی ساختمان، سبب آسایش و رفاه ساکنین خانه و صرفه جویی در مصرف انرژی شده است. در یک خانه هوشمند ساکنین قادرند بدون نیاز به حضور در اتاق یا فضای مورد نظر، تاسیسات الکتریکی آن محل را از راه دور کنترل کنند. مثلاً می توانند از اتاق پذیرایی، چراغ های اتاق خواب را خاموش یا روشن کنند. همچنین هنگامی که در منزل حضور ندارند، می توانند با استفاده از یک خط تلفن ثابت یا همراه یا اینترنت، کنترل های مورد نظر را انجام دهند. علاوه بر این، سامانه می تواند بدون حضور افراد و براساس برنامه تدوین شده، شرایطی را شبیه سازی کند که نشانه حضور افراد در منزل باشد. مثلاً به طور خودکار هر شب چراغ ها را راس ساعت ۸ شب روشن و ساعت ۱۲ خاموش کند. از هوشمندسازی برای آبیاری باغچه ها یا تاسیسات الکتریکی نیز استفاده می شود. موارد زیاد دیگری نیز برای هوشمندسازی وجود دارد که می تواند کارساز باشد و زندگی کردن را آسان و لذت بخش کند. مثلاً اگر ساکنین منزل فراموش کرده باشند یک وسیله برقی را خاموش کنند، به راحتی می توانند از راه دور آن را خاموش کنند. کنترل دمای اتاق و ساختمان در تابستان و زمستان نیز از موارد دیگری است که با استفاده از یک سامانه هوشمند قابل اجرا است. یادآور می شود که سامانه های هوشمند برای مراکز اداری، کاری و صنعتی نیز طراحی شده و به اجرا در می آید.

واحد یادگیری ۲

نصب و راه‌اندازی سامانه‌های کنترل خانگی

آیا تا به حال فکر کرده‌اید

- خانه هوشمند چه تفاوت‌هایی با خانه‌های سنتی دارد؟
 - آیا خانه‌های سنتی قابلیت تبدیل شدن به خانه‌های هوشمند را دارند؟
 - خانه هوشمند چه مزایا و امکاناتی می‌تواند داشته باشد؟
 - چه سامانه‌ها و دستگاه‌هایی قابل هوشمندسازی هستند؟
 - سامانه خانه هوشمند با سامانه مدیریت ساختمان چه تفاوتی دارد؟
 - چه ابزار و تجهیزاتی برای هوشمندسازی مورد استفاده قرار می‌گیرند؟
 - چگونه می‌توان با هوشمندسازی در مصرف انرژی صرفه‌جویی کرد؟
- مصرف گسترده، روز افزون و بی‌رویه انرژی، سبب کاهش منابع انرژی شده و تأثیر نامطلوب و جبران‌ناپذیری را بر محیط‌زیست می‌گذارد. همچنین افزایش قیمت انرژی در سال‌های اخیر، باعث شده تا بشر به دنبال راه‌هایی برای صرفه‌جویی و استفاده صحیح از انرژی باشد. خوشبختانه وجود فناوری‌های نوین در حوزه‌های مختلف از جمله حوزه ساختمان، توانسته است به پدیده هوشمندسازی و مدیریت مصرف انرژی کمک کند. هدف اصلی هوشمندسازی، تجهیز ساختمان به پردازشگرهایی است که بتوانند زمینه‌های مورد نیاز برای ایمن‌سازی، تامین امنیت و بهینه‌سازی مصرف انرژی را فراهم کنند. همچنین خدمات کنترلی تجهیزات و به‌روز کردن توانایی‌ها، گزینه‌های کم‌هزینه و قابل اجرا هستند. این توانایی‌ها می‌تواند در ایجاد یک زندگی لذت‌بخش توأم با رفاه بیشتر نقش داشته باشند.
- در این پودمان انواع سامانه‌ها و دستگاه‌های متداول که قابل هوشمندسازی هستند شرح داده خواهد شد. سپس مهارت‌های انتخاب روش مناسب کنترل این سامانه‌ها و ابزار و تجهیزات لازم برای هر روش کنترلی آموزش داده شده و در نهایت به نصب و راه‌اندازی ماژول‌های مختلف سامانه‌های هوشمند خاتمه می‌یابد. در پایان این پودمان، هنرجویان مهارت نصب، راه‌اندازی و تعمیر سامانه‌های ساده هوشمند ساختمان را کسب کرده و می‌توانند در بازار کار اشتغال یابند.

استاندارد عملکرد:

نصب و راه‌اندازی سامانه‌های کنترل خانگی با رعایت استانداردهای تعریف شده

بودمان دوم: نصب و راه اندازی سامانه های هوشمند کنترل ساختمان

۲-۱- مواد، ابزار و تجهیزات مورد نیاز

رایانه و اینترنت - لباس کار- ابزار عمومی برق و الکترونیک - لوازم التحریر- فیلم آموزشی مناسب - نرم افزار مناسب - ویدئو پروژکتور- ابزار و تجهیزات مربوط به سامانه کنترل خانگی - دفترچه راهنمای کاربرد قطعات و تجهیزات - تابلوی کارگاهی رشته الکترونیک

فیلم مربوط به هوشمندسازی ساختمان را مشاهده کنید.

فیلم ۱

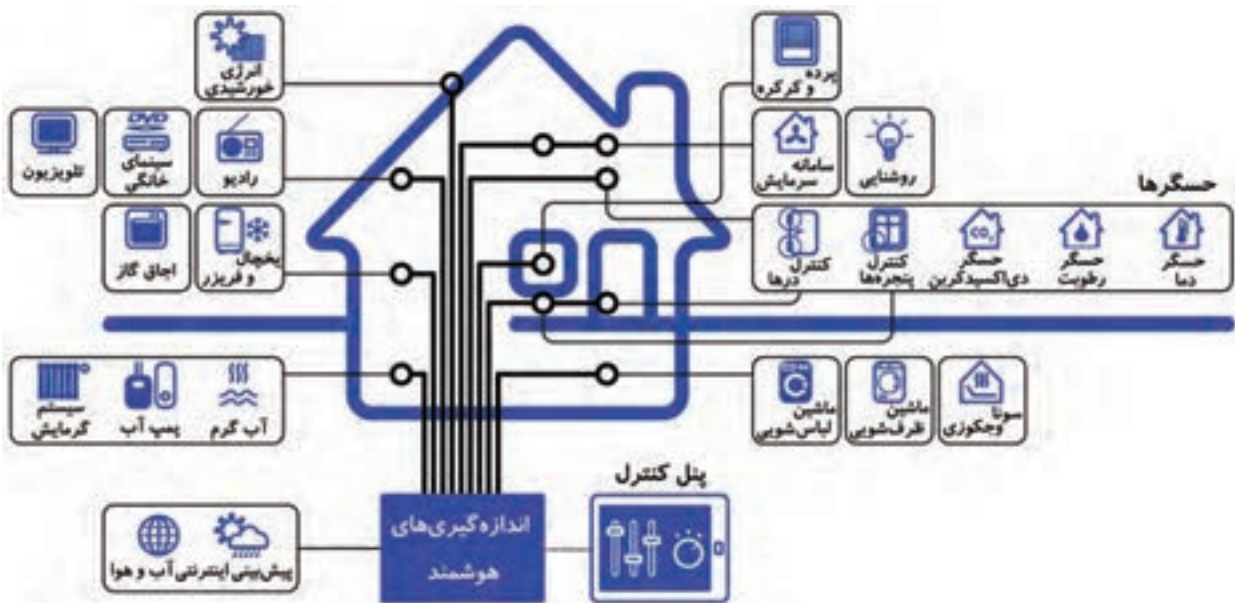


۲-۲- خانه هوشمند و تفاوت آن با سامانه مدیریت ساختمان

خانه هوشمند یا اسمارت هوم (Smart Home) که با نام های اتوماسیون خانگی (Home Automation) و خانه باهوش (House Intelligent) نیز شناخته می شود، مجموعه ای از فناوری ها و امکانات یک شبکه خانگی است که برای بهبود کیفیت زندگی مورد استفاده قرار می گیرد. این شبکه هوشمند شامل امکانات ارتباطی، سرگرمی، امنیتی، رفاهی و سرویس های مورد نیاز برای افراد سالمند و معلول است.

در شکل ۲-۱ نمونه هایی از کنترل ها را در یک خانه هوشمند مشاهده می کنید. شکل را مورد بررسی قرار دهید و ارتباط بین بلوک ها را مشخص کنید. همچنین انواع کنترل ها و کمیت های مرتبط با آنها را در یک جدول با ذکر نوع حسگر و کمیت کنترل شونده بنویسید و نتیجه را در قالب یک گزارش به کارگاه ارائه دهید.

فعالیت در ساعات غیر درسی



شکل ۲-۱- خانه هوشمند در یک نگاه

از نظر عملکرد، سامانه خانه هوشمند تفاوت چندانی با سامانه مدیریت ساختمان (Building Management System) که به اختصار BMS نامیده می‌شود ندارد. می‌توان گفت سامانه خانه هوشمند در واقع یک BMS کوچک است. برای مثال، اگر خانه هوشمند مورد بحث مساحتی حدود ۱۵۰ مترمربع داشته باشد، به دلیل کوچک بودن فضای آن، فقط یک سامانه کوچک برای کنترل تمام فضاها کافی است. زیرا همه حسگرها و مصرف‌کننده‌ها را می‌توان به صورت مستقیم به سامانه اتصال داد و عمل هوشمندسازی را به اجرا درآورد. بنابراین در ساختمان هوشمند ایجاد یک شبکه گسترده بین چند دستگاه مفهومی ندارد. با کمی چشم‌پوشی می‌توان گفت که خانه هوشمند یک BMS کوچک است.

بارش فکری

از طریق بارش فکری چند کاربرد BMS را بیابید و نتیجه را جمع‌بندی کنید.



☑ در سامانه BMS می‌توان بین همه سامانه‌ها ارتباط منطقی مورد نیاز را برقرار کرد. به عنوان مثال، می‌توان بین سامانه‌های روشنایی، اعلام حریق، اعلام سرقت و کنترل تردد به صورت‌های ذکر شده در زیر ارتباط برقرار کرد:

- در زمان نشت گاز به‌طور خودکار از روشن شدن چراغ‌ها جلوگیری به عمل آید.
- در هنگام بروز آتش‌سوزی، درهای خروجی ساختمان جهت فرار ساکنان به صورت خودکار باز شوند.
- در صورت وقوع سرقت، برای جلوگیری از فرار سارق، درهای خروجی به صورت خودکار بسته شوند.

پژوهش

یک نمونه دیگر از ارتباط بین سامانه‌های کنترل در سامانه مدیریت ساختمان (BMS) را بیابید.



هوشمندسازی ساختمان دارای مزایا و فوایدی است که باعث شده تا هوشمندسازی یکی از نیازهای اساسی بسیاری از ساختمان‌های مسکونی یا اداری و تجاری باشد. سه مزیت اصلی استفاده از خانه‌های هوشمند عبارتند از:

- صرفه‌جویی در مصرف انرژی و کاهش هزینه‌های تعمیر و نگهداری
- افزایش ایمنی و تأمین امنیت محیط و افراد
- ایجاد محیط مطلوب و افزایش آسایش ساکنین

بارش فکری

از طریق بحث گروهی برای هر یک از سه مزیت هوشمندسازی ساختمان حداقل یک مثال اجرا شده بیابید و نتیجه را جمع‌بندی کنید.



✓ صرفه‌جویی در مصرف انرژی و کاهش هزینه‌های تعمیر و نگهداری

تجربه نشان داده است که استفاده از سامانه‌های هوشمند به‌طور متوسط ۲۰ درصد مصرف انرژی و هزینه‌های جاری ساختمان را کاهش می‌دهد. یک سامانه هوشمند، علاوه بر کم کردن مصرف انرژی، با کنترل زمان روشن و خاموش بودن دستگاه‌ها، موجب کاهش استهلاک، افزایش طول عمر و کاهش هزینه‌ها می‌شود. شکل ۲-۲ پنل کنترل نمونه‌ای از دستگاه کنترل از راه دور که موجب صرفه‌جویی در انرژی می‌شود را نشان می‌دهد.



شکل ۲-۲- صرفه‌جویی در مصرف انرژی

✓ افزایش ایمنی و تامین امنیت محیط و افراد

یک سامانه هوشمند می‌تواند در شرایط بحرانی، با ارسال پیام به‌طور سریع، خودکار و به موقع به افراد یا ارگان‌های مربوطه اعلام خطر کند و مانع بروز حادثه شود و در کاهش اثرات آن نقش مؤثری داشته باشد. همچنین کنترل درها و مبادی ورودی و اتصال آن به دوربین‌های مدار بسته و دستگاه‌های ثبت ورود و خروج، می‌تواند ایمنی را به‌طور قابل ملاحظه‌ای افزایش دهد و امنیت محیط و افراد را در حد گسترده فراهم کند. در شکل ۲-۳ نمونه‌ای از کنترل ایمنی و تامین امنیت محیط و افراد با تلفن همراه را ملاحظه می‌کنید.



شکل ۲-۳- کنترل ایمنی با تلفن همراه

«من خانم را مجهز به سامانه ایمنی کنترل از راه دور با استفاده از تلفن همراه کردم، پس ایمنی و امنیت را تضمین کردم.» جمله داده شده را به بحث بگذارید و مفهوم ایمنی و امنیت را استخراج کرده و ارائه دهید.

بحث گروهی



✓ ایجاد محیط مطلوب و افزایش آسایش ساکنین

فیلم مربوط به رفاه و آسایش با هوشمندسازی را مشاهده کنید.

فیلم ۲



این سامانه از بسیاری از کارهای تکراری جلوگیری می‌کند و بازرسی‌های مورد نیاز را می‌تواند به‌طور هوشمند انجام دهد. برای مثال میزان روشنایی، میزان دمای داخل خانه و آبیاری فضای سبز و باغچه را به‌طور خودکار انجام دهد. در این شرایط تنها با فشار دادن یک دکمه، یک سناریو (برنامه مدون از پیش تعیین شده) برای حالت‌های مورد نیاز، تعیین و به اجرا در می‌آید.

هوشمندسازی ساختمان چه مزایای دیگری دارد؟ در مورد آنها جست‌وجو کرده و نتیجه را از طریق بارش فکری در کارگاه به بحث بگذارید.

بارش فکری



در مورد میزان مصرف انرژی دستگاه‌های منزل خود تحقیق کنید. چه راه‌هایی برای کاهش مصرف انرژی و کاهش هزینه‌ها پیشنهاد می‌کنید؟

پژوهش



■ اجزای خانه هوشمند

سامانه خانه هوشمند مانند سامانه مدیریت هوشمند ساختمان، از سه بخش کلی حسگرها، کنترل‌کننده‌ها و عملگرها تشکیل می‌شود.

✓ **حسگرها (Sensors):** حسگرها ابزارهایی هستند که وضع موجود را حس می‌کنند، مشخصه‌ها یا پارامترهای آن را می‌سنجند و به پردازشگر ارسال می‌کنند. مهم‌ترین حسگرهای مورد استفاده در خانه‌های هوشمند، حسگرهای روشنایی، دما، حرکت، گاز و رطوبت هستند که با تعدادی از آنها در سال‌های قبل آشنا شده‌اید.

✓ **کنترل‌کننده‌ها (Controllers):** کنترل‌کننده‌ها اجزایی از سامانه هستند که اطلاعات حسگرها را دریافت و با استفاده از نرم‌افزار پردازش می‌کنند و فرمان‌هایی را به عملگرها می‌فرستند. در پایه یازدهم با میکروکنترلر که نوعی کنترل‌کننده است آشنا شدید.

✓ **عملگرها (Actuators):** عملگرها اجزایی از سامانه هستند که فرمان‌های ارسالی از کنترل‌کننده‌ها را دریافت و براساس آن واکنش نشان می‌دهند. این عملگرها می‌توانند شیرهای برقی سیالات، موتورهای الکتریکی، رله‌های قطع و وصل جریان الکتریکی و قفل برقی باشند.

حسگرها، کنترل‌کننده‌ها و عملگرها با یک مکانیزم ارتباطی با هم مرتبط می‌شوند که خود دو بخش مهم دارد: ✓ **کانال ارتباطی:** کانال ارتباطی می‌تواند مواردی مانند سیم، فیبر نوری و امواج رادیویی (RF) باشد که محیطی را برای انتقال اطلاعات از فرستنده به گیرنده فراهم می‌کند.

✓ **پروتکل ارتباطی (Protocol):** پروتکل ارتباطی به مجموعه‌ای از استانداردها و قوانین بین‌المللی، کشوری و محلی گفته می‌شود که چگونگی مخابره اطلاعات را بین دو سامانه مخابره‌کننده مشخص می‌کند و هماهنگی‌های لازم را برای تبادل اطلاعات به‌وجود می‌آورد. از پروتکل‌های ارتباطی مهم در خانه‌های هوشمند

می‌توان به X10، Z-Wave و KNX اشاره کرد. برای انتقال اطلاعات در پروتکل X10 از شبکه برق ساختمان، و در پروتکل Z-Wave از امواج رادیویی (RF) استفاده می‌شود. در پروتکل KNX روش‌های متنوعی مانند زوج سیم به هم تابیده و شبکه‌های ترکیبی مانند برق ساختمان، امواج RF و اترنت (Ethernet) به کار می‌رود. در حقیقت حسگرها، کنترل‌کننده‌ها و عملگرها از طریق کانال ارتباطی و با استفاده از پروتکل ارتباطی با یکدیگر ارتباط برقرار می‌کنند. شکل ۲-۴ نحوه ارتباط اجزای مختلف خانه هوشمند را نشان می‌دهد.



شکل ۲-۴- ارتباط اجزای مختلف خانه هوشمند

کاربرد هر یک از اجزاء بلوک‌های نشان داده شده در شکل ۲-۴ را بیابید و به صورت یک جدول تنظیم و به کارگاه ارائه دهید.

فعالیت



الگوی پرسش:

- ۱- تفاوت خانه هوشمند و سامانه مدیریت ساختمان را شرح دهید.
- ۲- کدام گزینه از ویژگی‌های خانه هوشمند نیست؟
- الف) کاهش مصرف انرژی ب) افزایش هزینه پ) افزایش ایمنی ت) افزایش رفاه
- ۳- استفاده از سامانه هوشمند سبب افزایش عمر دستگاه‌ها می‌شود. علت را شرح دهید.
- ۴- کنترل‌کننده‌ها اجزایی از سامانه هستند که اطلاعات را دریافت و با استفاده از نرم‌افزار و بر حسب نیاز فرمان‌هایی را به می‌فرستند.
- ۵- حسگرها، کنترل‌کننده‌ها و عملگرها از طریق و با استفاده از با یکدیگر ارتباط برقرار می‌کنند.
- ۶- موتور هواکش حسگر محسوب می‌شود یا عملگر؟ چرا؟

۲-۲- سامانه‌ها و تجهیزات قابل کنترل در خانه هوشمند

فناوری‌های مرتبط با ساختمان‌های هوشمند می‌توانند امکانات متنوع و گسترده‌ای را در اختیار ما بگذارند؛ لذا با توجه به علاقه، سلیقه و نیاز، هر فرد می‌تواند از تمامی یا بخشی از آن استفاده کند. با کمک این فناوری‌ها،

وسایل و تجهیزات موجود در ساختمان بر حسب نوع محل و نیاز استفاده‌کنندگان، قابل کنترل و مدیریت است. در این پودمان به سامانه‌ها و تجهیزاتی که در کاهش مصرف انرژی و هزینه مؤثر هستند و سبب افزایش رفاه ساکنان می‌شوند، می‌پردازیم.

■ کنترل هوشمند روشنایی:

براساس آمار سازمان بهینه‌سازی مصرف سوخت (سابا)، بیش از ۴۰٪ از انرژی الکتریکی مصرفی ساختمان مربوط به روشنایی است. در یک سامانه هوشمند ساختمان با بهره‌مندی از حسگرهای حرکتی، حسگرهای تشخیص نور محیط و کلیدهای هوشمند، علاوه بر امکان تنظیم میزان نوردهی محیط، مصرف انرژی تا حد چشمگیری کاهش می‌یابد.

روش‌های مختلفی برای مدیریت مصرف انرژی در بخش روشنایی وجود دارد. بعضی از این روش‌ها عبارتند از:

- کم کردن شدت نور لامپ‌ها و تنظیم نور با توجه به مقدار مورد نیاز.
- نصب پرده و کرکره هوشمند برای استفاده از نور طبیعی روز به جای لامپ.
- خاموش و روشن کردن وسایل روشنایی با توجه به حضور فرد.
- اندازه‌گیری میزان مصرف و خارج کردن دستگاه‌های اضافی در زمان پیک مصرف (پیک‌سایبی).

به‌طور خلاصه می‌توان گفت هدف از تمام روش‌های مدیریتی این است که بتوانیم بهترین منبع نوری در دسترس را در زمان مناسب و به اندازه مورد نیاز بر مکان مورد نظر بتابانیم.

فیلم مربوط به هوشمندسازی روشنایی را مشاهده کنید.

فیلم ۳



بعضی از روش‌های کنترل روشنایی در یک خانه هوشمند عبارتند از:

- کنترل سامانه روشنایی بر اساس سناریوهای مختلف مانند سناریوی خواب، سناریوی مهمان و سناریوی سفر.
- کنترل سامانه روشنایی در خارج از منزل از طریق تلفن و اینترنت.
- کنترل سامانه روشنایی در هر نقطه از منزل از طریق ریموت کنترل.
- کنترل سامانه روشنایی تمامی نقاط منزل از طریق تلفن همراه یا تبلت. شکل ۵-۲ تصویر از کنترل روشنایی با تلفن همراه را نشان می‌دهد.
- کنترل سامانه روشنایی با تنظیم شدت نور (dimmer)، در خانه هوشمند این قابلیت وجود دارد که بر اساس شرایط مورد نظر، شدت روشنایی را از صفر تا ۱۰۰٪ میزان خروجی تنظیم کرد. این امر علاوه بر زیبایی محیط باعث صرفه‌جویی در مصرف انرژی می‌شود. در شکل ۶-۲ یک نمونه ساختمان هوشمند را ملاحظه می‌کنید که در آن تنظیم شدت نور به‌صورت هوشمند به اجرا در می‌آید.



شکل ۶-۲- تنظیم شدت نور



شکل ۵-۲- کنترل روشنایی با تلفن همراه

در مورد امکانات دیگری که هوشمندسازی روشنایی در اختیار کاربران قرار می‌دهد پژوهش کنید و نتیجه را در قالب گزارش به کارگاه ارائه دهید.



فعالیت در ساعات غیر درسی: خلاصه‌ای از فیلم و محتوای مشاهده شده را با دست بنویسید و به کارگاه ارائه دهید.

الگوی پرسش:

- ۱- مفهوم پیک‌سای چيست؟
- ۲- هدف از تمام روش‌های مدیریتی این است که بتوانیم بهترین منبع نوری در دسترس را و به بر مکان مورد نظر بتابانیم.
- ۳- کدام گزینه مربوط به کنترل روشنایی با استفاده از تلفن در خارج از منزل نیست؟
(الف) ارسال پیامک (ب) سیگنال زنگ تلفن (پ) شماره‌گیری تُن (ت) دستگاه کنترل از راه دور

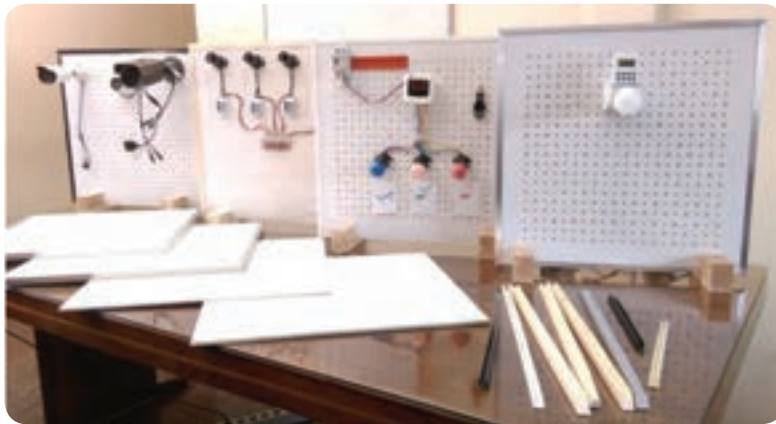
ساخت تابلوی کارگاهی رشته الکترونیک (چنانچه تابلوی آزمایشگاهی در اختیار دارید، اجرای این کار عملی ضرورتی ندارد.)



هدف: ساخت تابلوی کارگاهی برای اجرای کارهای سیم‌کشی و هوشمندسازی ساختمان برای رشته الکترونیک توسط هنرجویان و هنرآموزان هنرستان

مواد، ابزار و تجهیزات: ابزار عمومی برق و الکترونیک - ورقه آکوستیک به ابعاد $60\text{ cm} \times 60\text{ cm}$ یا استاندارد موجود (دو ورق برای ساخت یک تابلو) - ورقه پی‌وی‌سی مخصوص سقف کاذب به ابعاد $60\text{ cm} \times 60\text{ cm}$ یا استاندارد موجود (دو ورق برای ساخت یک تابلو) - تخته به ابعاد $20\text{ cm} \times 7\text{ cm} \times 5\text{ cm}$ یا $40\text{ cm} \times 7\text{ cm} \times 5\text{ cm}$ - لامپ و سرپیچ - فیوز محافظ جان استاندارد (FI) با آمپر مناسب - با توجه به نیاز و ساخت کارخانه معتبر - ناودانی آلومینیومی $2\text{ cm} \times 2\text{ cm}$ یا $1/6\text{ cm} \times 2\text{ cm}$ به طول ۶۰ سانتی‌متر (یک عدد ناودانی از دو طرف فارسی بر شده و دو عدد ناودانی از یک طرف فارسی بر شده، ناودانی می‌تواند از جنس چوب، پی‌وی‌سی یا مواد دیگر باشد) - شیرازه پلاستیکی جزوه با پهنای ۱۲ تا ۱۳ میلی‌متر ۶ عدد - داکت برق پلاستیکی $1/6$ یک شاخه - چسب نواری پهن شفاف کارتنی - چسب یک - دو - سه یا چسب سیلیکونی.

یکی از مشکلات اساسی هنرستان‌ها در نظام آموزشی ۳-۳-۶ تهیه تجهیزات است. در صورتی که بتوانیم با امکانات موجود و هزینه کم اقدام به ساخت برخی از تجهیزات کنیم از بار مشکلات تا حدودی کاسته خواهد شد. شورای برنامه‌ریزی رشته الکترونیک پس از بررسی دریافت که یکی از مشکلات مربوط به تجهیزات رشته الکترونیک، نداشتن تابلوهای کارگاهی برای سیم‌کشی و راهاندازی مدارهای هوشمندسازی است. از آنجا که تابلوهای آماده قیمت بالایی دارند و فضای زیادی را اشغال می‌کنند، این شورا تصمیم گرفت با طرح یک پروژه پژوهشی، بررسی کند که آیا می‌توان با امکانات موجود و هزینه کم این نوع تابلوها را در محل هنرستان و توسط هنرجویان و هنرآموزان تولید کرد؟ این پروژه شش ماه طول کشید تا با همت و تلاش همه اعضاء توانستیم پروژه را محقق کنیم. از آنجا که سال ۱۳۹۷ سال حمایت از کالای ایرانی است، این تقارن را به فال نیک گرفته و امیدواریم گام کوچکی در این راستا برداشته باشیم. شکل ۷-۲ چند نمونه از این تابلوهای پیشنهادی را نشان می‌دهد. یادآور می‌شود که هنرآموزان محترم می‌توانند با ارائه ایده‌های بهتر و کیفی‌تر به طراحی و پیشنهاد انواع دیگر تابلوها بپردازند و فناوری ساخت آن را در صورت تمایل در اختیار دیگران قرار دهند.



شکل ۷-۲- نمونه‌هایی از تابلوهای ساخته شده برای کارگاه الکترونیک

از مزایای این نوع تابلوها می‌توان موارد زیر را برشمرد:

- هزینه بسیار کم، مثلاً هزینه ساخت یک تابلو در سال ۹۷ بدون کلید محافظ جان، با پایه و قاب چوبی مرغوب، حدود ۵۰۰۰۰ تومان و با پایه چوبی معمولی و قاب داکت برق حدود ۳۰۰۰۰ تومان تمام شده‌است، که این هزینه در مقایسه با تابلوهای موجود در بازار بسیار ناچیز است.
- قابل استفاده برای مباحث سیم‌کشی و هوشمندسازی در پایه دهم و دوازدهم.
- کلیه مواد آن ایرانی و به راحتی در سرتاسر کشور قابل تهیه است.
- کلیه قسمت‌های آن عایق بوده و از نظر برق‌گرفتگی تا حدود زیادی ایمن است.
- به آسانی در هنرستان یا در منزل قابل ساخت است.
- پس از اتمام کار قابل باز شدن است و به راحتی می‌توان تعداد ۱۰ تابلو را در قفسه‌ای به عمق $D = 40\text{ cm}$ عرض $W = 100\text{ cm}$ و ارتفاع $H = 80\text{ cm}$ جای داد. اگر قطعات روی تابلو سوار شده باقی بماند، فضای بیشتری نیاز دارد، مثلاً تعداد قفسه‌ها به دو قفسه افزایش می‌یابد.
- تابلوها به راحتی قابل بازسازی و تعمیر است.

فیلم مراحل ساخت تابلو را مشاهده کنید.

فیلم ۴



مراحل اجرای کار:

- ۱- وسایل و قطعات مورد نیاز را انتخاب و آماده کنید.
- ۲- دو ورقه آکوستیک را در اختیار بگیرید و سوراخ‌های آنها را با هم تطبیق دهید و با چسب نواری پهن کارتنی چهار طرف آنها را با دو یا سه لایه چسب به هم محکم کنید، شکل ۸-۲.



ب) چسباندن دو ورق به هم



الف) تطبیق سوراخ‌ها

شکل ۸-۲- آماده‌سازی ورق‌های آکوستیک



می‌توانید به جای ورق آکوستیک از ورق پی‌وی‌سی یا مواد دیگر نیز استفاده کنید. فرایند ساخت، مشابه ورق آکوستیک است. از مزایای ورق آکوستیک محکم‌تر بودن و مشبک بودن آن است، لذا نیاز به سوراخکاری برای نصب قطعات ندارد. از عیوب ورقه آکوستیک وجود لایه گچ بین دو لایه است که هنگام کار باید دقت کرد تا پوشش روی گچ‌ها کنده نشود و محیط را آلوده نکند، در صورتی که از سوراخ‌های استاندارد موجود روی ورق استفاده کنید هیچ مشکلی به وجود نمی‌آید.

۳- قاب تابلو می‌تواند از جنس چوب، پی وی سی، آلومینیوم، داکت برق، شیرازه پلاستیکی جزوه یا مواد دیگر باشد. در شکل ۲-۹ نمونه‌هایی از این نوع مواد را مشاهده می‌کنید.



شکل ۲-۱۰- نصب قاب روی تابلو



شکل ۲-۹- نمونه‌هایی از مواد مورد استفاده برای قاب تابلو

۴- ناودانی‌های فارسی برآمده شده را طبق شکل ۲-۱۰ روی لبه‌های تابلو نصب کنید. برای محکم‌تر شدن قاب می‌توانید از چسب یک - دو - سه یا سیلیکونی استفاده کنید.



شکل ۲-۱۱- نمونه‌هایی از پایه چوبی آماده برای تابلو

۵- جنس پایه می‌تواند از چوب، پروفیل، پی وی سی یا مواد دیگر باشد. برای ساخت پایه چوبی کافی است شیار با ابعاد مناسب در وسط تخته ایجاد کنید. این کار در کارگاه صنایع چوب قابل اجرا است. طول پایه‌ها را می‌توانیم ۲۰ cm یا ۴۰ cm انتخاب کنیم. برای نصب دستگاه‌های سنگین مثل دوربین بهتر است طول پایه‌ها برابر ۴۰ cm انتخاب شود تا تکیه‌گاه محکم‌تری داشته باشد. شکل ۲-۱۱ نمونه‌هایی از پایه‌ها را نشان می‌دهد.



شکل ۲-۱۲- تابلو آماده برای بهره‌برداری

۶- در این مرحله تابلو را با احتیاط روی پایه نصب کنید. تابلو آماده بهره‌برداری است. پس از نصب کلید FI می‌توانید مدارها را روی آن ببندید. در شکل ۲-۱۲ یک تابلو آماده بهره‌برداری را مشاهده می‌کنید.

فیلم مراحل نصب و آزمایش کلید محافظ جان (FI) را ببینید.



شکل ۱۳-۲- یک نمونه کلید محافظ جان (FI)

۷- لازم است برای داشتن ایمنی کامل، تابلو را به سامانه حفاظتی ارت و کلید محافظ جان FI مجهز کنید. از آنجا که معمولاً در ایران سیم ارت وجود ندارد، نصب کلید محافظ جان ضروری است. در شکل ۱۳-۲ نمونه‌ای از کلید محافظ جان را مشاهده می‌کنید. با استفاده از برگه راهنمای کلید محافظ جان، مشخصات فنی آن را در جدول ۲-۱ بنویسید.

۸- با مشاهده بدنه کلید و برگه راهنمای کاربرد آن، نقشه کلید محافظ جان (FI) را در شکل ۲-۱۴ رسم کنید.

جدول ۲-۱- مشخصات فنی کلید محافظ جان

شماره فنی	تعداد سیم‌ها	ولتاژ کار	جریان کار	سایر موارد

شکل ۱۴-۲- محل ترسیم نقشه کلید محافظ جان

۹- برگه راهنمای نصب، مشخصات فنی و نقشه فنی کلید محافظ جان (FI) را مطالعه و ترجمه کنید و به‌طور خلاصه شرحی از آن را بنویسید:

بودمان دوم: نصب و راه اندازی سامانه های هوشمند کنترل ساختمان

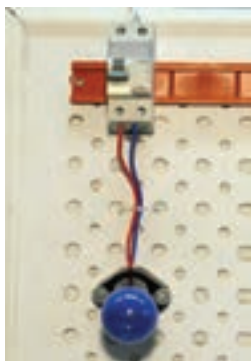
پژوهش

با استفاده از منابع مختلف مانند رسانه های معتبر، انواع دیگر کلید محافظ جان (FI) را بیابید و در قالب یک گزارش به کارگاه ارائه دهید.



نکته ایمنی

از کلید محافظ جان استاندارد، با کیفیت، معروف و از مارک معتبر استفاده کنید و در انجام کار، کلیه نکات ایمنی را رعایت نمایید. توجه داشته باشید که حتی با وجود کلید محافظ جان، رعایت نکات ایمنی نباید کم اهمیت تلقی شود.



الف) قبل از عمل کردن کلید FI ب) بعد از عمل کردن کلید FI

شکل ۲-۱۵- نصب و آزمایش کلید محافظ جان

۱۰- طبق شکل ۲-۱۵ کلید محافظ جان (FI) را روی تابلو نصب کنید و به خروجی آن باری را اتصال دهید.
۱۱- با استفاده از دستور کار داده شده در برگه راهنما، کلید را آزمایش کنید.
برای آزمایش عملکرد کلید FI، دکمه فشاری تست که روی کلید قرار دارد را فشار دهید. این دکمه در شکل ۲-۱۳ نشان داده شده است. شکل الف ۲-۱۵ مدار آزمایش کلید FI، قبل از عمل کردن کلید و شکل ب ۲-۱۵، بعد از عمل کردن کلید را نشان می دهد. اکنون از این تابلو می توانید برای بستن مدار استفاده کنید.

کنترل روشنایی با فتوسل

کار عملی ۲



هدف: کسب مهارت تشخیص مشخصات فنی و راه اندازی فتوسل

مواد، ابزار و تجهیزات: فتوسل - لامپ - ابزار عمومی برق - تابلوی کارگاهی رشته الکترونیک
توجه: یکی از قطعات مهم که در هوشمندسازی ساختمان و دستگاه های خانگی و صنعتی به کار می رود فتوسل است. با فتوسل قبلاً آشنا شده اید و تا حدودی با آن کار کرده اید. در این کار عملی، فتوسل را به عنوان یک حسگر هوشمند مورد استفاده قرار می دهیم.

■ فتوسل

همان طور که آموختید، حسگر مورد استفاده در فتوسل یک مقاومت نوری یا LDR است. با افزایش نور، مقاومت LDR کاهش یافته و با کاهش نور مقاومت آن افزایش می یابد. به این ترتیب، با تغییر نور می توان یک رله را قطع یا وصل کرد.

☑ در بازار LDR را اغلب با نام فتوسل می شناسند و به صورت یک مجموعه یا ماژول تولید و عرضه می شود.

☑ از فتوسل برای روشن کردن لامپ‌ها به صورت خودکار در هنگام غروب آفتاب و خاموش کردن خودکار آن در هنگام طلوع خورشید استفاده می‌کنند. در واقع این وسیله با شدت نوری که دریافت می‌کند می‌تواند شب یا روز بودن را تشخیص دهد و با توجه به شرایط جریان برق را وصل یا قطع کند.

☑ معمولاً ماژول‌های فتوسل به صورت سه سیمه و چهار سیمه ساخته می‌شوند. در ماژول فتوسل سه سیمه، یکی از سیم‌ها فاز ورودی، سیم دوم فاز خروجی (برای اتصال به لامپ) و سیم سوم نول است. در فتوسل چهار سیمه دو سیم با رنگ مشابه وجود دارد که باید به نول وصل شوند. فتوسل‌ها در انواع ۶، ۱۰، ۱۶ و ۲۵ آمپری در بازار وجود دارند.

☑ فتوسل نباید در محل تابش نور مستقیم یا نزدیک لامپ نصب شود. زیرا در این حالت تغییر نور حتی به مقدار کم، می‌تواند روی عملکرد مدار تاثیر بگذارد و اختلال ایجاد کند. همچنین فتوسل باید در ارتفاع مناسب و در فضای باز نصب شود.

در شکل ۱۶-۲ طریقه نصب صحیح و غلط فتوسل نشان داده شده است.



شکل ۱۶-۲- نصب صحیح و غلط فتوسل

مراحل اجرای کار:

- ۱- وسایل و قطعات مورد نیاز را انتخاب و آماده کنید.
- ۲- فتوسل موجود در کارگاه را در اختیار بگیرید و با استفاده از برگه اطلاعات آن، جدول ۲-۲ را کامل کنید.

جدول ۲-۲- اطلاعات فتوسل موجود در کارگاه

شماره فنی	تعداد سیم‌ها	ولتاژ کار	جریان کار	سایر موارد

۳- با استفاده از برگه راهنمای فتوسل موجود در آزمایشگاه، نقشه راهنما را در شکل ۲-۱۷ ترسیم کنید.



شکل ۲-۱۸- اتصال فتوسل به لامپ و شبکه

شکل ۲-۱۷- محل ترسیم نقشه اتصال فتوسل



شکل ۲-۱۹- نحوه سیم‌کشی فتوسل

۴- نقشه فتوسل داده شده در شکل ۲-۱۸ را با نقشه‌ای که در شکل ۲-۱۷ رسم کرده‌اید مقایسه کنید و در مورد آن بحث کنید.

۵- وسایل مورد نیاز را بر اساس نقشه و با توصیه هنرآموز و استادکار کارگاه بر روی تابلوی آموزشی، دیوار و یا هر سطح دیگری که پیش‌بینی شده است چیدمان و نصب کنید.

۶- مدار را طبق استاندارد سیم‌کشی کنید.

در شکل ۲-۱۹ نحوه سیم‌کشی فتوسل بر روی تابلوی کارگاهی ساخته شده در کار عملی ۱ نشان داده شده است.

۷- با رعایت نکات ایمنی و با نظارت هنرآموز و استادکار کارگاه، در صورتی که تابلوی برق میز کار شما مجهز به سامانه‌های محافظ جان و زمین (ارت) است، دستگاه را به برق وصل کنید.

۸- عملکرد مدار را مطابق دفترچه راهنما آزمایش کنید.

هنگام اتصال مدار به ولتاژ ۲۲۰ ولت حتماً از پریزی استفاده کنید که به تابلو مجهز به کلید محافظ جان (FI) وصل باشد. اتصال ولتاژ به مدار را با نظارت هنرآموز یا استادکار کارگاه انجام دهید.

نکته ایمنی



۹- گزارش کوتاهی از عملکرد مدار بنویسید.

۱۰- فرض کنید مدتی در منزل حضور ندارید و می‌خواهید در این مدت سامانه مجهز به فتوسل به صورت خودکار عمل نکند چه راهی برای عمل نکردن خودکار سامانه پیشنهاد می‌کنید؟ مدار را برای این حالت طراحی کرده و بر روی تابلوی آموزشی نصب، و آزمایش کنید.

۱۱- گزارش کوتاهی از عملکرد مدار را در این حالت بنویسید.

کار عملی ۳



نصب و راه‌اندازی زمان‌سنج هوشمند برای کنترل روشنایی

هدف: کسب مهارت در راه‌اندازی و تنظیم زمان‌سنج هوشمند برای کنترل روشنایی
مواد، ابزار و تجهیزات: زمان‌سنج ۲۴ ساعته یا هفتگی دیجیتال - لامپ - سرپیچ دوشاخه‌دار - پریز - ابزار عمومی برق - تابلوی کارگاهی رشته الکترونیک

■ زمان‌سنج هوشمند (Smart Timer)

☑ زمان‌سنج برقی وسیله‌ای است که می‌توان آن را برای قطع کردن و وصل کردن دستگاه‌های برقی و الکترونیکی در بازه‌های زمانی مختلف تنظیم کرد. این دستگاه می‌تواند به صورت خودکار وسایل برقی را روشن و یا خاموش کند.



موارد زیر نمونه‌هایی از کاربردهای زمان‌سنج هوشمند است:

- ☐ سامانه‌های سرمایشی و گرمایشی و روشنایی اماکن مسکونی و تجاری
 - ☐ سامانه‌های صوتی و تصویری و وسایل برقی آشپزخانه
 - ☐ سامانه‌های تهویه هوا، سرمایشی و گرمایشی و روشنایی مرغداری‌ها و دامداری‌ها
 - ☐ چراغ، بخاری، پمپ هوای آکواریوم و پمپ آب آکواریوم
 - ☐ پمپ آب مزارع کشاورزی و باغ‌ها و مخازن آب شهری
- شکل ۲۰-۲۱ برخی کاربردهای زمان‌سنج هوشمند را نشان می‌دهد.

شکل ۲۰-۲۱ کاربردهای زمان‌سنج هوشمند

☑ دستگاه زمان‌سنج به صورت یک واسط بین برق شهر و مصرف‌کننده عمل می‌کند. یعنی دوشاخه وسیله برقی ۲۲۰ ولتی که قرار است در فاصله زمانی معین روشن یا خاموش شود، باید به این دستگاه متصل و



شکل ۲۱-۲. زمان‌سنج هوشمند آنالوگ و دیجیتال



شکل ۲۲-۲. زمان‌سنج هفتگی صنعتی

دوشاخه این دستگاه به پریز برق اصلی وصل شود. به این ترتیب با وصل برق، دستگاه‌های برقی از طریق زمان‌سنج روشن و خاموش می‌شوند.

زمان‌سنج‌ها انواع مختلفی دارند و به صورت روزانه یا هفتگی قابل برنامه‌ریزی هستند. یعنی می‌توان زمان‌سنج را طوری تنظیم کرد که در ساعت و روز مشخصی که به راحتی قابل تنظیم است وسایل برقی را روشن یا خاموش کند. این دستگاه‌ها در دو نوع آنالوگ و دیجیتال ساخته می‌شوند. در شکل ۲۱-۲ یک نمونه زمان‌سنج هوشمند آنالوگ و یک نمونه زمان‌سنج هوشمند دیجیتال نشان داده شده است.

✓ زمان‌سنج آنالوگ با استفاده از سلکتور و سوئیچ، و زمان‌سنج دیجیتال از طریق دکمه‌های فشاری یا لمسی برنامه‌ریزی می‌شوند.

✓ شکل ۲۲-۲ یک نمونه زمان‌سنج دیجیتال صنعتی را نشان می‌دهد. در این زمان‌سنج امکان تنظیم زمان به صورت روزانه یا هفتگی وجود دارد. از ویژگی‌های دیگر این زمان‌سنج، امکان نصب آن روی ریل در داخل تابلو برق است. در صورتی که جریان مصرف‌کننده زیاد باشد، باید از رله کمکی یا کنتاکتور در کنار دستگاه استفاده شود.

فیلم نصب، تنظیم و راه‌اندازی زمان‌سنج هفتگی را مشاهده کنید.

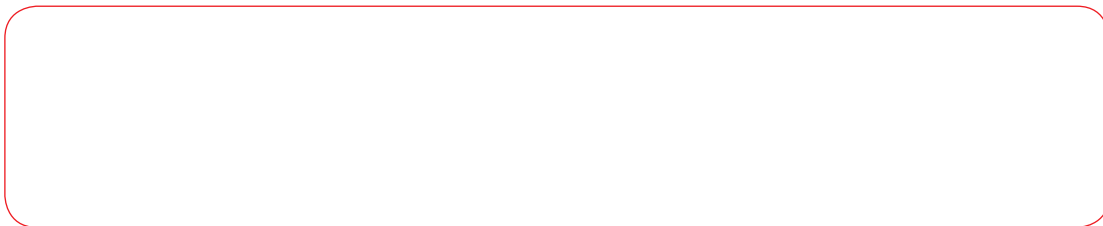
فیلم ۶



مراحل اجرای کار:

- ۱- وسایل و ابزار مورد نیاز را انتخاب و آماده کنید.
- ۲- با مراجعه به دفترچه راهنمای زمان‌سنج دیجیتال موجود در کارگاه، مشخصات آن را به فارسی ترجمه کرده و در جدول ۲-۳ بنویسید.

جدول ۲-۳- مشخصات زمان‌سنج دیجیتال موجود در کارگاه از روی دفترچه راهنما



۳- وظیفه هر کدام از کلیدهای زمان سنج که در شکل ۲-۲۳ رسم شده است را از روی دفترچه راهنما مطالعه کرده و در جدول ۲-۴ بنویسید.

نکته

در صورتی که کلیدهای زمان سنجی که در اختیار شما گذاشته شده است با شکل ۲-۲۳ متفاوت است، جدول ۲-۴ را مطابق با زمان سنج موجود تغییر دهید.



جدول ۲-۴- وظیفه کلیدهای زمان سنج دیجیتالی



شکل ۲-۲۳- کلیدهای زمان سنج هوشمند

عملکرد	کلید
	Clock
	Timer
	ON/AUTO/OFF
	RANDOM
	WEEK
	HOUR
	MINUTE
	RES/RCL
	MASTER CLEAR

۴- دفترچه راهنما را مطالعه کنید و چگونگی تنظیم زمان سنج را به طور خلاصه بنویسید.

.....

.....

.....

.....

.....

۵- مدار زمان‌سنج دیجیتالی را مطابق شکل ۲۴-۲ و با رعایت استاندارد و نکات ایمنی، روی تابلو یا محل تعیین شده ببندید.



شکل ۲۴-۲- نحوه بستن مدار زمان‌سنج دیجیتالی

۶- در صورتی که میز کار شما به سامانه ارت مجهز است، با نظارت هنرآموز و استادکار کارگاه، مدار را سیم‌کشی کنید.

۷- در هفته‌ای که در آن قرار دارید، زمان و روز مربوطه را در دستگاه زمان‌سنج دیجیتالی تنظیم کنید.

۸- زمان‌سنج را طوری تنظیم کنید که ۵ دقیقه بعد از زمان تنظیم، لامپ روشن شود و پس از ۲ دقیقه روشن بودن، خاموش شود و این کار در همه روزهای هفته تکرار شود. به عنوان مثال فرض کنید که این آزمایش در ساعت ۱۱ صبح انجام می‌شود، زمان‌سنج را طوری تنظیم کنید که در ساعت ۱۱ و پنج دقیقه لامپ روشن و در ساعت ۱۱ و ۷ دقیقه خاموش شود.

۹- مدار را راه‌اندازی کنید و عملکرد مدار را آزمایش کنید.

۱۰- گزارش کوتاهی از فرایند اجرای کار و عملکرد مدار بنویسید.

با مراجعه به رسانه‌های مختلف درباره چگونگی تنظیم زمان در زمان‌سنج آنالوگ تحقیق کنید. در صورت قطع برق، اطلاعات زمان‌بندی ذخیره شده در زمان‌سنج چگونه حفظ می‌شود؟ شرح دهید.

پژوهش

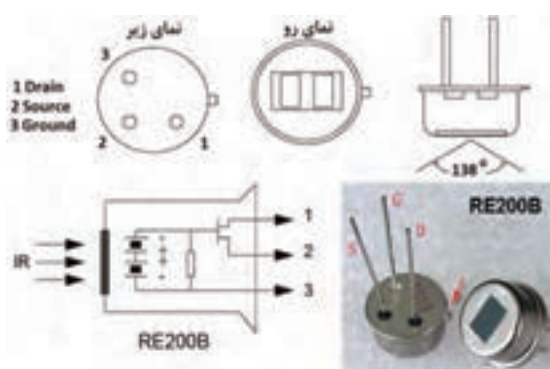




تنظیم حسگر حرکتی PIR

هدف: کسب مهارت باز کردن، بستن و تنظیم حسگر حرکتی PIR
مواد، ابزار و تجهیزات: حسگر حرکتی PIR - لامپ - هواکش - کلید یک پل - ابزار عمومی برق - تابلوی کارگاهی رشته الکترونیک

■ حسگر حرکتی مادون قرمز غیر فعال (Passive infrared -PIR):



شکل ۲۵-۲- شکل ظاهری و ساختمان حسگر RE200B

حسگرهای حرکتی PIR با توجه به زاویه دید در انواع حسگر دیواری ۱۴۰ درجه و ۱۸۰ درجه و حسگر سقفی ۳۶۰ درجه ساخته می‌شوند. در شکل ۲۶-۲ یک نمونه از حسگرهای ذکر شده را ملاحظه می‌کنید.

حسگرهای تشخیص حرکت مادون قرمز غیر فعال (PIR) پرکاربردترین حسگرهای حرکتی به حساب می‌آیند. این حسگرها به دمای سطحی اشیاء حساس هستند و برای فعال شدن به منبع نور مادون قرمز نیاز ندارند. به همین دلیل به آنها حسگرهای مادون قرمز غیر فعال می‌گویند.

اکثر حسگرهای PIR نسبت به اجسامی که به سمت آنها حرکت می‌کنند، حساسیت کمی دارند. بنابراین این حسگرها باید به گونه‌ای نصب شوند که حرکات احتمالی انجام شده عمود بر میدان دید حسگر باشد. همچنین نباید این حسگرها را در سطوحی که احتمال گرم شدن آن وجود دارد نصب کنند. نمای ظاهری و ساختمان حسگر مادون قرمز RE200B را در شکل ۲۵-۲ ملاحظه می‌کنید.



پ) حسگر حرکتی سقفی ۳۶۰°

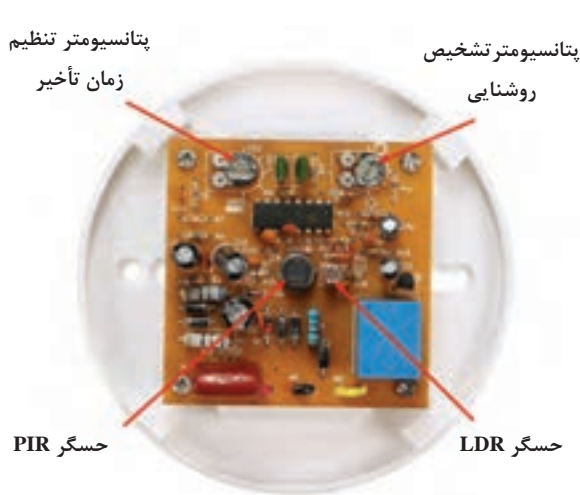


ب) حسگر حرکتی دیواری ۱۸۰°



الف) حسگر حرکتی دیواری ۱۴۰°

شکل ۲۶-۲- انواع حسگر حرکتی PIR



از بین این حسگرها، حسگر سقفی ۳۶۰ درجه بیشترین کاربرد را دارد و در کنترل روشنایی راه‌پله‌ها و پارکینگ‌ها مورد استفاده قرار می‌گیرد. حسگر دیواری ۱۸۰ درجه نیز اغلب در مقابل درب ورودی ساختمان و برای تشخیص ورود افراد نصب می‌شود. در شکل ۲-۲۷ برد الکترونیکی یک نمونه حسگر سقفی نشان داده شده است. در این حسگر از حسگر نور LDR و حسگر حرکتی PIR استفاده شده است. همچنین دو پتانسیومتر برای تنظیم زمان تأخیر رله خروجی و تشخیص میزان روشنایی محیط برای فعال کردن رله استفاده شده است.

شکل ۲-۲۷- مدار داخلی یک نمونه حسگر سقفی

مراحل اجرای کار:

- ۱- وسایل و قطعات مورد نیاز را انتخاب و آماده کنید.
- ۲- در جدول ۲-۵ قسمتی از دفترچه راهنمای حسگر حرکتی سقفی نشان داده شده در شکل ۲-۲۷ را مشاهده می‌کنید. مشخصات این حسگر را به فارسی ترجمه کرده و بنویسید.

جدول ۲-۵ ترجمه قسمتی از دفترچه راهنمای حسگر شکل ۲-۲۷

ترجمه	متن اصلی
	360° Infrared Human Body Induction Switch PIR Motion Sensor Detector for Ceiling Lamp
	Specification:
	Working Voltage: AC 110V-250V 50-60Hz
	Connecting Mode: Input 220V, Output 220V
	Load Power: 800W
	Working Temperature: -20 °C - +50 °C
	Optically Controlled Range: 5 Lux ~ 500Lux ± 20%
	Time-Delay Range: 16~350 Secs ± 30%
	Induction Angle: 360° coning angle
	Induction Distance: 5-7m

۳- راهنمای کاربرد حسگر حرکتی موجود در کارگاه را مطالعه کرده و مشخصات فنی آن را در جدول ۲-۶ بنویسید.

جدول ۲-۶- مشخصات فنی حسگر حرکتی موجود در کارگاه

ولتاژ کار	محدوده زمان تأخیر		
توان خروجی	زاویه آشکارسازی		
دمای کار	فاصله آشکارسازی		
محدوده کنترل نوری	ابعاد حسگر		

۴- با استفاده از پیچ گوشتی مناسب و ابزار دیگر مورد نیاز، با رعایت استانداردها و راهنمایی هنرآموز و استادکار کارگاه، حسگر PIR را باز کنید.

۵- مشخصات فنی قطعات مهم دستگاه که در جدول ۲-۷ ذکر شده است را پیدا کرده و در جدول بنویسید.

جدول ۲-۷- مشخصات قطعات مهم حسگر حرکتی موجود در کارگاه

حسگر PIR	پتانسیومتر تنظیم PIR		
رله	پتانسیومتر تنظیم LDR		

۶- با توجه به اینکه ولتاژ ورودی حسگر ۲۲۰V برق شهر است، ولتاژ تغذیه مدار چگونه تأمین می‌شود؟ قطعاتی که در تأمین تغذیه نقش دارند را مشخص کرده و وظیفه هر یک را شرح دهید.

.....

.....

.....

.....

۷- بعد از اتمام کار، با دقت دستگاه را ببندید.

با استفاده از منابع مختلف مانند اینترنت، مدار داخلی یک نمونه حسگر PIR را پیدا کنید. سپس بخش‌های مختلف آن را مورد بررسی قرار داده و به‌طور خلاصه تشریح کنید. نتیجه را به کارگاه ارائه دهید.

پژوهش



کنترل روشنایی با حسگر حرکتی PIR



هدف: کسب مهارت در نصب و راه‌اندازی حسگر حرکتی PIR برای کنترل روشنایی و تهویه
مواد، ابزار و تجهیزات: حسگر حرکتی PIR - لامپ - هواکش - کلید دوپل - ابزار عمومی برق - تابلوی کارگاهی رشته الکترونیک

فیلم طریقه نصب و راه‌اندازی حسگر حرکتی PIR را مشاهده کنید.



مراحل اجرای کار:



شکل ۲۸-۲- اتصال حسگر حرکتی به شبکه و لامپ



شکل ۲۹-۲- نحوه سیم‌کشی حسگر حرکتی PIR

۱- وسایل و قطعات مورد نیاز را انتخاب و آماده کنید.
۲- در شکل ۲۸-۲ چگونگی اتصال حسگر حرکتی به شبکه برق و مصرف‌کننده نشان داده شده است. وسایل مورد نیاز را مطابق شکل ۲۸-۲ بر روی تابلوی آموزشی یا هر مکان دیگر پیش‌بینی شده، چیدمان و نصب کنید.

در شکل ۲۹-۲ نحوه سیم‌کشی حسگر حرکتی بر روی تابلوی کارگاهی ساخته شده در کار عملی ۱ نشان داده شده است.

۳- با رعایت نکات ایمنی و با نظارت هنرآموز کارگاه، در صورتی که تابلوی برق میز کار شما مجهز به سامانه‌های محافظ جان و زمین (ارت) است، دستگاه را به برق وصل کنید.

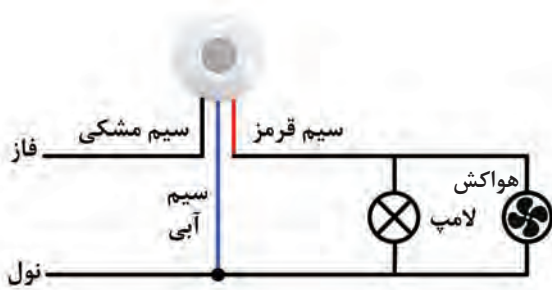
۴- عملکرد مدار را مطابق دفترچه راهنما برای زمان تأخیر یک دقیقه تنظیم و آزمایش کنید.

۵- با استفاده از یک پیچ‌گوشتی مناسب با دسته عایق و رعایت نکات ایمنی و با نظارت مربی خود، زمان تأخیر را تغییر داده و عملکرد مدار را دوباره آزمایش کنید.

۶- برق مدار را قطع کنید و گزارش کوتاهی از عملکرد مدار بنویسید.



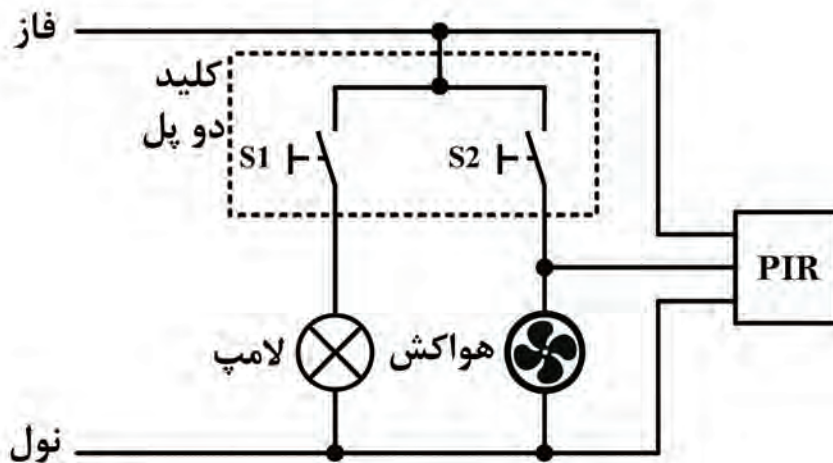
چه تغییری باید در مدار شکل ۲-۲۸ ایجاد کنیم تا در صورت نیاز بتوانیم سامانه کنترل هوشمند روشنایی را غیرفعال کنیم؟ نتیجه را به کارگاه ارائه دهید.



شکل ۲-۳۰- اتصال حسگر حرکتی به شبکه و لامپ و هواکش

- ۷- در سرویس‌های بهداشتی برای روشن کردن همزمان لامپ و هواکش، می‌توان هواکش را به‌طور موازی با لامپ قرار داد. بعد از قطع برق مدار، مطابق شکل ۲-۳۰ هواکش را با لامپ به‌طور موازی ببندید.
- ۸- با رعایت نکات ایمنی و با نظارت هنرآموز کارگاه، جریان برق را به مدار وصل کنید.
- ۹- مدار را مجدداً آزمایش کنید و عملکرد آن را ببینید.
- ۱۰- گزارش کوتاهی از عملکرد مدار بنویسید.

۱۱- گاهی اوقات لازم است که مدت زمان روشن بودن سامانه طولانی باشد. با توجه به محدود بودن زمان تأخیر حسگر، می‌توان سامانه را به‌صورت شکل ۲-۳۱ تغییر داد. در این سامانه، لامپ و هواکش توسط کلید روشن می‌شوند. با قطع کلید، بلافاصله لامپ خاموش می‌شود ولی هواکش پس از مدت زمان تأخیری که توسط حسگر تنظیم شده است خاموش خواهد شد.



شکل ۲-۳۱- شمای مسیر جریان اتصال حسگر حرکتی

- ۱۲- وسایل مورد نیاز را مطابق شکل ۳۱-۲ بر روی تابلوی آموزشی چیدمان و نصب کنید.
- ۱۳- عملکرد مدار را مطابق دفترچه راهنما برای زمان تأخیر یک دقیقه آزمایش کنید.
- ۱۴- با رعایت نکات ایمنی و استانداردهای تعریف شده و با نظارت هنرآموزان کارگاه، مدار را به برق وصل کنید.
- ۱۵- گزارش کوتاهی از عملکرد، مزایا و معایب مدار بنویسید.

اگر بخواهیم روشنایی راه‌پله و پارکینگ را هوشمند کنیم، ساده‌ترین و کم‌هزینه‌ترین راه کدام است؟ نتیجه را در قالب یک گزارش تنظیم کرده و به کارگاه ارائه دهید.

بارش فکری



کنترل‌کننده هوشمند روشنایی با میکروکنترلر AVR و ماژول حسگر حرکتی HC-SR501

کار عملی ۶



هدف: کسب مهارت راه‌اندازی مدار کنترل‌کننده هوشمند روشنایی به کمک میکروکنترلر. **مواد، ابزار و تجهیزات:** ماژول رله ۵ ولتی یا قطعات مربوط به آن - ماژول حسگر حرکتی HC-SR501 - میکروکنترلر ATMEGA32 - پروگرامر - رایانه - نرم‌افزارهای مورد نیاز - لامپ - ابزار عمومی برق

■ ماژول حسگر مادون قرمز HC-SR501

✓ ماژول HC-SR501 یک ماژول ارزان قیمت و قابل تنظیم برای تشخیص حرکت در محیط است که در آن از حسگر حرکتی PIR استفاده شده است. اندازه کوچک و طراحی فیزیکی این ماژول این امکان را می‌دهد که به راحتی بتوانیم از آن در پروژه‌ها استفاده کنیم.

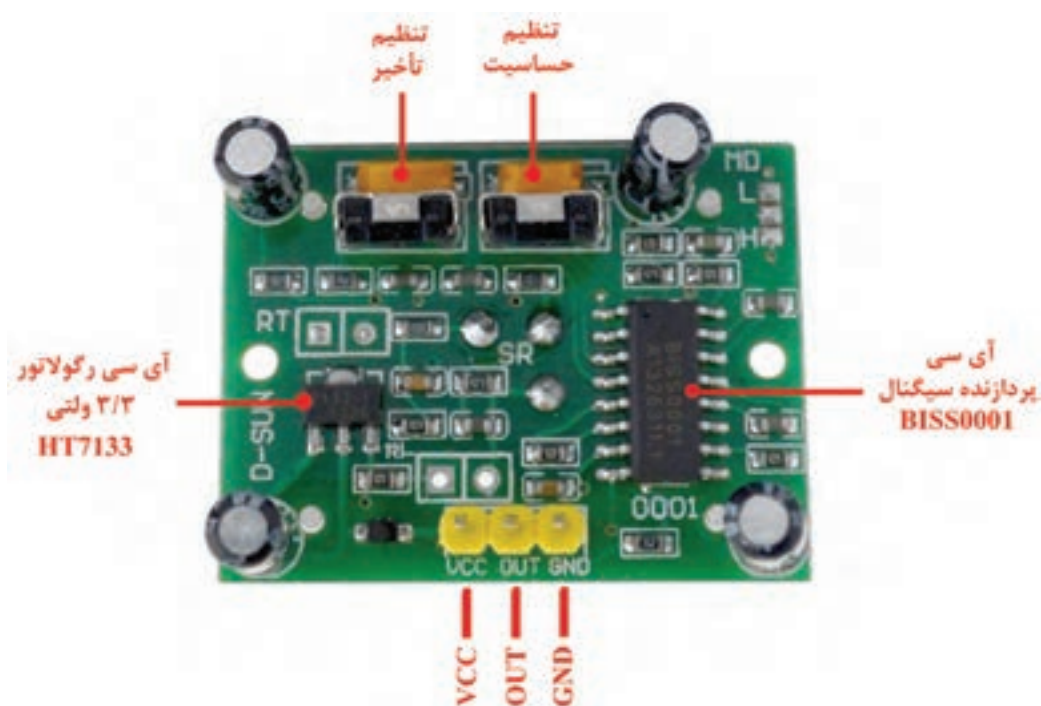
✓ خروجی این حسگر تشخیص حرکت می‌تواند مستقیماً به یکی از پایه‌های میکروکنترلر متصل شود. در صورت تشخیص هر نوع حرکتی توسط حسگر، مقدار ولتاژ این پایه در سطح منطقی یک قرار می‌گیرد. دو پتانسیومتر موجود بر روی برد این امکان را می‌دهد تا بتوانیم حساسیت و زمان تأخیر پس از تشخیص یک حرکت را تنظیم کنیم.

✓ در شکل ۳۲-۲ ماژول حسگر حرکتی HC-SR501 نشان داده شده است.

- برخی مشخصات ماژول HC-SR501 عبارت اند از:
- حساسیت و زمان تأخیر قابل تنظیم
- ولتاژ تغذیه: ۵ تا ۲۰ ولت DC
- مسافت تحت پوشش: ۳ تا ۷ متر قابل تنظیم
- زاویه دید: ۱۲۰ درجه
- زمان انتظار برای تشخیص حرکت بعدی: ۰/۳ ثانیه تا ۱۸ ثانیه
- برد مدار چاپی ماژول حسگر حرکتی HC-SR501 در شکل ۲-۳۳ نشان داده شده است.
- چند کاربرد حسگر حرکتی HC-SR501 عبارت اند از:
- سامانه‌های امنیتی و ساخت دزدگیر
- روشن نمودن چراغ‌های منازل، پارکینگ و راه پله به صورت هوشمند و بر اساس تشخیص حرکت
- کنترل و اتوماسیون هوشمند
- سیستم‌های هشدار
- درهای اتوماتیک
- نورپردازی هوشمند



شکل ۲-۳۲- ماژول حسگر حرکتی HC-SR501



شکل ۲-۳۳- برد مدار چاپی ماژول حسگر حرکتی HC-SR501



با مراجعه به رسانه‌های مختلف، چند نمونه دیگر حسگر مادون قرمز (PIR) دیگر را بیابید. مشخصات آنها را استخراج و در یک جدول، با هم مقایسه کنید. نتیجه را در قالب یک گزارش به کارگاه ارائه دهید.

مراحل اجرای کار:

۱- ماژول حسگر حرکتی HC-SR501 را تهیه کنید.



چنانچه ماژول ذکر شده را در اختیار ندارید، می‌توانید از انواع دیگر ماژول حسگر مادون قرمز که مشخصات مشابهی دارند استفاده کنید.

۲- در جدول ۲-۸ قسمتی از دفترچه راهنمای یک نمونه ماژول حسگر حرکتی HC-SR501 که در شکل ۲-۳۲ نشان داده شده است را مشاهده می‌کنید. مشخصات این حسگر را به فارسی ترجمه کرده و بنویسید.

جدول ۲-۸- ترجمه قسمتی از دفترچه راهنمای حسگر حرکتی نشان داده شده در شکل ۲-۳۲

متن اصلی	ترجمه
HC-SR501 (DSN-FIR800) Human presence sensor detects the presence of a moving human (& large animal) bodies in a wide field of viewing angle.	
PIR Detectors are commonly used in Security systems and Automation.	
The module has 3.3v Logic level output and can be used directly with Arduino and similar various MCU development boards and robotics projects.	
This is an easy, simple to use Passive IR (PIR) sensor – it only needs a single I/O pin on a microcontroller. or can be easily interfaced with relay or output transistor to control various loads eg: lamps, motors etc...	
Working voltage: 4.5V to 20V Output: High: 3.3V, Low: 0V Detection angle: Approximately 120 degrees Range: Adjustable, up to 7m Trigger modes: L unrepeatable trigger / H repeatable trigger Dwell time: (Stay-ON time) adjustable between 5-300 Seconds. Operating Temperature: -20 – +80 Degrees C. PCB Dimensions: 33x25mm, 14mm High not including the Lens; Lens: 11mm high, 23mm Diameter. Weight: 6g	

۳- راهنمای کاربرد ماژول حسگر حرکتی HC-SR501 را مطالعه کرده و مشخصات فنی آن را به طور خلاصه در سه سطر بنویسید.

.....

.....

.....

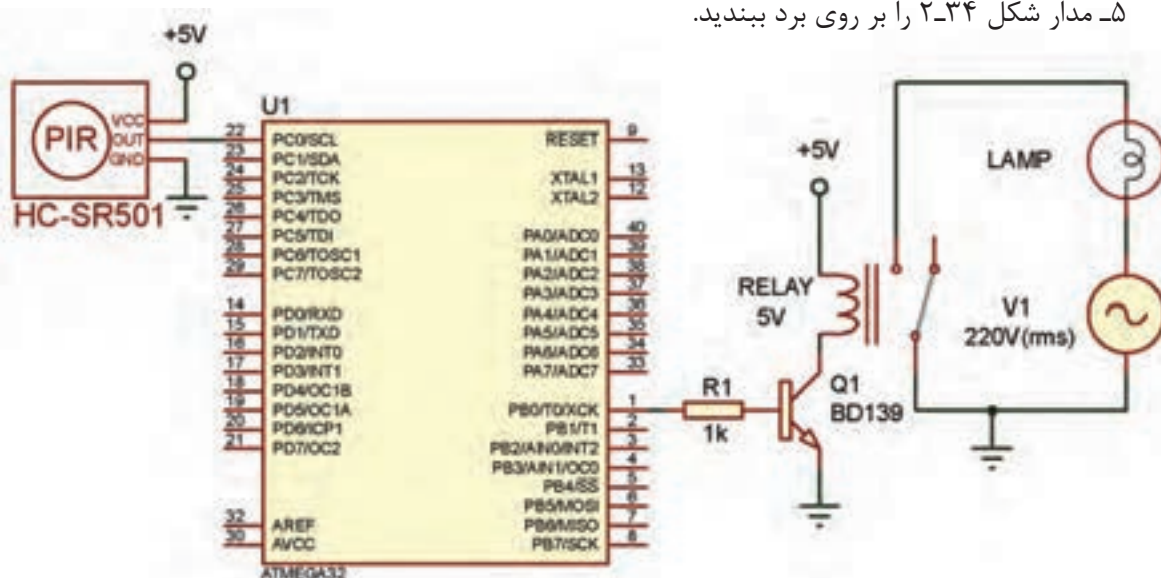
.....

۴- با توجه به برد مدار چاپی ماژول HC-SR501 موجود در کارگاه (مشابه شکل ۲-۳۳)، قطعات مهم ماژول را پیدا کنید و مشخصات فنی آنها را به طور خلاصه در جدول ۲-۹ بنویسید.

جدول ۲-۹- قطعات مهم ماژول HC-SR501

نام قطعه	مشخصات قطعه

۵- مدار شکل ۲-۳۴ را بر روی برد ببندید.



شکل ۲-۳۴- نقشه الکترونیکی اتصال ماژول HC-SR501 به میکروکنترلر

بودمان دوم: نصب و راه‌اندازی سامانه‌های هوشمند کنترل ساختمان

- ۶- برنامه نرم‌افزاری کنترل هوشمند روشنایی با ماژول HC-SR501 که در کتاب همراه هنرجو آمده است را بر روی میکروکنترلر پروگرام کنید.
- ۷- ولتاژ تغذیه را به مدار وصل کنید.
- ۸- عملکرد مدار را آزمایش کنید. آیا با عبور فرد از مقابل حسگر، لامپ روشن می‌شود؟ چرا؟
- ۹- گزارش کوتاهی از عملکرد مدار بنویسید.

کار عملی ۷



کنترل از راه دور روشنایی با استفاده از امواج رادیویی (RF)

هدف: کسب مهارت در راه‌اندازی مدار کنترل از راه دور روشنایی به کمک امواج RF.
مواد، ابزار و تجهیزات: سامانه ریموت کنترل ۴ کاناله - لامپ کم‌مصرف یا لامپ LED - سرپیچ - ابزار عمومی برق - تابلوی کارگاهی رشته الکترونیک

■ کلید کنترل از راه دور رادیویی:

با استفاده از امواج رادیویی و به کمک یک دستگاه کنترل از راه دور می‌توان تعداد زیادی از وسایل برقی را که در محل‌های مختلفی قرار دارند، از جمله انواع لامپ‌ها، وسایل سرمایشی و گرمایشی، انواع شیرهای برقی و دیگر تجهیزات الکتریکی و الکترونیکی را کنترل کرد. در شکل ۲-۳۵ یک نمونه قطعات سامانه کنترل از راه دور ۴ کاناله نشان داده شده است.



شکل ۲-۳۵- یک نمونه دستگاه کنترل از راه دور ۴ کاناله



فیلم طریقه راه اندازی یک سامانه ریموت کنترل را مشاهده کنید.

- برخی مشخصات یک نمونه سامانه ریموت کنترل عبارتند از:
- حداکثر توان خروجی هر یک از گیرنده‌ها: ۱۰۰۰W برای لامپ‌های رشته‌ای و ۳۰۰W برای لامپ‌های کم‌مصرف
- بدون تداخل فرکانس بر روی سوئیچ‌ها
- ولتاژ ورودی: برق شهری ۲۶۰VAC-۲۲۰V
- دمای کارکرد: کمتر از ۸۵ درجه حرارت
- استفاده از فناوری وایرلس (بی سیم)
- بُرد ریموت کنترل ۳۰ تا ۴۰ متر

مراحل اجرای کار:

- ۱- یک دستگاه سامانه ریموت کنترل ۴ کاناله تهیه کنید.
- ۲- در جدول ۲-۱۰ قسمتی از دفترچه راهنمای یک نمونه سامانه ریموت کنترل ۴ کاناله که در شکل ۲-۳۵ نشان داده شده است را مشاهده می‌کنید. مشخصات این حسگر را به فارسی ترجمه کرده و بنویسید.

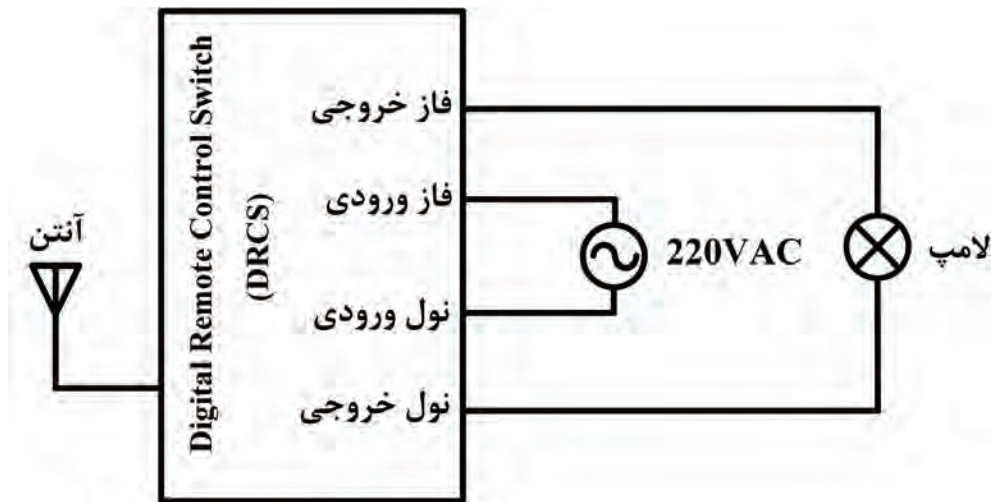
جدول ۲-۱۰- قسمتی از دفترچه راهنمای سامانه ریموت کنترل نشان داده شده در شکل ۲-۳۵

متن اصلی	ترجمه
Product Name: four way remote control switch Contains a remote transmitter, a remote control receiver, a 12V 23A large capacity battery, a remote control emitter base	
Input voltage: AC180V-240V 50Hz/60Hz	
Remote control range: indoor greater than 25 meters to 100 meters; outdoorspace	
Load power: 1- The resistive load: the largest single output power of 1000W (such as ordinary incandescent lamp, bulb); 2- Perceptual load: the largest single output power of 300W (such as with ballast type energy-saving lamp, bracket, ceiling lamps and small appliances etc.).	

بودمان دوم: نصب و راه‌اندازی سامانه‌های هوشمند کنترل ساختمان

۳- راهنمای کاربرد سامانه ریموت کنترل ۴ کاناله‌ای که در اختیار شما قرار داده شده است را مطالعه کرده و مشخصات فنی آن را به‌طور خلاصه در سه سطر بنویسید.

۴- در شکل ۲-۳۶ سیم‌کشی یک کانال از گیرنده‌های کنترل از راه دور چهارکاناله (با چهار گیرنده و چهار مصرف‌کننده) رسم شده است. با استفاده از برگه راهنمای ریموت کنترل موجود در آزمایشگاه، نقشه راهنمای آن را در محل تعیین شده در شکل ۲-۳۷ ترسیم کنید.



شکل ۲-۳۶- اتصال ماژول گیرنده کنترل از راه دور RF به لامپ

شکل ۲-۳۷- محل ترسیم نقشه سیم‌کشی ماژول گیرنده کنترل از راه دور RF



شکل ۲-۳۸- نحوه سیم‌کشی مدار کنترل از راه دور روشنایی

۵- دستگاه‌های گیرنده‌ای که در اختیار شما قرار داده شده، و لامپ‌ها را بر روی تابلوی مجهز به کلید FI یا هر فضای دیگری که برای شما تعیین شده است، با رعایت تمام استانداردها و کلیه نکات ایمنی، طبق شکل ۲-۳۶ نصب کنید.

۶- در صورتی که میز کار شما مجهز به سامانه ارت و کلید محافظ جان است، با نظارت هنرآموز و استادکار کارگاه مدار را سیم‌کشی کنید.

در شکل ۲-۳۸ نحوه سیم‌کشی مدار کنترل از راه دور روشنایی بر روی تابلوی کارگاهی نشان داده شده است. ۷- مدار را راه‌اندازی کرده و عملکرد آن را مشاهده کنید.

۸- گزارش کوتاهی از عملکرد مدار بنویسید.

.....

.....

.....

.....

.....

.....

الگوی پرسش

۱- با افزایش نور، مقاومت LDR افزایش می‌یابد.

صحيح غلط

۲- چرا نباید فتوسل در نزدیکی لامپ نصب شود؟

۳- پنج نمونه از کاربردهای زمان‌سنج هوشمند را بنویسید.

۴- در صورتی که جریان مصرف‌کننده زیاد باشد، باید از..... در کنار دستگاه زمان‌سنج استفاده شود.

۵- حسگرهای مادون قرمز به..... حساس هستند و برای فعال شدن به منبع نور مادون قرمز نیاز.....

۶- حسگرهای PIR باید به گونه‌ای نصب شوند که حرکت جسم متحرک موازی با میدان دید حسگر باشد.

صحيح غلط

۷- زاویه دید حسگر حرکتی HC-SR501 چند درجه است؟

الف) ۱۲۰ (ب) ۱۴۰ (پ) ۱۸۰ (ت) ۳۶۰

۸- محدوده بُرد ریموت کنترل رادیویی سامانه کلید کنترل از راه دور چند متر است؟

■ کنترل هوشمند دما

☑ سامانه‌های سرمایشی و گرمایشی علاوه بر اینکه نقش مهمی در ایجاد فضای باطراوت و تولید هوای مطبوع دارند، اصلی‌ترین مصرف‌کنندگان انرژی در ساختمان هستند. حدود ۶۵ درصد از انرژی مصرفی ساختمان به تجهیزات تهویه مطبوع (HVAC - Heating, Ventilating and Air Conditioning) اختصاص دارد. عدم مدیریت صحیح در استفاده از این سامانه‌ها، علاوه بر مصرف انرژی زیاد و ناکارآمد کردن آنها، باعث صرف هزینه‌های زیادی جهت تعمیر و نگهداری می‌شود.

☑ استفاده از سامانه‌های کنترل دما در خانه‌های هوشمند، به صورت کنترل دستی یا برنامه‌ریزی شده قابل اجرا است.

☑ سامانه هوشمند با ارائه گزارش از دمای نقاط مختلف ساختمان، سبب کنترل دما شده و فرمان‌های لازم را جهت خاموش و روشن کردن دستگاه‌ها می‌دهد.

☑ در سامانه هوشمند این امکان وجود دارد که اگر یکی از پنجره‌ها باز مانده باشد، به شما هشدار دهد و اگر شما توجهی به هشدارها ننمایید، سامانه به طور خودکار خاموش می‌شود. در سامانه‌های سنتی این امکان وجود ندارد.

☑ با استفاده از سامانه کنترل هوشمند دما، شما می‌توانید مدتی قبل از ورود به ساختمان، سامانه تهویه را فعال کنید تا در هنگام ورود به ساختمان، دمای محیط متناسب با خواست و سلیقه شما باشد.

در سامانه‌های گرمایشی و سرمایشی منزل شما چگونه انرژی هدر می‌رود؟ پیشنهادهای خود را برای کاهش تلفات انرژی در این سامانه‌ها بنویسید و به کارگاه ارائه دهید.

پژوهش



کار عملی ۸



کنترل‌کننده هوشمند کولر آبی

هدف: کسب مهارت در راه‌اندازی ترموستات هوشمند کولر آبی

مواد، ابزار و تجهیزات: ترموستات هوشمند کولر آبی - موتور کولر آبی - پمپ آب کولر - ابزار عمومی برق - تابلوی کارگاهی رشته الکترونیک

■ ترموستات کولر آبی

ترموستات کولر آبی، برای کنترل عملکرد کولر آبی به منظور تنظیم دمای محیط به کار می‌رود. این کنترل علاوه بر صرفه‌جویی در مصرف آب و برق و هزینه استهلاک و تعمیرات، دمای محیط را ثابت نگه می‌دارد و سبب آسایش کاربران می‌شود.

ترموستات دارای کلیدهای کنترل دمای محیط، دور تند و کند، پمپ و روشن - خاموش است و به راحتی می‌تواند جایگزین کلیدهای دائمی کولرهای آبی شود.

محل نصب ترموستات نباید در مسیر مستقیم باد کولر قرار گیرد، زیرا بر عملکرد صحیح ترموستات تأثیر می‌گذارد.

نکته





شکل ۲-۳۹- ترموستات هوشمند کولر آبی

در شکل ۲-۳۹ یک نمونه کلید هوشمند کولر آبی را نشان می‌دهد.

☑ برخی از مزایای سامانه کنترل کولر آبی به شرح زیر است:

- ☐ صرفه‌جویی ۲۰ درصدی در مصرف آب و برق
- ☐ طراحی زیبا و عملکرد آسان
- ☐ نصب آسان، بدون تغییر در سیم‌کشی کلید کولر و قابل جایگزینی با کلیدهای معمولی
- ☐ کنترل هوشمند دما، به طوری که با گرم یا خنک شدن هوا، به صورت خودکار با توجه به نیاز مصرف‌کننده، کولر را خاموش یا روشن می‌کند.

☑ کلید هوشمند کولر آبی دارای یک دستگاه کنترل از راه دور (ریموت کنترل) است. با استفاده از ریموت کنترل می‌توانیم کولر را روشن یا خاموش کنیم یا دور کولر را کم یا زیاد کنیم. تایمر داخلی کولر امکان خاموش یا روشن شدن کولر به طور خودکار در زمان دلخواه پس از خواب را فراهم می‌کند. همچنین این امکان وجود دارد که قبل از ورود به منزل کولر روشن شود.

مراحل اجرای کار:

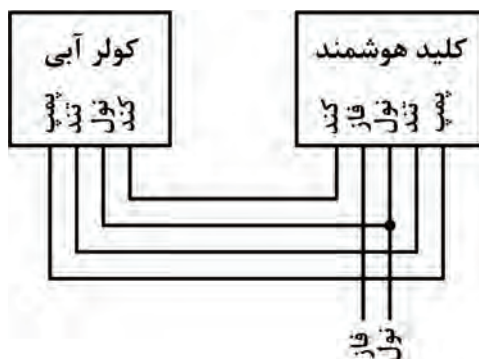
۱- وسایل و قطعات مورد نیاز را انتخاب و آماده کنید.

در صورتی که موتور و پمپ آب کولر در اختیار ندارید، می‌توانید از سه عدد لامپ برای شبیه‌سازی عملکرد کولر در حالت‌های کند و تند و نیز پمپ آب استفاده کنید.

نکته

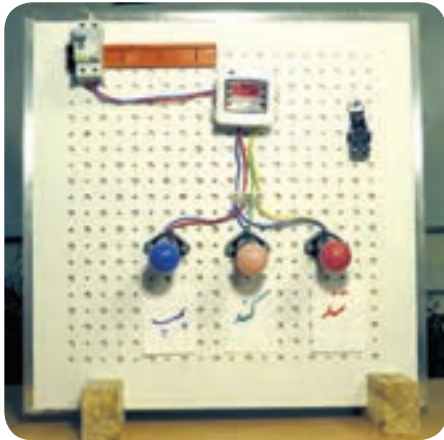


۲- راهنمای کاربرد کلید هوشمند کولر آبی را مطالعه کنید و مشخصات فنی آن را به طور خلاصه در سه سطر بنویسید.



شکل ۲-۴۰- نحوه سیم‌کشی کلید هوشمند

۳- در شکل ۲-۴۰ چگونگی سیم‌کشی کلید هوشمند کولر آبی نشان داده شده است. وسایل مورد نیاز را بر روی تابلوی آموزشی و یا هرفضای دیگری که برای شما پیش‌بینی شده است، طبق استاندارد و با رعایت نکات ایمنی چیدمان و نصب کنید.



شکل ۴۱-۲- نحوه سیم‌کشی کلید هوشمند کولر آبی

در شکل ۴۱-۲ نحوه سیم‌کشی کلید هوشمند کولر آبی بر روی تابلوی کارگاهی نشان داده شده است. در این تابلو از سه عدد لامپ برای شبیه‌سازی عملکرد کولر استفاده شده است.

۴- در صورتی که میز کار شما مجهز به سامانه ارت و کلید محافظ جان است، با نظارت هنرآموز و استادکار کارگاه برق را به مدار وصل کنید.

☑ بررسی عملکرد مدار در حالت ترموستات:

کلید هوشمند را می‌توانید طوری تنظیم کنید که با رسیدن به دمای مشخصی، کولر خاموش یا روشن شود. به این حالت، حالت ترموستات می‌گویند.

۵- دفترچه راهنمای کلید هوشمند را مطالعه کرده و کلید را در حالت ترموستات تنظیم کنید به طوری که بعد از فعال کردن حالت ترموستات، در دمای ۲۹ درجه سانتی‌گراد کولر روشن، و در دمای ۲۷ درجه سانتی‌گراد کولر خاموش شود.

۶- کولر را راه‌اندازی کنید و عملکرد آن را در حالت ترموستات مورد آزمایش قرار دهید.

۷- چگونگی تنظیم کلید هوشمند در حالت ترموستات و همچنین گزارش کوتاهی از عملکرد مدار بنویسید.

☑ بررسی عملکرد مدار در حالت تایمر:

کلید هوشمند را می‌توانید طوری تنظیم کنید که در زمان مشخصی اگر کولر خاموش است، روشن و اگر روشن است، خاموش شود.

۸- دفترچه راهنمای کلید هوشمند را مطالعه کرده و کلید را در حالت تایمر تنظیم کنید به طوری که ۲ دقیقه بعد از فعال کردن حالت تایمر، اگر کولر خاموش است روشن، و اگر روشن است خاموش شود.

۹- کولر را راه‌اندازی کنید و عملکرد آن را در حالت تایمر مورد آزمایش قرار دهید.

۱۰- گزارش کوتاهی از چگونگی تنظیم کلید هوشمند در حالت تایمر و تایمر چرخشی و همچنین عملکرد مدار بنویسید.

☑ بررسی عملکرد مدار در حالت تایمر چرخشی:
کلید هوشمند کولر را می‌توانید طوری تنظیم کنید که در فاصله زمانی مشخصی کولر به صورت چرخشی روشن و خاموش شود. به این حالت، تایمر چرخشی می‌گویند.
۱۱- دفترچه راهنمای کلید هوشمند را مطالعه کرده و کلید را در حالت تایمر چرخشی تنظیم کنید به طوری که بعد از فعال کردن حالت تایمر چرخشی، به‌طور چرخشی و متناوب، کولر ۲ دقیقه روشن و ۴ دقیقه خاموش شود.
۱۲- کولر را راه‌اندازی کنید و عملکرد آن را در حالت تایمر چرخشی مورد آزمایش قرار دهید.
۱۳- گزارش کوتاهی از چگونگی تنظیم کلید هوشمند در حالت تایمر چرخشی و همچنین عملکرد مدار بنویسید.

تنظیم ماژول دماسنج و ترموستات دیجیتال WX-101W

کار عملی ۹



هدف: کسب مهارت در استفاده از دفترچه راهنمای ماژول ترموستات دیجیتال WX-101W و تنظیم آن
مواد، ابزار و تجهیزات: ماژول ترموستات دیجیتال WX-101W ابزار عمومی برق - تابلوی کارگاهی رشته الکترونیک

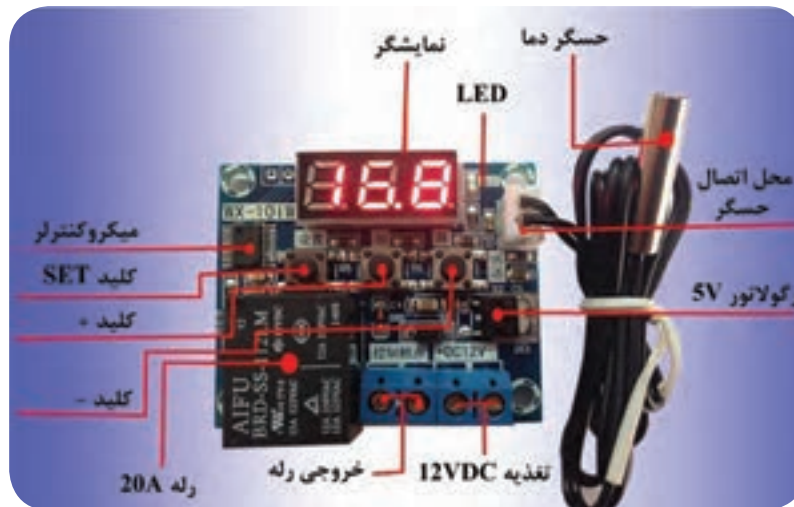
چنانچه این نوع ماژول را در اختیار ندارید، می‌توانید از ماژول‌های دیگری که در بازار است استفاده کنید.

نکته



■ ویژگی‌های ماژول WX-101W:

- ☑ در ماژول WX-101W از حسگر NTC استفاده شده است. این ماژول ضمن سنجش دمای محیط توانایی کنترل دما با استفاده از رله داخلی را دارد. لذا می‌توان از آن برای فرمان مستقیم به فن یا هیتر استفاده کرد.
- ☑ از آنجایی که حسگر به کار رفته در این ماژول به صورت ضد آب ساخته شده است، می‌توانیم از آن جهت سنجش و کنترل دمای آب هم استفاده کنیم.
- ☑ این ماژول با ولتاژ ۱۲ ولت DC کار می‌کند و قادر است تا ۲۰ آمپر جریان را قطع و وصل نماید.
- ☑ در شکل ۲-۴۲ ماژول دماسنج و ترموستات دیجیتال WX-101W نشان داده شده است.
برخی مشخصات ماژول WX-101W عبارت‌اند از:
 - نمایش و کنترل دما از ۹/۹- تا ۹۹/۹+ درجه سانتی‌گراد
 - نمایش و کنترل دما با دقت یک دهم درجه سانتی‌گراد



شکل ۴۲-۲. ماژول WX-۱۰۱W و اجزای آن

- دارای حسگر ضد آب (قابل استفاده برای کنترل دمای آب)
- قابلیت انتخاب حالت گرمایشی و سرمایشی برای کنترل وسایل سرمازا و گرمازا
- قابلیت کالیبراسیون و تنظیم دماسنج ماژول با استفاده از دماسنج استاندارد
- اجزای اصلی ماژول WX-۱۰۱W عبارت‌اند از:
 - میکروکنترلر STM۸S۰۰۳F۳P۶
 - حسگر کنترل دمای NTC با مقاومت $10\text{ k}\Omega$ که دارای کابلی به طول حدود ۵۰ سانتی‌متر با روکش فلزی است.
 - سه کلید برای تنظیم ترموستات، که شامل کلیدهای «SET»، «+» و «-» برای کم و زیاد کردن دما است.
 - نمایشگر سون سگمنت ۳ رقمی
 - دو ترمینال ۲ پین، یکی برای رله (K۰ و K۱)، و دیگری برای تغذیه ۱۲ ولت و GND.
 - رله ۱۲ ولت ۲۰ آمپری برای قطع و وصل جریان دستگاه‌های خنک‌کننده، فن و پمپ.
 - رگولاتور ۵ ولتی
 - نمایشگر LED نشان‌دهنده عملکرد رله

فیلم طریقه تنظیم و راه‌اندازی ماژول ترموستات دیجیتال WX-۱۰۱W را مشاهده کنید.

فیلم ۹



مراحل اجرای کار:

- ۱- ماژول WX-۱۰۱W را در اختیار بگیرید.
- ۲- در جدول ۱۱-۲ قسمتی از دفترچه راهنمای ماژول WX-۱۰۱W را می‌بینید. محتوای آن را ترجمه کنید.

جدول ۱۱-۲- ترجمه قسمتی از دفترچه راهنمای ماژول WX-101W

متن اصلی	ترجمه
<p>Temperature controller with WX-101W external control relay</p> <ul style="list-style-type: none"> ● Range of measured and adjustable temperature (probe): -9.9 ° C to +99.9 ° C. ● CPU board operating temperature: -40 ° C to +80° C. ● Supply voltage: 12V ● Consumption: 50mA / 80mA with relay included ● Four modes of operation ● Manages a power relay for external control ● Indication for relay on ● Display for visual control and mode adjustment ● Keeps the settings made after dropping the supply voltage ● Length of the probe cable: 0.48 meters 	
<p>Operating modes: Set desired temperature: Use the three buttons below the display: left (set) , middle (+) , right (-). After switching on the module, the current temperature of the thermocouple is displayed. Press the (+) and (-) buttons to set a desired temperature of 0.1 ° C to trigger the relay. The temperature flashes while the temperature is set. Confirm the set temperature by pressing the (set) button once.</p>	

۳- راهنمای کاربرد ماژول ترموستات دیجیتال WX-101W را که در اختیار دارید مطالعه کرده و مشخصات فنی آن را به طور خلاصه در سه سطر بنویسید.

.....

.....

.....

.....

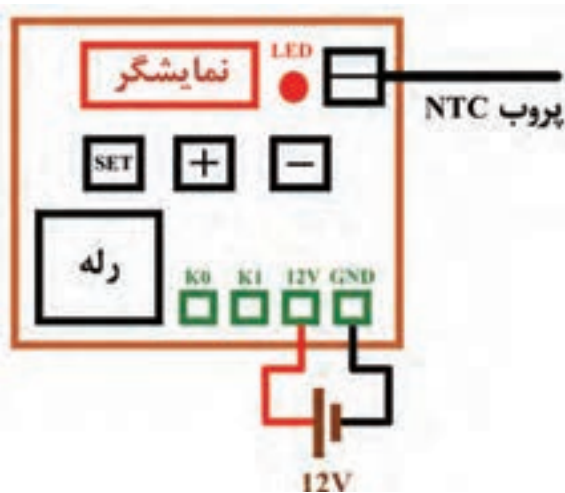
بودمان دوم: نصب و راه‌اندازی سامانه‌های هوشمند کنترل ساختمان

۴- ماژول WX-101W را مطابق شکل ۲-۴۳ به ولتاژ تغذیه ۱۲ V وصل کنید. در این حالت ترموستات دمای محیط را نشان می‌دهد.

۵- با استفاده از کلیدهای «+» یا «-» دمای ترموستات را بر روی ۲۵ درجه سانتی‌گراد تنظیم کنید. سپس برای تأیید، کلید «SET» را فشار دهید. گزارش کوتاهی از عملکرد دستگاه بنویسید.

چگونگی تنظیم ماژول WX-101W در کتاب همراه هنرجو توضیح داده شده است.

نکته



شکل ۲-۴۳- اتصال منبع تغذیه به ماژول WX-101W

۶- ابتدا اتصال پروپ حسگر به ماژول را جدا کرده و پیامی که در این حالت نمایشگر نشان می‌دهد را بنویسید. سپس محل اتصال پروپ به ماژول را به وسیله یک سیم، اتصال کوتاه کنید و پیامی را که در این حالت نمایشگر نشان می‌دهد بنویسید. سپس در مورد نتایج بحث کنید.

کنترل هوشمند دما با ماژول دماسنج و ترموستات دیجیتال WX-101W

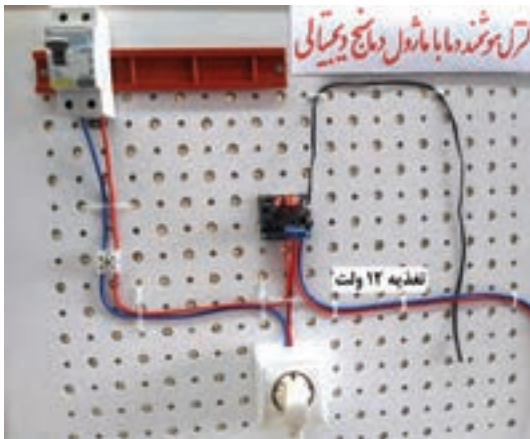
کار عملی ۱۰



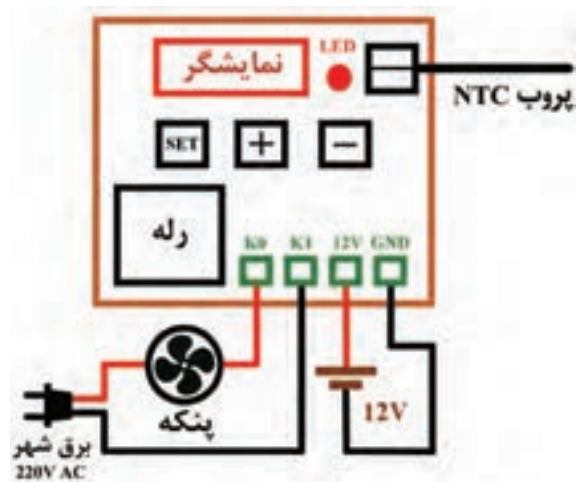
هدف: کسب مهارت در راه‌اندازی ماژول ترموستات دیجیتال WX-101W
مواد، ابزار و تجهیزات: ماژول ترموستات دیجیتال WX-101W - پنکه - ابزار عمومی برق - تابلوی کارگاهی رشته الکترونیک

مراحل اجرای کار:

- ۱- وسایل و قطعات مورد نیاز را در اختیار بگیرید.
- ۲- وسایل مورد نیاز را مطابق شکل ۲-۴۴ بر روی تابلوی آموزشی و یا هرفضای دیگری که برای شما پیش‌بینی شده است، طبق استاندارد و با رعایت نکات ایمنی چیدمان و نصب کنید.
- در شکل ۲-۴۵ نحوه سیم‌کشی ماژول دماسنج WX-۱۰۱W بر روی تابلوی کارگاهی نشان داده شده است.
- ۳- در صورتی که میز کار شما مجهز به سامانه ارت و کلید محافظ جان است، با نظارت هنرآموز و استادکار کارگاه، برق را به مدار وصل کنید.



شکل ۲-۴۵ نحوه سیم‌کشی ماژول دماسنج WX-۱۰۱W



شکل ۲-۴۴ اتصال منبع و فن به WX-۱۰۱W

- ۴- پارامترهای ماژول را مطابق جدول ۲-۱۲ تنظیم کنید.

جدول ۲-۱۲- تنظیم پارامترهای ماژول WX-۱۰۱W

پارامتر	مقدار تنظیم شده
دمای ترموستات	۲۹ درجه سانتی‌گراد
F-۱ (سرمايشی/اگرمايشی)	سرمايشی (CC)
F-۲ (اختلاف دمای آغاز به کار)	۲ درجه سانتی‌گراد
F-۳ (پارامتر کالیبراسیون)	مقدار پیش‌فرض (صفر درجه)
F-۴ (تأخیر آغاز به کار)	مقدار پیش‌فرض (صفر)

☑ با توجه به جدول، پارامتر F-۱ در حالت سرمایشی (CC) و دمای ترموستات بر روی دمای ۲۹ درجه سانتی‌گراد تنظیم شده است. در نتیجه اگر دمای محیط از ۲۷ درجه سانتی‌گراد بیشتر شود، پنکه روشن شده و هوا را خنک می‌کند. همچنین به خاطر اینکه پارامتر F-۲ روی ۲ درجه سانتی‌گراد تنظیم شده است، هرگاه دمای محیط کمتر از ۲۷ درجه سانتی‌گراد شود (۲۷-۲=۲۹)، پنکه خاموش خواهد شد. برای گرم کردن حسگر می‌توانید از لامپ رشته‌ای ۱۲ ولتی خودرو یا از گرمای دستان خود استفاده کنید.

۵- گزارشی از عملکرد مدار بنویسید.

۶- پارامتر F-۴ (تأخیر آغاز به کار رله) را بر روی یک دقیقه تنظیم کنید و مجدداً مدار را راه‌اندازی کنید.

۷- گزارشی از عملکرد مدار در این حالت بنویسید.

۸- مقادیر پارامترهای F-۱، F-۲، و F-۴ را به دلخواه خود تغییر داده و مجدداً مدار را راه‌اندازی کنید. مراحل را آنقدر تکرار کنید تا کاملاً بر عملکرد ماژول مسلط شوید.

هنگامی که پارامتر F-۱ را در حالت گرمایشی (HH) قرار می‌دهید، از یک بخاری برقی به عنوان وسیله گرم‌کننده در خروجی رله استفاده کنید.

نکته



کنترل‌کننده هوشمند دما با میکروکنترلر AVR و حسگر دمای LM۳۵

کار عملی ۱۱



هدف: کسب مهارت در راه‌اندازی مدار کنترل‌کننده هوشمند دما به کمک میکروکنترلر.

مواد، ابزار و تجهیزات: ماژول رله ۵ ولتی یا قطعات مربوط به آن - حسگر دمای LM۳۵ یک عدد - کلید شستی کوچک سه عدد - فن ۱۲ ولتی - میکروکنترلر ATMEGA۳۲ - نمایشگر LCD ۱۶×۲ - پروگرامر - رایانه - نرم‌افزارهای مورد نیاز - ابزار عمومی برق

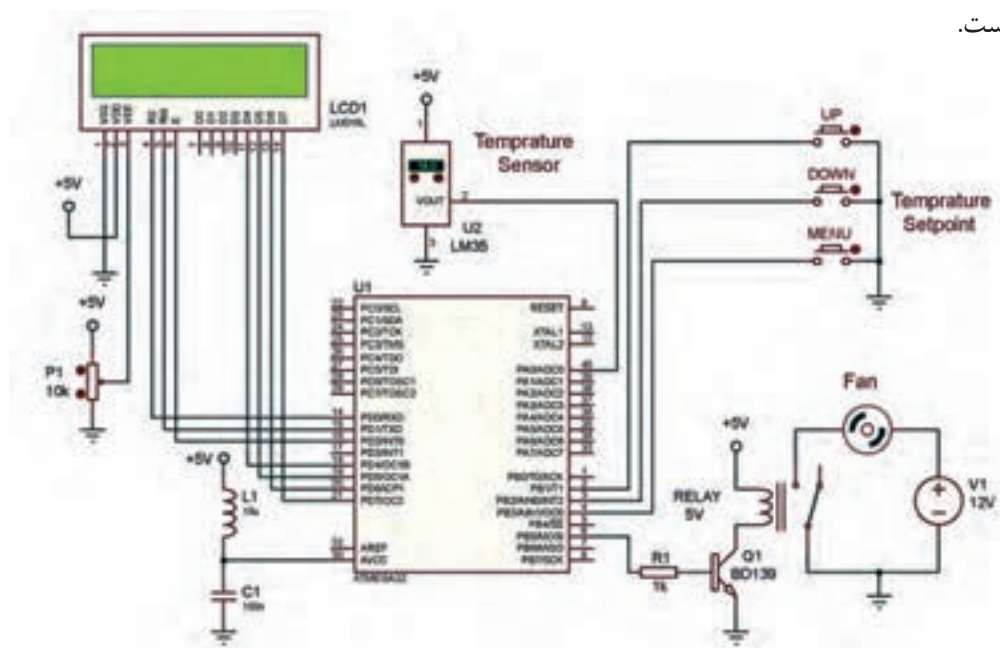
■ حسگر دمای LM35:

☑ حسگر دمای LM35 یکی از پرکاربردترین حسگرهای دمای موجود در بازار است و خروجی آن به صورت آنالوگ است.

☑ ولتاژ خروجی این حسگر در دمای صفر درجه سانتی‌گراد برابر صفر است و به ازای هر درجه تغییر دما، ۱۰ میلی‌ولت ولتاژ خروجی آن تغییر می‌کند.

☑ این حسگر قادر است تا محدوده دمایی ۵۵- تا ۱۵۰ درجه سانتی‌گراد را اندازه‌گیری کند. ولتاژ خروجی حسگر، بین ۰/۵۵- ولت تا ۱/۵ ولت است.

☑ در شکل ۲-۴۶ نقشه الکترونیکی کنترل‌کننده هوشمند دما با میکروکنترلر AVR و حسگر LM35 رسم شده است.



شکل ۲-۴۶- نقشه الکترونیکی کنترل‌کننده هوشمند دما با میکروکنترلر AVR و حسگر دمای LM35

مراحل اجرای کار:

- ۱- با توجه به نقشه، وسایل و قطعات مورد نیاز را انتخاب و آماده کنید.
- ۴- مدار را بر روی برد ببندید.
- ۵- برنامه نرم‌افزاری آماده را که در کتاب همراه هنرجو آمده است، بر روی میکروکنترلر پروگرام کنید.
- ۶- ولتاژ تغذیه را به مدار وصل کرده و مدار را راه‌اندازی کنید.
- ۷- با استفاده از شستی‌های Up و Down حد بالا و پایین دما را به ترتیب در دماهای ۲۷ درجه سانتی‌گراد و ۱۸ درجه سانتی‌گراد تنظیم کنید.
- ۸- به کمک هیتر یا هر وسیله گرم‌کننده دیگر دمای محیط اطراف حسگر را افزایش دهید.
- ☑ با رسیدن دما به حد بالایی آن، میکروکنترلر به رله فرمان وصل داده و وسیله خنک‌کننده را روشن می‌کند.
- در نتیجه دمای محیط کاهش می‌یابد تا به حد پایینی دما برسد.
- ☑ با رسیدن دما به حد پائین آن میکروکنترلر به رله فرمان قطع داده و در نتیجه وسیله خنک‌کننده خاموش می‌شود.

- ۱۰- عملکرد مدار را آزمایش کنید.
۱۱- گزارش کوتاهی از عملکرد مدار بنویسید.

الگوی پرسش:

- ۱- چند درصد از انرژی مصرفی ساختمان به تجهیزات تهویه مطبوع (HVAC) اختصاص دارد؟
الف) ۴۰ (ب) ۴۵ (پ) ۵۸ (ت) ۶۵
- ۲- تفاوت‌های ترموستات‌های هوشمند نسبت به ترموستات‌های سنتی را شرح دهید؟
- ۳- کنترل دما به روش تایمر چرخشی در ترموستات هوشمند کولر آبی را شرح دهید.
- ۴- محدوده دمایی قابل نمایش توسط ماژول WX-۱۰۱W چقدر است؟
- ۵- ماژول دماسنج WX-۱۰۱W قابلیت کالیبره شدن با استفاده از یک دماسنج مرجع استاندارد را ندارد.
صحیح غلط
- ۶- اگر ولتاژ خروجی حسگر LM۳۵ برابر ۰/۳ ولت باشد، دمای محیط چند درجه سانتی‌گراد است؟
الف) ۳ (ب) ۱۵ (پ) ۳۰ (ت) ۳۰۰

■ کنترل هوشمند سامانه آبیاری فضای سبز و باغچه

- با توجه به این که زمان و میزان آب مورد نیاز گل‌ها و درختان متفاوت است، این موضوع با استفاده از سامانه آبیاری هوشمند به راحتی قابل اجرا است.
- حسگرها در خاک قرار می‌گیرند، به طور مداوم میزان خشکی خاک و رطوبت مورد نیاز گیاهان و فضای سبز را حس می‌کنند و در صورت نیاز از طریق سامانه هوشمند آب مورد نیاز باغچه و فضای سبز را تأمین می‌کنند.
- آبیاری می‌تواند به طور منظم در ساعات مشخصی از شبانه روز و در روزهای مشخصی از هفته به طور خودکار و طبق سناریوی از پیش تعیین شده صورت گیرد، بنابراین اگر برای مدتی طولانی افراد حضور نداشته باشند آبیاری طبق برنامه انجام می‌پذیرد. از راه دور نیز می‌توان فرآیند آبیاری را کنترل کرد.

قطع و وصل آب به کمک شیر برقی و تایمر

کار عملی ۱۲



هدف: کسب مهارت راه‌اندازی شیر برقی

مواد، ابزار و تجهیزات: شیر برقی آب یا پمپ آب (پمپ شیشه‌شوی اتومبیل) ۱۲ ولتی - زمان‌سنج دیجیتال هفتگی - آداپتور ۲۲۰ VAC به ۱۲VDC - ابزار عمومی برق - تابلوی کارگاهی رشته الکترونیک



شکل ۴۷-۲ شیر برقی ۱۲ ولتی آب

■ شیر برقی

☑ شیر برقی (Solenoid Valve) وسیله‌ای است که برای قطع و وصل خودکار گاز و مواد مایع به کار می‌رود. برای قطع و وصل شیر برقی می‌توان از کامپیوتر یا میکروکنترلر استفاده کرد. ☑ این قطعه در ابعاد مختلف و با ولتاژ کاری متفاوت از ۱۲ ولت تا ۲۲۰ ولت ساخته می‌شود. ☑ در شکل ۴۷-۲ یک نمونه شیر برقی ۱۲ ولتی که برای قطع و وصل آب به کار می‌رود را مشاهده می‌کنید. این شیر برقی در حالت عادی بسته (Normally Close) است. با اعمال ولتاژ ۱۲VDC به آن، سلونوئید عمل کرده و مسیر جریان مایعات باز می‌شود.

در مورد مشخصات و عملکرد انواع شیر برقی گاز تحقیق کنید. همچنین بررسی کنید در این نوع شیرها چه نکات ایمنی باید رعایت شود؟

پژوهش



فیلم ۱۰



فیلم مربوط به عملکرد شیر برقی را مشاهده کنید.

مراحل اجرای کار:

- ۱- وسایل و قطعات مورد نیاز را انتخاب و آماده کنید.
- ۲- در جدول ۱۳-۲ مشخصات یک نمونه شیر برقی را مشاهده می‌کنید. این مشخصات را به فارسی ترجمه کنید.

جدول ۱۳-۲- مشخصات یک نمونه شیر برقی آب

متن اصلی	ترجمه
1- 1/2" Nominal NPS 2- Working Pressure: 0.02 Mpa - 0.8 Mpa 3- Working Temperature: 1°C - 75°C 4- Response time (open): ≤ 0.15 sec 5- Response time (close): ≤ 0.3 sec 6- Actuating voltage: 12VDC (but we found it would work down to 6V) 7- Actuating life: ≥ 50 million cycles 8- Weight: 4.3 oz 9- Dimensions: 3.3" x 1.69" x 2.24"	

۳- مشخصات فنی شیر برقی موجود در کارگاه را مطالعه کنید و بنویسید.

۴- وسایل مورد نیاز را مطابق بلوک دیاگرام شکل ۲-۴۸ بر روی تابلو یا هر فضای دیگری که برای شما تعیین شده است، با رعایت تمام استانداردها و کلیه نکات ایمنی نصب کنید.



شکل ۲-۴۸- نصب شیر برقی ۱۲ ولت

۵- میز کار شما باید مجهز به سامانه ارت و فیوز محافظ جان باشد. با نظارت هنرآموز و استادکار کارگاه مدار را سیم‌کشی کنید.

در صورتی که امکان اتصال شیر برقی به لوله‌کشی آب شهری وجود ندارد، با استفاده از پمپ آب آکواریوم یا پمپ آب مخزن شیشه‌شوی اتومبیل، آزمایش را انجام دهید.

نکته



۶- میزان تأخیر زمان سنج دیجیتالی را روی دو دقیقه تنظیم کنید. زمان سنج را به برق وصل کرده و مدار را آزمایش کنید.

۷- گزارش کوتاهی از عملکرد مدار بنویسید.



سامانه آبیاری هوشمند با ماژول رطوبت سنج YL-69

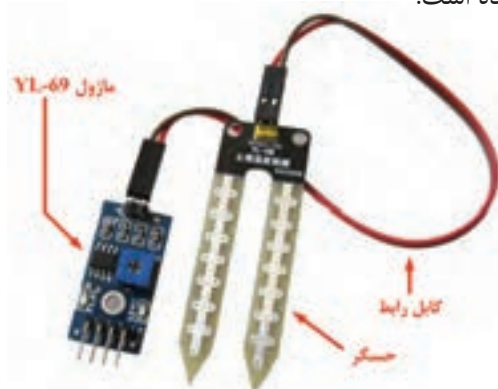
هدف: کسب مهارت در راه اندازی مدار سامانه آبیاری هوشمند با ماژول رطوبت سنج YL-69. **مواد، ابزار و تجهیزات:** ماژول رطوبت سنج YL-69 (یا هر نمونه مشابه آن در بازار) - ماژول رله ۵ ولتی - شیر برقی آب ۱۲ ولتی یا پمپ آب ۱۲ ولتی (پمپ شیشه شوی اتومبیل) - ابزار عمومی برق - تابلوی کارگاهی رشته الکترونیک

■ ماژول رطوبت سنج YL-69

☑ ماژول رطوبت سنج YL-69 برای اندازه گیری میزان رطوبت یا آب موجود در خاک و زمین مورد استفاده قرار می گیرد.

☑ با استفاده از یک حسگر رطوبت سنج، میکروکنترلر، رله و پمپ آب می توانیم یک سامانه آبیاری هوشمند را برای گلدان بسازیم.

در شکل ۲-۴۹ ماژول رطوبت سنج YL-69 نشان داده شده است.



شکل ۲-۴۹- ماژول رطوبت سنج YL-69



اتصال به حسگر YL-69

شکل ۲-۵۰- اجزای برد الکترونیکی ماژول YL-69

☑ مشخصات ماژول رطوبت سنج YL-69

- ☐ حساسیت قابل تنظیم از طریق پتانسیومتر روی ماژول
- ☐ ولتاژ تغذیه بین ۳/۳ ولت تا ۵ ولت
- ☐ دارای خروجی دیجیتال و آنالوگ
- ☐ طراحی فیزیکی مناسب برای نصب راحت و آسان
- ☐ اندازه کوچک (۳ سانتی متر در ۱/۶ سانتی متر)
- ☐ LED نمایشگر ولتاژ تغذیه و وضعیت خروجی دیجیتال
- ☐ چیپ مقایسه کننده LM393 با پایداری بالا

☑ اتصالات ماژول رطوبت سنج YL-69

VCC: اتصال به منبع تغذیه (۳/۳ ولت تا ۵ ولت)

GND: اتصال به زمین (GND)

DO: خروجی دیجیتال (صفر یا یک) (Digital Output)

AO: خروجی آنالوگ ((Analog Output))

در شکل ۲-۵۰ قسمت های مختلف برد الکترونیکی ماژول YL-69 نشان داده شده است.

☑ نحوه کارکرد ماژول رطوبت سنج YL-69

- ☐ این ماژول دارای دو خروجی دیجیتال و آنالوگ است. اگر مقدار رطوبت خاک از مقدار تنظیم شده بیشتر باشد، خروجی دیجیتال در سطح منطقی صفر قرار می گیرد و در غیر این صورت خروجی دیجیتال برابر یک است.

- خروجی دیجیتال را می‌توان به میکروکنترلر وصل نمود یا با اتصال به بیزر (Buzzer)، از آن به عنوان یک سامانه هشداردهنده استفاده کرد.
- با اتصال خروجی دیجیتال حسگر به ماژول رله امکان روشن کردن پمپ یا شیر آب الکتریکی وجود دارد.
- از خروجی آنالوگ برای تعیین میزان دقیق رطوبت استفاده می‌شود. هر قدر میزان رطوبت خاک کمتر باشد، ولتاژ آنالوگ خروجی حسگر بیشتر است.

از کدام خروجی ماژول YL-69 می‌توان تغییرات لحظه‌ای رطوبت را دریافت نمود؟ چرا؟

فکر کنید



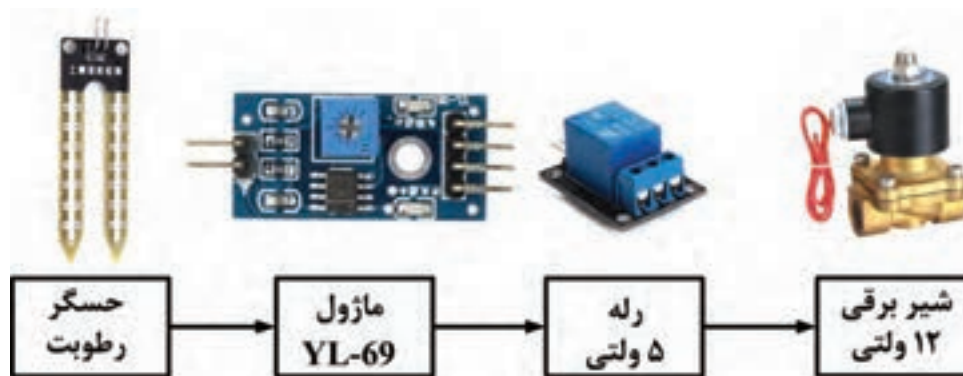
مراحل اجرای کار:

- ۱- وسایل و قطعات مورد نیاز را انتخاب و آماده کنید.
- ۲- در جدول ۲-۱۴ قسمتی از دفترچه راهنمای ماژول رطوبت‌سنج YL-69 را مشاهده می‌کنید. این مشخصات را به فارسی ترجمه کنید.

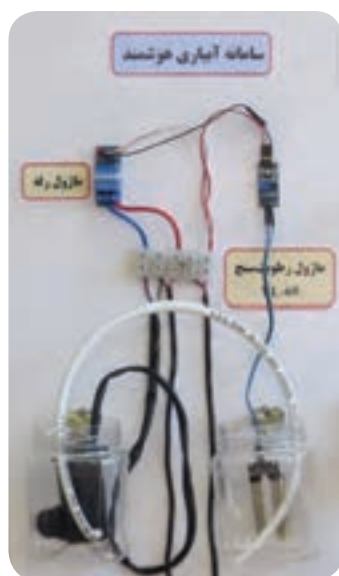
جدول ۲-۱۴- قسمتی از دفترچه راهنمای ماژول رطوبت‌سنج YL-69

متن اصلی	ترجمه
This is a simple water sensor can be used to detect soil moisture when the soil moisture deficit module outputs a high level, and vice versa output low. Use this sensor produced an automatic plant waterer device, so that the plants in your garden without people to manage.	
Sensitivity adjustable the blue digital potentiometer adjustment	
Operating voltage 3.3V-5V	
Module dual output mode, digital output, analog output more accurate.	
Power indicator (red) and digital switching output indicator (green)	
Comparator LM393 chip, stable	

۳- وسایل مورد نیاز را مطابق بلوک دیاگرام شکل ۲-۵۱ بر روی تابلو یا هر فضای دیگری که برای شما تعیین شده است، با رعایت تمام استانداردها و کلیه نکات ایمنی نصب کنید. به جای شیر برقی می‌توانید از پمپ آب آکواریوم یا پمپ آب شیشه‌شوی اتومبیل و سطل آب استفاده کنید.



شکل ۲-۵۱- نصب ماژول YL-۶۹ با خروجی دیجیتال



شکل ۲-۵۲- نحوه سیم‌کشی ماژول دماسنج YL-۶۹

۴- در این آزمایش از خروجی دیجیتال ماژول YL-۶۹ استفاده می‌کنیم و خروجی دیجیتال آن را به ماژول رله ۵ ولتی اتصال می‌دهیم. رله ۵ ولتی شیر برقی را کنترل می‌کند.

در شکل ۲-۵۲ نحوه سیم‌کشی ماژول YL-۶۹ بر روی تابلوی کارگاهی نشان داده شده است.

۵- گلدانی تهیه کنید که خاک آن تقریباً خشک باشد. خروجی شیر برقی را در داخل گلدان قرار دهید.

۶- حسگر رطوبت را در داخل گلدان قرار دهید و ولتاژ تغذیه را به مدار وصل کنید. در صورتی که رطوبت گلدان از حد تنظیم شده توسط پتانسیومتر ماژول کمتر باشد، رله روشن شده و شیر برقی را فعال می‌کند.

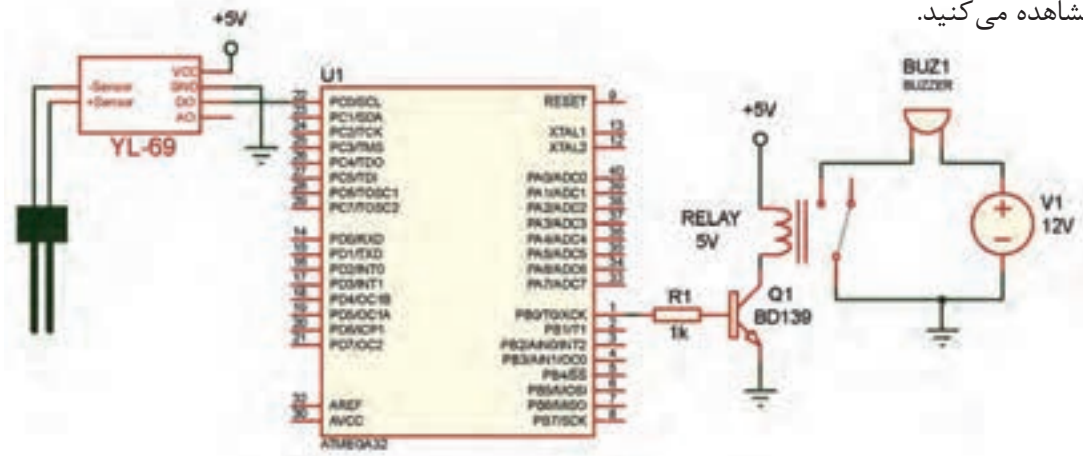
۷- گزارش کوتاهی از عملکرد مدار بنویسید.



سامانه هشدار میزان رطوبت خاک با میکروکنترلر AVR و ماژول رطوبت سنج YL-69

هدف: کسب مهارت در راه‌اندازی مدار سامانه آبیاری هوشمند با میکروکنترلر.

مواد، ابزار و تجهیزات: ماژول رطوبت سنج YL-69 - میکروکنترلر ATMEGA32 - ماژول رله ۵ ولتی یا قطعات مربوط به آن - پروگرامر - رایانه - نرم‌افزارهای مورد نیاز - بیزر - گلدان - ابزار عمومی برق
 در شکل ۲-۵۳ نقشه الکترونیکی سامانه آبیاری هوشمند با میکروکنترلر AVR و ماژول YL-69 را مشاهده می‌کنید.



شکل ۲-۵۳- نقشه الکترونیکی سامانه آبیاری هوشمند با میکروکنترلر AVR و ماژول رطوبت سنج YL-69

در این آزمایش در صورتی که میزان رطوبت خاک گلدان از مقدار تنظیم شده توسط پتانسیومتر ماژول YL-69 کمتر باشد، بیزر به صدا در آمده و هشدار می‌دهد.

مراحل اجرای کار:

- ۱- وسایل و قطعات مورد نیاز را انتخاب و آماده کنید.
- ۲- مدار را بر روی بردبرد ببندید.
- ۳- برنامه نرم‌افزاری که در کتاب همراه هنرجو نوشته شده را بر روی میکروکنترلر پروگرام کنید.
- ۴- گلدانی تهیه کنید که خاک آن تقریباً خشک باشد.
- ۵- حسگر رطوبت را در داخل گلدان قرار دهید و ولتاژ تغذیه را به مدار وصل کنید. در صورتی که رطوبت گلدان از حد تنظیم شده توسط پتانسیومتر ماژول کمتر باشد، رله خروجی میکروکنترلر فعال شده و بیزر به صدا در می‌آید.
- ۶- گزارش کوتاهی از عملکرد مدار بنویسید.

الگوی پرشی

- ۱- شیر برقی وسیله‌ای است که برای قطع و وصل خودکار..... و..... به کار می‌رود.
- ۲- ولتاژ تغذیه ماژول رطوبت‌سنج YL-۶۹ چند ولت است؟
الف) ۵ ولت ب) ۱۲ ولت پ) بین ۵ ولت تا ۲۰ ولت ت) بین ۳/۳ ولت تا ۵ ولت
- ۳- در ماژول رطوبت‌سنج YL-۶۹ اگر مقدار رطوبت خاک از مقدار تنظیم شده بیشتر باشد، خروجی دیجیتال در سطح منطقی..... قرار می‌گیرد و در غیر این صورت خروجی دیجیتال برابر..... است.
- ۴- در ماژول رطوبت‌سنج YL-۶۹، برای تعیین میزان دقیق رطوبت از خروجی..... استفاده می‌شود.
- ۵- وظیفه پتانسیومتر را در ماژول YL-۶۹ توضیح دهید.

۲-۴- سناریو در خانه هوشمند

از مهم‌ترین امکانات خانه هوشمند می‌توان به امکان اجرای یک برنامه از پیش تعیین شده (سناریو) اشاره نمود. در این فرایند کاربر می‌تواند بنا بر نیازهای متفاوت خود مجموعه‌ای از عملیات را به صورت یکجا در سامانه تعریف نموده و تنها با لمس یک کلید یا ارسال یک پیامک بتواند کارهای مورد نظر را از راه دور اجرا کند. شاخص‌ترین سناریوهایی که می‌توان در یک خانه هوشمند تعریف کرد سناریوهای روشنایی، خواب، بیداری، تماشای تلویزیون، مهمانی، جشن، صرف شام، ترک خانه، سفر، حضور، مطالعه و کودک هستند.

مثلاً سناریوی هوشمند روشنایی برای جلوگیری از روشن ماندن چراغ‌ها در فضاهای مختلف خانه و در نتیجه افزایش راندمان به کار می‌رود. با اجرای این سناریو، با ورود افراد به درون اتاق‌ها، چراغ‌ها روشن و با خروج از اتاق، چراغ‌ها پس از چند دقیقه تأخیر زمانی، خاموش می‌شوند. میزان تأخیر زمانی توسط کاربر قابل تنظیم است.

برای هر یک از موضوعات خواب، مهمانی، سفر، و مطالعه یک سناریو بنویسید و ارائه دهید.

فعالیت



کار عملی ۱۵



اجرای یک سناریو برای کنترل خانه هوشمند با استفاده از دستگاه کنترل‌کننده GSM

هدف: کسب مهارت در اجرای سناریوی خانه هوشمند با دستگاه کنترل‌کننده GSM.
مواد، ابزار و تجهیزات: حسگر روشنایی - حسگر حرکتی PIR - دستگاه کنترل‌کننده GSM - رایانه - سیم‌کارت - نرم‌افزارهای مورد نیاز - لامپ - بیزر - ابزار عمومی برق - تابلوی کارگاهی رشته الکترونیک

■ ویژگی‌های دستگاه کنترل‌کننده GSM (GSM Controller)

☑ با استفاده از دستگاه کنترل‌کننده GSM می‌توانید بر وسایل و تجهیزات خانگی و اداری داشته باشید. از هر نقطه جهان که تحت پوشش شبکه تلفن همراه ☑ دستگاه کنترل‌کننده GSM این امکان را فراهم باشد، از طریق ارسال پیامک (SMS) مدیریت کاملی می‌کند که با اتصال حسگرهای مختلف مانند

تشخیص حرکت، دما، رطوبت، دود و آتش به دستگاه، از وضعیت خانه یا محل کار مطلع شوید و با ارسال پیامک، وسایل خانه و سامانه‌های آبیاری و ایمنی را کنترل کنید. برای سهولت کار با دستگاه، از نرم‌افزار اندروید که همراه دستگاه ارائه می‌شود برای تهیه گزارش وضعیت ورودی‌ها و خروجی‌ها، و نیز کنترل دستگاه می‌توان استفاده کرد. دستگاه‌های کنترل کننده GSM مختلفی در بازار موجود هستند که عملکرد آنها مشابه است. همه آنها دارای چند پورت ورودی دیجیتال یا آنالوگ، و چند رله در خروجی هستند. برخی از دستگاه‌های کنترل کننده GSM با اتصال به رایانه و برخی دیگر از طریق تلفن همراه تنظیم می‌شوند. در شکل ۲-۵۴ دو نمونه دستگاه کنترل کننده GSM را مشاهده می‌نمایید. در شکل الف ۲-۵۴ تنظیمات اولیه دستگاه از طریق تلفن همراه هوشمند، و در شکل ب - ۲-۵۴ از طریق رایانه صورت می‌گیرد.



ب

الف

شکل ۲-۵۴ دو نمونه دستگاه کنترل کننده GSM

با توجه به تنوع دستگاه‌های کنترل کننده GSM، برای تنظیم هر دستگاه می‌توانید به دفترچه راهنمای آن مراجعه نمایید.

■ مراحل راه‌اندازی و تنظیم دستگاه:

راه‌اندازی اولیه برد

- آنتن GSM را وصل می‌کنیم و سیم کارت را در داخل سوکت سیم کارت دستگاه قرار می‌دهیم.
- آداپتور ۱۲۷ را به دستگاه وصل می‌کنیم.

با توجه به حساسیت دستگاه به تغییرات ولتاژ تغذیه، باید از آداپتوری با مشخصات داده شده در برگه راهنمای دستگاه استفاده کنیم.

نکته



نصب نرم‌افزار دستگاه

- نرم‌افزار اندروید که همراه با دستگاه ارائه شده است را بر روی گوشی تلفن همراه نصب می‌کنیم.

در بعضی از دستگاه‌ها که تنظیمات آن از طریق رایانه انجام می‌شود، علاوه بر نرم‌افزار اندروید، نرم‌افزار درایور و همچنین نرم‌افزار تنظیم دستگاه نیز ارائه می‌شود که باید بر روی رایانه نصب کنیم.

نکته



☑ تنظیم دستگاه

☐ تنظیم رله‌ها

دستگاه را می‌توان به گونه‌ای تنظیم کرد که رله‌ها با یکی از چهار روش زیر کنترل شوند:

✓ بر اساس حالت ورودی‌های دستگاه (صفر یا یک منطقی)

✓ ارسال پیامک

✓ تماس تلفنی بدون پاسخ (Miss Call)

✓ برقراری تماس تلفنی و ارسال فرمان از طریق صفحه کلید تلفن (کد DTMF) پس از برقراری تماس اغلب دستگاه‌ها قابلیت قطع یا وصل رله برای مدت زمان معین را دارند. مدت زمان قطع یا وصل را می‌توانیم در تنظیمات نرم‌افزار تعیین کنیم.

☐ تنظیم ورودی‌ها

از طریق نرم‌افزار می‌توانیم دستگاه را طوری تنظیم کنیم که با صفر یا یک شدن هر یک از ورودی‌های دیجیتال یا افزایش یا کاهش ولتاژ هر یک از ورودی‌های آنالوگ نسبت به مقدار تنظیم شده، پیامکی را به شماره تعیین شده ارسال کند. حتی می‌توانیم متن پیام را نیز مشخص کنیم. همچنین می‌توانیم با ارسال پیامک به دستگاه، گزارشی از وضعیت یک یا چند ورودی دیجیتال دریافت کنیم.

☐ تعیین شماره‌های مجاز

از طریق نرم‌افزار این امکان وجود دارد که شماره تلفن‌هایی که دستگاه باید به آنها پیامک ارسال کند، و یا شماره تلفن‌هایی که دریافت تماس تلفنی یا پیامک از آنها مجاز است و دستگاه واکنش نشان می‌دهد، به دلخواه کاربر تعیین شود و یا از لیست شماره‌های مجاز حذف شوند.

مراحل اجرای کار:

۱- دستگاه کنترل کننده GSM را در اختیار بگیرید.

۲- راهنمای کاربرد دستگاه کنترل GSM را که در اختیار دارید مطالعه کرده و مشخصات مهم آن را به‌طور خلاصه در ۵ سطر بنویسید.

۳- آنتن GSM را به دستگاه متصل کنید و سیم کارت را وارد سوکت سیم کارت نمایید.

قبل از قرار دادن سیم کارت، از معتبر بودن آن و همچنین غیرفعال بودن پین کد آن اطمینان حاصل کنید.

نکته



بودمان دوم: نصب و راه‌اندازی سامانه‌های هوشمند کنترل ساختمان

- ۴- با رعایت تمام استانداردها و نکات ایمنی، آداپتور را به دستگاه وصل کنید و دستگاه را روشن نمایید.
- ۵- با استفاده از دفترچه راهنمای دستگاه، نرم‌افزار کنترل دستگاه را بر روی گوشی هوشمند نصب کنید.

اگر دستگاه از طریق رایانه تنظیم می‌شود، ابتدا درایور دستگاه را نصب کنید. سپس نرم‌افزار را اجرا کنید.

نکته



۶- گزارشی از نصب نرم‌افزار کنترل دستگاه را به‌طور خلاصه بنویسید.

.....

.....

.....

.....

.....

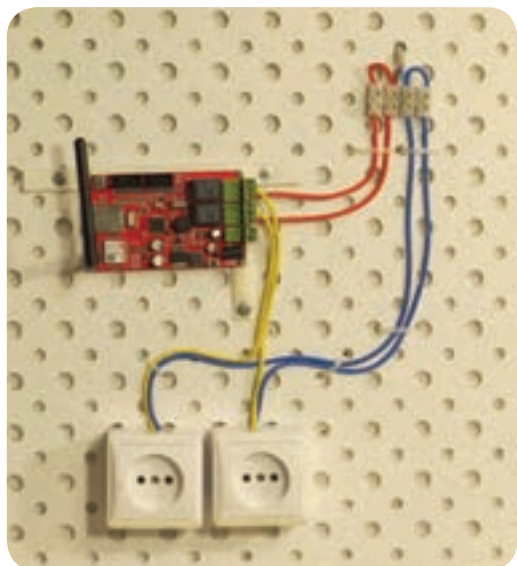
۷- با استفاده از دفترچه راهنمای دستگاه، عملکرد هر یک از بخش‌ها و دکمه‌های نرم‌افزار را مورد بررسی قرار دهید و به‌طور خلاصه در جدول ۲-۱۵ بنویسید.

جدول ۲-۱۵- عملکرد دکمه‌های نرم‌افزار کنترل دستگاه

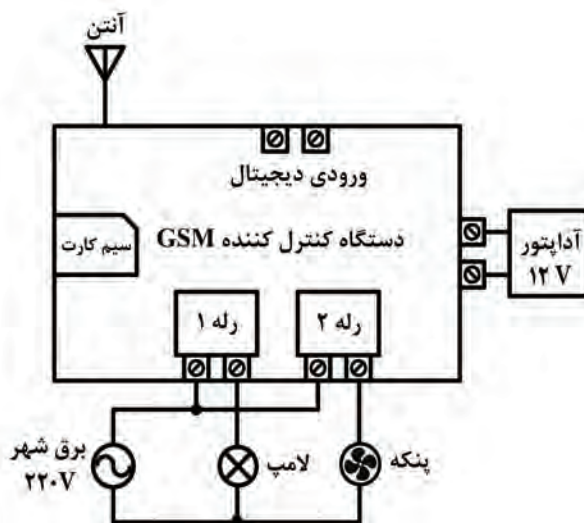
عملکرد	نام دکمه / بخش

۸- وسایل مورد نیاز را مطابق شکل ۲-۵۵ بر روی تابلوی آموزشی و یا هر فضای دیگری که برای شما پیش‌بینی شده است، طبق استاندارد و با رعایت نکات ایمنی چیدمان و نصب کنید. لامپ به خروجی رله شماره ۱ و پنکه به خروجی رله شماره ۲ وصل شود.

در شکل ۲-۵۶ نحوه سیم‌کشی دستگاه کنترل GSM بر روی تابلوی کارگاهی نشان داده شده است.

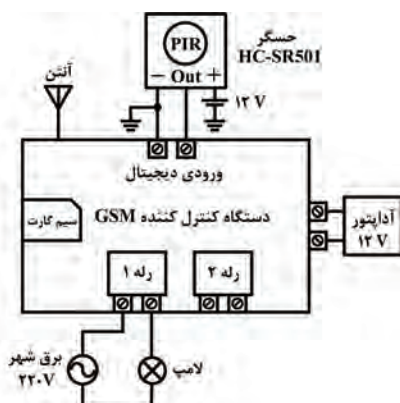


شکل ۵۶-۲- نحوه سیم‌کشی دستگاه کنترل GSM



شکل ۵۵-۲- سیم‌کشی دستگاه کنترل کننده GSM

- ۹- در صورتی که میز کار شما مجهز به سامانه ارت و کلید محافظ جان است، با نظارت هنرآموز و استادکار کارگاه، برق را به دستگاه وصل کنید.
- ۱۰- نرم‌افزار را طبق مشخصات زیر تنظیم کنید:
- ☑ هرگاه از طریق پیامک به رله شماره ۲ فرمان داده شود، این رله به مدت دو دقیقه روشن شده و پنکه را روشن کند.
- ☑ هرگاه تماس تلفنی با دستگاه برقرار شود، رله شماره ۱ فعال شده و لامپ به مدت ۳۰ ثانیه روشن شود.
- ۱۱- مدار را آزمایش کنید و گزارش کوتاهی از عملکرد مدار بنویسید.



شکل ۵۷-۲- اتصال حسگر مادون قرمز به دستگاه کنترل کننده GSM

- ۱۲- مدار را از برق جدا کنید و طبق شکل ۵۷-۲ حسگر مادون قرمز HC-SR501 را به ورودی دیجیتال دستگاه GSM وصل کنید.
- ۱۳- با نظارت هنرآموز و استادکار کارگاه، برق را به دستگاه وصل کنید.
- ۱۴- نرم‌افزار را طبق مشخصات زیر تنظیم کنید:
- ☑ هرگاه حسگر PIR حرکتی را تشخیص داد، رله شماره ۱ فعال شده و لامپ به مدت ۳۰ ثانیه روشن شود.

- هرگاه از طریق پیامک به رله شماره ۱ فرمان داده شود، این رله فعال شده و لامپ به مدت یک دقیقه روشن شود.
- هرگاه تماس تلفنی با دستگاه برقرار شود، رله شماره ۱ فعال شده و لامپ به مدت دو دقیقه روشن شود.
- ۱۵- مدار را آزمایش کنید و گزارش کوتاهی از عملکرد مدار بنویسید.

الگوی پرسش

- ۱- سناریو را تعریف کنید و یک مثال از سناریوی روشنایی در هنگام سفر بنویسید.
 - ۲- دستگاه کنترل کننده GSM به چند روش سامانه‌ها را کنترل می‌کند؟ شرح دهید.
 - ۳- دستگاه کنترل کننده GSM توانایی قطع یا وصل رله‌ها برای مدت زمان قابل تنظیم را دارند.
- غلط صحیح

الگوی آزمون نظری پایان واحد یادگیری



شکل ۲-۵۸

- ۱- بیش از..... درصد از انرژی الکتریکی ورودی ساختمان در وسایل روشنایی صرف می‌شود.
 - ۲- در شکل ۲-۵۸ در محل تعیین شده نام قطعه مورد نظر را بنویسید.
 - ۳- دو مورد از قابلیت‌های سامانه‌های کنترل هوشمند دما را نام ببرید.
 - ۴- کدام ماژول برای تشخیص رطوبت به کار می‌رود؟
الف) فتوسل
ب) PIR
پ) HC-SR۵۰۱
ت) YL-۶۹
 - ۵- نقش پتانسیومتر را در ماژول YL-۶۹ بنویسید.
 - ۶- در ماژول WX-۱۰۱W از حسگر..... برای سنجش دما استفاده می‌شود.
 - ۷- در دستگاه کنترل کننده GSM به چند روش می‌توان وضعیت رله‌ها را کنترل کرد؟ نام ببرید.
 - ۸- دستگاه کنترل کننده GSM از همه شماره تلفن‌ها می‌تواند پیامک و یا تماس دریافت کند.
- غلط صحیح

الگوی ۱

اجرای پروژه کنترل هوشمند روشنایی با میکروکنترلر AVR و حسگر LDR

برنامه مربوط به این پروژه توسط مربی در اختیار هنرجو قرار می‌گیرد.

نکته



- ۱- در این پروژه می‌خواهیم حسگر LDR نور محیط را تشخیص داده و در صورت کم بودن نور، میکروکنترلر به رله فرمان دهد و یک لامپ روشن شود.
- ۲- مدار الکترونیکی پروژه را در نرم‌افزار پروتئوس رسم کنید.
- ۳- برنامه نوشته شده را در نرم‌افزار کدویژن بارگذاری کنید.
- ۴- فایل HEX خروجی برنامه کدویژن را در نرم‌افزار پروتئوس بارگذاری کنید.
- ۵- برنامه پروتئوس را اجرا و خروجی را مشاهده کنید.
- ۶- میکروکنترلر را پروگرام کنید.
- ۷- مدار را روی بردبرد ببندید و آن را راه‌اندازی کنید.
- ۸- نتیجه را مشاهده کنید و عملکرد مدار را در چند سطر توضیح دهید.

الگوی ۲

اجرای پروژه کنترل هوشمند دما با ماژول WX-101W در حالت گرمایشی

- ۱- ماژول WX-101W را به ولتاژ تغذیه وصل کنید.
- ۲- دمای ترموستات را روی ۲۵ درجه سانتی‌گراد تنظیم کنید.
- ۳- با تنظیم پارامتر F-1 ماژول را در حالت HH یا گرمایشی قرار دهید.
- ۴- با تنظیم پارامتر F-2 اختلاف دمای آغاز به کار را بر روی ۵ درجه سانتی‌گراد قرار دهید.
- ۵- وسیله گرم‌کننده (مثلاً بخاری برقی یا لامپ رشته‌ای ۱۰۰ وات) را به مدار وصل کنید.
- ۶- مدار را راه‌اندازی کرده و نتیجه را مشاهده کنید.

الگوی ۳

اجرای پروژه کنترل کننده GSM

- ۱- دستگاه کنترل کننده GSM را روشن کنید.
- ۲- ماژول حسگر رطوبت YL-69 را به ورودی دیجیتال وصل کنید.
- ۳- بیزر ۱۲ ولتی را به خروجی رله شماره ۱ و پمپ آب را به خروجی رله شماره ۲ وصل کنید.
- ۴- نرم‌افزار را طبق مشخصات زیر تنظیم کنید:
هرگاه ماژول حسگر رطوبت YL-69، در سطح منطقی یک قرار گرفت، رله شماره ۱ به مدت یک دقیقه وصل شده و بیزر به صدا درآید.
هرگاه از طریق پیامک به رله شماره ۱ فرمان داده شود، این رله به مدت ۴۵ ثانیه وصل شده و بیزر به صدا درآید.
هرگاه تماس تلفنی با دستگاه برقرار شود، رله شماره ۲ فعال شده و پمپ آب به مدت دو دقیقه روشن شود.
۵- مدار را اجرا کرده و نتیجه را مشاهده کنید.

ارزشیابی شایستگی نصب و راه‌اندازی سامانه‌های کنترل خانگی

شرح کار:

- ۱- انتخاب روش مناسب برای کنترل هوشمند یکی از سامانه‌ها و تجهیزات خانگی
- ۲- انتخاب حسگرها و عملگرهای مناسب با توجه به روش کنترل تجهیزات
- ۳- استفاده از حسگرها و عملگرهای انتخاب شده و راه‌اندازی مدار کنترل‌کننده هوشمند

استاندارد عملکرد: نصب و راه‌اندازی سامانه‌های کنترل خانگی با رعایت استانداردهای تعریف شده
شاخص‌ها:

- ۱- انتخاب یکی از روش‌های کنترل هوشمند تجهیزات خانگی (به عنوان مثال کنترل روشنایی) (۵ دقیقه)
- ۲- انتخاب حسگر مناسب برای کنترل (۵ دقیقه)
- ۳- تشریح اصطلاحات فنی و نکات مهم حسگر و عملگر از روی برگه اطلاعات (۱۰ دقیقه)
- ۴- بستن و راه‌اندازی مدار کنترل هوشمند (۳۰ دقیقه)

شرایط انجام کار و ابزار و تجهیزات: مکان مناسب انجام کار با کف عایق یا آنتی استاتیک و مجهز به وسایل اطفاء حریق - نور مناسب برای کارهای آزمایشگاهی - دمای طبیعی ۱۸ تا ۲۷ درجه سانتیگراد - میز کار استاندارد برای رایانه و میز آزمایشگاه الکترونیک با ابعاد $H 80 \times D 80 \times L 180 \text{ cm}$ - تابلوی کارگاهی رشته الکترونیک مجهز به فیوز محافظ جان - فرد با لباس کار - انجام کار در حال نشسته یا ایستاده - رایانه - برگه اطلاعاتی و دفترچه راهنمای حسگر و عملگر مورد استفاده - ابزار عمومی برق و الکترونیک - ابزار و تجهیزات مربوط به سامانه کنترل خانگی

معیار شایستگی:

ردیف	مراحل کار	حداقل نمره قبولی از ۳	نمره هنرجو
۱	تشریح روش‌های کنترل هوشمند تجهیزات خانگی و انتخاب روش مناسب	۱	
۲	تشریح انواع حسگرها و عملگرهای مرتبط با روش انتخاب شده و انتخاب حسگر و عملگر مناسب	۲	
۳	استخراج اطلاعات حسگر و عملگر انتخاب شده از برگه اطلاعات	۲	
۴	استفاده از حسگرها و عملگرهای انتخاب شده و راه‌اندازی مدار کنترل‌کننده هوشمند	۲	
	<p>شایستگی‌های غیرفنی، ایمنی، بهداشت، توجهات زیست محیطی و نگرش:</p> <p>۱- رعایت نکات ایمنی دستگاه‌ها</p> <p>۲- دقت و تمرکز در اجرای کار</p> <p>۳- شایستگی تفکر و یادگیری مادام‌العمر</p> <p>۴- اخلاق حرفه‌ای</p>	۲	
	میانگین نمرات * حداقل میانگین نمرات هنرجو برای قبولی و کسب شایستگی، ۲ می‌باشد.		*

